

RAIDER POWER TOOLS



ACCESSORIES: 127PCS. + USB CHARGER

RAIDER[®]
Power Tools

Contents

2	BG	схема
4	BG	оригинални инструкция за експлоатация
9	EN	instructions' manual
14	RO	instrucțiuni
17	SR	uputstva za upotrebu
22	MK	инструкции
27	EL	μετάφραση του πρωτοτύπου των οδηγιών χρήσης
32	SL	preklad pôvodného návodu na použitie
36	HR	instrukcije

- шлифовалка
- mini grinder
- mini polizor
- brusilica
- брусилка
- мини τροχέιο
- mini brusilnik
- brusilica

RD-CMG16

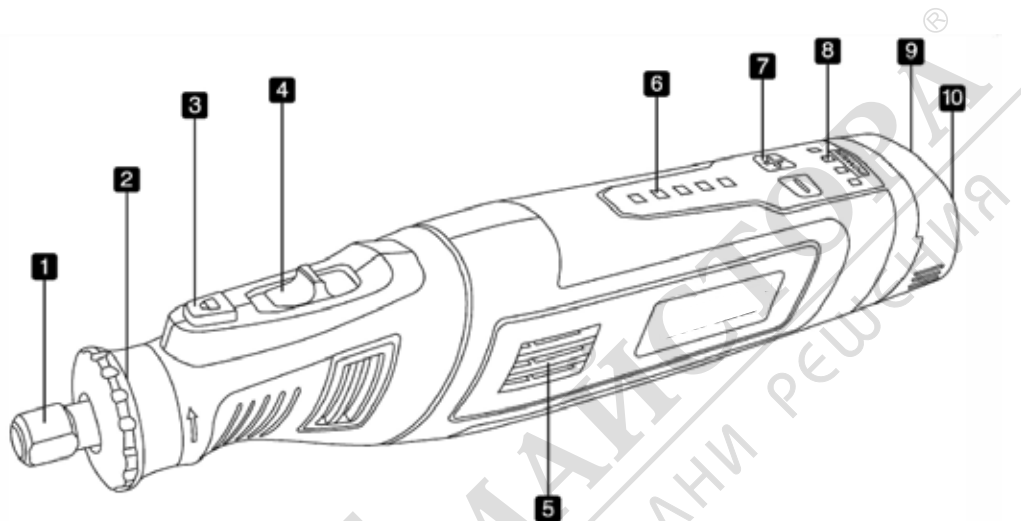
USER'S MANUAL



Шлифовалка RD-CMG16

Този инструмент е предназначен за много прецизно шлифование, почистване, рязане, гравирание, полиране и пробиване на различни материали

- Този инструмент не е предназначен за професионална употреба.
- Прочетете и пазете това ръководство за работа



EN/DESCRIPTION:

1. Collet nut
2. Shaft collar
3. Shaft lock button
4. On/Off button
5. Air vents
6. Speed indicator lights
7. Speed control buttons
8. Battery status indicator light
9. Charging port
10. Hanging ring

BG/ОПИСАНИЕ:

1. Цангова гайка
2. Втулка на вала
3. Бутон за заключване на вала
4. Бутон за включване/изключване
5. Вентилационни отвори
6. Индикаторни светлини за скорост
7. Бутони за контрол на скоростта
8. Светлинен индикатор за състоянието на батерията
9. Порт за зареждане
10. Пръстен



Двойна изолация
Double isolation



Прочетете ръководството преди употреба!
Refer to instruction manual booklet!



Носете защитни антифони!
Always wear hearing protection!



Носете защитни очила!
Wear safety glasses!

EN/ Battery Status Indicator

The rotary tool is equipped with a battery status indicator to show the battery charge state. Press the on/off button and see which LED lights up to gauge the status

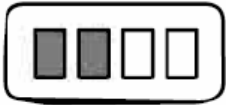
Note: Once connected for charging, the battery status indicator lights will illuminate and bl1nk1ng remain so whilst charging. when all four LEDs be illum1ntated without blinking means the tool is fully charged



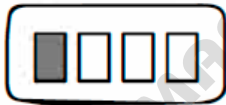
Full Charge / Пълно зареждане



Mid Charge / Средно зареждане



Low charge; requires charging soon / нисък заряд, изисква се скорошно зареждане



Battery requires immediate charging / изисква се незабавно зареждане

BG / Индикатор за състоянието на батерията

Инструментът е оборудван с индикатор за състоянието на батерията, който да показва състоянието на зареждане на батерията. Натиснете бутона за включване/изключване и вижте кой светодиод светва, за да се прецени състоянието

Забележка: След като бъде свързан за зареждане, индикаторът за състоянието на батерията светва -ще свети и мига, докато се зарежда. когато и четирите светодиода светят без да мига означава, че инструментът е напълно зареден

BG Оригинална инструкция за употреба

Уважаеми потребители,

Поздравления за покупката на машина от най-бързоразвиващата се марка за електрически, пневматични и бензинови машини - RAIDER. При правилно инсталиране и експлоатация, RAIDER са сигурни и надеждни машини и работата с тях ще Ви достави истинско удоволствие. За Вашето удобство е изградена и отлична сервисна мрежа с 45сервиса в цялата страна.

Преди да използвате тази машина, моля, внимателно се запознайте с настоящата "Инструкция за употреба".

В интерес на Вашата безопасност и с цел осигуряване на правилната ѝ употреба, прочетете настоящите инструкции внимателно, включително препоръките и предупрежденията в тях. За избягване на ненужни грешки и инциденти, важно е тези инструкции да останат на разположение за бъдещи справки на всички, които ще ползват машината. Ако я продадете на нов собственик то "Инструкцията за употреба" трябва да се предаде заедно с нея, за да може новия ползвател да се запознае със съответните мерки за безопасност и инструкциите за работа.

"Евромастер Импорт Експорт" ООД е упълномощен представител на производителя и собственик на търговската марка RAIDER. Адресът на управление на фирмата е гр. София 1231, бул. "Ломско шосе" 246, тел. 02 934 33 33, 934 10 10, www.raider.bg; www.euromasterbg.com; e-mail: info@euromasterbg.com.

От 2006 година във фирмата е въведена системата за управление на качеството ISO 9001:2008 с обхват на сертификацията: Търговия, внос, износ и сервис на професионални и хоби електрически, пневматични и механични инструменти и обща железария. Сертификатът е издаден от Moody International Certification Ltd,

England.

Технически данни

параметър	мерна единица	стойност
Модел	-	RD-CMG16
напрежение	V	8
Капаитет на батерията	Ah	2
Обороти на празен ход	об.мин.	5000-30000
Макс.диаметър на присъединителната цанга	mm	3.2
Ниво на шума	dB	92

БЕЗОПАСНОСТ ОБЩИ УКАЗАНИЯ ЗА БЕЗОПАСНА РАБОТА

ВНИМАНИЕ! Прочетете внимателно всички указания. Неспазването на приведените по долу указания може да доведе до токов удар, пожар и/или тежки травми. Съхранявайте тези указания на сигурно място. Използваният по-долу термин "електроинструмент" се отнася до захранвани от електрическата мрежа електроинструменти (със захранващ кабел) и до захранвани от акумулаторна батерия електроинструменти (без захранващ кабел).

1) БЕЗОПАСНОСТ НА РАБОТНОТО МЯСТО

а) Поддържайте работното си място чисто и подредено. Безпорядъкът или недостатъчното осветление могат да доведат до възникването на трудова злополука.

б) Не работете с електроинструмента в среда с повишена опасност от възникване на експлозия, в близост до леснозапалими течности, газове или прахообразни материали. По време на работа в електроинструментите се отделят искри, които могат да възпламенят прахообразни материали или пари.

с) Дръжте деца и странични лица на безопасно разстояние, докато работите с електроинструмента. Ако вниманието Ви бъде отклонено, може да загубите контрола над електроинструмента.

2) БЕЗОПАСНОСТ ПРИ РАБОТА С ЕЛЕКТРИЧЕСКИ ТОК

а) Щепселът на електроинструмента трябва да е подходящ за ползвания контакт. В никакъв случай не се допуска изменение на конструкцията на щепсела. Когато работите със занулени електроуреди, не използвайте адаптери за щепсела. Ползването на оригинални щепсели и контакти намалява риска от възникване на токов удар.

б) Избягвайте допира на тялото Ви до заземени тела, напр. тръби, отоплителни уреди, печни и хладилници. Когато тялото Ви е заземено, рискът от възникване на токов удар е по-голям.

с) Предпазвайте електроинструмента си от дъжд и влага. Проникването на вода в електроинструмента повишава опасността от токов удар.

д) Не използвайте захранващия кабел за цели, за които той не е предвиден, напр. за да носите електроинструмента за кабела или да извадите щепсела от контакта. Предпазвайте кабела от нагряване, омасляване, допир до остри ръбове или до подвижни звена на машини. Повредени или усукани кабели увеличават риска от възникване на токов удар.

е) Когато работите с електроинструмент навън, използвайте само удължителни кабели, предназначени за работа на открито. Използването на удължител, предназначен за работа на открито, намалява риска от възникване на токов удар.

ф) Ако се налага използването на електроинструмента във влажна среда, използвайте предпазен прекъсвач за утечни токове. Използването на предпазен прекъсвач за утечни токове намалява опасността от възникване на токов удар.

3) БЕЗОПАСЕН НАЧИН НА РАБОТА

a) Бъдете концентрирани, следете внимателно действията си и постъпвайте предпазливо и разумно. Не използвайте електроинструмента, когато сте уморени или под влиянието на наркотични вещества, алкохол или упойващи лекарства. Един миг разсеяност при работа с електроинструмент може да има за последствие изключително тежки наранявания.

b) Работете с предпазващо работно облекло и винаги с предпазни очила. Носенето на подходящи за ползвания електроинструмент и извършваната дейност лични предпазни средства, като дихателна маска, здрави плътнотазови обувки със стабилен грайфер, защитна каска или шумозаглушители (антифони), намалява риска от възникване на трудова злополука.

c) Избягвайте опасността от включване на електроинструмента по невнимания. Преди да включите щепсела в захранващата мрежа или да поставите акумулаторната батерия, се уверявайте, че пусковият прекъсвач е в положение изключено. Ако, когато носите електроинструмента, държите пръста си върху пусковия прекъсвач, или ако подавате захранващо напрежение на електроинструмента, когато е включен, съществува опасност от възникване на трудова злополука.

d) Преди да включите електроинструмента, се уверявайте, че сте отстранили от него всички помощни инструменти и гаечни ключове. Помощен инструмент, забравен на въртящо се звено, може да причини травми.

e) Не надценявайте възможностите си. Работете в стабилно положение на тълпото и във всеки момент поддържайте равновесие. Така ще можете да контролирате електроинструмента по-добре и по-безопасно, ако възникне неочаквана ситуация.

f) Работете с подходящо облекло. Не работете с широки дрехи или украшения. Дръжте косата си, дрехите и ръкавици на безопасно разстояние от въртящи се звена на електроинструментите. Широките дрехи, украшенията, дългите коси могат да бъдат захванати и увлечени от въртящи се звена.

g) Ако е възможно използването на външна аспирационна система, се уверявайте, че тя е включена и функционира изправно. Използването на аспирационна система намалява рисковете, дължащи се на отделящата се при работа прах.

4) ВНИМАТЕЛНО ОТНОШЕНИЕ КЪМ ЕЛЕКТРОИНСТРУМЕНТИ

a) Не претоварвайте електроинструмента. Използвайте електроинструментите само съобразно тяхното предназначение. Ще работите по-добре и по-безопасно, когато използвате подходящия електроинструмент в зададения от производителя диапазон на натоварване.

b) Не използвайте електроинструмент, чиито пусков прекъсвач е повреден. Електроинструмент, който не може да бъде изключен и включен по предвидения от производителя начин, е опасен и трябва да бъде ремонтиран.

c) Преди да промените настройките на електроинструмента, да замените работни инструменти и допълнителни приспособления, както и когато продължително време няма да използвате електроинструмента, изключвайте щепсела от захранващата мрежа и/или изваждайте акумулаторната батерия. Тази мярка премахва опасността от задействане на електроинструмента по невнимания.

d) Съхранявайте електроинструментите на места, където не могат да бъдат достигнати от деца. Не допускайте те да бъдат използвани от лица, които не са запознати с начина на работа с тях и не са прочели тези инструкции. Когато са в ръцете на неопитни потребители, електроинструментите могат да бъдат изключително опасни.

e) Поддържайте електроинструментите си грижливо. Проверявайте дали подвижните звена функционират безукорно, дали не заклинват, дали има счупени или повредени детайли, които нарушават или изменят функциите на електроинструмента. Преди да използвате електроинструмента, се погрижете повредените детайли да бъдат ремонтирани. Много от трудовете злополуки се дължат на недобре поддържане електроинструменти и уреди.

f) Поддържайте режещите инструменти винаги добре заточени и чисти. Добре поддържаните режещи инструменти с остри ръбове оказват по-малко съпротивление и се водят по-леко.

g) Използвайте електроинструментите, допълнителните приспособления, работните инструменти и т.н., съобразно инструкциите на производителя. С дейности и процедури, евентуално предписани от различни нормативни документи. Използването на електроинструменти за различни от предвидените от производителя приложения повишава опасността от възникване на трудова злополука.

5) ПОДДРЪЖКА

Допускайте ремонтът на електроинструментите Ви да се извършва само от квалифицирани специалисти и само с използването на оригинални резервни части. По този начин се гарантира съхраняване на безопасността на електроинструмента.

ИНСТРУКЦИИ ЗА БЕЗОПАСНОСТ ПРИ РАБОТА С ТУРБИНАТА 1) УКАЗАНИЯ ЗА БЕЗОПАСНА РАБОТА ЗА ВСИЧКИ ПРИЛОЖЕНИЯ

a) Този електроинструмент е предвиден да работи като шлайф, шлайфмашина, телена четка, инструмент за полиране, инструмент за резба или рязане. Спазвайте всички указания и предупреждения, съобразявайте се с приведените технически параметри и изображения. Ако не спазвате посочените по-долу указания, последствията могат да бъдат токов удар, пожар и/или тежки травми.

b) Не използвайте допълнителни приспособления, които не се препоръчват от производителя специално за този инструмент. Фактът, че можете да закрепите към инструмента определено приспособление или работен инструмент, не гарантира безопасна работа с него.

c) Допустимата скорост на въртене на работния инструмент трябва да е не по-малка от изписаната на табелката на електроинструмента максимална скорост на въртене. Инструменти, които се въртят с по-висока скорост от максимално допустимата, могат да се разрушат.

d) Външният диаметър и дебелината на работния инструмент трябва да съответстват на данните, посочени в техническите характеристики на Вашия електроинструмент. Работни инструменти с неподходящи размери не могат да бъдат контролирани достатъчно добре.

e) Размерът на дорника на дисковете, шлайф цилиндъра и на всеки друг аксесоар трябва да пасват на шпиндела или на патронника на инструмента. Работни инструменти, които не пасват точно на вала на инструмента, се въртят неравномерно, вибрират силно и могат да доведат до загуба на контрол над инструмента.

f) Монтираните на дорник дисковете, шлайф цилиндри, режещи инструменти или други аксесоари, трябва да бъдат вкарани докрай в шпиндела или патронника. "Издадеността" или дължината на дорника от диска до шпиндела, трябва да бъде минимална. Ако дорникът не е захванат достатъчно и/или издадеността на диска е прекалено голяма, монтираният диск може да се разхлаби и да бъде изхвърлен при висока скорост.

г) Не използвайте повредени аксесоари. Преди всяко използване, проверявайте аксесоари, като абразивни дискове за отчупване на парчета и пукнатини, шлайф цилиндри за пукнатини, разкъсване или прекалено износване, телени четки за разхлабени или счупени телове. Ако изпуснете електроинструмента или работния инструмент, ги проверявайте внимателно за уреждания или използвайте нови неповредени работни инструменти. След като сте проверили внимателно и сте монтирали работния инструмент, оставете електроинструмента да работи на максимални обороти в продължение на една минута; стойте и дръжте намиращи се наблизо лица в страни от равнината на въртене. Най-често повредени работни инструменти се чуят през този тестов период.

h) Работете с лични предпазни средства 4. В зависимост от приложението работете с цяла маска за лице, защита за очите или предпазни очила. Ако е необходимо, работете с дихателна маска, шумозаглушители (антифони), работни обувки или специализирана престилка, която Ви предпазва от малки открития при работата частички. Очите Ви трябва да са защитени от летящите в зоната на работа частички. Противопроаховата или дихателната маска филтрират възникващия при работа прах. Ако продължително време сте изложени на силен шум, това може да доведе до загуба на слух.

i) Внимавайте други лица да бъдат на безопасно разстояние от зоната на работа. Всеки, който се намира в зоната на работа, трябва да носи лични предпазни средства. Откъртени парченца от обработвания детайл или работния инструмент могат в резултат на силното ускорение да отлетят надалече и да предизвикат наранявания също и извън зоната на работа. j) Когато изпълнявате дейности, при които работният инструмент може да попадне на скрити под повърхността проводници под напрежение или да засегне ذخарнаващи кабел, внимавайте да допирате електроинструмента само до изолираните ръкохватки. При контакт с проводник под напрежение то се предава на металните детайли на електроинструмента и това може да предизвика ток удар.

к) При пускането винаги дръжте инструмента здраво. При ускоряването на двигателя до максимална скорост, неговият реактивен въртящ момент може да предизвика усукване на инструмента.

l) Когато е приложимо, използвайте менгеме за захващане на детайла. Никога когато работите не дръжте в едната ръка малки детайли и в другата ръка инструмента. Захващането в менгеме на малки детайли ви помага да използвате двете си ръце за управление на инструмента. Кръгли материали като пръти за дюбели, тръби или ръкави проявяват тенденция към въртене при рязане и може да се получи заклинване на инструмента или отскачане към вас.

м) Дръжте ذخарнаващи кабел на безопасно разстояние от въртящия се работен инструмент. Ако изгубите контрол над електроинструмента, кабелът може да бъде прерязан или увлечен от работния инструмент и това да предизвика наранявания, напр. на ръката Ви.

n) Никога не оставяйте електроинструмента, преди работният инструмент да спре напълно въртенето си. Въртящия се инструмент може да допре до предмет, в резултат на което да загубите контрол над електроинструмента.

o) След смяна на крайници или някакви настройки, се уверете, че са добре затегнати гайката на шпиндела, патронника или всякакви други устройства за нагласяне. Хлабавите устройства за нагласяне могат да се изместят неочаквано, предизвиквайки загуба на контрол, която да доведе до рязко изхвърляне на въртящи се компоненти.

p) Докато пренасяте електроинструмента, не го оставяйте включен. Дрехите или косите Ви могат да бъдат увлечени от работния инструмент в резултат на неволен допир, в резултат на което работният инструмент може да се вреже в тялото Ви.

q) Редовно почиствайте вентилационните отвори на Вашия електроинструмент. Турбината на електродвигателя засмуква прах в корпуса, а натрупването на метален прах увеличава опасността от ток удар.

r) Не използвайте електроинструмента в близост до леснозапалими материали. Летящи искри могат да предизвикат възпламеняването на такива материали.

s) Не използвайте работни инструменти, които изискват прилагането на охлаждащи течности. Използването на вода или други охлаждащи течности може да предизвика ток удар.

2) ОТКАТ И СЪВЕТИ ЗА ИЗБЯГВАНЕТО МУ

• Откатът е внезапна реакция на затиснати или задрали въртящ се диск, шкурка, четка или друг аксесоар. Заклинването или блокирането води до рязкото спиране на въртенето на работния инструмент. Вследствие на това инструментът получава силно ускорение в посока, обратна на посоката на движение на инструмента в точката на блокиране, и става неуправляем. • Ако напр. абразивен диск се заклини или блокира в обработваното изделие, ръбът на диска, който допира детайла, може да се огъне и в резултат дискът да се счупи или да възникне откат. В такъв случай дискът се ускорява към работещия с инструмента или в обратна посока, в зависимост от посоката на въртене на диска и мястото на заклинване. В такива случаи абразивните дискове могат и да се счупят.

• Откат възниква в резултат на неправилно или погрешно използване на електроинструмента. Възникването му може да бъде предотвратено чрез спазването на подходящи предпазни мерки, както е описано по-долу.

a) Дръжте електроинструмента здраво и дръжте ръцете и тялото си в такава позиция, че да противостоите на евентуално възникващ откат. Ако предварително вземете подходящи предпазни мерки, при възникване на откат можете да овладеете инструмента.

b) Работете особено предпазливо в зоните на ъгли, остри ръбове и др.п. Избягвайте отблъскването или заклинването на работните инструменти в обработвания детайл. При обработване на ъгли или остри ръбове или при рязко отблъскване на въртящия се работен инструмент съществува повишена опасност от заклинване. Това предизвиква загуба на контрол над инструмента или откат.

c) Не поставяйте тънък режещ диск. Такива остриета често предизвикват откат и загуба на контрол.

d) Винаги подавайте крайника на материала в същата посока като тази на излизането на режещия ръб от материала (която е посоката на излизане на съгответните). Подаването на инструмента в неправилна посока кара режещия ръб на крайника да се стреми да излезе и да изтегли инструмента по посоката на това подаване.

e) При използване на стоманени режещи дискове, високоскоростни режещи дискове или режещи дискове от волфрамов карбид, те винаги трябва да работят здраво закрепени. Тези кола ще заклинят ако бъдат закантиени в прореза и ще се получи откат. При заклинване на режещ диск, обикновено той се чути. При заклинване на стоманени режещи дискове, високоскоростни режещи дискове или режещи дискове от волфрамов карбид, те могат да отскочат от прореза и вие да загубите контрола над инструмента.

3) СПЕЦИАЛНИ УКАЗАНИЯ ЗА БЕЗОПАСНА РАБОТА ПРИ ШЛИФОВАНЕ ИЛИ РЯЗАНЕ С АБРАЗИВНИ ДИСКОВЕ

a) Използвайте само препоръчаните за вашия електроинструмент и приложенията типове дискове. Напр.: никога не шлифвайте със страничната повърхност на диск за рязане. Дисковете за рязане са предназначени за отнемане на материал с ръба си. Странично прилагане на сила може да ги счупи.

б) За абразивни конуси и цилиндри с резба използвайте само изправни дорници с плосък фланец с подходящия размер и дължина. Подходящите дорници ще намалят вероятността за счупване.

с) Избягвайте блокиране на режещия диск или силното му притискане. Не изпълнявайте твърде дълбоки срезове. Претоварването на режещия диск увеличава опасността от заклиняването му или блокирането му, а с това и от възникването на откат или счупването му, докато се върти.

д) Не поставяйте ръката си паралелно на и зад въртящия се диск. Когато в точката на обработка дискът се отдалечава от ръката ви, възможният откат може да измести въртящия се диск и електроинструмента точно към вас.

е) Ако режещият диск се заклини или когато прекъсвате работа, изключвайте електроинструмента и го оставяйте едва след окончателното спиране на въртенето на диска. Никога не опитвайте да извадите въртящия се диск от междината на рязане, в противен случай може да възникне откат. Определете и отстранете причината за заклиняването.

ф) Не включвайте повторно електроинструмента, ако дискът се намира в разрязвания детайл. Преди внимателно да продължите рязането, изчакайте режещият диск да достигне пълната си скорост на въртене. В противен случай дискът може да се заклини, да отскочи от обработвания детайл или да предизвика откат.

г) Подпирайте плочи или големи разрязвани детайли по подходящ начин, за да ограничите риска от възникване на откат в резултат на заклинен режещ диск. По време на рязане големи детайли могат да се огънат под действие на силата на собственото си тегло. Детайлът трябва да е подпрян от двете страни, както в близост до линията на разрязване, така и в другия си край. х) Бъдете особено предпазливи при прорязване на канали в стени или други зони, които могат да крият изненади. Режещият диск може да предизвика откат на инструмента при допир до газо- или водопроводи, електропроводи или други обекти.

4) СПЕЦИАЛНИ УКАЗАНИЯ ЗА БЕЗОПАСНА РАБОТА ПОЧИСТВАНЕ С ТЕЛЕНИ ЧЕТКИ

а) Не забравяйте, че и при нормална работа от телената четка падат телчета. Не претоварвайте телената четка, като я притискате твърде силно. Отхвърчащите от телената четка телчета могат лесно да проникнат през дрехите и/или кожата Ви.

б) Оставете четката да работи при работна скорост най-малко една минута преди да я използвате. През това време никой не трябва да стои паралелно на четката. По време на развъртането могат да се отделят частици или телове.

с) Насочете изхвърляните частици на четката настрана от себе си. От четките могат да излетят с висока скорост малки парченца и дребни фрагменти от теловете и да се забият в кожата ви.

ОБЩИ

- Машината не трябва да се използва от лица под 16 години
 - Използвайте инструмента само за приложения, в които не е включена употребата на вода
 - Преди извършването на каквато и да било настройка или смяна на принадлежност винаги изваждайте щепсела от контакта на електрозахранването
 - Използвайте само принадлежности, чиято допустима скорост на въртене е по-голяма или равна на максималната скорост на въртене на празен ход на електроинструмента
 - Не използвайте повредени, деформирани или вибриращи консумативи
 - За да избегнете счупване или напукване съхранявайте дисковете и работете с тях много внимателно
- Пазете консумативите от удари и сътресения

- Никога не използвайте шлифовъчни дискове с диаметър по-голям от 32 mm (1 1/4") Ø
- Никога не използвайте свредла с диаметър по-голям от 3,2 mm (1/8") Ø
- Никога не използвайте режещ диск за странично шлифване
- Никога не използвайте редуктори или адаптери, за да поставите шлифовъчни/абразивни дискове с по-голям отвор

ПРЕДИ УПОТРЕБА

• Преди включване на инструмента в контакта се уверете, че мрежовото напрежение отговаря на напрежението, обозначено на фирмената табелка на инструмента (инструменти с номинално напрежение 230V или 240V могат да бъдат включени и към захранване с напрежение 220V) -за зарядното устройство

- Не обработвайте азбестосъдържащ материал (азбестът е канцерогенен)
- Обезопасете работния материал (материал, затегнат в затягат инструмент или в менгема е по-устойчив, отколкото ако се държи в ръка)
- Използвайте напълно развити и обезопасени разклонители с капацитет 16 A
- Носете защитни очила и тапи за уши , защитни ръкавици и твърди обувки; при необходимост използвайте престилка

• Прахът от някои материали, като например съдържаща олово боя, някои видове дървесина, минерали и метали може да бъде вреден (контакт или вдишване на такъв прах могат да причинят алергични реакции и/или респираторни заболявания на оператора или стоящите наблизо лица); използвайте противопрахова маска и работете с аспираторно прахта устройство, когато такова може да бъде свързано

• Определени видове прах са класифицирани като карциногенни (като прах от дъб и бук) особено когато са комбинирани с добавки за подобряване на състоянието на дървесината; използвайте противопрахова маска и работете с аспираторно прахта устройство, когато такова може да бъде свързано

• Следвайте дефинираните по БДС изисквания относно запрашеността за материалите, които желаете да обработвате

- Уверете се, че размерът на патронника съответства на размера на вала на аксесоара
- При включване в контакта се уверете, че електроинструмента е изключена

ПРИ УПОТРЕБА

• Използвайте включените в окомплектовката спомагателни ръкохватки (при загуба на контрол над инструмента може да се стигне до травми)

• Когато изпълнявате дейности, при които работният инструмент може да попадне на скрити под повърхността проводници под напрежение, внимавайте да допирате електроинструмента само до изолираните ръкохватки (при контакт с проводник под напрежение то се предава на металните детайли на електроинструмента и това може да предизвика токов удар)

• Винаги отвеждайте захранващия кабел далеч от движещите се звена на електроинструмента; прехвърлете кабела отзад, далеч от електроинструмента

- Не използвайте инструмента, когато е повреден шнурът; замената му следва да се извърши от квалифицирано лице

- Никога не натискайте фиксатора на вала, докато инструментът работи (гаранцията не обхваща повреди, дължащи се на неправилна употреба)
- Пазете ръцете си от въртящите се части
- При работа с метали се отделят искри; препоръчва се в близост да няма други лица или лесновъзпламеними материали
- Оставете вентилационните отвори непокрити по време на работа
- В случай на електрическа или механична неизправност, изключете незабавно апарата и прекъснете контакта с електрическата мрежа

СЛЕД РАБОТА

- Аксесоарите продължават да се въртят известно време след изключване на инструмента
- Преди да поставите инструмента, изключете мотора и се уверете, че всички подвижни части са напълно неподвижни
- След изключване на инструмента никога не спирате въртенето на аксесоара със сила
- Съхранявайте инструмента в помещения, в които температурата не надвишава 50°C

УПОТРЕБА

• Смяна на консумативи - изключете инструмента уверете се, че размерът на патронника съответства на размера на вала на аксесоара - натиснете бутон на фиксатора на вала и го задръжте, докато завъртате гайката на патронника на ръка, така че фиксаторът на вала да предотврати по-нататъшно въртене, след което развийте гайката на патронника с ключ - поставете аксесоара в патронника възможно най-дълбоко, така че максимално да намалите биенето и дисбаланса - натиснете бутон на фиксатора на вала и го задръжте, докато притягате гайката на патронника с ключ! Избягвайте прекомерното притягане на гайката на патронника ! никога не притягате гайката на патронника, ако няма поставен аксесоар в самия патронник; може да повредите патронника • Смяна на патронниците ! изключете инструмента и извадете захранващия кабел ,натиснете бутон на фиксатора на вала и го задръжте, докато свалите гайката на патронника - свалете патронника - поставете нов патронник ! никога не притягате гайката на патронника, ако няма поставен аксесоар в самия патронник; може да повредите патронника • Преди употреба - уверете се, че аксесоарите са правилно поставени и здраво затегнати - проверете дали аксесоарите се въртят свободно като ги завъртите с ръка - предварително тествайте инструмента, като я включите най-малко за 30 секунди на максимална скорост - в случай на силни вибрации или други неизправности, веднага спрете инструмента за установяване на повредата • Прекъсвач за включване и изключване - включете/изключете инструмента, като натиснете бутон в положение "I"/"O" ! преди аксесоарът да докосне работната площ, инструмента трябва да работи с максимална скорост ! преди да изключите инструмента, трябва да я вдигнете от работната повърхност • Управление на скоростта - За оптимални резултати на различни материали - изберете скорост чрез регулатора (също докато инструмента е в действие) - преди да започнете работа, установете оптималната скорост, като изпробвате с непотребен материал ! след дълги периоди на работа на ниска скорост дайте възможност на инструмента да се охлади, като в продължение на приблизително 3 минути я пуснете на висока скорост без товар • Държане и насочване на инструмент - ръкохватка за прецизна работа (гравирание) - ръкохватка за една ръка за по груба работа (шлифоване) - ръкохватка за допълнителен контрол/комфорт - не натискайте прекалено много инструмента; водете се от скоростта на работа • Еластичен вал - монтирайте и използвайте еластичния вал за по-трудно достъпни места Смяна на консумативи, когато се използва еластичен вал - издърпайте втулката надолу) и я задръжте, докато завъртате гайката на патронника на ръка, така че фиксаторът на вала да предотврати по-нататъшно въртене, след което развийте гайката на патронника с ключ - поставете аксесоар в патронника - издърпайте втулката надолу (= фиксатор на вал) и я задръжте, докато притягате гайката на патронника с ключ.

ПОДДРЪЖКА / СЕРВИЗ

- Този инструмент не е предназначен за професионална употреба
- Поддържайте винаги електроинструмента и захранващия кабел чисти (особено вентилационните отвори) ! преди почистване изключете щепсела
- Ако въпреки прецизното производство и внимателно изпитване възникне повреда, инструмента да се занесе за ремонт в оторизиран сервис за електроинструменти на RAIDER .Занесете инструмента в неразглобен вид заедно с доказателство за покупката му в търговския обект, откъдето сте го закупили, или в най- близкия сервис на RAIDER.

ОПАЗВАНЕ НА ОКОЛНАТА СРЕДА

• Не изхвърляйте електроуредите, приспособленията и опаковките заедно с битови отпадъци (само за страни от ЕС) - съобразно Директивата на ЕС 2012/19/EG относно износени електрически и електронни уреди и отразяването ѝ в националното законодателство износените електроуреди следва да се събират отделно и да се предават за рециклиране според изискванията за опазване на околната среда.

