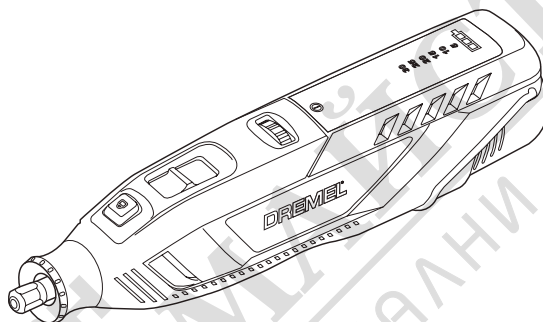
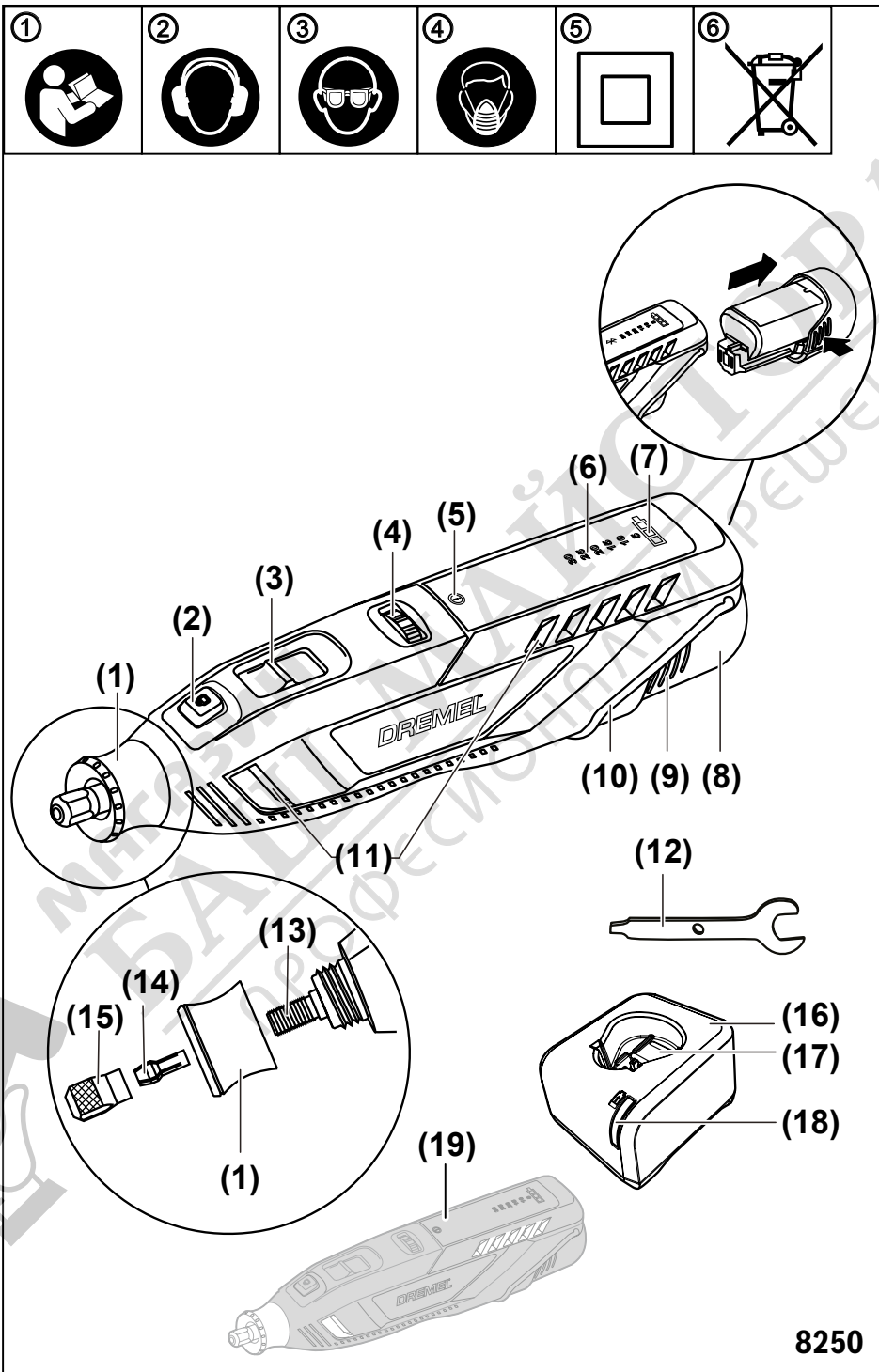


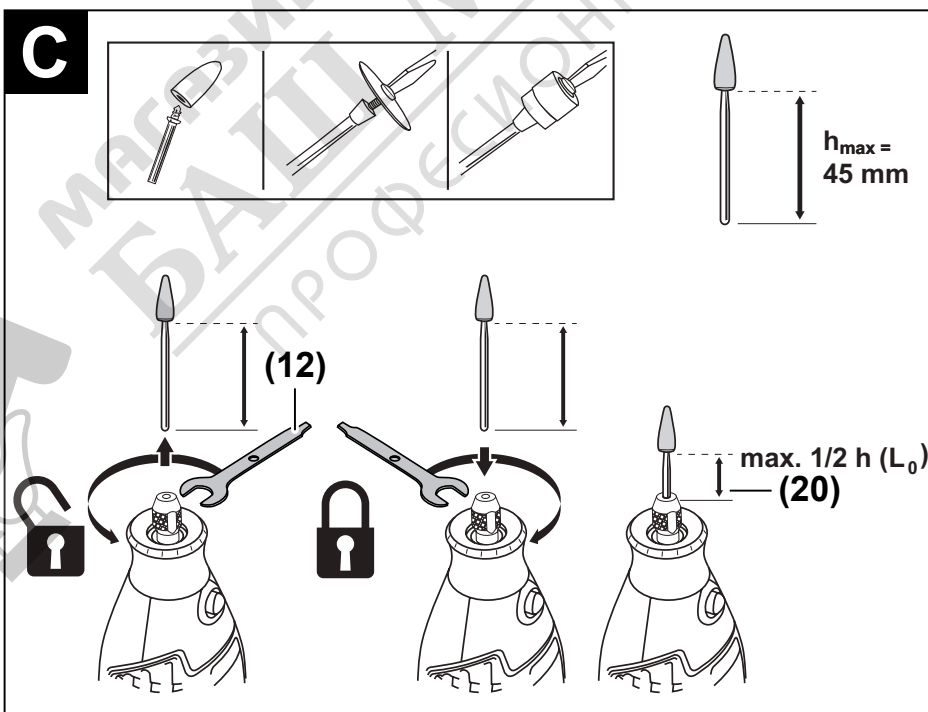
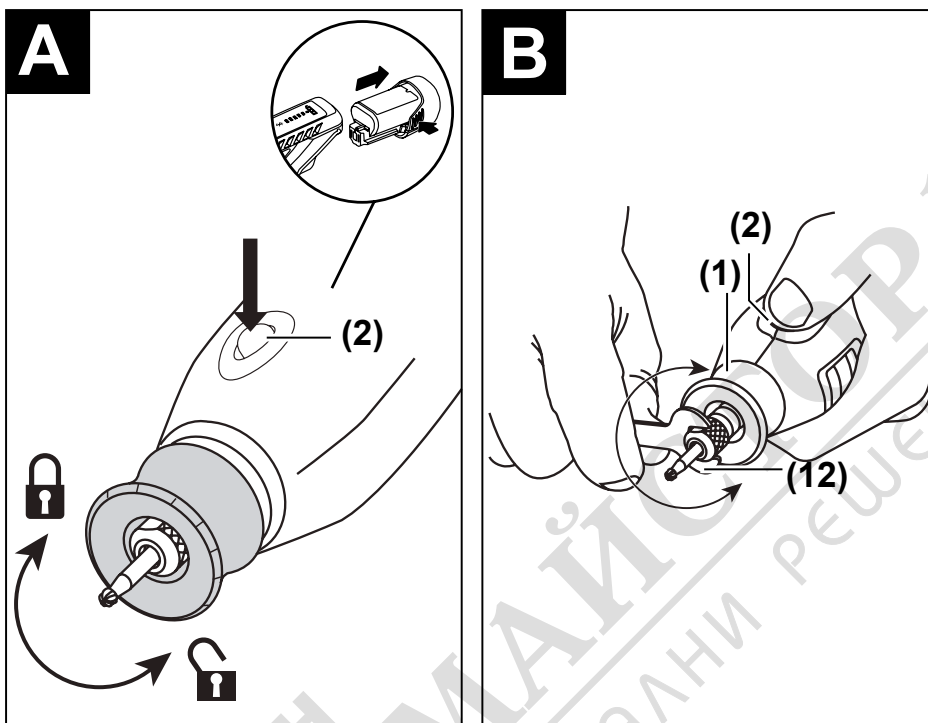
# DREMEL® 8250

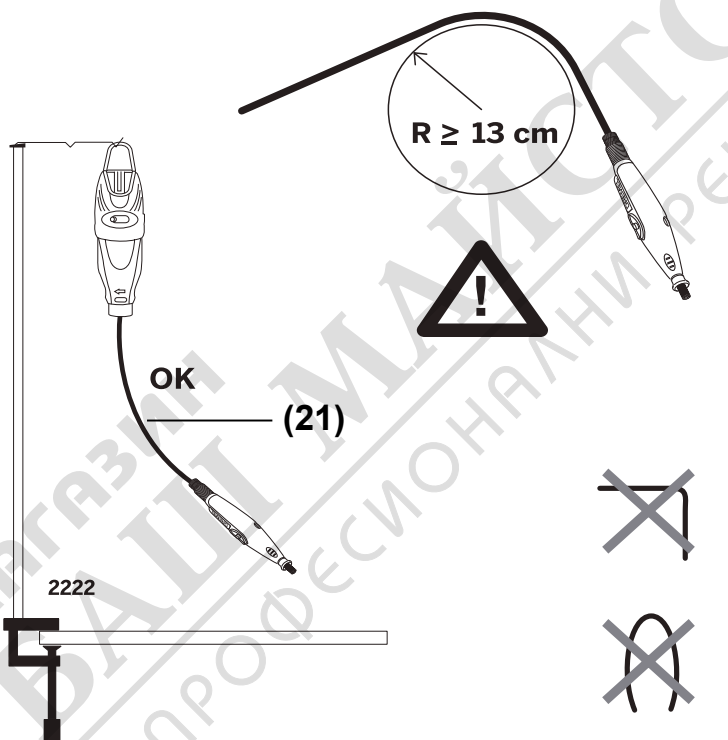


<b>DE</b>	Originalbetriebsanleitung .....	5	<b>CS</b>	Původní návod k používání .....	129
<b>EN</b>	Original instructions .....	14	<b>SK</b>	Pôvodný návod na použitie .....	137
<b>FR</b>	Notice originale .....	23	<b>HU</b>	Eredeti használati utasítás .....	146
<b>ES</b>	Manual original .....	32	<b>UK</b>	Оригінальна інструкція з експлуатації .....	155
<b>PT</b>	Manual original .....	41	<b>RO</b>	Instrucțiuni originale .....	165
<b>IT</b>	Istruzioni originali .....	50	<b>BG</b>	Оригинална инструкция .....	174
<b>NL</b>	Oorspronkelijke gebruiksaanwijzing .....	60	<b>MK</b>	Оригинално упатство за работа .....	184
<b>DA</b>	Original brugsanvisning .....	69	<b>SR</b>	Originalno uputstvo za rad .....	194
<b>SV</b>	Bruksanvisning i original .....	77	<b>SL</b>	Izvirna navodila .....	202
<b>NO</b>	Original driftsinstruks .....	85	<b>HR</b>	Originalne upute za rad .....	210
<b>FI</b>	Alkuperäiset ohjeet .....	93	<b>ET</b>	Algupärane kasutusjuhend .....	219
<b>EL</b>	Πρωτότυπο οδηγιών χρήσης .....	101	<b>LV</b>	Instrukcijas oriģinālvalodā .....	227
<b>TR</b>	Orijinal işletme talimatı .....	111	<b>LT</b>	Originali instrukcija .....	236
<b>PL</b>	Instrukcja oryginalna .....	119			



8250



**D**



- ▶ **Избягвайте допира на тялото Ви до заземени тела, напр. тръби, отоплителни уреди, печки и хладилници.** Когато тялото Ви е заземено, рискът от възникване на токов удар е по-голям.
- ▶ **Предпазвайте електроинструмента си от дъжд и влага.** Проникването на вода в електроинструмента повишава опасността от токов удар.
- ▶ **Не използвайте захранващия кабел за цели, за които той не е предвиден. Никога не използвайте захранващия кабел за пренасяне, теглене или откачване на електроинструмента. Предпазвайте кабела от нагриване, омасляване, допир до остри ръбове или до подвижни звена на машини.** Повредени или усукани кабели увеличават риска от възникване на токов удар.
- ▶ **Когато работите с електроинструмент навън, използвайте само удължителни кабели, подходящи за работа на открито.** Използването на удължител, предназначен за работа на открито, намалява риска от възникване на токов удар.
- ▶ **Ако се налага използването на електроинструмента във влажна среда, използвайте предпазен прекъсвач за утечни токове.** Използването на предпазен прекъсвач за утечни токове намалява опасността от възникване на токов удар.

#### Безопасен начин на работа

- ▶ **Бъдете концентрирани, следете внимателно действията си и постъпвайте предпазливо и разумно.** Не използвайте електроинструмента, когато сте уморени или под влиянието на наркотични вещества, алкохол или упойващи лекарства. Един миг разсеяност при работа с електроинструмент може да има за последствие изключително тежки наранявания.
- ▶ **Работете с предпазващо работно облекло. Винаги носете предпазни очила.** Носенето на подходящи за ползвания електроинструмент и извършваната дейност лични предпазни средства, като дихателна маска, здрави плътнотворени обувки със стабилен грайфер, защитна каска или шумозаглушители (антифони), намалява риска от възникване на трудова злополука.
- ▶ **Избягвайте опасността от включване на електроинструмента по невнимание. Преди да включите щепсела в контакта или да поставите батерията, както и при пренасяне на електроинструмента, се уверявайте, че пусковият прекъсвач е позиция "изключено".** Носенето на електроинструменти с пръст върху пусковия прекъсвач или подаването на захранващо напрежение, докато пусковият прекъсвач е включен, увеличава опасността от трудови злополуки.
- ▶ **Преди да включите електроинструмента, се уверявайте, че сте отстранили от него всички помощни инструменти и гаечни ключове.** Помощен инструмент, забравен на въртящо се звено, може да причини травми.
- ▶ **Избягвайте неестествените положения на тялото. Работете в стабилно положение на тялото и във всеки момент поддържайте равновесие.** Така ще може-

те да контролирате електроинструмента по-добре и по-безопасно, ако възникне неочаквана ситуация.

- ▶ **Работете с подходящо облекло. Не работете с широки дрехи или украшения. Дръжте косата си, дрехите и ръкавици на безопасно разстояние от въртящи се звена на електроинструментите.** Широките дрехи, украшенията, дългите коси могат да бъдат захванати и увлечени от въртящи се звена.
- ▶ **Ако е възможно използването на външна аспирационна система, се уверявайте, че тя е включена и функционира изправно.** Използването на аспирационна система намалява рисковете, дължащи се на отделящи се при работа прахове.

#### Грижливо отношение към електроинструментите

- ▶ **Не претоварвайте електроинструмента. Използвайте електроинструментите само съобразно тяхното предназначение.** Ще работите по-добре и по-безопасно, когато използвате подходящия електроинструмент в зададения от производителя диапазон на натоварване.
- ▶ **Не използвайте електроинструмент, чиито пусков прекъсвач е повреден.** Електроинструмент, който не може да бъде изключван и включван по предвидения от производителя начин, е опасен и трябва да бъде ремонтиран.
- ▶ **Преди да промените настройките на електроинструмента, да замените работни инструменти и допълнителни приспособления, както и когато продължително време няма да използвате електроинструмента, изключвайте щепсела от захранващата мрежа и/или изваждайте акумулаторната батерия.** Тази мярка премахва опасността от задействане на електроинструмента по невнимание.
- ▶ **Съхранявайте електроинструментите на места, където не могат да бъдат достигнати от деца. Не допускате те да бъдат използвани от лица, които не са запознати с начина на работа с тях и не са прочели тези инструкции.** Когато са в ръцете на неопитни потребители, електроинструментите могат да бъдат изключително опасни.
- ▶ **Поддържайте електроинструментите си грижливо.** Проверявайте дали подвижните звена функционират безукорно, дали не заклинват, дали има счупени или повредени детайли, които нарушават или изменят функциите на електроинструмента. Преди да използвате електроинструмента, се погрижете повредените детайли да бъдат ремонтирани. Много от трудовите злополуки се дължат на недобре поддържани електроинструменти и уреди.
- ▶ **Поддържайте режещите инструменти винаги добре заточени и чисти.** Добре поддържаните режещи инструменти с остри ръбове оказват по-малко съпротивление и се водят по-леко.
- ▶ **Използвайте електроинструментите, допълнителните приспособления, работните инструменти и т. н., съобразно инструкциите на производителя.** При това се съобразявайте и с конкретните работни условия и операции, които трябва да изпълните. Из-

ползването на електроинструменти за различни от предвидените от производителя приложения повишава опасността от възникване на трудови злополуки.

#### Грижливо отношение към акумулаторни електроинструменти

- ▶ **За зареждането на акумулаторните батерии използвайте само зарядните устройства, препоръчвани от производителя.** Когато използвате зарядни устройства за зареждане на неподходящи акумулаторни батерии, съществува опасност от възникване на пожар.
- ▶ **За захранване на електроинструментите използвайте само предвидените за съответния модел акумулаторни батерии.** Използването на различни акумулаторни батерии може да предизвика трудова злополука и/или пожар.
- ▶ **Предпазвайте неизползваните акумулаторни батерии от контакт с големи или малки метални предмети, напр. кламери, монети, ключове, пирони, винтове и др.п., тъй като те могат да предизвикат късо съединение.** Последствията от късото съединение могат да бъдат изгаряния или пожар.
- ▶ **При неправилно използване от акумулаторна батерия от нея може да изтече електролит.** Избягвайте контакта с него. Ако въпреки това на кожата Ви попадне електролит, изплакнете мястото обилно с вода. Ако електролит попадне в очите Ви, след незабавно обилно изплакване потърсете помощ от лекар. Електролитът може да предизвика изгаряния на кожата.

#### Поддържане

- ▶ **Допускайте ремонтът на електроинструментите Ви да се извършва само от квалифицирани специалисти и само с използването на оригинални резервни части.** По този начин се гарантира съхраняване на безопасността на електроинструмента.

#### Указания за безопасна работа за всички приложения

Общи указания за безопасност при шлифване, шлифване с шкурка, почистване с телени четки, полиране, дърворезба и абразивно рязане

- ▶ **Този електроинструмент е предназначен да бъде ползван за шлифване, шлифване с шкурка, почистване с телени четки, полиране, дърворезба и абразивно рязане. Прочетете всички предупреждения, указания, запознайте се с фигурите и техническите характеристики, приложени към електроинструмента.** Пропуски при спазването на указанията по-долу могат да предизвикат токов удар и/или тежки травми.
- ▶ **Не използвайте работни инструменти и допълнителни приспособления, които не са специално проектирани и утвърдени за ползване от производителя на електроинструмента.** Фактът, че дадено приспособление може да бъде монтирано на електроинструмента, не гарантира, че работата с него е безопасна.

- ▶ **Допустимата скорост на въртене на работния инструмент трябва да бъде най-малкото равна на максималната скорост на въртене на електроинструмента, изписана на табелката.** Дискове, въртящи се с висока от допустимата скорост, могат да се разрушат и парчета от тях да отхвърчат с висока скорост.
- ▶ **Външният диаметър и дебелината на работния инструмент трябва да бъдат в границите, за които електроинструментът е проектиран.** Работни инструменти с неподходящи размери не могат да бъдат контролирани добре.
- ▶ **Отворите на дисковете, шлифоващите барабани или другите аксесоари трябва да пасват на вала на електроинструмента.** Работни инструменти, които не пасват на присъединителните елементи на електроинструмента, имат биене, вибрират силно и могат да предизвикат загуба на контрол над електроинструмента.
- ▶ **Работни инструменти, монтирани на дорник, щифтове за шлифване, дискове за рязане и други работни инструменти трябва да бъдат вкарани в гнездото или патронника докрай.** Ако дорникът не е вкаран достатъчно в патронника или ако се подава твърде много, по време на работа може да се разхлаби и да отхвърчи с висока скорост.
- ▶ **Не използвайте повредени работни инструменти.** Винаги преди ползване проверявайте работния инструмент, напр. абразивни дискове за отчупвания и пукнатини, шлифоващи барабани за пукнатини или износване, телени четки за разхлабени или счупени телчета. Ако електроинструментът или работният инструмент бъдат изпуснати, ги проверявайте за повреда или ползвайте други. След като сте проверили и монтирали работния инструмент оставете електроинструмента да работи в продължение на една минута с максимална скорост на въртене, като държите себе си и намиращи се наблизо лица извън равнината на въртене на работния инструмент. Повредени работни инструменти се чуят най-често през този пробен период.
- ▶ **Работете с лични предпазни средства. В зависимост от конкретните условия използвайте цяла маска за лице, защита на очите или предпазни очила.** Ако е необходимо, работете с противопрахова маска, шумозаглушители (антифони), ръкавици и работна престилка, която е в състояние да спре отхвърчащи малки абразивни парченца. Очите трябва да са предпазени от дребни парченца, които могат да отхвърчат по време на работа. Противопраховата или дихателната маска трябва да могат да филтрират възникващия по време на работа прах. Ако продължително време сте изложени на въздействието на силен шум, можете да претърпите частична загуба на слух.
- ▶ **Дръжте намиращи се наблизо лица на безопасно разстояние от работната зона. Всеки, който се намира в работната зона, трябва да носи лични предпазни средства.** Парченца от обработвания детайл или работния инструмент могат да отхвърчат с голяма

скорост и да причинят наранявания и извън непосредствената зона на работа.

- ▶ **Дръжте електроинструмента само за изолираните повърхности за хващане при извършване на операция, в която режещият аксесоар може да влезе в контакт със скрити проводници.** При контакт с проводник под напрежение е възможно напрежението да се предаде по металните детайли на електроинструмента и това да предизвика токов удар.
- ▶ **Винаги дръжте инструмента здраво с ръка (ръце) при стартиране.** Моментът на реакция на мотора при ускорение до пълни обороти може да причини усукване на инструмента.
- ▶ **Използвайте скоби за подпиране на работния детайл, ако е практично. Никога не дръжте малък работен детайл с една ръка, а инструмента с другата, докато го използвате.** Захващането в скоби на малкия детайл ви позволява да използвате ръцете си за контрол на инструмента. Кръглите материали като напр. шпонки или тръби имат тенденция да се извъртат при рязане и могат да причинят заклещване на накрайника или отскачане към вас.
- ▶ **Никога не оставяйте електроинструмента преди въртенето да е спряло напълно.** Въртящия се работен инструмент може да допре повърхността и да ускори неконтролирано електроинструмента.
- ▶ **След смяна на накрайниците или извършване на корекции, уверете се, че гайката за стягане, патронника или другите устройства за регулиране са здраво стегнати.** Хлабавите устройства могат неочаквано да се преместят и да доведат до загуба на контрол, а хлабавите въртящи се компоненти ще бъдат изхвърлени с голяма сила.
- ▶ **Не включвайте електроинструмента, докато го носите, обърнат към Вас.** Случаен допир до въртящия се работен инструмент може да увлече дрехите Ви и работния инструмент да Ви нарани.
- ▶ **Периодично почиствайте вентилационните отвори на електроинструмента.** Вентилаторът на електродвигателя засмуква прах, а отлагането на метален прах по вътрешността на корпуса може да предизвика опасност от токов удар.
- ▶ **Не работете с електроинструмента в близост до леснозапалими материали.** Искри могат да възпламят тези материали.
- ▶ **Не използвайте работни инструменти и приспособления, които изискват течно охлаждане.** Ползването на вода или друг течен реагент може да предизвика късо съединение или токов удар.

#### **Откат и мерки за предотвратяването му**

Откат е внезапната реакция вследствие на заклинил се или блокиран въртящ се диск, шлифоваща лента, телена четка или друг работен инструмент. Заклинването или блокирането води до внезапно спиране на въртенето на работния инструмент, което от своя страна ускорява изпуснатия от контрол електроинструмент в посока, обратна на посоката на въртене на работния инструмент.

Ако напр. абразивен диск се заклини или блокира в детайла, частта от ръба на диска, която се връзва в детайла, може да се вреже рязко в повърхността, вследствие на което дискът да отскочи силно. Дискът се ускорява към работещия с електроинструмента или в обратна посока в зависимост от това в каква посока е движението му в точката на заклиняване. В такива случаи абразивните дискове могат и да се счупят.

Откатът възниква като следствие от неправилно или погрешно ползване на електроинструмента и може да бъде избегнат чрез подходящи предпазни мерки, както е описано по-долу.

- ▶ **Дръжте електроинструмента винаги здраво и поддържайте позиция на тялото и на ръцете си, при която ще можете ефективно да противостоите на евентуално възникнал откат.** Операторът може да овладее силите, възникващи при откат, ако е взел подходящи предпазни мерки.
- ▶ **Бъдете изключително внимателни, когато работите в ъгли, по остри ръбове и др.п. Избягвайте рязкото връзване на диска.** Ъглите, острите ръбове или рязкото връзване са предпоставка за заклиняване на работния инструмент и загуба на контрол или откат.
- ▶ **Не закрепвайте острие със зъбци.** Такива инструменти предизвикват често откат и загуба на контрол.
- ▶ **Винаги вкарвайте накрайника в материала в същата посока, в която режещото острие излиза от материала (което е същата посока, в която се изхвърлят стружките).** Подаването на инструмента в грешна посока причинява изкарване на режещия ръб на накрайника от детайла и изтегляне на инструмента в посока на подаването.
- ▶ **При използване на роторни пили, режещи дискове, високоскоростни резачки или волфрамово-карбидни резачки винаги използвайте добре закрепен детайл.** Ако бъдат връзани остро в междината, тези работни инструменти могат да се заклинят и да предизвикат откат. Когато абразивен диск за рязане се заклини, дискът най-често се разрушава. Когато роторна пила, високоскоростен резец или волфрамово-карбиден щифт се заклини, той може да отхвърчи от повърхността и да предизвика загуба на контрол над електроинструмента.

#### **Специални указания за безопасност при шлифване и абразивно рязане**

- ▶ **Използвайте само модели колелца, които са препоръчани за вашия електроинструмент или за приложенията.** Например: не шлифвайте с диск за рязане. Абразивните дискове за рязане са предназначени за отнемане на материал с ръба на диска, странично натоварване може да ги счупи.
- ▶ **За абразивни конуси и пробки с нарез използвайте само неповредени колесни дорници с рамков флапец, които са с правилен размер и дължина.** Правилните дорници ще намалят възможността от счупване.
- ▶ **Избягвайте блокиране на режещия диск или твърде силно притискане. Не изпълнявайте прекалено дъл-**

**боки срезове.** Претоварването на диска води до увеличаване на опасността от огъване или блокиране на диска в среза, откъртване на парченца от него и на вероятността от възникване на откат или разрушаване на диска.

- ▶ **Не държете ръката си пред или зад въртящия се диск.** Ако премествате режещия диск от Вас навън, в случай на откат електроинструментът с въртящия се диск може да отскочи непосредствено към Вас.
- ▶ **Ако режещият диск се заклепти, захване или когато прекъсват работата, изключете електроинструмента и го задръжте, докато дискът спре да се върти напълно. Никога не опитвайте да извадите въртящия се по инерция диск от среза, в противен случай може да възникне откат.** Определете и отстранете причината за заклиняването или блокирането на диска.
- ▶ **Не включвайте електроинструмента, ако той е още в детайла.** Преди внимателно да продължите рязането, изчакайте дискът да се развърти до пълните си обороти. Ако електроинструментът бъде включен, докато дискът е в среза, дискът може да се заклини, да изскочи от детайла или да предизвика откат.
- ▶ **Подпирайте плочи или големи детайли, за да избегнете риска от притискане на диска в междината и откат.** Големи детайли могат да се огънат под действие на силата на собственото си тегло. Детайлът трябва да бъде подпрян от двете страни на среза, както в близост до среза, така и в далечния край.
- ▶ **Бъдете особено внимателни при срезове с пробиване в съществуващи стени или други зони без видимост от обратната страна.** Врязващият се диск може да предизвика откат при попадане на газо-, водо-, електропроводи или други обекти.

**Специфични указания за безопасност при работа с телени четки**

- ▶ **Съобразявайте се, че и при нормално ползване от телената четка отхвърчат телчета. Не претоварвайте телената четка с твърде силно притискане.** Отхвърчащите парченца телчета могат лесно да проникнат през тънки дрехи и/или кожата.
- ▶ **Оставете четките да работят с нормална скорост поне една минута преди да ги използвате.** През това време никой не бива да стои пред или до четката. Хлабавите влакнца или телчета ще се изкарат през това време.
- ▶ **Насочвайте изкарването на въртящата се телена четка далеч от вас.** Малки частици и тънки телени фрагменти могат да се изкарат с голяма скорост по време на използването на тези четки и могат да заседнат в кожата ви.

**Допълнителни указания за безопасност**

- ▶ **Не ги докосвайте, преди да са се охладили.** По време на работа дисковете се нагряват силно.
- ▶ **Осигурявайте обработвания детайл.** Детайл, захванат с подходящи приспособления или скоби, е застопорен по здраво и сигурно, отколкото, ако го държите с ръка.

- ▶ **Електроинструментът не е подходящ да бъде ползван за стационарна работа.** Напр. той не трябва да бъде захванан в менгеме или монтиран неподвижно на работен плот.
- ▶ **При повреждане и неправилна експлоатация от акумулаторната батерия могат да се отделят пари.** Акумулаторната батерия може да се запали или да експлодира. Погрижете се за добро проветряване и при оплаквания се обърнете към лекар. Парите могат да раздразнят дихателните пътища.
- ▶ **Не променяйте и не отваряйте акумулаторната батерия.** Съществува опасност от възникване на късо съединение.
- ▶ **Акумулаторната батерия може да бъде повредена от остри предмети, напр. пирони или отвертки, или от силни удари.** Може да бъде предизвикано вътрешно късо съединение и акумулаторната батерия може да се запали, да запуши, да експлодира или да се прегрее.
- ▶ **Използвайте акумулаторната батерия само в продукти на Dremel или Bosch.** Само така тя е предпазена от опасно за нея претоварване.



Предпазвайте акумулаторната батерия от високи температури, напр. вследствие на продължително излагане на директна слънчева светлина, огън, мръсотия, вода и овлажняване. Има опасност от експлозия и късо съединение.

**Указания за безопасна работа със зарядни устройства**

- ▶ **Това зарядно устройство не е предназначено за ползване от деца и лица с ограничени физически, сензорни или душевни възможности или без достатъчно опит.** Това зарядно устройство може да се използва от деца от 8-годишна възраст и лица с ограничени физически, сензорни или душевни възможности или без достатъчно опит, ако са под непосредствен надзор от лица, отговорни за безопасността им, или ако са били обучени за сигурна работа със зарядното устройство и разбират свързаните с това опасности. В противен случай съществува опасност от неправилно ползване и трудови злополуки.
- ▶ **Следете деца при ползване, почистване и поддържане.** Така се предотвратява опасността деца да играят със зарядното устройство.
- ▶ **Зареждайте само Dremel литиево-йонни акумулаторни батерии с капацитет от 1,3 Ah.** Напрежението на акумулаторната батерия трябва да съответства на зарядното напрежение на зарядното устройство. **Не се опитвайте да зареждате обикновени (неаккумуляторни) батерии.** В противен случай съществува опасност от пожар и експлозия.



Използвайте зарядното устройство само в затворени помещения и го пазете далеч от влага. Проник-

ването на вода в зарядното устройство повишава опасността от токов удар.

- ▶ **Поддържайте зарядното устройство чисто.** Съществува опасност от токов удар вследствие на замърсяване.
- ▶ **Винаги преди ползване проверявайте зарядното устройство, вкл. кабела и щепсела. Ако установите повреда, не ползвайте зарядното устройство. Не отваряйте сами зарядното устройство и допускайте ремонти да бъдат извършвани само от Dremel или от упълномощени клиентски служби и само с оригинални резервни части.** Повредени зарядни устройства, кабели и щепсели увеличават опасността от токов удар.
- ▶ **Не оставяйте зарядното устройство да работи върху леснозапалима повърхност (напр. хартия, плат и т.н.), респ. в леснозапалима среда.** Поради нагриването на зарядното устройство по време на работа съществува опасност от пожар.

## Описание на продукта и дейността



**Прочетете внимателно всички указания и инструкции за безопасност.** Пропуски при спазването на инструкциите за безопасност и указанията за работа могат да имат за последствие токов удар, пожар и/или тежки травми.

Моля, имайте предвид изображенията в предната част на ръководството за работа.

### Предназначение на електроинструмента

Електроинструментът е предназначен за шлифване и почистване на израстъци по метални предмети с шлифовачи инструменти от корунд, както и за работа с инструменти с шлифовачи ленти, за шлифване с шкурка и за фрезование.

В допълнение електроинструментът е предназначен и за почистване с телени четки и полиране на метали.

Зарядното устройство е предназначено за зареждане на презареждаеми **Dremel Li-Ion** акумулаторни батерии.

### Изобразени елементи

Номерирането на изобразените компоненти се отнася до изображението на електроинструмента на графичната страница.

- (1) Втулка с интегриран глух гаечен ключ
- (2) Бутон за застопоряване на вала
- (3) Пусков прекъсвач
- (4) Колело за регулиране за предварителен избор на обороти
- (5) Червен светодиоден индикатор
- (6) Индикатор обороти
- (7) Индикатор за акумулаторната батерия
- (8) Акумулаторна батерия<sup>a)</sup>
- (9) Бутон за отключване на акумулаторната батерия<sup>a)</sup>

- (10) Кука за окачване
  - (11) Вентилационни отвори
  - (12) Ключ за затегателните клещи
  - (13) Поемаща опашка
  - (14) Затягаща цанга
  - (15) Гайка затягащи цанги
  - (16) Зарядно устройство
  - (17) Гнездо за зареждане
  - (18) Зелен индикатор за състоянието на зареждане
  - (19) Ръкохватка (изолирана повърхност за захващане)
  - (20) Подаване на опашката L<sub>0</sub>
  - (21) Гъвкав вал<sup>a)</sup>
- a) Тази принадлежност не е включена в стандартната окомплектовка на доставката.

### Технически данни

Акумулаторен мултиротационен инструмент		8250
Каталожен номер		<b>F 013 825 0..</b>
Номинално напрежение	V=	12
Номинална скорост на въртене	min <sup>-1</sup>	30000
Макс. диаметър на отвора на цангата	mm	3,2
Защита срещу повторно включване		●
Тегло <sup>A)</sup>	kg	0,59
Препоръчителна температура на околната среда при зареждане	°C	0 ... +35
Разрешена температура на околната среда при работа <sup>B)</sup> и при складиране	°C	-20 ... +50
Препоръчани акумулаторни батерии		B12V ...
Препоръчани зарядни устройства		GAL 12V-20 <b>2 607 226 399 (EU)</b> <b>2 607 226 401 (UK)</b> <b>2 607 226 403 (AUS)</b>

A) в зависимост от използваната акумулаторна батерия

B) ограничена производителност при температури под < 0 °C

Зарядно устройство		GAL 12V-20
Клас на защита		□/II
Заряден ток <sup>A)</sup>		2,0 A
Зарядно напрежение на акумулаторната батерия (автоматично разпознаване на напрежение)		3,6–12 V <sup>---</sup>

**Зарядно устройство****GAL 12V-20**Тегло<sup>B)</sup>

0,25 kg

- A) В зависимост от температурата и типа на акумулаторната батерия
- B) Тегло без мрежови проводник и без щепсел

**Информация за излъчван шум и вибрации**

Стойностите на емисии на шум са установени съгласно **EN 60745-2-23**.

Равнището A на звуковото налягане на електроинструмента обикновено е по-малко от 70 dB(A). Равнището на шум при работа може да превиши посочените стойности.

**Работете с шумозаглушители!**

Пълната стойност на вибрациите  $a_h$  (векторната сума по трите направления) и неопределеността K са определени съгласно **EN 60745-2-23**:

$$a_h = 5,6 \text{ m/s}^2 \text{ K} = 3,0 \text{ m/s}^2$$

Посоченото в това ръководство за експлоатация ниво на вибрации е измерено по посочен в стандартите метод и може да служи за сравняване на различни електроинструменти. То е подходящо също и за предварителна ориентировъчна преценка на натоварването от вибрации.

Посоченото ниво на генерираните вибрации е представително за най-често срещаните приложения на електроинструмента. Все пак, ако електроинструментът се използва за други дейности, с други работни инструменти или ако не бъде поддържан, както е предписано, равнището на генерираните вибрации може да се промени. Това може да увеличи значително сумарното натоварване вследствие на вибрациите за целия работен цикъл.

За точната преценка на натоварването от вибрации трябва да бъдат взимани предвид и периодите, в които електроинструментът е изключен или работи, но не се ползва. Това би могло значително да намали сумарното натоварване от вибрации.

Предписвайте допълнителни мерки за предпазване на работещия с електроинструмента от въздействието на вибрациите, например: техническо обслужване на електроинструмента и работните инструменти, поддържане на ръцете топли, целесъобразна организация на работните стъпки.

**Акумулаторна батерия**

**Dremel** продава акумулаторни инструменти и без акумулаторна батерия. Дали в обема на доставката на Вашия електрически инструмент се съдържа акумулаторна батерия, можете да научите от опаковката.

**Зареждане на акумулаторната батерия**

- ▶ **Използвайте само посочените в раздела Технически данни зарядни устройства.** Само тези зарядни устройства са подходящи за използването във Вашия електроинструмент литиево-йонна акумулаторна батерия.

**Указание:** Литиево-йонните акумулаторни батерии се доставят частично заредени поради международните предписания за транспорт. За да се гарантира пълната

мощност на акумулаторната батерия, заредете я напълно преди първата употреба.

**Поставяне на акумулаторната батерия**

Вкарайте заредената акумулаторна батерия в гнездото за акумулаторна батерия докато усетите прещракване.

**Изваждане на акумулаторната батерия**

За изваждане на акумулаторната батерия натиснете бутоните за освобождаване и издърпайте акумулаторната батерия. **При това не прилагайте сила.**

**Индикатор за акумулаторната батерия**

Индикаторът за състоянието на акумулаторната батерия показва при наполовина натиснат пусков прекъсвач за няколко секунди състоянието на зареждане на акумулаторната батерия.

Светодиод	Капацитет
Непрекъснато светене 3×	75–100 %
Непрекъснато светене 2×	40–75 %
Непрекъснато светене 1×	15–40 %
Мигаща светлина 1×	< 15 %

**Светлинен индикатор на системата за температурен контрол/претоварване**

Червеният светодиод Ви помага по време на работа да предпазвате акумулаторната батерия от прегряване, а електродвигателя от претоварване.

Ако червеният светодиод свети с **непрекъсната червена светлина**, температурата на акумулаторната батерия е твърде висока и електроинструментът се изключва автоматично.

- Изключете електроинструмента.
- Преди да продължите работа, изчакайте акумулаторната батерия да се охлади.

Ако червеният светодиод **мига с червена светлина**, електроинструментът е блокирал и се изключва автоматично. Извадете електроинструмента от разрязвания детайл.

Когато причината за блокиране бъде отстранена, електроинструментът продължава да работи.

**Указания за оптимална работа с акумулаторната батерия**

Предпазвайте акумулаторната батерия от влага и вода. Съхранявайте акумулаторната батерия само в температурния диапазон от  $-20\text{ }^{\circ}\text{C}$  до  $50\text{ }^{\circ}\text{C}$ . Напр. не оставяйте акумулаторната батерия през лятото в автомобил на слънце.


Съществено съкратено време за работа след зареждане показва, че акумулаторната батерия е изхабена и трябва да бъде заменена.

Спазвайте указанията за бракуване.


## Зарядно устройство

### Зареждане на батерията

► **Съобразявайте се с напрежението на захранващата мрежа!** Напрежението на захранващата мрежа трябва да съответства на данните от типовата табелка на зарядното устройство.

 Уверете се, че отворът за зареждане и акумулаторните контакти са свободни от груба мръсотия. Уверете се, че акумулаторната батерия е пъхната докрай.

Процесът на зареждане започва, когато щепселът на зарядното устройство бъде включен в контакта и акумулаторна батерия бъде поставена в отвора за зареждане.

 Процесът на зареждане е възможен само когато температурата на акумулаторната батерия е в допустимия диапазон на температура на зареждане (0–45 °C).

Благодарение на интелигентността на процеса на зареждане състоянието на акумулаторната батерия се разпознава и тя се зарежда с оптималния ток за текущите си температура и напрежение.

Съществено съкратено време за работа след зареждане показва, че акумулаторната батерия е изхабена и трябва да бъде заменена.

При непрекъснато зареждане, респ. при неколккратно последователно зареждане на акумулаторни батерии без прекъсване зарядното устройство може да се нагрее. Това е нормално и не указва за наличието на технически дефект на зарядното устройство.

### Значение на светлинните индикатори

#### Мигаща светлина на индикатора за състоянието на зареждане на акумулаторната батерия



Процесът на зареждане се означава с мигане на индикатор за състоянието на зареждане.

#### Непрекъснато светене в зелено на индикатора за състоянието на зареждане на акумулаторната батерия



**Непрекъснатото светене** на индикатора за състоянието на зареждане сигнализира, че акумулаторната батерия е напълно заредена или че температурата на акумулаторната батерия е извън допустимия диапазон на температура на зареждане (0–45 °C) и поради това не може да се зарежда. Когато бъде достигнат допустимия температурен диапазон, акумулаторната батерия се зарежда.

Без вкарана акумулаторна батерия **непрекъснатото светене** на индикацията за състоянието на зареждане сигнализира за това, че щепселът е вкаран в контакта и зарядното устройство е готово за работа.

### Отстраняване на грешка

#### Акумулаторната батерия не се зарежда



**Акумулаторната батерия не се зарежда и индикаторът за състоянието на зареждане свети постоянно.**

**Причина:** Зарядното устройство е установило вътрешна грешка

**Отстраняване:** Уверете се, че всички акумулаторни батерии са вкарани докрай. Изтеглете щепсела и го вкарайте обратно. Ако грешката се появи отново, зарядното устройство при нужда да се провери от оторизирана клиентска служба за електроинструменти на **Dremel**.

**Причина:** Температурата на акумулаторната батерия е извън допустимия диапазон на зареждане

**Отстраняване:** Изчакайте докато температурата на акумулаторната батерия отново влезне в допустимия диапазон на зареждане (0–45 °C).

**Причина:** Акумулаторната батерия не е правилно пъхната

**Отстраняване:** Пъхнете акумулаторната батерия правилно в зарядното устройство.

**Причина:** Контактите на акумулаторната батерия и на зарядното са замърсени

**Отстраняване:** Изтеглете щепсела и почистете контактите (сухо).

**Причина:** Акумулаторната батерия е дефектна

**Отстраняване:** Сменете акумулаторната батерия.

#### Индикациите не светят

**Не свети индикация, акумулаторната батерия не се зарежда.**

**Причина:** Контактът, захранващият кабел или зарядното устройство са дефектни

**Отстраняване:** Уверете се, че зарядното устройство е свързано към подходящ и функциониращ контакт. Ако грешката се появи отново, зарядното устройство при нужда да се провери от оторизирана клиентска служба.

**Причина:** Щепселът на зарядното устройство не е (правилно) вкаран

**Отстраняване:** Пъхнете щепсела (напълно) в контакта.

## Монтиране

► **Изваждайте от електроинструмента акумулаторната батерия преди всякакви дейности по електроинструмента (напр. поддръжка, смяна на инструмент и др.).** Съществува опасност от нараняване при действие на пусковия прекъсвач по невнимание.

► **Използвайте само тествани от Dremel мощни принадлежности. Непременно прочетете доставеното с Вашите принадлежности на Dremel ръководство, за**

да получите допълнителна информация за използването на принадлежностите. Третирайте и съхранявайте частите на принадлежностите внимателно, за да избегнете разцепвания и напуквания.

### Монтиране на работни инструменти

- ▶ **При поставяне на работен инструмент внимавайте опашката му да бъде захваната здраво в патронника.** Ако опашката на работния инструмент не бъде вкарана достатъчно в патронника, по време на работа работният инструмент може да се освободи и да излезе извън контрол.
- ▶ **Използвайте само изрядни и добре заточени работни инструменти.** Повредени работни инструменти могат напр. да се счупят по време на работа и да предизвикат травми и материални щети.
- ▶ **Използвайте само изправни гаечни ключове с подходящи размери (вижте "Технически данни").**

#### Втулка (1) с интегриран глух гаечен ключ (вж. фиг. А и С)

Втулката (1) притежава интегриран глух гаечен ключ. Той позволява разхлабване на гайката на затегателната цанга (15) и затягането ѝ без да трябва да се използва ключ за затегателна цанга (12).

- Разхлабете втулката (1) чрез въртене обратно на часовниковата стрелка. Пъхнете втулката напред върху гайката на затегателната цанга (15). Втулката (1) сега може да се използва като глух гаечен ключ.
- Завертете втулката (1) при фиксирано застопоряване на вала (2) обратно на часовника, за да разхлабите гайката на затегателната цанга (15).
- Прекарайте вала на работния инструмент напълно в затегателната цанга (14).
- Завертете при фиксирано застопоряване на вала (2) втулката (1) по посока на часовника, за да затегнете гайката на затегателната цанга (15).
- След като гайката на затегателната цанга (15) се фиксира, избутайте втулката (1) малко назад и я затегнете отново.

Абразивните инструменти трябва да се въртят без да бият. Не продължавайте да работите с дискове, чието кръгло е нарушена, а ги заменяйте незабавно.

- ▶ **В никакъв случай не затягайте цангата с гайката, когато в нея няма поставена опашка на инструмент.** В противен случай цангата може да бъде повредена.
- ▶ **Използвайте само шлифовачи щифтове с подходящи диаметри.** Шлифовачи щифт, чието опашка не е подходяща за патронника на електроинструмента (вижте раздела "Технически данни"), не може да бъде захванат правилно и поврежда патронника.
- ▶ **Работният инструмент трябва да бъде захванат най-малко на 10 mm.** С помощта на подаващия се край на опашката L<sub>0</sub> от данните на производителя на работния инструмент може да се определи максимално допустимата скорост на въртене. Тя не трябва да е по-ниска от максималната скорост на въртене на електроинструмента.

### Система за прахоулавяне

Прахове, отделящи се при обработването на материали като съдържащи олово бои, някои видове дървесина, минерали и метали могат да бъдат опасни за здравето. Контактът до кожата или вдишването на такива прахове могат да предизвикат алергични реакции и/или заболявания на дихателните пътища на работещия с електроинструмента или намиращи се наблизо лица.

Определени прахове, напр. отделящите се при обработване на бук и дъб, се считат за канцерогенни, особено в комбинация с химикали за третиране на дървесина (хромат, консерванти и др.). Допуска се обработването на съдържащи азбест материали само от съответно обучени квалифицирани лица.

- Осигурявайте добро проветряване на работното място.
- Препоръчва се използването на дихателна маска с филтър от клас P2.

Спазвайте валидните във Вашата страна законови разпоредби, валидни при обработване на съответните материали.

- ▶ **Избягвайте натрупване на прах на работното място.** Прахът може лесно да се самовъзпламени.

## Работа с електроинструмента

### Пускане в експлоатация

- ▶ **Проверявайте преди всяка употреба дали затегателната цанга (14) и гайката на затегателната цанга (15) са без видими щети.**
- ▶ **Дръжте електроинструмента винаги далеч от лицето си. Частите на повредени принадлежности могат при достигане на високи обороти евентуално да се разхлабят. Детайлни дейности най-добре се извършват, когато електроинструментът се държи като молив между палеца и показалеца. За тежки работи като рязане или шлайфане можете да използвате и двете ръце за задържане на електроинструмента.**

### Включване и изключване

За **въвеждане в експлоатация** на електроинструмента избутайте пусковия прекъсвач (3) напред.

За да **изключите** електроинструмента, избутайте пусковия прекъсвач (3) назад.

### Плавно включване

Електронно управление за плавно включване ограничава въртящия момент при стартиране и увеличава дълготрайността на електродвигателя.

### Настройка на оборотите

С колелото за регулиране за предварителен избор на скоростта на оборотите (4) можете да избирате нужните обороти и по време на работа.

Необходимата скорост на въртене зависи от вида на обработвания материал и диаметъра на използвания рабо-

тен инструмент. Не превишавайте максимално допустимата скорост на въртене на работния инструмент.

Степен	Скорост на въртене на празен ход ( $\text{min}^{-1}$ )
5	4000–8000
10	7000–13000
15 <sup>A)</sup>	12000–15000
20	19000–23000
25	22000–25000
30	26000–30000

A) Телени четки

Обработвайте пластмаси и други материали с ниска точка на толене с ниски обороти.

По-високите обороти са подходящи за твърда дървесина, метал и стъкло, както и за завинтване, подкастриане, рязане и фрезование.

Работете при полиране, гланцово шлайфане и почистване с обороти от максимум  $15000 \text{ min}^{-1}$ , за да избегнете повреди по обработвания детайл и работния инструмент. Алуминий, медни сплави, оловни сплави, цинкови сплави и олово можете да обработвате според вида на рязането с различни обороти.

Използвайте парафин (без вода) или друга подходяща смазка за фрезери, за да предотвратите залепване на нарязвания материал за фрезера.

**Указания:** Не увеличавайте натиска върху обработвания детайл. Използвайте други обороти, за да постигнете желаните резултат.

Ако електроинструментът започне да вибрира, той работи твърде бавно. Увеличете оборотите.

#### Предпазване от претоварване

При претоварване моторът спира. Оставете електроинструмента да се върти с максимални обороти без натоварване в продължение на прикл. 30 секунди.

#### Указания за работа

- ▶ **Съхранявайте инструментите за шлифване и рязане на места, където са предпазени от удари и падане.**
- ▶ **Не претоварвайте електроинструмента до степен, при която въртенето му да спира напълно.**
- ▶ **След силно натоварване оставете електроинструмента да се върти на празен ход в продължение на няколко минути, за да може работният инструмент да се охлади.**
- ▶ **Телата за шлифване при работа се нагряват силно. Не ги хващайте преди да се охладили.**

Първо извършете пробни работи, за да се запознаете по-добре с поведението на електроинструмента точно при високите обороти. Свалете въртящия се работен инструмент върху работната площ и го оставете да докосне точката, върху която бихте искали да започнете работата. Преместете работния инструмент с лек натиск, за да получите оптимален работен резултат. Твърде силното притискане намалява производителността на електроинстру-

мента и води до по-бързо износване на работния инструмент.

При държането на електроинструмента не покривайте с ръка отвора за вентилация. Блокирането му може да доведе до прегряване на мотора.

#### Кука за окачване

С куката за окачване (10) можете да закрепите електроинструмента към подходящо съоръжение за окачване.

#### Гъвкав вал (21) (вж. фиг. D)

Гъвкав, огъващ се вал (21) може да се монтира за прецизна работа или труднодостъпни места.

Ако използвате за пръв път нов гъвкав вал (21), дръжте електроинструмента две минути във вертикална позиция и го оставете да работи с високи обороти.

## Поддържане и сервиз

### Поддържане и почистване

- ▶ **Изваждайте от електроинструмента акумулаторната батерия преди всякакви дейности по електроинструмента (напр. поддръжка, смяна на инструмент и др.).** Съществува опасност от нараняване при задействие на пусковия прекъсвач по невнимание.
- ▶ **За да работите добре и безопасно, поддържайте чисти електрически инструмент и вентилационните отвори.**

Редовно почиствайте електроинструмента, като го продухвате със състен въздух.

### Ремонт и гаранция

Ние препоръчваме извършването на техническо обслужване и ремонт да се извършва от сервизни филиали на Dremel.

Гаранцията за този продукт на Dremel отговаря на специфичните за страната предписания. Щетите поради нормално износване и употреба, както и от претоварване или неправилно третиране са изключени от гаранцията. В случай на рекламация изберете инструмента и/или зарядното устройство заедно със съответния документ за покупка на Вашия търговец.

#### Информация за контакт за Dremel

Допълнителна информация за ремонтите, гаранцията, продуктите на Dremel, клиентската служба и горещата линия ще откриете на адрес [www.dremel.com](http://www.dremel.com).

### Транспортиране

Включените в окомплектовката литиево-йонни акумулаторни батерии са в обхвата на изискванията на нормативните документи, касаещи продукти с повишена опасност. Акумулаторните батерии могат да бъдат транспортирани от потребителя на публични места без допълнителни разрешителни.

При експедиране от трети страни (напр.: въздушен транспорт или спедиция) трябва да се вземат под внимание специални изисквания към опаковката и маркировката.

За целта при подготовката на пакутирането се консултирајте со експерт во соодветната област.

Препоръчаните литиевојонни акумулаторни батерии подлежат на изискувањата на законодавството за опасни товари. Потребителот може да транспортира акумулаторните батерии по патницата без дополнителни услови.

При експедирање од трети страни (напр.: воздушен транспорт или следница) треба да се вземат под внимание специални изискувања към опаковката и маркировката. За целта при подготовката на пакутирането се консултирајте со експерт во соодветната област.

Изпрашајте акумулаторни батерии само ако корпусот им не е повреден. Изолирајте контактните клеми со изолиран банд и опаковајте акумулаторната батерија така, че да не може да се премества в опаковката. Мола, спазвајте и изискувањата на местното законодавство.

Изпрашајте акумулаторни батерии само ако корпусот им не е повреден. Опаковајте акумулаторната батерија така, че да не се движи в опаковката. Мола, спазвајте също евентуални дополнителни национални разпоредби.

### Бракуване



Електроинструментите, акумулаторните батерии и дополнителните приспособления треба да бъдат предавани за оползотворяване на съдържащите се в тях суровини.



Не изхвърляјте електроинструменти и акумулаторни или обикновени батерии при битовите отпадъци!

### Само за страни от ЕС:

Негодните за употреба електроинструменти и дефектните или изразходвани акумулаторни/обикновени батерии треба да се изхвърлят разделно. Използвайте предвидените системи за събиране.

При неправилно изхвърляне излезли от употреба електрически и електронни уреди могат да имат вредни ефекти върху околната среда и човешкото здраве поради евентуално наличие на опасни вещества.

### Акумулаторни или обикновени батерии:

#### Литиево-йонни:

Мола, спазвајте указанијата в раздела Транспортирање (вж. „Транспортирање“, Страница 183).

## Македонски

### Ознаки

- ① Прочитајте го упатството.
- ② Носете заштита за слухот.
- ③ Носете заштитни очила.
- ④ Носете маска за заштита од прав.
- ⑥ Верзија на класа II

Ⓢ Не фрлајте ги електричните алати во домашната канта за отпадоци.

## Безбедносни напомени

### Општи предупредувања за безбедност на електрични алати

#### ⚠ ПРЕДУ- ПРЕДУВАЊЕ

Прочитајте ги сите напомени и упатства за безбедност.

Грешките настанати како резултат од непридржување до безбедносните напомени и упатства може да предизвикаат електричен удар, пожар и/или тешки повреди.

#### Зачувајте ги безбедносните предупредувања и упатства за користење и за во иднина.

Поимот „електричен алат“ во безбедносните предупредувања се однесува на електрични апарати што користат струја (кабелски) или апарати што користат батерии (акумулаторски).

### Безбедност на работниот простор

- ▶ **Работниот простор одржувајте го чист и добро осветлен.** Преполни или темни простории може да доведат до несреќа.
- ▶ **Не работете со електричните алати во експлозивна околина, како на пример, во присуство на запаливи течности, гасови или прашина.** Електричните алати создаваат искри коишто може да ја запалат прашината или гасовите.
- ▶ **Држете ги децата и присутните подалеку додека работите со електричен алат.** Невниманието може да предизвика да изгубите контрола.

### Електрична безбедност

- ▶ **Приклучокот на електричниот алат мора да одговара на приклучницата. Никогаш не го менувајте приклучокот. Не користите приклучни адаптери со заземјените електрични алати.** Неизменетите приклучоци и соодветните приклучници го намалуваат ризикот од струен удар.
- ▶ **Избегнувајте телесен контакт со заземјени површини, како на пример, цевки, радијатори, метални ланци и ладилници.** Постои зголемен ризик од струен удар ако вашето тело е заземјено.
- ▶ **Не ги изложувајте електричните алати на дожд или влажни услови.** Ако влезе вода во електричниот алат, ќе се зголеми ризикот од струен удар.
- ▶ **Не постапувајте несоодветно со кабелот. Никогаш не го користете кабелот за носење, влечење или исклучување од струја на електричниот алат. Кабелот чувајте го подалеку од оган, масло, остри ивици или подвижни делови.** Оштетени или заплеткани кабли го зголемуваат ризикот од струен удар.
- ▶ **При работа со електричен алат на отворено, користете продолжен кабел соодветен за надворешна употреба.** Користењето на кабел