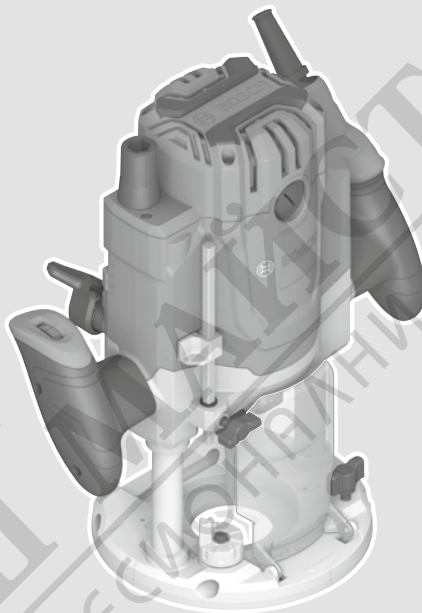




Professional

GOF 20-12



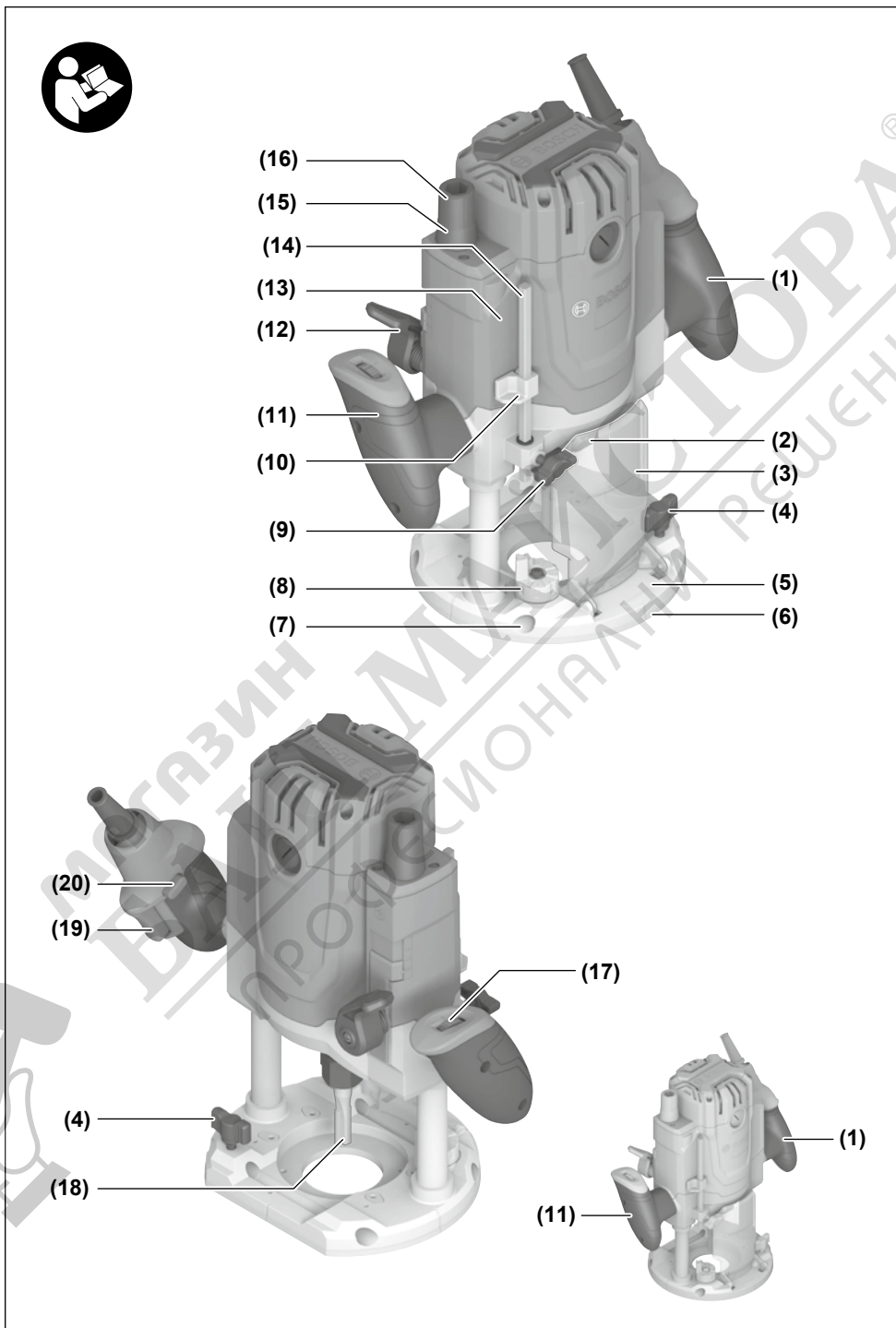
de	Originalbetriebsanleitung	ru	Оригинальное руководство по эксплуатации	lv	Instrukcijas oriģinālvalodā
en	Original instructions	uk	Оригінальна інструкція з експлуатації	lt	Originali instrukcija
fr	Notice originale	kk	Пайдалану нұсқаулығының түпнұсқасы	ko	사용 설명서 원본
es	Manual original	ro	Instrucțiuni originale	ar	دليل التشغيل الأصلي
pt	Manual original	bg	Оригинална инструкция	fa	د فترچه راهنمای اصلی
it	Istruzioni originali	mk	Оригинално упатство за работа		
nl	Oorspronkelijke gebruiksaanwijzing	sq	Manuali original i përdorimit		
da	Original brugsanvisning	sr	Originalno uputstvo za rad		
sv	Bruksanvisning i original	sl	Izvirna navodila		
no	Original driftsinstruks	hr	Originalne upute za rad		
fi	Alkuperäiset ohjeet	et	Algupärane kasutusjuhend		
el	Πρωτότυπο οδηγιών χρήσης				
tr	Orijinal işletme talimatı				
pl	Instrukcja oryginalna				
cs	Původní návod k používání				
sk	Pôvodný návod na použitie				
hu	Eredeti használati utasítás				

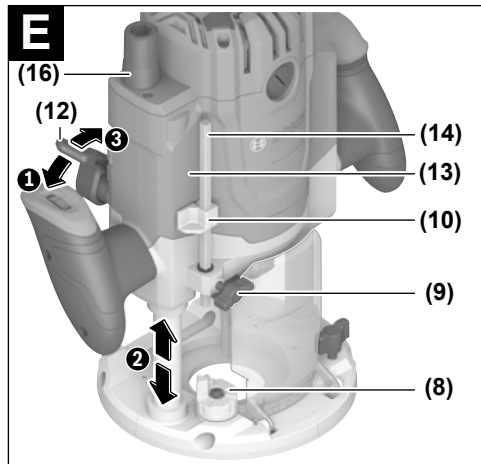
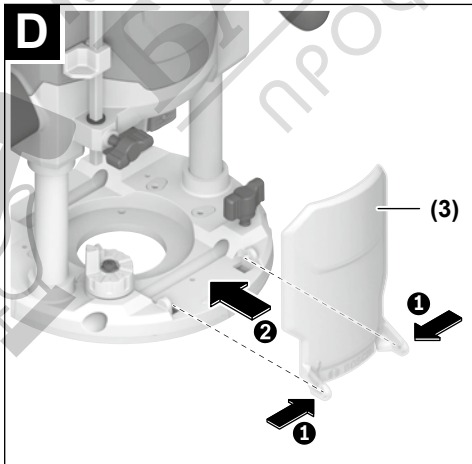
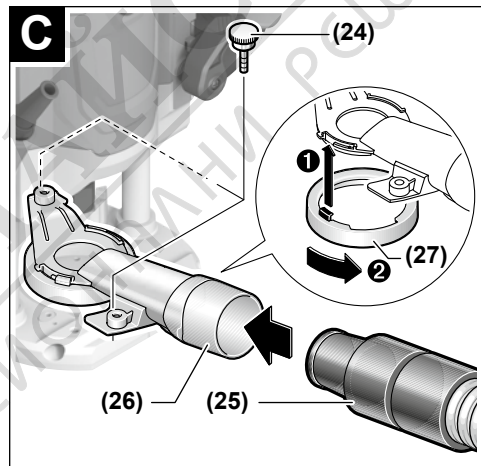
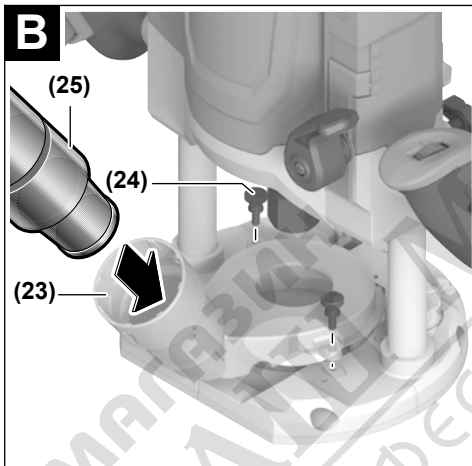
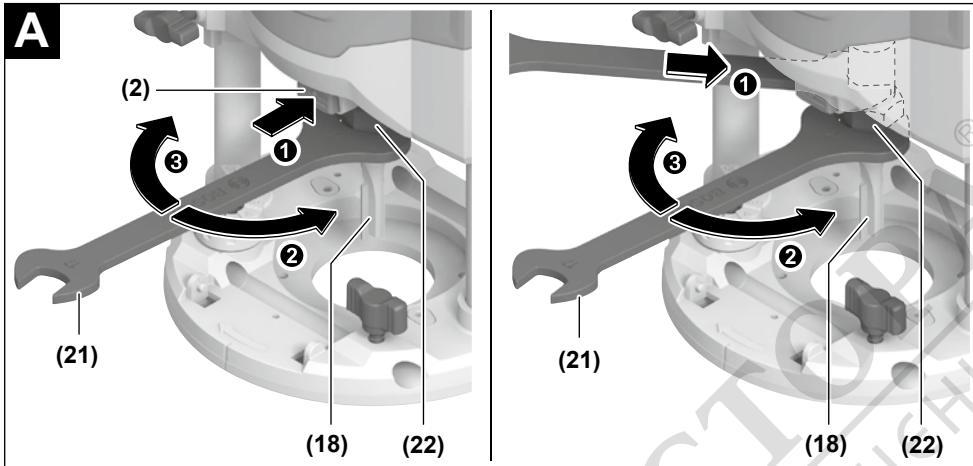


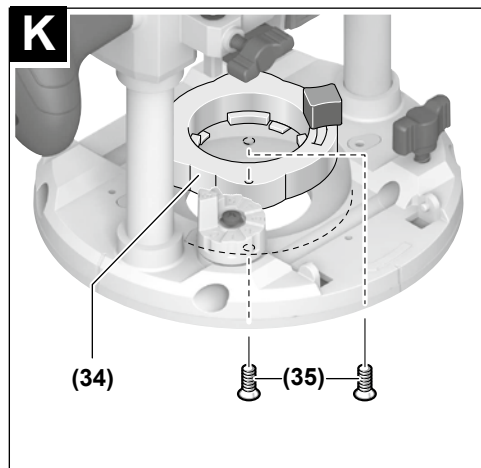
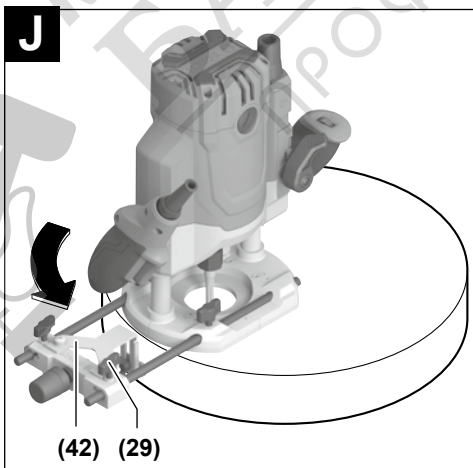
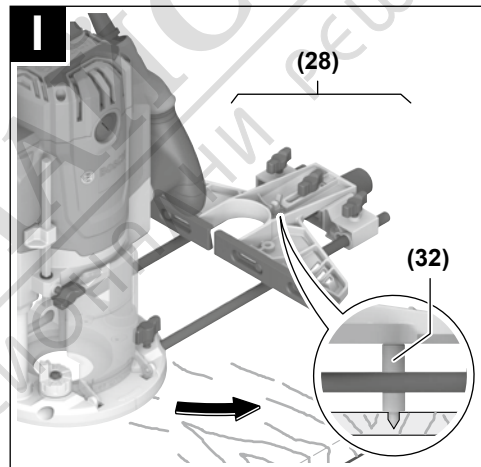
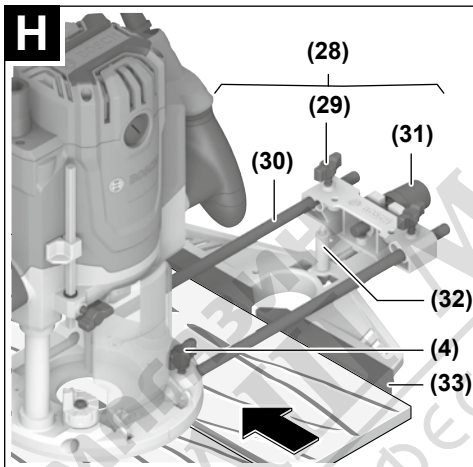
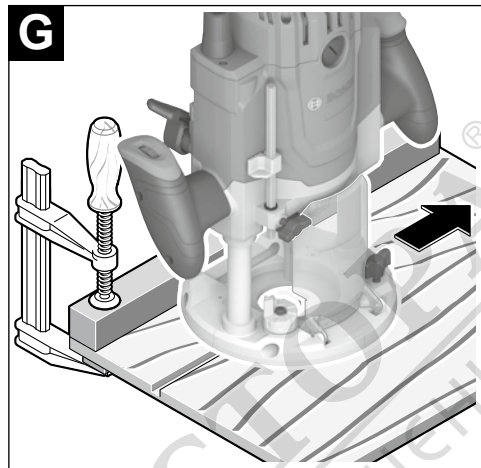
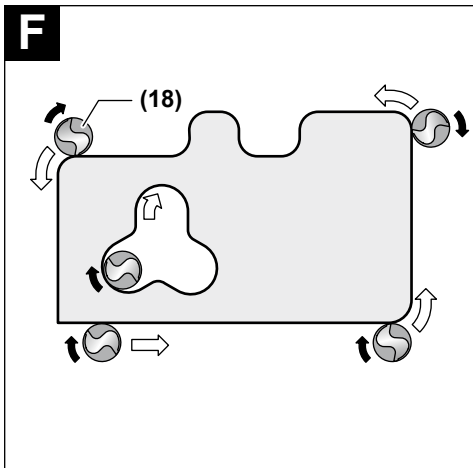
Deutsch	Seite	7
English	Page	14
Français	Page	21
Español	Página	28
Português	Página	35
Italiano	Pagina	42
Nederlands	Pagina	49
Dansk	Side	56
Svensk	Sidan	63
Norsk	Side	69
Suomi	Sivu	75
Ελληνικά.....	Σελίδα	81
Türkçe.....	Sayfa	89
Polski	Strona	96
Čeština	Stránka	103
Slovenčina	Stránka	110
Magyar	Oldal	117
Русский	Страница	124
Українська	Сторінка	133
Қазақ	Бет	140
Română	Pagina	149
Български	Страница	156
Македонски.....	Страница	163
Shqip.....	Faqe	171
Srpski	Strana	178
Slovenščina	Stran	184
Hrvatski	Stranica	190
Eesti.....	Lehekülg	197
Latviešu	Lappuse	203
Lietuvių k.	Puslapis	210
한국어	페이지	217
عربي	الصفحة	224
فارسی	صفحه	231

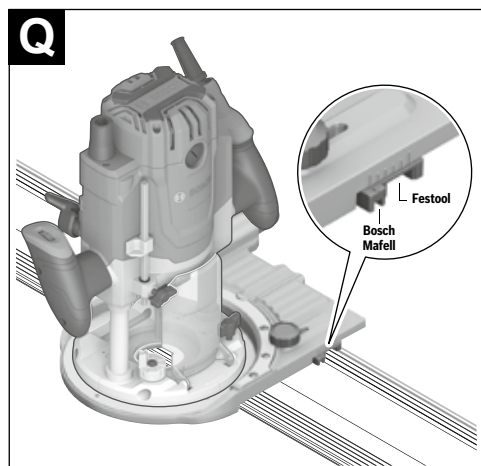
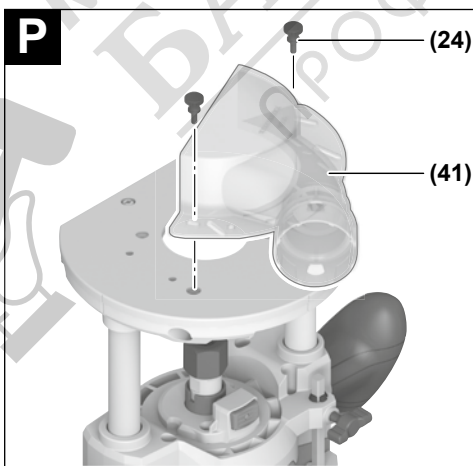
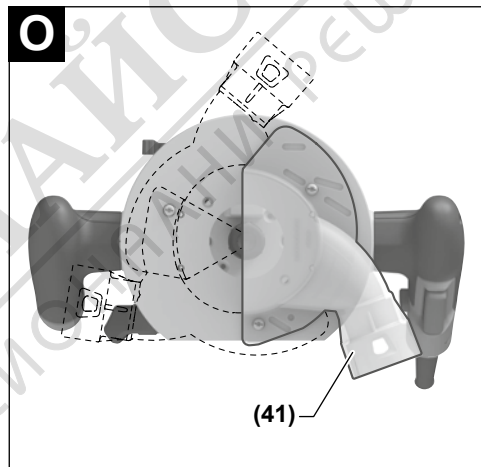
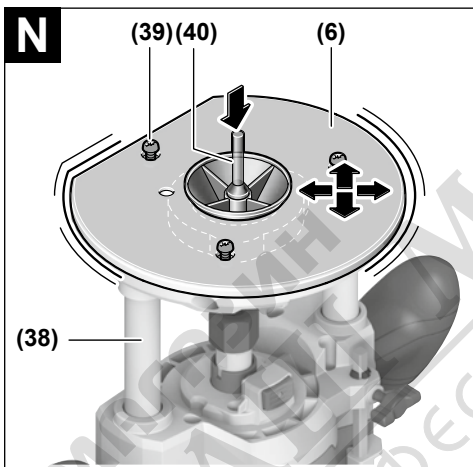
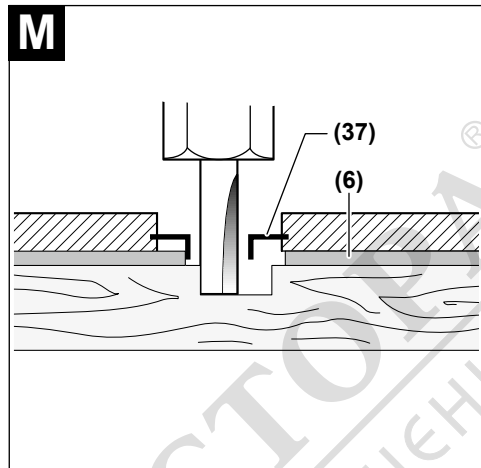
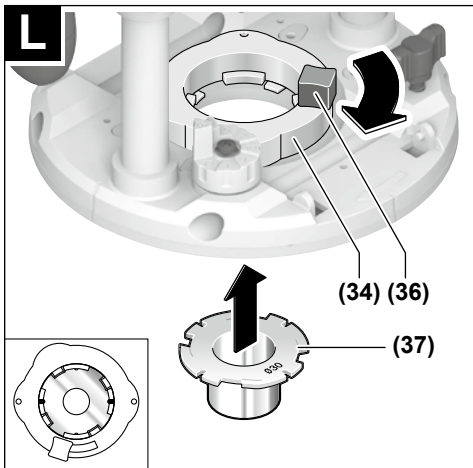
CE / UK / CA I/i











Numai pentru țările UE:

Апаратите електрични и електронични care nu mai sunt utilizabile trebuie colectate separat și eliminate în mod ecologic. Utilizează sistemele de colectare desemnate. Eliminarea incorectă poate fi nocivă pentru mediu și sănătate din cauza eliminării de substanțe periculoase.

Български

Указания за сигурност

Общи указания за безопасност за електроинструменти

⚠ ПРЕДУПРЕЖДЕНИЕ - Прочетете всички предупреждения, указания, запознайте се с фигурите и техническите характеристики, приложени към електроинструмента. Пропуски при спазването на указанията по-долу могат да предизвикат токов удар и/или тежки травми.

Съхранявайте тези указания на сигурно място.

Използваният по-долу термин "електроинструмент" се отнася до захранвани от електрическата мрежа електроинструменти (със захранващ кабел) и до захранвани от акумулаторна батерия електроинструменти (без захранващ кабел).

Безопасност на работното място

- ▶ **Пазете работното си място чисто и добре осветено.** Разхвърляните или тъмни работни места са предпоставка за инциденти.
- ▶ **Не работете с електроинструмента в среда с повишена опасност от възникване на експлозия, в близост до леснозапалими течности, газове или прахообразни материали.** По време на работа в електроинструментите се отделят искри, които могат да възпламенят прахообразни материали или пари.
- ▶ **Дръжте деца и странични лица на безопасно разстояние, докато работите с електроинструмента.** Ако вниманието Ви бъде отклонено, може да загубите контрола над електроинструмента.

Безопасност при работа с електрически ток

- ▶ **Щепселът на електроинструмента трябва да е подходящ за ползвания контакт. В никакъв случай не се допуска изменение на конструкцията на щепсела.** Когато работите със занулени електроуреди, не използвайте адаптери за щепсела. Ползването на оригинални щепсели и контакти намалява риска от възникване на токов удар.
- ▶ **Избягвайте допира на тялото Ви до заземените тела, напр. тръби, отоплителни уреди, печки и хладилници.** Когато тялото Ви е заземено, рискът от възникване на токов удар е по-голям.

- ▶ **Предпазвайте електроинструмента си от дъжд и влага.** Проникването на вода в електроинструмента повишава опасността от токов удар.
- ▶ **Не използвайте захранващия кабел за цели, за които той не е предвиден. Никога не използвайте захранващия кабел за пренасяне, теглене или откачване на електроинструмента.** Предпазвайте кабела от нагряване, омасляване, допир до остри ръбове или до подвижни звена на машини. Повредени или усукани кабели увеличават риска от възникване на токов удар.
- ▶ **Когато работите с електроинструмент навън, използвайте само удължителни кабели, подходящи за работа на открито.** Използването на удължител, предназначен за работа на открито, намалява риска от възникване на токов удар.
- ▶ **Ако се налага използването на електроинструмента във влажна среда, използвайте предпазен прекъсвач за утечни токове.** Използването на предпазен прекъсвач за утечни токове намалява опасността от възникване на токов удар.

Безопасен начин на работа

- ▶ **Бъдете концентрирани, следете внимателно действията си и постъпвайте предпазливо и разумно. Не използвайте електроинструмента, когато сте уморени или под влиянието на наркотични вещества, алкохол или упойващи лекарства.** Един миг разсеяност при работа с електроинструмент може да има за последиствие изключително тежки наранявания.
- ▶ **Работете с предпазващо работно облекло. Винаги носете предпазни очила.** Носенето на подходящи за ползвания електроинструмент и извършваната дейност лични предпазни средства, като дихателна маска, здрави плътнотатворени обувки със стабилен грайфер, защитна каска или шумозаглушители (антифони), намалява риска от възникване на трудова злополука.
- ▶ **Избягвайте опасността от включване на електроинструмента по невнимание. Преди да включите щепсела в контакта или да поставите батерията, както и при пренасяне на електроинструмента, се уверявайте, че пусковият прекъсвач е позиция "изключено".** Носенето на електроинструменти с пръст върху пусковия прекъсвач или подаването на захранващо напрежение, докато пусковият прекъсвач е включен, увеличава опасността от трудови злополуки.
- ▶ **Преди да включите електроинструмента, се уверявайте, че сте отстранили от него всички помощни инструменти и гаечни ключове.** Помощен инструмент, забравен на въртящо се звено, може да причини травми.
- ▶ **Избягвайте неестествените положения на тялото. Работете в стабилно положение на тялото и във всеки момент поддържайте равновесие.** Така ще можете да контролирате електроинструмента по-добре и по-безопасно, ако възникне неочаквана ситуация.

- ▶ **Работете с подходящо облекло. Не работете с широки дрехи или украшения. Дръжте косата и дрехите си на безопасно разстояние от движещи се зена.** Широките дрехи, украшенията, дългите коси могат да бъдат захванати и увлечени от въртящи се зена.
- ▶ **Ако е възможно използването на външна аспирационна система, се уверявайте, че тя е включена и функционира изправно.** Използването на аспирационна система намалява рисковете, дължащи се на отделящи се при работа прахове.
- ▶ **Доброто познание на електроинструмента вследствие на честа работа с него не е повод за намаляване на вниманието и пренебрегване на мерките за безопасност.** Едно невнимателно действие може да предизвика тежки наранявания само за части от секундата.

Грижливо отношение към електроинструментите

- ▶ **Не претоварвайте електроинструмента. Използвайте електроинструментите само съобразно тяхното предназначение.** Ще работите по-добре и по-безопасно, когато използвате подходящия електроинструмент в зададения от производителя диапазон на натоварване.
- ▶ **Не използвайте електроинструмент, чиито пусков прекъсвач е повреден.** Електроинструмент, който не може да бъде изключван и включван по предвидения от производителя начин, е опасен и трябва да бъде ремонтиран.
- ▶ **Преди да извършвате каквито и да е дейности по електроинструмента, напр. настройване, смяна на работен инструмент, както и когато го прибирате, изключвайте щепсела от контакта, респ. изваждайте батерията, ако е възможно.** Тази мярка премахва опасността от задействане на електроинструмента по невнимание.
- ▶ **Съхранявайте електроинструментите на места, където не могат да бъдат достигнати от деца. Не допускате те да бъдат използвани от лица, които не са запознати с начина на работа с тях и не са прочели тези инструкции.** Когато са в ръцете на неопитни потребители, електроинструментите могат да бъдат изключително опасни.
- ▶ **Поддържайте добре електроинструментите си и аксесоарите им. Проверявайте дали подвижните зена функционират безукорно, дали не заклинват, дали има счупени или повредени детайли, които нарушават или изменят функциите на електроинструмента. Преди да използвате електроинструмента, се погрижете повредените детайли да бъдат ремонтирани.** Много от трудовите злополуки се дължат на недобре поддържани електроинструменти и уреди.
- ▶ **Поддържайте режещите инструменти винаги добре заточени и чисти.** Добре поддържаните режещи инструменти с остри ръбове оказват по-малко съпротивление и се водят по-леко.

- ▶ **Използвайте електроинструментите, допълнителните приспособления, работните инструменти и т. н., съобразно инструкциите на производителя. При това се съобразявайте и с конкретните работни условия и операции, които трябва да изпълните.** Използването на електроинструменти за различни от предвидените от производителя приложения повишава опасността от възникване на трудови злополуки.
- ▶ **Поддържайте дръжките и ръкохватките сухи, чисти и неомаслени.** Хлъзгавите дръжки и ръкохватки не позволяват безопасната работа и доброто контролиране на електроинструмента при възникване на неочаквана ситуация.

Поддръжане

- ▶ **Допускате ремонтът на електроинструментите Ви да се извършва само от квалифицирани специалисти и само с използването на оригинални резервни части.** По този начин се гарантира съхраняване на безопасността на електроинструмента.

Указания за безопасност за оберфрези и кантови фрези

- ▶ **Дръжте електроинструмента за изолираните повърхности за хващане, защото резецът може да влезне в контакт със собствения си кабел.** При контакт с проводник под напрежение е възможно напрежението да се предаде по металните детайли на електроинструмента и това да предизвика токов удар.
- ▶ **Използвайте скоби или други подходящи средства за захващане и укрепване на обработвания детайл.** Държането на обработвания детайл на ръка или притискането му до тялото може да предизвика загуба на контрол.
- ▶ **Допустимите обороти на фрезера трябва да са най-малкото равни на посочените върху електроинструмента максимални обороти.** Фрезерите, които се въртят по-бързо от допустимото, могат да се счупят и да се разхвърчат.
- ▶ **Фрезерите или другите принадлежности трябва да пасват точно в поставката на инструмента (патронника) на Вашия електроинструмент.** Работни инструменти, които не пасват точно в патронника на електроинструмента, се въртят неравномерно, вибрират силно и могат да доведат до загуба на контрол.
- ▶ **Допирайте електроинструмента до обработвания детайл, след като предварително сте го включили.** В противен случай съществува опасност от възникване на откат, ако режещият лист се заклини в обработвания детайл.
- ▶ **Не поставяйте пръстите си в близост до зоната на рязане и особено до фрезера. С втората си ръка дръжте спомагателната ръкохватка.** Когато държите фрезата с двете си ръце, няма опасност да ги нараните с фрезера.

- ▶ **Никога не фрезовайте през метални предмети, пирони или винтове.** Съществува опасност фрезерът да се повреди и да започне да вибрира силно.
- ▶ **Използвайте подходящи прибори, за да откриете евентуално скрити под повърхността тръбопроводи, или се обърнете към съответното местно снабдително дружество.** Влизането в съприкосновение с проводници под напрежение може да предизвика пожар и токов удар. Увреждането на газопровод може да доведе до експлозия. Повреждането на водопровод има за следствие големи материални щети и може да предизвика токов удар.
- ▶ **Не използвайте затпени или повредени фрезери.** Затпени или повредени фрезери увеличават триенето, могат да предизвикат заклиняване и водят до дебалансиране.
- ▶ **Преди да оставите електроинструмента, изчакайте въртенето да спре напълно.** В противен случай използваният работен инструмент може да допре друг предмет и да предизвика неконтролирано преместване на електроинструмента.
- ▶ **Дръжте здраво електроинструмента при работа с двете ръце и следете за сигурната позиция.** С две ръце електроинструментът се води по-сигурно.

Описание на продукта и дейността



Прочетете внимателно всички указания и инструкции за безопасност. Пропуски при спазването на инструкциите за безопасност и указанията за работа могат да имат за следствие токов удар, пожар и/или тежки травми.

Моля, имайте предвид изображенията в предната част на ръководството за работа.

Предназначение на електроинструмента

Електроинструментът е предназначен за фрезоване при използване на твърда основа на канали, ръбове, профили и продълговати отвори, както и на копирно фрезоване на дървесни материали, пластмаса и леки строителни материали.

При понижена скорост на въртене и с подходящи фрезери могат да бъдат обработвани също и цветни метали.

Изобразени елементи

Номерирането на изобразените компоненти се отнася до изображението на електроинструмента на графичната страница.

- (1) Дясна ръкохватка (Изолорирана повърхност за захващане)
- (2) Бутон за застопоряване на вала
- (3) Защита от стружки
- (4) Крилчат винт за опора за успоредно водене на водещите щанги (2x)
- (5) Основна плоча
- (6) Антифрикционна плоча
- (7) Постава за направляващите щанги на опората за успоредно водене
- (8) Степенен ограничител
- (9) Крилчат винт за регулиране на дълбочинния ограничител
- (10) Плъзгач с маркировка
- (11) Лева ръкохватка (Изолорирана повърхност за захващане)
- (12) Затегателен лост за застопоряване на дълбочината на фрезоване
- (13) Скала за регулиране на дълбочината на фрезоване
- (14) Дълбочинен ограничител
- (15) Скала за фино регулиране на дълбочината на фрезоване
- (16) Въртяща се ръкохватка за фино регулиране на дълбочината на фрезоване (модул за връзване)
- (17) Колело за регулиране за предварителен избор на обороти
- (18) Фрезер^{a)}
- (19) Пусков прекъсвач
- (20) Бутон за фиксиране и отблокиране за пусковия прекъсвач
- (21) Гаечен ключ (17 mm, 24 mm)
- (22) Холендрова гайка със затегателна цаंगा
- (23) Адаптер за прахоулавяне (модул за връзване)
- (24) Винт с накатка за адаптер за прахоулавяне (2x)
- (25) Изсмукващ маркуч (Ø 35 mm)^{a)}
- (26) Адаптер за прахоулавяне (копиращ модул)^{a)}
- (27) Междинен пръстен за адаптер за прахоулавяне^{a)}
- (28) Опора за успоредно водене
- (29) Винт с крилчатата глава за груба настройка на опората за успоредно водене
- (30) Направляваща цаंगा за опора за успоредно водене
- (31) Въртяща се ръкохватка за фино регулиране на опората за успоредно водене
- (32) Центриращ шифт
- (33) Регулируема опорна шина за приспособлението за успоредно водене
- (34) SDS-адаптер за копираща втулка
- (35) Застопоряващ винт за адаптера на копиращата втулка (2x)
- (36) Лост за освобождаване на адаптера на копиращата втулка
- (37) Копираща втулка
- (38) Модул за връзване
- (39) Крепежен винт за антифрикционната плоча
- (40) Центроващ дорник^{a)}
- (41) Прахоуловителен кожух за обработка на ръбове

(42) Водещо колело^{a)}

- а) Тази принадлежност не е включена в стандартната окомплектовка на доставката.

Технически данни

Оберфреза	GOF 20-12	
Каталожен номер	3 601 F27 2..	
Номинална консумирана мощност	W	2000
Скорост на въртене на празен ход	min ⁻¹	10000–25000
Предварителен избор на скоростта на въртене		●
Константна електроника		●
Присъединяване за система за прахоулавяне		●
Съвместими затегателни цанги	mm inch	8–12 ¼–½
Ход на корпуса	mm	80
Тегло ^{a)}	kg	6,3
Клас на защита		□/II

A) Без мрежови кабели

Данните важат за номинално напрежение [U] от 230 V. При отклоняващи се напрежение и при специфични за отделни изпълнения тези данни могат да варират.

Стойностите могат да варират според продукта и да зависят от условията на употреба и на околната среда. Допълнителна информация на www.bosch-professional.com/wac.

Информация за излъчван шум и вибрации

Стойностите на емисии на шум са установени съгласно **EN 62841-2-17**.

Равнището A на генерирания шум от електроинструмента обикновено е: равнище на звуковото налягане **97 dB(A)**; мощност на звука **105 dB(A)**. Неопределеност K = **3 dB**.

Работете с шумозаглушители!

Пълната стойност на вибрациите a_h (векторната сума по трите направления) и неопределеността K са определени съгласно **EN 62841-2-17**: $a_h = 4,0 \text{ m/s}^2$, K = **1,5** m/s^2 .

Посочените в това ръководство за експлоатация ниво на вибрациите и стойност на емисия на шум са измерени съгласно процедура, определена и може да служи за сравняване с други електроинструменти. Те са подходящи също така за предварителна оценка на емисиите на вибрации и шум.

Посочените ниво на вибрациите и стойност на емисии на шум са представителни за основните приложения на електроинструмента. Ако обаче електроинструментът бъде използван за други дейности, с различни работни инструменти или без необходимото техническо обслужване, нивото на вибрациите и стойността на емисии на шум може да се различават. Това би могло значително да увеличи вибрациите и шума през периода на ползване на електроинструмента.

За по-точното оценяване на вибрациите и шума трябва да се отчитат и периодите, в които електроинструментът е изключен или работи на празен ход. Това би могло значително да намали емисиите на вибрации и шум през периода на ползване на електроинструмента.

Предписвайте допълнителни мерки за предпазване на работещия с електроинструмента от въздействието на вибрациите, например: техническо обслужване на електроинструмента и работните инструменти, поддържане на ръцете топли, целесъобразна организация на работните стъпки.

Монтиране

- ▶ **Преди извършване на каквито и да е дейности по електроинструмента изключвайте щепсела от захранващата мрежа.**

Поставяне на фрезера (вж. фиг. А)

- ▶ **Препоръчва се при поставяне и смяна на фрезери да работите с предпазни ръкавици.**

В зависимост от конкретно изпълняваната дейност може да използвате фрезери с различно изпълнение и с различно качество.

Фрезери от бързорезна стомана (HSS) са подходящи за обработване на меки материали, напр. мека дървесина и пластмаси.

Фрезери с твърдосплавни пластини (HM) са специално предназначени за твърди и абразивни материали като твърда дървесина и алуминий.

Оригинални фрезери от богатата производствена гама на Бош за допълнителни приспособления можете да намерите при Вашия търговец.

Използвайте само добре почиствени фрезери в отлично състояние.

Използвайте по възможност фрезер с диаметър на вала от **12 mm**.

Можете да смените фрезера, ако моторът на фрезера се използва в модула за врязване/копирация модул. Ние препоръчваме обаче смяна на инструмента с демонтиран мотор на фрезера.

- Извадете мотора на фрезера от модула за врязване/копирация модул.
- Натиснете бутона за застопоряване на вала **(2) (1)** и го задръжте. Завъртете вала на ръка докато застопоряването не прищрака.
- **Натискайте бутона за застопоряване на вала (2) само при спиране.**
- Алтернативно можете да фиксирате вала и с допълнителен гаечен ключ.
- Разхлабете холендровата гайка **(22)** с гаечния ключ **(21)** (размер 17 mm и 24 mm) чрез въртене обратно на часовника **(2)**.
- Вкарайте фрезера в захващащата цанга. Опашката на фрезера трябва да бъде вкарана най-малко **20 mm** в цангата.

- Затегнете холендровата гайка **(22)** с гаечния ключ **(21)** (размер 17 mm и 24 mm) чрез въртене по часовника. Отпуснете бутона за блокиране на вала **(2)**, респ. свалете допълнителния гаечен ключ.
- ▶ **Не поставяйте без монтирана копираща втулка фрезери с диаметър по-голям от 50 mm.** Тези фрезери не могат да минават през основната плоча.
- ▶ **Не затягвайте холендровата гайка на цянгата здраво, ако не е монтиран фрезер.** В противен случай цянгата може да бъде повредена.

Система за прахоулавяне

Прахове, отделящи се при обработването на материали като съдържащи олово бои, някои видове дървесина, минерали и метали могат да бъдат опасни за здравето. Контактът до кожата или вдишването на такива прахове могат да предизвикат алергични реакции и/или заболявания на дихателните пътища на работещия с електроинструмента или намиращи се наблизо лица.

Определени прахове, напр. отделящите се при обработване на бук и дъб, се считат за канцерогенни, особено в комбинация с химикали за третиране на дървесина (хромат, консерванти и др.). Допуска се обработването на съдържащи азбест материали само от съответно обучени квалифицирани лица.

- По възможност използвайте подходяща за обработвания материал система за прахоулавяне.
- Осигурявайте добро проветряване на работното място.
- Препоръчва се използването на дихателна маска с филтър от клас P2.

Спазвайте валидните във Вашата страна закони разпоредби, валидни при обработване на съответните материали.

- ▶ **Избягвайте натрупване на прах на работното място.** Прахът може лесно да се самовъзпламени.

Монтиране на адаптер за прахоулавяне върху модула за връзване (вж. фиг. В)

Адаптерът за прахоулавяне **(23)** може да бъде монтиран с щуцера за шланга на прахосмукачка напред или назад. При поставен адаптер на копиращата втулка **(34)** трябва евентуално да монтирате адаптера на копиращата втулка завъртян на 180°, за да не докосва адаптерът за прахоулавяне **(23)** лоста за отключване **(36)**.

Захванете адаптера за прахоулавяне **(23)** с двата винта с накатка **(24)** към основната плоча **(5)**.

За осигуряване на оптимална степен на прахоулавяне адаптерът **(23)** трябва периодично да бъде почистван.

Монтиране на адаптер за прахоулавяне (принадлежност) върху копиращ модул (вж. фиг. С)

Адаптерът за прахоулавяне **(26)** може да бъде монтиран с щуцера за шланга на прахосмукачка напред или назад. При поставен адаптер на копиращата втулка **(34)** закрепете адаптера за прахоулавяне **(26)** с 2 винта с накатка **(24)** към основната плоча **(5)**. При използвания без адаптер на копиращата втулка **(34)** монтирайте преди

това междинния пръстен **(27)** върху адаптера за прахоулавяне **(26)**, както е показано на изображението.

Включване на аспирационна система

Включете маркуча на аспирационна уредба/прахосмукачка (Ø 35 mm) **(25)** (допълнително приспособление) към монтирания адаптер за прахоулавяне. Свържете шланга **(25)** към прахосмукачка (не е включена в комплектовката).

Електроинструментът може да бъде включен непосредствено към контакта на универсална прахосмукачка на **Bosch** с модул за дистанционно задействане. При стартирането на електроинструмента автоматично започва да работи и прахосмукачката.

Използваната прахосмукачка трябва да е пригодна за работата с обработвания материал.

Ако при работа се отделя особено вреден за здравето прах или канцерогенен прах, използвайте специализирана прахосмукачка.

Монтиране на защита от стружки (вж. фиг. D)

Поставете защитата от стружки **(3)** отпред във водача, така че да се фиксира. За демонтиране го захванете от двете страни и го издърпайте напред.

Работа с електроинструмента

- ▶ **Съобразявайте се с напрежението на захранващата мрежа!** Напрежението на захранващата мрежа трябва да съответства на данните, изписани на табелката на електроинструмента.

Пускане в експлоатация

Предварително установяване на скоростта на въртене

С потенциометъра за предварителен избор на скоростта на въртене **(17)** можете да измените скоростта на въртене съобразно конкретната дейност също и по време на работа.

1–2	ниска скорост на въртене
3–4	средна скорост на въртене
5–6	висока скорост на въртене

Посочените в таблицата стойности са ориентировъчни. Необходимата скорост на въртене зависи от обработвания материал и конкретните работни условия и се определя най-точно чрез изпробване на практика.

Материал	Диаметър на фрезера [mm]	Позиция на потенциометъра
Твърда дървесина (бук)	4–10	5–6
	12–20	3–4
	22–40	1–2
Мека дървесина (бор)	4–10	5–6
	12–20	3–6
	22–40	1–3
Шперплат	4–10	3–6
	12–20	2–4
	22–40	1–3

Материал	Диаметър на фрезера [mm]	Позиция на потенциометъра
Пластмаси	4–15	2–3
	16–40	1–2
Алуминий	4–15	1–2
	16–40	1

След продължителна работа с ниска честота на вибрациите трябва да охладите електроинструмента, като го оставите да работи на празен ход припл. 3 минути с максимална честота на вибрациите.

Включване и изключване

Преди включване настройте дълбочината на фрезозане.

За **включване** на електроинструмента натиснете леко бутона за фиксиране и отблокиране за пусковия прекъсвач (20), след това натиснете пусковия прекъсвач (19) и го задръжте натиснат.

За **фиксиране** на електроинструмента включете електроинструмента и натиснете бутона за фиксиране и отблокиране за пусковия прекъсвач (20). Първо отпуснете пусковия прекъсвач (19) и след това отпуснете бутона за фиксиране и отблокиране за пусковия прекъсвач (20).

За **изключване** на електроинструмента отпуснете пусковия прекъсвач (19), съответно ако е застопорен с бутон (20), първо натиснете краткотрайно и след това отпуснете пусковия прекъсвач (19).

Модул за постоянна скорост на въртене

Електронен модул поддържа скоростта на въртене на празен ход и под натоварване практически постоянна, с което осигурява постоянно добра производителност.

Плавно включване

Електронно управление за плавно включване ограничава въртящия момент при стартиране и увеличава дълготрайността на електродвигателя.

Настройка на дълбочината на фрезозане (вж. фиг. E)

Допуска се регулирането на дълбочината на връзване да се извършва само когато електроинструментът е изключен.

Грубо регулиране на дълбочината на връзване се извършва по следния начин:

- Поставете електроинструмента с монтирания фрезер върху обработвания детайл.
- Поставете степенната опора (8) на най-ниската степен; степенната опора попада в позиция с отчетливо прещракване.
- Развийте крилчатия винт върху дълбочинния ограничител (9), така че дълбочинният ограничител (14) да се движи свободно.
- Натиснете затегателния лост за застопоряване на дълбочината на фрезозане (12) в посоката ❶ и бавно спуснете обертфрезата надолу, докато фрезерът (18) допре до повърхността на обработвания детайл. Отпуснете отново затегателния лост за застопоряване на

дълбочината на фрезозане (12), за да фиксирате тази дълбочина на връзване. Натиснете при нужда затегателния лост за застопоряване на дълбочината на фрезозане (12) в посоката ❷, за да го фиксирате окончателно.

- Притиснете дълбочинния ограничител (14) надолу, докато допре до степенния ограничител (8). Поставете плъзгача с маркера (10) на позиция "0" на скалата за дълбочината на фрезозане (13).
- Поставете дълбочинния ограничител (14) на желаната дълбочина на фрезозане и затегнете здраво крилчатия винт (9). Внимавайте при това да не измествате плъзгача с маркировката (10).
- Натиснете затегателния лост за застопоряване на дълбочината на фрезозане (12) в посоката ❶ и повдигнете обертфрезата докрай нагоре.

При по-големи дълбочини трябва да извършите фрезозането на няколко прохода с по-малки стъпки. С помощта на степенния ограничител (8) можете да разделите процеса на фрезозане на няколко стъпки. За целта установете желаната дълбочина на фрезозане с най-ниската степен на степенния ограничител и след това изберете за първия проход съответно най-високата степен.

След пробно фрезозане можете да настроите дълбочината на фрезозане точно на желания размер чрез завъртане на ръкохватката (16); завъртане по посока на часовниковата стрелка води до увеличаване на дълбочината на фрезозане, съответно обратно на часовниковата стрелка – до намаляване на дълбочината на фрезозане. При регулиране можете да използвате скалата (15). Един оборот съответства на ход 1,5 mm, една от четирите къси линии в горния край на втулката (15) съответства на изменение от 0,1 mm. Максималното изменение на дълбочината на фрезозане е ±16 mm.

Указания за работа

- ▶ **Предпазвайте фрезера от удари и резки натоварвания.**

Посока и процес на фрезозане (вж. фиг. F)

- ▶ **Фрезозането трябва да се извършва винаги в посока, обратна на въртенето на фрезера (18) (противоположен ход).** При фрезозане в същата посока (еднопосочен ход) електроинструментът може да бъде откъснат от ръцете Ви.

Фрезозане с модул за връзване

Настройте желаната дълбочина на фрезозане.

Поставете електроинструмента с монтиран фрезер върху обработвания детайл и го включете.

Натиснете лоста за отключване за функцията за връзване надолу и бавно спуснете обертфрезата, докато бъде достигната предварително настроената дълбочина на фрезозане. Отпуснете отново освобождаващия лост, за да фиксирате тази дълбочина на спускане.

Изпълнете фрезозането с постоянно подаване.

След приключване на процеса на фрезозане върнете обертфрезата в най-горна позиция.

След приключване на фрезозането изключете електроинструмента.

Фрезозане с копиращ модул

Настройте желаната дълбочина на фрезозане.

Включете електроинструмента и го доближете до обработваната повърхност.

Изпълнете фрезозането с постоянно подаване.

Изключете електроинструмента.

► **Не оставяйте електроинструмента, преди въртене-то на фрезера да е спряло напълно.** Въртящите се по инерция режещи инструменти могат да причинят травми.

Фрезозане с помощна опора (вж. фиг. G)

При обработване на големи детайли, напр. при фрезозане на канали, можете да закрепите към обработвания детайл дъска или шина като помощна опора и да водите мултифункционалната фреза по дължината ѝ. При използване на модул за връзване (38) водете мултифункционалната фреза по плоската страна на антифрикционната плоча по дължината на помощния ограничител.

Фрезозане на ръбове/фрезозане по профил

При фрезозане по ръб или по профил без приспособление за успоредно водене фрезерът трябва да има водещ щифт или търкалящ лагер.

Подведете включения електроинструмент странично към обработвания детайл, докато водещият щифт или лагерът на фрезера допре до обработвания ръб.

Водете електроинструмента успоредно на ръба на детайла. При това внимавайте да не промените наклона му. Твърде силното притискане може да повреди ръба на детайла.

Фрезозане с опора за успоредно водене (вж. фиг. H и I)

Вкарайте опората за успоредно водене (28) с направляващите щанги (30) в основната плоча (5) и я затегнете с винтовете (4) на желаното разстояние.

С крилчатите винтове (29) можете да настройвате опората за успоредно водене допълнително по дължина.

С въртящата се ръкохватка (31) можете след развиване на двата крилчати винта (29) да регулирате дължината фино. Едно завъртане отговаря на ход на преместване от 2,0 mm, всяка от чертичките върху въртящото се копче (31) отговаря на промяна на хода на преместване с 0,1 mm. При това следете върхът на центриращия щифт (32) да влезе в повърхността на материала.

С помощта на опорната шина (33) можете да промените ефективната опорна повърхност на опората за успоредно водене.

Водете включения електроинструмент с равномерно подаване и странично притискане на приспособлението за успоредно водене към ръба на обработвания детайл.

Фрезозане с водещо колело (вж. фиг. J)

Монтирайте водещото колело (42), както е показано на фиг.

Поставете водещото колело върху извития ръб на плоча.

Фрезозане с копираща втулка (вж. фиг. K-L)

С помощта на копиращата втулка (37) можете да пренасяте контурите на макети, респ. шаблони върху обработвания детайл.

Изберете подходяща копираща втулка за дебелината на шаблона. Поради дължината на подаване на копиращата втулка шаблонът трябва да има минимална дебелина от 8 mm.

За използване на копиращата втулка (37) преди това трябва да се постави SDS адаптера на копиращата втулка (34) в антифрикционната плоча (6).

Поставете адаптера на копиращата втулка (34) отгоре върху антифрикционната плоча (6) и го завийте с 2-та закрепващи болта (35). Внимавайте лостът за отключване за адаптера на копиращата втулка (36) да се движи свободно.

Натиснете лоста за отключване (36) по посока на стрелката и поставете копиращата втулка (37) отдолу в SDS адаптера на копиращата втулка (34). При това кодиращите палци трябва да попаднат в предвидените за целта отвори в копиращата втулка (37) с отчетливо прещракване.

Проверете разстоянието от средата на фрезера до ръба на копиращата втулка (вж. „Центриране на основната плоча (вж. фиг. N)“, Страница 162).

► **Изберете фрезер с по-малък диаметър от вътрешния диаметър на копиращата втулка.**

Процес на фрезозане

Указание: Не забравяйте, че фрезерът (18) винаги се подава от основната плоча (5). Внимавайте да не повредите шаблона или детайла.

Допрете включения електроинструмент с копиращата втулка (37) до шаблона.

При използване на модул за връзване (38): Натиснете лоста за отключване за функцията за връзване надолу и прекарайте оберфрезата бавно надолу до достигане на настроената дълбочина на фрезозане. Отпуснете отново освобождаващия лост, за да фиксирате тази дълбочина на спускане.

Водете електроинструмента с подаващата се копираща втулка (37) по профила на шаблона със странично притискане.

Центриране на основната плоча (вж. фиг. N)

За да бъде разстоянието от оста на фрезера до ръба на копиращата втулка еднакво във всички посоки, копиращата втулка (37) и антифрикционната плоча (6) трябва при необходимост да бъдат центрирани една спрямо друга.

При използване на модул за връзване (38): Натиснете лоста за отключване за функцията за връзване надолу и прекарайте оберфрезата бавно надолу до достигане на настроената дълбочина на фрезозане. Отпуснете отново освобождаващия лост, за да фиксирате тази дълбочина на спускане.

Развийте винтовете с цилиндрични глави (39) на ок. 2 оборота, така че антифрикционната плоча (6) да може да се движи свободно.

Поставете центриращия дорник (40) както е показано на изображението в поставката за инструмент. Затегнете на ръка холендровата гайка, така че центриращият дорник да може да се движи свободно.

Подравнете центриращия дорник (40) и копиращата втулка (37) чрез леко изместване на антифрикционната плоча (6).

Затегнете закрепващите болтове (39) отново.

Отстранете центриращия дорник (40) от поставката за инструмент.

При използване на модула за връзване (38): Натиснете лоста за отключване за функция за връзване и прекарайте оберфрезата в най-горна позиция.

Фрезование с прахоуловителен кожух (вж. фиг. O-P)

За обработка на кантовете можете допълнително да използвате прахоуловителен кожух (41).

Захванете прахоуловителния кожух (41) с двата винта към основната плоча (5). Прахоуловителният кожух (41) може да се закрепи на 3 различни позиции, както е показано на фигурата.

За обработка на гладки повърхности отново свалете прахоуловителния кожух.

Използвайте FSN-OFA адаптера (1 600 Z00 00G).

Поддръжане и сервис

Поддръжане и почистване

- ▶ **Преди извършване на каквито и да е дейности по електроинструмента изключвайте щепсела от захранващата мрежа.**
- ▶ **За да работите добре и безопасно, поддържайте чисти електрическия инструмент и вентилационните отвори.**
- ▶ **Използвайте при екстремни условия на употреба по възможност винаги изсмукваща инсталация. Редовно почиствайте вентилационните отвори с четчица и ползвайте дефектнотоков предпазен прекъсвач (PRCD).** При обработване на метали по върхността на електроинструмента може да се отложи токопроводещ прах. Това може да наруши защитната изолация на електроинструмента.

Когато е необходима замяна на захранващия кабел, тя трябва да се извърши в оторизиран сервис за електроинструменти на **Bosch**, за да се запази нивото на безопасност на **Bosch** електроинструмента.

Клиентска служба и консултация относно употребата

България
Тел.: +359(0)700 13 667



Нашите адреси за обслужване и връзки към услуги за ремонт и поръчка на резервни части може да намерите на:

www.bosch-pt.com/serviceaddresses

Моля, при въпроси и при поръчване на резервни части винаги посочвайте 10-цифрения каталожен номер, изписан на табелката на уреда.

Бракуване

С оглед опазване на околната среда електроинструментът, допълнителните приспособления и опаковката трябва да бъдат подложени на подходяща преработка за повторното използване на съдържащите се в тях суровини.



Не изхвърляйте електроинструменти при битовите отпадъци!

Само за страни от ЕС:

Електрическите и електронни уреди, които вече не могат да се използват, трябва да се събират отделно и да се изхвърлят по екологичносъобразен начин. Използвайте обозначените системи за събиране. Грешното изхвърляне може да е вредно за околната среда и за здравето поради възможно съдържащите се опасни вещества.

Македонски

Безбедносни напомени

Општи предупредувања за безбедност за електрични алати

ПРЕДУ- ПРЕДУВАЊЕ

Прочитајте ги сите безбедносни предупредувања, илустрации и спецификации приложени со

овој електричен алат. Непридржувањето до сите упатства приложени подолу може да доведе до струен удар, пожар и/или тешки повреди.

Зачувајте ги безбедносните предупредувања и упатства за користење и за во иднина.

Поимот „електричен алат“ во безбедносните предупредувања се однесува на електрични апарати што користат струја (кабелски) или апарати што користат батерии (акумулаторски).

Безбедност на работниот простор

- ▶ **Работниот простор одржувајте го чист и добро осветлен.** Преполни или темни простории може да доведат до несреќа.
- ▶ **Не работете со електричните алати во експлозивна околина, како на пример, во присуство на запаливи течности, гасови или прашина.** Електричните алати создаваат искри коишто може да ја запалат прашина или гасовите.