

Превод от английски език



REM POWER[®]
Rheinland Elektro Maschinen



LSEm 4001 / LSEm 5001 / LSEm 7010

ЕЛЕКТРИЧЕСКА ХИДРАВЛИЧНА МАШИНА ЗА ЦЕПЕНЕ НА ДЪРВА

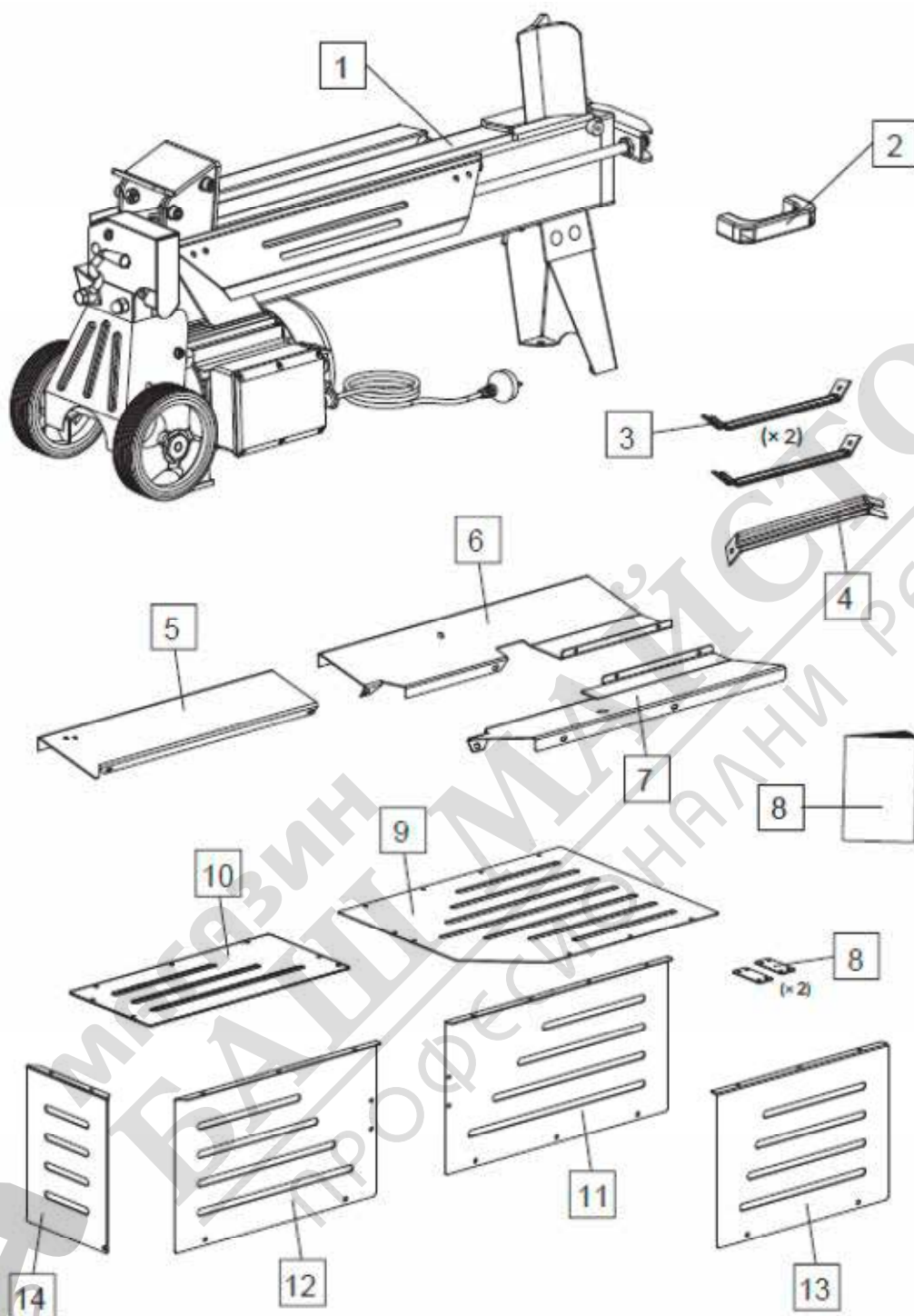


Прочетете внимателно преди първото стартиране и действайте в съответствие с инструкциите!

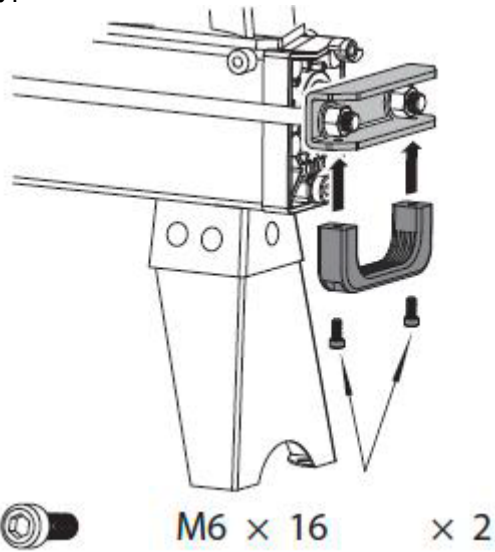


Запазваме си правото на технически и цветови промени и не носим отговорност за грешки и печатни грешки.

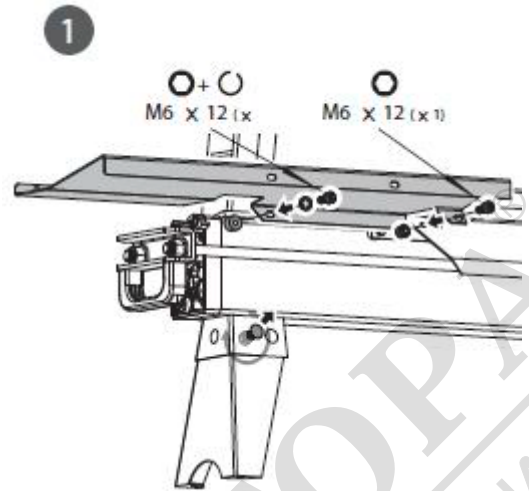
Фигура 1



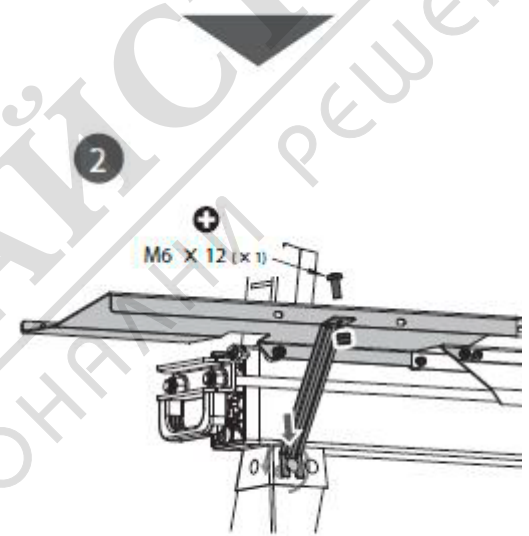
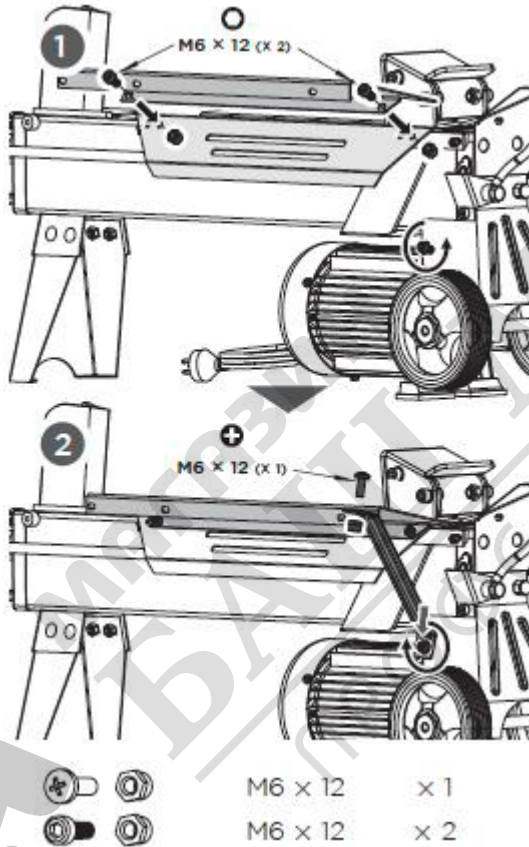
Фигура 2



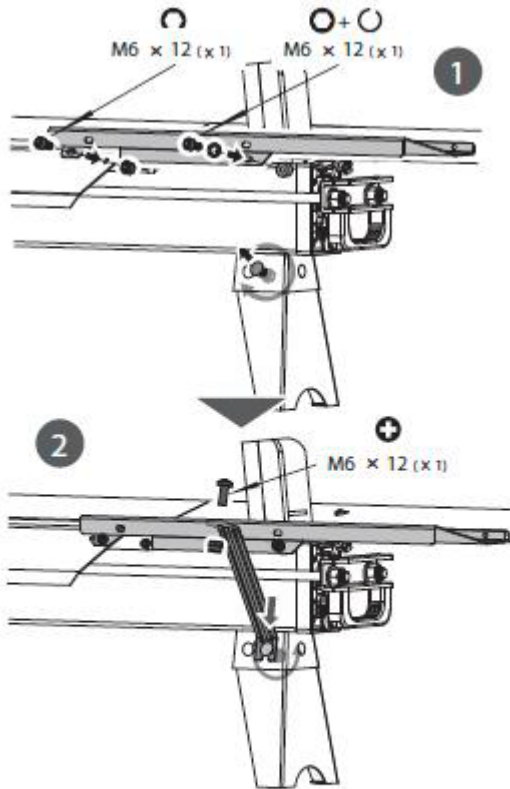
Фигура 4



Фигура 3

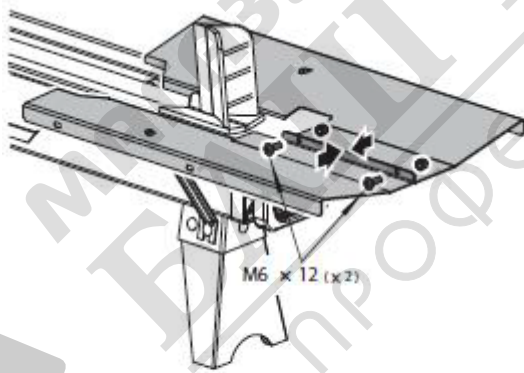


Фигура 5



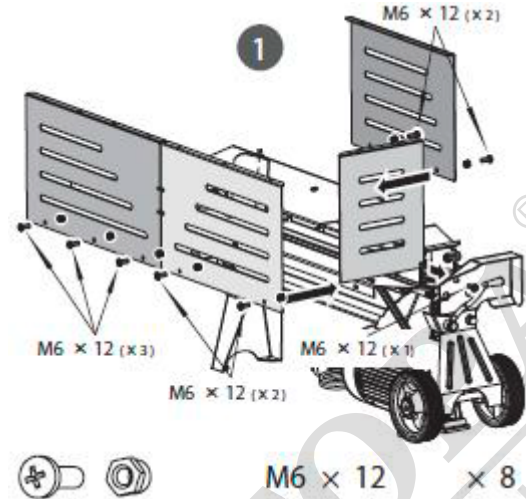
	M6 x 12	x 1
	M6 x 12	x 1
	M6 x 12	x 1

Фигура 6



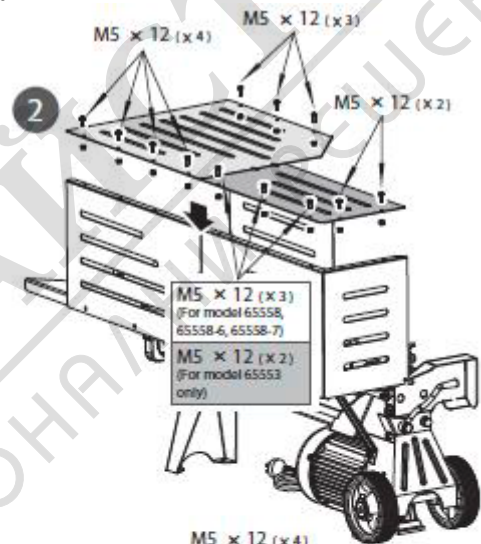
	M6 x 12	x 2
--	---------	-----

Фигура 7

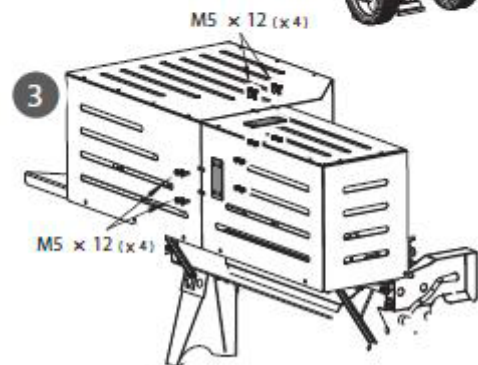


		M6 x 12	x 8
--	--	---------	-----

Фигура 8

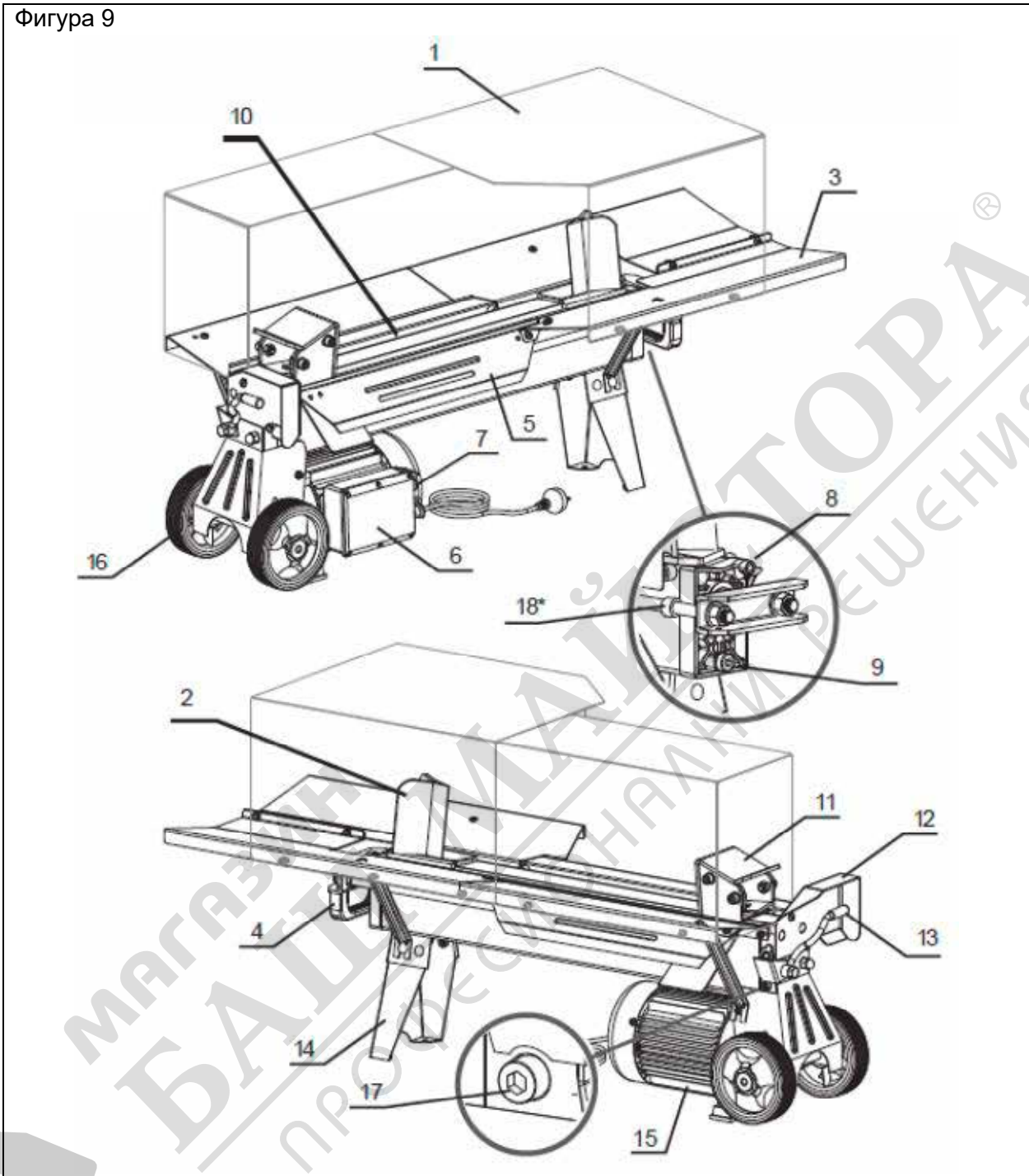


M5 x 12 (x 3)
 (For model 65558,
 65558-6, 65558-7)
 M5 x 12 (x 2)
 (For model 65553
 only)



(LSEm 5001)			M5 x 12	x 20
(LSEm 4001)			M5 x 12	x 19

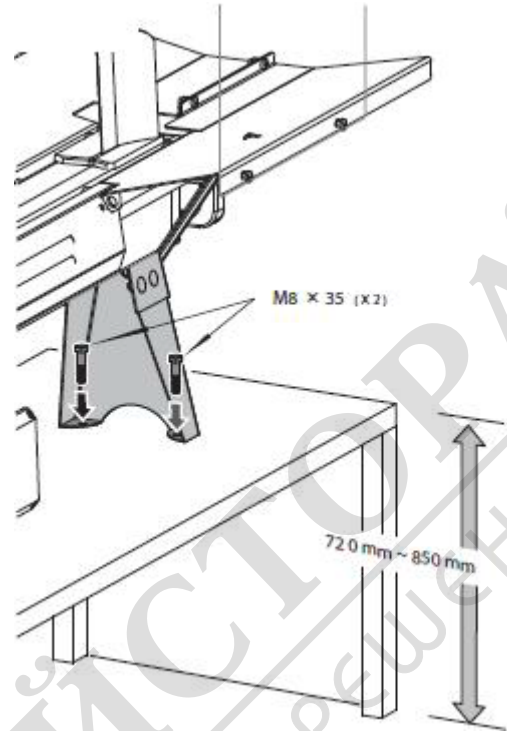
Фигура 9



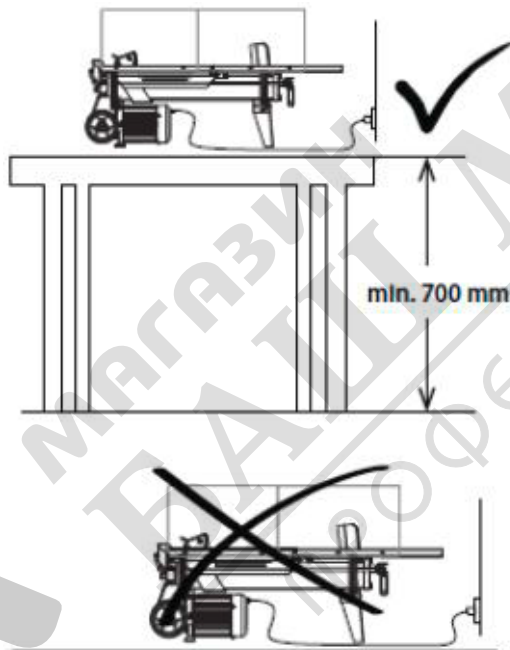
Фигура 10



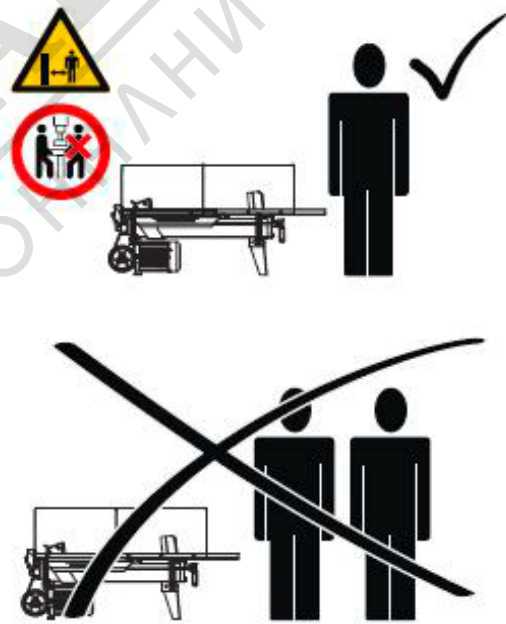
Фигура 11



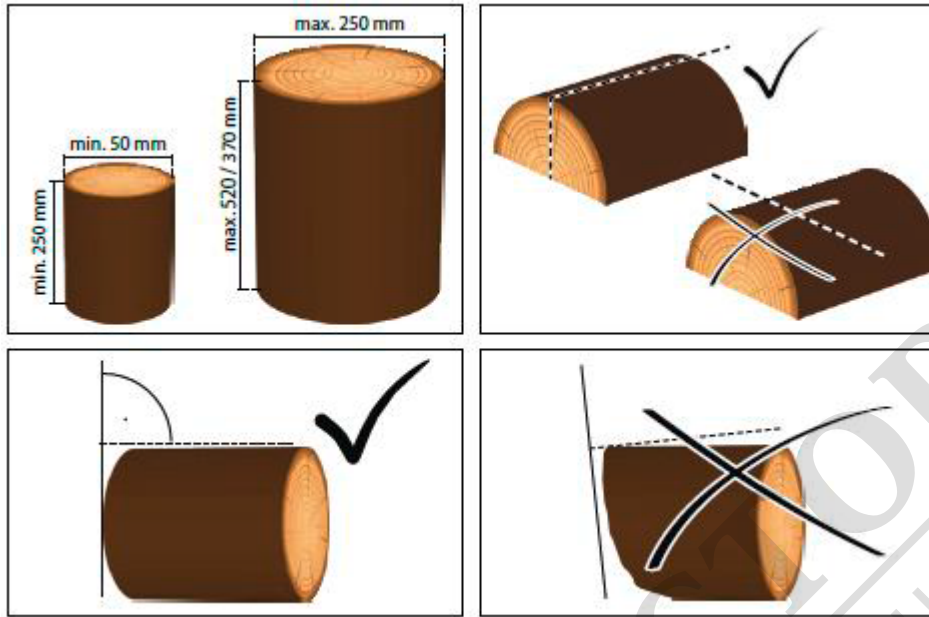
Фигура 12



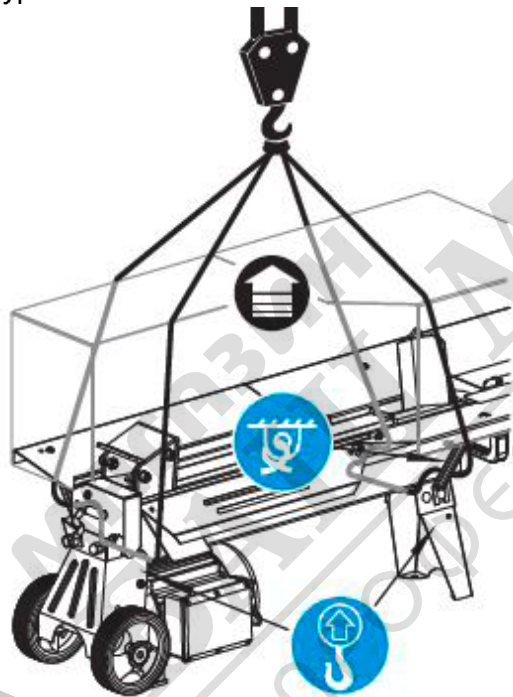
Фигура 13



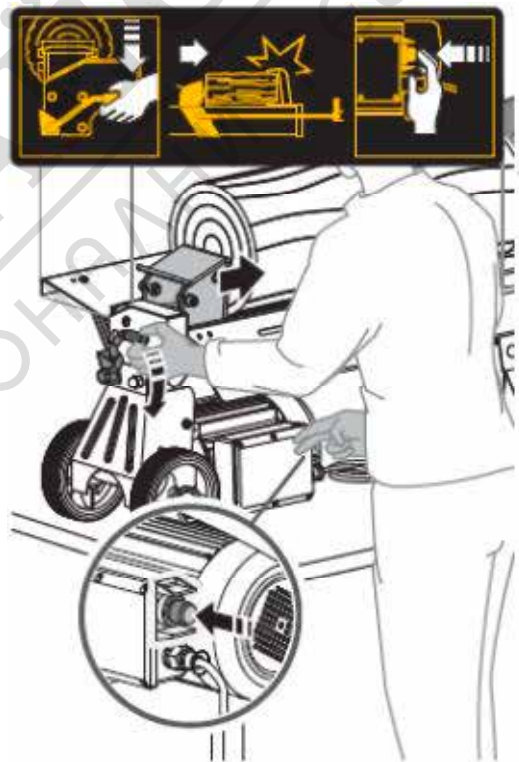
Фигура 14



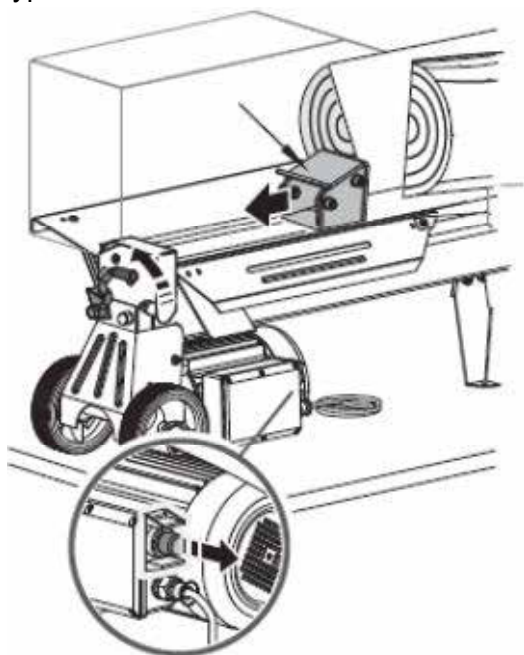
Фигура 15



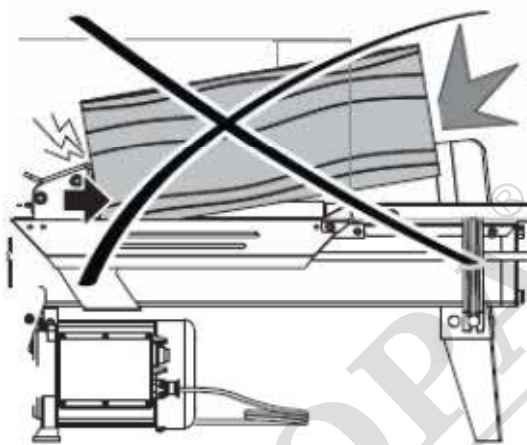
Фигура 16



Фигура 17

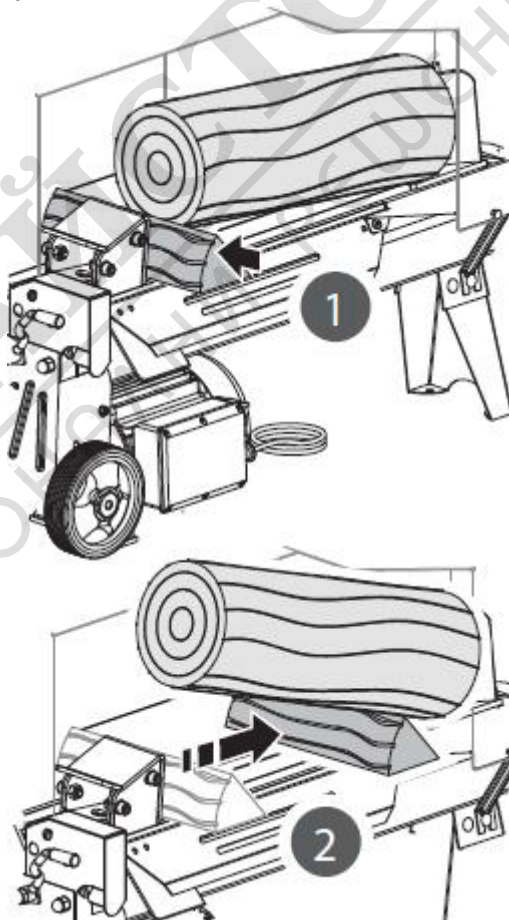
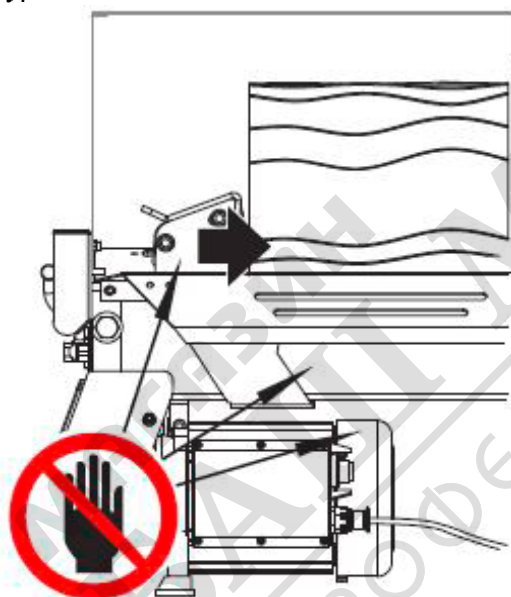


Фигура 19

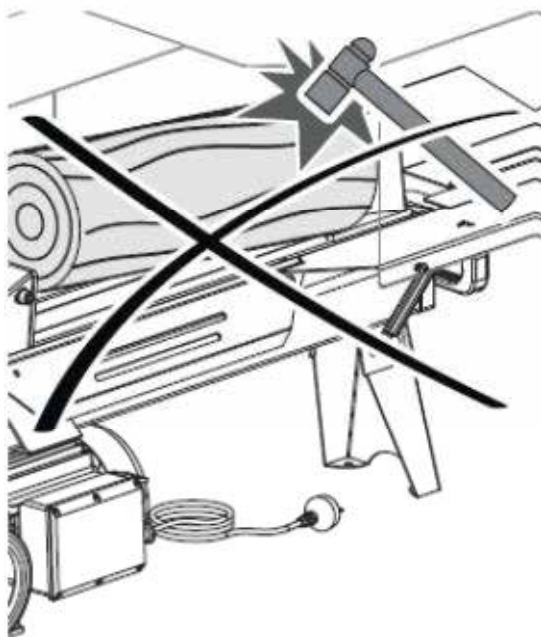


Фигура 20

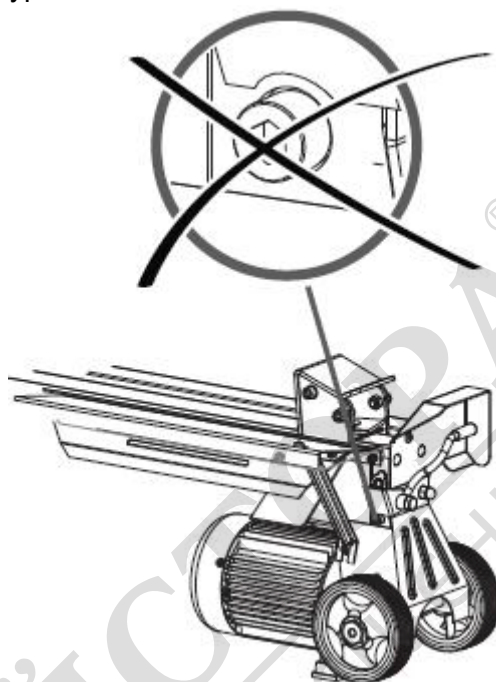
Фигура 18



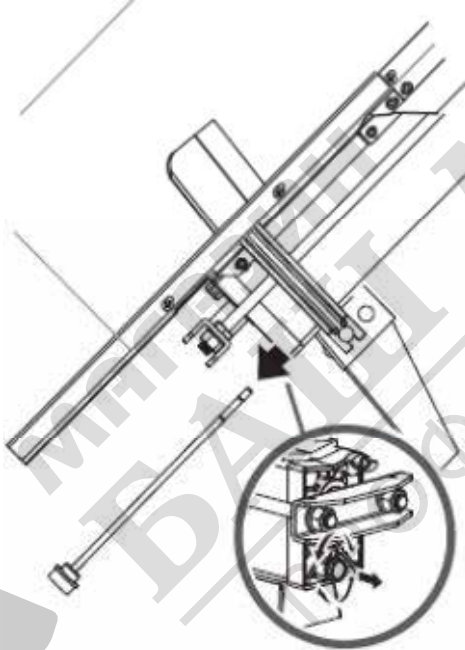
Фигура 21



Фигура 22



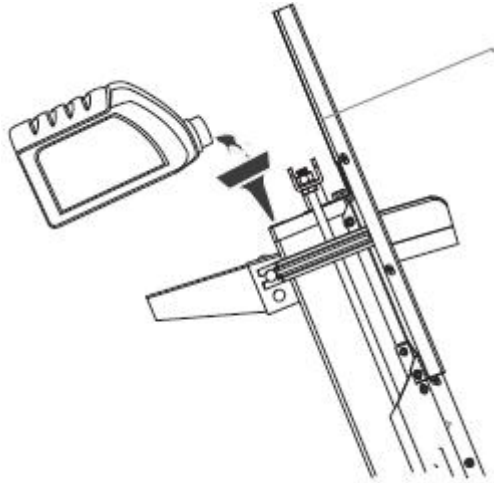
Фигура 23



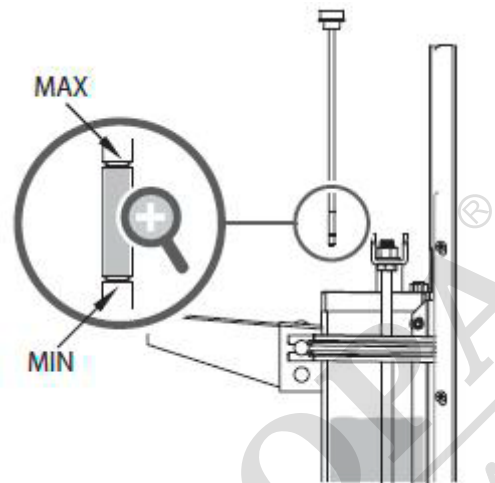
Фигура 24



Фигура 25



Фигура 26



Фигура 27

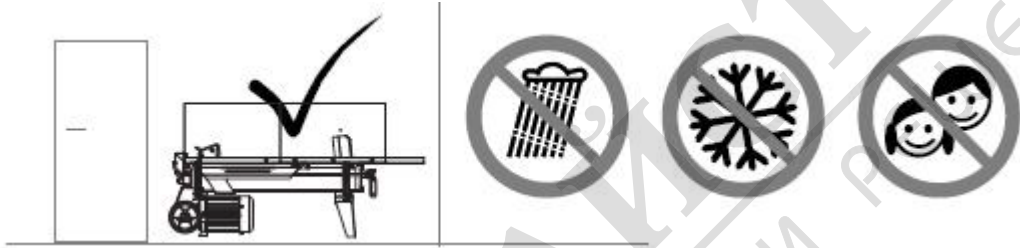
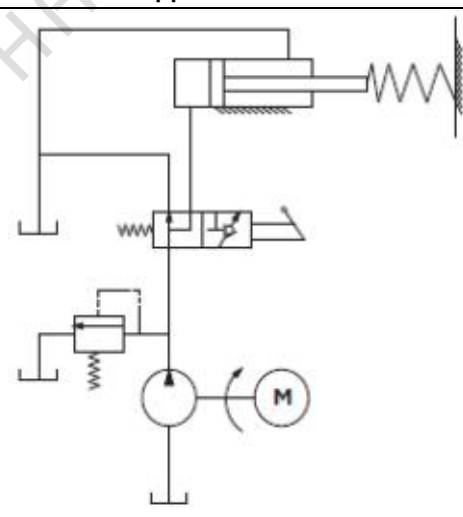
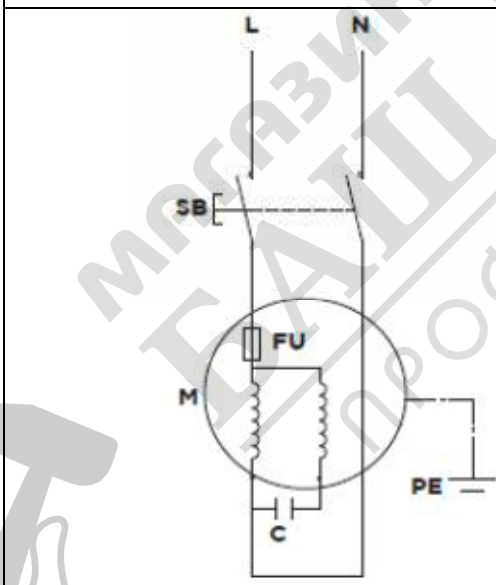


СХЕМА НА ХИДРАВЛИЧНАТА СИСТЕМА



ОПИСАНИЕ НА СИМВОЛИТЕ

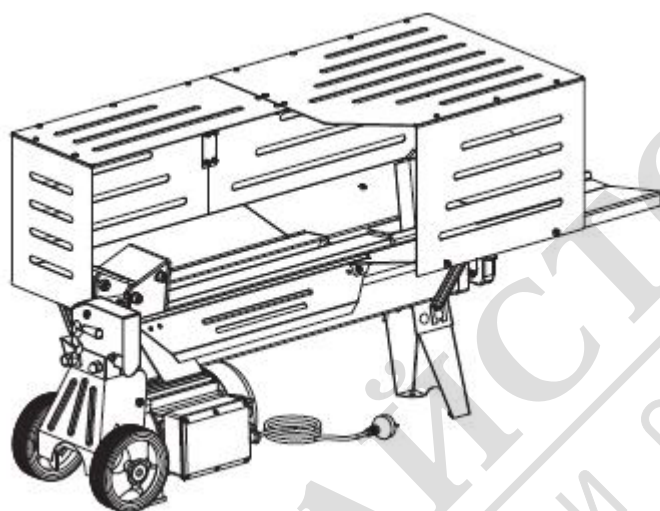
	<p>ВНИМАНИЕ! Необходимо е специално внимание по време на работа!</p>	
	<p>Прочетете инструкциите преди започване на работа!</p>	
	<p>ВНИМАНИЕ! Не допускайте странични лица в опасната зона!</p>	
	<p>ВНИМАНИЕ! Пазете ръцете си от наранявания!</p>	
	<p>ВНИМАНИЕ! Не поставяйте ръцете си в зоната на цепене!</p>	
		
	<p>Преди да започнете работи в зоната на режещия инструмент, извадете щепсела от мрежовия контакт!</p>	
		<p>Когато работите с машината, винаги използвайте и двете си ръце!</p>
	<p>Не излагайте машината на дъжд или влага!</p>	
	<p>Преди да започнете работи по настройката или поддръжката на машината, винаги спирайте двигателя!</p>	
		
	<p>Винаги използвайте подходящи инструменти и оригинални резервни части!</p>	
	<p>Не променяйте и не отстранявайте никакви защиты и предпазни устройства!</p>	

		Използвайте предпазни средства за ушите и очите, както и защитни ръкавици!
		Носете предпазни обувки със стоманени бомбета!
		Поддържайте работното място подредено! В противен случай могат да възникнат инциденти!
		Машината трябва да се използва само от един човек!
		Преди да започнете работа, отстранете всички чужди тела!
		ВНИМАНИЕ! Опасност от електрическо напрежение!
		Изхвърляйте отработеното масло по начин, благоприятен за околната среда!
		Спазвайте изискванията за правилно изхвърляне на отпадъците!
		Винаги работете с двете ръце!
		Преди да стартирате машината за цепене на дърва, развийте винта за обезвъздушаване!
		

Предупредителните знаци могат да се различават в зависимост от версията на машината!

РЪКОВОДСТВО НА ПОТРЕБИТЕЛЯ

Машина за цепене на дърва



МАГАЗИН
БАШ МАЙСТОРА®
ПРОФЕСИОНАЛНИ РЕШЕНИЯ

СЪДЪРЖАНИЕ

ЗА ТОВА РЪКОВОДСТВО.....	14
ОПИСАНИЕ НА ПРОДУКТА.....	15
ИНСТРУКЦИИ ЗА БЕЗОПАСНОСТ.....	18
ЕЛЕКТРИЧЕСКО СВЪРЗВАНЕ.....	20
СГЛОБЯВАНЕ.....	22
РАБОТА.....	22
ПОДДРЪЖКА И ОБСЛУЖВАНЕ.....	25
РЕМОНТИ.....	27
ТРАНСПОРТ/СЪХРАНЕНИЕ.....	27
ИЗХВЪРЛЯНЕ.....	28
ТЕХНИЧЕСКИ ДАННИ.....	30
СЕ ДЕКЛАРАЦИЯ ЗА СЪОТВЕТСТВИЕ.....	31
МЕЖДУНАРОДНА ГАРАНЦИОННА КАРТА.....	32

ЗА ТОВА РЪКОВОДСТВО

- Прочетете тези инструкции преди първото стартиране. Това е предпоставка за безопасна и безпроблемна работа. Запознайте се с работните елементи и използването на машината преди започване на работа.
- Спазвайте указанията за безопасност и предупреждения, дадени в този документ и на самата машина.
- Този документ е неразделна част от описания продукт и трябва да бъде предаден на клиента при продажбата на машината.

Значение на символите



ПРЕДУПРЕДИТЕЛЕН СИМВОЛ ЗА БЕЗОПАСНОСТ:
Обозначава **ОПАСНОСТ**, **ПРЕДУПРЕЖДЕНИЕ** или **ВНИМАНИЕ**.
Може да се използва заедно с други символи или пиктограми.

ОПИСАНИЕ НА ПРОДУКТА

Тази документация описва две машини за цепене на дърва. Разпознайте вашия модел въз основа на изображенията на продукта и описанието на техническите данни.

Забележка:

Съгласно действащите закони за отговорност на производителя, производителят на тази машина не носи отговорност за повреди, причинени на и от тази машина, които са резултат от:

- Неправилна поддръжка;
- Неспазване на инструкциите за експлоатация;
- Ремонти, извършени от неупълномощени лица;
- Инсталирането и използването на части, които не са оригинални резервни части;
- Неправилна употреба и приложение;
- Повреда на електрическата система в резултат на неспазване на законовите разпоредби и приложимите електрически директиви и правила VDE 0100, VDE 0113.

Препоръчваме:

Прочетете всички инструкции за експлоатация, преди да стартирате машината. Тези инструкции за експлоатация са предназначени да ви помогнат да опознаете машината си и да разберете за кои приложения е подходяща. Инструкциите за експлоатация съдържат важни указания за безопасната, експертна и икономична работа с машината и как можете да избегнете опасностите, да спестите разходи за ремонт, да намалите времето на престой и да увеличите надеждността и срока на експлоатация на машината. В допълнение към изискванията за безопасност, съдържащи се в това ръководство за експлоатация, трябва да спазвате приложимите разпоредби във вашата страна.

Инструкциите за експлоатация трябва винаги да бъдат близо до машината. Сложете ги в пластмасова папка, за да ги предпазите от прах и влага. Всеки оператор трябва да ги прочете преди започване на работа и стриктно да ги спазва. С машината могат да работят само лица, които са обучени за използването на машината и са били информирани за различните опасности. Трябва да се спазва необходимата минимална възраст на оператора. В допълнение към изискванията за безопасност в това ръководство за експлоатация и приложимите разпоредби на вашата страна, трябва да спазвате общопризнатите технически правила за работа с дървообработващи машини.

- След разопаковането (Фигура 1), проверете всички части за транспортни повреди. Незабавно информирайте доставчика за всякакви нередности. Рекламациите, направени по-късно, не могат да бъдат разглеждани.
- Уверете се, че доставката е пълна.
- Преди въвеждане в експлоатация се запознайте с машината, като внимателно прочетете тези инструкции.
- Използвайте само оригинални аксесоари, консумативи или резервни части. Можете да намерите резервни части при местния дистрибутор.
- При поръчка, посочете каталожния номер и вида и годината на производство на машината.



Правилна експлоатация

Машината за цепене на дърва съответства на действащите директиви на ЕС.

- Хидравличната машина за цепене на дърва може да бъде използвана само в хоризонтално положение, поставена върху маса (Фигура 11). Дървата могат да се цепят в надлъжна посока на влакната. Размерите на дървата трябва да бъдат:
За LSEm 4001:
 - Дължина на дървата: от 13 cm до 37 cm
 За LSEm 5001, LSEm 7010:
 - Дължина на дървата: от 20 cm до 52 cm
 - Диаметър на дървата \varnothing и за двете машини: от минимум 5 cm до максимум 25 cm
- Никога не цепете дърва, разположени хоризонтално или напречно на посоката на влакната.
- Спазвайте инструкциите на производителя за безопасност, работа и поддръжка, както и размерите, описани в техническите спецификации.
- Освен това трябва да спазвате и съответните разпоредби за предотвратяване на злополуки и други общоизвестни правила за безопасност.
- Машината трябва да се използва, поддържа и ремонтира само от обучени лица, които са добре запознати с машината и са информирани за опасностите. Производителят не носи отговорност за щети, които се дължат на неодобрени модификации на машината.
- Машината може да се използва само с оригинални аксесоари и инструменти на производителя.
- Всяко друго използване на машината се счита за използване не по предназначение. Производителят няма да поеме никаква отговорност за повреди, причинени от това, рискът се поема изключително от оператора.



ЗАБЕЛЕЖКА:

Тази машина трябва да се използва само за описаното предназначение. Всяка друга употреба се счита за неправилна!

Възможна неправилна експлоатация

- Тази машина не е предназначена за използване на обществени площадки, паркове и спортни арени, както и в селското и горското стопанство.
- Не сваляйте и не заобикаляйте защитните устройства.
- Не използвайте инструмента по време на дъжд и/или във влажни условия.
- Устройството не може да се използва за търговски цели.



Защити и предпазни устройства



Риск от наранявания!

Не деактивирайте защитите и предпазните устройства



Опасност от токов удар!

Преди извършването на каквито и да било работи, извадете щепсела на захранващия кабел от електрическата мрежа.

Допълнителни правила за безопасност на машини за цепене на дърва!



- Само един човек може да работи с машината за цепене на дърва.
 - Използвайте предпазни средства като предпазни очила или други вид защита за очите, ръкавици, предпазни обувки и т.н., за да се предпазите от възможни наранявания.
 - Никога не цепете дърва, съдържащи пирони, тел или други чужди тела.
 - Вече разцепените дърва и дървени стърготини могат да бъдат опасни. Можете да се спънете, да се подхлъзнете или да паднете. Поддържайте работната зона подредена.
 - Когато машината е включена, никога не поставяйте ръцете си върху движещите се части на машината.
 - Цепете само дърва с максимална дължина 37 или 52 cm* (Фигура 18).
 - Цепете само дърва с максимална ширина 25 cm.
- Не работете с машината за цепене на дърва, докато тя е в транспортно положение.

* В зависимост от версията.



Прочетете всички предупреждения и инструкции за безопасност. Неспазването на предупрежденията и инструкциите може да доведе до токов удар, пожар и/или сериозни наранявания.



Никога не позволявайте на хора, които не са запознати с тези инструкции, или на деца да използват машината. Местните разпоредби може да включват ограничения за възрастта на оператора.



ПРЕДУПРЕЖДЕНИЕ:

Имайте предвид, че операторът или потребителят са отговорни за злополуки или опасности, причинени на други хора или тяхното имущество.



Използвайте машината, само ако е в отлично техническо състояние! Преди всяка употреба проверявайте машината за повреди; повредените части трябва да бъдат ремонтирани или заменени в специализиран сервиз.

Описание на продукта (Фигура 9)

1. Предпазител
2. Клин за цепене
3. Табла за поставяне на дървото
4. Ръкохватка за повдигане

5. Пластини за фиксиране на дървото
6. Кутия за управление с бутони
7. Превключвател
8. Винт за обезвъздушаване
9. Щека за проверка / Пробка за източване на маслото
10. Работна маса
11. Устройство за избутване на дървото
12. Предпазител на лоста за управление
13. Хидравличен лост за управление
14. Опора
15. Двигател
16. Колела
17. Винт за ограничаване на максималното налягане
18. Ограничаващ пръстен на подемника *

* В зависимост от версията

ИНСТРУКЦИИ ЗА БЕЗОПАСНОСТ



ПРЕДУПРЕЖДЕНИЕ:

Неспазването на предупрежденията за безопасност може да доведе до сериозно нараняване на вас или на други хора. Винаги спазвайте мерките за безопасност, за да намалите риска от пожар, токов удар или нараняване. Запазете ръководството на потребителя и често го преглеждайте, за да продължите да работите безопасно и да инструктирате други лица, които могат да използват този инструмент.



ПРЕДУПРЕЖДЕНИЕ:

Вземете мерки, за да се предпазите от вибрационни натоварвания. При това трябва да се вземе предвид целият работен процес, т.е. времената, през които електрическият инструмент работи без товар или е изключен. Подходящите мерки включват редовна поддръжка и грижа за електрическия инструмент и приставките му, поддържане на ръцете топли, вземане на редовни почивки и ефективно планиране на работните последователности.

РАБОТНА ЗОНА И ИНСТРУКЦИИ ЗА БЕЗОПАСНОСТ

- Спазвайте всички указания и предупреждения за безопасност, прикрепени към машината.
- Следете стикерите с инструкции за безопасност и предупреждения, прикрепени към машината, винаги да бъдат цели и напълно четливи.
- Устройствата за защита и безопасност на машината не трябва да се демонтират или изключват.
- Проверявайте електрическите свързващи проводници. Не използвайте неизправни свързващи проводници.
- Преди пускане в експлоатация проверете правилната функция на управлението с две ръце.
- Работният персонал трябва да е навършил 18 години. Стажантите трябва да са навършили 16 години, но могат да работят с машината само под надзора на възрастни.

- Внимание при работа: Опасност за пръстите и ръцете от инструмента за цепене.
- Използвайте подходящи опори, когато цепите тежки или обемисти трупи.
- Преди да започнете каквото и да е преобразуване, настройка, почистване, поддръжка или ремонт, винаги изключвайте машината и изваждайте щепсела от електрическата мрежа.
- Свързването, ремонтът или поддръжката на електрическото оборудване може да се извършва само от електротехник.
- Не излагайте инструмента на дъжд или влажни условия. Навлизането на вода в инструмента ще увеличи риска от токов удар.
- Бъдете нащрек, внимавайте какво правите и постъпвайте разумно, когато работите с инструмента. Не използвайте инструмента, когато сте уморени или под влияние на наркотици, алкохол или медикаменти. Момент на невнимание при работа с електроинструменти може да доведе до сериозно нараняване.
- Използвайте лични предпазни средства.
- Винаги носете предпазни очила. Защитното оборудване, като противопрахова маска, защитни нехлъзгащи се обувки, каска или предпазни средства за слуха, използвано при подходящи условия, ще намали физическите наранявания.
- Никога не позволявайте на децата да работят с инструмента.
- Всички защити и предпазни устройства трябва да бъдат поставяни / включвани отново след извършване на ремонт и поддръжка.
- Когато напускате работното място, изключете машината и извадете щепсела от електрическата мрежа
- Машината може да се използва само от хора, които са добре запознати със съдържанието на това ръководство.
- Преди употреба проверете изправността и перфектното функциониране на защитните устройства.
- Преди употреба се запознайте с механизмите за управление на машината, следвайки инструкциите за експлоатация.
- Капацитетът на посочената машина не може да бъде надвишаван. По никакъв начин машината не може да се използва за други цели, освен цепене на дърва за огрев.
- Не пресилвайте инструмента – той ще извърши работата по-добре и с по-малка вероятност за риск от нараняване при скоростта, за която е проектиран.
- Трябва да свалите бижутата като часовници, пръстени и колиета. Приберете дългата коса в мрежа за коса.
- Работното място трябва винаги да бъде подредено и чисто.
- Инструментите, аксесоарите и ключовете трябва да се намират в обсега ви.
- По време на почистване или поддръжка машината задължително трябва да бъде изключена от електрическата мрежа.



ПРЕДУПРЕЖДЕНИЕ:

Строго забранено е да използвате машината, ако защитните ѝ устройства са демонтирани или изключени!



ПРЕДУПРЕЖДЕНИЕ:

Строго забранено е да демонтирате или модифицирате защитните устройства!

- Преди да започнете работа по поддръжката или настройката, внимателно прочетете и разберете настоящите инструкции за работа.
- За добро представяне на машината, както и за безопасността, трябва да спазвате плана, даден тук.

- За да се предотвратят злополуки, стикерите с инструкции за безопасност трябва винаги да се поддържат чисти и четливи и да се спазват стриктно. Липсващите етикети трябва да бъдат заменени с нови, поръчани от производителя, които да бъдат поставени на правилното място.
- В случай на пожар може да се използва само прах за гасене.
- За гасене на огъня не може да използвате вода поради опасност от късо съединение. Ако не успеете да изгасите огъня незабавно, обърнете внимание на изтичащите течности.
- В случай на по-продължителен пожар, масленият резервоар или тръбопроводите под налягане могат да експлодират. Внимавайте да не влизате в контакт с изтичащи течности.



Проверявайте инструмента за повреди и осигурявайте извършването на необходимите ремонти от сервиз REM Power преди да стартирате инструмента отново и да започнете работа с него.

- Резервни части – При поддръжка използвайте само резервни части на REM POWER. Използването на други аксесоари или приспособления може да увеличи риска от нараняване.
- Не мийте машината с маркуч; избягвайте попадането на вода в мотора и електрическите връзки.
- Ако възникнат ситуации, които не са описани в това ръководство, обърнете се към сервиза на REM за съдействие.
- Когато оставяте машината без надзор, изключете я и извадете захранващия кабел от контакта.
- Ако външната температура е под 5 °C, оставете машината да работи на празен ход за около 5 минути, за да може хидравличната система да достигне работната температура.

ЕЛЕКТРИЧЕСКО СВЪРЗВАНЕ

Редовно проверявайте електрическите свързващи кабели за евентуални повреди. По време на проверката се уверете, че свързващите кабели са изключени от захранващата мрежа. Електрическите свързващи кабели трябва да отговарят на приложимите разпоредби и правилници на VDE и DIN. Използвайте само свързващи кабели, обозначени с H07RN. Обозначението на типа на свързващия кабел трябва да бъде отпечатано върху него съгласно разпоредбите.

Повредите включват:

Притискане на местата, където свързващите кабели преминават през прозорците или вратите.

Прекъсвания в резултат на неправилно закрепване или полагане на свързващия кабел.

Срязвания, произтичащи от преминаване върху свързващия кабел.

Повреда на изолацията в резултат на насилствено издърпване от мрежовия контакт.

Пукнатини при стареене на изолацията.

Не злоупотребявайте с кабела. Дръжте кабела далеч от топлина, масла, остри ръбове и движещи се части.

Когато работите с електрически инструмент на открито, използвайте удължител, подходящ за използване на открито. Ако работата с електрически инструмент на влажно място е неизбежна, използвайте дефектнотокова защита на захранването (RCD) за остатъчен ток 30 mA.



ПРЕДУПРЕЖДЕНИЕ

Електрически свързващи кабели с такива дефекти не трябва да се използват, тъй като повредената изолация ги прави изключително опасни!

Данни за свързването:

Еднофазен двигател 230 V / 50 Hz

Напрежение на захранващата мрежа 230 V / 50 Hz.

Удължаващите кабели трябва да имат минимално сечение 2.5 mm² и максимална дължина 20 m. Предпазителят на мрежата трябва да бъде максимум 16 A.

Винт за ограничаване на максималното налягане (Фигура 22)



ПРЕДУПРЕЖДЕНИЕ!

Не променяйте настройката на винта за ограничаване на максималното налягане!

Максималното налягане е настроено преди експедирането на машината за цепене на дърва от завода и винтът за ограничаване на максималното налягане е пломбиран с лепило, за да се гарантира, че машината ще работи под налягане не по-голямо от 5 (6) тона.

Неправомерното премахване на пломбата ще доведе до невъзможност на хидравличната помпа да подаде достатъчно налягане за цепене или **до сериозни наранявания, както и до повреда на машината!**

Остатъчни рискове

Машината е произведена с прилагане на съвременни технологии и в съответствие с общоприетите правила за безопасност. Въпреки това, все пак може да има някои остатъчни опасности.

- Машината за цепене може да нарани пръстите и ръцете при неправилно подаване или преместване на дървото.
- Опасност от наранявания от изхвърляне на парчета, в случай на неправилно захващане или подаване на дървото.
- Използването на неподходящи или неизправни захранващи кабели може да доведе до наранявания от електрически ток.
- Дори когато са взети всички предпазни мерки, все още може да съществуват някои остатъчни рискове, които за момента не са очевидни.

Остатъчните рискове могат да бъдат сведени до минимум чрез спазване инструкциите за безопасност и тези, описани в раздел "Правилна употреба" и в цялото ръководство за експлоатация.

СГЛОБЯВАНЕ



Предупреждение

Ако някои части са повредени или липсват, не работете с машината, докато тези части не бъдат сменени. Използването на машината с повредени или липсващи части може да доведе до сериозно нараняване.

Монтирайте всички части, като следвайте стъпките, показани на снимките (Фигури 2 до 8).



Предупреждение

Когато сглобявате части, правите настройки, почиствате или не използвате продукта, винаги изваждайте захранващия кабел от мрежата.

РАБОТА



Предупреждение

Не допускайте познването на този продукт да отслаби бдителността ви. Не забравяйте, че небрежност за част от секундата е достатъчна, за да доведе до сериозни наранявания.



Винаги носете защитно облекло.

Неспазването на това изискване може да доведе до попадане на предмети в очите ви и други възможни тежки наранявания.

Преди всяка употреба проверявайте целия продукт за повредени, липсващи или разхлабени части, като например винтове, гайки, болтове, капачки и т.н. Затегнете добре всички крепежни елементи и капачки и не използвайте този продукт, докато не бъдат сменени всички липсващи или повредени части.

Преди всяко използване проверявайте:

- Дали няма течове от хидравличната система.
- Нивото на маслото.
- Дали водачите на колоната за цепене са намазани с грес.

Работа



Преди започване на работа трябва да развиете винта за обезвъздушаване на няколко оборота, докато въздухът от резервоара излезе плавно.

Трябва да осигурите безпрепятствен въздушен поток през винта за обезвъздушаване по време на работа с машината за цепене на дърва.

Преди да преместите машината за цепене на дърва, се уверете, че винтът за обезвъздушаване е затегнат добре, за да избегнете изтичане на масло.



Ако не развиете винта за обезвъздушаване (Фигура 9, позиция 8), след освобождаване на налягането в хидравличната система, в нея ще остане сгъстен въздух. Това непрекъснато налягане на въздуха ще доведе до скъсване на уплътненията на хидравличната система и трайно увреждане на машината за цепене на дърва. В такъв случай продавачът и производителят отказват всякаква гаранция.

СЪВЕТИ ЗА РАБОТА

Планирайте внимателно работното си място. Работете безопасно и пестете усилия, като планирате работата си предварително. Разположете дървата на място, където могат лесно да бъдат достигнати. Определете място, където да подреждате нацепените дърва или да ги натоварите на камион или друго превозно средство, намиращо се наблизо. Разположете машината за цепене на дърва върху стабилна, равна и хоризонтална работна маса с височина 72-85 cm. Фиксирайте опората на машината с два болта M8 x 35 A() към твърда основа.

Преди започване на работа нанесете тънък слой грес върху повърхностите на рамото; това ще удължи експлоатационния срок на рамото.

Обезвъздушете хидравличната система, преди да стартирате машината.

Тази машина за цепене на дърва е модел, предназначен за използване в домашни условия. Тя е проектирана за работа при околна температура между +5 °C и 40 °C.



Внимание:

По време на работа пазете ръцете си от зоната на цепене, зоната под напрежение и горещата зона!

- Преди обслужване или когато клинът е заседнал, изключете машината от захранването.

Никога не оставяйте машината без надзор, ако не е изключена от мрежата!

Спазвайте тези инструкции, за да осигурите бърза и безопасна работа!

ЦЕПЕНЕ

Машината на REM Power е оборудвана със система за управление с две ръце, която изисква потребителят да работи с двете си ръце (Фигура 16) – с лявата ръка се управлява лоста на хидравличната система, а с дясната ръка се управлява бутонът на електрическия прекъсвач.

- За да стартирате на цепенето, първо натиснете бутон на електрическия прекъсвач и едновременно с това лоста на хидравличната система.
- Когато отдръпнете ръцете си, машината за цепене на дърва ще спре.
- Механизмът за притискане на дървото ще започне да се връща назад в стартова позиция, само когато отдръпнете и двете си ръце от устройствата за управление (Фигура 17).



Внимание!

Никога не натоварвайте машината за цепене на дърва за повече от 5 секунди, като поддържате налягането ѝ за да разцепите прекомерно твърда дървесина.

След този интервал от време маслото под налягане ще прегрее и машината може да се повреди. При цепене на такива твърда дървесина завъртайте дървото на 90°, за да видите дали може да се разцепи в другата посока. Във всеки случай, ако не можете да разцепите дървото, това означава, че твърдостта му надвишава капацитета на машината и че за да предпазите машината за цепене, трябва да отстраните дървото.

Ограничаване на подемника (Фигура 9 позиция 18)*.

За да цепите къси дървета, е препоръчително да ограничите подемника на устройството за притискане на дървото, след което да натиснете хидравличния лост и бутона на прекъсвача и да оставите устройството за притискане на дървото да се премести точно пред материала, който цепите. Отпуснете бутона на прекъсвача и монтирайте върху корпуса пръстена за ограничаване и го затегнете. След това отпуснете хидравличния лост. При това положение устройството за притискане на дървото ще остане в избраната позиция.

Неправилно поставено дърво (Фигура 19).

Винаги поставяйте дървата стабилно върху опорния плот и работната маса (Фигура 16). Уверете се, че дървото няма да се усуче, разклати или да приплъзне, докато го цепите. Не прилагайте прекомерно усилие върху горната част на цепещия клин, докато цепите дървото. Така може да се счупи клинът или да се повреди машината. Не се опитвайте да цепите две дървета едновременно. Някое от тях може да излети и да ви удари.

Заседнало дърво (Фигура 21).



Внимание!

Не се опитвайте да извадите заседнало дърво с чук!

При ударите с чук машината може да се повреди или дървото да изхвърчи и да предизвика инцидент.

- Освободете двете устройства за управление.
- След като устройството за притискане на дървото се върне обратно и напълно спре в стартова позиция, поставете дървен клин под заседналото дърво, както е показано на изображението (Фигура 20/1).
- Стартирайте машината за цепене на дърва, за да притиснете дървения клин под заседналото дърво (Фигура 20/2).
- Повторете описаната по-горе процедура с дървен клин с по-голям ъгъл на скосяване, докато освободите дървото напълно.



Цепете дървата по посока на влакната им. Не поставяйте дървата напречно на клина. Това е опасно и може да причини сериозна повреда на машината.



Не вадете заседнали дървета с ръце. Никога не викайте други лица, за да ви помагат да освободите заседнало дърво.



Поддържайте работното място подредено. Това е предпоставка за безопасна работа и ще предотврати риска от спъване или повреда на захранващия кабел.



Струпани нацепени дървета и трески може да застрашат безопасността на работната зона. Никога не продължете да работите в зона затрупана с материали. Това може да доведе до подхлъзване, спъване или падане.



Внимание!

Някои дървета може да са доста трудни за цепене. Натиснете заседналото дърво срещу посоката на цепене или преместете цепещия клин нагоре. В такъв случай само натиснете ръкохватките нагоре, не използвайте връщащата скоба. Съществува риск от нараняване!

ПОДДРЪЖКА И ОБСЛУЖВАНЕ



ПРЕДУПРЕЖДЕНИЕ:

Преди инспектиране, почистване или обслужване на устройството, спрете двигателя и изключете захранващия кабел. Неспазването на тези инструкции може да доведе до сериозно нараняване или подведа на имущество.



ПРЕДУПРЕЖДЕНИЕ:

По време на обслужване използвайте само оригинални резервни части. Използването на други части може да създаде опасност или да причини повреда на продукта. За да се гарантира безопасността и надеждността на продукта, всички ремонти, освен описаните в тези инструкции за поддръжка, трябва да се извършват от квалифициран сервизен техник.

ЗАБЕЛЕЖКА: Преди всяко използване направете цялостна инспекция на продукта за евентуални повреди, липсващи или разхлабени части, като винтове, гайки, болтове, капачки и т.н. Затегнете добре всички крепежни елементи и капачки и не работете с този продукт, докато не бъдат подменени всички липсващи или повредени части. Свържете се с отдела за обслужване на клиенти или с квалифициран сервизен техник.



ПРЕДУПРЕЖДЕНИЕ:

Работите по ремонта и поддръжката на електрическата система трябва да се извършват само от квалифициран електротехник.

След приключване на процедурите по ремонт и поддръжка, всички устройства за безопасност трябва незабавно да бъдат монтирани отново.

ОБЩА ПОДДРЪЖКА.

- След всяко използване внимателно почиствайте машината!
- **Цепещ клин:** Цепещият клин е износваща се част и трябва да бъде заточен или ако е необходимо, да бъде сменен с нов.
- **Управление с две ръце:** Комбинираното устройство за поддръжка и управление трябва да се движи плавно. Смазвайте го периодично с няколко капки масло.
- **Движещи се части:** Поддържайте водачите на цепещия клин без замърсявания, дървени стърготини, трески и т.н. Смазвайте плъзгащите се релси с маслен спрей или грес.
- **Проверка на нивото на хидравличното масло:** Щеката за измерване на нивото се намира до отвора за пълнене (Фигура 26).

Кога трябва да се смени маслото.

Първата смяна на маслото трябва да се извърши след 50 работни часа, след това на всеки 150 работни часа.

Проверка на нивото на маслото.

Проверявайте нивото на маслото преди всяко използване. Ако нивото на маслото е твърде ниско, може да се повреди маслената помпа. Проверявайте дали са добре затегнати или дали не са износени хидравличните съединения и болтовете. Ако е необходимо, затегнете болтовете.

ЗАБЕЛЕЖКА: Нивото на маслото трябва да се проверява, когато цепещият клин е върнат обратно. Щеката за измерване на нивото на маслото се намира на резервоара за маслото до отвора за пълнене (Фигура 26) и има два маркера. Ако нивото на маслото е по-близо до долния маркер, това означава, че количеството на маслото е минимално. В този случай трябва незабавно да се долее масло. Горният маркер показва максималното ниво на маслото. Резервоарът за маслото се намира в колоната на машината и е зареден с висококачествено хидравлично масло в завода на производителя.

Смяна на маслото, Фигури 23-25.

Уверете се, че всички подвижни части са спрели и машината за цепене на дърва е изключена.

- Развийте пробката за източване на масло (Фигура 23), за да я извадите.
- Наклонете машината за цепене на дърва към страната на опората, както е показано на Фигура 24, над съд с вместимост минимум 4 литра, за да източите хидравличното масло. Рециклирайте маслото внимателно!
- Наклонете машината си към страна на двигателя, както е показано на Фигура 25, за да налеее ново масло. (вижте необходимото количество в техническите спецификации).
- Почистете повърхността на щеката за проверка на нивото на маслото и я поставете обратно в резервоара за масло, като държите машината вертикално. Уверете се, че нивото на налятото масло е точно между 2 маркера на щеката.
- Почистете отново щеката за проверка на нивото на маслото преди да я върнете обратно. Уверете се, че е затегната, за да избегнете течове, преди да върнете машината в хоризонтално положение. След това извършете няколко цикъла на машината, без всъщност да извършвате цепене (на празен ход).



ВНИМАНИЕ!

Не допускайте в масления резервоар да попаднат замърсявания.

Изхвърляйте отработеното масло по подходящ начин в пунктове за събиране. Забранено е да се изхвърля отработено масло на земята или да се смесва с отпадъци.

Препоръчваме следните хидравлични масла:

- Aral Vitam gf 22
- BP Energol HLP-HM 22
- Mobil DTE 11
- Shell Tellus 22

Или масла със същите качества.



Не използвайте никакви други видове масла, тъй като могат да окажат влияние на функцията на хидравличния цилиндър.

Хидравлична система

Хидравличният блок е затворена система с резервоар за маслото, маслена помпа и контролен клапан.

При доставката на машината системата е напълно оборудвана и по нея не трябва да се извършват промени. Редовно проверявайте нивото на маслото.

Ако нивото на маслото е твърде ниско, маслената помпа може да се повреди. Редовно проверявайте дали са затегнати добре хидравличните съединения и болтовете. Ако е необходимо, ги затегнете. Преди да предприемете каквито и да било действия за поддръжка или проверка, трябва да почистите работната зона. Поставете необходимите инструменти на такова място, че да ги достигате лесно с ръка.

Посочените в настоящото ръководство интервали са определени на база нормални условия на експлоатация. При тежки условия на работа на машината скъсявайте интервалите. Почиствайте панелите, екраните и лостовете за управление с мека кърпа. Кърпата трябва да е суха или леко навлажнена с неутрален почистващ препарат. Не използвайте никакви разтворители, като спирт или бензин, тъй като те може да повредят повърхностите. Складирайте маслата и гресите, така че да са недостъпни за неупълномощен персонал. Стриктно спазвайте инструкциите върху опаковките.

Избягвайте пряк контакт с кожата. Изплаквайте добре след употреба.

РЕМОНТИ

Ремонти трябва да се извършват само в сервизен център на REM Power или от упълномощени специализирани фирми.

ТРАНСПОРТ/СЪХРАНЕНИЕ

Преместване с кран (Фигура 15):

След като натоварите машината з цепене на дърва в камиона, затегнете я в обозначените точки, за да избегнете разместването и по време на транспорта.

Преместване с помощта на ръкохватките (Фигура 10):

Машината за цепене на дърва е оборудвана с 2 колела за преместване на къси разстояния. За да преместите машината за цепене на дърва в рамките на работната зона, първо се уверете, че капачката на резервоара за маслото е затворена добре, хванете ръкохватката и леко наклонете машината.



Внимание:

Ако използвате кран, закачете товароподемните ремъци за обозначената точка на повдигане!

Никога не повдигайте машината като я хващате за ръкохватката!



Съхранявайте машината за цепене на дърва на място, недостъпно за деца!

Условия на съхранение:

Необходими са следните условия:

- Сухо място за съхранение с покрив;
- Максимална влажност 80 %;
- Температура от -20 °C до +60 °C.

Машината трябва да работи при следните условия на околната среда:

	минимум	максимум	препоръчително
Температура	5 °C	40 °C	16 °C
Влажност	X	95 %	70 %

ИЗХВЪРЛЯНЕ



Само за страните от ЕС.

Не изхвърляйте електрически инструменти заедно с битовите отпадъци!

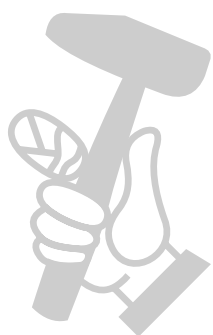
Съгласно Европейска директива 2012/19/ЕС относно отпадъците от електрическо и електронно оборудване и нейното прилагане в съответствие с националното законодателство, електрическите инструменти, които са достигнали края на експлоатационния си срок, трябва да се събират отделно и да се предадат в съоръжение за рециклиране по екологично съобразен начин.

ОТСТРАНЯВАНЕ НА ПРОБЛЕМИ

Проблем	Вероятна причина	Отстраняване
Хидравличната помпа не стартира.	Няма електрическо захранване	Проверете захранващия кабел
	Повреден удължител	Изключете, проверете и сменете
	Повреден превключвател	Трябва да бъде проверен от електротехник
Двигателят стартира, но устройството за избутване на дървото не се движи	Клапанът не се отваря поради разхлабени свързващи части.	Проверете и затегнете частите.
Устройството за избутване на дървото не се движи	Ниско ниво на маслото	Проверете нивото на маслото и долейте, ако е необходимо
	Някой от лостовете не е свързан	Проверете свързването на лоста
	Замърсени релси	Почистете колоната
Дървото не се разцепва	Дървото е разположено неправилно.	Вижте раздела "Работа" за начина на правилно разполагане на дървото.
	Размерите на дървото превишават капацитета на машината.	Намалете размерите на дървото, преди да използвате машината.



В случай на неизправности, които не са споменати тук, или ако не можете да ги отстраните сами, свържете се с нашия отдел за обслужване на клиенти.

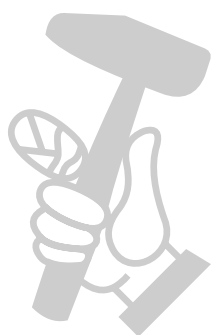


ТЕХНИЧЕСКИ ДАННИ

Модел	LSEm 4001	LSEm 5001	LSEm 7010
Задвижване	Електродвигател		
Напрежение	230 V / 50 Hz		
Номинален ток	7.5 A	9.6 A	10.3 A
Номинална мощност	1500 W	2200 W / S6 40%	2300 W / S6 40%
Дължина на дървото	13 – 37 cm	20 – 52 cm	
Ширина на дървото	5 – 25 cm		
Клас на защита	IP 54		
Количество на маслото	2.4 L	3.5 L	
Сила на разцепване	4 t	5 t	7 t
Ниво на шум L_{pA} , минимално	78.8 (dB(A))	78.8 (dB(A))	
Ниво на шум L_{pA} , максимално	89.8 (dB(A))	89.8 (dB(A))	
Вибрации, $K = 1.5 m/s^2$	$< 2.5 m/s^2$	$< 2.5 m/s^2$	
Тегло	49 kg	55 kg	60 kg
Размери (Д x Ш x В)	99.5 x 42.5 x 61 cm	116 x 42.5 x 61 cm	

Стойностите на шума бяха определени съгласно 2000/14/ЕС, Приложение V и 2005/88/ЕС.

Вибрациите са измерени съгласно ISO 5395.



СЕ ДЕКЛАРАЦИЯ ЗА СЪОТВЕТСТВИЕ

Rheinland Elektro Maschinen Group
PC Komenda, Pod lipami 10, SI – 1218 Komenda – EC

С настоящото декларира, че описаната по-долу машина съответства изискванията на Директивите на ЕС и стандартите за продукта.

Продукт: Машина за цепене на дърва
Тип: LSEm 4001 / LSEm 5001 /LSEm 7010

Свързани Директиви на ЕС:
2006/42/EC, 2014/30/EC

Приложени хармонизирани стандарти:
EN 60204-1; EN 609-1; EN 55014-1; EN 55014-2; EN 61000-3-2; EN 61000-3-11

Поставената СЕ маркировката е: 19

Упълномощен за изготвяне на техническото досие:

Подпис – не се чете

Миха Пребил

Rheinland Elektro Maschinen Group
PC Komenda, Pod lipami 10
SI - 1218 Komenda – EU

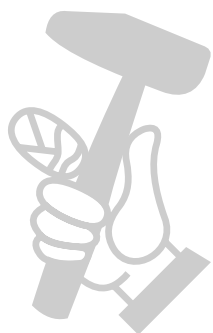
Производител:

REM POWER Group d.o.o
PC Komenda, Pod lipami 10
SI - 1218 Komenda – EU
exp@rem-maschinen.com

Заместник директор:

Подпис – не се чете
Миха Пребил

Коменда, 08.01.2019 г.



МЕЖДУНАРОДНА ГАРАНЦИОННА КАРТА

АРТИКУЛ: _____

МОДЕЛ: _____

ДАТА НА ЗАКУПУВАНЕ: _____

Подпис и печат на продавача: _____

Сериен номер на машината: _____

Независимо от законовите изисквания, Rheinland Elektro Maschinen Group предоставя гаранция в съответствие със законодателството на страната на купувача, но във всички случаи за минимум 1 година, считано от датата на закупуване на продукта от крайния потребител.

Дубликат на гаранционната карта не се издава!

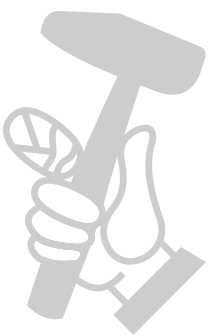
Декларация за гаранция:

- Гаранцията се признава за дефекти на материала или производството.
- Машината трябва да бъде използвана само по предназначение и съобразно инструкциите за употреба.
- Машини от любителска гама не трябва да бъдат използвани като професионални.
- Гаранционните ремонти на повреди и дефекти, причинени от стандартна експлоатация на машината в гаранционния срок, ще бъдат извършени в съответствие с приложимите законови разпоредби.
- В случай, че машината не може да бъде ремонтирана в съответствие с приложимите законови разпоредби, тя ще бъде заменена с нова или дистрибуторът ще възстанови разходите за закупуването.
- В случай, че ремонтът по време на гаранционния срок ще отнеме повече от един ден, гаранционният срок ще бъде продължен с времетраенето на ремонта.
- Гаранционният срок започва да тече от деня на продажба, като това се удостоверява с попълнена гаранционна карта и оригинална фактура от покупката.
- Дистрибуторът не носи отговорност за каквито и да били щети (загуба на печалба, повреда на имущество), причинени от използването или невъзможността да се използва машината.
- Машините, постъпващи за ремонт, трябва да бъдат добре почистени; в противен случай почистването им се заплаща от клиента
- Дистрибуторът ще осигури резервни части за машината в съответствие с приложимите законови разпоредби.
- В случай, че местните закони и разпоредби са различни от посочените по-горе, ще бъдат спазвани местните закони и разпоредби.

Гаранционни условия:

Гаранция не се признава в следните случаи:

- В случай, че уредът се експлоатира в противоречие с неговото предназначение или инструкции за употреба.
- В случай, че уредът се използва за професионални цели, за каквито не е предназначен.
- В случай на транспортен дефект след доставката.
- В случай, че уредът е претоварен.
- В случай на опит за ремонт от неоторизирани лица.
- В случай на механични дефекти или природни бедствия.
- В случай на неправилна или небрежна експлоатация на уреда.
- В случай на липса на гаранционна карта или оригинална фактура.
- За компоненти, които са подложени на нормално износване, както и консумативи.



МАГАЗИН
БАШ МАЙСТОРА®
ПРОФЕСИОНАЛНИ РЕШЕНИЯ