

FSB-KM

STIHL



2 - 19

Ръководство за употреба

МАГАЗИН
БАШ МАЙСТОРА®
ПРОФЕСИОНАЛНИ РЕШЕНИЯ



Съдържание

1	Предговор.....	2
2	Комби-система (комбинирана система)..	2
3	Относно това ръководство за употреба..	2
4	Указания за безопасност и техника на работа.....	3
5	Допустими комбинирани двигатели.....	7
6	Допустими комбинации от режещ инструмент, предпазител, дръжка и ремък за носене.....	8
7	Монтаж на комбинирания инструмент.....	8
8	Монтаж на защитните приспособления...	9
9	Монтаж на режещия инструмент.....	10
10	Поставяне на ремъка (колана) за носене	12
11	Пускане на двигателя в действие / изключване на двигателя	13
12	Съхранение на моторния уред.....	14
13	Обслужване и поддръжка на главата за косене.....	14
14	Указания за обслужване и поддръжка...	15
15	Минимизиране на износването и избягване повреди	15
16	Основни части на моторния уред.....	16
17	Технически данни.....	16
18	Указания за ремонт.....	17
19	Отстраняване (на отпадъци).....	17
20	Декларация на ЕС (EU) за съответствие	18
21	Декларация за съответствие UKCA.....	18
22	Адреси.....	19

1 Предговор

Уважаеми клиенти,

Благодарим Ви много, че сте избрали едно от висококачествените произведения на фирмата STIHL.

Това изделие е произведено по най-модерни методи на производство и с прилагане на многообхватни мерки за осигуряване на високо качество. Ние се стараем да направим всичко необходимо, за да бъдете доволни от Вашия моторен уред и да работите с него без проблеми.

Ако имате някакви въпроси относно Вашия уред, молим да се обърнете към Вашия търговски посредник или директно към пласментното ни дружество.

Ваш



Dr. Nikolas Stihl

2 Комби-система (комбинирана система)

При комби-системата на STIHL, различни комбинирани двигатели и комбинирани инструменти са обединени в един моторен апарат. Функционалният агрегат, образуван от комбиниран двигател и комбиниран инструмент, се нарича в това ръководство за употреба: "моторен апарат".

В съответствие с това отделните ръководства за употреба на комбинирания двигател и на комбинирания инструмент, образуват цялостния, пълен наръчник "Ръководство за употреба на моторния апарат".

Винаги преди първото пускане в експлоатация да се прочетат внимателно двата наръчника "Ръководство за употреба" и да се съхраняват на сигурно място за по-нататъшна употреба

3 Относно това ръководство за употреба

3.1 Картинни символи

Всички картинни символи, които са поставени на уреда, са обяснени в това ръководство за употреба.

3.2 Означение на разделите / главите от текста



ПРЕДУПРЕЖДЕНИЕ

Предупреждение за опасност от злополуки и наранявания на физически лица, както и от сериозни имуществени щети.

УКАЗАНИЕ

Предупреждение за повреда на уреда или отделни негови части.

3.3 Техническо усъвършенстване

Фирмата STIHL работи непрекъснато по усъвършенстването на всички машини и уреди от

продукцията си; затова си запазваме правото да променяме обхвата на доставка по отношение на формата, техниката и оборудването без предварително да съобщаваме за това.

Въз основа на текстовата и илюстрационна информация в това ръководство за употреба не могат да се правят реклаamationи.

4 Указания за безопасност и техника на работа



При работа с този моторен уред са необходими специални мерки за безопасност, тъй като се работи с много високи обороти на режещия инструмент.



Винаги преди първото пускане на машината в експлоатация да се прочетат внимателно и двете ръководства за употреба, (на комбинирания двигател и на комбинирания инструмент) и да се съхраняват на сигурно място за по-нататъшно ползване. Несъблюдаването на ръководството за употреба може да се окаже опасно за живота.

Моторният уред да се предоставя или дава назаем само на лица, които са запознати с този модел и с използването му – и винаги да се предоставят и ръководствата за употреба с комбинирания двигател и комбинирания инструмент.

Моторният уред – в зависимост от принадлежките към него режещи инструменти – да се използва само за косене на трева, както и за рязане на диворастящи растения или подобни.

Използването на моторния уред за други цели не е позволено – **опасност от злополука!**

Използвайте само такива режещи инструменти или принадлежности, които са изрично одобрени от STIHL за монтаж на този моторен апарат или технически идентични части. При въпроси се обърнете към специализиран търговски обект.

Използвайте само висококачествени инструменти или принадлежности. В противен случай може да възникне опасност от злополуки или повреди на моторния апарат.

STIHL препоръчва използването на оригинални инструменти и принадлежности на STIHL. Те са оптимално съгласувани по своите качества с продукта и с изискванията на потребителя.

Предпазителят на моторния уред не може да защити потребителя от всички предмети (камъни, стъкло, жици и др.), които се изхвърлят със сила от режещия инструмент. Тези предмети могат да рекушират в нещо и да ударят работещия с уреда.

Не предприемайте никакви промени по апарата – това може да доведе до намаляване безопасността на работа. STIHL не поема отговорност за щети, нанесени на физически лица или материални щети, възникнали в резултат от използването на неразрешени прикачни приспособления.

За почистване на апарата не използвайте водоструйки. Мощната водна струя може да повреди части на уреда.

4.1 Облекло и екипировка

Носете отговарящи на предписанията облекло и екипировка.



Облеклото да е подходящо и целесъобразно и да не ограничава движенията. Плътно прилягащо облекло – работен комбинезон, а не работна куртка.

Не носете дрехи, които могат да се закачат или заплетат в клони, шума или въртящите се части на апарата. Не носете и никакви шалове, вратовръзки и украшения. Връзвайте дългата коса и я закрепете така, че да е над раменете.



Носете здрави обувки с предпазващи от хлъзгане подметки с грайфери



ПРЕДУПРЕЖДЕНИЕ



За да намалите опасността от нараняване на очите, носете плътно прилепващи предпазни очила съгласно стандарт EN 166 (за Канада съгласно стандарт CSA Z94). Внимавайте за правилното поставяне на предпазните очила.

Носете защитна маска за лице и внимавайте за правилното ѝ поставяне. Предпазната маска за лице не е достатъчна защита за очите.

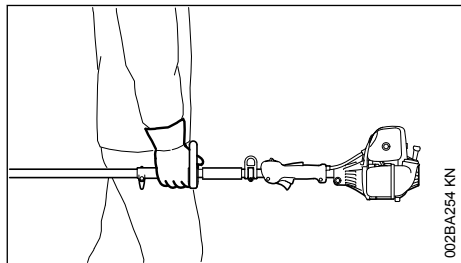
Носете „персонална“ звукозащита срещу шум – напр. тапи за защита на слуха.



Носете устойчиви работни ръкавици от съпротивителен материал (напр. кожа).

STIHL предлага обширна програма за лични предпазни средства.

4.2 Транспортиране на моторния уред



Винаги изключвайте двигателя.

При пренасяне дръжте моторния апарат балансиран – хванат за стебловидното тяло или съответно за кръговата обхващаща ръкохватка.

При транспортиране с моторни превозни средства: осигурете моторния уред срещу преобръщане, повреди и разливане на гориво.

4.3 Преди стартиране

Проверете дали моторният уред е в изправност – съблюдавайте съответните глави в ръководствата за употреба на комбинирания двигател и на комбинирания инструмент:

- Комбинацията от режещ инструмент, предпазител, дръжка и колан за носене на уреда трябва да е допустима и всички части трябва да са монтирани безупречно
- Режещ инструмент: правилен монтаж, стабилна позиция и безупречно състояние на изправност
- Проверете предпазните устройства (например предпазителя на режещия инструмент) за повреди или съответно за износване.

- Сменете повредените части с нови. Не работете с апарата, ако предпазителът е повреден
- Не предприемайте каквито и да било промени по устройствата за обслужване и предпазните устройства
- Ръкохватките трябва да са чисти и сухи, по тях да няма масло и замърсявания – важно за безопасното водене на моторния уред
- Нагласете колана за носене на уреда и ръкохватката според ръста на работещия с

4 Указания за безопасност и техника на работа

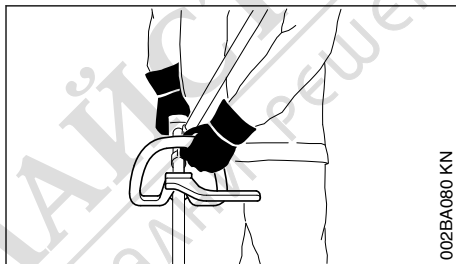
него. Съблюдавайте посоченото в раздел „Поставяне на колана за носене“

Разрешава се работа само с апарати, които са в пълна изправност – **опасност от злополука!**

Само в случай на нужда при употреба на колани за носене: упражнявайте се да свалите бързо апарата. Когато се упражнявате, не хвърляйте апарата на земята, за да не го повредите.

Виж също и указанията относно "Преди стартиране" в ръководството за употреба на комбинирания двигател.

4.4 Държане и управление на уреда



Моторният уред да се държи винаги здраво и с две ръце за дръжките.

При изпълнения с кръгова обхващаща ръкохватка със скоба (ограничител на стъпката) – лявата ръка на кръговата обхващаща ръкохватка, а дясната – на дръжката за управление – това важи и за левичарите.

Винаги заемайте стабилна и сигурна стойка.

4.5 По време на работа

При евентуална опасност или съответно – в аварийен случай, изключете веднага двигателя – поставете комбинирания шибър/спирачния прекъсвач/спирачния бутон на 0 или съответно на **STOP** (СТОП).



В широк радиус около мястото на работа може да възникне опасност от злополука

поради отхвърчащи предмети, изхвърлени с ускорение от машината, затова е забранено присъствието на други лица в радиус от 15 m. Това разстояние трябва да се спазва и спрямо предмети (превозни средства, стъкла на прозорци) – **опасност от материални щети!** Също и на разстояние над 15 m опасността не може да бъде напълно изключена.

Внимавайте при празен ход двигателят да работи безупречно – режещият инструмент да не се върти повече след отпускане на лоста за газта. Контролирайте редовно настройката на празния ход, респ. коригирайте. Ако режещият инструмент въпреки това се движи при празен ход, уредът трябва да се даде за ремонт в специализиран търговски обект – вижте „Ръководство за употреба на комбинирания двигател“.

Предпазливост при поледица, влага, сняг, на стръмни склонове, по неравни терени и т.н. – **опасност от подхлъзване!**

Внимавайте за препятствия: пънове, корени – **опасност от спъване!**

Винаги заемайте стабилна и сигурна стойка.

Никога не работете с една ръка.

При поставени антифони се изисква повишено внимание и предпазливост – възприемането на предупредителни звуци (викове, звукови сигнали и др.) е ограничено.

Правете редовно паузи за почивка по време на работа, за да предотвратите преумора и изтощение, в противен случай – **опасност от злополука!**

Работете винаги спокойно и внимателно – само при добра видимост и осветление. Работете разумно, не излагайте другите хора на опасност.

В случай, че моторният апарат е бил изложен на нецелесъобразно натоварване (напр. въздействие на сила при удар или падане), то, преди да продължите да го използвате, трябва непременно да проверите дали е в състояние за безопасна експлоатация – вижте също и раздел "Преди стартиране". Проверявайте по-специално функционалната годност на предпазните устройства. В никакъв случай не работете с моторни уреди, които не са технически безопасни. В случай на съмнение потърсете помощта на специализиран търговски обект.



Предпазителят може да се използва с глави за косене – металните режещи инструменти не са разрешени – **опасност от нараняване!**



Никога не работете без одобрен за уреда и режещия инструмент предпазител – поради отхвърлени с висока скорост предмети има **опасност от нараняване!**



Проверете терена за работа: твърди предмети – като камъни, метални части и други подобни, могат да отхвърчат с висока скорост – също и на по-голямо разстояние от 15 m – **опасност от нараняване!** – и могат да повредят както режещия инструмент, така и други предмети в близост – като например паркирани автомобили, стъкла на прозорци (нанасяне имуществени щети).

Работете с повишено внимание на гъсто обрасли терени със силно намалена видимост.

При косене във високи храсталаци, под храсти и живи плетове: работната височина с режещия инструмент трябва да бъде мин. 15 cm – не излагайте на опасност животните.

Проверявайте режещия инструмент редовно и на кратки интервали, а при явно доловими промени – веднага:

- Изключете двигателя, дръжте здраво уреда, за спиране на режещия инструмент го натиснете към земята
- Проверете състоянието и стабилността на позицията, внимавайте за пукнатини
- Незабавно сменете повредените режещи инструменти, дори при микроскопични пукнатини

Почиствайте редовно от трева и храсталаци фиксатора на режещия инструмент – отстранявайте задръстванията в областта на режещия инструмент или на предпазителя му.

За смяна на режещия инструмент изключвайте двигателя – **опасност от нараняване!**

След приключване на работа или съответно преди да оставите уреда: изключвайте двигателя.

Повредените или напукани режещи инструменти да не се използват повече и да не се ремонтират.

Отцепили се частици или отчупени парчета от режещите инструменти могат да отхвърчат с висока скорост и да доведат до **най-тежки**

наранявания на работещия с уреда или на трети лица!

Когато въртящ се режещ инструмент попадне на камък или друг твърд предмет, могат да се отделят искри, в следствие на което при определени обстоятелства могат да се запалят леснозапалими материали. Също и сухите треви и храсти са леснозапалими, особено при горещо, сухо време. Ако има опасност от пожар, не използвайте режещи инструменти в близост до леснозапалими материали, сухи треви или храсти. Задължително попитайте горската служба, дали има опасност от пожар.

Използвайте само предпазители с нож, монтиран съгласно предписанията, за да може кордата за косене да се ограничи до допустимата дължина.

За допълнителна настройка на режещата корда при ръчно регулируеми глави за косене **обезателно изключвайте двигателя – опасност от нараняване!**

При неправилна работа с прекалено дълги корди за косене се намаляват работните обороти на двигателя. Постоянното приплъзване на съединителя води до прегряване и до повреждане на важни функционални части (например на съединителя, на пластмасовите части от корпуса на машината) – **опасност от нараняване** – например чрез въртящия се на празен ход режещ инструмент!

4.6 Поддръжка и ремонт


Моторният уред трябва редовно да се поддържа. Да се извършват само тези дейности по поддръжката и ремонта на уреда, които са описани в ръководството за употреба на комбинирания инструмент и на комбинирания двигател. Всички други дейности трябва да се възлагат на специализиран търговец.

Фирмата STIHL препоръчва работите по поддръжката и ремонта на уреда да се възлагат само на специализирания дистрибутор на STIHL. За специализираните дистрибутори на STIHL редовно се провеждат квалификационни курсове за обучение и им се предоставят на разположение най-новите технически информации по тези уреди.

Да се използват само висококачествени резервни части. В противен случай съществува опасност от злополуки за работещите или повреди на уреда. Ако имате въпроси

относно тази тема, се обърнете към специализирания търговец.

STIHL препоръчва да се използват предлаганите от STIHL оригинални части. Те са оптимално съгласувани по своите качества с уреда и с изискванията на потребителя.

При извършване на ремонт, поддръжка /  обслужване и почистване на уреда винаги изключвайте двигателя – **опасност от нараняване!**

4.7 Символи върху защитните приспособления

Някои от следващите символи се намират върху външната страна на предпазителя и показват допустимата комбинация от режещ инструмент и предпазител.



Този символ показва посоката на въртене на режещия инструмент.

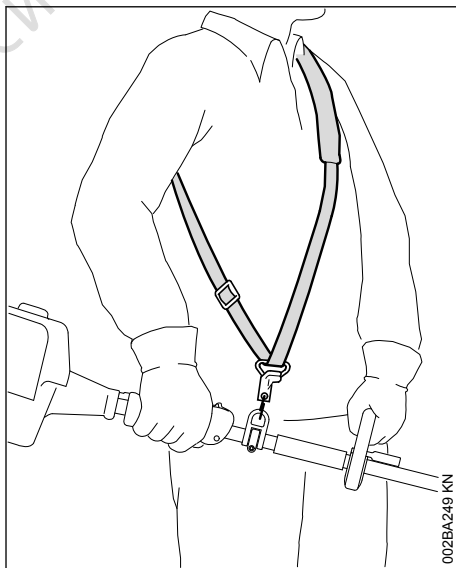
max Ø xxx Този символ показва максималния диаметър на режещия инструмент в милиметри.



Този символ показва номиналните обороти на въртене на режещия инструмент.

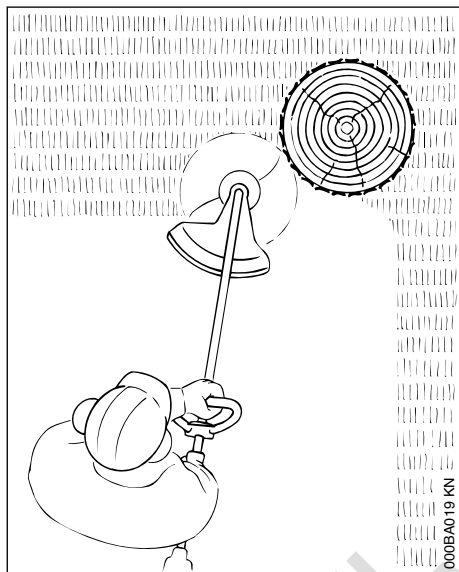
4.8 Колан за носене

Моторният апарат може да се използва без колан за носене. Коланът за носене и кука за окачване са специални принадлежности.

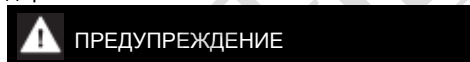


- ▶ Закачете моторния апарат с включен двигател за колана за носене

4.9 Глава за косене с нишка за косене



За "меко рязане" – чисто окосяване на нарязани краища около колове на огради и дървета – минимално нараняване на кората на дървото.



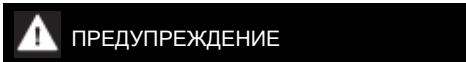
ПРЕДУПРЕЖДЕНИЕ

В никакъв случай не замествайте нишката за косене със стоманена тел (жица) – **опасност от нараняване!**

4.10 Глава за косене с пластмасови ножове –STIHL PolyCut

За косене на неравни краища на поляни (без стълбове, огради, дървета и други подобни препятствия).

Задължително спазвайте указанията за безопасност, указанията за поддръжка и маркировките за износване в ръководството за употреба на главата за косене!



ПРЕДУПРЕЖДЕНИЕ

При несъблюдаване на една от маркировките за износване съществува опасност режещият инструмент да се счупи и изхвърчащите части да наранят работещия с уреда.

За намаляване на опасността от нещастни случаи при счупване на ножовете трябва да се избягва контакт на главата за косене с камъни, метални тела и други подобни!

Проверявайте редовно ножовете PolyCut за пукнатини. Ако откриете пукнатина по един нож, сменете **всички** ножове PolyCut!

5 Допустими комбинирани двигатели

5.1 Комбинирани двигатели

Използвайте само комбинирани двигатели, които са доставени или изрично одобрени от STIHL за монтаж.

В зависимост от използвания режещ инструмент винаги спазвайте глава "Допустими комбинации от режещ инструмент, предпазител, дръжка и колан за носене".

Експлоатация на този комбиниран инструмент се позволява само със следните комбинирани двигатели:

STIHL KM 56 R, KM 85 R¹⁾, KM 94 R, KM 235 R

5.2 Моторни косачки с разглобяемо стебловидно тяло

Комбинираният инструмент може да се монтира също и на моторни косачки (базисни моторни уреди) STIHL с разглобяемо стебловидно тяло (Т-модели).

Затова работата с този комбиниран инструмент е разрешена също и със следния апарат:

STIHL FR 235 T

¹⁾ само извън ЕС

**ПРЕДУПРЕЖДЕНИЕ**

При употреба на скобата (ограничител на стъпката) съблюдавайте ръководството за употреба на уреда.

6 Допустими комбинации от режещ инструмент, предпазител, дръжка и ремък за носене

Режещ инструмент	Предпазител	Ръкохватка	Колан за носене

6.1 Допустими комбинации

В зависимост от режещия инструмент – избере правилната комбинация от таблицата!

**ПРЕДУПРЕЖДЕНИЕ**

Поради причини на безопасността други комбинации не се допускат – **опасност от злополука!**

6.2 Режещи инструменти

6.2.1 Глави за косене

- 1 STIHL AutoCut 5-2
- 2 STIHL AutoCut C 6-2
- 3 STIHL DuroCut 5-2
- 4 STIHL PolyCut 6-2

6.3 Предпазител

- 5 Предпазител с нож за главите за косене

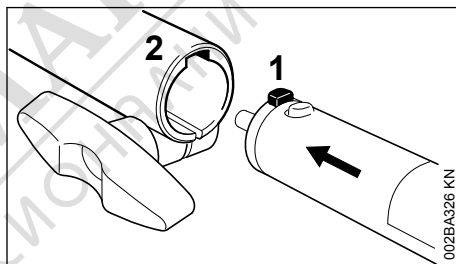
6.4 Ръкохватка

- 6 Кръгова обхващаща ръкохватка
- 7 Кръгова обхващаща ръкохватка със
- 8 скоба (ограничител на стъпката)

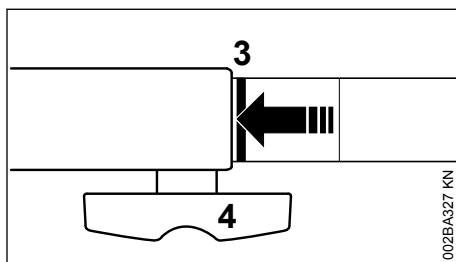
6.5 Колан за носене

- 9 Може да се използва колан за носене на уреда на едно рамо

7 Монтаж на комбинирания инструмент



- Наденете шийката (цапфата) (1) върху стъблото на уреда до упор в канала (2) на съединителната муфа



При правилно поставяне трябва червената линия (3 = връх на стрелката) да бъде на една линия със съединителната муфа.

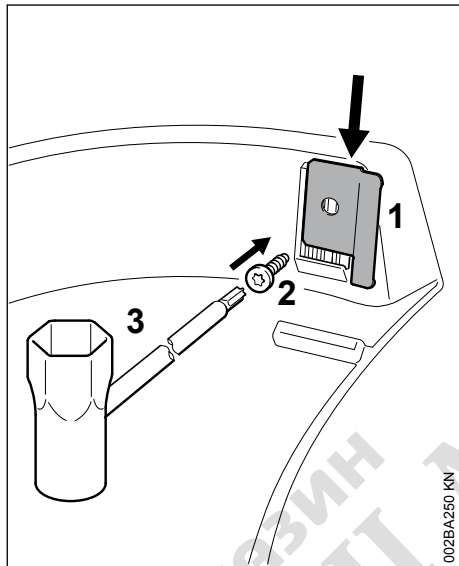
- Затегнете **здраво** крилчатия болт (4)

7.1 Демонтиране на комбинирания инструмент

- Свалете стеблото в обратна последователност на действията

8 Монтаж на защитните приспособления

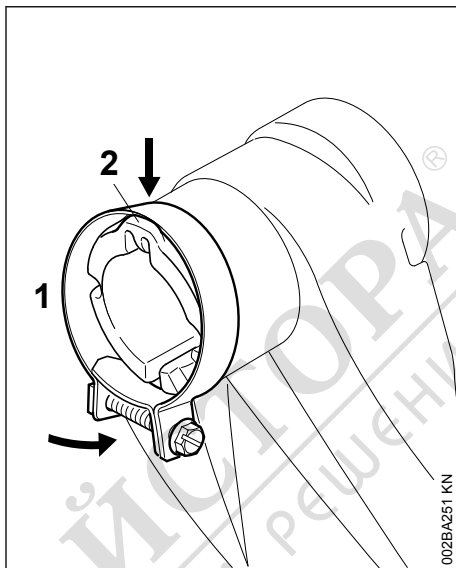
8.1 Монтиране на ножа



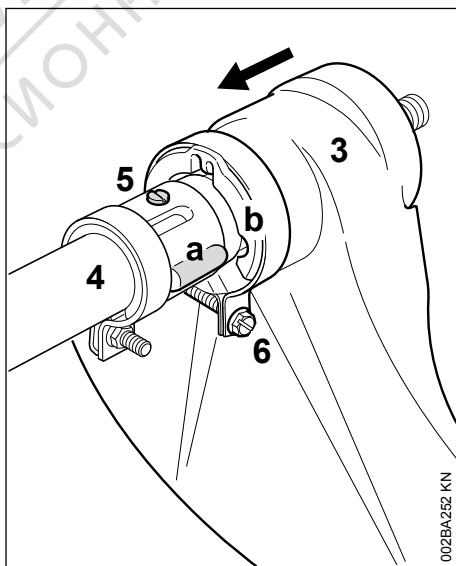
- Вкарайте ножа (1) във водача на предпазителя
- Завинтете и затегнете винта (2) с комбинирания ключ (3) – съдържа се в обхвата на доставката на комбинирания двигател или се доставя като специална принадлежност



8.2 Монтаж на предпазителя



- Вкарайте скобата (1) през носа (2) на предпазителя и закрепете на носа
- Натиснете другия край на скобата (1) чрез предпазителя

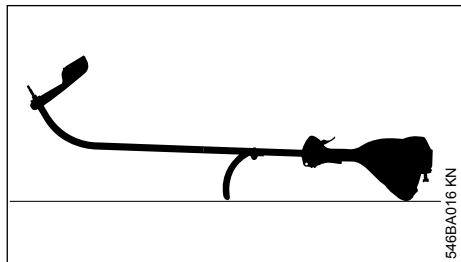


- Преместете така защитата (3) върху стебловидното тяло (4), че формоването (a) на стебловидното тяло да пасне във водача (b) на предпазителя

- ▶ Преместете предпазителя (3), докато фиксацият винт (5) се фиксира
- ▶ Затегнете винта (6) на скобата

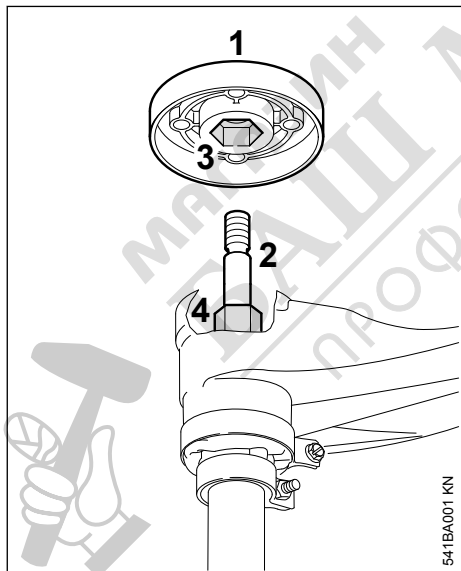
9 Монтаж на режещия инструмент

9.1 Оставете моторния апарат



- ▶ Изключете двигателя
- ▶ Поставете моторния апарат така, че кръговата обхващаща ръкохватка и капакът на двигателя да сочат надолу, а валът да сочи нагоре

9.2 Притискателен диск



Притискателният диск е включен в комплекта на доставката на DuroCut 5-2. Той е необходим само при употреба на тази глава за косене.

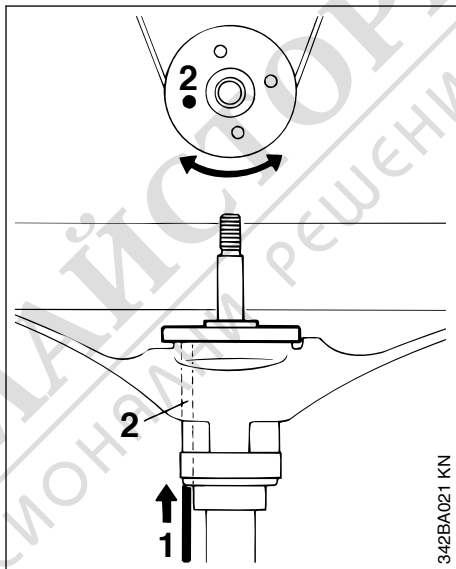
Глава за косене STIHL AutoCut 5-2, глава за косене STIHL AutoCut C 6-2. Глава за косене STIHL PolyCut 6-2

- ▶ Свалете притискателния диск (1), ако има такъв, от вала (2)

Глава за косене STIHL DuroCut 5-2

- ▶ Поставете притискателния диск (1) върху вала (2), при което поставете вътрешния шестостен (3) върху шестостена (4)

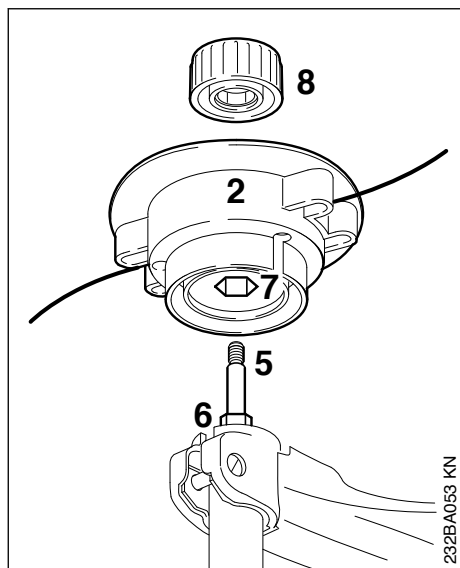
9.3 Блокиране на вала



- ▶ За блокиране на вала вкарайте инструмента (1) в отворите (2) на предпазителя и на притискателния диск, за целта завъртете същия напред-назад, докато валът се блокира

9.4 STIHL AutoCut 5-2

Съхранявайте добре листовката-приложение с инструкции за ползване на главата за косене!



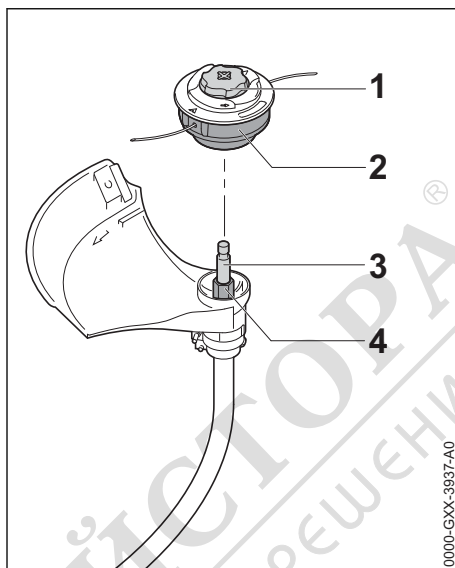
- ▶ Поставете горната част (2) върху вала (5), при което поставете вътрешния шестостен (7) върху шестостена (6)
- ▶ Поставете накрайника (8) върху горната част
- ▶ Дръжте здраво горната част (2) с ръка
- ▶ Завъртете накрайника (8) по посока на часовниковата стрелка и затегнете с ръка

9.4.1 Демонтаж на главата за косене

- ▶ Хванете здраво главата за косене с ръка
- ▶ Въртете накрайника обратно на часовниковата стрелка, докато може да се свали
- ▶ Свалете главата за косене.

9.5 STIHL AutoCut C 6-2 и STIHL PolyCut 6-2

Съхранявайте добре листовката-приложение с инструкции за ползване на главата за косене!



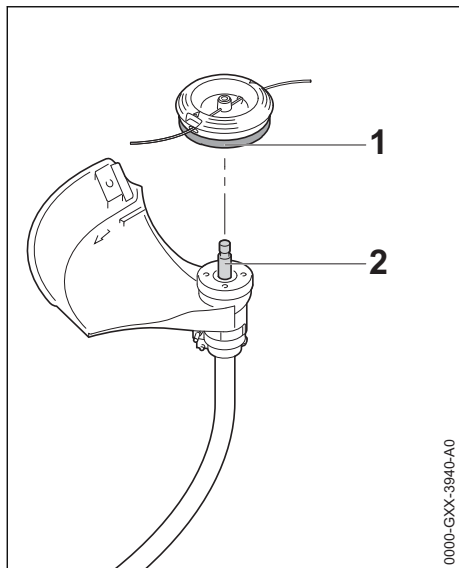
- ▶ Поставете главата за косене (2) върху вала (3), при което поставете вътрешния шестостен на главата за косене (2) на шестостена (4)
- ▶ Хванете здраво главата за косене (2) с ръка.
- ▶ Завъртете накрайника (1) по посока на часовниковата стрелка и го затегнете с ръка.

9.5.1 Демонтаж на главата за косене

- ▶ Хванете здраво главата за косене с ръка
- ▶ Въртете накрайника обратно на часовниковата стрелка, докато главата за косене може да се свали
- ▶ Свалете главата за косене.

9.6 Монтиране на STIHL DuroCut 5-2

Съхранявайте добре листовката-приложение с инструкции за ползване на главата за косене!



0000-CXX-3940-A0

- ▶ Завъртете главата за косене (1) по посока на часовниковата стрелка до упор върху вала (2)
- ▶ Блокирайте вала, виж раздел „Блокиране на вала“
- ▶ Затегнете здраво главата за косене (1)

УКАЗАНИЕ

Свалете отново инструмента за блокиране на вала.

9.6.1 Демонтаж на главата за косене

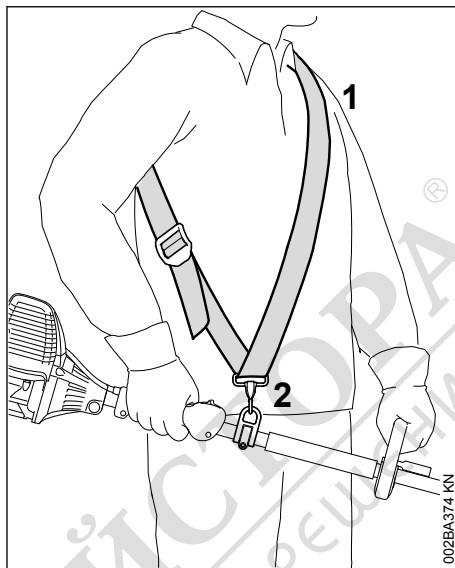
- ▶ Блокирайте вала, виж раздел „Блокиране на вала“
- ▶ Завъртете главата за косене обратно на часовниковата стрелка

10 Поставяне на ремъка (колана) за носене

Видът и изпълнението на колана за носене, носещата скоба и карабинката зависят от пазара.

Приложение на ремъка за носене – виж "Допустими комбинации от режещ инструмент, предпазител, дръжка и ремък за носене".

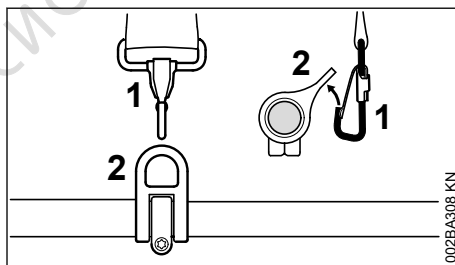
10.1 Ремък за носене на уреда на едно рамо



002BA374 KN

- ▶ Поставете ремъка за носене на едно рамо (1)
- ▶ Нагласете дължината на ремъка така, че карабинката (2) да се намира на около една педя разстояние под дясното Ви бедро

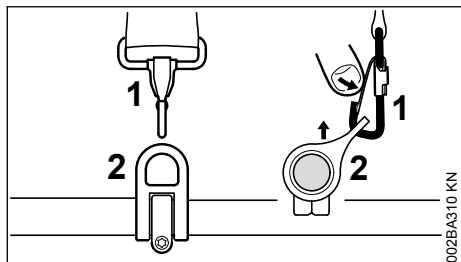
10.2 Окачване на апарата на ремъка за носене



002BA308 KN

- ▶ Окачете карабинката (1) в носещата халка (2) на стебловидното тяло – при което дръжте здраво носещата халка

10.3 Откачване на моторната косачка от ремъка за носене



- ▶ Натиснете езичето на куката с пружина (карабинката) (1) надолу и извадете носещата скоба (2) от куката

10.4 Бързо сваляне на машината от гърба



ПРЕДУПРЕЖДЕНИЕ

В момента на заплашваща опасност апаратът трябва да може да се свали и отстрани бързо от работещия с него. Упражнявайте се да сваляте и отстранявате апарата бързо от гърба си. Когато се упражнявате, не хвърляйте апарата на земята, за да не го повредите.

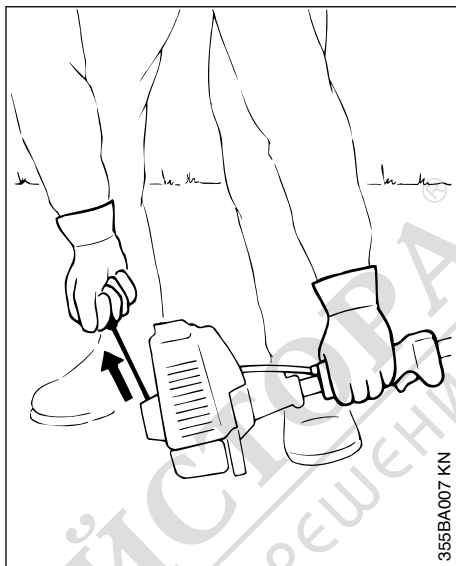
За сваляне на уреда упражнявайте бързо откачане на апарата от карабинката – при което действайте както е описано в "Откачване на уреда от ремъка за носене".

Упражнявайте се да сваляте ремъка (колана) за носене на едно рамо.

11 Пускане на двигателя в действие / изключване на двигателя

11.1 Стартиране на двигателя

При пускане в действие по принцип трябва да се спазват указанията за обслужване на комбинирания двигател или на основния моторен апарат!



- ▶ Поставете апарата в стабилно положение на земята: опората на двигателя и предпазителят на режещия инструмент образуват опорната основа

Режещият инструмент не бива да докосва земята или каквито и да било предмети – **опасност от злополука!**

- ▶ Заемайте стабилна стойка – възможности: изправени, наведени или на колене
- ▶ Натиснете апарата с лявата ръка **здраво** към земята – при това не докосвайте нито елементите на управлението, нито дръжката за управление – виж наръчника "Ръководство за употреба на комбинирания двигател" или съответно – "Ръководство за употреба на основния моторен апарат"

УКАЗАНИЕ

Не стъпвайте с крак и не заставяйте на колене върху стебловидното тяло!



ПРЕДУПРЕЖДЕНИЕ

Щом двигателят се пусне в действие, то непосредствено след запалването му режещата верига може да се задвижи – затова веднага след запалването натиснете кратко лоста за газта – двигателят тръгва на празен ход.

По-нататък процесът на стартиране е описан в наръчника "Ръководство за употреба на комбинирания двигател" или съответно –

"Ръководство за употреба на основния моторен апарат".

11.2 Изключване на двигателя

- ▶ Виж наръчника "Ръководство за употреба на комбинирания двигател" или съответно – "Ръководство за употреба на основния моторен апарат"

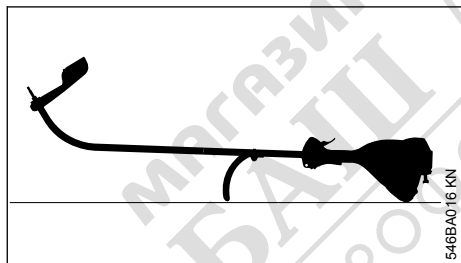
12 Съхранение на моторния уред

При спиране на работа за повече от 30 дни

- ▶ Свалете режещия инструмент, почистете го и го проверете.
- ▶ Ако комбинираният инструмент се съхранява отделно от комбиниания двигател: поставете предпазната капачка на стебловидното тяло за защита на предпазителя от замърсяване на съединителя.
- ▶ Съхранявайте уреда на сухо и сигурно място. Защитете уреда от неотORIZИРАНА употреба (напр. от деца)

13 Обслужване и поддръжка на главата за косене

13.1 Оставете моторния апарат



- ▶ Изключете двигателя
- ▶ Поставете моторния апарат така, че кръговата обхващаща ръкохватка и капакът на двигателя да сочат надолу, а валът да сочи нагоре

13.2 Смяна на нишката за косене

Преди смяната на нишката за косене, обезопасително проверете дали главата за косене не е износена.

⚠ ПРЕДУПРЕЖДЕНИЕ

Ако се виждат силни следи от износване, трябва цялата комплектна глава за косене да се смени с нова.

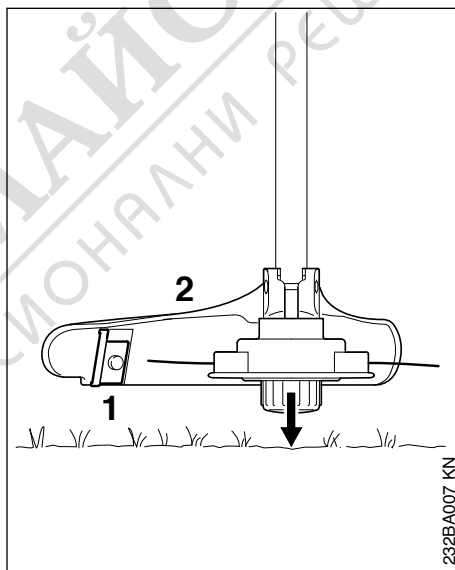
Режещите нишки по-нататък ще бъдат наричани кратко "нишки".

В обхвата на доставка на главата за косене има илюстрирано упътване, което показва как се подновяват нишките. Затова съхранявайте добре ръководствата на главата за косене.

- ▶ При необходимост демонтирайте главата за косене

13.3 Регулиране/донастройване на нишката за косене

13.3.1 STIHL AutoCut



- ▶ Дръжте въртящата се глава за косене успоредно на обраслата с растителност повърхност – допрете за кратко земята – регулират се около 3 см (1,2 in./инча) нишка за косене
- ▶ С помощта на ножа (1), намиращ се на предпазителя (2), свръхдългите режещи нишки се скъсяват на оптималната дължина – затова избягвайте да допирате за кратко земята няколко пъти едно след друго.

Нишката за косене може да се регулира само тогава, когато и **двете** нишки за косене са все още дълги най-малко **2,5 см (1 in./инча)**.

Ако режещата нишка е по-къса от 2,5 см (1 in./инча):



ПРЕДУПРЕЖДЕНИЕ

За допълнителна настройка с ръчно регулиране на нишките за косене **обезателно** изключвайте двигателя – иначе съществува **опасност от нараняване!**

- ▶ Обърнете уреда
- ▶ Натиснете до упор крайника на макарата на нишката за косене
- ▶ Издърпайте краищата на нишката за косене от макарата

Ако в макарата няма повече режеща нишка, сменете нишката за косене.

13.3.2 при всички други глави за косене

както е описано в листовката-приложение с инструкции за главата за косене.



ПРЕДУПРЕЖДЕНИЕ

За допълнителна настройка с ръчно регулиране на нишките за косене **обезателно** изключвайте двигателя – иначе съществува **опасност от нараняване!**

13.4 Смяна на нишката за косене

STIHL DuroCut



ПРЕДУПРЕЖДЕНИЕ

За ръчно оборудване /зареждане на главата за косене **обезателно** изключвайте двигателя – **иначе съществува опасност от нараняване!**

- ▶ Зареждайте главата за косене с отрязани (съсени) нишки както е описано в доставеното с нея ръководство

13.5 Смяна на ножовете

13.5.1 STIHL PolyCut

Преди смяната на ножовете задължително проверете главата за косене за износване.



ПРЕДУПРЕЖДЕНИЕ

Ако се виждат силни следи от износване, трябва цялата комплектна глава за косене да се смени с нова.

Режещите ножове по-нататък кратко ще бъдат наричани "ножове".

В обхвата на доставката на главата за косене има илюстрирано упътване, което показва смяната на ножовете. Поради това съхранявайте добре упътването за главата за косене.



ПРЕДУПРЕЖДЕНИЕ

За ръчно оборудване /зареждане на главата за косене **обезателно** изключвайте двигателя – иначе съществува **опасност от нараняване!**

- ▶ Демонтиране на главата за косене
- ▶ Сменете ножовете, както е показано в илюстрираното упътване
- ▶ Монтирайте отново главата за косене

14 Указания за обслужване и поддръжка

Следните данни се отнасят за нормални работни условия. При усложнени условия (силно запрашаване и т. н.) и при по-дълго ежедневно работно време, посочените интервали трябва съответно да се съкратят.

Достъпни винтове и гайки

- ▶ При необходимост да се дозатегнат

Режещи инструменти

- ▶ Проверете визуално, проверете за затегнатост преди започването на работа и след всяко пълнене на резервоара
- ▶ При повреда да се смени

Стикер с указания за безопасност

- ▶ Ако стикерите с указания за безопасност са нечетливи, те трябва да се сменят

15 Минимизиране на износването и избягване повреди

Спазването на предписанията в това ръководство за употреба, както и на предписанията в ръководството за употреба на комбинирания двигател, спомага за избягването на прекомерно износване и повреди на уреда.

Използването, поддръжката и съхранението на уреда трябва да се извършват така внимателно, както е описано в това ръководство за употреба.

Потребителят на моторния уред е сам отговорен за всички повреди, които са възникнали поради неспазване на указанията за безопасност, за експлоатация и за поддръжка на машината. Това важи особено за:

- неразрешени от STIHL промени по изделието
- употребата на инструменти и принадлежности, неразрешени или неподходящи за този уред, или ако те са с ниско качество
- неотговарящо на предназначението използване на уреда
- Използване на моторния уред при спортни или състезателни мероприятия
- Повреди, които са възникнали вследствие на по-нататъшното ползване на моторния уред с дефектни части

15.1 Работи по поддръжката на уреда

Всички работи по машината, посочени в раздел "Указания за обслужване и поддръжка", трябва да се извършват редовно. В случай, че тези работи по обслужването и поддръжката на уреда не могат да се извършат от самия потребител, това трябва да се възложи за изпълнение на оторизиран търговец-специалист.

Фирмата STIHL препоръчва работите по поддръжката и ремонта на уреда да се възлагат за извършване само на оторизиран търговец-специалист на STIHL. За специализираните търговци на STIHL редовно се провеждат квалификационни курсове за обучение и им се предоставят на разположение най-новите технически информации по тези уреди.

Ако тези работи по поддръжката бъдат пропуснати или извършени некачествено, по машината могат да се явят повреди, за които е отговорен самият потребител. Към тях спадат между другите такива, също и:

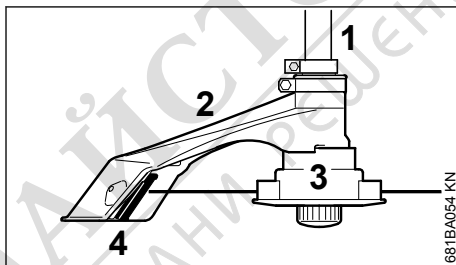
- Корозионни повреди и други последстващи щети вследствие на неправилно съхраняване на уреда
- Повреди на моторния уред, възникнали вследствие употребата на резервни части с ниско качество

15.2 Части, подлежащи на износване

Някои части на уреда подлежат на нормално износване дори и при използване съгласно предназначението му и трябва според вида и продължителността на употребата му да се сменят навреме. Към тях се отнасят между другото и:

- Режещи инструменти (всички видове)
- Части за закрепване на режещите инструменти
- Предпазители за режещи инструменти

16 Основни части на моторния уред



- 1 Стебловидно тяло
- 2 Предпазител
- 3 Глава за косене
- 4 Нож (за нишки за косене)

17 Технически данни

17.1 Обороти

Макс. обороти на задвижвания вал на режещия инструмент с комбиниран двигател:

KM 56 R:	10 600 об./мин.
KM 85 R:	11 000 об./мин.
KM 94 R:	10 200 об./мин.
KM 235.0 R:	11 100 об./мин.
FR 235.0 T:	11 100 об./мин.

17.2 Тегло

без режещ инструмент и предпази- 0,7 kg тел:

17.3 Акустични и вибрационни стойности

За определяне на акустичните и вибрационни стойности на моторните уреди с комбиниран инструмент FSB-KM се вземат под внимание в равни съотношения работните състояния

„празен ход“ и „номинални максимални обороти“.

За допълнителна информация относно изпълнението на Директивата за работодатели относно вибрациите 2002/44/ЕО вижте

www.stihl.com/vib

17.3.1 Ниво на акустичното налягане L_{peq} съгласно ISO 22868

с глава за косене	
КМ 56 R с кръгова обхващаща ръкохватка:	95 dB(A)
КМ 85 R с кръгова обхващаща ръкохватка:	96 dB(A)
КМ 94 R с кръгова обхващаща ръкохватка:	91 dB(A)
КМ 235.0 R с кръгова обхващаща ръкохватка	98 dB(A)
FR 235.0 T:	99 dB(A)

17.3.2 Максимално ниво на акустична мощност L_w съгласно ISO 22868

с глава за косене	
КМ 56 R с кръгова обхващаща ръкохватка:	109 dB(A)
КМ 85 R с кръгова обхващаща ръкохватка:	112 dB(A)
КМ 94 R с кръгова обхващаща ръкохватка:	109 dB(A)

17.3.3 Ниво на звукова мощност L_{wreq} съгласно ISO 22868

с глава за косене	
КМ 235.0 R с кръгова обхващаща ръкохватка	110 dB(A)
FR 235.0 T:	110 dB(A)

17.3.4 Вибрационна стойност $a_{hv,eq}$ съгласно ISO 22867

с глава за косене	Ръкохватка отляво	Ръкохватка отдясно
КМ 56 R с кръгова обхващаща ръкохватка:	6,7 m/s ²	7,0 m/s ²
КМ 85 R с кръгова обхващаща ръкохватка:	7,3 m/s ²	7,5 m/s ²
КМ 94 R с кръгова обхващаща ръкохватка:	7,2 m/s ²	6,4 m/s ²
КМ 235.0 R с кръгова обхващаща ръкохватка	7,7 m/s ²	9,4 m/s ²
FR 235.0 T:	6,5 m/s ²	4,6 m/s ²

Коефициентът-К за ниво на звука и ниво на звуковата мощност съгласно RL 2006/42/EG е равен на 2,0 dB(A); коефициентът-К за вибра-

ционната стойност съгласно RL 2006/42/EG е равен на 2,0 m/сек².

17.4 REACH

Съкращението "REACH" обозначава регламента на ЕО за регистриране, анализ и допустимост на химическите препарати.

За информации относно изпълнението на регламента REACH (ЕО) № 1907/2006 виж

www.stihl.com/reach


18 Указания за ремонт

Потребителите на този уред имат право да извършват само тези дейности по поддръжката и обслужването на уреда, които са описани в настоящото ръководство за употреба. Всякакви други ремонти трябва да се извършват само от оторизирани специализирани търговци.

Фирмата STIHL препоръчва работите по поддръжката и ремонта на уреда да се възлагат за извършване само на оторизиран търговец-специалист на STIHL. За специализираните търговци на STIHL редовно се провеждат квалификационни курсове за обучение и им се предоставят на разположение най-новите технически информации по тези уреди.

При ремонт използвайте само такива резервни части, които са изрично одобрени от STIHL за монтаж на този уред – или технически идентични части. Да се използват само висококачествени резервни части. В противен случай съществува опасност от злополуки за работещите с машината или повреди на моторния уред.

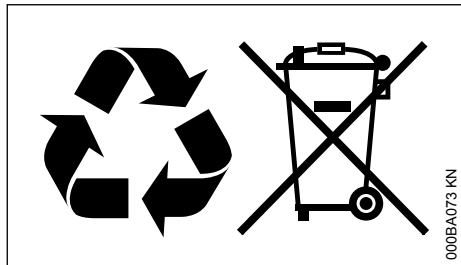
Фирмата STIHL препоръчва да се използват само оригинални резервни части на STIHL.

Оригиналните резервни части на STIHL се познават по номера за резервни части на STIHL, по надписа **STIHL** и понякога по знака за резервни части на фирмата  (на малки части може да е поставен само последният знак).

19 Отстраняване (на отпадъци)

Информацията относно изхвърлянето можете да получите от местната администрация или от специализиран търговски обект на STIHL.

Неправилното изхвърляне може да увреди здравето и да замърси околната среда.



- ▶ Занесете продуктите на STIHL, включително опаковките, до подходящ събирателен пункт за рециклиране в съответствие с местните разпоредби.
- ▶ Не ги изхвърляйте заедно с битовите отпадъци.

20 Декларация на ЕС (EU) за съответствие

ANDREAS STIHL AG & Co. KG
Badstr. 115
D-71336 Waiblingen

Германия

декларира на своя собствена отговорност, че

Вид: комбиниран инструмент коса
Фабрична марка: STIHL
Тип: FSB-KM
Серийна идентификация: 4137

отговаря на съответните разпоредби на директивите 2006/42/ЕС и 2000/14/ЕО и е разработен и произведен съгласно валидните към датата на производство версии на следните стандарти:

EN ISO 12100, EN ISO 11806-1 (във връзка с упоменатите уреди KM)

За проверка на измереното и на гарантираното ниво на звукова мощност се процедира съгласно Директива 2000/14/ЕС, приложение V, с прилагане на стандарта ISO 10884.

Измерено максимално ниво на звукова мощност

с KM 56 R:	109 dB(A)
с KM 85 R:	112 dB(A)
с KM 94 R:	109 dB(A)
с KM 235.0 R:	113 dB(A)
с FR 235.0 T:	113 dB(A)

Гарантирано максимално ниво на акустично налягане

с KM 56 R:	111 dB(A)
с KM 85 R:	114 dB(A)
с KM 94 R:	111 dB(A)
с KM 235.0 R:	115 dB(A)
с FR 235.0 T:	115 dB(A)

Съхранение на техническата документация:

ANDREAS STIHL AG & Co. KG
Produktzulassung

Годината на производство е посочена върху уреда.

Waiblingen, 19.09.2022

ANDREAS STIHL AG & Co. KG

в качеството на заместник

Robert Olma, Vice President, Regulatory Affairs
& Global Governmental Relations

21 Декларация за съответствие UKCA

ANDREAS STIHL AG & Co. KG
Badstr. 115
D-71336 Waiblingen

Германия

декларира на своя собствена отговорност, че

Вид: комбиниран инструмент коса
Фабрична марка: STIHL
Тип: FSB-KM
Серийна идентификация: 4137

отговаря на приложимите разпоредби на нормативните актове на Обединеното кралство Supply of Machinery (Safety) Regulations 2008 и Noise Emission in the Environment by Equipment for use Outdoors Regulations 2001 и е разработен и произведен съгласно валидните към датата на производство версии на следните стандарти:

EN ISO 12100, EN ISO 11806-1 (във връзка с упоменатите уреди KM)

За изчисляване не измереното и гарантираното максимално ниво на звука се процедира съгласно регламента на Обединеното кралство Noise Emission in the Environment by Equipment for use Outdoors Regulations 2001,

Schedule 8 с прилагане на стандарта
ISO 10884.

Измерено максимално ниво на звукова мощност

с КМ 56 R:	109 dB(A)
с КМ 85 R:	112 dB(A)
с КМ 94 R:	109 dB(A)
с КМ 235.0 R:	113 dB(A)
с FR 235.0 T:	113 dB(A)

Гарантирано максимално ниво на акустично налягане

с КМ 56 R:	111 dB(A)
с КМ 85 R:	114 dB(A)
с КМ 94 R:	111 dB(A)
с КМ 235.0 R:	115 dB(A)
с FR 235.0 T:	115 dB(A)

Съхранение на техническата документация:

ANDREAS STIHL AG & Co. KG

Годината на производство е посочена върху уреда.

Вайблинген, 19.09.2022

ANDREAS STIHL AG & Co. KG

в качеството на заместник



Robert Olma, Vice President, Regulatory Affairs
& Global Governmental Relations

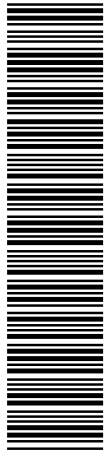
22 Адреси

www.stihl.com





МАГАЗИН
БАШ МАЙСТОРА[®]
ПРОФЕСИОНАЛНИ РЕШЕНИЯ



0458-541-5421-C

www.stihl.com



0458-541-5421-C