

FCB-KM

**STIHL**



2 - 19

Ръководство за употреба

МАГАЗИН  
**БАШ МАЙСТОРА**<sup>®</sup>  
ПРОФЕСИОНАЛНИ РЕШЕНИЯ



## Съдържание

1	Предговор.....	2
2	Комби-система (комбинирана система)..	2
3	Относно това ръководство за употреба..	2
4	Указания за безопасност и техника на работа.....	3
5	Приложение.....	7
6	Допустими комбинирани двигатели.....	9
7	Комплектуване на моторния уред.....	10
8	Монтаж на комбинирания инструмент...	10
9	Монтиране на ножа.....	11
10	Пускане на двигателя в действие / изключване на двигателя .....	12
11	Съхранение на моторния уред.....	12
12	Смяна на колелото.....	12
13	Смяна на престилката.....	13
14	Смяна на ножовете.....	13
15	Проверка и смяна на предпазителя за защита срещу износване.....	14
16	Указания за обслужване и поддръжка...	14
17	Минимизиране на износването и избягване повреди .....	15
18	Основни части на моторния уред.....	16
19	Технически данни.....	16
20	Указания за ремонт.....	17
21	Отстраняване (на отпадъци).....	18
22	Декларация на ЕС (EU) за съответствие .....	18
23	Декларация за съответствие UKCA.....	18
24	Адреси.....	19

## 1 Предговор

Уважаеми клиенти,

Благодарим Ви много, че сте избрали едно от висококачествените произведения на фирмата STIHL.

Това изделие е произведено по най-модерни методи на производство и с прилагане на многообхватни мерки за осигуряване на високо качество. Ние се стараем да направим всичко необходимо, за да бъдете доволни от Вашия моторен уред и да работите с него без проблеми.

Ако имате някакви въпроси относно Вашия уред, молим да се обърнете към Вашия търговски посредник или директно към пласментното ни дружество.

Ваш



Dr. Nikolas Stihl

## 2 Комби-система (комбинирана система)

При комби-системата на STIHL, различни комбинирани двигатели и комбинирани инструменти са обединени в един моторен апарат. Функционалният агрегат, образуван от комбиниран двигател и комбиниран инструмент, се нарича в това ръководство за употреба: "моторен апарат".

В съответствие с това отделните ръководства за употреба на комбинирания двигател и на комбинирания инструмент, образуват цялостния, пълен наръчник "Ръководство за употреба на моторния апарат".

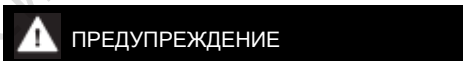
Винаги преди първото пускане в експлоатация да се прочетат внимателно **два** наръчника "Ръководство за употреба" и да се съхраняват на сигурно място за по-нататъшна употреба

## 3 Относно това ръководство за употреба

### 3.1 Картинни символи

Всички картинни символи, които са поставени на уреда, са обяснени в това ръководство за употреба.

### 3.2 Означение на разделите / главите от текста



Предупреждение за опасност от злополуки и наранявания на физически лица, както и от сериозни имуществени щети.



Предупреждение за повреда на уреда или отделни негови части.

### 3.3 Техническо усъвършенстване

Фирмата STIHL работи непрекъснато по усъвършенстването на всички машини и уреди от продукцията си; затова си запазваме правото да променяме обхвата на доставка по отношение на формата, техниката и оборудването без предварително да съобщаваме за това.

Въз основа на текстовата и илюстрационна информация в това ръководство за употреба не могат да се правят реклаamationи.

## 4 Указания за безопасност и техника на работа



При работа с уреда за подрязване на тревни бордюри са необходими специални мерки за безопасност, защото се работи с високи обороти на ножа и остри инструменти.



Винаги преди първото пускане на машината в експлоатация да се прочетат внимателно и двете ръководства за употреба, (на комбинирания двигател и на комбинирания инструмент) и да се съхраняват на сигурно място за по-нататъшно ползване. Несъблюдаването на ръководството за употреба може да се окаже опасно за живота.

Моторният уред да се предоставя или дава назаем само на лица, които са запознати с този модел и с използването му – и винаги да се предоставят и ръководствата за употреба с комбинирания двигател и комбинирания инструмент.

Използвайте уреда за подрязване на тревни бордюри само за рязане на бордюри на пътеки, лехи и тревни площи.

Използването на моторния уред за други цели не е позволено – **опасност от злополука!**

Монтирайте само такива ножове или принадлежности, които са допуснати от STIHL за монтаж на този моторен уред, или технически идентични части. При въпроси се обърнете към специализиран търговски обект.

Използвайте само висококачествени инструменти или принадлежности. В противен случай може да възникне опасност от злополуки или повреди на моторния апарат.

STIHL препоръчва използването на оригинални инструменти и принадлежности на STIHL. Те са оптимално съгласувани по своите качества с продукта и с изискванията на потребителя.

Предпазителят на уреда за подрязване на тревни бордюри не може да защити потребителя от всички предмети (камъни, стъкло, жици и др.), които се изхвърлят със сила от ножа. Тези предмети могат да рекушират в нещо и да ударят работещия с уреда.

Не предприемайте никакви промени по апарата – това може да доведе до намаляване безопасността на работа. STIHL не поема отговорност за щети, нанесени на физически лица или материални щети, възникнали в

резултат от използването на неразрешени прикачни приспособления.

За почистване на уреда не използвайте водоструйки. Мощната водна струя може да повреди части на уреда.

### 4.1 Облекло и екипировка

Носете отговарящи на предписанията облекло и екипировка.



Облеклото да е подходящо и целесъобразно и да не ограничава движенията. Плътно прилягащо облекло – работен комбинезон, а не работна куртка.

Не носете дрехи, които могат да се закачат или заплетат в клони, шума или въртящите се части на апарата. Не носете и никакви шалове, вратовръзки и украшения. Приберете и осигурете дългата коса по такъв начин, че тя да се намира над раменете.



Носете защитни ботуши с предпазвачи от хлъзгане подметки с грайфери и с метално бомбе.



### ПРЕДУПРЕЖДЕНИЕ



За да намалите опасността от нараняване на очите, носете плътно прилепващи предпазни очила съгласно стандарт EN 166 (за Канада съгласно стандарт CSA Z94). Внимавайте за правилното поставяне на предпазните очила.

Носете "персонална" звукозащита срещу шум – напр. тапи за защита на слуха.

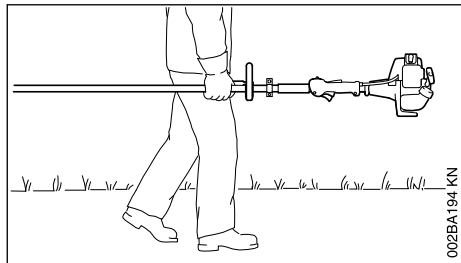
Носете защитна маска за лице и внимавайте за правилното ѝ поставяне. Предпазната маска за лице не е достатъчна защита за очите.



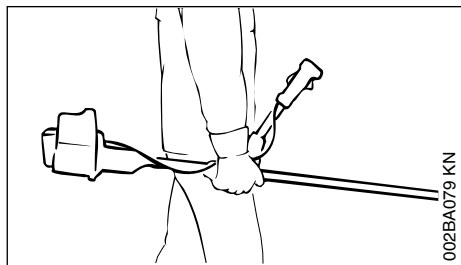
Носете устойчиви работни обувки от съпротивителен материал (напр. кожа).

STIHL предлага обширна програма за лични предпазни средства.

## 4.2 Транспортиране на моторния уред



002BA194 KN



002BA079 KN

Винаги изключвайте двигателя.

Носете моторния уред балансиран за стеблото, режещият инструмент напред.

Не докосвайте нагорещените части на машината – **опасност от изгаряне!**

При транспортиране с моторни превозни средства: осигурете моторния уред срещу преобръщане, повреди и разливане на гориво.

## 4.3 Преди стартиране

Проверете дали моторният уред е в състояние за безопасна експлоатация – съблюдавайте съответните раздели в ръководството за употреба на комбинирания двигател и на комбинирания инструмент:

- Ножове: правилен монтаж, стабилна позиция и изправно състояние (чисти, лесно-подвижни и недеформирани)
- Проверете предпазните устройства за повреди, респ. износване. Не работете с уреда, ако предпазителят му е повреден – сменете повредените части
- Не предприемайте каквито и да било промени по устройствата за обслужване и безопасност – работете само с монтиран предпазител

## 4 Указания за безопасност и техника на работа

- Ръкохватките трябва да са чисти и сухи, по тях да няма масло и замърсявания – важно за безопасното водене на моторния апарат
- Коланът за носене на уреда и дръжката(ите) му да са нагласени според ръста на тялото на работещия с него.

Разрешава се работа само с апарати, които са в пълна изправност – **опасност от злополука!**

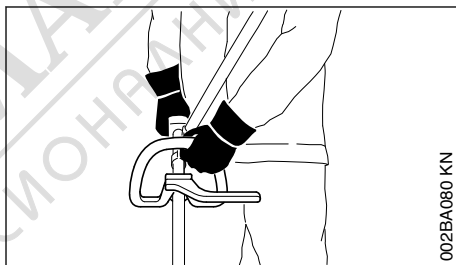
Само в случай на нужда при употреба на колани за носене: упражнявайте се да сваляте бързо апарата. Когато се упражнявате, не хвърляйте уреда на земята, за да не го повредите.

## 4.4 Държане и управление на уреда

Винаги заемайте стабилна и сигурна стойка.

Моторният уред да се държи винаги здраво и с две ръце за дръжките.

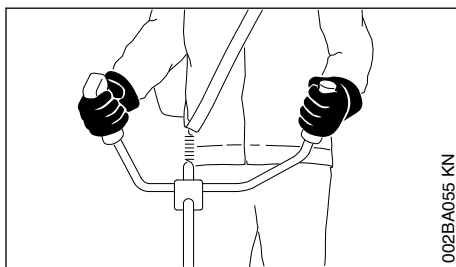
### 4.4.1 При изпълнения с кръгова обхващаща ръкохватка



002BA080 KN

При изпълнения с кръгова обхващаща ръкохватка и при кръгова обхващаща ръкохватка със скоба (ограничител на стъпката) – лявата ръка на кръговата обхващаща ръкохватка, а дясната – на дръжката за управление – това важи и за левичари.

### 4.4.2 При изпълнения с дръжка за управление с две ръце

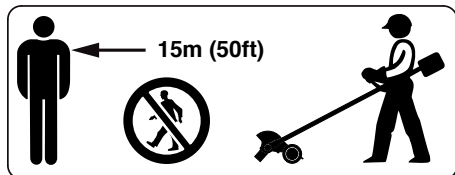


002BA055 KN

Дясната ръка на дръжката за управление, а лявата ръка на ръкохватката на тръбната дръжка.

## 4.5 По време на работа

При евентуална опасност или съответно – в аварийен случай, изключете веднага двигателя – поставете комбинирания пълзгач / спирачния прекъсвач / спирачния бутон на 0 или съответно на **STOP** (СТОП).



В широк радиус около мястото на работа може да възникне опасност от злополука поради отхвърчащи предмети, изхвърлени с ускорение от машината, затова е забранено присъствието на други лица в радиус от 15 m. Това разстояние трябва да се спазва и спрямо предмети (превозни средства, стъкла на прозорци) – **опасност от материални щети!** Също и на разстояние над 15 m опасността не може да бъде напълно изключена.



Избягвайте контакт с режещия нож – **опасност от нараняване!**

Внимавайте при празен ход двигателят да работи безупречно, тъй че ножът да не се движи повече след отпускане на лоста за газта. Контролирайте редовно настройката на празния ход, респ. коригирайте. Ако режещият инструмент въпреки това се движи при празен ход, уредът трябва да се даде за ремонт в специализиран сервиз – виж "Ръководство за употреба на комбинирания двигател".



Не работете никога без защита, подходяща за съответния уред и за съответния режещ инструмент – **опасност от нараняване** поради изхвърчащи със скорост предмети!



По време на работа редукторът се нагорещява. Не докосвайте корпуса на предавателния механизъм – **опасност от изгаряне!**

Предпазливост при поледица, влага, сняг, на стръмни склонове, по неравни терени и т.н. – **опасност от подхлъзване!**

Внимавайте за препятствия: пънове, корени – **опасност от спъване!**



Проверете терена за работа: твърди предмети – като камъни, метални части и други подобни, могат да отхвърчат от ускорението на машината – също и на по-далече от 15 m – **опасност от нараняване!** – и могат да повредят както режещия инструмент, така и други предмети в близост – като например паркирани автомобили, стъкла на прозорци (нанасяне имуществени щети).



В никакъв случай не работете в близост до кабели или проводници, разположени над земната повърхност или непосредствено под нея – **опасност от удар с електрически ток!** В случай, че комбинираният инструмент докосне или разруши тези кабели, могат да възникнат опасни за живота или **смъртоносни** наранявания.

Винаги заемайте стабилна и сигурна стойка.

Работете с повишено внимание на гъсто обрасли терени със силно намалена видимост.

При поставени антифони се изисква повишено внимание и предпазливост – възприемането на предупредителни звуци (викове, звукови сигнали и др.) е ограничено.

Правете редовно паузи за почивка по време на работа, за да предотвратите преумора и изтощение, в противен случай – **опасност от злополука!**

Работете винаги спокойно и внимателно – само при добра видимост и осветление. Работете разумно, не излагайте другите хора на опасност.

При работещ двигател не докосвайте ножовете. В случай, че ножът се блокира от някакъв предмет, незабавно изключете двигателя – и едва тогава отстранете попадналия там предмет – **опасност от нараняване!**

Блокирането на ножа и същевременното даване на газ повишава натоварването на двигателя и намалява оборотите му на работа. Поради постоянното приплъзване на съединителя това води до прегряване и повреждане на важни функционални детайли (като например съединителя, пластмасовите части на кутията/корпуса) – и вследствие на това, например поради движещ се на празен ход нож – **опасност от нараняване!**

В случай, че моторният уред е бил изложен на нецелесъобразно натоварване (напр. въздействие на сила при удар или падане), то, преди да продължите да го използвате, трябва непременно да проверите дали е в състояние за безопасна експлоатация – виж също и раздел "Преди стартиране". Проверявайте по-специално функционалната годност на предпазните устройства. В никакъв случай не работете с моторни апарати, които не са технически безопасни. В случай на съмнение потърсете помощта на специализиран търговски обект.

Проверявайте ножовете редовно и на кратки интервали, а при явно доловими промени – веднага:

- Изключете двигателя, дръжте здраво уреда, за спиране на режещия инструмент / ножа – натиснете го към тревната площ
- Проверете състоянието и стабилността на позицията, внимавайте за пукнатини
- сменяйте незабавно повредените ножове, също и при малки пукнатини

Редовно, също и по време на работа, да се почиства пространството около режещия инструмент и предпазителя.

- Изключете двигателя
- Използвайте ръкавици
- Отстранете треви, плевели, полепнала почва (образували се буци!) и пр.

За смяна на режещия инструмент изключвайте двигателя – **опасност от нараняване!**

Повредените или напукани ножове не бива повече да се използват, нито да се поправят – например чрез заваряване или изправяне – получава се промяна на формата (дисбаланс).

Отцепили се частици или отчупени парчета от режещите инструменти могат да изхвърчат с голяма скорост и да доведат до **най-тежки наранявания** на работещия с уреда или на трети лица!

Когато въртящ се метален нож попадне на камък или друг твърд предмет, могат да се отделят искри, в следствие на което при определени обстоятелства могат да се запалят леснозапалими материали. Също и сухите треви и храсти са леснозапалими, особено при горещо, сухо време. Ако има опасност от пожар, не използвайте метални ножове в близост до леснозапалими материали, сухи треви или храсти. Задължително попитайте горската служба, дали има опасност от пожар.

## 4.6 След приключване на работа

След приключване на работа или съответно преди да оставите уреда: изключвайте двигателя.

След приключване на работа режещият инструмент трябва редовно да се почиства от прах, замърсявания, почва и растителни остатъци – използвайте ръкавици – **опасност от нараняване!**

За почистване не използвайте средства за разтваряне на мазнини.

След основно почистване намажете горната повърхност на металните режещи инструменти с предпазващо от корозия средство.

## 4.7 Поддръжка и ремонт

Моторният уред трябва редовно да се поддържа. Да се извършват само тези дейности по поддръжката и ремонта на уреда, които са описани в ръководството за употреба на комбинирания инструмент и на комбинирания двигател. Всички други дейности трябва да се възлагат на специализиран търговец.

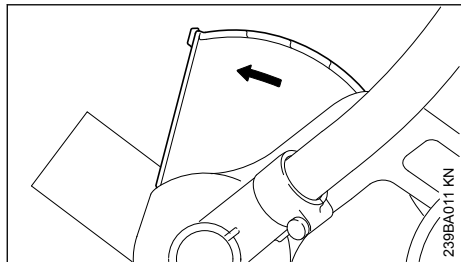
Фирмата STIHL препоръчва работите по поддръжката и ремонта на уреда да се възлагат само на специализирания дистрибутор на STIHL. За специализираните дистрибутори на STIHL редовно се провеждат квалификационни курсове за обучение и им се предоставят на разположение най-новите технически информации по тези уреди.

Да се използват само висококачествени резервни части. В противен случай съществува опасност от злополуки за работещите или повреди на уреда. Ако имате въпроси относно тази тема, се обърнете към специализирания търговец.

STIHL препоръчва да се използват предлаганите от STIHL оригинални части. Те са оптимално съгласувани по своите качества с уреда и с изискванията на потребителя.

При извършване на ремонт, поддръжка / обслужване и почистване на уреда винаги изключвайте двигателя – **опасност от нараняване!**

## 4.8 Режещи инструменти и защитни приспособления



Стрелката на предпазния капак показва посоката на въртене на ножа – виж "Приложение".

Работете с уреда за подрязване на тревни бордюри само със закрепена за предпазния капак престилка – виж "Смяна на престилката".

Работете правилно с ножа – виж "Приложение".

Най-добър резултат: с пълна газ и равномерен натиск.

STIHL препоръчва да се използва оригинален нож STIHL – виж "Специални принадлежности".

Да се монтират само такива пробивни инструменти или принадлежности, които са допускани от STIHL за този моторен уред, или технически идентични части.

## 5 Приложение



Уредът за подрязване на тревни бордюри е предназначен за обрязване на ръбове на зелени площи. С този уред могат да се режат почти всички видове трева, плевели и зелени растения.

### 5.1 Извършване на подготвителните работи

Ако работният терен е много сух, напръскайте го леко с вода: тя размеква малко почвата, образува се по-малко прах! – така навлажнените зелени растения се режат по-лесно.



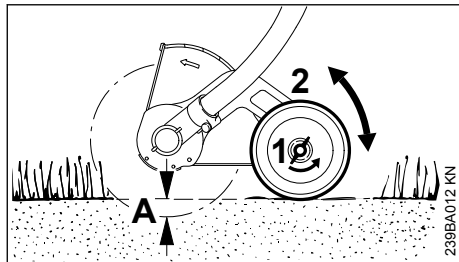
#### ПРЕДУПРЕЖДЕНИЕ

Отстранете всички препятствия или предмети от обсега на работа.

- Определете посоката на движението за рязането – водете уреда винаги от дясната страна на тялото

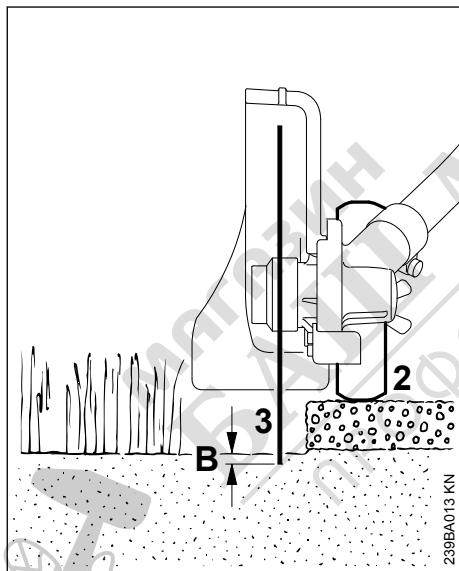


## 5.2 Настройка на дълбочината на рязане



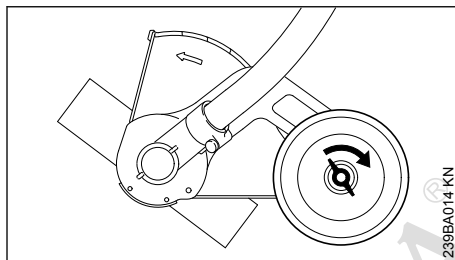
- ▶ Изключете двигателя
- ▶ Развийте крилчатата гайка (1) обратно на часовниковата стрелка
- ▶ Преместете колелото (2): нагоре – дълбочината на рязане (А) се увеличава; надолу – дълбочината на рязане (А) се намалява

### Правилна настройка

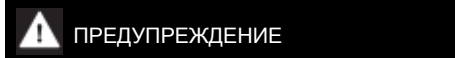
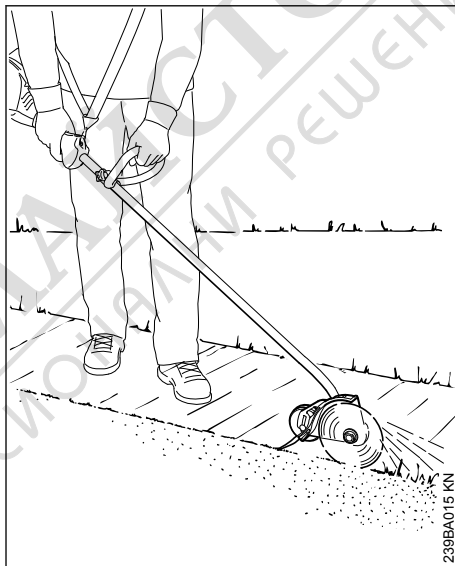


Дълбочината на рязане се влияе от неравностите на почвата, височината и работната позиция на обслужващия персонал, поради това

- ▶ преместете колелото (2) така, че ножът (3) в нормално работно положение само да докосва почвата или да прониква максимално на дълбочина (В) от 5 mm в почвата



- ▶ Затегнете крилчатата гайка по посока на часовниковата стрелка
- ▶ в нормално работно положение проверете още веднъж дълбочината на рязане – при необходимост регулирайте

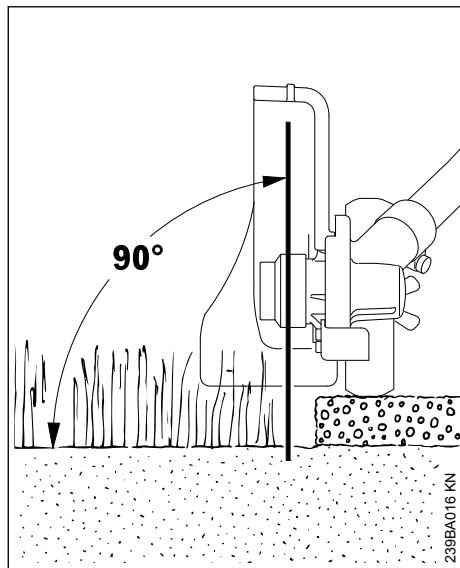


**ПРЕДУПРЕЖДЕНИЕ**

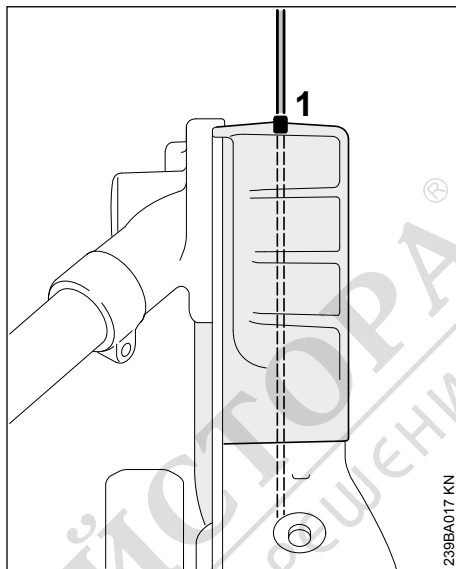
Не премествайте предпазителя.

Той е настроен от завода така, че стрелката на предпазителя или на отворената му страна да сочи в обратна посока от обслужващия персонал. Само така изхвърляният и отрязан материал се отклоняват от уреда и обслужващия.

## 5.3 Подравняване на тревни бордюри



- ▶ Стартирайте двигателя
- ▶ Започнете връзването с най-малко половин газ и режете винаги с пълна газ
- ▶ Водете апарата вертикално
- ▶ Изберете силата на водене напред така, че оборотите на двигателя да не се понижат значително – не натискайте с голяма сила
- ▶ Скоростта на придвижване напред да не бъде по-висока от нормалната скорост на пешеходец
- ▶ Не натискайте режещия нож към земята
- ▶ Движете апарата само в посока напред като го бутате, не го теглете
- ▶ Режете равномерно – така се избягват по няколко работни хода



- ▶ Центровайте ножа над направляващата лайсна (1) за режещия ръб

## 6 Допустими комбинирани двигатели

### 6.1 Комбинирани двигатели

Използвайте само комбинирани двигатели, които са доставени или изрично одобрени от STIHL за монтаж.

Експлоатация на този комбиниран инструмент се позволява само със следните комбинирани двигатели:

STIHL KM 56 R, KM 85 R, KM 94 R, KM 111 R, KM 131, KM 131 R, KM 235 R, KMA 130 R, KMA 135 R, KMA 80.0 R, KMA 120.0 R, KMA 200.0 R



### ПРЕДУПРЕЖДЕНИЕ

При уреди с кръгова обхващаща ръкохватка трябва да се монтира скобата (ограничител на стъпката).

### 6.2 Моторни косачки с разглобяемо стебловидно тяло

Комбинираният инструмент може да се монтира също и на моторни косачки (базисни моторни уреди) STIHL с разглобяемо стебловидно тяло (Т-модели).

Затова работата с този комбиниран инструмент е разрешена също и при следните моторни уреди:

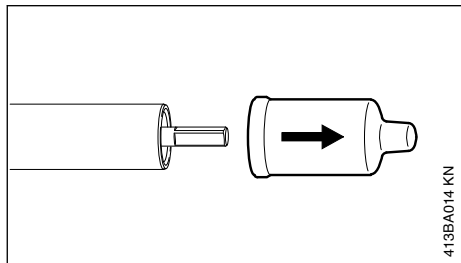
STIHL FR 131 T



### ПРЕДУПРЕЖДЕНИЕ

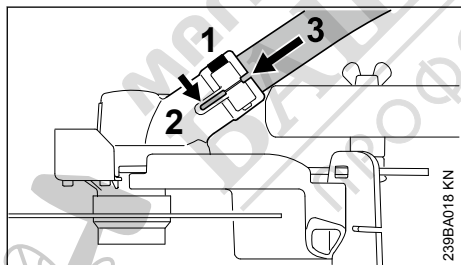
При употреба на скобата (ограничител на стъпката) съблюдавайте ръководството за употреба на уреда.

## 7 Комплектуване на моторния уред

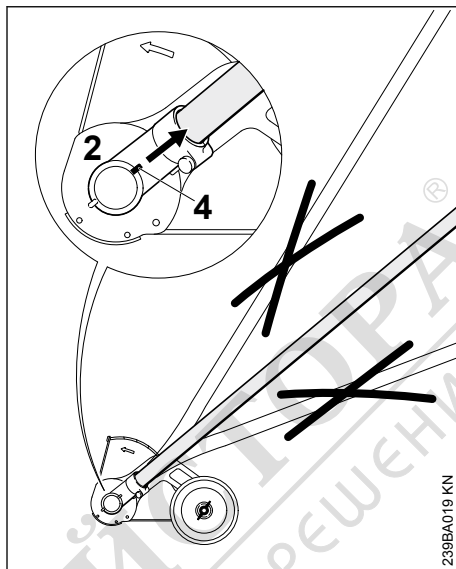


- ▶ Свалете предпазния накрайник, намиращ се на края на стеблото и го запазете за понататъшна употреба – виж раздел "Съхранение на моторния уред"

### 7.1 Свързване на стебловидното тяло с предавателната кутия

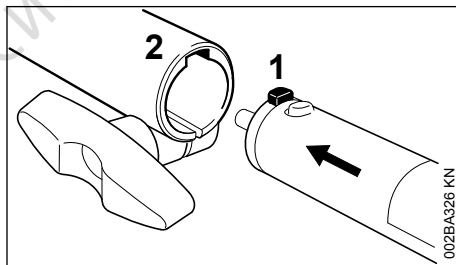


- ▶ Отвинтете затегателния винт (1) на предавателната кутия – не го отвъртайте
- ▶ Поставете стебловидното тяло (3) с огънатия край напред в предавателната кутия (2), при това го завъртете малко назад напред
- ▶ Вкарайте стебловидното тяло (3) докрай
- ▶ Завийте затегателния винт (1) до упор – не го затягайте!

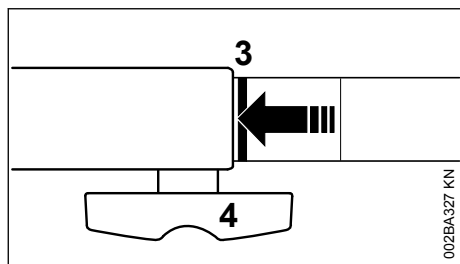


- ▶ Центровайте предавателната кутия (2) върху стебловидното тяло така, че лайстната (4) да е съосна със стебловидното тяло
- ▶ Затегнете затегателния винт

## 8 Монтаж на комбинирания инструмент



- ▶ Наденете шийката (цапфата) (1) върху стеблото на уреда до упор в канала (2) на съединителната муфта



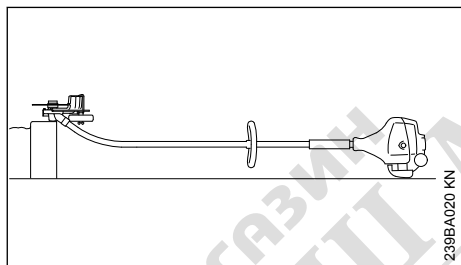
При правилно поставяне трябва червената линия (3 = връх на стрелката) да бъде на една линия със съединителната муфта.

- ▶ Затегнете **здраво** крилчатия болт (4)

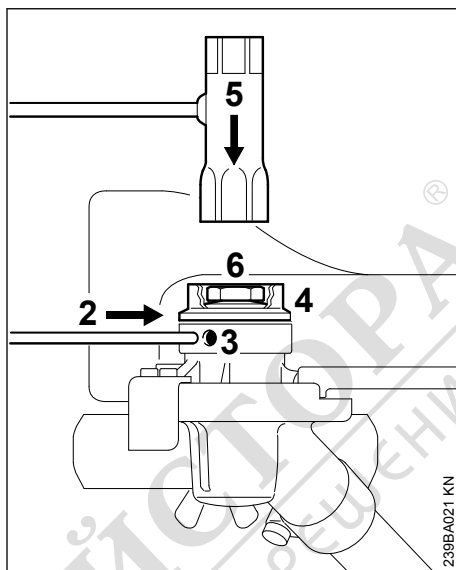
### 8.1 Демонтиране на комбиниран инструмент

- ▶ Свалете стеблото в обратна последователност на действията

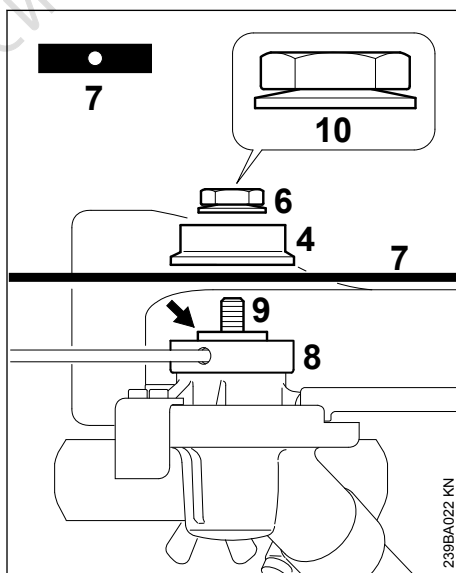
## 9 Монтиране на ножа



- ▶ Оставете уреда за подрязване на тревни бордюри така, че водачът на ножа (1) да сочи нагоре



- ▶ Вкарайте дорника (2) до упор в отвора (3) – натиснете го леко и заедно с притискателната шайба (4) го завъртете малко напред-назад, докато валът се блокира
- ▶ Поставете комбинирания ключ (5) върху гайката (6)
- ▶ Развийте гайката по посока на часовниковата стрелка (лява резба) и я извадете
- ▶ Извадете притискателната шайба



- ▶ Поставете ножа (7) върху притискателния винт (8)

**ПРЕДУПРЕЖДЕНИЕ**

Прагът (стрелката) трябва да стърчи в отвора на ножа.

- ▶ Поставете притискателната шайба (4) върху вала (9) и блокирайте вала
- ▶ Завинтете гайката (6) върху вала в посока обратна на часовниковата стрелка и я затегнете

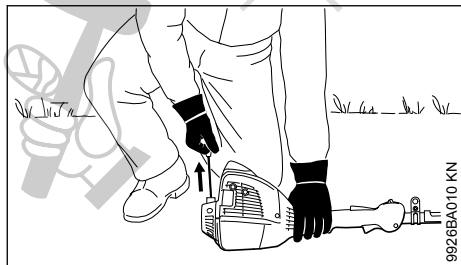
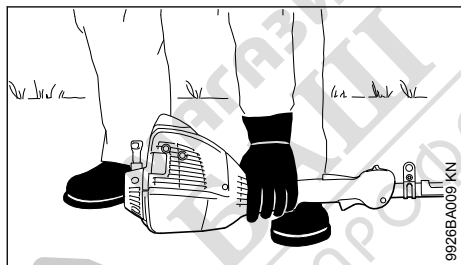
**ПРЕДУПРЕЖДЕНИЕ**

Ако задържащата сила на пружината на диска (10) върху гайката (6) отслабне, гайката трябва да се смени!

## 10 Пускане на двигателя в действие / изключване на двигателя

### 10.1 Стартиране на двигателя

При пускане в действие по принцип трябва да се спазват указанията за обслужване на комбинирания двигател или съответно – на основния моторен уред!



- ▶ Поставете уреда в стабилно положение на земята

Ножът не бива да докосва земята или каквито и да било предмети – **Опасност от злополука!**

- ▶ заемайте стабилна стойка – възможности: изправени, наведени или на колене
- ▶ Натиснете уреда с лявата ръка **здраво** към земята – при това не докосвайте нито елементите за управление, нито дръжката за управление – виж наръчника "Ръководство за употреба на комбинирания двигател" или съответно – "Ръководство за употреба на основния моторен уред"

**УКАЗАНИЕ**

Не стъпвайте с крак и не заставайте на колене върху стебловидното тяло!

**ПРЕДУПРЕЖДЕНИЕ**

Щом двигателят се пусне в действие, то непосредствено след запалването му ножът може да се завърти – затова веднага след запалването натиснете кратко лоста за газта – двигателят тръгва на празен ход.

По-нататък процесът на стартиране е описан в наръчника "Ръководство за употреба на комбинирания двигател" или съответно – "Ръководство за употреба на основния моторен уред".

### 10.2 Изключете двигателя

- ▶ Виж наръчника "Ръководство за употреба на комбинирания двигател" или съответно – "Ръководство за употреба на основния моторен уред".

## 11 Съхранение на моторния уред

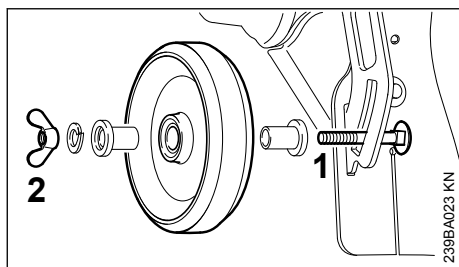
При спиране на работа за повече от 30 дни

- ▶ Свалете режещия нож, почистете го и го проверете
- ▶ Ако комбинираният инструмент се съхранява отделно: поставете предпазната капачка на стебловидното тяло на машината за защита от замърсяване на съединителя
- ▶ Съхранявайте уреда на сухо и сигурно място. Защитете уреда от неотризирана употреба (напр. от деца)

## 12 Смяна на колелото

Износеното колело трябва да се сменя само от специализиран търговски обект. STIHL препоръчва работи по поддръжка и ремонт да се възлагат за извършване само на специализиран търговски обект на STIHL.

## 12.1 Ходово колело

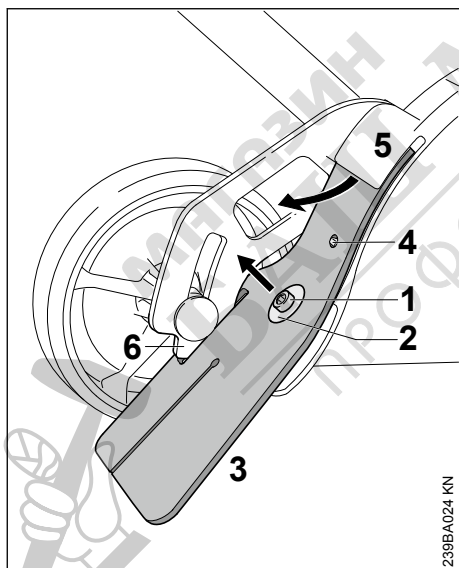


- ▶ Краят на резбата на болта (1) е деформиран, за да не се изгуби крилчатата гайка (2)

Крилчатата гайка може да се развие от болта само с много голяма сила. Ако след това частите бъдат сменени, функцията "подсигуряване срещу изгубване" вече не е гарантирана. В този случай сменете болта и крилчатата гайка с нови при специализиран търговски обект.

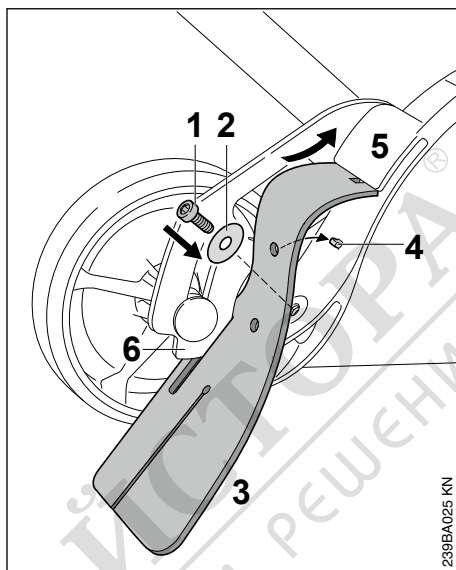
## 13 Смяна на престилката

## 13.1 Демонтаж на престилката



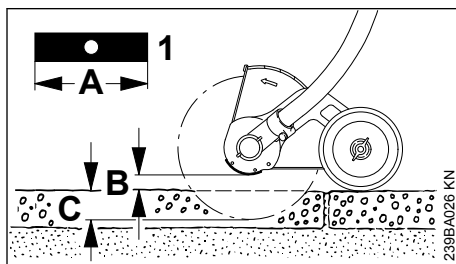
- ▶ Развийте винта (1) и го извадете
- ▶ Свалете (2) шайбата
- ▶ Изтеглете предпазната ламарина (3) от сегмента (6) и от процела (5) на предпазителя

## 13.2 Монтаж на престилката



- ▶ За да можете лесно да вкарате престилката в процела, намажете горния участък на престилката с тънък слой масло
- ▶ Наденете престилката (3) в сегмента (6) и я вкарайте в процела (5) на предпазителя – отворът на престилката трябва да се фиксира в дорника (4)
- ▶ Наденете шайбата (2) върху винта (1)
- ▶ Завийте винта (1) и го затегнете здраво

## 14 Смяна на ножовете



Не изправяйте и не заварявайте огънат или напукан нож – **опасност от счупване!** – трябва да бъде сменен – виж "Монтиране на ножа".

STIHL препоръчва да се използват само оригинални ножове на STIHL:

Дължина	Дебелина	Обозначителна маркировка
---------	----------	--------------------------

200 mm	2,4 mm	4133 / 01
200 mm	3,8 mm	4133 / 02

Не заточвайте ножа!

- ▶ Сменете ножа (1), ако неговата дължина (А), при достатъчно разстояние до почвата (В) не достига, за да се настрои дълбочината на рязане (С)

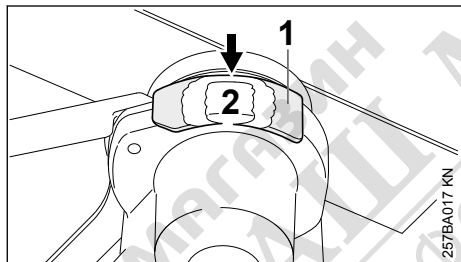
## 14.1 Проверка на дисбаланса

За предотвратяване на дисбаланс:

- ▶ Ножът трябва да бъде проверен за дисбаланс с уреда за балансиране STIHL (специални принадлежности) от специализиран търговски обект – STIHL препоръчва при дисбаланс ножът да бъде сменен от специализиран търговски обект на STIHL – виж "Монтиране на ножа"

## 15 Проверка и смяна на предпазителя за защита срещу износване

### 15.1 Проверка на предпазителя за защита срещу износване

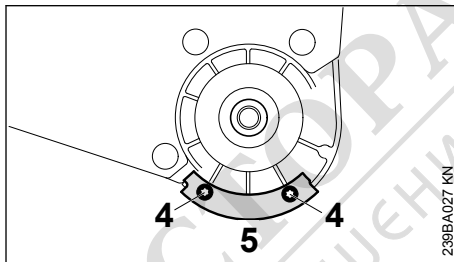


- ▶ Преди пускането на моторния апарат в експлоатация направете проверка за повреди на предпазителя за защита срещу износване (1)
- ▶ Най-късно когато предавателният механизъм (2) започне да се вижда (виж стрелката), предпазителят за защита срещу износване трябва се смени с нов

### УКАЗАНИЕ

Ненавременната смяна на износените предпазители може да доведе до сериозни повреди на предавателния механизъм.

### 15.2 Смяна на предпазителя за защита срещу износване



- ▶ Демонтирайте ножа – виж "Монтаж на ножа"
- ▶ Отвъртете винтовете (4)
- ▶ Сменете предпазителя за защита срещу износване (5)
- ▶ Навийте и затегнете винтовете (4)
- ▶ Монтирайте ножа – виж "Монтаж на ножа"

## 16 Указания за обслужване и поддръжка

Следните данни се отнасят за нормални работни условия. При усложнени условия (силно запрашаване и т.н.) и при по-дълго ежедневно работно време посочените интервали трябва съответно да се съкратят.

### Достъпни винтове и гайки

- ▶ проверете и при необходимост дозатегнете

### Ходово колело

- ▶ Визуална проверка преди началото на работа
- ▶ проверете стабилното положение на крилчатата гайка, преди започване на работа
- ▶ при необходимост сменете – виж "смяна на колелото"

### Престилка

- ▶ Визуална проверка преди началото на работа
- ▶ при повреди сменете – виж "Смяна на престилката"

### Нож

- ▶ Визуална проверка преди началото на работа

- ▶ проверете за стабилно положение преди началото на работа
- ▶ при необходимост проверете за дисбаланс, при дисбаланс сменете – виж "Смяна на ножа"
- ▶ при повреда сменете – виж "Смяна на ножа"

#### **Устройство за защита срещу износване**

- ▶ Проверка преди началото на работа
- ▶ при необходимост сменете – виж "Проверка и смяна на предпазителя за защита срещу износване"

#### **Стикер с указания за безопасност**

- ▶ сменете нечетливите стикери с указания за безопасност

## **17 Минимизиране на износването и избягване повреди**

Спазването на предписанията в това ръководство за употреба, както и на предписанията в ръководството за употреба на комбинирания двигател, спомага за избягването на прекомерно износване и повреди на уреда.

Използването, поддръжката и съхранението на уреда трябва да се извършват така внимателно, както е описано в това ръководство за употреба.

Потребителят на моторния уред е сам отговорен за всички повреди, които са възникнали поради неспазване на указанията за безопасност, за експлоатация и за поддръжка на машината. Това важи особено за:

- неразрешени от STIHL промени по изделието
- употребата на инструменти и принадлежности, неразрешени или неподходящи за този уред, или ако те са с ниско качество
- неотговарящо на предназначението използване на уреда
- Използване на моторния уред при спортни или състезателни мероприятия
- Повреди, които са възникнали вследствие на по-нататъшното ползване на моторния уред с дефектни части

### **17.1 Работи по поддръжката на уреда**

Всички работи по машината, посочени в раздел "Указания за обслужване и поддръжка", трябва да се извършват редовно. В случай, че тези работи по обслужването и поддръж-

ката на уреда не могат да се извършат от самия потребител, това трябва да се възложи за изпълнение на оторизиран търговец-специалист.

Фирмата STIHL препоръчва работите по поддръжката и ремонта на уреда да се възлагат за извършване само на оторизиран търговец-специалист на STIHL. За специализираните търговци на STIHL редовно се провеждат квалификационни курсове за обучение и им се предоставят на разположение най-новите технически информации по тези уреди.

Ако тези работи по поддръжката бъдат пропуснати или извършени некачествено, по машината могат да се явят повреди, за които е отговорен самият потребител. Към тях спадат между другите такива, също и:

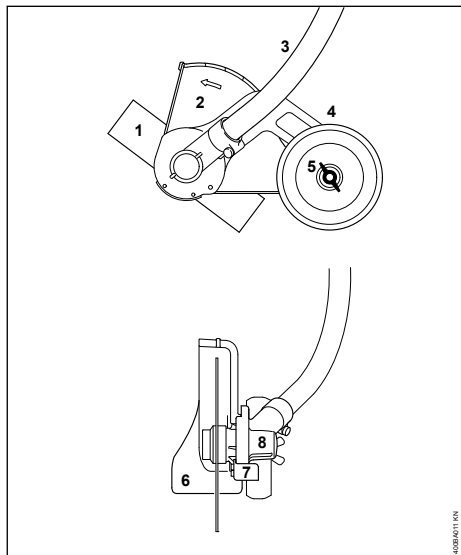
- Корозионни повреди и други последстващи щети вследствие на неправилно съхраняване на уреда
- Повреди на моторния уред, възникнали вследствие употребата на резервни части с ниско качество

### **17.2 Части, подлежащи на износване**

Някои части на уреда подлежат на нормално износване дори и при използване съгласно предназначението му и трябва според вида и продължителността на употребата му да се сменят навреме. Към тях се отнасят между другото и:

- Ножове (всички видове)
- Закрепващи части за ножове
- Предпазители за режещи инструменти (предпазител, престилка)
- Предпазители срещу износване

## 18 Основни части на моторния уред



- 1 Нож
- 2 Предпазител
- 3 Стебловидно тяло
- 4 Колело
- 5 Крилчата гайка
- 6 Престилка
- 7 Устройство за защита срещу износване
- 8 Предавателен механизъм

## 19 Технически данни

### 19.1 Обороти

Макс. обороти на задвижвания вал на режещия инструмент с комбиниран двигател:

КМ 56 R:	8100 об/мин
КМ 85 R:	8500 об/мин
КМ 94 R:	8300 об/мин
КМ 111 R:	8000 об/мин
КМ 131:	8500 об/мин
КМ 131 R:	8500 об/мин
КМ 235.0 R:	9000 об/мин
КМА 130 R:	6900 1/min
КМА 135 R:	6900 1/min
КМА 80.0 R:	6900 1/min
КМА 120.0 R:	6900 1/min
КМА 200.0 R:	6800 1/min

Макс. обороти на задвижвания вал на режещия инструмент при моторни косачки STIHL с разглобяемо стебловидно тяло (Т-модел):

FR 131 T: 8100 об/мин

### 19.2 Тегло

с предпазител и нож: 2,0 kg

### 19.3 Акустични и вибрационни стойности

За определяне на акустичните и вибрационни стойности на моторните уреди с комбиниран инструмент FCB-КМ се вземат под внимание в равни съотношения работните състояния "празен ход" и "номинални максимални обороти".

За по-нататъшна информация относно изпълнението на Директивата за работодатели относно вибрациите 2002/44/ЕО вижте

[www.stihl.com/vib](http://www.stihl.com/vib)

#### 19.3.1 Ниво на акустичното налягане $L_{peq}$ съгласно ISO 11201

КМ 56 R с кръгова обхващаща ръкохватка:	94 dB(A)
КМ 85 R с кръгова обхващаща ръкохватка:	96 dB(A)
КМ 111 R с кръгова обхващаща ръкохватка:	95 dB(A)
КМ 131 с дръжка за управление с две ръце:	97 dB(A)
КМ 131 R с кръгова обхващаща ръкохватка:	98 dB(A)
КМ 235.0 R с кръгова обхващаща ръкохватка:	99 dB(A)
КМА 130 R с кръгова обхващаща ръкохватка:	78 dB(A)
КМА 135 R с кръгова обхващаща ръкохватка:	79 dB(A)
КМА 80.0 R с кръгова обхващаща ръкохватка:	82 dB(A)
КМА 120.0 R с кръгова обхващаща ръкохватка:	82 dB(A)
КМА 200.0 R с кръгова обхващаща ръкохватка:	80 dB(A)
FR 131 T:	97 dB(A)

#### 19.3.2 Ниво на акустичното налягане $L_{peq}$ съгласно ISO 11789

КМ 94 R с кръгова обхващаща ръкохватка: 92 dB(A)

#### 19.3.3 Ниво на звукова мощност $L_{wef}$ съгласно ISO 3744

КМ 56 R с кръгова обхващаща ръкохватка: 104 dB(A)

КМ 85 R с кръгова обхващаща ръкохватка:	108 dB(A)
КМ 111 R с кръгова обхващаща ръкохватка:	105 dB(A)
КМ 131 с дръжка за управление с две ръце:	106 dB(A)
КМ 131 R с кръгова обхващаща ръкохватка:	106 dB(A)
КМ 235.0 R с кръгова обхващаща ръкохватка:	108 dB(A)
КМА 130 R с кръгова обхващаща ръкохватка:	93 dB(A)
КМА 135 R с кръгова обхващаща ръкохватка:	99 dB(A)
КМА 80.0 R с кръгова обхващаща ръкохватка:	98 dB(A)
КМА 120.0 R с кръгова обхващаща ръкохватка:	98 dB(A)
КМА 200.0 R с кръгова обхващаща ръкохватка:	97 dB(A)
FR 131 T:	106 dB(A)

### 19.3.4 Ниво на звукова мощност $L_{w\text{eq}}$ съгласно ISO 11789

КМ 94 R с кръгова обхващаща ръкохватка:	104 dB(A)
---	-----------

### 19.3.5 Вибрационна стойност $a_{\text{hv,eq}}$ съгласно ISO 11789

	Ръкохватка отляво	Ръкохватка отдясно
КМ 56 R с кръгова обхващаща ръкохватка:	5,5 m/s <sup>2</sup>	6,6 m/s <sup>2</sup>
КМ 85 R с кръгова обхващаща ръкохватка:	3,2 m/s <sup>2</sup>	6,0 m/s <sup>2</sup>
КМ 111 R с кръгова обхващаща ръкохватка:	3,8 m/s <sup>2</sup>	3,0 m/s <sup>2</sup>
КМ 131 с дръжка за управление с две ръце:	3,0 m/s <sup>2</sup>	3,4 m/s <sup>2</sup>
КМ 131 R с кръгова обхващаща ръкохватка:	4,1 m/s <sup>2</sup>	4,5 m/s <sup>2</sup>
КМ 235 R с кръгова обхващаща ръкохватка:	4,8 m/s <sup>2</sup>	4,8 m/s <sup>2</sup>
FR 131 T:	2,6 m/s <sup>2</sup>	2,4 m/s <sup>2</sup>

### 19.3.6 Вибрационна стойност $a_{\text{hv,eq}}$ съгласно ISO 22867

	Ръкохватка отляво	Ръкохватка отдясно
КМ 94 R с кръгова обхващаща ръкохватка:	3,8 m/s <sup>2</sup>	4,3 m/s <sup>2</sup>

### 19.3.7 Вибрационна стойност $a_{\text{hv,eq}}$ съгласно EN 20643

	Ръкохватка отляво	Ръкохватка отдясно
КМА 130 R с кръгова обхващаща ръкохватка:	3,5 m/s <sup>2</sup>	2,0 m/s <sup>2</sup>
КМА 135 R с кръгова обхващаща ръкохватка:	1,8 m/s <sup>2</sup>	3,6 m/s <sup>2</sup> ⊕
КМА 80.0 R с кръгова обхващаща ръкохватка:	3,5 m/s <sup>2</sup>	1,8 m/s <sup>2</sup>
КМА 120.0 R с кръгова обхващаща ръкохватка:	3,9 m/s <sup>2</sup>	1,7 m/s <sup>2</sup>
КМА 200.0 R с кръгова обхващаща ръкохватка:	3,7 m/s <sup>2</sup>	2,8 m/s <sup>2</sup>

Коефициентът-К за ниво на звука и ниво на звуковата мощност съгласно RL 2006/42/EG е равен на 2,0 dB(A); коефициентът-К за вибрационната стойност съгласно RL 2006/42/EG е равен на 2,0 m/сек<sup>2</sup>.

## 19.4 REACH

Съкращението "REACH" обозначава регламента на ЕО за регистриране, анализ и допустимост на химическите препарати.

За информации относно изпълнението на регламента REACH (EO) № 1907/2006 виж [www.stihl.com/reach](http://www.stihl.com/reach)

## 20 Указания за ремонт

Потребителите на този уред имат право да извършват само тези дейности по поддръжката и обслужването на уреда, които са описани в настоящото ръководство за употреба. Всякакъв друг ремонт трябва да се извършва само от оторизирани специализирани търговци.

Фирмата STIHL препоръчва работите по поддръжката и ремонта на уреда да се възлагат за извършване само на оторизиран търговец-специалист на STIHL. За специализираните търговци на STIHL редовно се провеждат квалификационни курсове за обучение и им се предоставят на разположение най-новите технически информации по тези уреди.

При ремонт използвайте само такива резервни части, които са изрично одобрени от STIHL за монтаж на този уред – или технически идентични части. Да се използват само висококачествени резервни части. В противен

случай съществува опасност от злополуки за рателите с машината или повреди на моторния уред.

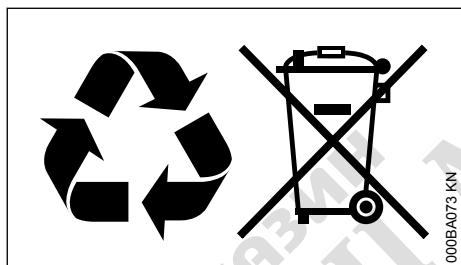
Фирмата STIHL препоръчва да се използват само оригинални резервни части на STIHL.

Оригиналните резервни части на STIHL се познават по номера за резервни части на STIHL, по надписа **STIHL** и понякога по знака за резервни части на фирмата **S** (на малки части може да е поставен само последният знак).

## 21 Отстраняване (на отпадъци)

Информацията относно изхвърлянето можете да получите от местната администрация или от специализиран търговски обект на STIHL.

Неправилното изхвърляне може да увреди здравето и да замърси околната среда.



- ▶ Занесете продуктите на STIHL, включително опаковките, до подходящ събирателен пункт за рециклиране в съответствие с местните разпоредби.
- ▶ Не ги изхвърляйте заедно с битовите отпадъци.

## 22 Декларация на ЕС (EU) за съответствие

ANDREAS STIHL AG & Co. KG  
Badstr. 115  
D-71336 Waiblingen

Германия

декларира на своя собствена отговорност, че

Вид: Комбиниран инструмент за подрязване на тревни бордюри  
Фабрична марка: STIHL  
Тип: FCB-KM  
Серийна идентификация: 4180

отговаря на съответните разпоредби на директивата 2006/42/ЕО и е разработен и произведен съгласно валидните към датата на производство версии на следните стандарти:

EN ISO 12100, (във връзка с гореспоменатите уреди от типа KM и FR)

EN ISO 12100, EN 60335-1, EN 50636-2-92 (заедно с посочените комбинирани уреди)

Съхранение на техническата документация:

ANDREAS STIHL AG & Co. KG  
Produktzulassung

Годината на производство е посочена върху уреда.

Вайблинген, 19.09.2022

ANDREAS STIHL AG & Co. KG

в качеството на заместник

Robert Olma, Vice President, Regulatory Affairs & Global Governmental Relations

## 23 Декларация за съответствие UKCA

ANDREAS STIHL AG & Co. KG  
Badstr. 115  
D-71336 Waiblingen

Германия

декларира на своя собствена отговорност, че

Вид: Комбиниран инструмент за подрязване на тревни бордюри  
Фабрична марка: STIHL  
Тип: FCB-KM  
Серийна идентификация: 4180

отговаря на съответните разпоредби на регламента на Обединеното кралство Supply of Machinery (Safety) Regulations 2008 и е разработен и произведен съгласно валидните към датата на производство версии на следните стандарти:

EN ISO 12100, (във връзка с гореспоменатите уреди от типа KM и FR)

EN ISO 12100, EN 60335-1, EN 50636-2-92 (заедно с посочените комбинирани уреди)

Съхранение на техническата документация:

ANDREAS STIHL AG & Co. KG

Годината на производство е посочена върху уреда.

Вайблинген, 19.09.2022

ANDREAS STIHL AG & Co. KG

в качеството на заместник



Robert Olma, Vice President, Regulatory Affairs  
& Global Governmental Relations

**24 Адреси**

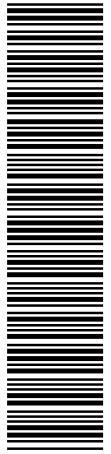
[www.stihl.com](http://www.stihl.com)



МАГАЗИН  
БАШ МАЙСТОРА®  
ПРОФЕСИОНАЛНИ РЕШЕНИЯ



МАГАЗИН  
**БАШ МАЙСТОРА**<sup>®</sup>  
ПРОФЕСИОНАЛНИ РЕШЕНИЯ



0458-471-5421-B

[www.stihl.com](http://www.stihl.com)



0458-471-5421-B