

359206 - 71 BG

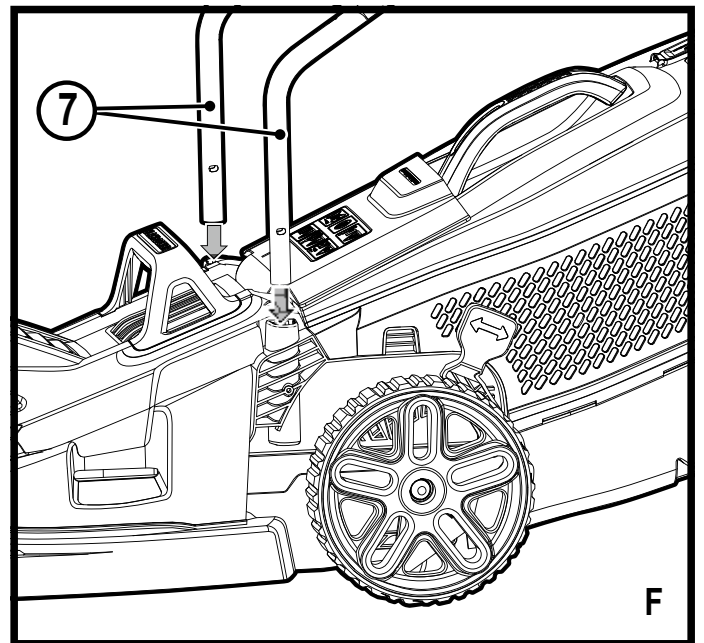
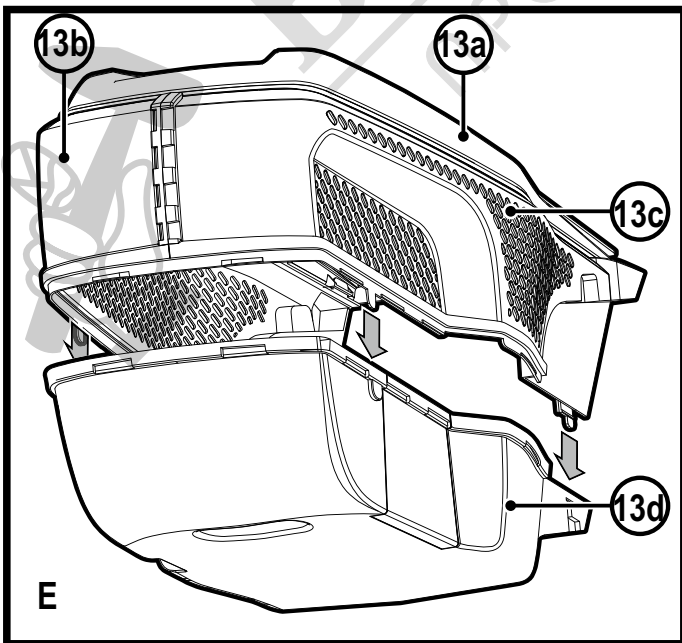
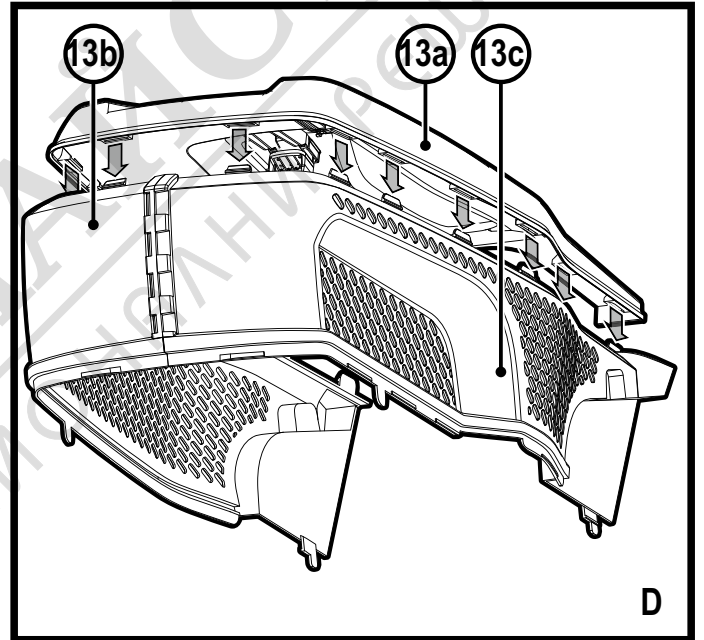
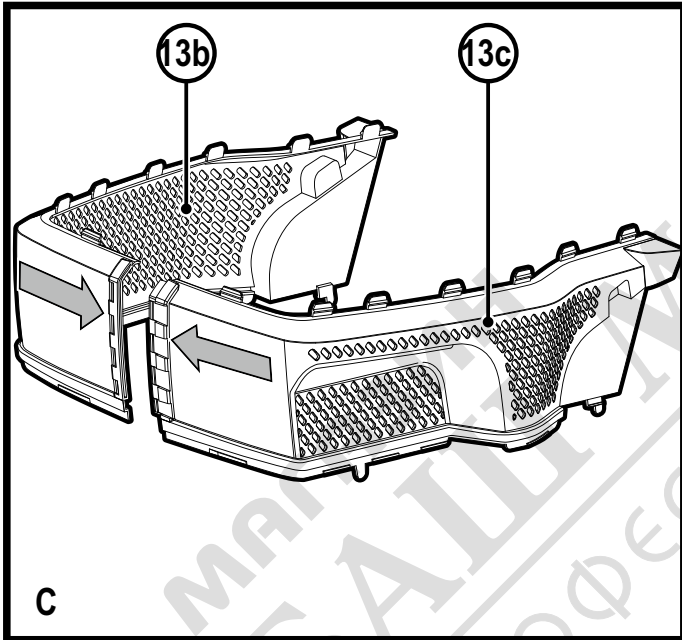
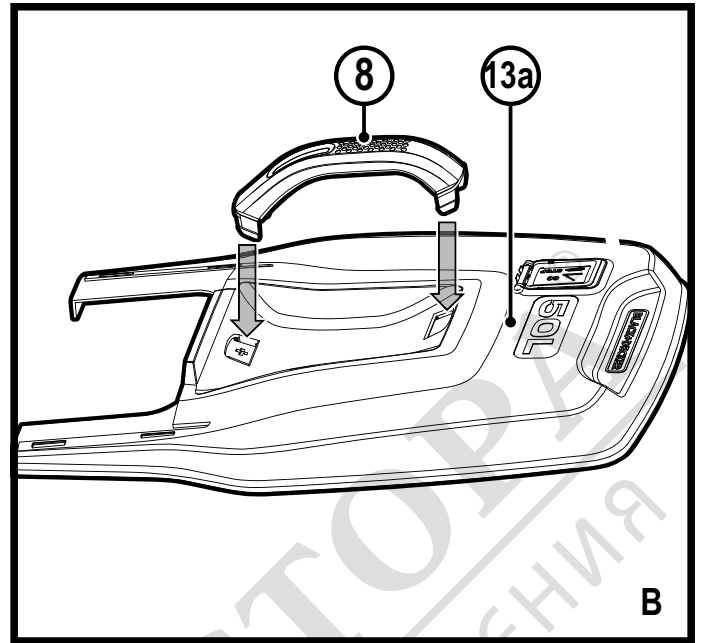
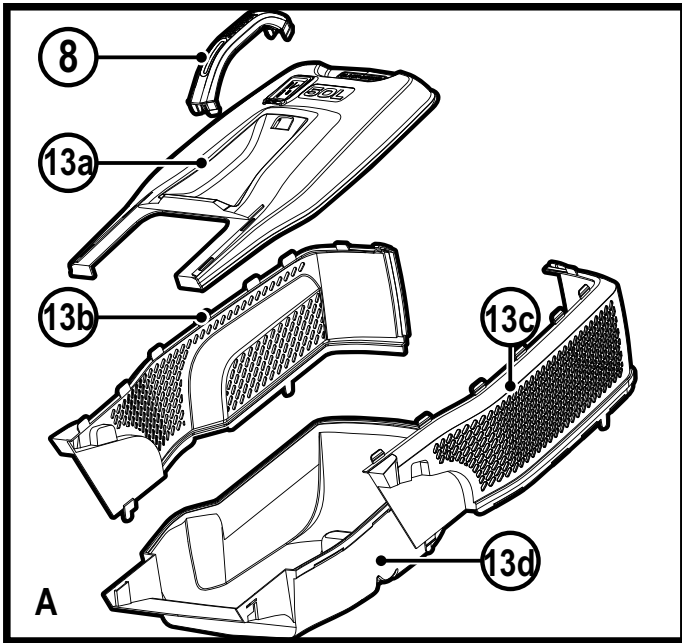
Превод на оригиналните инструкции

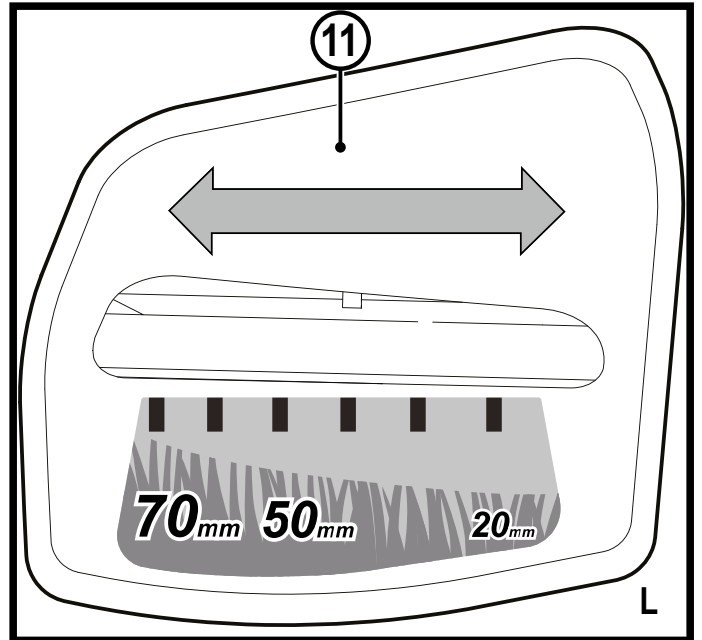
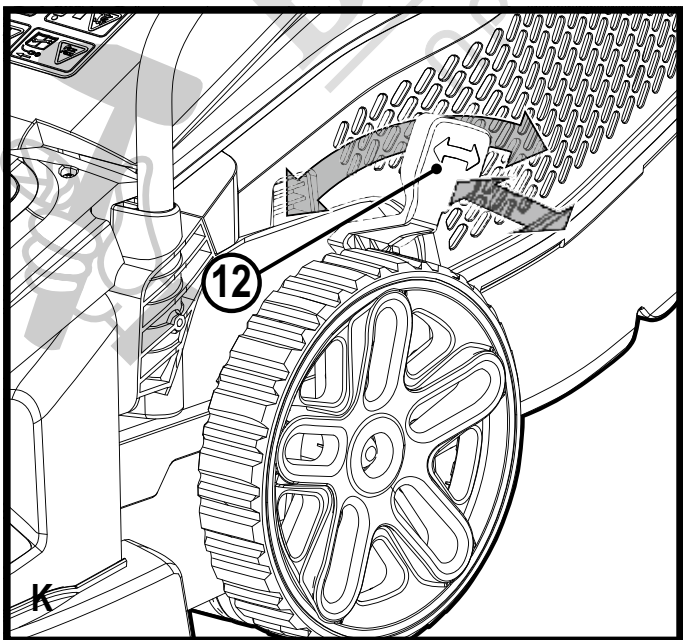
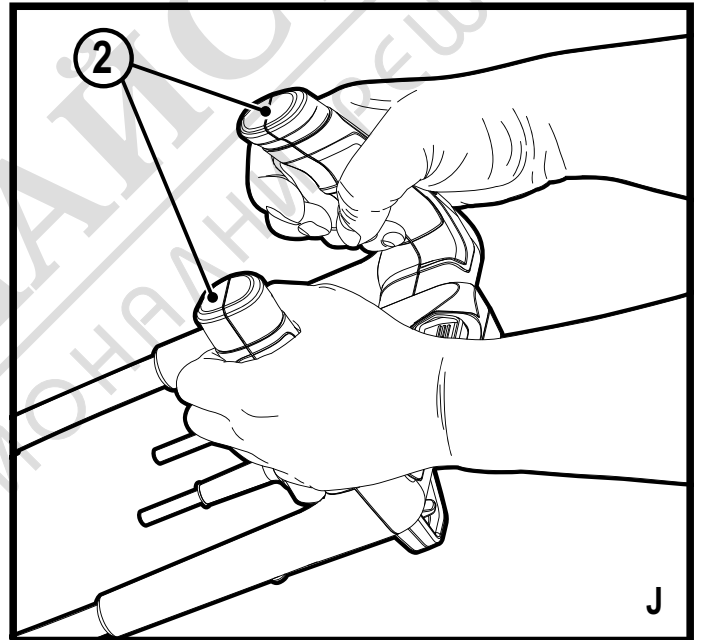
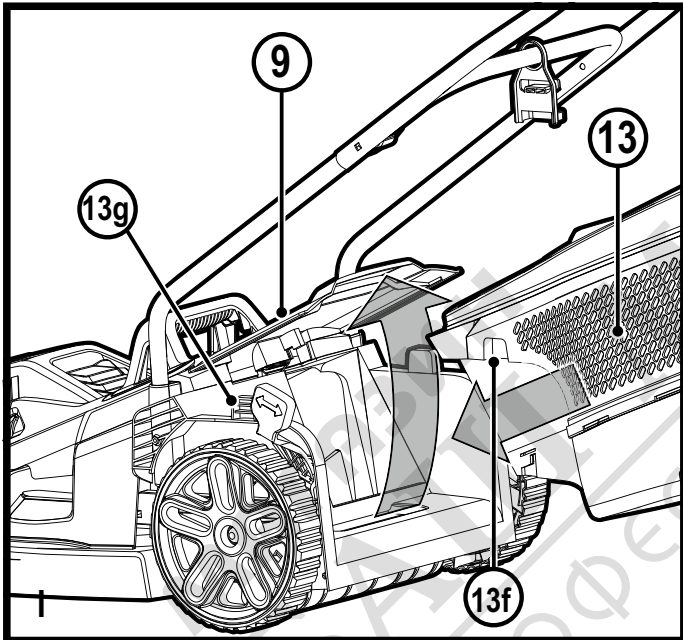
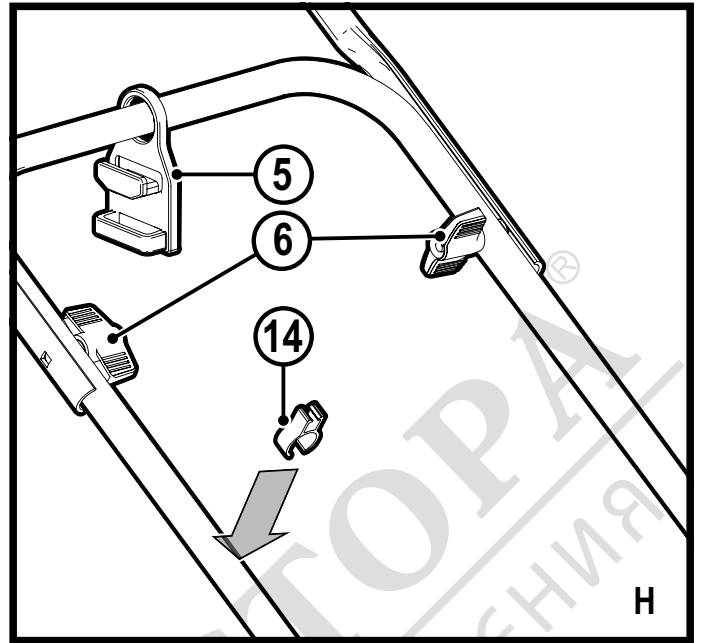
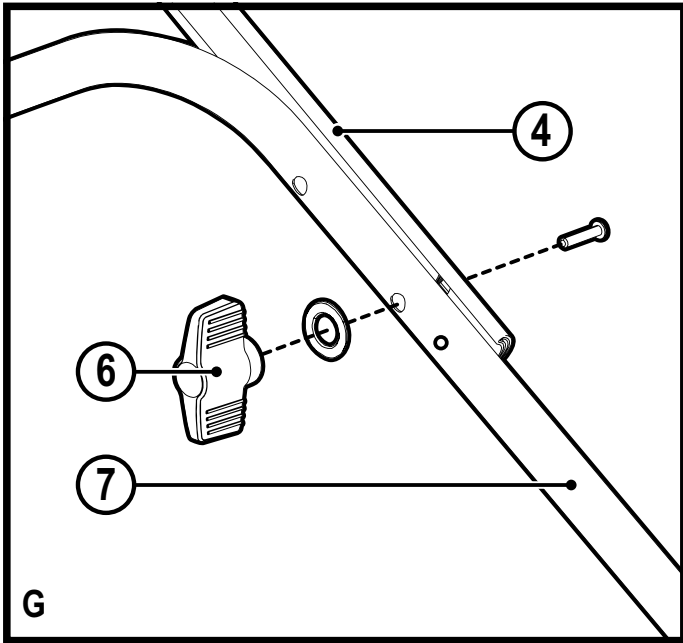
www.blackanddecker.eu

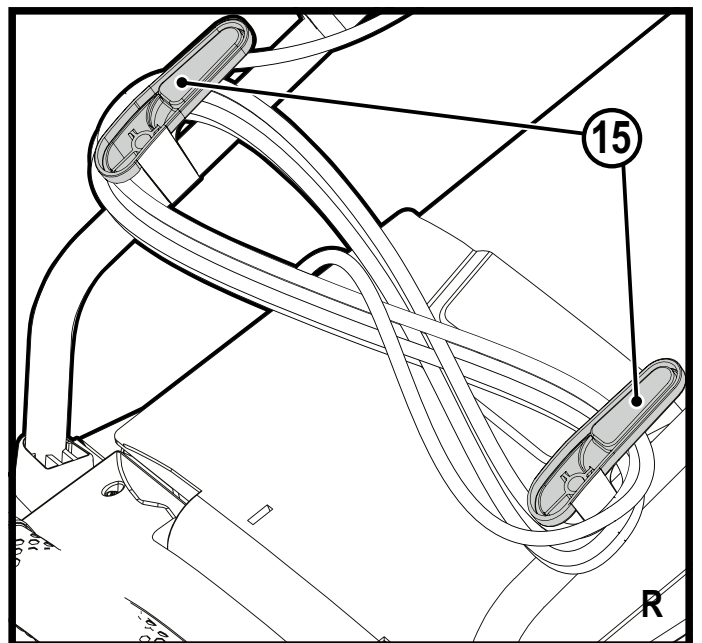
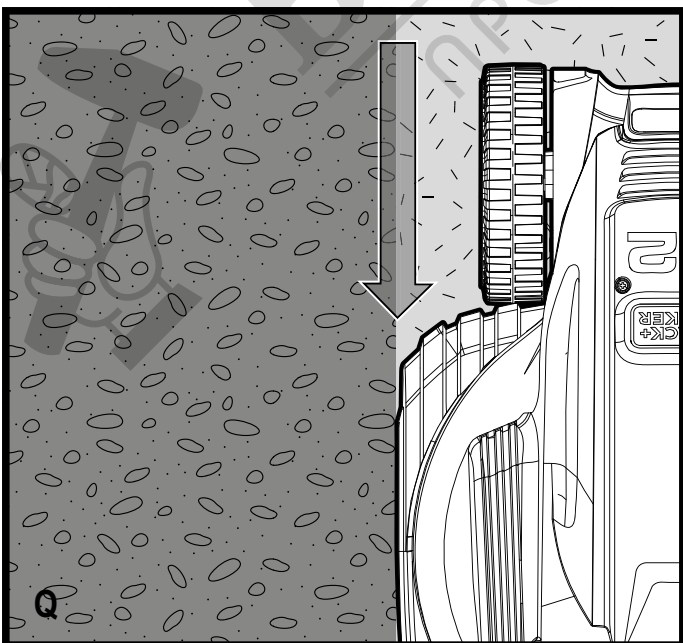
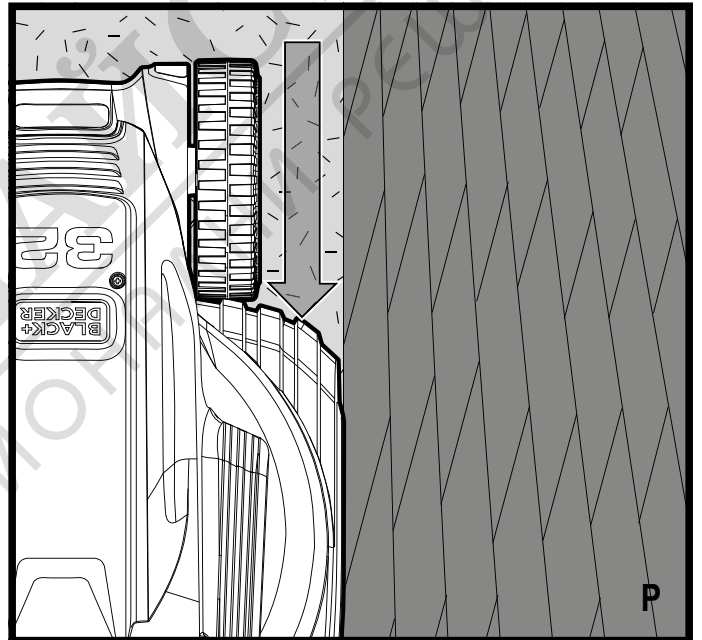
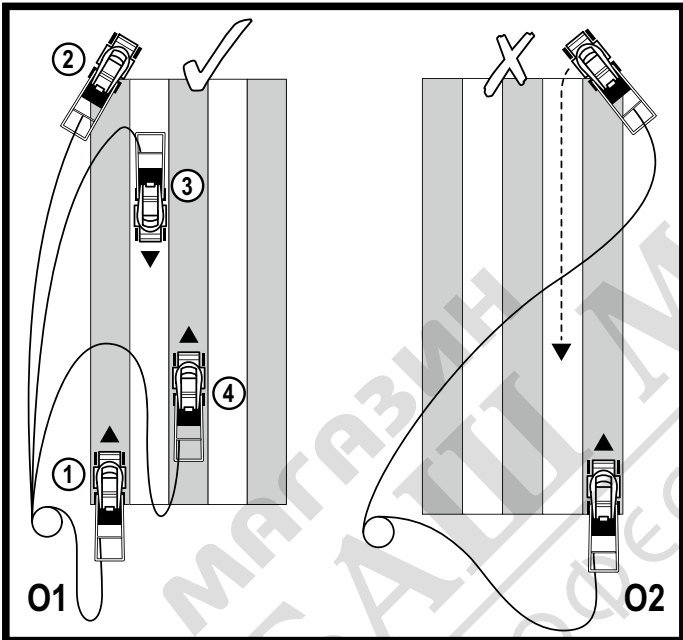
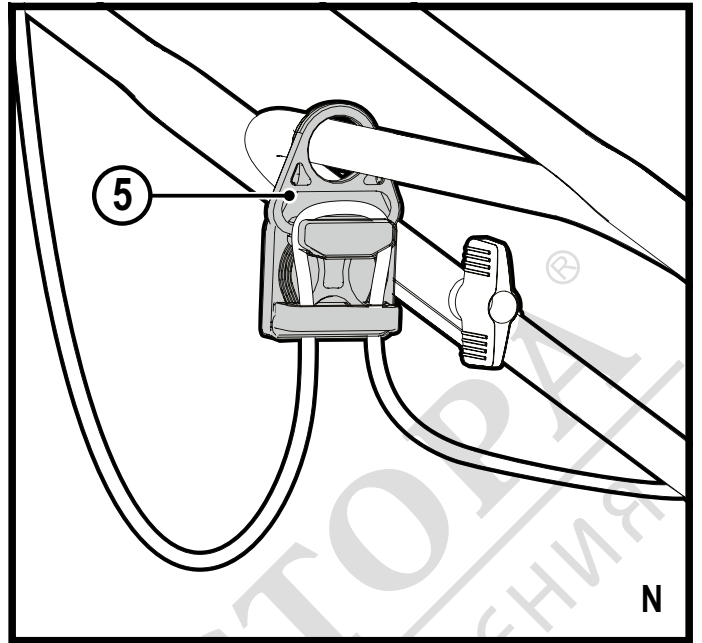
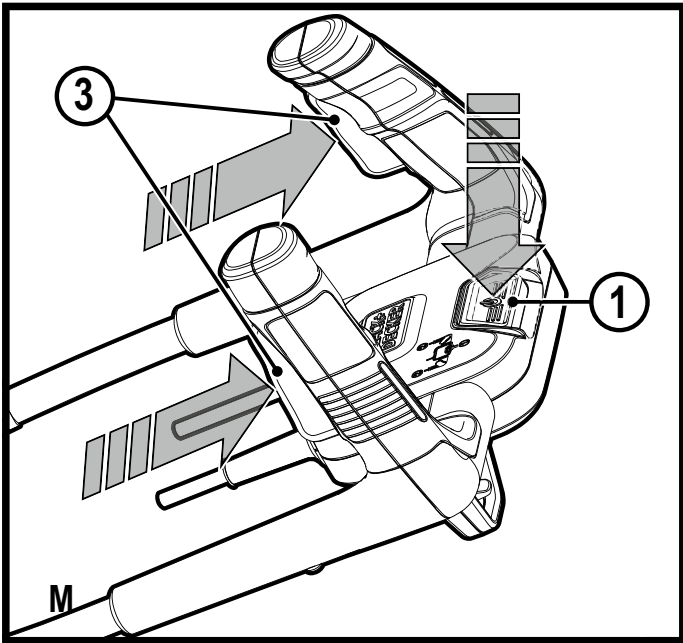
BEMW461BH

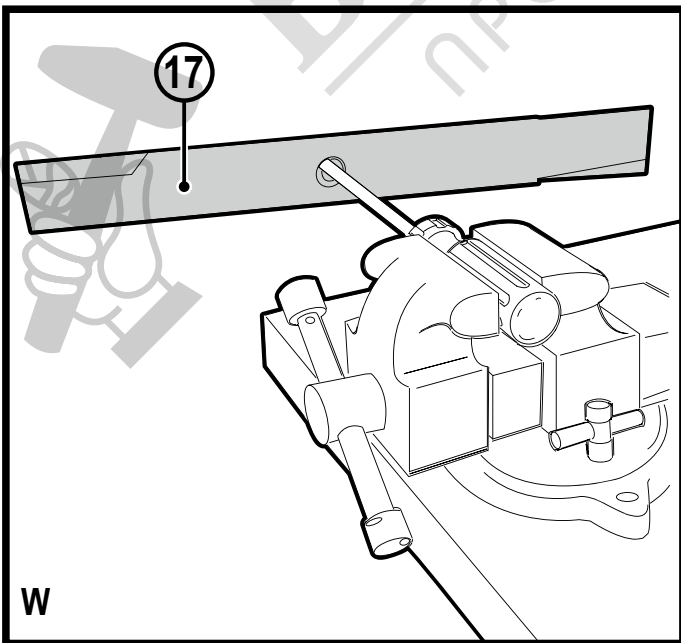
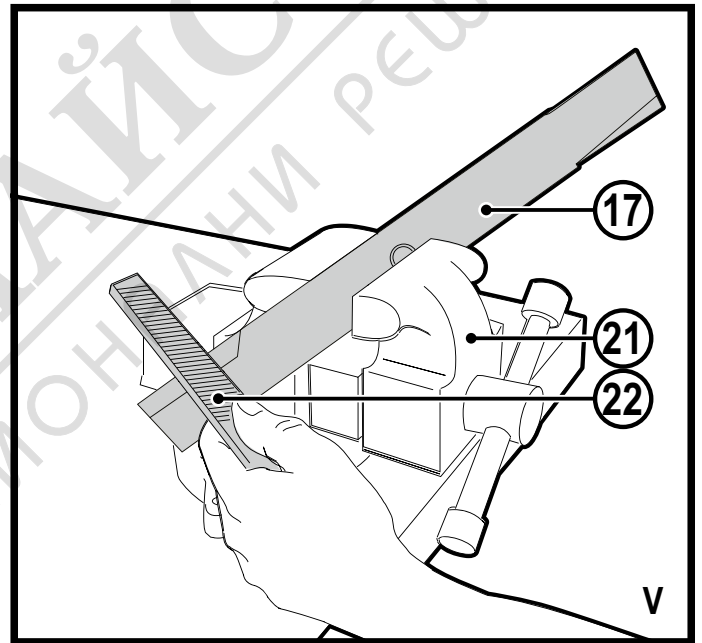
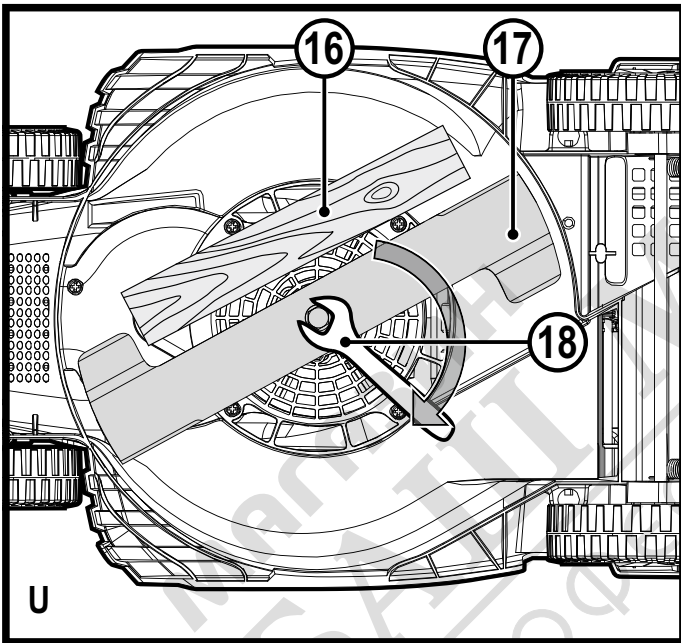
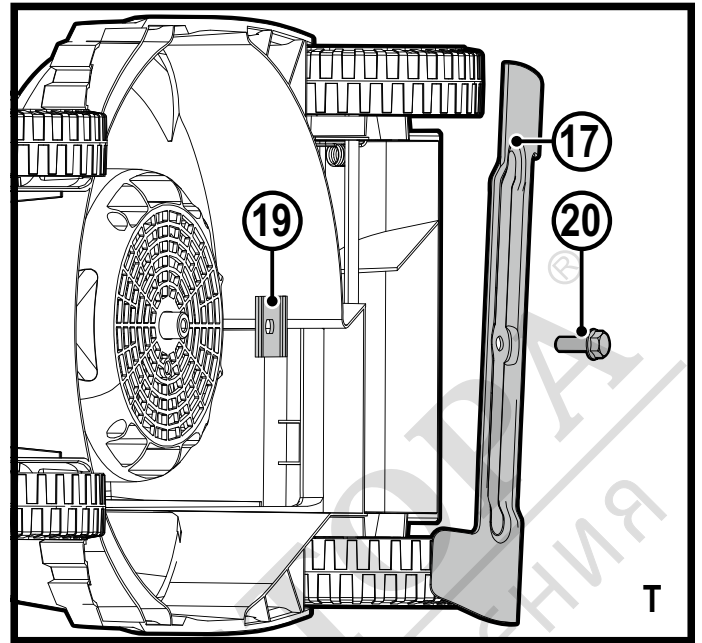
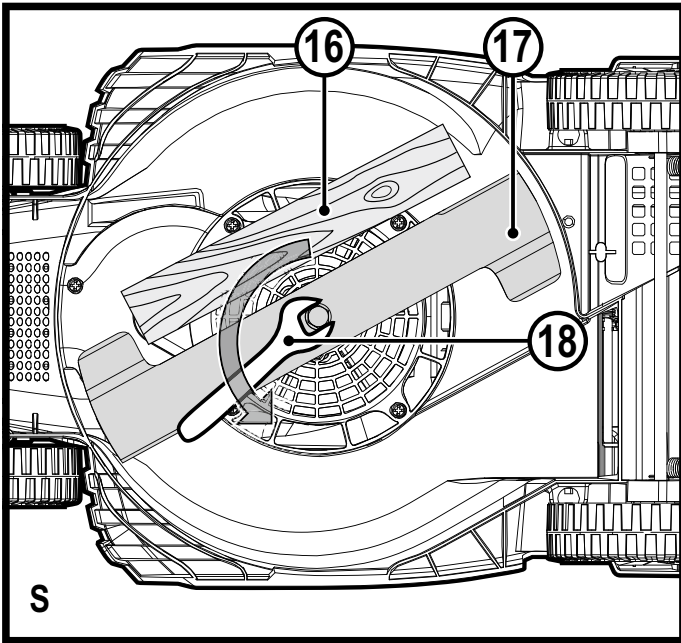
BEMW471BH

BEMW481BH









Предназначение

Вашите косачки за трева от BLACK+DECKER BEMW461BH, BEMW471BH, BEMW481BH са проектирани за косене на трева. Тези уреди са предназначени само за употреба от потребителя.

Инструкции за безопасност

Предупреждение! При използването на захранвани от електрическата мрежа уреди, трябва да се следват основни мерки за безопасност, включително следните, за да намалите риска от пожар, токов удар и телесни повреди.

- ◆ Прочетете внимателно това ръководство, преди да използвате уреда.
- ◆ Предназначението е описано в това ръководство. Използването на някой аксесоар или приставка, или изпълнението на дадена операция с този уред, различна от предназначението, описано в тези инструкции, може да представлява опасност от нараняване.
- ◆ Запазете това ръководство за бъдещи справки.

Обучение

- ◆ Прочетете внимателно инструкциите. Запознайте се с управлението и правилното използване на уреда.
- ◆ Не позволявайте на деца или лица, незапознати с инструкциите за експлоатация, да използват машината. Местното законодателство може да ограничава възрастта на оператора.
- ◆ Никога не работете с машината в близост до други хора, особено деца или домашни животни.
- ◆ Трябва да знаете, че оператора или потребителя е отговорен за инциденти или опасности, причинени на други хора или тяхната собственост.

Подготовка

- ◆ Докато работите с машината, винаги носете стабилни обувки и дълги панталони. Не работете с машината, ако сте боси или носите сандали. Избягвайте да носите

- свободно облекло, или такова с висящи шнулове или връзки.
- ◆ Проверете внимателно мястото, където ще се използва машината, и извадете всички предмети, които могат да бъдат хвърлени от машината.
 - ◆ Преди употреба, винаги оглеждайте острието, болта на острието и сглобката на острието за износване или повреди. Сменете износените или повредени части, за да се запази баланса. Сменете повредените или нечетливи надписи.
 - ◆ Преди употреба, проверете захранващият, удължителен кабел за повреда или износване. Ако кабелът се повреди по време на работа, веднага го изключете от контакта. **НЕ ДОКОСВАЙТЕ КАБЕЛА ПРЕДИ ДА ГО ИЗКЛЮЧИТЕ ОТ ЗАХРАНВАНЕТО.** Не използвайте машината, ако кабела е повреден или износен.
 - ◆ Носете защитни очила или маска, когато работите с този инструмент. Използвайте лицева или прахова маска, когато операциите се извършват в запрашена среда. Защитата на слуха трябва да се носи винаги, когато нивото на звука изглежда неудобно.
 - ◆ Предпазване от токов удар. Предотвратете контакт на тялото със заземени повърхности (например метални парапети, стълбове на лампи и др.).
- ## Работа
- ◆ Никога не използвайте уреда с дефектни предпазители или щитове или без предпазни устройства, например дефлектори и/или събирачи на трева.
 - ◆ Използвайте уреда само на дневна светлина или на добра изкуствена светлина.
 - ◆ Не излагайте уреда на дъжд. Не използвайте уреда в мокри условия. За предпочитане е да не използвате уреда близо до вода.

- ◆ Внимавайте като ходите, особено по склонове. Имайте предвид, че току що подрязаната трева е влажна и хлъзгава. Не работете на стръмни склонове.
- ◆ Работете напречно на склоновете, никога нагоре или надолу. Бъдете изключително внимателни, когато променяте посоката по склоновете.
- ◆ Не работете по изключително стръмни склонове.
- ◆ Ходете, не тичайте при използване на уреда. Не дърпайте уреда към себе си и не ходете назад, когато използвате уреда.
- ◆ Включете уреда според инструкциите и дръжте стъпалата си далече от острието.
- ◆ Не стартирайте машината, когато стоите пред отвора за изпразване.
- ◆ Не накланяйте уреда при включване, освен ако уредът трябва да бъде наклонен за стартиране. В този случай не накланяйте уреда повече от абсолютно необходимото, и вдигнете само частта, която е далече от оператора. Винаги внимавайте двете ръце да са в работно положение, преди да върнете уреда към земята.
- ◆ Изключете уреда и изчакайте сглобката на острието да спре да работи, ако уредът трябва да бъде наклонен за транспортиране, при пресичане на не тревни повърхности, и при транспортиране на уреда в и от зоната за косене.
- ◆ Не повдигайте и не носете уреда, докато острието не спре напълно.
- ◆ Дръжте ръцете и стъпалата си далече от острието.
- ◆ Не поставяйте ръцете и стъпалата си близо или под въртящи се части.
- ◆ Винаги стойте далече от отворите за изхвърляне.
- ◆ Изключете, извадете щепсела от контакта и се уверете, че движещите се части са спрели да се въртят, преди да оставите машината без надзор и преди да смените, почистите или проверите части от

уреда или да изчистите задръствания. След удар в чужд предмет. Проверете машината за повреди и извършете поправки, преди да рестартирате и работите с машината;

- ◆ Ако уредът започне да вибрира ненормално или ако ударите чужд предмет, изключете уреда и извадете щепсела от контакта. Проверете за повреди на уреда, подменете или поправете всички повредени части, проверете и затегнете всички свободни части.
- ◆ Пазете захранващият кабел далече от острието. Винаги наблюдавайте позицията на кабела.
- ◆ Двигателят ще продължи да работи за няколко секунди след изключване на уреда. Никога не се опитвайте да спирате острието насила до точка на покой.

Поддръжка и съхранение

- ◆ Преди употреба, проверете уреда за повреда или дефектни части. Проверете

за неправилно подравняване и захващане на движещи се части, счупване на части, повреда на предпазители и превключватели и всички други условия, които могат да повлияят на функционирането му. Уверете се, че уредът ще работи правилно и ще изпълни предвидената функция. Никога не използвайте уреда, когато някой щит или защита е повредена или не е поставена на място. Не използвайте уреда, ако някоя част е счупена или дефектна. Не използвайте уреда, ако превключвача не го включва и изключва. Всички повредени или дефектни части трябва да се поправят или сменят от оторизиран сервизен агент.

- ◆ Проверявайте често кабела за повреди. Ако кабелът е повреден, той трябва да бъде заменен от упълномощен ремонтен агент, за да се избегне опасност. Проверявайте периодично удължителните кабели. Сменете незабавно

повредения удължителен кабел.

- ◆ Дръжте всички гайки, болтове и винтове на уреда здраво затегнати, за да осигурите безопасно работно състояние.
- ◆ Проверете дали събирача на тревата е износнен или повреден, и ако е необходимо го сменете. Никога не използвайте уреда без събирача за трева.
- ◆ Внимавайте по време на регулиране на машината, за да предотвратите заклещване на пръстите между движещите се остриета и фиксирайте частите на машината.
- ◆ Когато сервизирате остриетата трябва да сте наясно, че дори, когато машината е изключена от захранването, остриетата все още могат да се движат.
- ◆ Когато не го използвате, съхранявайте уреда на сухо място. Децата не трябва да имат достъп до съхранявания уред.
- ◆ Винаги оставяйте машината да се охлади преди да я приберете.

- ◆ Внимавайте винаги да използвайте подходящи резервни части за рязане.
- ◆ Използвайте само препоръчани от BLACK+DECKER резервни части и аксесоари.

Допълнителни инструкции за безопасност за косачки

- ◆ Винаги използвайте одобрен удължителен кабел, подходящ за входящо захранване на вашият инструмент (виж Технически данни). Удължителният кабел трябва да е подходящ за използване на открито и да е означен със съответните знаци. Може да се използва удължителен кабел до 30 м от 1,5 мм² HO5VV-F без да се повлиява ефективността на работа. Преди употреба проверете удължителния кабел за признаци на повреда, износване и стареене. Сменете удължителният кабел, ако е повреден или дефектен. При използване на кабели на макари, винаги развивайте докрай кабела.

- ◆ Не транспортирайте машината, докато източникът на захранване работи
- ◆ Дръжте здраво с двете ръце, докато работите с косачката.
- ◆ Ако се наложи да наклоните косачката, осигурете двете ръце да останат в работна позиция, докато косачката е наклонена. Дръжте двете ръце в работна позиция, докато косачката се върне в правилната си позиция на земята.
- ◆ Никога не носете слушалки за слушане на музика, докато работите с косачката.
- ◆ Никога не се опитвайте да регулирате височината на колелата, докато двигателят работи или предпазният ключ е в контакта.
- ◆ Ако косачката се запуши, изключете косачката, изчакайте острието да спре, преди да се опитате да отпушите отвора или да извадите каквото и да било под капака.
- ◆ Дръжте ръцете и ходилата далече от режещата зона.
- ◆ Поддържайте остриетата остри. Винаги носете предпазни ръкавици, когато работите с острието на косачката.
- ◆ Ако използвате събирач за трева, проверявайте го често за износване и повреда. Ако е прекалено износен, сменете с нов събирач за трева за ваша безопасност.
- ◆ Бъдете особено внимателни, когато обръщате или издърпвате косачката към себе си.
- ◆ Не слагайте ръцете или краката си в близост или под косачката. Поддържайте чисто пред отвора за разтоварване през цялото време.
- ◆ Почистете мястото, където косачката се използва от обекти като скали, пръчки, тел, играчки, останки и т.н. Предмети, засегнати от острието могат да причинят сериозни наранявания на хора. Стойте зад дръжката, когато двигателят работи.

- ◆ Не работете с косачката, ако сте боси или носите сандали. Винаги носете масивни обувки.
- ◆ Не дърпайте косачката назад, освен ако не е абсолютно необходимо. Винаги поглеждайте надолу и назад, преди и докато се движите назад.
- ◆ Никога не насочвайте окосения материал към хора. Избягвайте изпускане на материал срещу стена или препятствие. Материалът може да рикошира обратно към оператора. Освободете стартиращата ръкохватка за изключване на косачката и спрете острието, когато пресичате чакълени повърхности.
- ◆ Не работете с косачката без събирача за трева, предпазителят за разтоварване, задният предпазител или други предпазни приспособления да са на мястото си и да функционират. Периодично проверявайте всички защити и предпазни устройства, за да се уверите, че са в добро работно състояние и ще работят правилно и ще изпълняват тяхната функция. Сменете повредения предпазител или друго предпазно устройство, преди по-нататъшна употреба.
- ◆ Никога не оставяйте работеща косачка без надзор.
- ◆ Винаги освобождавайте превключвателната дръжка за спиране на двигателя и изчакайте, докато острието спре напълно, преди да почистите косачката, да свалите чувала с окосената трева, да отпушите преградата за разтоварване, когато оставяте косачката или преди да правите настройки, ремонти или инспекции.
- ◆ Работете с косачката само на дневна светлина или на добра изкуствена светлина, когато предметите на пътя на острието се виждат ясно от работното място на косачката.
- ◆ Не работете с косачката под влияние на алкохол или наркотици, или когато сте

изморени или болни. Винаги бъдете нащрек, внимавайте какво правите и бъдете разумни.

- ◆ Избягвайте опасни места. Никога не работете с косачката във влажна или мокра трева, никога не използвайте косачка в дъжда. Внимавайте, когато стъпвате, ходете, никога не тичайте.
- ◆ Ако косачката започне да вибрира необичайно, освободете превключвателя за вкл./изкл., изчакайте острието да спре и след това проверете причината незабавно. По принцип вибрацията е признак на повреда, вижте ръководството за отстраняване на неизправности за съвет в случай на необичайна вибрация.
- ◆ Винаги носете подходяща защита за очите и респираторна защита, когато работите с косачката.
- ◆ Употребата на аксесоари или приставки, които не са препоръчани за употреба с тази косачка може да е опасна. Използвайте само аксесоари одобрени от BLACK+DECKER.
- ◆ Никога не се надценявайте, докато работите с косачката. Поддържайте правилна позиция и баланс през цялото време, докато работите с косачката.
- ◆ Работете напречно на склоновете, никога нагоре или надолу. Бъдете изключително внимателни, когато променяте посоката по склоновете.
- ◆ Следете за дупки, коловози, неравности, скали или други скрити обекти. Неравен терен може да причини подхлъзване и падане. Високата трева може да крие препятствия.
- ◆ Не косете по мокра трева или по изключително стръмни склонове. Нестабилността може да причини подхлъзване и падане.
- ◆ Не косете близо до пропадания, канавки, или насипи. Може да загубите стабилност или баланс.

- ◆ Винаги оставяйте косачката да се охлади преди да я приберете.

Издърпайте щепсела от контакта и извадете батерията от устройството. Уверете се, че всички движещи се части са достигнали пълен покой:

- ◆ Всеки път, когато оставяте машината;
- ◆ Преди разчистване на натрупани отпадъци;
- ◆ Преди проверка, почистване или работа по машината.

Вибрация

Стойностите на декларираното ниво на излъчвани вибрации, които са обявени в техническите данни и в декларацията за съответствие, са измерени в съответствие със стандартен метод за тестване, предоставен от EN50636 и може да се използват за сравнение на един инструмент с друг. Декларираните стойности на излъчваните вибрации могат, също така да бъдат използвани при предварителната оценка за излагането.

Предупреждение!

Стойността на генерираните вибрации по време на действителното използване на електроинструмента може да се различава от обявената стойност, в зависимост от начина, по който се използва инструментът. Нивото на вибрации може да се увеличи над обявените стойности. При оценяване на вибрациите на излагане за определяне на мерките за безопасност, изисквани от 2002/44/ЕО за защита на лица, които редовно използват електрически инструменти при работа, трябва да се направи оценка на излагането на вибрации, действителните условия на употреба и начина, по който се използва инструмента, включително като се вземат предвид всички части на работния цикъл, като например време, когато инструментът е изключен и когато се работи на празен ход, в допълнение към времето за задействане.

Не работете с инструмента, ако вибрациите се усещат като необичайни.

Безопасност на хората около вас

- ◆ Този уред не е предназначен за употреба от хора (включително деца) с намалени физически, сетивни или умствени способности или липса на опит и познания. Освен ако не са били подложени на надзор или указания относно използването на уреда от лице, отговорно за тяхната безопасност.
- ◆ Децата трябва да се наблюдават постоянно, за да не си играят с уреда.
- ◆ След удар в чужд предмет. Проверете уреда за повреди и направете ремонт, ако е необходимо.

Допълнителни рискове

Допълнителни остатъчни рискове могат да възникнат при използването на инструмента, и не могат да бъдат включени в приложените предупреждения

за безопасност. Тези рискове може да се появят в следствие на неправилна, продължителна употреба и др. Дори и с прилагането на съответните разпоредби за безопасност и използването на предпазни средства, съществуват допълнителни рискове, които не могат да бъдат избегнати. Те включват:

- ◆ Наранявания, причинените от докосване до движещи се части.
- ◆ Наранявания, причинените от докосване до нагорещени части.
- ◆ Наранявания, причинени при смяната на части или аксесоари.
- ◆ Наранявания, причинени от продължителна употреба на уреда. Когато използвате някой уред за по-продължително време, трябва да правите редовни паузи.
- ◆ Увреждане на слуха.
- ◆ Опасност за здравето причинена от дишане на прах, образуван при работа

с вашия инструмент (пример: работа с дърво, особено с дъб, бук и MDF).

- ◆ Ако работите с косачката на влажна място са неизбежни, използвайте дефектнотокова защита (RCD) с ток на задействане не повече от 30 mA. Употребата на RCD намалява риска от токов удар.
- ◆ Никога не вземайте и не пренасяйте уреда, докато двигателят работи.

Предупредителни знаци

Следните предупредителни символи може да се открият върху уреда, заедно с кода на датата:



Предупреждение!

Преди работа прочетете ръководството.



Не излагайте инструмента на дъжд и висока влажност.



Винаги изваждайте щепсела от контакта, преди да проверите повреден кабел. Внимавайте да не използвате уреда, ако кабелът е повреден.



Внимавайте за остри остриета.



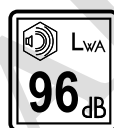
Пазете се от летящи предмети. Пазете страничните наблюдатели далече от зоната на рязане.



Дръжте кабела далече от режещите остриета.



Остриетата ще продължат да се въртят след изключване на машината.



Директивата 2000/14/ЕС гарантира силата на звука.

Електрическа безопасност



Предупреждение!

Този инструмент е двойно изолиран, следователно не му трябва заземителен кабел. Винаги проверявайте дали захранващият кабел е в съответствие с напрежението на табелката.

- ◆ Ако захранващият кабел е повреден, трябва да се смени от производителя или от оторизиран сервизен

център на BLACK+DECKER, за да се предотврати злополука.

- ◆ Електрическата безопасност може да бъде подобрена с помощта на високо интензивното 30 mA устройство за дефектнотокова защита (ДТЗ).

Характеристики

Този уред има всички или някои от следните характеристики.

1. Бутон за захранване
2. Удобни ръкохватки
3. Превключвател вкл./изкл.
4. Горна ръкохватка
5. Система за управление на кабела (само за уреди VEMW471, VEMW481 GB)
6. Ръкохватки на дръжките
7. Долна ръкохватка
8. Дръжка на кутията за трева
9. Заден капак
10. Дръжки за носене
11. Устройство за регулиране на височината
12. Лост за регулиране на височината
13. Кутия за трева

Сглобяване

Предупреждение! Преди монтажа се уверете, че уредът е изключен и от електрическата мрежа.

Сглобяване на кутията за събиране на трева (Фиг. А, В, С, D и Е)

Кутията за трева изисква монтаж преди употреба и се състои от 5 части.

- ◆ Закачете дръжката (8) в капака (13a) на кутията за трева (Фиг. В). Дръжката ще се побира само в едната посока.
- ◆ Закрепете заедно двете страни (13b) и (13c) на кутия за събиране на трева. Уверете се, че всички скоби и водачи са подравнени (Фиг. С).
- ◆ Поставете капака (13a) на сглобената кутия за събиране на трева. Уверете се, че 10 водача са подравнени (Фиг. D)

- ◆ Изравнете сглобените страни на дъното (13d) на събирателната кутия за трева. Уверете се, че 4 водача са подравнени (Фиг. Е)
- ◆ Бутнете двете части заедно. Упражнете равномерна сила около всички ръбове на кутията за събиране на трева, като закрепите всички скоби на място. Проверете всяка скоба да е здраво закрепена.

Поставяне на долната ръкохватка (Фиг. F)

- ◆ Поставете краищата на долните дръжки (7) в съответните отвори на косачката.
- ◆ Натискайте дръжката надолу докрай.
- ◆ Затегнете дръжката с помощта на винтовете.

Сглобяване на горната дръжка (Фиг. G)

- ◆ Поставете горната част а дръжката към долната дръжка с помощта на гайките и винтовете за ръкохватките на дръжката (6) както е показано.

Обезопасяване на кабела на мотора (Фиг. H)

- ◆ Кабелът на мотора трябва да се фиксира с помощта на кабелният ограничител.
- ◆ Затегнете ограничителната скоба (14) около кабела и долната ръкохватка на около 150 мм под ръкохватката на дръжката (6).

Поставяне на кутията за събиране на трева (Фиг. I)

- ◆ Повдигнете клапата (9) и поставете кутията за събиране на трева (13) като внимавате вдлъбнатините (13f) да паснат над ушите (13g).

Правилна позиция на ръцете (Фиг. J)

Предупреждение! За да намалите риска от сериозно нараняване, ВИНАГИ използвайте подходяща позиция на ръцете, както е показано.

Предупреждение! За намаляване на риска от сериозно нараняване, ВИНАГИ дръжте здраво в очакване на неочаквана реакция.

Правилната позиция на ръката изисква една ръка върху всяка от дръжките за удобно захващане (2).

Регулиране на височината на рязане (Фиг. K)

Височината на срязването се регулира от централният механизъм за регулиране, като имате избор от 6 позиции.

- ◆ Издърпайте лоста за регулиране на височината (12) далече от тялото на уреда.
- ◆ Преместете лоста към задната част на уреда, за да се снижи височината на рязане.
- ◆ Преместете лоста към предната част на уреда, за да се увеличи височината на рязане.

- ◆ Избутайте лоста за регулиране на височината в една от 6 позиции.

ЗАБЕЛЕЖКА: Височината на срязването може да се прегледа отгоре на устройството за рязане (11) отстрани на уреда.

Включване и изключване (Фиг. М)

Включване

- ◆ Натиснете бутона за захранването (1).
- ◆ Издърпайте левият или десният превключвател за ВКЛ./ИЗКЛ. (3) към дръжката.

Изключване

- ◆ Освободете превключвателите за ВКЛ./ИЗКЛ. (3).

Предупреждение! Никога не се опитвайте да застопорите някой от ключовете на позиция ВКЛ.

Косене (Фиг. N, O1 и O2)

Препоръчваме ви да използвате косачката, както е посочено в този раздел, с цел постигане на оптимални резултати и намаляване на риска от прекъсване на захранващия кабел.

- ◆ Завийте удължителния кабел през системата за управление на кабелите (5) (само за ВЕМW471ВН, ВЕМW481ВН) както е показано (Фиг. N). Уверете се, че оставяте около 100 мм кабел между превключвателя за захранването (1) и системата за управление на кабела.
- ◆ Уверете се, че системата за управление на кабела (само за ВЕМW471ВН, ВЕМW481ВН устройства) може да се плъзга свободно от едната страна в другата.
- ◆ Поставете голямата част от захранващия кабел на тревата, в близост до началната точка (позиция 1 на Фиг. O1).
- ◆ Включете уреда, както е описано по-горе.
- ◆ Продължете както е показано на Фиг. O1.
- ◆ Преместете от позиция 1 на позиция 2.
- ◆ Завийте надясно и продължете към позиция 3. Системата за управление на кабела ще се плъзне от едната страна на другата, като се гарантира, че удължителният кабел се държи далече от режещото острие.
- ◆ Завийте наляво и продължете към позиция 4.
- ◆ Повторете горната процедура според изискванията.

Предупреждение! Не работете към кабела, както е показано на Фиг. O2.

Рязане до ръба (Фиг. P, Q)

Рязането до ръба позволява рязането на трева до самият ръб на стена или ограда (Фиг. P).

Рязането до ръба позволява точно рязане на тревата до самият край на градината (Фиг. Q).

- ◆ С косачката за трева успоредна на ръба на градината, натиснете косачката по ръба на градината. Уверете се, че ръбът на косачката е леко над ръба на тревата (Фиг. Q).

Място за прибиране на кабела (Фиг. R)

- ◆ Мястото за прибиране на кабела съхранява кабела, когато не е в употреба. Предлага се само за уреди ВЕМW471ВН и ВЕМW481ВН GB.

Сваляне на острието (Фиг. S, T)

Забележка: ВЕМW461ВН, ВЕМW471ВН и ВЕМW481ВН всички използват крилчати остриета, което подобрява събирането в сравнение с предишни модели косачки. Аксесоари за острието Кат. № 34 см А6320 38 см А6321 42 см А6322.

Предупреждение! Уверете се, че острието е спряло напълно и изключете косачката от електрическата мрежа.

- ◆ Изрежете парче от 2×4 дърво (16) 305 мм за да предпазите острието от завъртане при сваляне на фланцовата гайка.
- ◆ Обърнете уреда на една страна. Носете ръкавици и правилна защита на очите. Пазете се от остриите ръбове на острието.
- ◆ Поставете парче дърво (16) за да предпазите острието от завъртане, както е показано на Фиг. S.
- ◆ Използвайте 14 мм гаечен ключ (18) за да разхлабите и махнете болта на острието, като завъртите обратно на часовниковата стрелка.
- ◆ Издърпайте острието (17) изолатора на острието (19) както е показано на Фиг. T. Прегледайте всички елементи за щети и заменете при необходимост.

Монтаж на диска (Фиг. U)

- ◆ Поставете изолатора на острието (19) след това острието (17) върху дръжката на болта с буквите на острието обърнати навън, и поставете болта за острието (20) върху дръжката на болта.
- ◆ Затегнете ръчно болта на ножа възможно най-здраво.
- ◆ Поставете парче дърво (16) за да предпазите острието от завъртане, както е показано на Фиг. U.
- ◆ Използвайте 14 мм гаечен ключ за здраво затягане на винта, като въртите гаечния ключ по посока на часовниковата стрелка.

Заточване на острието

Поддържайте острието добре наточено за максимална производителност на косачката. Затъпеното острие не може да коси добре тревата. Използвайте правилна

защита за очите, докато сваляте, точите и монтирате острието. Заточването на острието два пъти по време на сезона за косене обикновено е достатъчно при нормални обстоятелства.

Пясъкът изтъпява острието бързо. Ако вашата ливада е с пясъчлива почва, ще е необходимо по-често заточване.

Забележка: Сменете огънатото или повредено острие незабавно.

Когато заточвате острието:

- ◆ Уверете се, че острието остава балансирано.
- ◆ Заточете острието до оригиналния ъгъл на рязане.
- ◆ Заточвайте режещите ръбове от двата края на острието, отнемете еднакво количество материал от двата края.

За заточване на острие в менгеме (Фиг. V)

- ◆ Уверете се, че острието е спряло и косачката е изключена, преди да извадите острието.
- ◆ Извадете острието от косачката. Вижте инструкциите за монтаж и демонтаж на острието.
- ◆ Поставете здраво острието (17) в менгеме (21).
- ◆ Носете правилна защита за очите и ръкавици и бъдете внимателни да не се порежете. Внимателно изпилете режещите ръбове на острието с фина пила (22) или камък за заточване, като поддържате ъгъла на оригиналния режещ ръб. Проверете баланса на острието. Вижте инструкциите за балансиране на острието.
- ◆ Сменете острието на косачката и затегнете здраво.

Балансиране на острието (Фиг. W)

Проверете баланса на острието (17) като поставите централен отвор в острието върху отверка за пирони или кръгла дръжка, закрепена хоризонтално в менгемето. Ако и двата края на острието се въртят надолу, подайте по острия ръб на този падащ край. Острието е правилно балансирано, когато никой от краищата му не пада надолу.

Смазване

Не е необходимо смазване. Не смазвайте колелата. Те имат пластмасови повърхности на лагерите, които не се нуждаят от смазване.

Почистване

Изключете косачката и оставете острието да спре. Използвайте само мек сапун и влажна кърпа за почистване на косачката. Изчистете всякакви остатъци, които може да са се натрупали от долната страна на корпуса. След няколко употреби, проверете затягането на всички открити крепежни елементи.

Предотвратяване на корозия

Торове и други градински химикали съдържат вещества, които значително ускоряват корозията на металите.

Ако косите на места, в които се използват торове или химикали, косачката трябва да се почисти веднага след това, както следва:

Изключете косачката и от електрическата мрежа. Избършете всички открити части с влажна кърпа.

Поддръжка

Вашият инструмент на BLACK+DECKER е създаден за продължителна и дългосрочна работа с минимална поддръжка. Продължителната и задоволителна работа зависи от правилната грижа за инструмента/уредата и от редовното почистване.

Предупреждение! Преди извършването на каквато и да е поддръжка на жичен или безжичен електроинструмент:

- ◆ Изключете инструмента/уредата и от електрическата мрежа.
- ◆ Или източете батерията докрай, ако е интегрална и след това изключете.
- ◆ Изключете зарядното устройство преди почистване. Вашето зарядно не изисква никаква поддръжка, освен редовно почистване.
- ◆ Редовно почиствайте вентилационните отвори във вашия инструмент и зарядното устройство, като използвате мека четка или суха кърпа.
- ◆ Редовно почиствайте корпуса на двигателя с помощта на чиста мокра кърпа. Не използвайте абразивен препарат или такъв на разтворителна основа.
- ◆ Редовно използвайте стъргалка с тъп ръб за почистване на трева и мръсотия от под предпазителя.

Оправяне на проблеми

Ако вашият апарат не работи правилно, следвайте инструкциите по-долу. Ако това не реши проблема, моля, свържете се с местния сервизен агент на BLACK+DECKER.

Предупреждение! Преди да продължите, освободете превключвателната дръжка за изключване на косачката и изчакайте острието да спре.

Проблем	Възможна причина	Възможно разрешение
Косачката не се стартира.	Кабелът не е включен в ел. мрежа.	Включете кабела в работещ контакт.
	Изгорял токов предпазител.	Сменете токовият предпазител. (Ако продуктът многократно причини изгарянето на предпазителя на веригата, незабавно преустановете употребата и го занесете за сервизна поддръжка при упълномощен сервизен център на BLACK+DECKER.
	Кабелът или превключвателя са повредени.	Занесете уреда за смяна на кабела или превключвателя в упълномощен сервизен център на BLACK+DECKER.
	Тревата е прекалено висока.	Увеличете височината на рязане и преместете машината на по-къса трева, за да започнете.
Машината функционира периодично.	Активирано термично рязане.	Оставете мотора да се охлади и увеличете височината на рязане.

Проблем	Възможна причина	Възможно разрешение
Машината оставя груби следи от срязвания или моторни работи.	Височина на рязане е твърде ниска.	Увеличете височината на рязане.
	Затъпено острие за рязане.	Сменете острието.
	Машината е задръстена отдолу.	Проверете машината отдолу и разчистете, ако е необходимо (винаги носете здрави ръкавици)
	Острието е монтирано наобратно.	Поставете правилно острието.

Защита на околната среда



Разделно събиране. Продуктите и батериите, отбелязани с този символ не трябва да се изхвърлят с битовите отпадъци.

Продуктите и батериите съдържат материали, които могат да бъдат възстановени или рециклирани, което намаляване търсенето на суровини.

Моля, рециклирайте електрически продукти и батериите в съответствие с местните разпоредби. Повече информация можете да намерите на www.2helpU.com.

Технически данни

		BEMW461BH	BEMW471BH	BEMW481BH
Напрежение	V _{AC}	230	230	230
Входяща мощност	W	1400	1600	1800
Обороти на празен ход	мин ⁻¹	3500	3500	3500
Регулиране на височината	мм	20–70	20–70	20–70
Дължина на острието	см	34	38	42
Тегло	кг	13,53	15,17	17,47

Изчислена стойност на вибрациите ръка/рамо:
= 2,5 м/сек.², колебание (K) = 1,5 м/сек.².

Ниво на звуковото налягане в ушите на оператора:
L_{PA}: 82 dB(A); K= 2,1 dB(A)

Ниво на мощността на звука L_{WA}: 95 dB(A); K= 1,3 dB(A)

ЕО декларация за съответствие

ДИРЕКТИВА ЗА МАШИНИТЕ ДИРЕКТИВА ЗА ШУМА
НА ОТКРИТОКосачка за трева BEMW461BH, BEMW471BH,
BEMW481BHBlack & Decker декларира, че тези продукти, описани
в „технически данни“, са в съответствие с: 2006/42/EC,
EN 60335-1:2012 + A11:2014 EN 60335-2-77:2010.2000/14/EC, Косачка за трева, L < 50 см, Анекс VI,
DEKRA Certification B.V. Meander 1051 / P.O. Box 5185
6825 MJ ARNHEM / 6802 ED ARNHEM Netherlands.Ниво на акустичната мощност, в съответствие
с 2000/14/EC (Член 12, Анекс III, L < 50 см):измерено ниво на мощността на звука L_{WA} : 95 dB(A);
K= 1,3 dB(A).гарантирано ниво на мощността на звука L_{WA} : 96 dB(A).Тези продукти също са в съответствие с директива
2014/30/EU, 2011/65/EU. За повече информация се
обърнете към Black & Decker на адреса по-долу или
вижте гърба на това ръководство.Долуподписаният е отговорен за съставянето на
техническия файл и прави тази декларация от името на
Black & Decker.

Р. Лаверик
Директор Инженеринг
Black & Decker Europe, 210 Bath Road, Slough
Berkshire, SL1 3YD
Великобритания
31.10.2017 г.

Гаранция

От Black & Decker сме уверени в качеството
на изделията си и предлагаме изключителна
потребителска гаранция от 24 месеца от датата на
закупуването. Тази гаранция е само допълнение към
вашиите законови права, а не ги определя. Гаранцията
е валидна на територията на страните членки на ЕС
и на европейската свободна търговска зона.За да изискате гаранция, искът трябва да
е в съответствие с Правилата и условията на
Black & Decker и трябва да предоставите доказателство
за покупка на продавача или на оторизирания
сервизен агент. Правилата и условията на 2 годишната
гаранция на Black & Decker и адреса на най-близкия
упълномощен сервизен агент можете да намерите на
www.2helpU.com, или като се свържете с най-близкия
офис на Black & Decker на адреса, указан в това
ръководство.Моля, посетете нашия уеб сайт
www.blackanddecker.co.uk, за да регистрирате вашето
ново изделие на Black & Decker и да сте в течение на
нови изделия и специални оферти.

Stanley Black & Decker
Phoenicia Business Center
Strada Turturelelor, nr 11A, Etaj 6, Modul 15,
Sector 3 Bucuresti
Telefon: +4021.320.61.04/05

