

metabo[®]
PROFESSIONAL POWER TOOL SOLUTIONS

BS 18 L
BS 18 L Quick
BS 1800 L Plus
SB 18 L

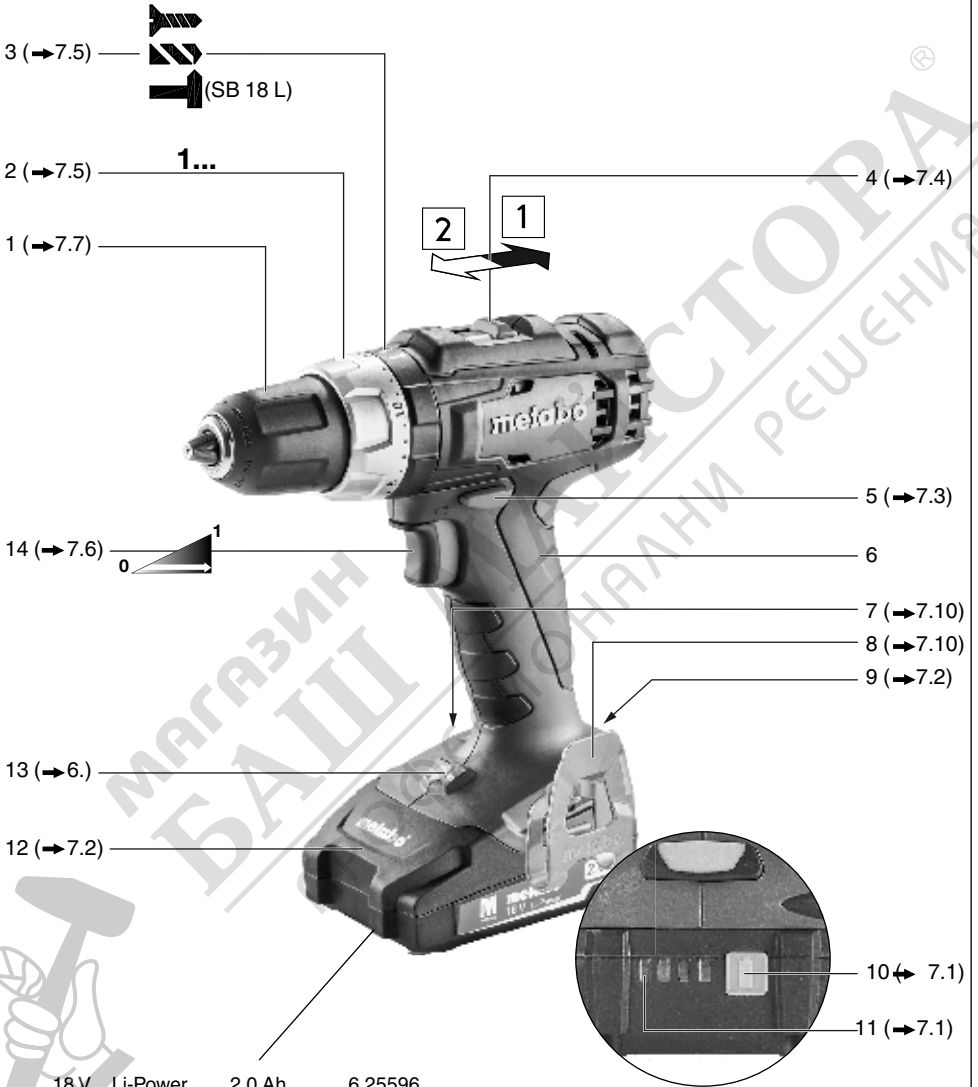


bg Оригинална инструкция 7

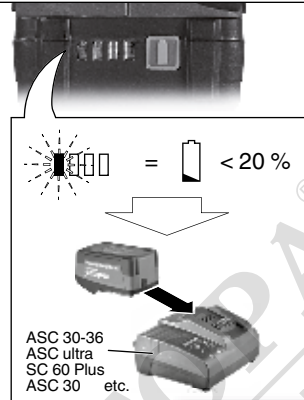
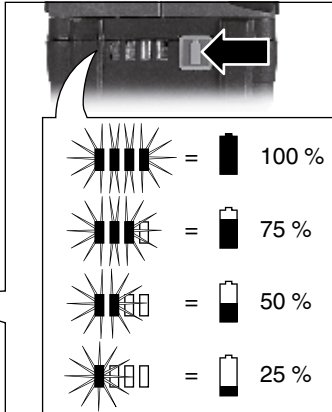
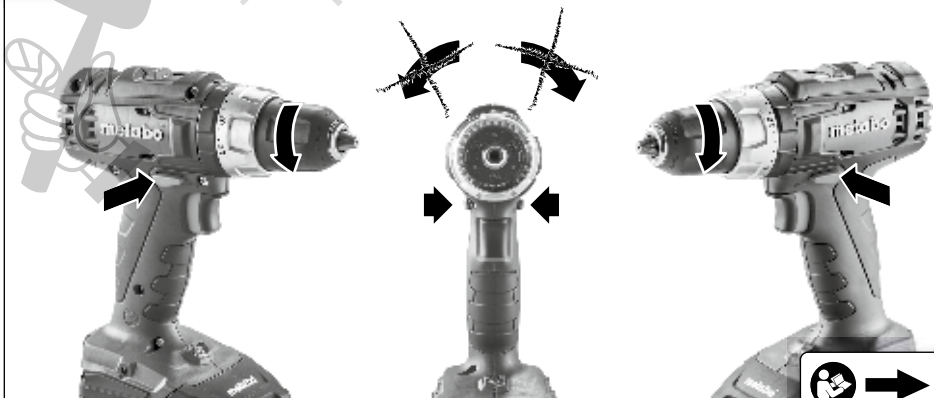


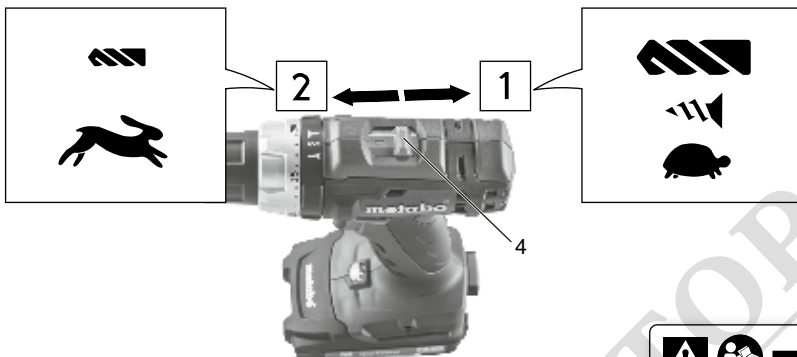
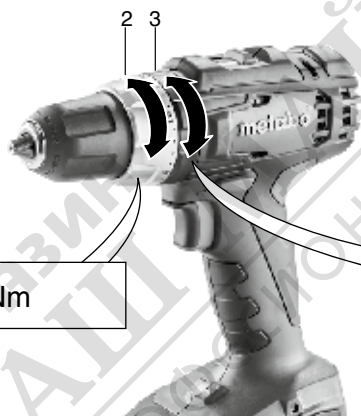
www.metabo.com

A

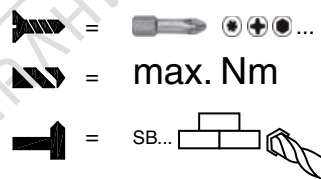
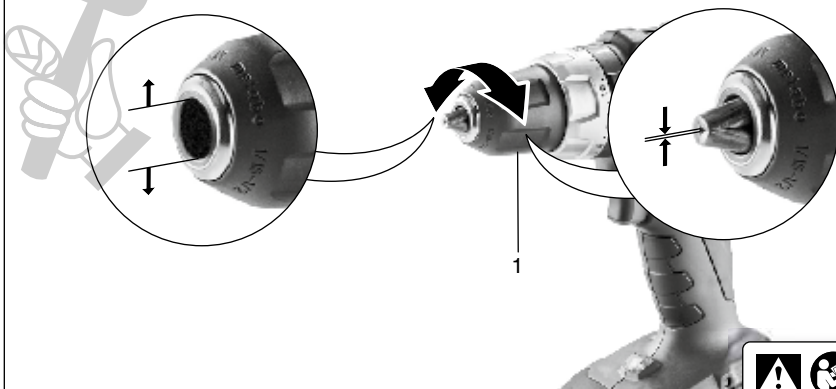


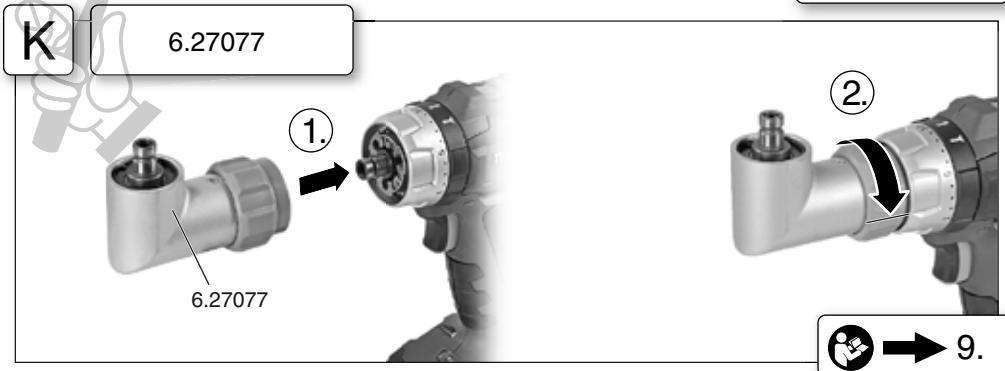
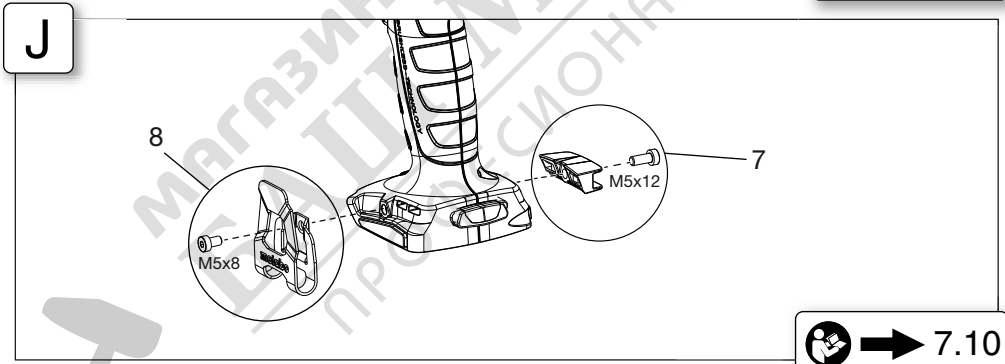
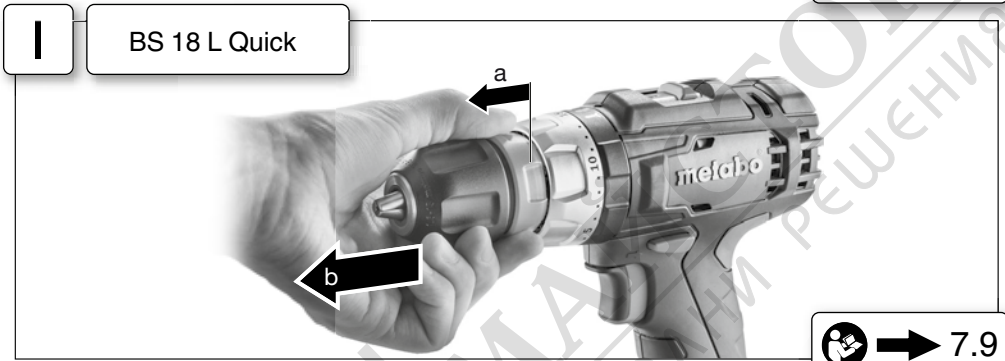
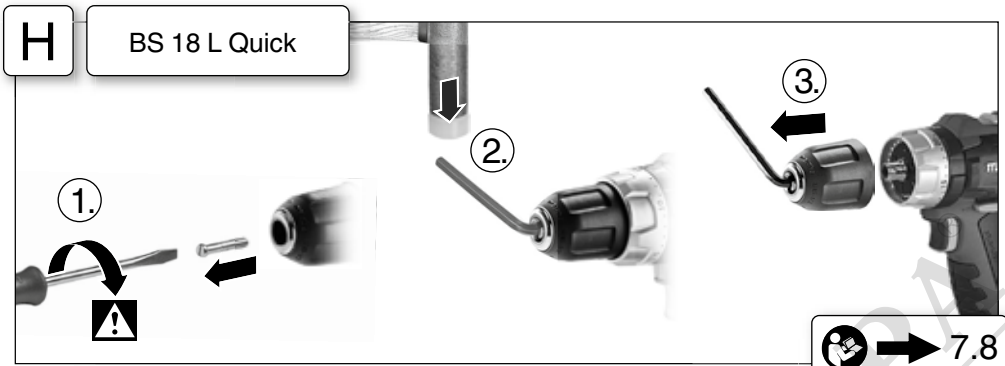
18 V	Li-Power	2,0 Ah	6.25596
18 V	LiHD	3,5 Ah	6.25346
18 V	Li-Power	4,0 Ah	6.25591
18 V	Li-Power	5,2 Ah	6.25592
18 V	LiHD	5,5 Ah	6.25342
18 V	LiHD	7,0 Ah	6.25345
			etc.

B**C****D**

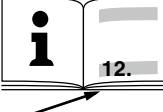

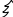
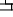
E**F**

1... = Nm... Nm

**G**




L

 12.		BS 18 L BS 1800 L Plus	BS 18 L Quick	SB 18 L
	*1)Serial Number	02321..	02320..	02317..
U	V	18	18	18
n ₀	/min, rpm	1	0 - 450	0 - 450
		2	0 - 1800	0 - 1800
M ₁	Nm (in-lbs)	25 (221)	25 (221)	25 (221)
M ₃	Nm (in-lbs)	50 (442)	50 (442)	50 (442)
M ₄	Nm (in-lbs)	1	1,5 - 6 (13,3 - 53,1)	1,5 - 6 (13,3 - 53,1)
D _{1 max} 	mm (in)		10 (³ / ₈)	10 (³ / ₈)
D _{2 max} 	mm (in)		20 (²⁵ / ₃₂)	20 (²⁵ / ₃₂)
D _{3 max} 	mm (in)	2	-	10 (³ / ₈)
s	/min, bpm		-	27000
m	kg (lbs)		1,6 (3.5)	1,6 (3.5)
G	UNF(in)		1/2" - 20 UNF	-
D _{max}	mm (in)		13 (¹ / ₂)	13 (¹ / ₂)
a _{h, ID} /K _{h, ID}	m/s ²		-	21,5/ 1,5
a _{h, D} /K _{h, D}	m/s ²		2,8/ 1,5	2,8/ 1,5
a _{h, S} /K _{h, S}	m/s ²		< 2,5 / 1,5	< 2,5 / 1,5
L _{pA} /K _{pA}	dB(A)		77 / 3	89 / 3
L _{WA} /K _{WA}	dB(A)		88 / 3	100 / 3

 → 12.

M

 *2) 2014/30/EU, 2006/42/EC, 2011/65/EU
 *3) EN 62841-1:2015, EN 62841-2-1:2018, EN 62841-2-2:2014, EN IEC 63000:2018

2021-10-08, Bernd Fleischmann
 Direktor Produktentstehung & Qualität (Vice President Product Engineering & Quality)
 *4) Metabowerke GmbH - Metabo-Allee 1 - 72622 Nuertingen, Germany

 → 1.

Оригинална инструкция

1. Декларация за съответствие

Декларираме на собствена отговорност: Акумулаторните винтоверти и акумулаторните ударни винтоверти, идентифицирани чрез тип и сериен номер *1), отговарят на всички действащи разпоредби на директивите *2) и стандартите *3). Техническа документация при *4) - ➔ *фиг. М.*

2. Правилна употреба

Акумулаторните винтоверти и акумулаторните ударни винтоверти са подходящи за пробиване без удар в метал, дърво, пластмасата и подобни материали, както и за завинтване и разпробиване на отвори с резби.

Освен това акумулаторните ударни винтоверти са подходящи за ударно пробиване в зидария, тухли и камък.

За повреди в резултат на неправилна употреба отговорност носи единствено потребителят.

Трябва да се спазват общопризнатите разпоредби за техника на безопасност и приложените инструкции за безопасност.

3. Общи инструкции за безопасност



Обърнете внимание на местата в текста, обозначени с този символ за Ваша лична защита и за защита на Вашия електрически инструмент!



ПРЕДУПРЕЖДЕНИЕ – За да се намали рискът от нараняване, прочетете ръководството за експлоатация.



ПРЕДУПРЕЖДЕНИЕ – Прочетете всички инструкции за безопасност, указания, фигури и технически данни, придружаващи електрическия инструмент. Пропуските при спазването на следващите указания могат да причинят токов удар, пожар и/или тежки наранявания.

Запазете всички инструкции за безопасност и указания за бъдеща употреба.

Предавайте Вашия електрически инструмент на други само заедно с тези документи.

4. Специални инструкции за безопасност

При ударно пробиване (машини с означението SB) носете антифони. Действието на шума може да предизвика загуба на слуха.

Дръжте електрическия инструмент за изолираните повърхности на ръкохватките, когато извършвате работи, при които работният инструмент или винтовете могат

да попаднат на скрити електрически кабели. Контактът с кабел под напрежение може да постави под напрежение също и металните части на уреда и да предизвика токов удар.

Указания за безопасност при използването на дълги свредла:

а) **В никакъв случай не работете с обороти, по-високи от максимално допустимите обороти за свредлото.** При по-високи обороти свредлото може лесно да се огъне, ако то може да се върти свободно без контакт с детайла, и да причини наранявания.

б) **Винаги започвайте да пробивате с ниски обороти и докато свредлото има контакт с детайла.** При по-високи обороти свредлото може лесно да се огъне, ако то може да се върти свободно без контакт с детайла, и да причини наранявания.

в) **Не упражнявайте прекомерен натиск и натискайте само надлъжно на свредлото.** Свредлата могат да се огънат и по такъв начин да се счупят или да предизвикат загуба на контрол и наранявания.

Убедете се, че на мястото, на което трябва да се работи, **няма електрически кабели, водопроводи** (например с помощта на метален детектор).



Акумулаторните батерии да се пазят от намокряне!



Акумулаторните батерии да не се излагат на огън!



Да не се използват дефектни или деформирани акумулаторни батерии!

Акумулаторните батерии да не се отварят!

Контактите на акумулаторните батерии да не се пипат или свързват какъвто!



От дефектна Li-Ion-акумулаторна батерия може да излезе леко кисела, запалима течност!



Ако излезе акумулаторна течност и влезе в контакт с кожата, веднага изплакнете обилно с вода. Ако акумулаторна течност попадне в очите Ви, ги измийте с чиста вода и незабавно потърсете лекар!

При дефектна машина акумулаторната батерия да се извади от машината.

Преди някаква настройка, преоборудване, поддръжка или почистване акумулаторната батерия да се извади от машината.

Уверете се, че при поставяне на акумулаторната батерия машината е изключена.

Не пипайте въртящия се инструмент!

Стърготини и други подобни отстранявайте само при спрена машина.

Фиксирате детайла против разместване или завъртане (например чрез стягане с менгеме).

LED-лампа (13): Не гледайте LED-лъчението директно с оптични инструменти.



ВНИМАНИЕ Не се взирайте в запалената лампа.

Намаляване на запрашаването:

! **ПРЕДУПРЕЖДЕНИЕ** - Някои прахове, които се получават при шлайфане с шкурка, рязане с циркуляр, шлайфане, разпробиване и други дейности, съдържат химикали, за които е известно, че причиняват рак, вродени малформации или други увреждания на репродуктивната система. Някои примери за тези химикали са:
 - олово от съдържащи олово мазилки,
 - минерален прах от зидария, цимент и други зидарски материали, и
 - арсен и хром от химически третирана дървесина.

Вашият риск поради това натоварване варира в зависимост от това, колко често извършвате тези дейности. За да намалите Вашето натоварване с тези химикали: Работете в добре вентилирана зона и работете с разрешените предпазни средства, като например противопрахови маски, които са разработени специално за филтриране на частици с микроскопични размери.

Това важи също и за прах от други материали, като напр. някои видове дървесина (прах от дъб или бук), метали, азбест. Други известни заболявания са напр. алергични реакции, болести на дихателните пътища. Не допускайте прах да попадне в организма.

Спазвайте валидните за Вашия материал, персонал, случай на употреба и място на работа разпоредби и национални предписания (например разпоредби за защита на труда, изхвърляне на отпадъците).

Улавяйте образуващите се частици на мястото на възникване, избягвайте отлагане в заобикалящата среда.

За специални работи използвайте подходящи принадлежности. Така по-малко частици попадат неконтролирано в околната среда.

Използвайте подходяща прахова аспирация.

Намалете запрашаването като:

- насочите излизащите частици и потока отработен въздух на машината не към себе си или към намиращите се в близост хора или към отложен прах,
- използвайте аспирационна инсталация и/или пречиствател за въздуха,
- добре проветрявате работното място и поддържате чисто чрез аспирация. Метенето или издухването завихря праха.
- Аспирирайте или изперете защитното облекло. Не издухвайте, изтупвайте или четкайте.

Транспортиране на Li-Ion-акумулаторни батерии:

Изпращането на Li-Ion акумулаторни батерии е предмет на правото за опасните товари (ООН 3480 и ООН 3481). При изпращане на Li-Ion акумулаторни батерии изяснете действащите в момента разпоредби. При необходимост се

информирайте от Вашата транспорта фирма. Сертифицирана опаковка може да бъде закупена от Metabo.

Изпращайте акумулаторни батерии, само ако корпусът е неповреден и не излиза течност. За изпращане извадете акумулаторната батерия от машината. Осигурете контактите срещу късо съединение (например изолирайте с тиксо).

5. Фигури

Фигурите ще намерите в началото на ръководството за експлоатация.

Обяснение на символите:

- Посока на движение
- Свредло
- Бавно
- Бързо
- Първа скорост
- Втора скорост
- Завинтване / ограничение на въртящия момент
- Пробиване / макс. въртящ момент
- Ударно пробиване
- Въртящ момент

6. Схема

Фиг. А

- 1 Бързозатягащ патронник
- 2 Регулираща втулка (ограничение на въртящия момент)
- 3 Регулираща втулка - завинтване / ограничение на въртящия момент - пробиване / макс. въртящ момент - ударно пробиване
- 4 Превключвател (1./2. скорост)
- 5 Превключвател за посоката на въртене (настройка на посоката на въртене, транспортен фиксатор) - от двете страни на машината
- 6 Ръкохватка (повърхност на ръкохватката)
- 7 Комплект крайници *
- 8 Кука за колана *
- 9 Бутон за освобождаване на акумулаторната батерия
- 10 Бутон на индикатора на капацитета
- 11 Индикатор на капацитета и сигнален индикатор
- 12 Акумулаторна батерия
- 13 LED-лампа
- 14 Превключвател

* зависи от оборудването

7. Употреба

7.1 Акумулаторна батерия, индикатор на капацитета и сигнален индикатор ➔ *фиг. В*

Преди употреба заредете акумулаторната батерия.


При спадане на мощността отново заредете акумулаторната батерия.

Указания за зареждане на акумулаторната батерия ще намерите в ръководството за експлоатация на зарядното устройство Metabo.


7.2 Изваждане, поставяне на акумулаторната батерия ➔ *фиг. С*

7.3 Настройване на посоката на въртене, транспортния фиксатор (блокировка на включването) ➔ *фиг. D*


7.4 Избор на скорост ➔ *фиг. Е*

 Задействайте превключвателя (4) само при спрян мотор!


7.5 Ограничение на въртящия момент, винтове, настройване на пробиването, ударното пробиване ➔ *фиг. F*

 = Настройте **завинтване** чрез завъртане на втулката (3)
И

регулирайте **въртящия момент** (с ограничение на въртящия момент) чрез завъртане на втулката (2) - възможни са също междинни положения.

 = Настройте **пробиване / макс. въртящ момент** чрез завъртане на втулката (3) (макс. въртящ момент, без ограничение на въртящия момент) За да избегнете претоварване на мотора, не блокирайте вретеното.

Машини с означение SB...

 = Настройте **ударно пробиване** чрез завъртане на втулката (3) (макс. въртящ момент, без ограничение на въртящия момент) За да избегнете претоварване на мотора, не блокирайте вретеното.

7.6 Включване/изключване, регулиране на оборотите ➔ *фиг. А*

Включване, обороти: Натиснете (14) превключвателя. Оборотите могат да се променят чрез натискане на превключвателя.

Изключване: Отпуснете превключвателя (14).

Указание: Шумът, който се получава при изключване на машината, е обусловен от конструкцията (бърз стоп) и не влияе върху работата и продължителността на живота на машината.

7.7 Бързозатягащ патронник ➔ *фиг. G*

Отваряне на патронника:

Завъртете втулката на патронника (1) в посока на часовниковата стрелка.

Затягане на работния инструмент:

Отворете патронника и поставете инструмента възможно най-дълбоко. Завъртете втулката на патронника (1) в посока, обратна на часовниковата стрелка, докато инструментът се стегне здраво. При мека опашка на инструмента след кратко време за пробиване трябва евентуално да се стегне допълнително.

Почистване: От време на време дръжте машината с бързозатягащия патронник надолу и завъртете втулката изцяло в посока „GRIP, ZATB“, след това изцяло в посока „OTB, RELEASE“. Насъбралият се прах пада от бързозатягащия патронник.

7.8 Развиване на бързозатягащия патронник ➔ *фиг. H*

Завиването се извършва съответно в обратна последователност.

7.9 Патронник със система за бърза смяна Quick (при BS 18 Quick) ➔ *фиг. I*

Сваляне: Плъзнете фиксиращия пръстен напред (а) и издърпайте патронника напред (б).

Поставяне: Плъзнете фиксиращия пръстен напред и поставете патронника върху вретеното до ограничителя.


7.10 Кука за колана (в зависимост от оборудването) / Монтиране на комплект накрайници (в зависимост от оборудването) ➔ *фиг. J*


Куката за колана да се монтира (8), както е показано.

Комплектът накрайници да се монтира (7), както е показано.

8. Отстраняване на неизправности

8.1 Мултифункционална контролна система на машината

 Ако машината се изключи сама, електрониката е активирала режима за самозащита. Чува се предупредителен сигнал (непрекъснато писукане). То спира след макс. 30 секунди или след отпускане на превключвателя (14).

 Въпреки тази защитна функция при определени видове употреба може да настъпи претоварване и в резултат на това повреждане на машината.

Причини и помощ за отстраняване:

1. Акумулаторната батерия е почти празна ➔ *фиг. А, В* (Електрониката защитава акумулаторната батерия от повреди при дълбоко разреждане).

Ако LED-лампа мига (11), акумулаторната батерия е почти празна. При необходимост

натиснете (10) бутона и проверете състоянието на заряда според LED-лампите (11). Ако акумулаторната батерия е почти празна, тя трябва да се зареди отново!

2. По-продължителното претоварване на машината води до **температурно изключване**.

Оставете машината или акумулаторната батерия да се охлади.

Указание: Ако акумулаторната батерия се е затоплила, акумулаторната батерия може да се охлади по-бързо в зарядно устройство от типа „AIR COOLED“.

Указание: Машината се охлажда по-бързо, ако се остави да работи на празен ход.

3. **Metabo предпазно изключване:** Машината SE ИЗКЛЮЧВА сама. При внезапно намаляване на оборотите (което настъпва например при внезапно блокиране или откат) машината се изключва. Изключете машината от преклювачателя (14). След това я включете и продължете да работите нормално. Избягвайте следващо блокиране.

9. Принадлежности

Използвайте само оригинални акумулаторни батерии и принадлежности Metabo или CAS (Cordless Alliance System).

Използвайте само принадлежности, които отговарят на изискванията и параметрите, посочени в настоящото ръководство за експлоатация.

Ъглова приставка за пробиване ➔ *фиг. К.*

Вижте пълната програма с принадлежности на www.metabo.com или в каталога.

10. Ремонт

 Ремонти на електрическите инструменти могат да се извършват само от специалисти!

За нуждаещи се от ремонт електрически инструменти Metabo се обръщайте към представителството на Metabo при Вас. Вижте адресите на www.metabo.com.


Списъци на резервните части можете да свалите на www.metabo.com.

11. Защита на околната среда

Следвайте националните разпоредби за екологично изхвърляне на отпадъците и рециклиране на излезлите от употреба машини, опаковки и принадлежности.

Акумулаторните батерии не бива да се изхвърлят в битовите отпадъци! Връщайте дефектните или изтощени акумулаторни батерии на търговеца на Metabo!

Не хвърляйте акумулаторните батерии във вода.

 Пазете околната среда и не изхвърляйте електрическите инструменти и акумулаторните батерии в битовите отпадъци.

Следвайте националните разпоредби за разделно събиране и рециклиране на излезлите от употреба машини, опаковки и принадлежности.

Преди да изхвърлите разредете акумулаторната батерия в електрическия инструмент. Осигурете контактите срещу късо съединение (например изолирайте с тиксо).

12. Технически данни

➔ *Фиг. Л.* Запазваме си правото на промени в интерес на техническия прогрес.

U = напрежение на акумулаторната батерия

n_0 = обороти на празен ход

Момент на затягане при завинтване:

M_1 = мек материал за завинтване (дърво)

M_3 = твърд материал за завинтване (метал)

M_4 = регулируем момент на затягане

Макс. диаметър на свредлата:

$D_{1 \max}$ = в стомана

$D_{2 \max}$ = в меко дърво

$D_{3 \max}$ = в задария

s = макс. брой удари

m = тегло (с най-малка акумулаторна батерия)

G = резба на вретеното

D_{\max} = диапазон на затягане на патронника

Измерените стойности са определени съгласно EN 62841.

Разрешена температура на околната среда при работа:

-20 °C до 50 °C (ограничена мощност при температури под 0 °C). Разрешена температура на околната среда при съхранение: 0 °C до 30 °C.

=== Постоянен ток

Дадените технически данни са с включени допуски (според съответните действащи стандарти).

Емисионни стойности

Тези стойности дават възможност за оценка на емисиите на електрическия инструмент и за сравняване на различни електрически инструменти. В зависимост от работните условия, състоянието на електрическия инструмент или на електрическите инструменти действителното натоварване може да е по-голямо или по-малко. За оценка вземете предвид работните почивки и фазите на по-малко натоварване. Въз основа на съобразените стойности за оценка определете защитни мерки за потребителите, например организационни мерки.

Обща стойност на вибрациите (векторна сума на три компонента), определена съгласно EN 62841:

- $a_{h, ID}$ = стойност на вибрационните емисии
 (ударно пробиване в бетон)
 $a_{h, D}$ = стойност на вибрационните емисии
 (пробиване в метал)
 $a_{h, S}$ = стойност на вибрационните емисии
 (завинтване без удар)
 $K_{h, ...}$ = неопределеност (колебание)

Типични акустични нива на звука:

- L_{pA} = ниво на звуково налягане
 L_{WA} = ниво на звукова мощност
 K_{pA}, K_{WA} = неопределеност (ниво на звука)
 При работа нивото на шума може да надвиши
 80 dB(A).



Да се носят антифони!



МАГАЗИН
БАШ МАЙСТОРА[®]
 ПРОФЕСИОНАЛНИ РЕШЕНИЯ



МАГАЗИН
БАШ МАЙСТОРА
ПРОФЕСИОНАЛНИ РЕШЕНИЯ

17030016_bg_1121

Metabowerke GmbH
Metabo-Allee 1
72622 Nuertingen
Germany
www.metabo.com

metabo[®]
PROFESSIONAL POWER TOOL SOLUTIONS