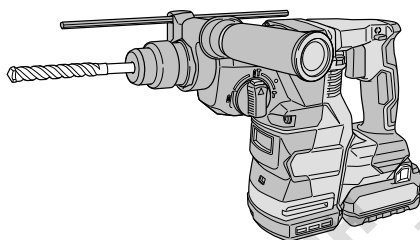
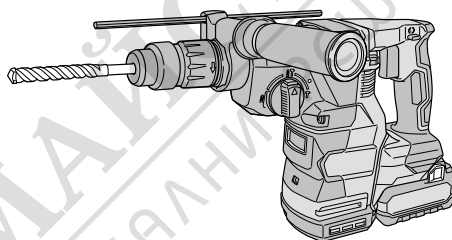


DH 3628DA • DH 3628DC



DH3628DA



DH3628DC



- en Handling instructions
- de Bedienungsanleitung
- fr Mode d'emploi
- it Istruzioni per l'uso
- nl Gebruiksaanwijzing
- es Instrucciones de manejo
- pt Instruções de uso
- sv Bruksanvisning
- da Brugsanvisning
- no Bruksanvisning
- fi Käyttöohjeet

- el Οδηγίες χειρισμού
- pl Instrukcja obsługi
- hu Kezelési utasítás
- cs Návod k obsluze
- tr Kullanım talimatları
- ro Instrucțiuni de utilizare
- sl Navodila za rokovanje
- sk Pokyny na manipuláciu
- bg Инструкция за експлоатация
- sr Uputstvo za rukovanje
- hr Upute za rukovanje

en

de

fr

it

nl

es

pt

sv

da

no

fi

el

pl

hu

cs

tr

ro

sl

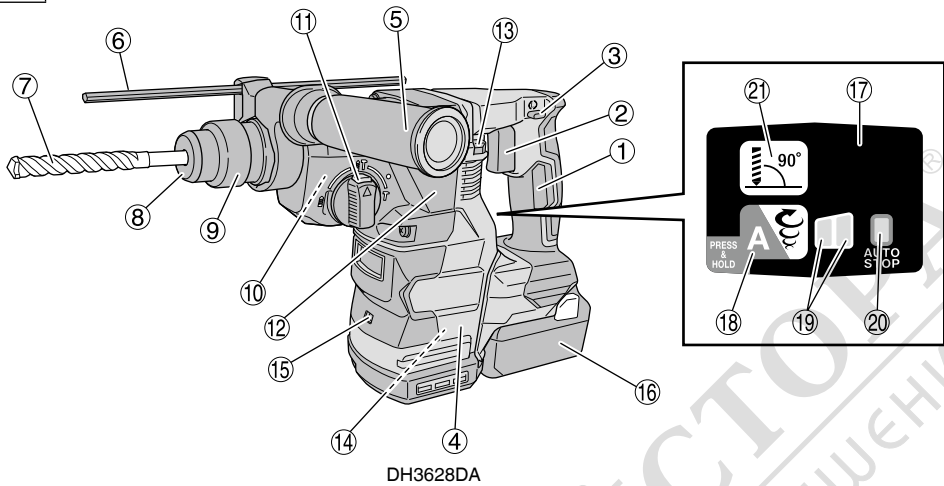
sk

bg

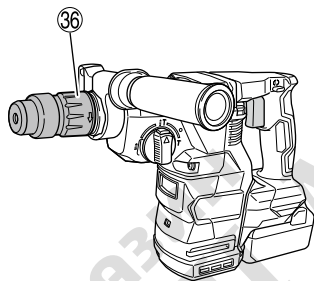
sr

hr

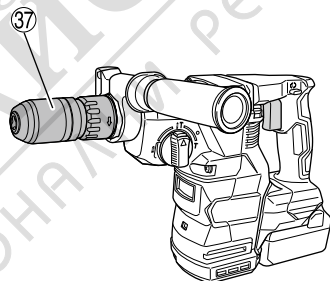
1



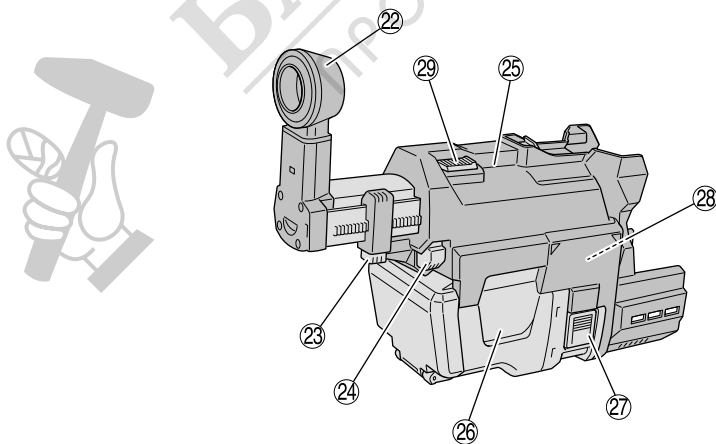
DH3628DA

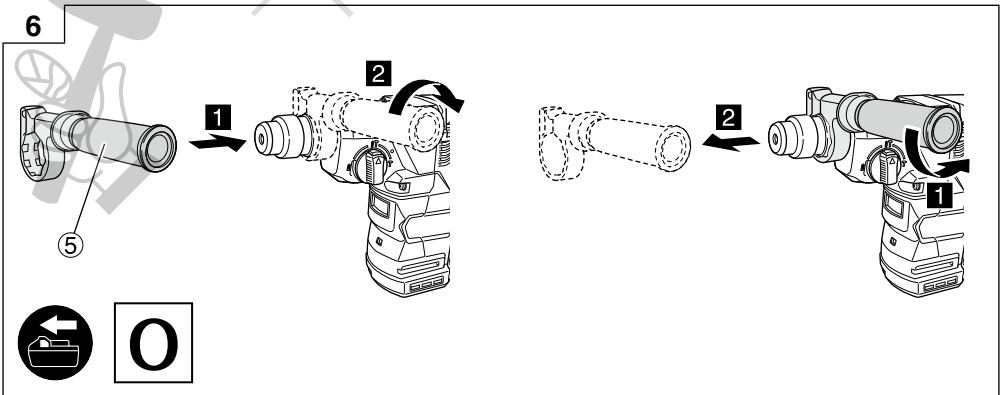
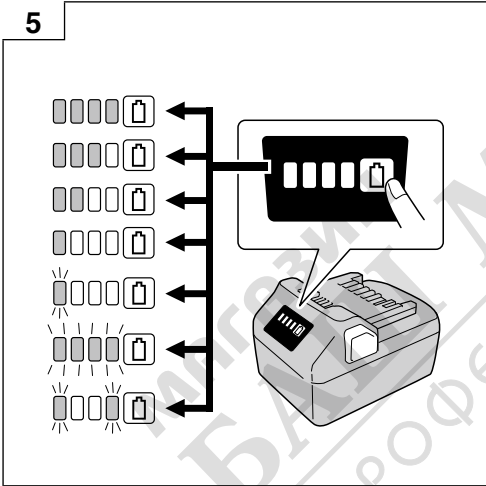
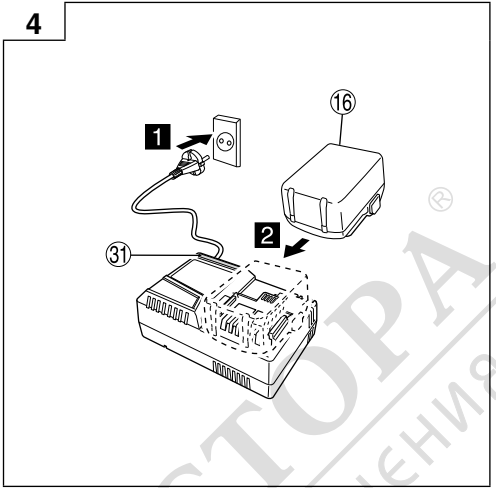
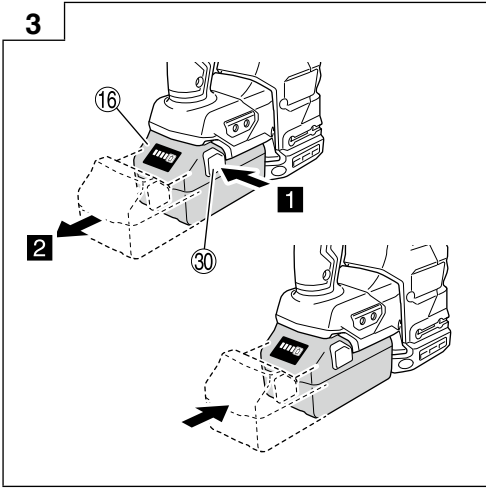


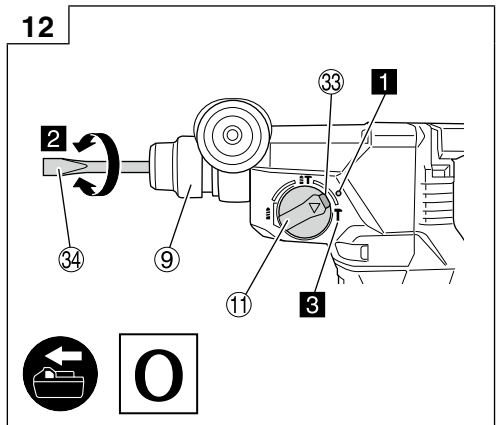
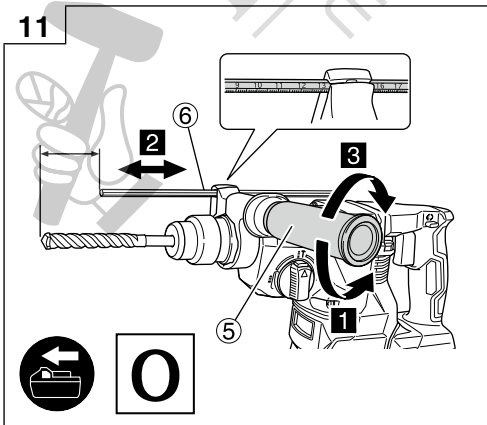
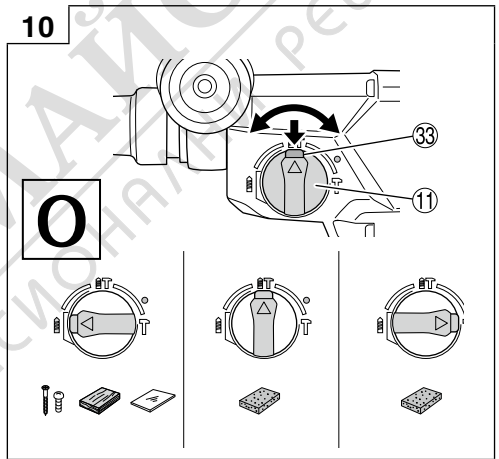
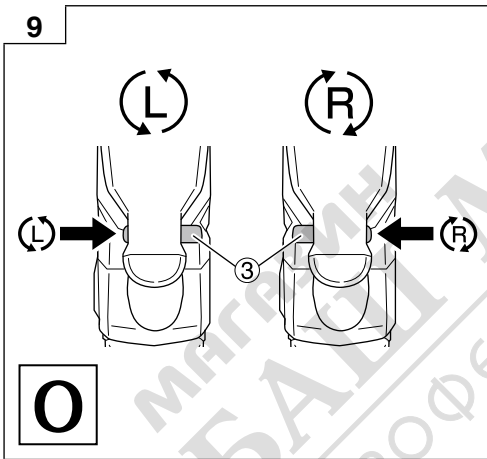
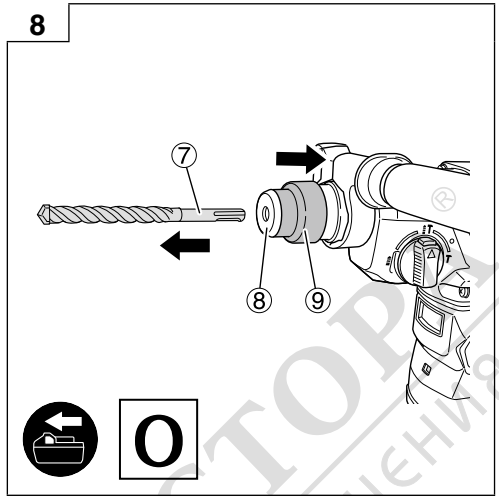
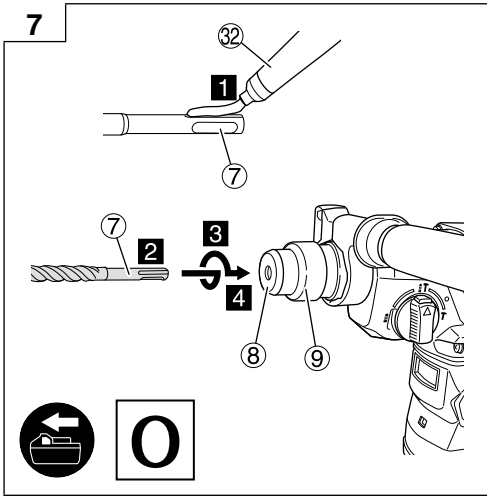
DH3628DC



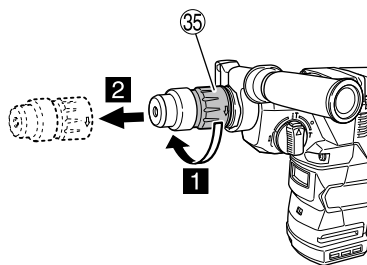
2





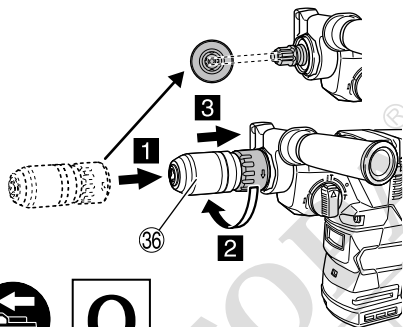


13



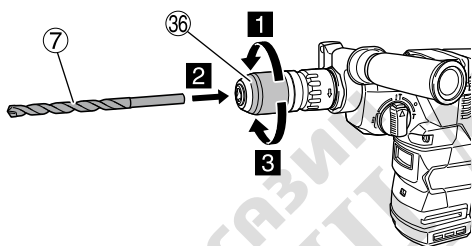
O

14



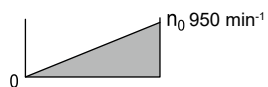
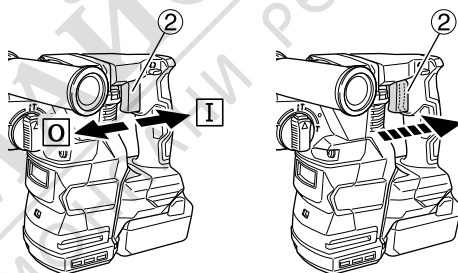
O

15

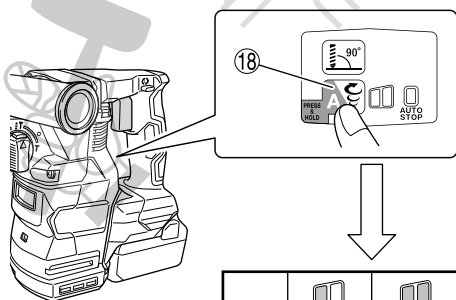


O

16

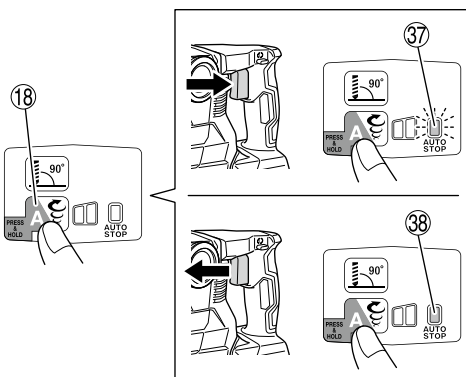


17

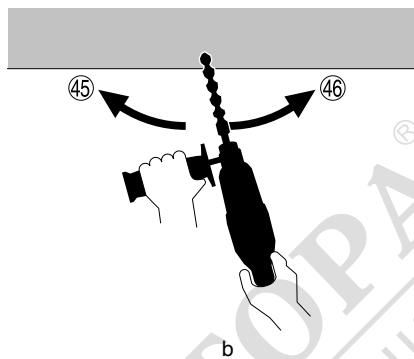
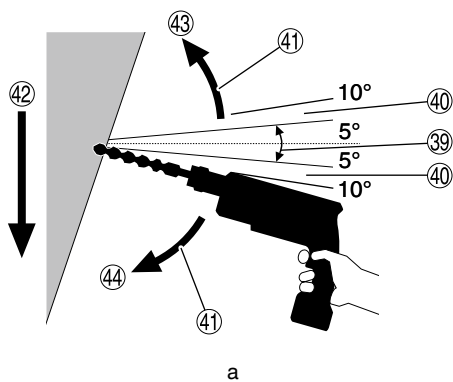


n_0	700	950
Bpm	3170	4300

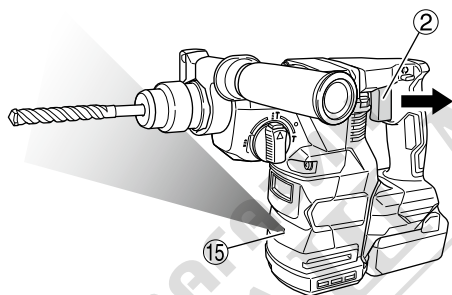
18



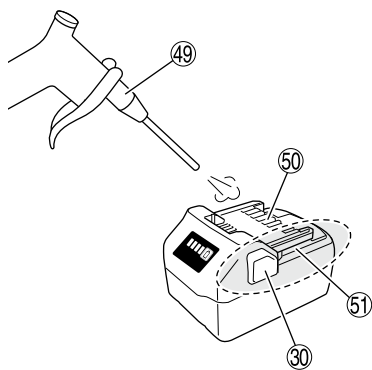
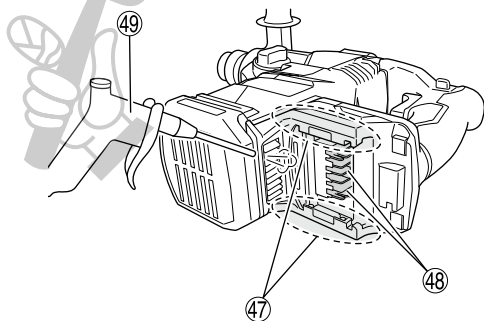
19



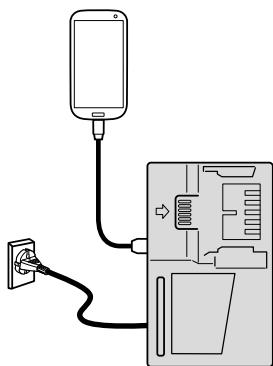
20



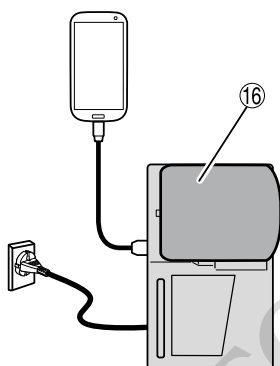
21



22

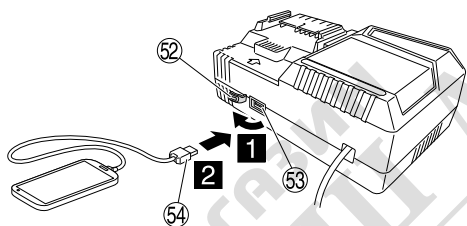


a

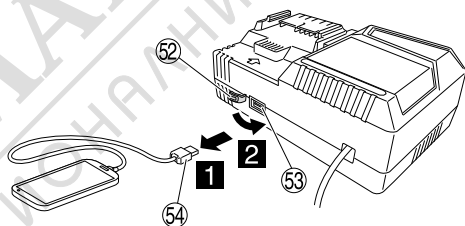


b

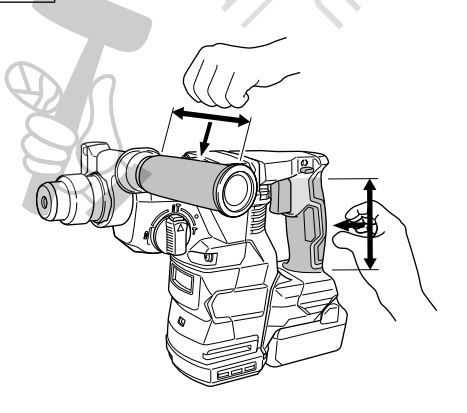
23



24



25



ОБЩИ МЕРКИ ЗА БЕЗОПАСНОСТ ПРИ ИЗПОЛЗВАНЕ НА ЕЛЕКТРИЧЕСКИ ИНСТРУМЕНТИ

⚠ ПРЕДУПРЕЖДЕНИЕ

Прочетете всички предупреждения за безопасност, инструкции, илюстрации и спецификации, предоставени с този електрически инструмент.

Неспазването на всички инструкции може да доведе до електрически удар, пожар и/или сериозни наранявания.

Запазете и съхранявайте инструкциите за последващи справки и приложение.

Терминът „електрически инструменти“, използван в предупреждението за безопасност, се отнася до електрически инструменти, захранвани (с кабел) от мрежата, или такива с батерии (безжични).

1) Безопасност на работното място

- a) **Поддържайте работното място подредено и добре осветено.**

Неподредени или не добре осветени работни места са предпоставка за инциденти.

- b) **Не използвайте електрически инструмент във взривоопасна среда, при наличие на запалими течности, газ или прах.**

Електрическите инструменти произвеждат искри, които могат да доведат до възпламеняване.

- c) **Не позволявайте достъп на странични лица и деца при работа с електрически инструменти.** Невнимание по време на работа може да доведе до загуба на контрол върху процеса.

2) Електрическа безопасност

- a) **Щепселите на електрическите инструменти трябва да отговарят на типа на контактите.** Никога не правете каквито и да било промени по щепселите. Не използвайте преходни щепсели за включване на заземени електрически инструменти.

Щепсели, по които не са правени модификации и съответстват на контактите намаляват риска от електрически удар.

- b) **При работа с електрически инструменти избягвайте контакт на тялото със заземени повърхности като тръби, радиатори и хладилници.**

Съществува повишен риск от електрически удар, ако тялото Ви стане част от заземителния контур.

- c) **Не излагайте електрическите инструменти на влиянието на влага или дъжд.**

Попадането на влага в електрическите инструменти повишава риска от електрически удар.

- d) **Не нарушавайте целостта на кабелите.** Никога не изключвайте електрическите уреди, като издърпвате от кабела.

Пазете кабелите от източници на топлина, от смазочни материали, остри ръбове и подвижни компоненти.

Наранени или преплетени кабели повишават риска от електрически удар.

- e) **Когато използвате електрически уред на открито, използвайте удължител, подходящ за външни условия на работа.**

Използвайте кабел, подходящ за външни условия, който намалява риска от електрически удар.

- f) **Ано е наложително използването на електрически инструмент във влажни условия, използвайте уреди с диференциална защита (RCD) срещу утечка.** Използването на диференциална защита намалява риска от електрически удар.

3) Лична безопасност

- a) **Бъдете бдителни, внимавайте в действията си и използвайте разумно електрическите инструменти.**

Не използвайте електрически инструмент, когато сте изморени, или под влиянието на лекарствени средства, алкохол или опиати.

Всяко невнимание при работа с електрически инструменти може да доведе до сериозни наранявания.

- b) **Използвайте лични предпазни средства.** Винаги носете защитни очила или маска.

Защитните средства, като прахоуловителна маска, защитни обувки с устойчива на плъзгане подметка, каска, или антифони, използвани според условията на работа, ще намалят опасността от нараняване.

- c) **Предотвратяване на случайно включване.**

Уверете се, че бутонът за старт на уреда е в изключено положение, преди да свържете електрическия инструмент към източник на захранване и/или батерия, както и преди да го вземете или пренасяте.

Пренасянето на инструменти с пръст на старт бутона, или на превключвателя на захранването, носи опасност от инциденти.

- d) **Отстранете всички работни приставки, преди да включите уреда към захранването.**

Гаечен ключ или инструмент, забравен в ротационни компоненти на електрическия инструмент, може да доведе до нараняване.

- e) **Не се пресягайте.** През цялото време трябва да имате стабилна опора и да поддържате баланс на тялото.

Това осигурява по-добър контрол върху електрическите инструменти при неочаквани ситуации.

- f) **Носете подходящо облекло.** Не носете прекалено широки дрехи или бижута. Дръжте косата и дрехите си далеч от движещите се части.

Широките дрехи, бижута и дълга коса могат да бъдат захванати от подвижните компоненти.

- g) **Ано са осигурени устройства за присъединяване към прахоуловителни инсталации, уверете се, че са правилно присъединени.**

Използването на прахоуловители и циклони може да намали свързаните със замърсяването рискове.

- h) **Не позволявайте опитността ви, придобита от честото използване на инструменти, да ви създаде самочувствие, заради което да игнорирате принципите на безопасност при работа с инструменти.**

Невнимателно действие може да доведе до тежки наранявания в рамките на части от секундата.

- 4) Експлоатация и поддръжка на електрически инструменти
- a) Не насилвайте електрическите инструменти. Използвайте подходящ електрически инструмент за съответните цели.
Подходящият електрически инструмент осигурява безопасното и по-добро извършване на работните дейности при предвидените номинални параметри.
- b) Не използвайте електрически инструмент, ако не може да бъде включен или изключен от съответния старт бутон или превключвател.
Всеки електрически инструмент, който не може да се контролира от превключвателя, е опасен и подлежи на ремонт.
- c) Изключете щепсела на инструмента от източника на захранване и/или извадете батерийния пакет от инструмента, ако той позволява сваляне, преди да извършвате настройки, при смяна на приставки или при съхранение.
Тези предпазни мерки намаляват риска от случайно и нежелано включване на електрическия инструмент.
- d) Съхранявайте неизползваните електрически инструменти далеч от достъп на деца и не позволявайте на лица, непознати с начина на работа с инструментите и тези инструкции, да работят с тях.
Електрическите инструменти представляват опасност в ръцете на неопитни лица.
- e) Поддържайте електроинструментите и аксесоарите. Проверявайте центровката и закрепването на подвижните части, проверявайте за повредени части, които могат да се отразят на работата на електрическите инструменти. Ако установите повреди, отстранете ги преди да използвате електрическите инструменти.
Много злополуки се дължат на лоша поддръжка на електрическите инструменти.
- f) Поддържайте режещите инструменти заточени и чисти.
Правилно поддържаните режещи инструменти, с наточени режещи елементи, се управляват и контролират по-лесно.
- g) Използвайте електрически инструменти, приставки и аксесоари, и т.н., съгласно тези инструкции, като вземете предвид работните условия и вида работи, които ще се извършват.
Използване на електрическите инструменти за работи, различни от тези, за които са предвидени, може да доведе до повишен риск и опасни ситуации.
- h) Пазете ръкохватките и повърхностите за захващане сухи, чисти, без масло и грес.
Хлъзгавите ръкохватки и повърхности за захващане не позволяват безопасната работа и управление на инструмента в неочаквани ситуации.
- 5) Експлоатация и поддръжка на електрически инструменти захранвани от батерии
- a) Заредете уредите само със зарядните устройства, посочени от производителя.
Зарядно устройство, подходящо за един тип батерии, може да създаде риск от пожар при използване за друг тип батерии.
- b) Използвайте електрическите инструменти само с определения за тях тип батерии.
Използването на друг тип батерии създава риск от нараняване и пожар.
- c) Когато не използвате батериите, те трябва да се съхраняват далеч от други метални предмети като нламери, монети, ключове, гвоздеи, винтове или други малки метални предмети, които могат да осъществят контакт между клемите им.
Контакт между клемите на батериите може да доведе до искри или пожар.
- d) При неподходящи условия на съхранение, батериите могат да изтенат; избягвайте контакт. Ако случайно влезете в контакт с електролитната течност, изплакнете обилно с вода. Ако попадне електролит в очите, изплакнете обилно и потърсете медицинска помощ.
Електролитът на батериите може да причини възпаление или изгаряния.
- e) Не използвайте батерия или инструмент, които са повредени или модифицирани.
Повредените или модифицираните батерии могат да имат непредвидимо поведение, което да доведе до пожар, експлозия или риск от нараняване.
- f) Не излагайте батерията или инструмента на огън или на прекалено висока температура.
Излагането на огън или на температура над 130°C може да предизвика експлозия.
- g) Следвайте всички инструкции за зареждане и не зареждайте батерията или инструмента извън температурния диапазон, указан в инструкциите.
Неправилното зареждане или зареждане при температури извън определения диапазон може да повреди батерията и да увеличи риска от пожар.
- 6) Обслужване
- a) Обслужването на електрическите инструменти трябва да се извършва само от квалифицирани сервизни работници, при използване на оригинални резервни части.
Това ще гарантира безопасността при работа с електрическите инструменти.
- b) Никога не обслужвайте повредени батерии.
Обслужването на батериите трябва да се извършва само от производителя или от оторизираните доставчици на услуги.

ВНИМАНИЕ

Не допускате в зоната на работа деца и възрастни хора.

Когато не използвате електрическите инструменти, съхранявайте ги далеч от достъп на деца и възрастни хора.

ПРЕДУПРЕЖДЕНИЯ ЗА БЕЗОПАСНОСТ ЗА АКУМУЛАТОРНИ ПЕРФОРАТОРИ

Инструкции за безопасност за всички оператори

1. Носете антифони.

Излагането на въздействието на шум може да доведе до загуба на слуха.

2. Използвайте допълнителната ръкохватка(и), ако са предоставени с уреда.

Загуба на контрол върху уреда може да доведе до нараняване.

3. При работа, дръжте уреда за изолираните ръкохватки, ако режещият елемент има опасност да влезе в контакт със скрити проводници.

Контакт на приставките и крепежните елементи с проводници под напрежение, може да доведе до протичане на ток през електрическия инструмент и токов удар.

Инструкции за безопасност при използване на дълги свредла с ротационни чукове

4. Винаги започвайте да пробивате с ниска скорост и с върха на свредлото в контакт с детайла.

При по-висока скорост, свредлото вероятно ще се огъне, ако се остави да се върти свободно, без да контактува с детайла, което ще доведе до телесна повреда.

5. Използвайте натиск само в пряка линия със свредлото и не използвайте прекомерно натиск.

Свредлата могат да се огъват, поради това могат да се счупят или да се изгуби контрол върху тях, което ще доведе до нараняване.

ДОПЪЛНИТЕЛНИ МЕРКИ ЗА БЕЗОПАСНОСТ

1. Не допускайте проникването на чужди тела в отвора на връзката за батерията.
2. Никога не разглобявайте презареждащите се акумулаторни батерии и зарядното.
3. Никога не давайте на късо акумулаторните батерии. Късо съединение може да причини пренапрежение и прегряване. Това може да доведе до повреда или изгаряне на батерията.
4. Отработените батерии не трябва да се изгарят. Това може да доведе до експлозия.
5. При продължителна работа инструментът може да прегрее и съответно да се стигне до повреда на двигателя и превключателя. Оставете го, без да го използвате за около 15 минути.
6. Не поставяйте предмети върху отворите за охлаждане на зарядното устройство. Вкарването на метали или запалими предмети във вентилационните слотове е доведе до опасност от електрически удар или ще повредят зарядното устройство.
7. Върнете батериите в магазина, от който са били закупени, веднага след като цикъла на живот на презаредените батерии стане прекалено къс за да се използват. Отработените батерии не трябва да се изхвърлят.
8. Преди да започнете дейности по разбиване, разтрошаване или пробиване в стена, под или таван, уверете се, че в съответните зони не минават електрически проводници или скрити кабелни трасета.
9. Уверете се, че прекъсвачът за захранването е в позиция ИЗКЛ. Ако акумулаторът е поставен, докато превключателя за захранване е в положение ON, електрическият инструмент ще започне да работи незабавно, което би могло да причини сериозен инцидент.
10. Не докосвайте приставката по време или непосредствено след работа. Приставката се нагорещява по време на работа и може да причини сериозни изгаряния.
11. Винаги дръжте здраво дръжката на корпуса и страничната ръкохватка на електрическия инструмент. В противен случай противодействието може да доведе до неправилна опасна работа.
12. Носете противопопрахова маска.
Не вдъшвайте вредния прах, който се образува при пробиване или кътане. Прахът може да застраши вашето здраве, както и на околните.

13. Уверете се, че батерията е добре и здраво поставена. Ако е и най-малко разхлабено, то може да се извади и да причини злополука.

14. За да предотвратите инциденти, уверете се, че сте изключили ключа и извадили акумулатора, преди да сменяте аксесоари, да прибирате или пренасяте уредите, когато не са в употреба.

15. Поставяне на свредлото

- За да предотвратите инциденти, уверете се, че сте изключили ключа и извадили акумулатора.
- Когато използвате инструменти като шила, свредла и други, уверете се, че използвате оригинални части, проектирани от нашата фирма.
- Почистете опашката на свредлото.
- Подръпнете свредлото, за да проверите захващането.

16. Работете с лоста за смяна, само когато моторът е напълно изключен. Работата с лоста за промяна докато моторът работи, може да доведе до внезапно завъртане на върховия инструмент и да предизвика злополука. **(Фиг. 10)**

17. Ротация и перфориране

DN3628DC: Използва държач за свредла (стандартни аксесоари)

Когато свредлото се допре до строителен стоманен лост, то ще спре веднага, а перфораторът ще реагира с ротация. Затова здраво затегнете страничната ръкохватка, дръжте ръчката на корпуса и страничните такива.

18. Само ротация

DN3628DC: Използва патронник за свредло (стандартни аксесоари)

- За пробиване на дървен или метален материал с патронник за свредла и адаптер за патронник (допълнителни аксесоари).
 - Не се използва система за прахоулавяне
 - Не прилагайте прекомерна сила по време на работа. Това не само ще повреди върха на свредлото, но и ще намали експлоатационния живот на перфоратора.
 - Свредлото може да се откъсне при проникване в пробит отвор. Когато свредлото е близо до проникване, намалете натиска върху перфоратора и продължете с пробиването, докато се постигне проникване.
 - Не опитвайте да пробивате анкерни отвори или отвори в бетон, когато уредът е в режим само на ротация.
 - Не опитвайте да използвате перфоратора в режим на ротация и перфориране, когато са поставени патронник за свредла и адаптер за патронника. Това сериозно ще намали експлоатационния живот на всеки компонент на уреда.
19. Само перфориране,
DN3628DC: Използва държач за свредла (стандартни аксесоари)
- Не се използва система за прахоулавяне
20. Не гледайте директно в индикатора. Това може да доведе до увреждане на очите.
Избършете всякакви замърсявания по лещата на LED светлината с парче мек плат, като внимавате да не издраскате лещата.
Драскотини по лещата на LED светлината могат да доведат до по-слаба яркост.
21. Винаги използвайте инструмента и батерията при температури между -5°C и 40°C.
22. Винаги зареждайте батерията при температура на околната среда 0–40°C.
23. По време на работа се уверете, че държите инструмента здраво, както е показано на **фиг. 25**.

ГРИЖА ЗА ЛИТИЕВО-ЙОННАТА БАТЕРИЯ

За да удължите живота на литиево-йонната батерия, тя има защитна функция за прекъсване на подаването на заряд.

В случаите 1 до 3, описани по-долу, когато използвате това изделие, дори при натискане на спусъка, моторът може да спре. Това не е в следствие на повреда, а на защитна функция.

1. Когато разрядът на батерията намалее значително, моторът спира.
В такъв случай, заредете батерията незабавно.
2. Ако инструментът е бил претоварен, моторът може да спре. В този случай, освободете спусъка и отстранете причината за претоварване. След това може да използвате уреда отново.
3. Ако батерията е прегряла при претоварване, тя може да откаже да работи.
В този случай, спрете използването ѝ, и я оставете да се охлади. След това може да използвате уреда отново.

Освен това, моля, спазвайте следните предупреждения.

ПРЕДУПРЕЖДЕНИЕ

За да предотвратите разреждане на батерията, загряване, поява на дим, запалване и експлозия, уверете се, че спазвате указанията за безопасност.

1. Уверете се, че по батерията не се натрупват прах и стружки.
 - Уверете се, че по батерията не се натрупват прах и стружки по време на работа.
 - Уверете се, че прах и стружки не се натрупват върху батерията по време на работа.
 - Не съхранявайте неизползваните батерии в места, където са изложени на въздействието на прах и стружки.
 - При съхранение на батерия, отстранете евентуално натрупани стружки и прах, като не трябва да се съхранява заедно с метални предмети (болтове, гвоздеи и др.).
2. Пазете батерията от пробиване с остри предмети като гвоздеи, от удар с чук, настъпване, или от силен физически удар.
3. Не използвайте видимо повредена или деформирана батерия.
4. Не използвайте батерията с обратен поляритет.
5. Не свързвайте батерията директно към електрически източници, или към кулпунга на запалката в лека кола.
6. Не използвайте батерията за цели, различни от предназначението ѝ.
7. Ако батерията не може да се зареди напълно, дори след като изтече препоръчвания период от време, незабавно прекратете последващи опити за зареждане.
8. Не излагайте батерията на високи температури или налягане, не поставяйте в микровълнова фурна, сушилня или контейнери под високо налягане.
9. При установяване на теч или неприятна миризма от батерията, не излагайте на въздействието на силна топлина или открити пламъци.
10. Не използвайте батерията в мета, където се генерира силно статично електричество.
11. Ако батерията тече, има неприятна миризма, загрява или се обезцвети и деформира, или ако се появят необичайни признаци при употреба, презареждане и съхранение, незабавно я отстранете от оборудването или зарядното и не я използвайте.

12. Не потапяйте батерията и не позволявайте навлизането на течности в нея. Проникването на проводими течности като например вода, може да доведе до повреда и да причини пожар или експлозия. Съхранявайте батерията на хладно и сухо място, далеч от горими и леснозапалими материали. Избягвайте атмосфери с корозивни газове.

ВНИМАНИЕ

1. Ако електролит от батерията попадне в очите, не ги търкайте, а изплакнете обилно с чиста, напр. чешмяна, вода и потърсете незабавно лекарска помощ.
Ако не се вземат мерки, електролитът може да причини очни проблеми.
2. Ако електролит от батерията попадне върху кожата или дрехите, незабавно измийте с чиста, напр. чешмяна, вода.
Възможно е електролитът да причини кожно възпаление.
3. Ако при първото използване на батерията забележите ръжда, неприятен мирис, прегряване, обезцветяване, деформиране и/или други нередности, не я използвайте и я върнете на доставчика или търговеца, от който сте я закупили.

ПРЕДУПРЕЖДЕНИЕ

Ако чуждо тяло, което е проводник, попадне върху клемите на литиево-йонната батерия, тя може да даде на късо и да причини пожар. Когато съхранявате литиево-йонната батерия спазвайте следните правила за безопасност.

- В кутията за съхраняване не поставяйте проводящи предмети като гвоздеи, парчета проводници и медна тел.
- За да предотвратите късо съединение, след вкарване на батерията в електрическия инструмент поставяйте капака ѝ така, че вентилаторът да не се вижда.

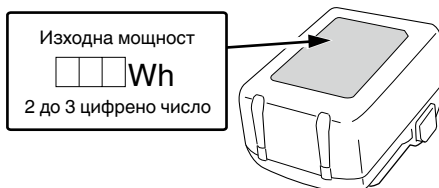
ОТНОСНО ТРАНСПОРТА НА ЛИТИЕВО-ЙОННА БАТЕРИЯ

При транспортиране на литиево-йонна батерия, моля спазвайте следните предпазни мерки.

ПРЕДУПРЕЖДЕНИЕ

Уведомете транспортната компания, че пратката съдържа литиево-йонна батерия, информирайте компанията за нейната изходна мощност и спазвайте инструкциите на транспортната компания, когато уреждате транспорта.

- Литиево-йонните батерии, които надвишават изходна мощност от 100 Wh, се считат за транспортна категория Опасни стоки и изискват прилагането на специални процедури.
- За транспортиране в чужбина трябва да спазите международните закони и правила и разпоредби на страната, до която се транспортират.



ПРЕДПАЗНИ МЕРКИ ЗА СВЪРЗВАНЕ НА USB УСТРОЙСТВО (UC18YSL3)

При възникване на неочакван проблем, данните в USB устройство, свързано към този продукт, могат да бъдат повредени или загубени. Винаги осигурявайте резервно копие на всички данни, съдържащи се в USB устройството, преди използването на този продукт.

Моля, имайте предвид, че нашата компания не носи отговорност за данните, съхранени в USB устройство, които са повредени или загубени, нито за повреда, която може да възникне в него.

ПРЕДУПРЕЖДЕНИЕ

- Преди употреба проверете свързващия USB кабел за дефекти или повреди. Използването на дефектен или повреден USB кабел може да доведе до появата на дим или да причини запалване.
- Когато продуктът не се използва, поставете гумения капак върху USB порта. Натрупването на прах и други отпадъци в USB порта може да доведе до появата на дим или да причини запалване.

ЗАБЕЛЕНКА

- Възможно е USB зареждането да прекъсва на моменти.
- Извадете USB устройството от зарядното, когато не се зарежда. В противен случай животът на батерията на USB устройството може да се съкрати, както и да се стигне до неочаквани инциденти.
- Възможно е да не можете да заредите някои USB устройства, в зависимост от типа устройство.

①	Лампа на индикатора за зареждане	④③	НАГОРЕ
②	Грес	④④	НАДОЛУ
③③	Бутон за натискане (Лост за смяна)	④⑤	ВЛЯВО
③④	Длето за студено рязане	④⑥	ВДЯСНО
③⑤	Сглобка на държач за свредла	④⑦	Прорези за вкарване на батерията
③⑥	Държач на патронника за свредла	④⑧	Клема (Продукт)
③⑦	Лампа за автоматично спиране:	④⑨	Въздушен пистолет мига
③⑧	Лампа за автоматично спиране: свети	⑤①	Клема (Батерия)
③⑨	Светодиод за ниво: Свети в зелено	⑤②	прорези за вкарване
④①	Светодиод за ниво: Мига в зелено	⑤③	Гумен капак
④②	Светодиод за ниво: Свети в червено	⑤④	USB порт
④②	Посока на гравитацията		USB кабел





ИМЕНА НА ЧАСТИТЕ (Фиг. 1–Фиг. 25)

①	Ръкохватка	⑩⑥	Батерия
②	Пусков ключ	⑩⑦	Екранен панел
③	Бутон за натискане	⑩⑧	Превключвател
④	Корпус	⑩⑨	Информационна светлина
⑤	Странична ръкохватка	⑩⑩	Лампа за автоматично спиране
⑥	Дълбокомер	⑩⑪	Превключвател на светодиода за ниво
⑦	Свредло	⑩⑫	Дюзата
⑧	Предна капачка	⑩⑬	Бутон за регулиране на дълбочината
⑨	Ръкохватка	⑩⑭	Бутон за регулиране на дюзата
⑩	Заводска табела	⑩⑮	Корпус за прах
⑪	Лост за смяна	⑩⑯	Кутия за прах
⑫	Капак на скоростите	⑩⑰	Фиксатор на кутията за прах (от двете страни)
⑬	Светодиод за ниво	⑩⑱	Филтър
⑭	Двигател	⑩⑲	Бутон
⑮	Светодиодно осветление	⑩⑳	Фиксатор

СИМВОЛИ

ПРЕДУПРЕЖДЕНИЕ

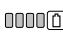






Използвани са следните символи. Уверете се, че разбирате значението им, преди използване на уреда.

	DH3628DA / DH3628DC: Акумулаторен перфоратор
	За да намали риска от наранявания, потребителят трябва да прочете ръководството за работа.
	Само за страни от ЕС Не изхвърляйте електрически уреди заедно с битовите отпадъци! Във връзка с разпоредбите на Европейската Директива 2012/19/ЕС за електрическите и електронни уреди и нейното приложение съгласно националните законодателства, електрически уреди, които излизат от употреба трябва да се събират отделно и предават в специализирани пунктове за рециклиране.
V	Номинално напрежение
n ₀	Скорост на празен ход
B _{pm}	Коефициент на ударна сила при пълно натоварване
φ _{max}	Диаметър на отвора, макс.
	Тегло* (Съгласно ЕРТА-процедура 01/2014)

	Бетон
	Стомана
	Дърво
	Функция само за перфориране
	Функция само за ротация
	Функция за ротация и перфориране
	Изключете батерията
	Включване
	Изключване
	Режим за ниска скорост
	Режим за нормална скорост
	Ротация по часовника
	Ротация обратно на часовника

* В зависимост от прикачената батерия. Най-голямото тегло се измерва с BSL36B18X (продава се отделно).

Батерия


	Свети; Остават над 75% от заряда на батерията.
	Свети; От заряда на батерията остават 50%–75%.
	Свети; От заряда на батерията остават 25%–50%.
	Свети; От заряда на батерията остават по-малко от 25%.
	Мига; Батерията е почти изцяло разредена. Заредете батерията при първа възможност.
	Мига; Отдаването на мощност е спряно поради високата температура. Извадете батерията от инструмента и я оставете да се охлади напълно.
	Мига; Отдаването на мощност е спряно поради повреда или неизправност. Проблемът може да бъде батерията, така че моля свържете се с търговския си представител.

СТАНДАРТНИ АКСЕСОАРИ


В допълнение към основния комплект (1 комплект) са предоставени и аксесоарите и приставките, изброени на стр. 287.

Стандартните приставки и аксесоари са предмет на промяна без предупреждение.


ПРИЛОЖЕНИЯ

Функция за ротация и перфориране 

- Пробиване на анкерни отвори
- Пробиване на отвори в бетон
- Пробиване на отвори в плочки

Функция само за ротация 

- (без система за прахоулавяне)
- Пробиване в стомана или дърво (с допълнителни аксесоари)
- Завиване на винтове за метал, дърво (с допълнителни аксесоари)

Функция само за перфориране 

- (без система за прахоулавяне)
- Лек къртене на бетон, правене на канали и кантиране.

СПЕЦИФИКАЦИИ

Спецификациите на уреда са дадени в Таблицата на стр. 287.

*1 Спецификациите са за случаите, когато е инсталирана система за прахоулавяне.

ЗАБЕЛЕЖКА

- Съществуващите батерии (серии BSL3660/3626X/3626/3625/3620, BSL18xx и BSL14xx) не могат да се използват с този инструмент.
- Поради непрекъснатото развитие на научно-развойната програма на HiKOKI, дадените тук спецификации са предмет на промяна без уведомление.

ЗАРЕЖДАНЕ

Преди да използвате електрическият инструмент, заредете батерията както следва.

- 1. Свържете кабела на зарядното устройство към контакт.**
Когато включите кабела на зарядното устройство в контакт, светоиндикаторът за заряд ще мига в червено (на интервали от 1 секунда).
 - 2. Поставете батерията в зарядното устройство.**
Вкарайте батерията плътно в зарядното устройство, както е показано на **Фиг. 4** (на страница 3).
 - 3. Заредване**
При поставяне на батерия в зарядното устройство, светоиндикаторът за заряд ще мига в синьо. Когато батерията се зареди напълно, светоиндикаторът за заряд ще свети в зелено. (Вижте **Таблица 1**)
- (1) Индикации на светоиндикатора за заряд
Индикациите на светоиндикатора за заряд, отразяващи състоянието на зарядното устройство или акумулаторната батерия, са показани в **Таблица 1**.

Таблица 1

Индикации на светоиндикатора за заряд				
Светоиндикатор за заряд (ЧЕРВЕНО/ СИНЬО/ ЗЕЛЕНО/ ЛИЛАВО)	Преди зареждане	Мига (ЧЕРВЕНО)	Светва за 0,5 секунди. Не свети за 0,5 секунди. (изгасва за 0,5 секунди)	Свързано към източник на захранване
	По време на зареждане	Мига (СИНЬО)	Светва за 0,5 секунди. Не светва за 1 секунда. (изгасва за 1 секунда)	Капацитет на батерията под 50%
		Мига (СИНЬО)	Светва за 1 секунда. Не свети за 0,5 секунди. (изгасва за 0,5 секунди)	Капацитет на батерията под 80%
		Свети (СИНЬО)	Свети непрекъснато	Капацитет на батерията над 80%
	Завършено зареждане	Свети (ЗЕЛЕНО)	Свети непрекъснато (Продължителен звук на зумер: около 6 секунди)	
	Режим готовност поради прегряване	Мига (ЧЕРВЕНО)	Светва за 0,3 секунди. Не свети за 0,3 секунди. (изгасва за 0,3 секунди)	Прегряла батерия. Зареждането не е възможно. (Зареждането ще започне след охлаждане на батерията)
	Невъзможно зареждане	Мига (ЛИЛАВО)	Светва за 0,1 секунда. Не светва за 0,1 секунда. (изгасва за 0,1 секунда) ■ ■ ■ ■ ■ ■ ■ ■ ■ ■ ■ ■ ■ ■ ■ ■ (Прекъсващ звук на зумер: около 2 секунди)	Повреда в батерията или зарядното устройство

(2) Относно температурата и времето за зареждане на акумулаторната батерия. Температурата и времето за зареждане ще бъдат тези, показани в Таблица 2.

Таблица 2

Зарядно		UC18YSL3				
Батерия	Напрежение при зареждане	Li-ion				
	Температури, при които батерията може да бъде заредена	0°C–50°C				
	Вид батерия	V	14,4	18		
	Приблизително време за зареждане (при 20°C)	мин	Серия BSL14xx		Серия BSL18xx	
(4 клетки)			(8 клетки)	(5 клетки)	(10 клетки)	(10 клетки)
		BSL1415S : 15 BSL1415 : 15 BSL1415X : 15 BSL1420 : 20 BSL1425 : 25 BSL1430C : 30	BSL1430 : 20 BSL1440 : 26 BSL1450 : 32 BSL1460 : 38	BSL1815S : 15 BSL1815 : 15 BSL1815X : 15 BSL1820 : 20 BSL1825 : 25 BSL1830C : 30 BSL1850C : 32	BSL1830 : 20 BSL1840 : 26 BSL1850 : 32 BSL1860 : 38	BSL36A18 : 32 BSL36A18X : 32 BSL36B18 : 52 BSL36B18X : 52
USB	Напрежение при зареждане	V	5			
	Заряден ток	A	2			

ЗАБЕЛЕЖКА

Времето за зареждане може да варира според околната температура и източника на напрежение.

- Разначете захранващия кабел на зарядното устройство от контакта.
 - Хванете добре зарядното устройство и издърпайте батерията.
- ЗАБЕЛЕЖКА**
Уверете се, че сте извадили батерията от зарядното устройство след употреба и я запазете.

Относно електрическите разряди при нови батерии и т.н.

Тъй като вътрешният химически състав на новите батерии или батерии, които не са били ползвани дълго време, не е активиран, електрическият разряд може да е нисък при първа и втора употреба. Това е временно явление и нормалното време за зареждане ще бъде възстановено, като презаредите батериите 2–3 пъти.

Как да удължите работата на батериите.

- Презареждайте батериите, преди да се изтощат напълно. Когато усетите, че мощността на уреда намалява, спрете употреба и заредете батерията. Ако продължите работа с уреда и изхабите електрическият ток, батерията може да се повреди и животът ѝ ще бъде по-кратък.
- Избягвайте презареждане при високи температури. Зареждаемата батерия ще бъде гореща веднага след употреба. Ако в това състояние батерията се презареди веднага след употреба, вътрешният ѝ химически състав ще се влоши и животът на батерията ще се скъси. Оставете батерията и я заредете, след като е изстинала за известно време.

ВНИМАНИЕ

- Ако батерията се зарежда в заргрято състояние след продължително излагане на пряка слънчева светлина или след непосредствено използване, светоиндикаторът за заряд на зарядното устройство светва за 0,3 секунди и изгасва за 0,3 секунди (изключен за 0,3 секунди). В такъв случай, първо оставете батерията да се охлади и след това започнете зареждането.
- Когато светоиндикаторът за заряд мига (на интервали от 0,2 секунди), проверете за чужди тела в конектора за батерия на зарядното устройство и ги отстранете. Ако няма чужди тела, вероятно батерията или зарядното устройство са повредени. Занесете ги в оторизиран сервизен център.
- Тъй като са необходими около 3 секунди на вградения микрокомпютър, за да потвърди, че батерията, зарежданата с UC18YSL3 е извадена, изчакайте поне 3 секунди преди да я поставите отново и да продължите зареждането. Ако батерията бъде поставена преди да минат 3 секунди, може да не бъде заредена правилно.

Избиране на посоката на въртене	9	4
Избиране на режим на работа	10	4
Регулиране на дълбочината на пробиване	11	4
Смяна на позицията на длетото	12	4
Сваляне на патронника с бързо освобождаване (DH3628DC)*2	13	5
Поставяне на патронника с бързо освобождаване (DH3628DC)	14	5
Поставяне на приложни инструменти с кръгла опашка (DH3628DC)	15	5
Работа на превключвателя	16	5
Настройка на скоростта	17	5
Функция за автоматично спиране	18	5
LED функция за нивелиране-изглед отстрани	19-a	6
LED функция за нивелиране-изглед отгоре	19-b	6
Начин на употреба на LED индикатора	20	6
Почистване на отделението за батерията	21	6
Зареждане на USB устройство от електрически източник	22-a	7
Зареждане на USB устройство и батерия от електрически източник	22-b	7
Как се презарежда USB устройство	23	7
При завършване на зареждането на USB устройство	24	7
Монтаж на страничната ръкохватка	25	7
Избор на приставки и аксесоари*3	—	288, 289

*1 За подробности как да използвате системата за прахоулавяне, вижте ръководството за употреба на системата.

*2 Ако се затрудните при изваждането на държача на патронника за свредла или държача за свредла, сложете режимния превключвател на позиция **T** и завъртете фиксатора.

*3 За подробна информация за всеки инструмент се свържете с оторизиран сервизен център на HiKOKI.

МОНТАЖ И ЕКСПЛОАТАЦИЯ

Действие	Фигура	Страница
Имена на частите - Акумулаторен перфоратор	1	2
Имена на частите - Система за прахоулавяне за перфоратор*1	2	2
Отстраняване и поставяне на батерия	3	3
Зареждане	4	3
Индикатор за ниво на батерия	5	3
Монтаж / Отстраняване на странична ръкохватка	6	3
Поставяне на инструменти за пробиване SDS-plus	7	4
Сваляне на инструменти за пробиване SDS-plus	8	4

ИЗБЕРЕТЕ РЕЖИМ НА ОБРАБОТКА

Натискането на превключвателя позволява избора на скорост на въртене и на функцията за автоматично спиране.

- Скорост на въртене (режим за ниска скорост/режим за нормална скорост) (Фиг. 17)
Изберете „Нисък режим“ или „Нормален режим“ и работете с избраната скорост.
- Режим на автоматично спиране (включено/изключено) (Фиг. 18)
Този продукт е оборудван с функция за автоматично спиране, за поддръжка на непрекъснати сондажи. Функцията предлага режим на запаметяване на времето за работа за пробиване от задействане на ключа ON (вкл.) до задействане на ключа OFF (изкл.) и режим за автоматично спиране на работата, който автоматично спира мотора по време на втория сондаж след надвишаване на запазеното време за работа, докато е включен ключът ON (вкл.).

ФУНКЦИЯ ЗА АВТОМАТИЧНО СПИРАНЕ

В режима за избор, натискането на бутона за повече от две секунди доведе до промяна на режима в режима за запаметяване. (Фиг. 18)

(В същото време лампата за автоматично спиране ще мига.)

Извършвайте пробиване, когато лампата за автоматично спиране мига. Времето между включването и изключването се запаметява от инструмента.

(В същото време лампата за автоматично спиране ще светне.)

Извършвайте пробиване, когато лампата за автоматично спиране мига. Непрекъснатото пробиване е възможно, когато запаметеното време в паметта бъде записано от инструмента, а режимът за автоматично спиране на функцията за автоматично спиране бъде отменен.

Функцията за автоматично спиране се отказва, като натиснете още веднъж превключвателя за повече от две секунди.

(В същото време лампата за автоматично спиране ще изгасне.)

ВНИМАНИЕ

- Включете инструмента, след като поставите върха на инструмента върху работния материал.
- Скоростта на въртене и нивото, при което превключвателят бива издърпан по време на пробиването, не се съхраняват в паметта.
- В режим на автоматично спиране, направете пълното пробиване наведнъж.
- Моторът ще спре, дори ако го изключите по време на запазеното време за работа в паметта.
- Когато изключите запазеното време в паметта, броячът ще бъде нулиран. Ако извършвате задача повторно, при която е пробита дупка частично, запазеното време в паметта ще бъде напълно повторно изчислено.
- Функцията за автоматично спиране ще остане активна, докато не бъде отменена.

КОНТРОЛ НА РЕАКТИВНАТА СИЛА

Този продукт е снабден с функция Reactive Control Force (RFC), която намалява резките движения на корпуса на инструмента.

Ако накрайникът бъде внезапно претоварен, всяко потрепване на тялото на инструмента се намалява посредством активиране на приплъзващия съединител или чрез спиране на двигателя от сензора, вграден в тялото на инструмента.

Ако двигателят е спрял заради претоварване, открито от контролера, индикаторната лампа на RFC ще мига, докато ключът е изтеглен. Освен това, индикаторът ще мига около три секунди след като бутонът е освободен. Двигателят ще остане спрял, докато лампата мига. (Фиг. 26)

Тъй като е възможно функцията RFC да не се активира или работата ѝ да е недостатъчна, в зависимост от работната среда и условията, внимавайте да не претоварвате изведнъж главата на инструмента по време на работа.

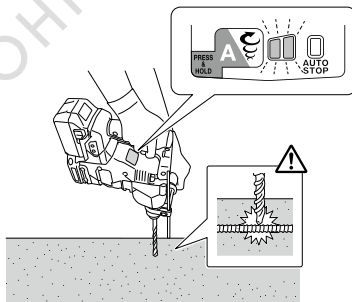
- Възможни причини за внезапно претоварване

- ① Накрайникът захваща материала
- ② Удар в пирони, метал или други твърди обекти
- ③ Задачи, включващи разделяне или свръх приложение на сила и т.н.

Също така, други причини включват всяка комбинация на гореспоменатите.

- Когато се задейства контролът на реактивната сила(RFC)

Когато се задейства контролът на реактивната сила и моторът спре, изключете ключа на инструмента и отстранете причината за претоварването, преди да продължите работата.



Фиг. 26

LED ФУНКЦИЯ ЗА НИВЕЛИРАНЕ

Функцията за LED нивелиране използва червен или зелен светодиода, за да покаже дали инструментът е хоризонтален или вертикален.

1. За да включите функцията за LED нивелиране по време на употреба, дръпнете внимателно спусъка на превключвателя. Натиснете бутона за вертикален индикатор, когато светодиодният индикатор на панела светне. (Фиг. 1)
2. Когато е натиснат превключвателят за нивото, LED индикаторът за нивото от страната на инструмента светва или мига в цвета, показан по-долу. (Фиг. 19)
Зелена светлина: в рамките на 5° хоризонтално или вертикално
Примигва в зелено: в рамките на 5°–10° от хоризонтално или вертикално
Червена светлина: извън рамките на 10° хоризонтално или вертикално

ВНИМАНИЕ

- Тази функция не работи по време на пробиване на отвори (докато превключвателят е издърпан). Използвайте го, за да проверите наклона на инструмента преди или след пробиване.
 - Ъгълът е приблизителен.
3. Натиснете още веднъж бутона на вертикалния индикатор, за да го изключите.
Предишните настройки ще се възстановят, след като се включи отново.

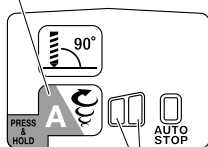
ВНИМАНИЕ

- Тази функция показва вертикалните и хоризонталните посоки по отношение на гравитацията и не показва дали инструментът е перпендикулярен на повърхности, които могат да са под ъгъл.
- Функцията за LED нивелиране открива наклон за повърхности (като стени), които са перпендикулярни по отношение на гравитацията (Фиг. 19-a (43) (44)), но не може да открие хоризонтално наклоняване по отношение на повърхностите (Фиг. 19-b (45) (46)).

ОТНОСНО ФУНКЦИЯТА ЗА ЗАЩИТА

В този инструмент има вградена защита от къси съединения, което предотвратява повреда на уреда при аномалии. В зависимост от следното, индикаторът на дисплея ще мига и уредът ще спре да работи. Проверете проблема, посочен от мигането, и предприемете необходимите стъпки, за да го коригирате. Когато натискате превключвателя за превключване, првете го, докато превключвателят не е изтеглен.

Превключвател за превключване



Информационна светлина

Фиг. 27

Таблица 3

Мигане на информационната светлина	Причина	Решение
	Работата е прекратена, защото вътрешната температура е превишила температурната граница. (Функция за защита от висока температура)	Оставете уреда да се охлади за 15 до 30 минути. Когато температурата спадне и лампата на дисплея спре да мига, дръпнете пусковия превключвател, за да възстановите работата.
	Внезапното претоварване на ударния инструмент активира „Контрол на повторно активирана сила“, спирайки по-нататъшната работа на инструмента. RFC (вижте стр. 257 “КОНТРОЛ НА РЕАКТИВНАТА СИЛА”)	Освободете превключвателя и го дръжте така, докато информационната светлина не спре да мига. Дръпнете превключвателя отново, за да възстановите работата. Преди да продължите работата, отстранете причината за свръхтоварването.

ЗАБЕЛЕЖКА

Въпреки предприемането на стъпки за коригиране на проблем, информационна светлина може да мига. Ако това се случи, уредът може да се нуждае от ремонт. Ако е така, моля, свържете се с магазина за ремонт, от който сте закупили този продукт.

СМАЗВАНЕ

Този перфоратор има напълно херметична конструкция за защита от прах.

Затова перфораторът може да се използва продължително време без смазване.

След закупуването периодично подменяйте греста. Смяната на смазка да се извършва в най-близкия оторизиран сервизен център.

ВНИМАНИЕ

За тази машина се използва специална грес и затова нормалната ѝ работа може да бъде повлияна отрицателно при използване на друга грес. Оставете някой от нашите сервизни центрове да се занимае със смяната на греста.

ПОДДРЪЖКА И ИНСПЕКЦИЯ

ПРЕДУПРЕЖДЕНИЕ

Уверете се, че ключът е изключен и акумулаторът е свален преди поддръжка и проверка.

1. Инспекция на инструмента

Тъй като използването на износени инструменти намалява ефективността и затрудняват работата на мотора, заточете или подменете приставките щом забележите следи от износване.

2. Инспекция на фиксиращи винтове

Редовно инспектирайте всички фиксиращи винтове и се уверете, че са добре затегнати. Ако установите разхлабен винт, незабавно го затегнете. Неспазването на горното крие рискове от злополуки и нараняване.

3. Поддръжка на мотора

Намотките на мотора са "сърцето" на уреда. Упражнявайте особено внимание към намотките, тъй като могат да се повредят от попадане на влага и/или масло по тях.

4. Проверка на клемите (инструмент и батерия)

Уверете се, че по клемите не са се събрали прах и стружки.

От време на време проверявайте преди, по време и след операцията.

ВНИМАНИЕ

Отстранете евентуално натрупани стружки и прах от клемите.

В противен случай има опасност от повреда.

5. Външно почистване

При замърсяване избършете инструмента с мека, суха кърпа или кърпа, навлажнена със сапунена вода. Не използвайте разтворители на алкохолна, бензинова основа, или разреждатели за бои, тъй като те ще разядат пластмасовите повърхности.

6. Почистване на отделението за монтаж на батерията и батерията

След пробиване на бетон, ако се е натрупал прах върху отделението за монтаж на батерията и батерията, почистете натрупаният прах от бетон с въздушен пистолет и суха кърпа, преди да използвате инструмента. (Фиг. 21)

Също така, след почистване, уверете се, че батерията може да се поставя и отстранява безпроблемно от инструмента.

ВНИМАНИЕ

Използването на инструмента, когато батерията е покрита с прах, може да доведе до инциденти, като например падане на батерията по време на употреба. Освен това, такова използване може да доведе до неизправност или повреда на контакт между батерията и клемите.

7. Съхранение

Съхранявайте инструмента и батерията при температура под 40°C на място, недостъпно за деца.

ЗАБЕЛЕЖКА

Съхранение на литиево-йонни батерии.

Уверете се, че литиево-йонните батерии са напълно заредени, преди да ги оставите за съхранение.

Продължително съхранение (3 месеца или повече) на непълно заредени батерии може да доведе до лоша работа, значително скъсяване на живота на батериите или да ги направи негодни за употреба.

Въпреки това, батерии със значително скъсен живот могат да бъдат възстановени, чрез няколкократно зареждане и пълното им разреждане от два до пет пъти.

Ако полезният живот на батерията е значително съкратен, независимо от многократното зареждане и използване, считайте батерията за износена и сменете с нова.

ВНИМАНИЕ

По време на работа и поддръжка на електрически уреди трябва да се спазват разпоредбите и стандартите за безопасност за всяка страна.

Важна информация за батерии за безжични инструменти NiKOKI

Моля, винаги използвайте нашите оригинални батерии. Не гарантираме безопасността и работата на уреда, когато се използват батерии, различни от посочените от нас, или когато са правени промени по батериите (като разглобяване и подмяна на клетките или други вътрешни компоненти).

ГАРАНЦИЯ

Предоставяме гаранция за Електрически Инструменти NiKOKI съгласно специфичните местени законодателства на съответните държави. Настоящата гаранция не покрива дефекти или повреди, причинени от неправилно или небрежно използване, както и дължащи се на обичайно износване на компонентите. В случай на рекламация, моля, изпратете Електрическият Инструмент, в неразглобен вид, с ГАРАНЦИОННАТА КАРТА, продоволствена в края на инструкциите, на оторизиран сервизен център на NiKOKI.



Информация за шумово замърсяване и вибрации

Измерените стойности отговарят на изискванията на EN62841 и съответстват на ISO 4871.

Измерено А-претеглено шумово ниво: 102 dB (A)

102 dB (A)*

Измерено А-претеглена сила на звука: 94 dB (A)

94 dB (A)*

Неточност К : 3 dB (A).

Носете антифони.

Общи стойности на вибрации (векторна сума)
определени съгласно EN62841.

Ударно пробиване в бетон:

Стойност на вибрации **a_h, HD** = 12,1 м/сек²

12,1 м/сек²*

Неточност К = 1,5 м/сек²

Еквивалентна стойност при къртене:

Емисионна стойност на вибрациите **a_h, C_{Neq}** =

9,9 м/сек²

Неточност К = 1,5 м/сек²

* система за прахоулавяне

Декларираната обща стойност на вибрациите и декларираната стойност на шумовите емисии са измерени в съответствие със стандартен метод за изпитване и могат да бъдат използвани за сравняване на един инструмент с друг.

Те могат да се използват и при предварителна оценка на експозицията.

ПРЕДУПРЕЖДЕНИЕ

- Излъчването на вибрации и шум по време на действителната употреба на електроинструмента може да се различава от декларираната обща стойност в зависимост от начините, по които се използва инструментът, особено какъв вид детайл се обработва; и
- Идентифициране на мерките за безопасност за оператора, въз основа оценка на въздействието при действителни условия на използване (като се вземат предвид всички елементи от работния цикъл, като периоди на включване и изключване, както и работа на празни обороти непосредствено преди и след момента на използване).

ЗАБЕЛЕЖКА

Поради непрекъснатото развитие на научно-развойната програма на НіКОКІ, дадените тук спецификации са предмет на промяна без уведомление.

ОТСТРАНЯВАНЕ НА НЕИЗПРАВНОСТИ

Използвайте инспекциите в таблицата по-долу, ако инструментът не функционира нормално. Ако с това проблемът не бъде отстранен, обърнете се към вашия дилър или към оторизирания сервизен център на HIKOKI.

1. Електрически инструмент

Симптом	Възможна причина	Отстраняване
Уредът не работи	Няма повече енергия в акумулатора	Заредете акумулатора.
	Акумулаторът не е правилно поставен.	Вкарайте акумулатора навътре, докато не чуете щракване.
	Натрупал се е циментов прах върху клемите на отделението за батерията, както и в прорезите за вкарване на батерията.	Почистете натрупания циментов прах с въздушен пистолет или суха кърпа.
Уредът е спрял внезапно	Уредът е бил пренатоварен	Отстранете проблема, причиняващ претоварването.
	Активиран е контрол на реактивната сила	
	Акумулаторът е прегрял.	Оставете акумулатора да се охлади.
Накрайници на уреда -не могат да се монтират -падат	Формата на монтажната част не съвпада	За ос тип SDS-plus, използвайте инструмент с диаметър, който е в рамките на определения диапазон.
Не могат да се пробиват дупки плавно.	Свредлото е износено	Подменете с ново свредло.
	Свредлото се върти на заден ход	Преминете към въртене напред.
Главата на винта се измъква или разхлабва.	Номерът на накрайника не съвпада с размера на винта	Монтирайте подходящ накрайник.
	Накрайникът е износен	Подменете с нов накрайник.
Батерията не може да бъде инсталирана	При опит да поставите батерия, различна от тази за инструмента.	Моля инсталирайте батерия от мултиволтов тип.



2. Зарядно устройство

Симптом	Възможна причина	Отстраняване
Индикаторната лампа за заряд мига бързо в лилаво, но зареждането на акумулатора не започва.	Акумулаторът не е поставен докрай.	Поставете акумулатора стабилно.
	Има чужди тела в клемата на акумулатора или където акумулаторът е прикрепен.	Отстранете външните предмети.
Индикаторната лампа за заряд мига в червено, но зареждането на акумулатора не започва.	Акумулаторът не е поставен докрай.	Поставете акумулатора стабилно.
	Акумулаторът е прегрял.	Акумулаторът автоматично ще започне да се зарежда, ако температурата спадне, но това намалява живота му. Препоръчително е преди зареждане акумулаторът да се охлади на добре проветриво място, далеч от пряка слънчева светлина.
Времето на използване на акумулатора е кратко, макар и да е изцяло зареден.	Животът на акумулатора е завършил.	Заменете акумулатора с нов.
Акумулаторът се нуждае от много време за зареждане.	Температурата на акумулатора, зарядното устройство или околната среда е прекалено ниска.	Заредете акумулатора на закрито или в друга по-топла среда.
	Вентилационните канали на акумулатора са блокирани, което причинява прегряване на вътрешните компоненти.	Избягвайте блокирането на каналите.
	Охлаждащият вентилатор не работи.	Свържете се с оторизиран сервизен център на HiKOKI за поправка.
Зареждането на USB устройството спира по средата.	Зарядното устройство е включено в електрически контакт, докато USB устройството се зарежда, използвайки акумулатора като източник на захранване.	Това не означава, че има неизправност. Зарядното устройство прекъсва зареждането на USB за около 5 секунди при преминаване между различни източници на захранване.
	В зарядното устройство е включен акумулатор, докато USB устройството се зарежда, използвайки електрически контакт като източник на захранване.	
Зареждането на USB устройството прекъсва по средата, когато акумулаторът и USB устройството се зареждат по едно и също време.	Акумулаторът е напълно зареден.	Това не означава, че има неизправност. Зарядното устройство прекъсва USB зареждането за около 5 секунди, докато проверява дали акумулаторът е зареден успешно.
Зареждането на USB устройството не започва, когато акумулаторът и USB устройството се зареждат по едно и също време.	Оставащият капацитет на акумулатора е изключително нисък.	Това не означава, че има неизправност. Когато капацитетът на акумулатора достигне определено ниво, USB зареждането започва автоматично.