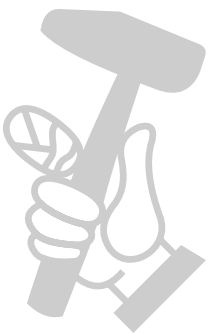
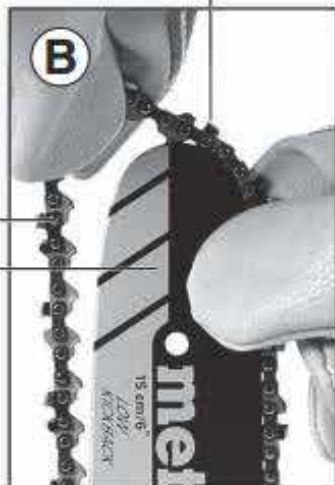
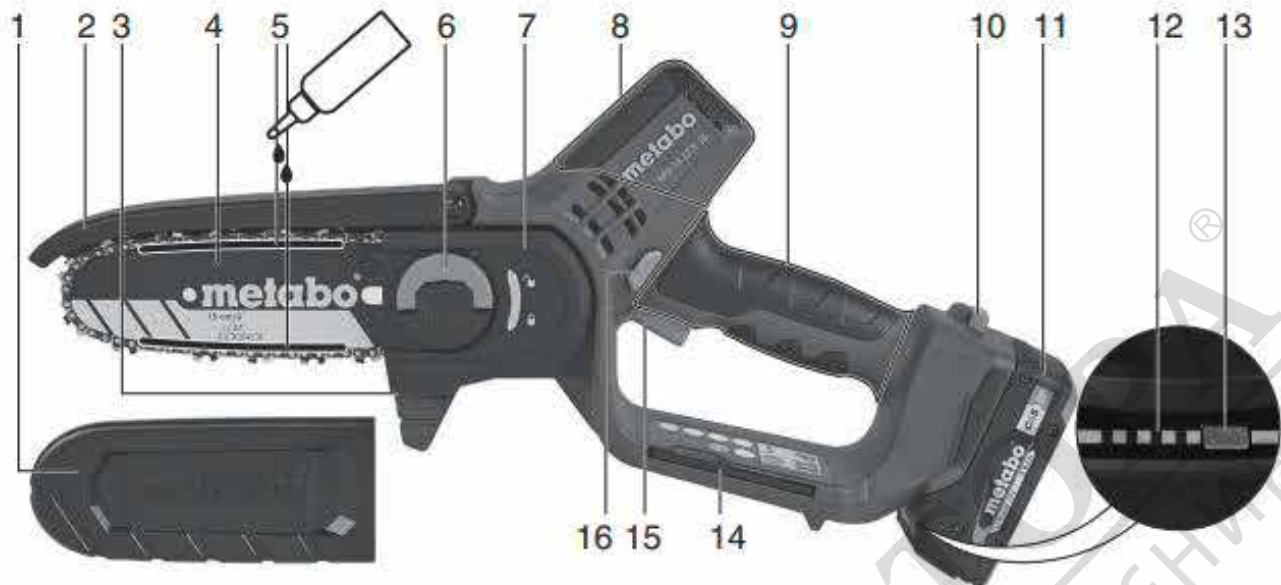



metabo[®]
PROFESSIONAL POWER TOOL SOLUTIONS

РЪКОВОДСТВО ЗА ЕКСПЛОАТАЦИЯ

MS 18 LTX 15





		MS 18 LTX 15 *1) Serial Number 00856..
U	V	18
L_{max}	cm (in)	15 (6")
L	cm (in)	15 (6")
v_K	m/s	5
n₀	min ⁻¹	3050
K_T	(in)	1/4"
K_A	-	39
K_S	mm (in)	1,1 (0.043)
m₁	kg (lbs)	1,4 (3.1)
m₂	kg (lbs)	1,6 (3.5)
a_h/k_h	m/s ²	< 2,5 / 1,5
L_{pA}/k_{pA}	dB(A)	74 / 3
L_{WA}/K_{WA}	dB(A)	89,6 / 2,67
L_{WA(G)}/K_{WA(G)}	dB(A)	91 / 3



*2) 2014/30/EU, 2006/42/EC, 2000/14/EG, 2011/65/EU

*3) EN 62841-1:2015+A11:2022, EN ISO 12100:2010, EN ISO 11680-1:2011, EN IEC 63000:2018

*4) MD-416 Issue 1

*5) SGS Fimko Ltd, Takomotie 8, FI-00380 Helsinki, Finland; Notified Body: No. 0598

2023-02-14, Bernd Fleischmann

Direktor Produktentstehung & Qualität (Vice President Product Engineering & Quality)

*6) Metabowerke GmbH - Metabo-Allee 1 - 72622 Nuertingen, Germany

1. Декларация за съответствие

Декларираме и поемаме пълна отговорност за гарантирането, че този безжичен градински ножица, идентифициран по тип и сериен номер *1), отговаря на всички приложими разпоредби на директивите *2) и стандартите *3).

**Тестов протокол *4), Издаден от 5), *Технически документи за 6)*.

2000/14/ЕС: Процедури за оценка на съответствието съгласно Приложение V.

Измерено ниво на звукова мощност LWA, гарантирано ниво на звукова мощност LWA (G) – вижте страница 3.

Само за Обединеното кралство:

Ние като производител и упълномощено лице за съставяне на техническия файл, вижте *6) на страница 3, декларираме под наша отговорност, че този безжичен градински ножица, идентифициран по тип и сериен номер *1) на страница 3, изпълнява всички приложими разпоредби на следните британски регулации: S.I. 2016/1091, S.I. 2008/1597, S.I. 2001/1701, S.I. 2012/3032 и определените стандарти *3), вижте страница 3.

S.I. 2008/1597: Оценка на съответствието в ОК:

№ MCA 2737; SGS United Kingdom Limited, Unit 12A & 12B, Bowburn South Ind Est Durham, DH6 5AD;

Орган за оценка № 0120

2. Предназначение

Безжичният градински ножица е предназначен за рязане на клони (макс. диаметър: 8–10 cm) диагонално спрямо влакната.

- Използвайте само за дърво. **Не се използва за повяляне на дървета.**
- Не режете корени и не работите близо до земята.
- Не обработвайте опасни материали.
-

3. Важни предупреждения

⚠ **Използвайте само препоръчани режещи комплекти (водеща релса и верига).** Други инструменти могат да причинят сериозни наранявания.

⚠ **Не използвайте електроинструменти в експлозивни среди** (наличие на запалими течности, газове или прах). Искрите могат да запалят праха или изпаренията.

⚠ Националните регулации могат да ограничават употребата на устройството.

⚠ Потребителят носи пълна отговорност за щети, причинени от неправилна употреба.

Безопасност

Спазвайте общоприетите правила за предотвратяване на инциденти и предоставената информация за безопасност.

ВНИМАНИЕ – Прочетете инструкциите, за да намалите риска от нараняване.

ЗАПАМЕТЕТЕ:

- Спазвайте всички предупреждения и инструкции.
- Предавайте ги заедно с инструмента.

Остатъчни рискове

Дори при правилна употреба, остават някои рискове:

- **Продължителна експозиция на вибрации** може да причини смущения в кръвообращението ("бял пръст").
 - **Симптоми:** болка, изтръпване, промяна на цвета на кожата.
 - **Препоръки:** Намалете времето на работа и консултирайте се с лекар при поява на симптоми.

4. Специални мерки за безопасност

4.1 Инструкции за безопасност при градински ножици

a) **Носете защитни очила и слухови апарати.** Препоръчва се и допълнителна защита за глава, ръце, крака.

b) **Дръжте всички части на тялото далеч от веригата** по време на работа. Проверете дали веригата не докосва нищо преди стартиране.

c) **Държете инструмента правилно:**

- Дясна ръка на задната дръжка, лява – на предна.
- **Не обръщайте ръцете!**

d) **Дръжете се само за изолираните части**, защото веригата може да докосне скрити кабели и да предизвика удар.

e) **Не използвайте на височина** (дърво, стълба, покрив) – риск от падане и тежки наранявания.

f) **Работете само на стабилна повърхност.** Избягвайте хлъзгави или несигурни основи.

g) **Този инструмент не е предназначен за поваляне на дървета.** Неправилна употреба може да причини сериозни наранявания.

h) **Внимание при рязане на напрегнати клонове:** Освободената енергия може да предизвика отскок към оператора.

i) **Бъдете особено внимателни при рязане на тънки храсти и млади дръвчета**, тъй като те могат да захванат веригата и да ви изхвърлят от баланс.

j) **Пренасяйте ножицата само за дръжките** при изключен двигател, с поставен предпазен капак върху релсата.

k) **Спазвайте инструкциите** за смазване, обтягане на веригата и смяна на комплекта.

l) **Използвайте само за дърво** - употреба за други материали създава риск от инциденти.

m) **При отстраняване на задръствания или поддръжка** винаги изключвайте захранването и изваждайте батерията.

4.2 Предотвратяване на обратен удар (kickback):

Опасният обратен удар възниква при:

- Докосване на върха на релсата до препятствие
- Затягане на веригата в цепнатината

Мерки за предотвратяване:

- а) Здраво захващане с двете ръце
- б) Без работа над раменната линия
- в) Използвайте само оторизирани резервни части
- г) Спазвайте инструкциите за поддръжка

4.3 Безопасност с телескопичната щанга 628714000:

- а) Дръжте тялото настрани от веригата
- б) Захващайте се само за изолирани части
- в) Задължителна защита на очите и слуха
- г) Забранена работа на височина
- д) Стабилна позиция на здрава основа
- е) Внимание при напрегнати клони
- ж) Предпазливост с тънките храсти
- з) Правилно пренасяне с предпазен капак
- и) **Спазвайте инструкциите** за смазване, обтягане на веригата и смяна на релсата и веригата.

Неправилно обтегната или недостатъчно смазана верига може да се скъса или да увеличи риска от обратен удар.

k) **Използвайте машината само за дърво.** Не я използвайте за рязане на метал, пластмаса, зидария или други неметални материали. Неправилната употреба може да доведе до опасни ситуации.

m) **При отстраняване на задръствания, съхранение или поддръжка** винаги изключвайте машината и изваждайте батерията. Неочаквано включване по време на тези операции може да причини сериозни наранявания.

Причини и предотвратяване на обратен удар:

Обратният удар може да възникне, когато:

- Върхът на водещата релса докосне препятствие
- Дървото се затвори и притисне веригата в разреза

Това може да предизвика:

- Внезапно изхвърляне на релсата към оператора
- Загуба на контрол върху машината

Мерки за предотвратяване:

- а) Здраво захващане с двете ръце, с палци и пръсти обхващащи дръжките
- б) Избягвайте неудобни позиции на тялото
- в) Използвайте само оригинални резервни части
- д) Спазвайте инструкциите за поддръжка и заточване

4.4 Допълнителни мерки за безопасност:

Опасна сила на привличане:

Ако машината не е поставена с корпуса върху дървото, съществува риск от неочаквано привличане напред. Винаги поддържайте машината върху дървото и я насочвайте с пълна скорост в разреза.

Преди работа:

- Проверете дървото за гвоздеи, кабели или метални части
- Ако веригата спира бавно след изключване, проверете машината
- При падане или удари, извършете пълна проверка за повреди

Лична предпазна екипировка:

- Задължителни предпазни очила
- Препоръчително: маска за прах, работни обувки, каска, ръкавици, защитни дрехи и слухови апарати

Общи правила:

- Бъдете концентрирани - не работете под въздействието на алкохол или лекарства
- Не използвайте водещата релса като лост
- Поддържайте дръжките сухи и чисти
- Не работете при лошо време, особено при риск от гръмотевици

Изключване на машината:

Изключете машината и извадете батерията:

- При оставяне без надзор
- Преди почистване на задръствания
- Преди проверка или поддръжка
- При удар в чужди предмети или падане
- При необичайно силни вибрации

Уверете се, че веригата на верижната трион е правилно опъната. Отпусната верига може да подскочи и да причини сериозни или дори смъртоносни наранявания.

За да предотвратите случайно стартиране: Винаги изваждайте батериите преди проверка на опънатостта на веригата, презатягане на веригата, смяна на веригата, отстраняване на повреди и преди всяка смяна на работното място.

Извадете батериите от машината. Изчакайте всички движещи се части да спрат, преди да правите каквито и да е регулировки, допълнения, поддръжка, почистване или преди съхранение на машината.

Защита на батериите:

- Пазете батериите от вода и влага!
- Не излагайте батериите на огън!
- Не използвайте повредени или деформирани батерии!
- Не разглобявайте батериите!
- Не пипайте и не късо съединявайте контактите на батериите!

От дефектни Li-Ion батерии може да изтече леко киселинна, запалима течност!

Ако течност от батерията изтече и попадне върху кожата ви, изплакнете незабавно с много вода. Ако течност попадне в очите ви, измийте ги с чиста вода и незабавно потърсете медицинска помощ!

Ако машината е повредена, извадете батерията от нея.

Транспорт на Li-Ion батерии:

Транспортът на Li-Ion батерии се регулира от законите за превоз на опасни товари (UN 3480 и UN 3481). Информирайте се за текущите изисквания при изпращане на Li-Ion батерии. Ако е необходимо, консултирайте се с вашия превозвач. Сертифицирани опаковки са налични при Metabo.

Изпращайте батерията само ако корпусът е здрав и не изтича течност. Извадете батерията от машината преди изпращане. Предпазете контактите от късо съединение (например с лента).

Намаляване на експозицията на прах:

ВНИМАНИЕ – Някои прахове, създадени при шлайфане, рязане, смилане, пробиване и други строителни дейности, съдържат химикали, които могат да причинят рак, вродени малформации или други репродуктивни вреди. Примери за такива химикали са:

- Олово от бои на основата на олово,
- кристална силиция от тухли, цимент и други зидарски продукти,
- арсеник и хром от химически обработен дървен материал.

Рискът от тези влияния варира в зависимост от честотата на извършване на такава работа. За да намалите експозицията си, работете в добре проветриво помещение и използвайте одобрени предпазни средства, като маски, специално предназначени за филтриране на микроскопични частици.

Това се отнася и за прах от други материали, като някои видове дървесина (напр. дъб или бук), метали, азбест. Други известни заболявания включват алергични реакции, дихателни проблеми. Не допускайте прах да прониква в тялото.

Спазвайте приложимите насоки и национални разпоредби за материала, персонала, приложението и мястото на работа (напр. правила за здраве и безопасност при работа, изхвърляне).

Събирайте генерираните частици в източника, избягвайте натрупване в околността.

Използвайте подходящи аксесоари за специфични задачи, за да намалите неконтролираното разпръскване на частици.

Използвайте подходяща смукачна система.

Намалете експозицията на прах със следните мерки:

- Не насочвайте излизащите частици и въздушния поток към себе си, близките хора или прахови натрупвания.
- Използвайте смукачна система и/или въздушен филтър.
- Осигурете добра вентилация на работното място и поддържайте чистота с прахосмукачка. Метенето или издухването развълнува праха.
- Чистете или измивайте защитните дрехи. Не ги издухвайте, удряйте или четкате.

4.5 Икони



ВНИМАНИЕ! Работата с машината носи риск от нараняване.



ПРЕДУПРЕЖДЕНИЕ – Общи опасности!



Прочетете инструкциите за употреба и всички предупредителни и предпазни указания.



Внимавайте за обратен удар и не пипайте върха на водещата греда. Спазвайте указанията за обратен удар и мерките за избягването му.



Носете защитни очила. Изхвърлени частици могат да проникнат в очите ви и да причинят сериозни наранявания. Винаги носете защитни очила, възможно със странична защита. Ако е необходимо, носете допълнителен лицев щит.



Носете слухови защитни средства (тапи или капки). Високите нива на шум за продължително време могат да увредят слуха ви.



Носете защитен шлем.



Защитавайте устройството от вода и влага. Не го излагайте на дъжд. Никога не го използвайте под дъжд или на мокри дървета.



Носете ръкавици.



Носете плъзгаустойчива обувка.



Винаги използвайте инструмента с двете си ръце.

4.6 Предпазни устройства

Подвижен предпазен щит (2)

Предназначен е да предотвратява контакт с веригата на триона. Подвижният щит трябва да се движи свободно, автоматично, леко и точно да се връща в крайното си положение.

Спирачка на веригата (24)

Устройство, което задържа веригата, ако се скъса или спадне от водача.

Вижте страница 2.

5. Преглед

Компоненти:

1. Предпазен щит на триона
2. Подвижен предпазен щит
3. Водач
4. Водеща греда (трионна релса)
5. Зони, където се нанася био-масло за веригата
6. Крилообразна гайка
7. Капак на верижното колело
8. Дръжка (за лява ръка)
9. Дръжка / хватат (за дясна ръка)
10. Бутон за освобождаване на батерията
11. Батерия *
12. Индикатор за капацитет и сигнал *
13. Бутон за индикатор на капацитета *
14. Отвертка (за регулиране на опън на веригата) / място за съхранение
15. Включвател (вкл./изкл.)
16. Блокиращ механизъм на бутона
17. Прорез на водещата греда
18. Отвор
19. Верига на триона
20. Затегващ винт (опън на веригата)
21. Щифт за опъване на веригата
22. Шпилка
23. Верижно колело

24. Спирачка на веригата

*В зависимост от модела / не е включено в доставката

6. Провоначелна Работа

6.1 Монтиране на водеща греда и верига, регулиране на опъна

ВНИМАНИЕ! Извадете батериите. Неволно стартиране може да причини сериозни наранявания. Машината трябва да е неподвижна.

Носете защитни ръкавици.

1. Разгънете крилообразната гайка (6), отвийте я обратно на часовниковата стрелка (разхлабете) и свалете капака на верижното колело (7).
2. Поставете веригата (19) на водещата греда (4):
 - Вижте фиг. А на стр. 2: Режещите ръбове на зъбите на веригата (а) трябва да са насочени по посока на въртене. Следвайте символа на машината.
 - Вижте фиг. В на стр. 2: Дръжте водещата греда (4) с предния край нагоре и поставете веригата (19) така, че задвижващите звена да са в канала на водача.
3. След това поставете веригата (19) около верижното колело (23) и монтирайте водещата греда със слота (17) върху шпилката (22).
Ако е необходимо, завъртете опъващия винт (20) така, че щифтът (21) да влезе в отвора (18) на водещата греда.
4. Поставете обратно капака (7) и завийте крилообразната гайка (6), но не затягайте още. Спирачката на веригата (24) трябва да влезе в изреза на корпуса.
5. Завъртете затегващия винт (20) по часовниковата стрелка, докато веригата не провисва по долния ръб на водача. Дръжте предния край на гредата нагоре.

Забележка:

- Увеличаване на опъна: завъртете по часовниковата стрелка.
 - Намаляване на опъна: завъртете обратно на часовниковата стрелка.
6. Вижте фиг. С на стр. 2: Веригата е правилно опъната, ако лежи върху водача и може да се повдигне ръчно с 2–3 mm от долния ръб в средата, но все още се движи свободно без заяждане.
 7. След опъването дръжте предния край нагоре и затегнете крилообразната гайка (6) (след което я сгънете).

6.2 Смазване на веригата

Ако веригата работи на сухо, водачът и веригата ще се повредят бързо. **Никога не работите без смазка!**

След около 20 разреза обновявайте смазката.

Използвайте само оригинално Metabo Bio-масло за верижни триони.

ВНИМАНИЕ! Извадете батериите. Неволно стартиране е опасно.

1. Поставете машината на равна повърхност с капака (7) нагоре.
2. Почистете веригата (19) и водача (4) – премахнете замърсявания, дървени стърготини и др. (с четка или кърпа).
3. Нанесете Bio-масло в зоните (5) между веригата и водача.
4. Поставете батерията, дръжте машината правилно и включете я за кратко, за да се разпредели маслото.

6.3 Батерия

Заредете батерията (11) преди употреба.

Презаредете я, ако мощността намалее.

Инструкции за зареждане са в ръководството на зарядното устройство на Metabo.

Батериите имат индикатор за заряд (12) (зависи от модела):

- Натиснете бутона (13) – светодиодиите показват нивото на заряд.
- **Ако мига само един светодиод,** батерията е почти изразходена и трябва да бъде заредена.

Изваждане и поставяне на батерията:

- **Изваждане:** Натиснете бутона за освобождаване (10) и извадете батерията (11).
- **Поставяне:** Поставете батерията (11), докато защелне.

6.4 Приработване на нова верига

Преди употреба на нова верига, оставете я да работи на празен ход за **2–3 минути**.

След приработването проверете опъна (виж точка 6.1) и при необходимост го регулирайте.

7. Употреба

7.1 Правилно държане на машината. Включване и изключване

При включване операторът трябва да стои устойчиво и да държи машината здраво. **Веригата не трябва да докосва никакви предмети.**

Включване:

1. Дръжте машината с дясната ръка на дръжката (9) (между палеца и пръстите).
2. Лявата ръка държи предния захват (8).
3. Натиснете заключващия бутон (16).
4. С натиснат бутон (16), натиснете спусъка (15) и след това освободете заключващия бутон (16).

Изключване:

Отпуснете спусъка (15). (Това автоматично заключва бутона (16).) Дръжте машината здраво и изчакайте да спре напълно.

ВАЖНО:

- Спирачката на веригата се активира след изключване. Ако спирачният период е необичайно дълъг, машината трябва да бъде ремонтирана.

7.2 Работа с машината

Преди работа винаги проверявайте:

- Водещата греда и веригата да са монтирани правилно.
- Веригата да е с правилен опън.
- Да е нанесена смазка.
- **Никога** не използвайте тъпа или износена верига.
- Използвайте машината само ако е неповредена и пълноценна.

МЕРКИ ЗА БЕЗОПАСНОСТ:

- Падащи клони са опасни! Поддържайте безопасно разстояние.
- Избягвайте неестествени позиции и не режете над височината на раменете.
- Новаците трябва да се консултират с опитен потребител преди първа употреба.

Основен метод на рязане (клони и издънки):

1. Поставете машината с упор (3) върху дървото. **Веригата не трябва да го докосва при стартиране.** Включете и започнете рязане с плавно движение надолу. Не натискайте – собственото тегло на триона е достатъчно.
 2. В края на разреза облекчете натиска, но не отпускате дръжките.
 3. След рязане изключете машината и изчакайте веригата да спре. **Винаги изключвайте при преместване между клони.**
- Ако веригата заседне, **не опитвайте да я освобождавате при работещ двигател!** Изключете, извадете батерията и повдигнете клона. Ако проблемът продължи, потърсете помощ.
 - Не използвайте триона като лост.

Поддръжка по време на работа

- **Проверка на опъна:** При затопляне веригата разширява и провисва. Проверявайте опъна (виж 6.1) и при необходимост го регулирайте.
 - Ако опънете веригата докато е гореща, след работа я отпуснете, за да избегнете прекомерно напрежение при охлаждане.
- **Смазване:** Обновявайте след **~20 разреза** (виж точка 6.2). **Никога не работите без смазка!**

8. Транспорт

ВНИМАНИЕ!

Преди всяка манипулация изчакайте машината да спре напълно и извадете батериите. Поставете предпазния капак (1) върху водещата греда (4).

Транспортиране:

- Фиксирайте машината, за да предотвратите повреди или наранявания.

9. Почистване и поддръжка:

- **След всяка употреба** почистете машината – премахнете замърсявания, дървени стърготини и др. (с четка или кърпа).

10. Съхраняване

- Преди съхранение почистете и поддържайте машината.
- Съхранявайте на **сухо, сигурно място**, недостъпно за деца.

11. Проверки преди употреба

 Ежедневно проверявайте за:

- Правилно движение на подвижните части
- Счупени или износени елементи
- Други повреди, които могат да повлияят на работата
- **Не използвайте повредена машина!** Ремонтирайте я преди повторна употреба.

Критични компоненти:

1. Подвижен предпазен щит

- Трябва да се движи **свободно и автоматично** до крайно положение.
- **Ако не функционира правилно**, незабавно ремонтирайте машината.

2. Верига на триона

- **Тъпата верига** увеличава риска от обратен удар и ускорява износването.
- **Заточване:** Извършва се от специализиран сервис с:
 - Ъгъл на рязане: **55°**
 - Ъгъл на заточване: **30°**

- Инструменти: кръгъл пилак (4.0 mm) и плоско напило за регулиране на дълбочината (0.65 mm).

Смяна на веригата е задължителна, ако:

- Дължината на режещите ръбове е под 5 mm.
- Има големи междини между звената и нитовете.
- Скоростта на рязане остава ниска дори след многократно заточване.

3. Водеща греда

- Обръщайте я при всяко заточване на веригата, за да избегнете неравномерно износване.
- Почиствайте канала на водача.

Смяна на водача е необходима, ако:

- Каналът не съответства на височината на задвижващите звена.
- Има едностранно износване, което кара веригата да се отклонява.
- **ВАЖНО:** Ако смените водача, заменете и веригата!

4. Верижно колело (23)

- Сменя се при видими износвания (дълбоки вдлъбнатини).

12. Често срещани проблеми:

Машината се изключва по време на рязане? Проверете:

1. **Прекалено опъната верига** (виж точка 6.1).
2. **Голям натиск** върху машината (виж точка 7.2).
3. **Липса на смазка** (виж точка 6.2).
4. **Повредена водеща греда** (изкривена, счупена...).
5. **Тъпа верига** (виж точка 11).
6. **Запушване** от дървени стърготини под капака (7) – почистете.

13. ДОПЪЛНИТЕЛНИ УКАЗАНИЯ:

- Използвайте **само оригинални Metabo или CAS батерии и аксесоари.**
- Спазвайте изискванията в ръководството за употреба.

Спазването на тези правила гарантира безопасна работа и продължителна експлоатация на машината!

Закрепвайте аксесоарите надеждно. Ако машината се използва в държач, фиксирайте я здраво. Загуба на контрол може да причини наранявания.

- **Био-масло за верига:**
 - 100 мл: арт. № 628711000
 - 1 л: арт. № 628441000
- **Резервни части:**
 - Верига: арт. № 628713000
 - Водеща греда: арт. № 628712000
 - Телескопична пръчка: арт. № 628714000

БАТЕРИИ И ЗАРЯДНИ

- Използвайте **само батерии с подходящо напрежение** за вашия инструмент:
 - 4.0 Ah (LiHD): арт. № 625367000
 - 2.0 Ah (Li-Ion): арт. № 625026000
 - 4.0 Ah (Li-Ion): арт. № 625027000
- Пълен списък на аксесоарите: www.metabo.com или каталог.

14.РЕМОНТ И ПОДДРЪЖКА

- **Ремонтирайте само чрез оторизирани сервизи!** Използвайте само оригинални части.
- За ремонт се обърнете към местния представител на Metabo. Адреси: www.metabo.com.
- Списък на резервните части: изтеглете от www.metabo.com.

15.ЕКОЛОГИЧНО ИЗХВЪРЛЯНЕ

- **Не изхвърляйте батериите с битовия отпадък!** Връщайте използваните батерии към търговеца.
- **Опаковки:** рециклирайте според местните правила. Информация: www.metabo.com, раздел "Service".
- За ЕС: спазвайте Директива 2012/19/ЕС за рециклиране на електронни устройства.

16.ТЕХНИЧЕСКИ ХАРАКТЕРИСТИКИ

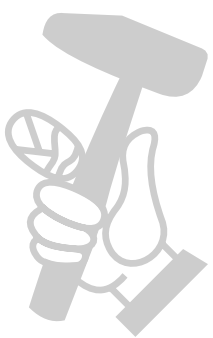
- **Работна температура:** -20°C до 50°C (намалена производителност под 0°C).
- **Съхранение:** 0°C до 30°C.
- **Заряддане:** препоръчително при 0°C до 40°C.

- **Вибрации и шум:**

- Ниво на шума при работа може да надхвърли **80 dB(A)** → използвайте слухови защитни средства.
- Вибрациите са измерени съгласно EN 62841.

ВАЖНО!

- **Преди изхвърляне на батерията:** изтощете я напълно и изолирайте контактите (напр. с лента).
- Техническите данни са подложени на допустими отклонения. Актуална информация: www.metabo.com.



МАГАЗИН
БАШ МАЙСТОРА
ПРОФЕСИОНАЛНИ РЕШЕНИЯ