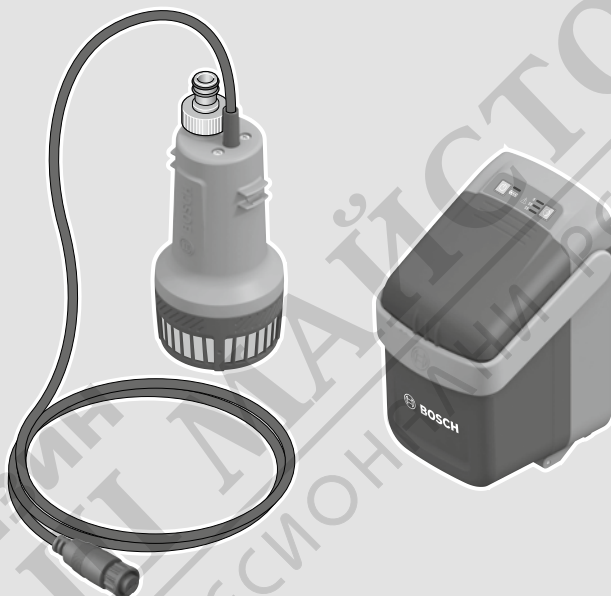




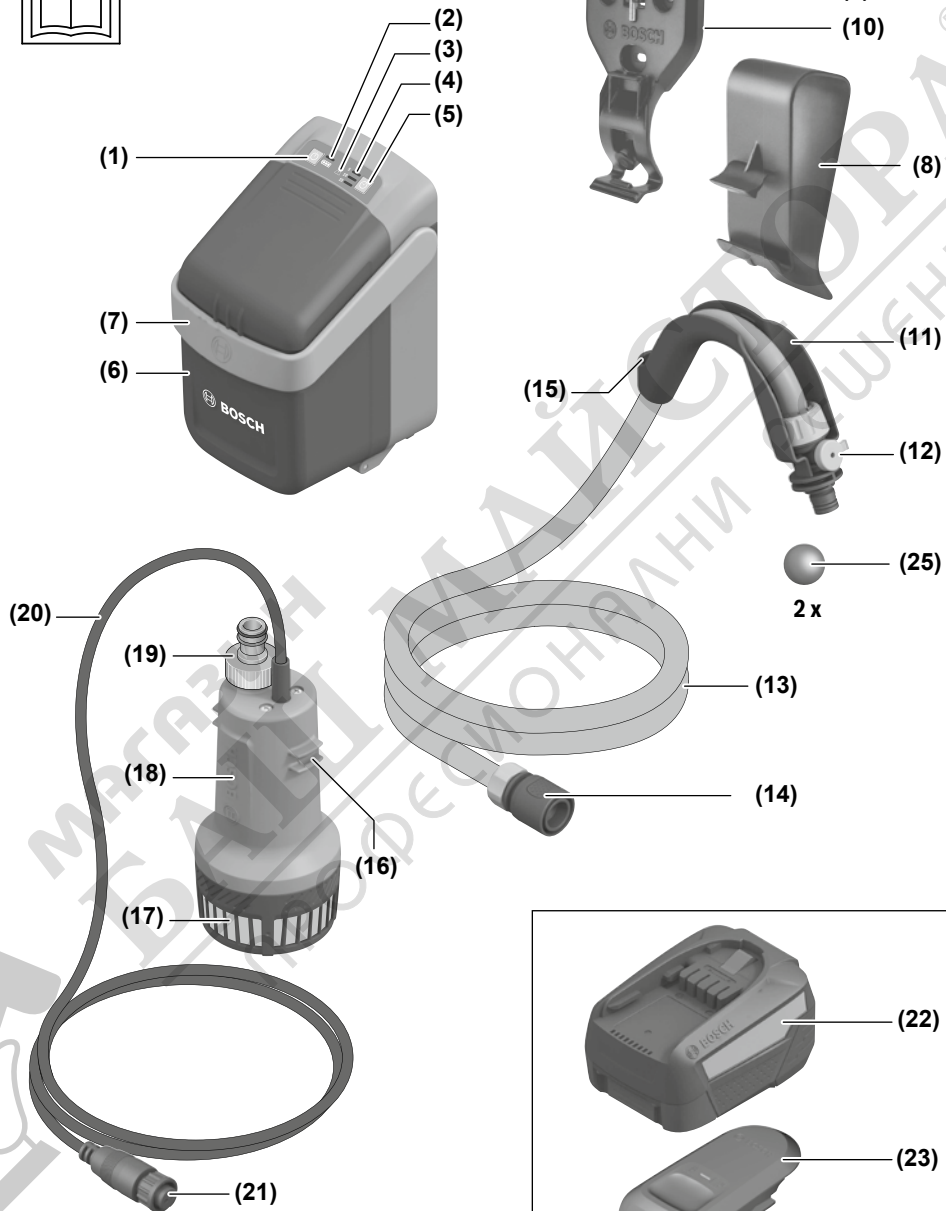
BOSCH

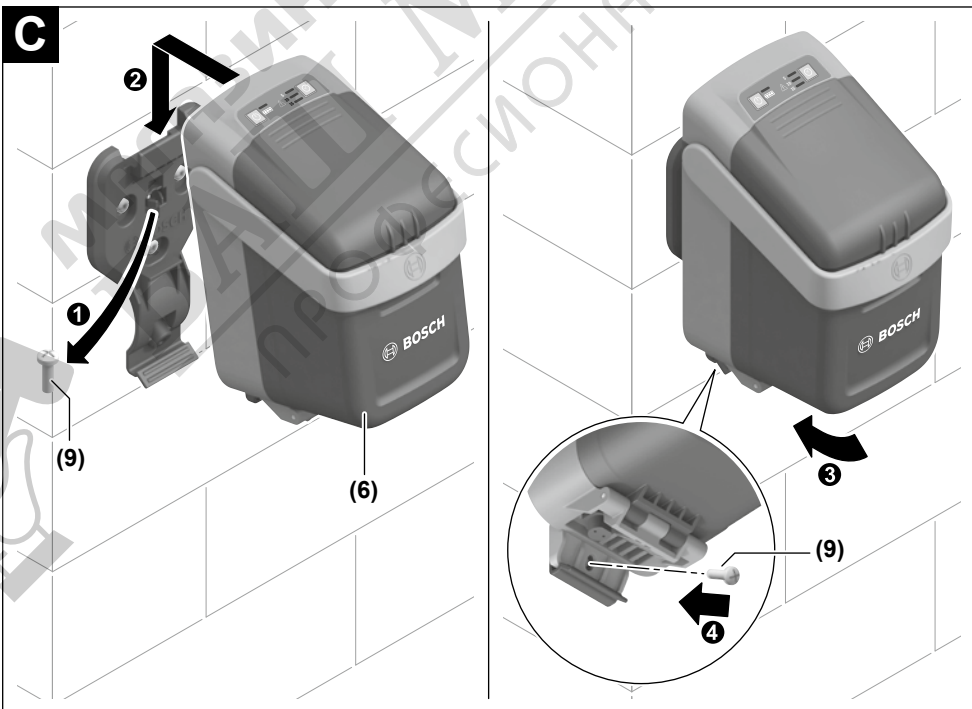
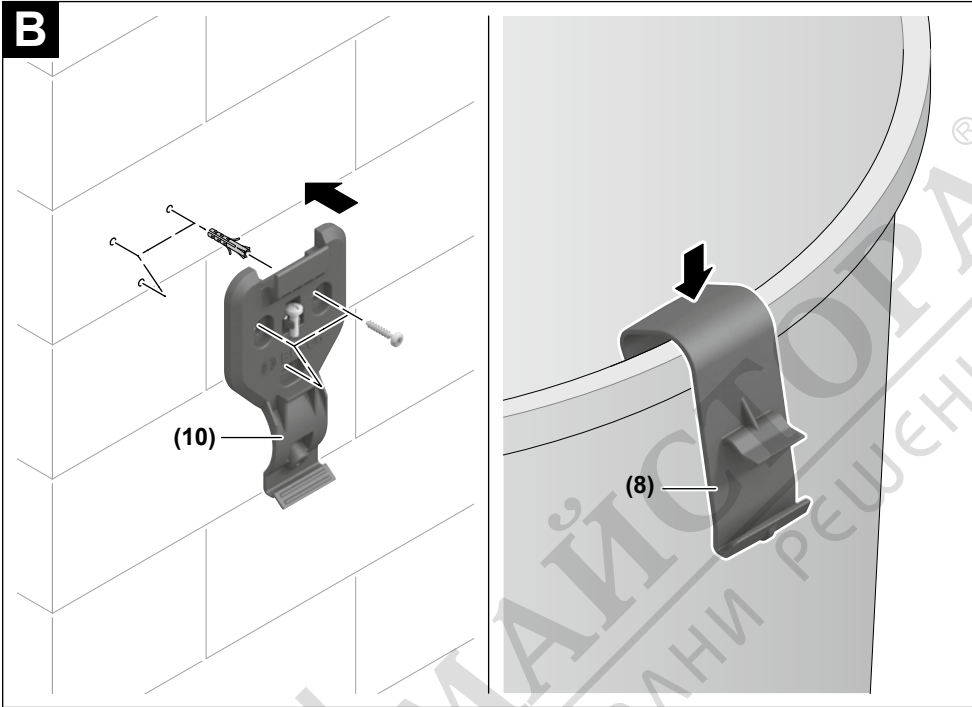
GardenPump18V-2000

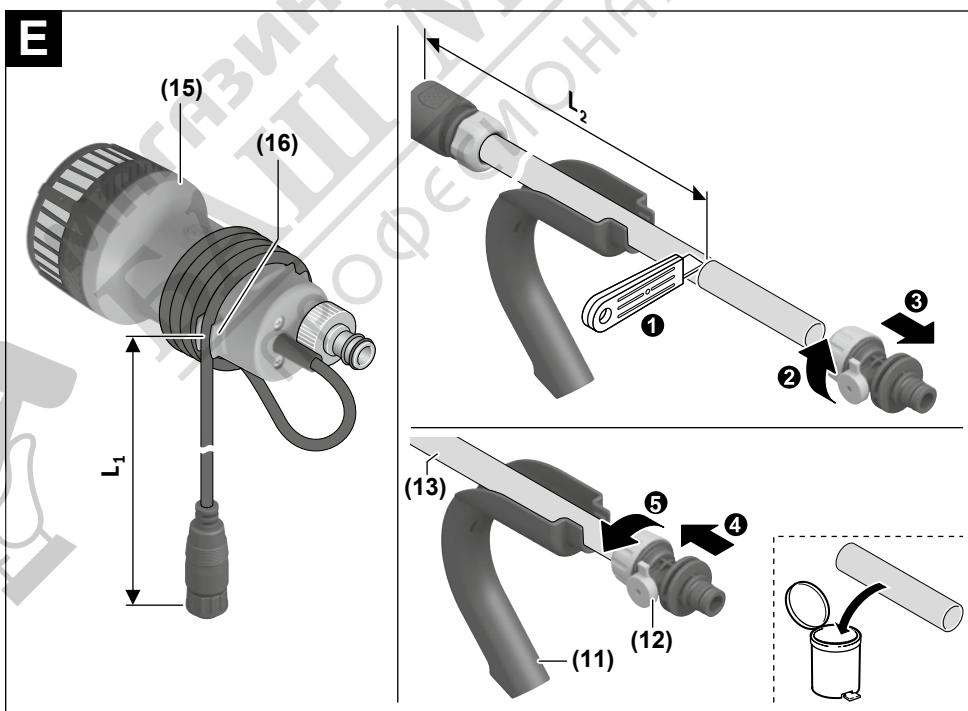
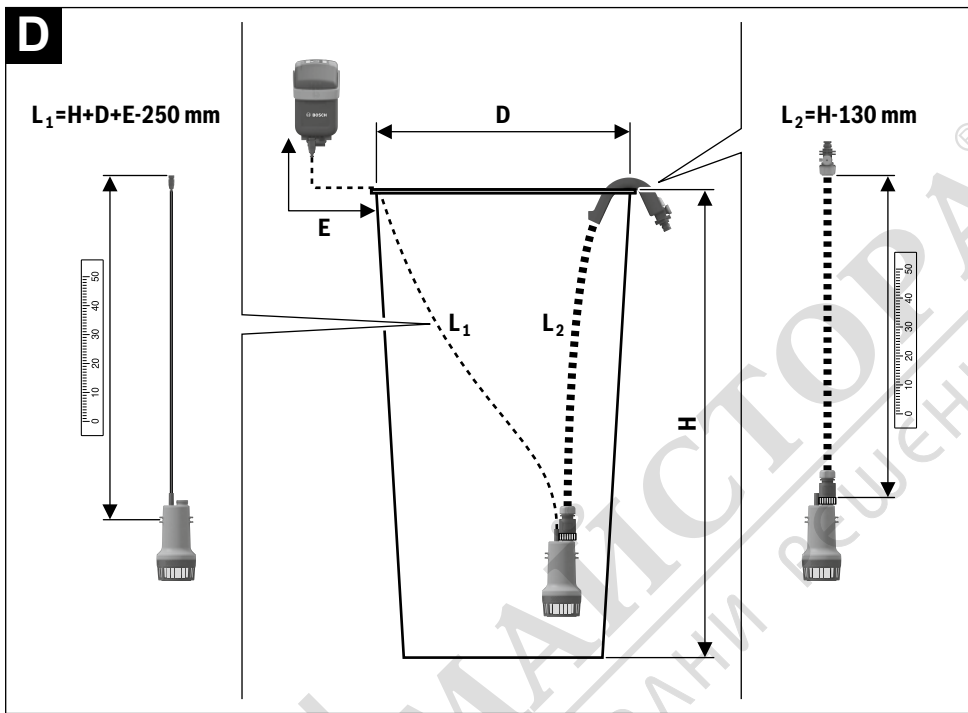


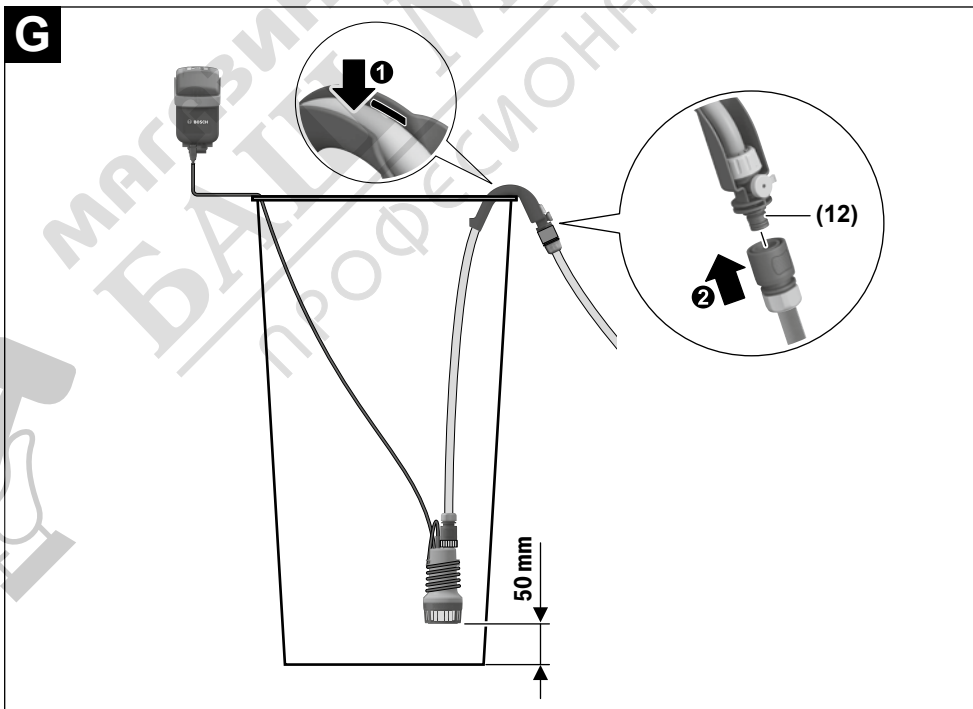
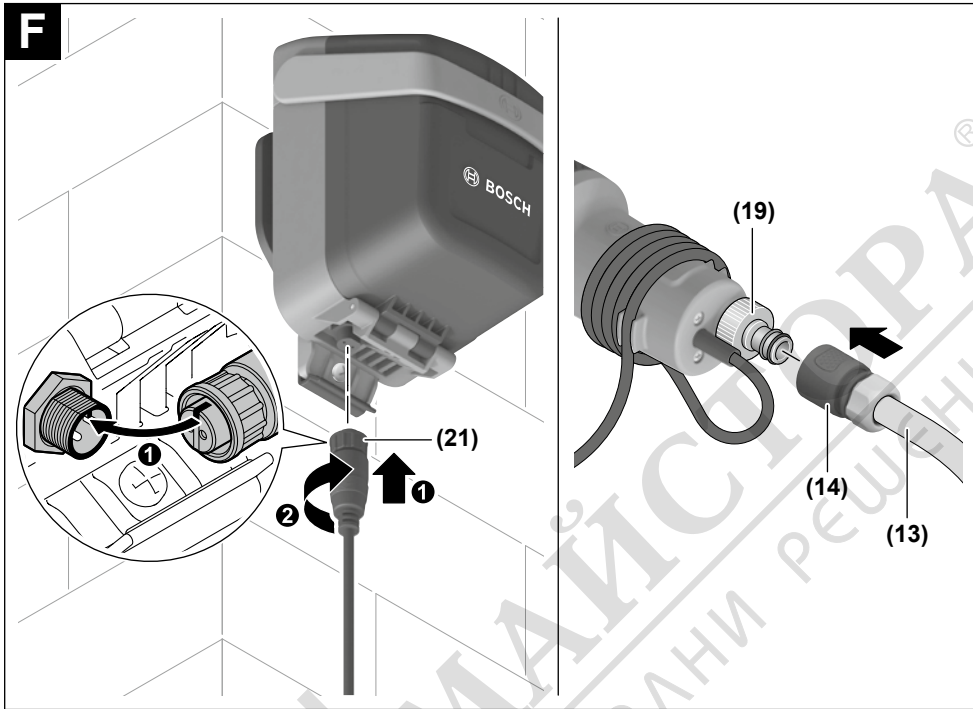
de	Originalbetriebsanleitung	pl	Instrukcja oryginalna	sr	Originalno uputstvo za rad
en	Original instructions	cs	Původní návod k používání	sl	Izvirna navodila
fr	Notice originale	sk	Pôvodný návod na použitie	hr	Originalne upute za rad
es	Manual original	hu	Eredeti használati utasítás	et	Algupärane kasutusjuhend
pt	Manual original	ru	Оригинальное руководство по эксплуатации	lv	Instrukcijas oriģinālvalodā
it	Istruzioni originali	uk	Оригінальна інструкція з експлуатації	lt	Originali instrukcija
nl	Oorspronkelijke gebruiksaanwijzing	kk	Пайдалану нұсқаулығының түпнұсқасы	ar	دليل التشغيل الأصلي
da	Original brugsanvisning	ro	Instrucțiuni originale	fa	د فترجه راهنمای اصلی
sv	Bruksanvisning i original	bg	Оригинална инструкция		
no	Original driftsinstruks	mk	Оригинално упатство за работа		
fi	Alkuperäiset ohjeet				
el	Πρωτότυπο οδηγιών χρήσης				
tr	Orijinal işletme talimatı				

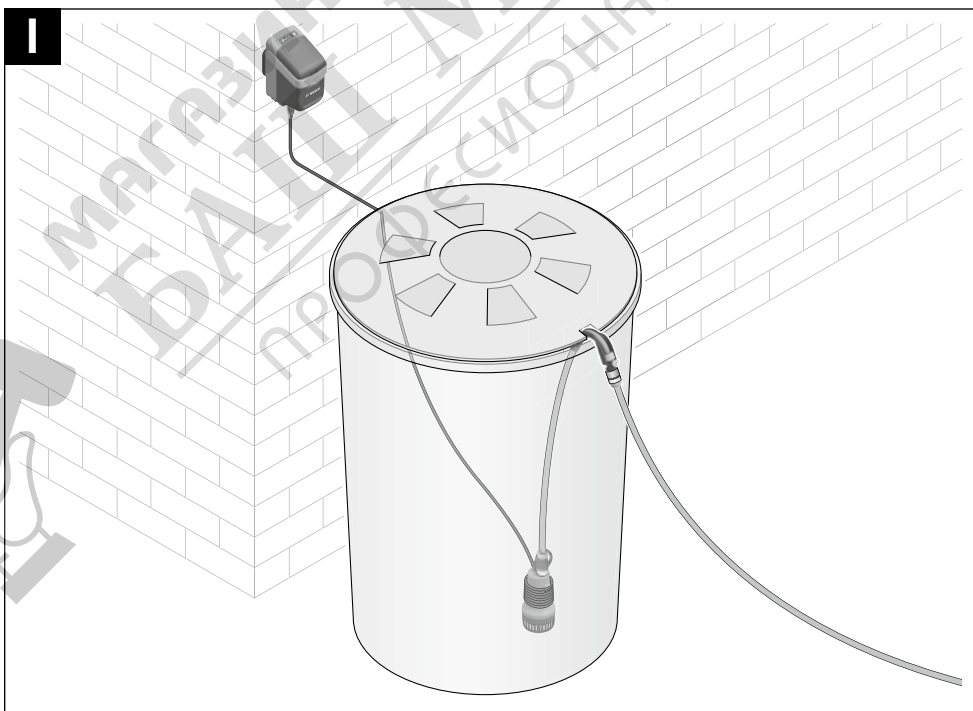
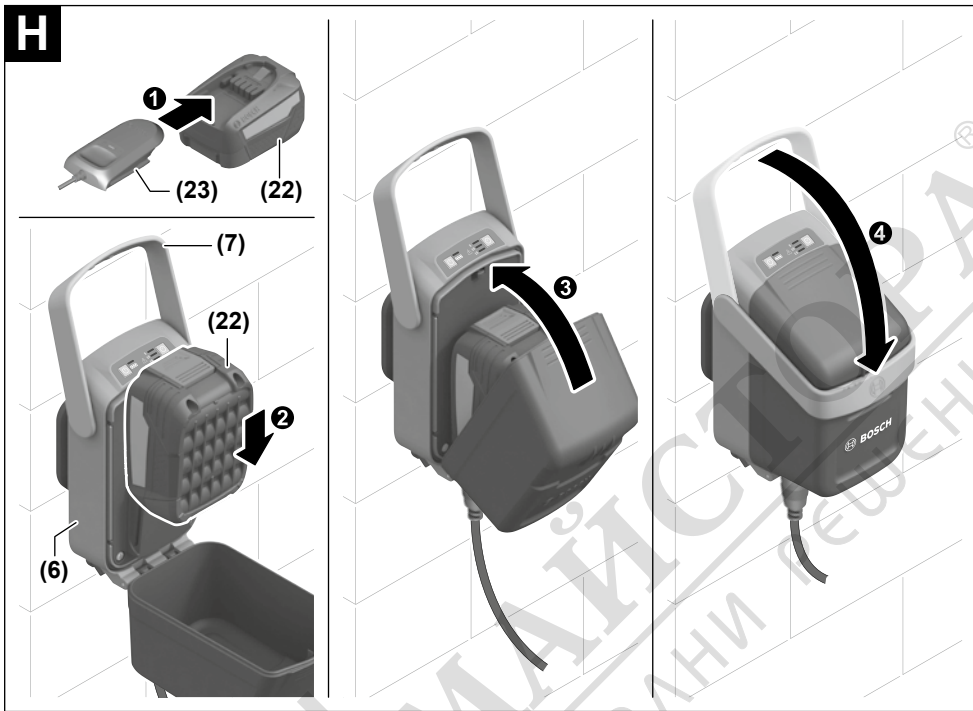


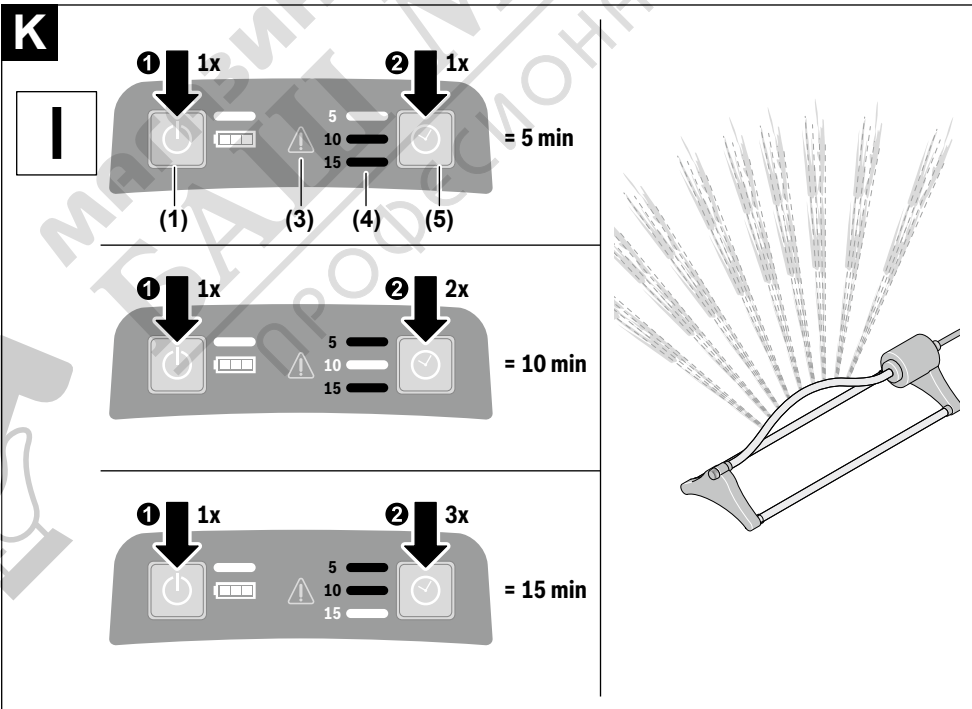
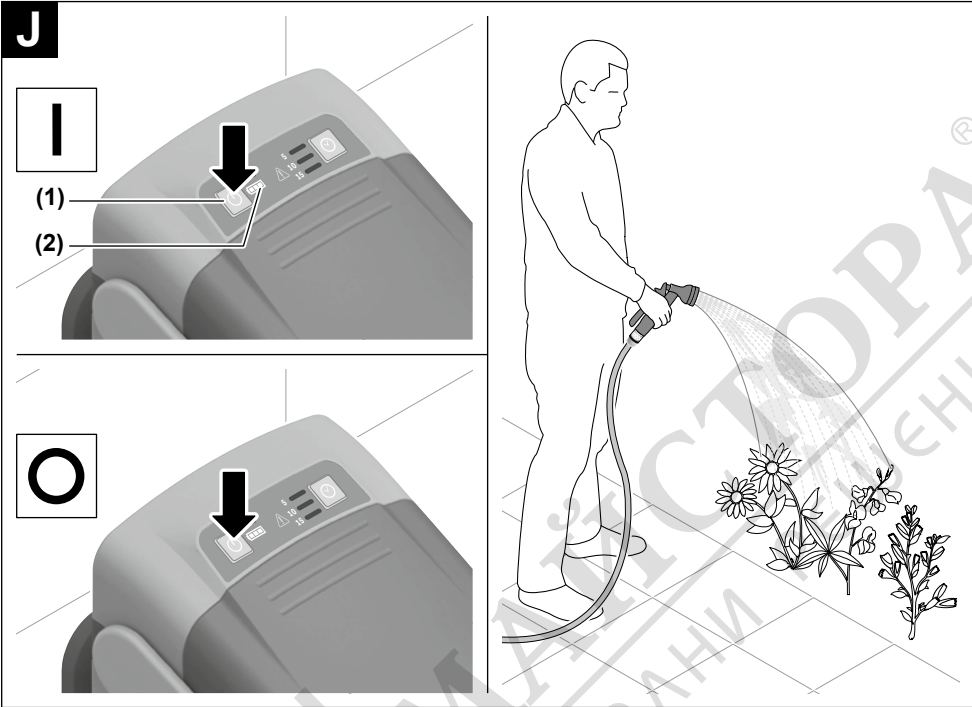
A**Solo + Kit Version****Kit Version**

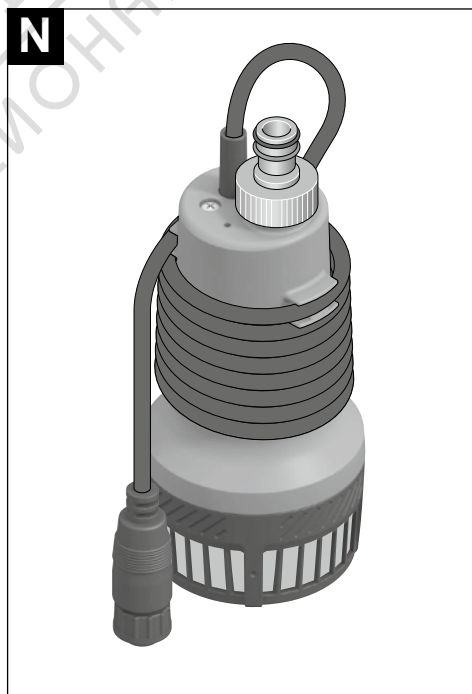
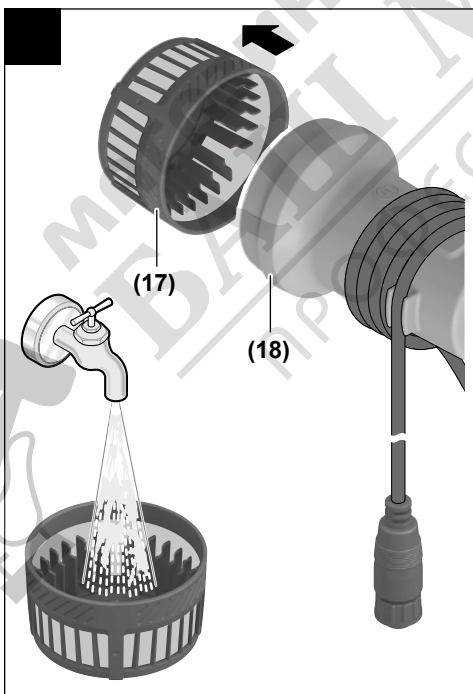
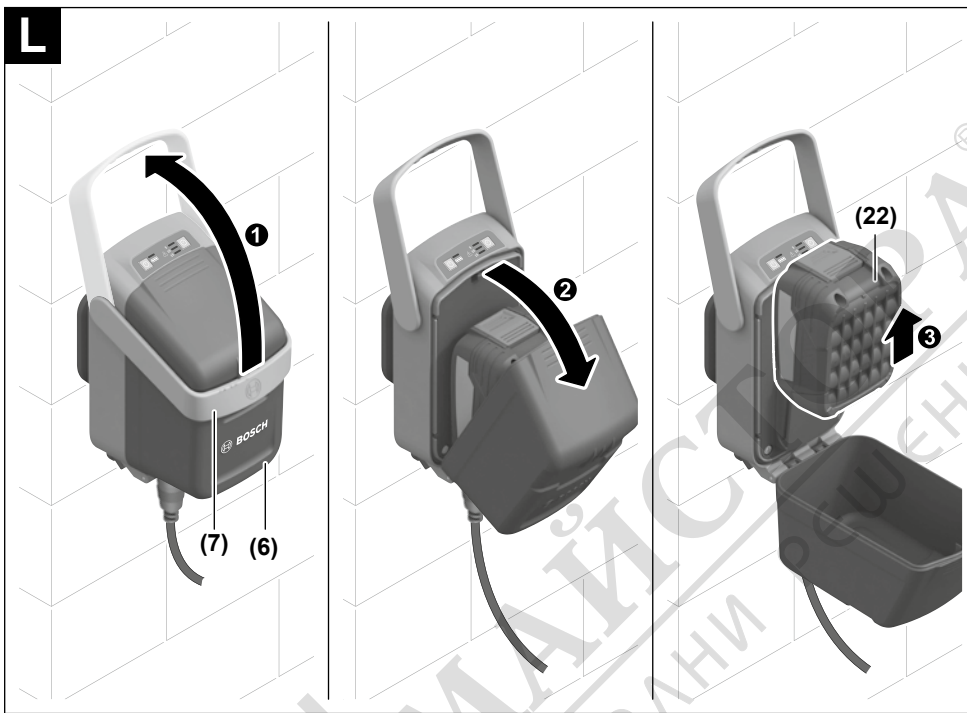


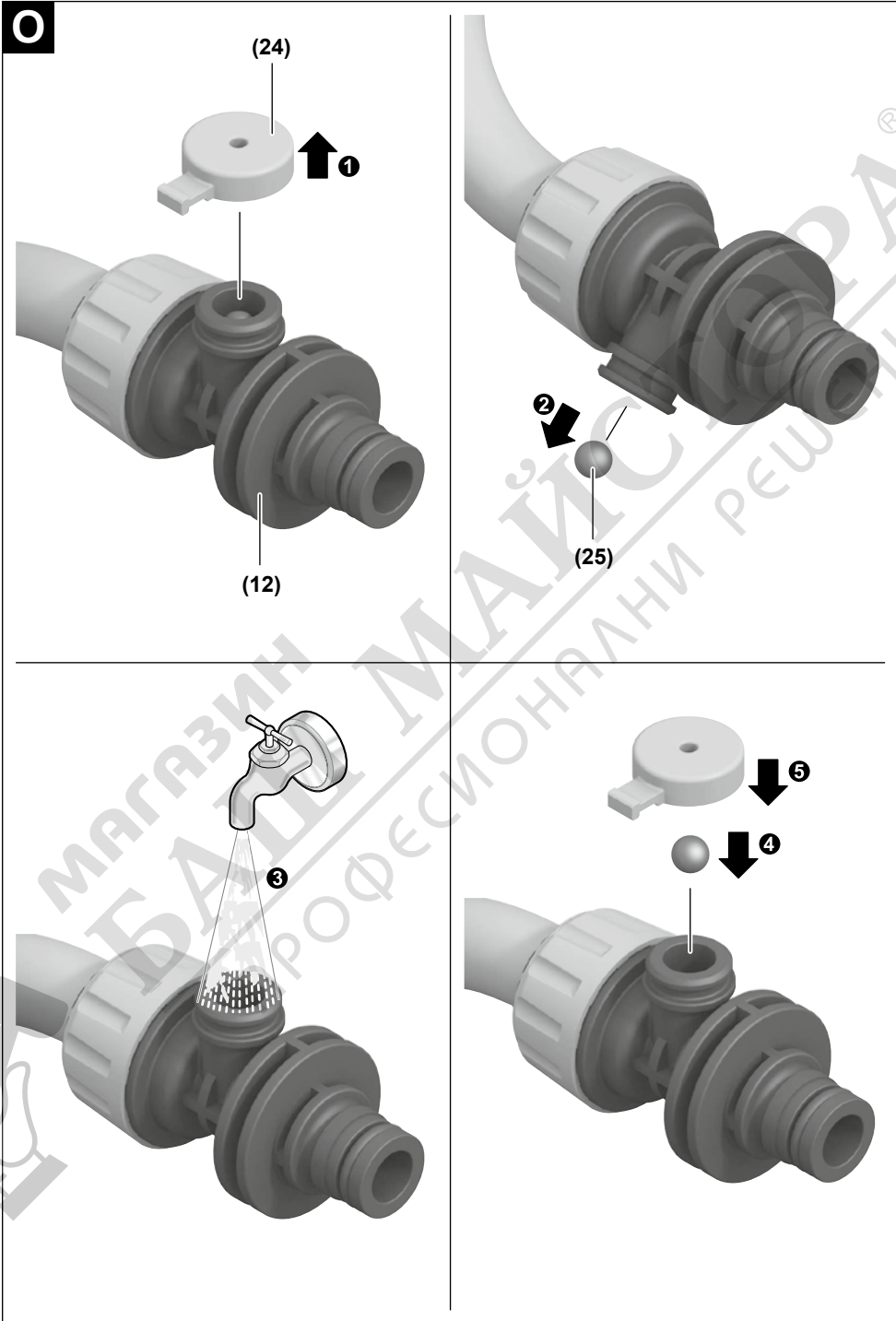










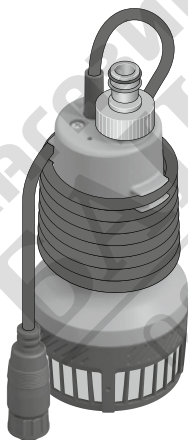


P

F 016 800 619



F 016 800 618



F 016 800 620

Depozitare pe timp de iarnă (vezi figura N)

Opriti pompa și extrageți acumulatorul. Scoateți pompa cu furtunul de legătură afară din butoiul cu apă. Deconectați cablul de racordare de la unitatea de comandă și desprindeți furtunul de legătură de la pompă.

Goliți pompa de apă.

Curățați exteriorul pompei cu ajutorul unei perii moi și cu o lavetă. Nu este permisă folosirea solvenților și a pastelor de lustruit. Îndepărtați toată murdăria, curățând în special filtrul.

Înfășurați cablul în jurul pompei și fixați-l cu cleme pentru cablu. Luați unitatea de comandă de pe suportul de perete/butoi.

Depozitați mașina în mediu ferit de îngheț.

Aveți grijă ca în timpul depozitării cablurile să nu se agațe. Nu îndoiți furtunul de legătură.

Întreținerea acumulatorului

Respectați următoarele indicații și luați următoarele măsuri, menite să asigure utilizarea optimă a acumulatorului:

- Protejați acumulatorul împotriva umezelii și a apei.
- Depozitați scula electrică și acumulatorul numai în plaja de temperaturi între -20 °C și 50 °C. Pe timp de vară, de exemplu, nu lăsați acumulatorul în autovehicul.
- Depozitați acumulatorul separat și nu în scula electrică de grădină.
- Nu lăsați acumulatorul în scula electrică de grădină în cazul expunerii la radiații solare directe.
- Temperatura optimă de depozitare a acumulatorului este de 5 °C.
- Ocazional curățați fantele de ventilație ale acumulatorului cu o pensulă moale, curată și uscată.

Un timp de funcționare considerabil redus după încărcare indică faptul că acumulatorul este uzat și trebuie înlocuit.

Asistență clienți și consultanță privind utilizarea

Serviciul nostru de asistență tehnică post-vânzări răspunde întrebărilor dumneavoastră privind întreținerea și repararea produsului dumneavoastră, cât și în ceea ce privește piesele de schimb. Desene explodate și informații cu privire la piesele de schimb găsiți și la: www.bosch-pt.com

Echipa de consultanță clienți Bosch vă răspunde cu plăcere la întrebări privind produsele noastre și accesoriile acestora. În caz de reclamații și comenzi de piese de schimb, vă rugăm să indicați neapărat numărul de identificare compus din 10 cifre, conform plăcuței indicatoare a tipului produsului.

România

Robert Bosch SRL
PT/MKV1-EA
Service scule electrice
Strada Horia Măcelariu Nr. 30–34, sector 1
013937 București
Tel.: +40 21 405 7541
Fax: +40 21 233 1313
E-Mail: BoschServiceCenter@ro.bosch.com
www.bosch-pt.ro

Alte adrese de service găsiți la:

www.bosch-pt.com/serviceaddresses

Transport

Acumulatorii Li-Ion recomandați respectă cerințele legislației privind transportul mărfurilor periculoase. Acumulatorii pot fi transportați rutier de către utilizator, fără restricții.

În cazul expedierii de către terți (de ex.: transport aerian sau casă de expediții) trebuie respectate cerințele speciale privind ambalajele și marcarea. În acest caz, la pregătirea coletului trebuie să se consulte un expert în domeniul mărfurilor periculoase.

Expediați acumulatorii numai dacă aceștia prezintă carcasa intactă. Acoperiți cu bandă adezivă contactele deschise și ambalajați astfel acumulatorii încât aceștia să nu se poată deplasa în interiorul ambalajului. Respectați și alte eventuale norme naționale din domeniu.

Evacuare la deșeurii

Produsele, acumulatorii, accesoriile și ambalajele trebuie direcționate către o stație de reciclare ecologică.



Nu aruncați produsele și acumulatorii/bateriile în gunoiul menajer!

Numai pentru țările UE:

Conform Directivei Europene 2012/19/UE produsele scoase din uz și, conform Directivei Europene 2006/66/CE, acumulatorii/bateriile defecte sau consumate trebuie colectate separat și direcționate către o stație de reciclare ecologică.

În cazul evacuării necorespunzătoare la deșeurii, produsele electrice și electronice uzate pot avea efecte dăunătoare asupra mediului și sănătății oamenilor, din cauza posibilei existențe a unor materiale periculoase.

Acumulatori/baterii:**Li-Ion:**

Vă rugăm să respectați indicațiile de la paragraful (vezi „Transport”, Pagina 149).

Български**Указания за безопасна работа**

ВНИМАНИЕ! Прочетете всички упътвания и указания за безопасна работа с машината. Неспазването на указанията за безопасна работа и на упътванията може да предизвика токов удар, пожар и/или тежки травми.

Пояснения на символите на градинския електроинструмент



Общо указание за опасност.



Прочетете ръководството за експлоатация.



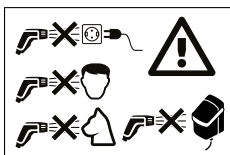
Не използвайте зарядното устройство, ако захранващият му кабел е повреден.



Използвайте зарядното устройство само в сухи помещения.



Зарядното устройство е съоръжено с предпазен трансформатор.



Никога не насочвайте водната струя към хора, животни, към машината или към детайли под напрежение.

Работа

- ▶ Лицето, което обслужва машината, трябва да го ползва само съобразно предназначението му. При това трябва да се отчитат особеностите на конкретната ситуация. Обръщайте специално внимание да предпазвате намиращи се наблизо лица, особено деца.
- ▶ Не допускайте тази машина да бъде ползвана от деца, лица с ограничени физически, сензорни или душевни способности или лица с недостатъчни познания и опит и/или лица, които не са запознати с тези указания. Възможно е национални нормативни документи да ограничават възрастта на работещия с градинския електроинструмент.
- ▶ Деца трябва да бъдат под постоянен надзор, за да се предотврати опасността да играят с градинския електроинструмент.
- ▶ Не се допуска ползването на съдържащи разтворители течности, неразредени киселини, ацетон или разтворители, включително бензин, разреждители за боя и газ за горене, тъй като суспензиите им са леснозапалими, взривоопасни и отровни.
- ▶ Не се допуска пръскането на материали, съдържащи азбест и други вредни за здравето вещества.
- ▶ Не използвайте машината със солена вода.
- ▶ Не се допуска ползването на помпата на места, на които във водата влизат и хора.
- ▶ Не използвайте помпата, ако температурата на водата надхвърли 35 °C.

- ▶ Вследствие на отделящи се смазочни материали може да бъде предизвикано леко замърсяване на водата.
- ▶ При поливане на градината внимавайте за опасността от подхлъзване, особено по неравни или влажни терени.
- ▶ Внимавайте резервоарът за дъждовна вода винаги да е покрит с капак или др.п., за да няма опасност в него да паднат деца или животни.
- ▶ Не пхайте нищо в колелото на помпата, докато тя работи.

Ползване

- ▶ Преди ползване електроинструментът и допълнителните приспособления трябва да бъдат проверявани дали са изправни и безопасни за работа. Ако състоянието им не е безупречно, използването им не се допуска.
- ▶ Не извършвайте промени по уреда. Недопустими изменения могат да нарушат сигурността на Вашата машина и да предизвикат засилен шум и увеличени вибрации.
- ▶ Винаги монтирайте модула за управление здраво към стена или към резервоара. Внимавайте, когато пребивате.
- ▶ Никога не потапяйте модула за управление във вода.
- ▶ Помпата работи само ако капакът на модула за управление е затворен и заключващата скоба е докрай в долна позиция.
- ▶ Поставете модула за управление на сянка. За сигурност модултът за управление има температурен прекъсвач. Ако се нагорещи много, се изключва.
- ▶ Не използвайте кабела за цели, за които не е предвиден, напр. да пренасяте помпата, да я окачвате или да я издърпвате. Предпазвайте захранващия кабел от прегряване, омасляване и остри ръбове.
- ▶ При някои настройки на дюзата може да бъде предизвикано отхвърчане на дребни обекти. В зависимост от работните условия работете с подходящи лични предпазни средства, напр. предпазни очила.
- ▶ Никога не използвайте машината без филтър, със замърсен филтър или с повреден филтър.
- ▶ Не използвайте щучера с клема за въздух не по предназначение, напр. за включване към водопровод с повишено налягане.
- ▶ Дръжте капака на модула за управление винаги затворен.

Указания за оптимална работа с акумулаторната батерия

- ▶ Не отваряйте акумулаторни батерии. Съществува опасност от късо съединение.
- Пазете акумулаторната батерия от нагряване (напр. също от продължително излагане на слънчева светлина), от огън, вода и влага. Съществува опасност от експлозия.
- ▶ При повреда или неправилно използване на акумулаторните батерии от тях могат да се отделят пари. Про-

ветрете помещението, а при оплаквания потърсете лекар. Парите могат да предизвикат възпаление на дихателните пътища.

- ▶ Използвайте акумулаторната батерия само в продукти на производителя. Само така акумулаторната батерия се предпазва от опасно претоварване.
- ▶ Остри предмети, като напр. гвоздеи или отвертки, и външно силово въздействие могат да повредят акумулаторната батерия. Може да бъде предизвикано вътрешно късо съединение и акумулаторната батерия може да се запали, да запуши, да експлодира или да прегрее.
- ▶ Не свързвайте акумулаторната батерия накъсо. Съществува опасност от експлозия.
- ▶ Периодично почиствайте вентилационните отвори на акумулаторната батерия с мека чиста и суха четка.
- ▶ Зареждайте уреда само с включеното в комплектската зарядно устройство.
- ▶ Използвайте само препоръчаните от производителя акумулаторни батерии, вж. „Технически данни“.
- ▶ Уверете се, че продуктът е изключен, преди да поставите акумулаторната батерия. Поставянето на акумулаторна батерия в градински електроинструмент, който е включен, може да предизвика злополуки.
- ▶ Предпазвайте акумулаторната батерия от влажност и вода.
- ▶ Съхранявайте градинския електроинструмент само в температурния диапазон от -20°C до 50°C . Напр. не оставяйте градинския електроинструмент през лятото в кола.
- ▶ При неправилно използване на акумулаторната батерия може да изтече електролит. Избягвайте контакт с него. При случаен контакт промийте мястото обилно с вода. Ако от електролита попадне в очите Ви, освен това потърсете лекарска помощ. Електролитът на акумулаторната батерия може да предизвика раздразняване или изгаряне на кожата.

Съхраняване

- ▶ При опасност от замръзване през есента и зимата изваждайте помпата от цистерната за вода.
- ▶ При прибиране винаги първо изсипвайте водата от помпата.
- ▶ Съхранявайте помпата и управляващия модул в помещение без опасност от замръзване.
- ▶ Винаги изваждайте акумулаторната батерия, когато прибирате машината.

Поддържане, допълнителни приспособления, резервни части

- ▶ Винаги преди техническо обслужване изваждайте акумулаторната батерия.
- ▶ Допуска се използването само на допълнителните приспособления и резервни части, посочени от производителя. Оригиначните приспособления и резервни

части гарантират безпроблемното функциониране на електроинструмента.

- ▶ Допуска се ремонтни дейности да бъдат извършвани само от оторизирани сервизи на фирма Бош.

Символи

Символите по-долу са важни при четенето и за разбирането на ръководството за експлоатация. Моля, запомнете символите и тяхното значение. Правилното интерпретиране на символите ще Ви помогне да използвате Вашия продукт по-добре и по-сигурно.

Символ	Значение
	Посока на движение
	Посока на реакцията
	Включване
	Изключване
	Допустимо действие
	Забранено действие
	Отчетливо прещракване
	Маса
	Максимална дълбочина на потапяне
	Макс. температура на водата
	Допълнителни приспособления

Описание на продукта и възможностите му



Прочетете всички упътвания и указания за безопасна работа с машината. Неспазването на указанията за безопасна работа и на упътванията може да предизвика токов удар, пожар и/или тежки травми.

Моля, разгледайте фигурите в края на ръководството за експлоатация.

Предназначение на електроинструмента

Продуктът е предназначен за ползване в битови условия, за ползване при поливане на цветни лехи, ливади и лехи със зеленчуци на дъждовна вода, събрана в резервоар. Помпата също може да бъде ползвана за леко почистване.

Не ползвайте продукта в плувни басейни или при надморска височина над 2000 m.

Изобразени компоненти (вижте фигура А)

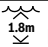

Номерирането на изобразените компоненти се отнася до фигурата на продукта на графичните страници.

- (1) Бутон за включване и изключване
- (2) Светлинен индикатор за състоянието на акумулаторната батерия
- (3) Индикатор за дефект
- (4) Светодиод за таймера
- (5) Бутон за настройване на таймера
- (6) Модул за управление
- (7) Заклучваща скоба
- (8) Стойка за захващане към резервоар
- (9) Осигурителен винт
- (10) Стойка за захващане към стена
- (11) Водач за маркучка

- (12) Щуцер с клема за въздух
- (13) Съединителен маркуч
- (14) Универсално присъединително звено
- (15) Скоба за захващане на маркучка
- (16) Клема на захранващия кабел
- (17) Филтър
- (18) Помпа за дъждовна вода
- (19) Съединително звено на маркучка
- (20) Захранващ кабел
- (21) Щекер
- (22) Акумулаторна батерия
- (23) Зарядно устройство^{а)}
- (24) Капачка
- (25) Сачма

а) Тази принадлежност не е включена в стандартната окомплектовка на доставката.

Технически данни

Помпа за дъждовна вода	GardenPump18V-2000	
	Помпа	Модул за управление
Каталожен номер	3 600 HC4 1..	3 600 HC4 0..
Дебит (Q)	l/h	1800
Напорна височина (H)	m	17,5
 Максимална дълбочина на потапяне	m	1,8
 Макс. температура на водата	°C	35
Номинално напрежение	V	18
Степен на защита от вода		IPX8
Маса съгласно ЕРТА-Procedure 01:2014 ^{А)}	kg	0,8
Сериен номер	вижте табелката на машината	вижте табелката на машината
Препоръчителна температура на околната среда при зареждане	°C	0... +35
Разрешена температура на околната среда при работа ^{В)} и при складиране	°C	-20... +50
Акумулаторна батерия	PBA 18V...W- 1,5 Ah, 2,0 Ah, 2,5 Ah, 3,5 Ah, 4,0 Ah, 6,0 Ah	PBA 18V...W- 1,5 Ah, 2,0 Ah, 2,5 Ah, 3,5 Ah, 4,0 Ah, 6,0 Ah

А) в зависимост от използваната акумулаторна батерия

В) ограничена производителност при температури под < 0 °C

Ползвайте помпата само с управляващия модул за помпа за дъждовна вода GardenPump 18V-2000.

Монтаж**Монтиране на стойката за стена/за резервоар (вижте фигура В)**

Монтирайте стойката за стена (10) в близост до резервоара за вода. Имайте предвид, че разстоянието до резер-

воара за вода е ограничено от дължината на свързващия кабел.

Сумата от разстоянието до резервоара и височината на резервоара не трябва да е по-голяма от дължината на кабела.

За да маркирате позицията на винтовете на стената при монтиране на стойката, използвайте отворите.

Ако няма възможност за монтиране на стена, включената в окомплектовката стойка за резервоар (8) може да бъде захваната непосредствено към ръба на резервоара.

УПЪТВАНЕ: При повишаване на температурата управляващият модул се изключва от температурен прекъсвач. Затова стойката за управляващия модул трябва непременно да бъде поставена на сенчесто място.

Монтиране на управляващия модул (вижте фигура С)

При монтиране към стена извадете осигурителния винт (9) от стойката, окачете управляващия модул (6) в горната част на стойката и го затегнете с осигурителния винт (9).

При монтиране към резервоар вкарайте управляващия модул на стойката.

Определяне на необходимата дължина на кабела и съединителния шлаух (вижте фигура D)

Упътване: Поставете помпата прил. на 50 mm над дъното на резервоара за вода, над утайки, които биха могли да повредят помпата.

Измерете височината H и диаметра D на резервоара за вода, както и разстоянието E до мястото на монтиране на управляващия модул.

Дължината L_1 се изчислява, както следва:
 $H + D + E - 250 \text{ mm}$

Дължината L_2 на съединителния шлаух се изчислява, както следва:
 $H - 130 \text{ mm}$

Навиване на кабела и отрязване на съединителния маркуч (вижте фигура E)

Навийте излишния кабел около помпата (18) и го захванете с предвидената за целта скоба (16).

Освободете клемата за въздух (12) със съединителния маркуч от скобата на водача (11).

Отрежете маркуча до дължина L_2 и отново монтирайте щуцера с клемата за въздух (12) към маркуча.

Захванете клемата за въздух (12) със съединителния маркуч със скобата на водача (11).

Можете също и да не отрязвате съединителния маркуч и да го оставите да виси. Моля, обаче, имайте предвид, че клемата за въздух функционира само ако е монтирана на предвиденото за целта място във водача на маркуча.

Включване на съединителния маркуч и кабела (вижте фигура F)

Подравнете двуполусния щекер (21) по надреза отдолу на модула за управление и го притиснете, докато се захванат здраво.

Навийте холендровата гайка, за да затегнете щекера и да предотвратите проникването на вода.

Включете универсалния конектор (14) на съединителния маркуч (13) в щуцера (19) на помпата.

Поставяне на помпата в резервоара за дъждовна вода и включване на градинския маркуч (вижте фигура G)

Потопете помпата с включения съединителен маркуч във водата.

Помпата има обезвъздушител, за да се улесни потапянето. Вентил затваря обезвъздушителя, когато помпата работи. При разклащане на помпата вентилът трака.

Окачете водача на маркуча на ръба на резервоара за дъждовна вода и се уверете, че помпата се намира в правилната позиция.

С помощта на стандартен конектор включете градински маркуч към щуцера с клемата за въздух (12).

Упътване: Не използвайте конектор с автоматично затваряне, тъй като той може да намали дебита.

Ползване със затворен резервоар за дъждовна вода

Помпата може да бъде ползвана и със затворени резервоари за дъждовна вода. В зависимост от изпълнението за кабела и маркуча използвайте наличните отвори в горния край на резервоара. В някои случаи отворите трябва да се изрежат. Уверете се, че няма остри ръбове.

Поставяне на акумулаторната батерия (вижте фигура H)

За отваряне на модула за управление (6) завъртете затварящата скоба нагоре (7) и отворете капака на модула за управление надолу. Вкарайте акумулаторната батерия (22) отгоре в модула за управление, докато усетите прещракване.

Затворете капака и завъртете затварящата скоба надолу. След това, когато управляващият модул е заключен със затварящата скоба, помпата може да бъде стартирана.

Завършване на монтажа (вижте фигура I)

Осигурете затваряне на резервоара за дъждовна вода с капак или др.п., за да няма опасност в него да паднат деца или животни.

Обслужване

Ако не може да бъде изпомпвана повече вода, защита срещу работа на сухо изключва помпата автоматично.

Включване и изключване (вижте фигура J)

За **включване** на помпата натиснете бутона (1). Индикаторът за степента на зареденост на батерията светва.

Индикаторът (2) показва степента на зареденост на акумулаторната батерия:

Светодиод	Степен на зареденост
Зелена светлина	> 50 %
Жълта светлина	50 % - 20 %

Светодиод	Степен на зареденост
Червена светлира	< 20 %
Мигаща червена светлина	Акумулаторната батерия е изтощена; извадете я и я заредете

Упътване: Светец индикатор за повреда сигнализира за наличието на проблем в машината, вижте раздела “Дефекти – причини и отстраняване”.

За **изключване** на помпата натиснете отново бутона (1).

Таймер (вижте фигура К)

За да активирате таймера, при **включена** натиснете бутона за настройване (5).

След еднократно натискане времето за работа е 5 min. С всяко следващо натискане времето за работа се удължава с 5 min най-много до 15 min.

Избраното време за работа се указва със съответния светодиод (4).

След изтичане на зададеното време помпата се изключва автоматично.

За да изключите таймера, натиснете бутона (5) неколккратно, докато светодиодът (4) угасне.

Дефекти – причини и отстраняване

Помпа за дъждовна вода



Симптоми	Възможна причина	Отстраняване
Индикаторът за дефект мига с червена светлина	Акумулаторната батерия е твърде студена/гореща	Оставете акумулаторната батерия да се затопли/охлади
Индикаторът за дефект мига с жълта светлина	Активирала се е защитата срещу работа на сухо	Изключете машината и поставете помпата така, че да е потопена във вода изцяло
Помпата не се включва	Управляващият модул не е затворен правилно	Затворете капака на управляващия модул и завъртете затварящата скоба докрай надолу
	Акумулаторната батерия не е поставена (правилно)	Поставете акумулаторната батерия правилно
	Кабелът не е включен (правилно)	Вкарайте щекера до упор в куплунга и го затегнете с холендровата гайка
	Акумулаторната батерия е разредена	Заредете акумулаторната батерия
Помпата работи, но налягането е ограничено или няма работно налягане, респ. налягането е непостоянно	Помпата/водата е замръзнала	Извадете помпата и изчакайте ледът да се разтопи напълно
	Филтърът е запушен	Извадете и почистете филтъра
	Твърде малко вода	Проверете нивото на водата и се уверете, че помпата е потопена изцяло
	В помпата или маркуча има въздух	Извадете дюзата на маркуча и оставете помпата да работи само с включен съединителен маркуч, докато водата започне да тече равномерно

Изваждане на акумулаторната батерия (вижте фигура L)

За отваряне на модула за управление завъртете затварящата скоба нагоре и отворете капака на модула за управление надолу. Натиснете освобождаващия бутон и издържайте нагоре акумулаторната батерия (22) от модула за управление. **Не прилагайте груба сила.**

Затворете капака, за да предотвратите овлажняване на управляващия модул.

Почистване на филтъра (вижте фигура)

За да бъде предотвратено повреждане вследствие на замърсяване, помпата (18) има вграден филтър (17). Редовно проверявайте и почиствайте филтъра.

Издържайте филтъра надолу. Почистете филтъра с течаща вода и след това отново го поставете в помпата.

Почистване на клемата за въздух (вижте фигура O)

Ако клемата за въздух (12) се запуши, махнете капачката (24) и сачмата (25). Почистете клемата за въздух (12) с течаща вода. Поставете отново сачмата (25) и капачката (24).

Симптоми	Възможна причина	Отстраняване
	Включено е съединително звено с автоматичен стоп	Заменете съединителното звено с такова без автоматичен стоп
	Маркучът е запушен	Проверете дали маркучът е запушен или прегънат
След изключване на помпата продължава да тече вода	Не е монтиран щуцера с клема за въздух	Монтирайте включения в комплектната щуцер с клема за въздух
	Щуцерът с клема за въздух не е монтиран на правилното място	Монтирайте щуцера с клема за въздух така, че да е над нивото на водата
	Клемата за въздух е запушена	Почистете клемата за въздух
Излиза вода от съединението на маркуча с клема за въздух	Липсва сачмата на съединението на маркуча с клема за въздух	Отворете капачката, поставете сачмата от включения в комплектната резервен комплект, затворете капачката
Червеният светодиод на индикатора за акумулаторната батерия мига.	Контактите на акумулаторната батерия са замърсени	Почистете контактите на акумулаторната батерия, напр. чрез неколкотократно ѝ изваждане и вкарване в гнездото, респ. заменете акумулаторната батерия
Не е възможно зареждане	Акумулаторната батерия е повредена	Заменете акумулаторната батерия
Индикаторът за акумулаторната батерия не свети по време на зареждане	Щепселът на зарядното устройство не е вкаран в контакта (правилно)	Вкарайте (докрай) щепсела в контакта
	Контактът, захранващият кабел или зарядното устройство са дефектни	Проверете захранващото напрежение, ако е необходимо занесете зарядното устройство за проверка в оторизиран сервиз за електроинструменти на Бош

Поддръжка и сервиз

Поддръжане, почистване и съхраняване

Техническо обслужване

Упътване: Изпълнявайте следните процедури по поддръжка редовно, за да си осигурите дълготрайно и надеждно ползване на електроинструмента.

► Допуска се ремонтни дейности да бъдат извършвани само от оторизирани сервизи на фирма Бош.

Уверете се, че капаците и предпазните съоръжения са изправни и са монтирани правилно. Преди използване извършвайте евентуално необходими ремонтни дейности или техническо обслужване.

Периодично проверявайте електроинструмента за очевидни дефекти, като разхлабени съединения и износени или повредени детайли.

Съхраняване през зимата (вижте фигура N)

Изключете помпата и извадете акумулаторната батерия. Издърпайте помпата със съединителния маркуч от резервоара за вода. Изключете захранващия кабел от модула за управление и съединителния маркуч от помпата.

Излейте водата от помпата.

Почистете помпата отвън с мека четка и кърпа. Не се допуска използването на разтворители и полиращи препарати. Почистете всички замърсявания, особено по филтъра.

Навийте кабела около помпата и го захранете с предвидената за целта клема. Извадете управляващия модул от стойката за стена / стойката за резервоар.

Съхранявайте машината в помещение, в което няма опасност от замръзване.

Уверявайте се, че при прибиране захранващия кабел не е притиснат. Не прегъвайте съединителния маркуч.

Грижа за акумулаторната батерия

За да осигурите оптимално използване на акумулаторната батерия, вземете под внимание следните указания и мерки:

- Предпазвайте акумулаторната батерия от влажност и вода.
- Съхранявайте електроинструмента само в температурния диапазон от -20°C до 50°C . Напр. не оставяйте акумулаторната батерия през лятото в кола.
- Съхранявайте акумулаторната батерия извън градинския електроинструмент.
- Не оставяйте акумулаторната батерия в градинския електроинструмент на пряка слънчева светлина.
- Оптималната температура за съхраняване на акумулаторната батерия е 5°C .
- Периодично почиствайте вентилационните отвори на акумулаторната батерия с мека чиста и суха четка.

Съществено съкратено време за работа след пълно зареждане показва, че акумулаторната батерия е изхабена и трябва да бъде заменена.

Отдел за обслужване на клиенти и консултации за употреба

Отделът за обслужване на клиенти отговаря на Вашите въпроси относно ремонта и поддръжката на Вашия уред, както и относно резервни части. Чертежи на частите в разглобен вид и информация относно резервни части ще намерите също тук: www.bosch-pt.com
Екипът за консултации за употреба на Bosch ще Ви помогне с удоволствие, ако имате въпроси относно нашите уреди и техните принадлежности.

При всякакви уточнителни въпроси и поръчки на резервни части, моля, посочвайте непременно 10-цифрения материален номер, посочен на фирмената табелка на уреда.

България

Robert Bosch SRL
Service scule electrice
Strada Horia Măcelariu Nr. 30–34, sector 1
013937 București, România
Тел.: +359(0)700 13 667 (Български)
Факс: +40 212 331 313
Email: BoschServiceCenterBG@ro.bosch.com
www.bosch-pt.com/bg/bg/

Допълнителни адреси на сервиси ще намерите на:

www.bosch-pt.com/serviceaddresses

Транспортиране

Препоръчаните литиевоионни акумулаторни батерии подлежат на изискванията на законодателството за опасни товари. Потребителят може да транспортира акумулаторните батерии по пътищата без допълнителни условия.

При експедиране от трети страни (напр.: въздушен транспорт или спедиция) трябва да се вземат под внимание специални изисквания към опаковката и маркировката. За целта при подготовката на пакетиранието се консултирайте с експерт в съответната област.

Изпращайте акумулаторни батерии само ако корпусът им не е повреден. Изолирайте контактните клеми с изолиранд и опаковайте акумулаторната батерия така, че да не може да се премества в опаковката. Моля, спазвайте и изискванията на местното законодателство.

Предаване за отпадъци



Продукти, акумулаторни батерии, принадлежности и опаковки трябва да се предават за екологосъобразно рециклиране.



Не изхвърляйте градински електроинструменти и акумулаторни или обикновени батерии при битовите отпадъци!

Само за страни от ЕС:

Съгласно Европейската директива 2012/19/ЕС негодни за употреба продукти и съгласно Европейската директива 2006/66/ЕО дефектни или излезли от употреба акумулаторни батерии/батерии трябва да се събират отделно и да се предават за екологосъобразно рециклиране.

При неправилно изхвърляне излезли от употреба електрически и електронни уреди могат да имат вредни ефекти върху околната среда и човешкото здраве поради евентуално наличие на опасни вещества.

Акумулаторни батерии/Батерии:

Литиевоионни:

Моля, спазвайте указанията в раздела (вж. „Транспортиране“, Страница 156).

Македонски

Безбедносни напомени

ПРЕДУПРЕДУВАЊЕ! Прочитајте ги сите безбедносни предупредувања и упатства. Непочитувањето на безбедносните предупредувања и упатства може да доведе до електричен удар, пожар и/или сериозни повреди.

Толкување на символите на уредот



Општи безбедносни правила.



Прочитајте го упатството за употреба.



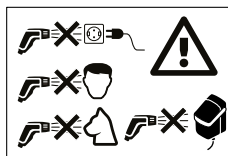
Не користете ја машината ако е оштетен напојниот кабел.



Полначот употребувајте го само во суви простории.



Полначот е опремен со безбедносен трансформатор.



Никогаш не насочувајте ја пералката директно кон луѓе, животни, електрични уреди или компоненти.

Употреба

- Ракувачот мора да ракува со производот во склад со прописите. При ракувањето со уредот мора да ги земе пред вид конкретните услови. При работата мора да внимава на другите личности, а посебно на децата.
- Не дозволувајте им на деца, личности со ограничени физички, сензорни или психички ограничувања и/или недостаток на знаење или на личности незапознаени