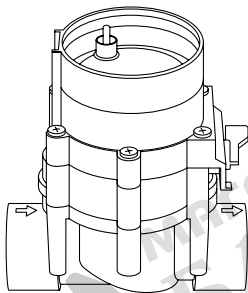
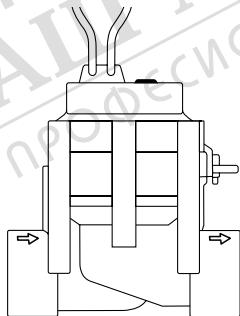


9 V  
Art. 1251



24 V  
Art. 1278



**DE Betriebsanleitung**  
Bewässerungsventil

**PL Instrukcja obsługi**  
Zawór automatyczny

**HU Használati utasítás**  
Öntözőszelep

**CS Návod k obsluze**  
Zavlažovací ventil

**SK Návod na obsluhu**  
Zavlažovací ventil

**EL Οδηγίες χρήσης**  
Ηλεκτροβάννα

**RU Инструкция по эксплуатации**  
Оросительный вентиль

**SL Navodilo za uporabo**  
Namakalni ventil

**HR Upute za uporabu**  
Ventil za navodnjavanje

**UK Інструкція з експлуатації**  
Вентиль зрошення

**RO Instrucțiuni de utilizare**  
Electrovalvă

**BG Инструкция за експлоатация**  
Клапан за поливане

DE

PL

HU

CS

SK

EL

RU

SL

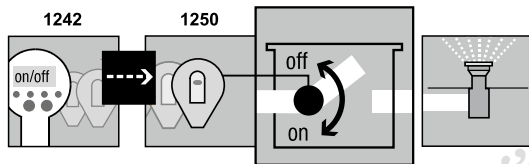
HR

UK

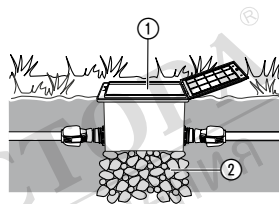
RO

BG

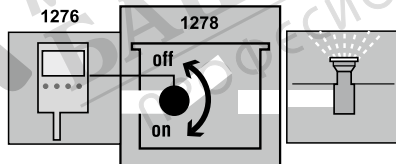
9 V



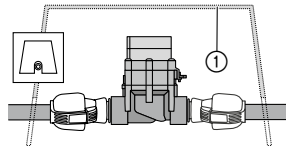
I1

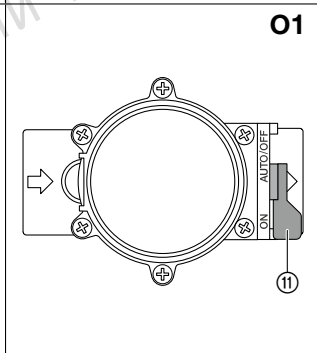
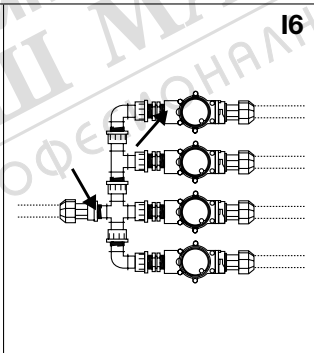
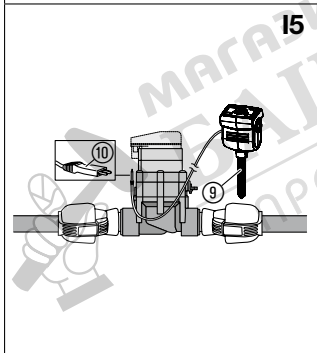
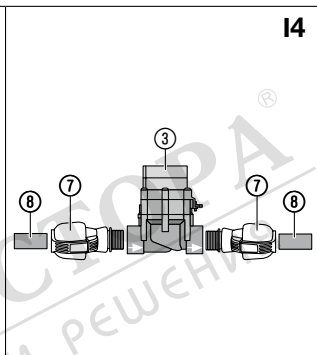
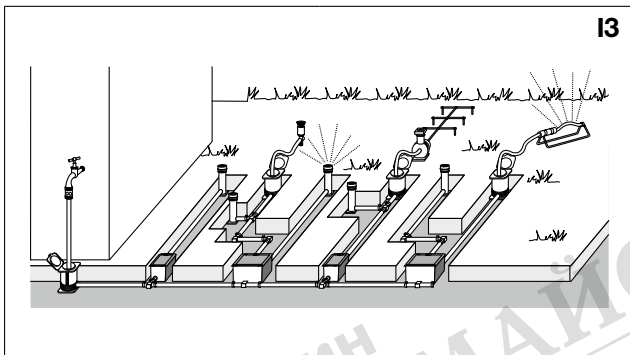


24 V



I2





# GARDENA Клапан за поливане

1. ТЕХНИКА НА БЕЗОПАСНОСТ . . . . .	88
2. ВЪВЕЖДАНЕ В ЕКСПЛОАТАЦИЯ . . . . .	89
3. ОБСЛУЖВАНЕ . . . . .	91
4. СЪХРАНЕНИЕ . . . . .	91
5. ОТСТРАНЯВАНЕ НА ПОВРЕДИ . . . . .	92
6. ТЕХНИЧЕСКИ ДАННИ . . . . .	93
7. СЕРВИЗ/ГАРАНЦИЯ . . . . .	94

## Превод на оригиналната инструкция.



От съображения за сигурност не се разрешава използването на продукта от деца и младежи до 16 години, както и лица, които не са запознати с настоящата инструкция за експлоатация. Хора с ограничени психически или физически възможности могат да използват този продукт само под ръководството и надзора на отговорно за тях лице. Децата трябва да бъдат наблюдавани, за да се гарантира, че не си играят с продукта. Никога не работете с продукта, когато сте уморени, болни или под въздействието на алкохол, наркотици или лекарства.

### Употреба по предназначение:

Клапаните за поливане са предназначени изключително за употреба на открито за

напълно автоматично управление на отделни поливни съоръжения. Разделянето на цялата система на отделни участъци за поливане е предимство при различна необходимост от вода на единични площи с насаждения или при недостатъчно количество вода за едновременно ползване на цялата система.

Клапанът за поливане се включва например подземно към система за поливане (напр. разпръсквач; система за капково напояване).

### Внимание:

**Спазването на приложената от GARDENA инструкция за експлоатация е предпоставка за правилната употреба на клапана за поливане.**

### Фиг. 9 V:

Клапанът за поливане **1251** с програматора **1242** и контролера **1250** е част от система за поливане.

### Фиг. 24 V:

Клапанът за поливане **1278** със системата за контрол на поливането **1276** е част от система за поливане.



Клапанът за поливане трябва да бъде използван само заедно с разрешения от GARDENA – 9 V: контролери,

радиоприемници/24 V система за контрол на поливането.

## 1. ТЕХНИКА НА БЕЗОПАСНОСТ

### **ВАЖНО!**

**Прочетете внимателно инструкцията за експлоатация и я запазете за бъдещи справки.**

→ Спазвайте указанията за техника на безопасност в инструкцията за експлоатация.

**9V и 24V продукти не трябва да бъдат разменяни.**

**Запушване на клапанът за поливане:**

→ При замърсена вода включете GARDENA Централен филтър Арт. 1510 към системата.

**Налягане на водата на системата за поливане:**

Тъй като функцията на системата за поливане зависи от съответното налягане, трябва да

внимавате, периодите на поливане на отделните участъци за поливане да не се препоръчват, съотв. предвидените от Вас маркуци за поливане да имат достатъчно налягане и поток вода.

Съблюдавайте указанията за планиране на специализираната брошура на GARDENA „Напоителна техника – Помощник за планиране на поливни системи“.

### **ОПАСНОСТ!**

Този продукт образува електромагнитно поле по време на работа. Това поле може при определени обстоятелства да окаже влияние върху начина на функциониране на активни или пасивни медицински импланти. За да се изключи рискът от ситуации, които биха могли да доведат до тежки или смъртоносни наранявания, лицата с медицински имплант

трябва преди употреба на този продукт да се консултират със своя лекар и производителя на импланта.

## **ОПАСНОСТ!**

Дребните детайли могат лесно да бъдат погълнати. Полиетиленовата торба представлява опасност от задушаване за малките деца. Дръжте малките деца далеч по време на монтажа.

## **2. ВЪВЕЖДАНЕ В ЕКСПЛОАТАЦИЯ**

Ако клапанът за поливане се инсталира под земята, той трябва да бъде монтиран в здрава и устойчива при стъпване кутия за клапани ① (Защитна кутия за клапани/ шахта за клапани). **Напр. GARDENA Арт. 1254/1255/1290/1292.**

### **Инсталиране на кутията за клапани [фиг. I1/I2]:**

1. Изготвяне на план за разполагане (виж напр. фиг. I3).  
Допълнителна информация съдържа GARDENA Помощника за планиране на поливни системи, който можете да получите от Вашият търговец на GARDENA.

2. При подемен монтаж се поставя за основа на кутията за клапани ① торбичка с груб чакъл ②.  
*По този начин се осигурява безупречното функциониране на дренажа на шахтата.*
3. Вградете горният ръб на кутията за клапани на едно ниво с основата на тревната покривка.  
*Така ще бъдат избегнати повреди по време на косене на моравата.*

Монтажът на клапаните за поливане в GARDENA защитни кутии за клапани V1 и V3 можете да разгледате в съответната инструкция за експлоатация.

## Монтаж на клапанът за поливане без защитна кутия за клапани [фиг. 14]:

Магнитният клапан функционира правилно само тогава, когато клапанът за поливане е свързан по посока на потока.



### ВНИМАНИЕ!

Внимавайте за посоката на потока!

→ При инсталирането на клапана за поливане ③ внимавайте за посоката на потока (стрелките).

→ Уплътнете винтовите съединения с изключение на резбата на разпръсквача с помощта на лента за уплътняване PTFE **Арт. 7219**.

## Свързване на GARDENA Свързващи тръби ⑧ (2700/2701/2704/2705/2718) или чужди продукти:

1. **Завийте GARDENA Съединител ⑦ 2763** (25 мм = 1")/ **2769** (32 мм = 5/4") ⑦ в клапана за поливане ③.
2. Свързване на GARDENA Свързващи тръби ⑧ или чужди продукти (25 мм/32 мм).

## Свързване на сензор за влага в почвата или сензор за дъжд (опционално) [фиг. 15]:

Заедно с поливането зависещо от дата и час, съществува допълнително възможност за

връзка в управлението за поливане на клапан за поливане на влажността в почвата или валежите.

При достатъчна влага в почвата се задейства спиране на програмата или се възпрепятства активирането на програмата.

1. Разполагане на сензор за влага в почвата ⑨ в дъждовалната зона – или – сензор за дъжд а (съотв. с удължителен кабел) **извън** дъждовалната зона.
2. **9 V:** Включете щепсела ⑩ в конектора на сензора на контролера.  
**24 V:** Включете щепсела ⑩ в конектора на сензора на Система за контрол на поливането **Арт. 1276** (виж Инструкцията за експлоатация Арт. 1276).

## Конвенционална инсталация [фиг. 16]:

Ако се използва **Арт. 2750/2751/2752/2753/2755** трябва да се уплътни на местата отбелязани със стрелка с лента за уплътняване (**напр. Арт. 7219**).


### 3. ОБСЛУЖВАНЕ

---

**Настройка на управлението на клапаните [фиг. 01]:**

**Напълно автоматично управление:**

→ Поставете лостчето ⑪ на „**AUTO/OFF**“.  
*Управляваният от програмата поток на водата към поливната система след програмиране на контролера/радиоприемника.*

Автоматично отворен клапан не може да бъде затворен ръчно. 

**Ръчно управление:**

→ Поставете лостчето ⑪ на „**ON**“.  
*Непрекъснат от програмирането независим поток на водата.*

### 4. СЪХРАНЕНИЕ

---

**Сваляне от експлоатация/Зазимяване:**

Клапаните за поливане са предназначени за използване на открито и са само от частично защитени срещу замръзване. Абсолютна сигурност срещу замръзване ще постигнете чрез демонтаж на клапаните преди настъпването на мраз. Алтернативна възможност е изпразването на тръбопроводната система преди и след клапана за поливане.

**Изпразване на водопровода ПРЕДИ клапана [фиг. 01]:**

1. Затворете крана за вода и развийте свързващия маркуч между крана за вода и **GARDENA Входяща кутия Арт. 2722/2795.**

*По този начин може да влиза въздух и водопровода да бъде изпразнен през дренажния клапан вграден във входящата кутия. Това означава, че входящата кутия се монтира пониско от клапана за поливане.*

2. При директно свързване на поливната система към домашния водопровод, спрете притока на вода и отворете изпускателния кран на битовия водопровод.
3. Поставете лостчетата ⑪ на всички клапани на позиция „**ON**“.
4. При използване на GARDENA Кутия за клапани V3 отворете отводнителна капачка.

## Изпразване на водопровода СЛЕД клапана:

**Условие:** Дренажния клапан е монтиран по-дълбоко или на едно ниво с клапана за поливане.

→ Инсталирайте GARDENA Дренажен клапан **Арт. 2760** непосредствено след клапана.

Системата се изпразва автоматично през GARDENA дренажния клапан.

→ Ако не е налице нито едно от двете условия, съответния клапан трябва да бъде демонтиран и зазимен за съхранение.

## Изхвърляне:

(съгласно Директива 2012/19/ЕС)



Продуктът не трябва да бъде изхвърлян заедно с обикновените битови отпадъци. Той трябва да бъде изхвърлен съгласно действащите местни разпоредби за опазване на околната среда.

**Важно!** Изхвърлете продукта на или чрез Вашия местен събирателен пункт за рециклиране.

## 5. ОТСТРАНЯВАНЕ НА ПОВРЕДИ

### Проблем

Не се отваря магнитният клапан, няма поток на водата

### Възможна причина



Прекъснато водоснабдяване.

Контролера/радиоприемника/системата за контрол на поливането не са свързани правилно с клапана за поливане.

### Отстраняване

→ Отворете притока на вода.

→ Свържете правилно контролера/радиоприемника/системата за контрол на поливането с клапана за поливане.

Проблем	Възможна причина	Отстраняване
Не се затваря магнитният клапан, непрекъснат поток на водата	Магнитният клапан е монтиран срещу посоката на потока.	→ Завъртете магнитния клапан (внимавайте за посоката на потока).
	Лостчето  е на позиция „ON“.	→ Поставете лостчето  на „AUTO/OFF“.



**УКАЗАНИЕ:** При други повреди се обръщайте към Вашия сервизен център на GARDENA. Ремонтите трябва да бъдат изпълнявани само от сервизния център на GARDENA, както и от специализираните търговци, които са оторизирани от GARDENA.

## 6. ТЕХНИЧЕСКИ ДАННИ

<i>Магнитен клапан</i>	Мярка	Стойност 9 V (Арт. 1251)	Стойност 24 V (Арт. 1278)
Напрежение	V	9 (DC)	24 (AC)
Работно налягане	bar	0,5 до 12	0,5 до 12
Протичащ флуид		Чиста прясна вода	Чиста прясна вода
Макс. температура на водата	°C	40	40

## 7. СЕРВИЗ/ГАРАНЦИЯ

### **Сервиз:**

Моля, свържете се чрез адреса на обратната страна.

### **Гаранция:**

В случай на гаранционен иск Вие не дължите заплащане за оказаните услуги.

GARDENA Manufacturing GmbH предоставя за този продукт 2 години гаранция (от датата на закупуване), ако продуктът е бил използван само за лични нужди. Гаранцията на производителя не важи за употребявани продукти, придобити в резултат на препродажба. Тази гаранция се отнася за всички сериозни дефекти на продукта, които са следствие от дефект в материала или производствен дефект. Тази гаранция се изпълнява чрез предоставяне на напълно функционален продукт за подмяна или чрез ремонт на повредения продукт, изпратен до нас безплатно; ние си запазваме правото да избираме между тези възможности. Тази услуга подлежи на следните разпоредби:

- Продуктът е използван по предназначение съгласно препоръките в инструкциите за работа.

- Купувачът или други лица не са правили опити за ремонтване на продукта. ☹
- За експлоатацията са използвани само оригинални резервни и бързоизносващи се детайли на GARDENA.

Нормалното износване на части и компоненти, визуалните промени, както и износващи се части и компоненти, са изключени от гаранцията.

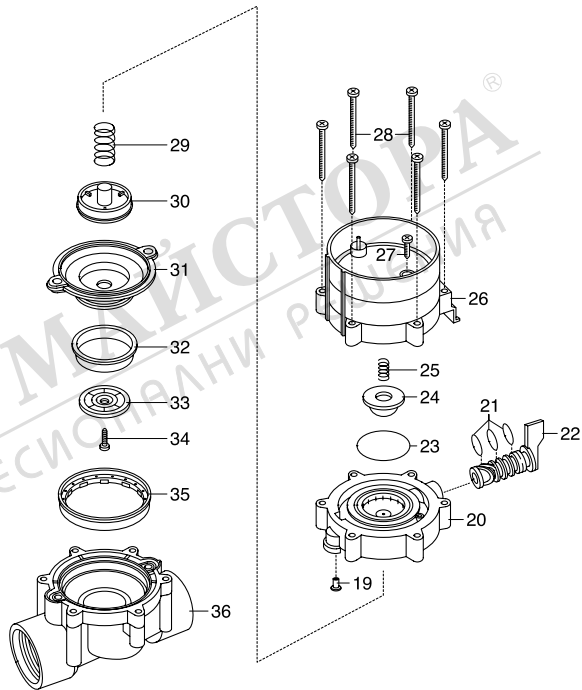
Настоящата гаранция на производителя не влияе върху гаранционните права срещу дилъра/продавача.

Ако имате проблеми с този продукт, моля, свържете се с наш сервиз. В случай на гаранция, моля, изпратете дефектния продукт заедно с копие на касовата бележка за закупуване и описание на повредата, с платени пощенски такси до посочения на обратната страна сервиз на GARDENA.

### **Бързоизносващи се части:**

Дефекти по клапана за поливане причинени от неправилно поставени или изтощени батерии в контролера не се покриват от гаранцията.

Bild Nr. Picture No.	Ersatzteil-Nr. Spare Part No.	Bezeichnung <b>Bewässerungsventil 9 V/1"</b> <b>Art. -Nr. 1251</b>	Description <b>Watering Valve 9 V/1"</b> <b>Art. No. 1251</b>
19 – 36	1251-00.500.00	Bew. Ventil 9 V/ 1" (= Art.1251)	Watering valve 9 V/1" (=Art.1251)
19	1815-00.610.27	Steuerdüse, rot	Control nozzle, red
20	1251-00.500.26	Ventildeckel	Valve cover
21	913-00.680.01	O-Ring 7,5 x 2	O-Ring 7,5 x 2
22 + 21	1251-00.701.00	Küicken, vollst.	Mixer dial, cpl.
23	1672-00.600.11	O-Ring 24 x 2	O-Ring 24 x 2
24	1174-00.617.00	Magnetplatte, vollst.	Magnetic plate, cpl.
25	1174-00.610.11	Druckfeder, klein	Pressure spring, small
26	1251-00.510.00	Elektromagnet, vollst.	Electric magnet, cpl.
27	1174-00.610.07	Blehschraube 3,5 x 25-F-H	Sheet metal screw 3,5 x 25-F-H
28	1251-00.500.21	Blehschraube 4,2 x 60	Sheet metal screw 4,2 x 60 (6 x)
29	1174-00.610.08	Druckfeder, gross	Pressure spring, large
30 – 34	1251-00.520.00	Membrane, vollst.	Diaphragm
35	1251-00.500.11	Stützring	Support ring
36	1251-00.500.06	Ventilkörper	Valve body
	1251-00.540.00	Feinfilter	Fine filter



### **DE Produkthaftung**

Wir weisen ausdrücklich darauf hin, dass wir in Übereinstimmung mit dem Produkthaftungsgesetz nicht für Schäden haften, die durch unsere Produkte entstehen, wenn diese unsachgemäß und nicht durch einen von uns autorisierten Servicepartner repariert wurden oder wenn keine Original GARDENA Teile oder von uns zugelassene Teile verwendet wurden.

### **SK Zodpovednosť za produkt**

V súlade s nemeckými právnymi predpismi upravujúcimi zodpovednosť za výrobok týmto výslovne prehlasujeme, že nenesieme žiadnu zodpovednosť za škody spôsobené našimi výrobkami, v prípade ktorých neboli náležité opravy vykonané servisným partnerom schváleným spoločnosťou GARDENA alebo neboli použité diely spoločnosti GARDENA alebo diely schválené spoločnosťou GARDENA.

### **PL Odpowiedzialność za produkt**

Zgodnie z niemiecką ustawą o odpowiedzialności za produkt, niniejszym wyraźnie oświadczamy, że nie ponosimy żadnej odpowiedzialności za szkody poniesione na skutek użytkowania naszych produktów, w przypadku gdy naprawa tych produktów nie była odpowiednio przeprowadzana przez zatwierdzonego przez firmę GARDENA partnera serwisowego lub nie stosowano oryginalnych części GARDENA albo części autoryzowanych przez tę firmę.

### **EL Ευθύνη προϊόντος**

Σύμφωνα με τον γερμανικό νόμο περί Ευθύνης για τα Προϊόντα, με το παρόν δηλώνουμε ρητώς ότι δεν αποδεχόμαστε καμία ευθύνη για τυχόν ζημιές που προκύπτουν από τα προϊόντα μας εάν αυτά δεν έχουν επισκευαστεί σωστά από κάποιον εγκεκριμένο συνεργάτη επισκευών της GARDENA ή εάν δεν έχουν χρησιμοποιηθεί αυθεντικά εξαρτήματα GARDENA ή εξαρτήματα εγκεκριμένα από την GARDENA.

### **HU Termékszavatosság**

A németországi termékszavatossági törvénnyel összhangban ezennel nyomatékosan kijelentjük, hogy nem vállalunk felelősséget a termékeinkben keletkezett olyan károkért, amelyek valamely GARDENA által jóváhagyott szervizpartner által nem megfelelően végzett javításból adódtak, vagy amely során nem eredeti GARDENA alkatrészeket vagy a GARDENA által jóváhagyott alkatrészeket használtak fel.

### **SL Odgovornost proizvajalca**

V skladu z nemškimi zakoni o odgovornosti za izdelke, izrecno izjavljajo, da ne sprejemamo nobene odgovornosti za škodo, ki jo povzročijo naši izdelki, če teh niso ustrezno popravili GARDENINI odobreni servisni partnerji ali pri tem niso bili uporabljeni originalni GARDENINI nadomestni deli ali GARDENINIMI homologiranimi nadomestnimi deli.

### **CS Odpovědnost za výrobek**

V souladu s německým zákonem o odpovědnosti za výrobek tímto výslovně prohlašujeme, že nepřijímáme žádnou odpovědnost za poškození vzniklá na našich výrobcích, kdy zmíněné výrobky nebyly řádně opraveny schváleným servisním partnerem GARDENA nebo kdy nebyly použity originální náhradní díly GARDENA nebo náhradní díly autorizované společností GARDENA.

### **HR Pouzdanost proizvoda**

Sukladno njemačkom zakonu o pouzdanosti proizvoda, ovime izričito izjavljujemo kako ne prihvaćamo nikakvu odgovornost za oštećenja na našim proizvodima nastala uslijed neispravnog popravka od strane servisnog partnera kojeg odobrava GARDENA ili uslijed nekorištenja originalnih GARDENA dijelova ili dijelova koje odobrava GARDENA.

### **RO Răspunderea pentru produs**

În conformitate cu Legea germană privind răspunderea pentru produs, declarăm în mod expres prin prezentul document că nu acceptăm nicio răspundere pentru defecțiunile suferite de produsele noastre atunci când acestea nu au fost reparate în mod corect de un atelier de service partener, aprobat de GARDENA, sau când nu au fost utilizate piese GARDENA originale sau piese autorizate de GARDENA.

### **BG Отговорност за вреди, причинени от стоки**

Съгласно германския Закон за отговорността за вреди, причинени от стоки, с настоящото изрично декларираме, че не носим отговорност за щети, причинени от нашите продукти, ако те не са били правилно ремонтирани от одобрен от GARDENA сервиз или ако не са използвани оригинални части на GARDENA или части, одобрени от GARDENA.



МАГАЗИН  
БАШ

МАЙСТОРА  
ПРОФЕСИОНАЛНИ РЕШЕНИЯ

**Deutschland / Germany**

GARDENA Manufacturing GmbH  
Central Service  
Hans-Lorenser-Straße 40  
D-89079 Ulm  
Produktfragen:  
(+49) 731 490-123  
Reparaturen:  
(+49) 731 490-290  
service@gardena.com

**Albania**

COBALT Sh.p.k.  
Rr. Siri Kodra  
1000 Tirana

**Argentina**

Husqvarna Argentina S.A.  
Av. del Libertador 5954 –  
Piso 11 – Torre B  
(C1428ARP) Buenos Aires  
Phone: (+54) 11 5194 5000  
info.gardena@ar.husqvarna.com

**Armenia**

Garden Land Ltd.  
61 Tigran Mets  
0005 Yerevan

**Australia**

Husqvarna Australia Pty. Ltd.  
Locked Bag 5  
Central Coast BC  
NSW 2252  
Phone: (+ 61) (0) 2 4352 7400  
customer.service@  
husqvarna.com.au

**Austria / Österreich**

Husqvarna Austria GmbH  
Industriezeile 36  
4010 Linz  
Tel.: (+43) 732 77 01 01-485  
service.gardena@  
husqvarnagroup.com

**Azerbaijan**

Firm Progress  
a. Aliyev Str. 26A  
1052 Baku

**Belgium**

Husqvarna België nv/sa  
Gardena Division  
Rue Egide Van Ophem 111  
1180 Uccle / Ukkel  
Tel.: (+32) 2 720 92 12  
Mail: info@gardena.be

**Bosnia / Herzegovina**

SILK TRADE d.o.o.  
Industrijska zona Bukva bb  
74260 Tešanj

**Brazil**

Husqvarna do Brasil Ltda  
Av. Francisco Matarazzo,  
1400 – 19º andar  
São Paulo – SP  
CEP: 05001-903  
Tel: 0800-112252  
marketing.br.husqvarna@  
husqvarna.com.br

**Bulgaria**

AGROLAND България АД  
бул. 8 Декември, № 13  
Офис 5  
1700 Студентски град  
София  
Tel.: (+359) 2466 6910  
info@agroland.eu

**Canada / USA**

GARDENA Canada Ltd.  
100 Summerlea Road  
Brampton, Ontario L6T 4X3  
Phone: (+1) 905 792 93 30  
info@gardenacanada.com

**Chile**

Maquinarías Agroforestales  
Ltda. (Maga Ltda.)  
Santiago, Chile  
Avda. Chesterton  
# 8355 comuna Las Condes  
Phone: (+56) 2 202 4417  
Dalton@maga.cl  
Zipcode: 7560330

**China**

Husqvarna (Shanghai)  
Management Co., Ltd.  
富世华 (上海) 管理有限公司  
3F, Benq Square B,  
No207, Song Hong Rd.,  
Chang Ning District,  
Shanghai, PRC. 200335  
上海市长宁区淞虹路207号明  
基广场B座3楼, 邮编: 200335

**Colombia**

Husqvarna Colombia S.A.  
Calle 18 No. 68 D-31, zona  
Industrial de Montevideo  
Bogotá, Cundinamarca  
Tel. 571 2922700 ext. 105  
jairo.salazar@husqvarna.com.co

**Costa Rica**

Compania Exim  
Euroberamericana S.A.  
Los Colegios, Moravia,  
200 metros al Sur del Colegio  
Saint Francis – San José  
Phone: (+506) 297 68 83  
exim\_euro@racsa.co.cr

**Croatia**

Husqvarna Austria GmbH  
Industriezeile 36  
4010 Linz  
Tel.: (+43) 732 77 01 01-485  
service.gardena@  
husqvarnagroup.com

**Cyprus**

Med Marketing  
17 Digeni Akrita Ave  
P.O. Box 27017  
1641 Nicosia

**Czech Republic**

Husqvarna Česko s.r.o.  
Türkova 2319/5b  
149 00 Praha 4 – Chodov  
Bezplatná infolinka :  
800 100 425  
servis@cz.husqvarna.com

**Denmark**

GARDENA DANMARK  
Lejrevej 19, st.  
3500 Værløse  
Tlf.: (+45) 70 26 47 70  
husqvarna@husqvarna.dk  
www.gardena.com / dk

**Dominican Republic**

BOSQUESA, S.R.L  
Carretera Santiago Licey  
Km. 5 ½  
Esquina Copal II.  
Santiago  
Dominican Republic  
Phone: (+809) 736-0333  
joserbosquesa@claro.net.do

**Ecuador**

Husqvarna Ecuador S.A.  
Arupos E1-181 y 10 de  
Agosto Quito, Pichincha  
Tel. (+593) 22800739  
francisco.jacome@  
husqvarna.com.ec

**Estonia**

Husqvarna Eesti OÜ  
Valdeku 132  
EE-11216 Tallinn  
info@gardena.ee

**Finland**

Oy Husqvarna Ab  
Gardena Division  
Lautatarhankatu 8 B / PL 3  
00581 HELSINKI  
www.gardena.fi

**France**

Husqvarna France  
9/11 Allée des pierres mayettes  
92635 Gennevilliers Cedex  
France  
http : //www.gardena.com/ fr  
N° AZUR: 0 810 00 78 23  
(Prix d'un appel local)

**Georgia**

Transporter LLC  
8/57 Bellashvili street  
0159 Tbilisi, Georgia  
Phone: (+995) 322 14 71 71

**Great Britain**

Husqvarna UK Ltd  
Preston Road  
Aycliffe Industrial Park  
Newton Aycliffe  
County Durham  
DL5 6UP  
info.gardena@husqvarna.co.uk

**Greece**

Π.ΠΑΠΑΔΟΠΟΥΛΟΣ ΑΕΒΕ  
Λεωφ. Αθηνών 92  
Αθήνα  
Τ.Κ. 104 42  
Ελλάδα  
Τηλ. (+30) 210 5193 100  
info@papadopoulos.com.gr

**Hungary**

Husqvarna Magyarország Kft.  
Ezred u. 1-3  
1044 Budapest  
Telefon: (+36) 1 251-4161  
vevoszolgalat.husqvarna@  
husqvarna.hu

**Iceland**

Ö. Johnson & Kaaber  
Tunguhsali 1  
110 Reykjavik  
ooj@ojk.is

**Ireland**

Husqvarna UK Ltd  
Preston Road  
Aycliffe Industrial Park  
Newton Aycliffe  
County Durham  
DL5 6UP  
info.gardena@husqvarna.co.uk

**Italy**

Husqvarna Italia S.p.A.  
Via Santa Vecchia 15  
23868 VALMADRERA (LC)  
Phone: (+39) 0341.203.111  
assistenza.italia@it.husqvarna.com

**Japan**  
KAKIUCHI Co. Ltd.  
Sumitomo Realty &  
Development Kojimachi  
BLDG., 8F  
5-1 Nibanncyo  
Chiyo-da-ku  
Tokyo 102-0084  
Phone: (+81) 33 264 4721  
m\_ishihara@kaku-ichi.co.jp

**Kazakhstan**  
LAMED Ltd.  
155/1, Tazhibayevoi Str.  
050060 Almaty  
IP Schmidt  
Abayavenue 3B  
110 005 Kostanay

**Korea**  
Kyung Jin Trading CO.,LTD.  
107-4, SunDuk Bid.,  
YangJae-dong,  
Seocho-gu,  
Seoul, (zipcode: 137-891)  
Phone: (+82) (0)2 574-6300

**Kyrgyzstan**  
Alye Maki  
av. Moladaya Garduir J 3  
720014  
Bishkek

**Latvia**  
Husqvarna Latvija SIA  
Ulbrokas 19A  
LV-1021 Riga  
info@gardena.lv

**Lithuania**  
UAB Husqvarna Lietuva  
Ateities pl. 77C  
LT-52104 Kaunas  
info@gardena.lt

**Luxembourg**  
Magasins Jules Neuberger  
39, rue Jacques Stas  
Luxembourg-Gasperich 2549  
Case Postale No. 12  
Luxembourg 2010  
Phone: (+352) 40 14 01  
api@neuberger.lu

**Mexico**  
AFOSA  
Av. Lopez Mateos Sur # 5019  
Col. La Calma 45070  
Zapopan, Jalisco, Mexico  
Phone: (+52) 33 3818-3434  
icornejo@afosa.com.mx

**Moldova**  
Convel S.R.L.  
290A Muncesti Str.  
2002 Chisinau

**Netherlands**  
Husqvarna Nederland B.V.  
GARDENA Division  
Postbus 50131  
1305 AC ALMERE  
Phone: (+31) 36 521 00 10  
info@gardena.nl

**Neth. Antilles**  
Jonka Enterprises N.V.  
Sta. Rosa Weg 196  
P.O. Box 8200  
Curaçao  
Phone: (+599) 9 767 66 55  
pgm@jonka.com

**New Zealand**  
Husqvarna New Zealand Ltd.  
PO Box 76-437  
Manukau City 2241  
Phone: (+64) (0) 9 9202410  
support.nz@husqvarna.co.nz

**Norway**  
Husqvarna Norge AS  
Gardena Division  
Traskemeiven 36  
1708 Sarpsborg  
info@gardena.no

**Peru**  
Husqvarna Perú S.A.  
Jr. Ramón Cárcamo 710  
Lima 1  
Tel: (+51) 1 3320400 ext. 416  
juan.remuzgo@husqvarna.com

**Poland**  
Husqvarna  
Poland Spółka z o.o.  
ul. Wosyckiego 15 b  
03-371 Warszawa  
Phone: (+48) 22 330 96 00  
gardena@husqvarna.com.pl

**Portugal**  
Husqvarna Portugal, SA  
Lagoa - Albarraque  
2635 - 595 Rio de Mouro  
Tel.: (+351) 21 922 85 30  
Fax : (+351) 21 922 85 36  
info@gardena.pt

**Romania**  
Madex International Srl  
Soseaua Odaii 117 - 123,  
RO 013603 București, S1  
Phone: (+40) 21 352.76.03  
madex@ines.ro

**Russia / Россия**  
ООО „Хускварна“  
141400, Московская обл.,  
г. Химки,  
улица Ленинградская,  
владение 39, стр.6  
Бизнес Центр  
„Химки Бизнес Парк“,  
помещение 0B02\_04  
http://www.gardena.ru

**Serbia**  
Domel d.o.o.  
Autoput za Novi Sad bb  
11273 Belgrade  
Phone: (+381) 1 18 48 88 12  
miroslav.levjina@domel.rs

**Singapore**  
Hy-Ray PRIVATE LIMITED  
40 Jalan Pemimpin  
#02-08 Tat Ann Building  
Singapore 577185  
Phone: (+65) 6253 2277  
shiyang@hyray.com.sg

**Slovak Republic**  
Husqvarna Cesko s.r.o.  
Türkova 2319/5b  
149 00 Praha 4 – Chodov  
Bezplatná infolinka:  
800 154 044  
servis@sk.husqvarna.com

**Slovenia**  
Husqvarna Austria GmbH  
Industriezeile 36  
4010 Linz  
Tel.: (+43) 732 77 01 01-485  
service.gardena@  
husqvarnagroup.com

**South Africa**  
Husqvarna  
South Africa (Pty) Ltd  
Postnet Suite 250  
Private Bag X6,  
Cascades, 3202  
South Africa  
Phone: (+27) 33 846 9700  
info@gardena.co.za

**Spain**  
Husqvarna España S.A.  
Calle de Rivas nº 10  
28052 Madrid  
Phone: (+34) 91 708 05 00  
atencioncliente@gardena.es

**Suriname**  
Agrofix n.v.  
Verlengde Hogestraat #22  
Phone: (+597) 472426  
agrofix@sr.net  
Pobox : 2006  
Paramaribo  
Suriname – South America

**Sweden**  
Husqvarna AB  
Gardena Division  
S 561 82 Huskvarna  
gardenaorder@husqvarna.se

**Switzerland / Schweiz**  
Husqvarna Schweiz AG  
Consumer Products  
Industriestrasse 10  
5506 Mägenwil  
Phone: (+41) (0) 62 887 37 90  
info@gardena.ch

**Turkey**  
Dost Bahçe Diş Ticaret  
Mümesillik A.Ş  
Yunus Mah. Adil Sok. No: 3  
İc Kapı No: 1 Kartal  
34873 İstanbul  
Phone: (+90) 216 38 93 939  
info@dostbahce.com.tr

**Ukraine / Україна**  
ТОВ «Хускварна Україна»  
вул. Васильківська, 34,  
офіс 204-г  
03022, м. Київ  
Тел.: (+38) 044 498 39 02  
info@gardena.ua

**Uruguay**  
FELISA  
Entre Rios 1083 CP 11800  
Montevideo – Uruguay  
Tel : (+598) 22 03 18 44  
info@felisa.com.uy

**Venezuela**  
Corporación Casa y Jardín C.A.  
Av. Caroní, Edif. Trezmen, PB.  
Colinas de Bello Monte.  
1050 Caracas.  
Tlf : (+58) 212 992 33 22  
info@casayjardin.net.ve

1251-29.960.11/0219  
© GARDENA Manufacturing GmbH  
D-89070 Ulm  
http://www.gardena.com