

RAIDER

POWER TOOLS



RAIDER[®]
Power Tools

- Φρέζα за канали
- Wall chaser
- Freză pentru canale
- Rezač kanala
- Φρέζα αυλακώσεων τοίχων

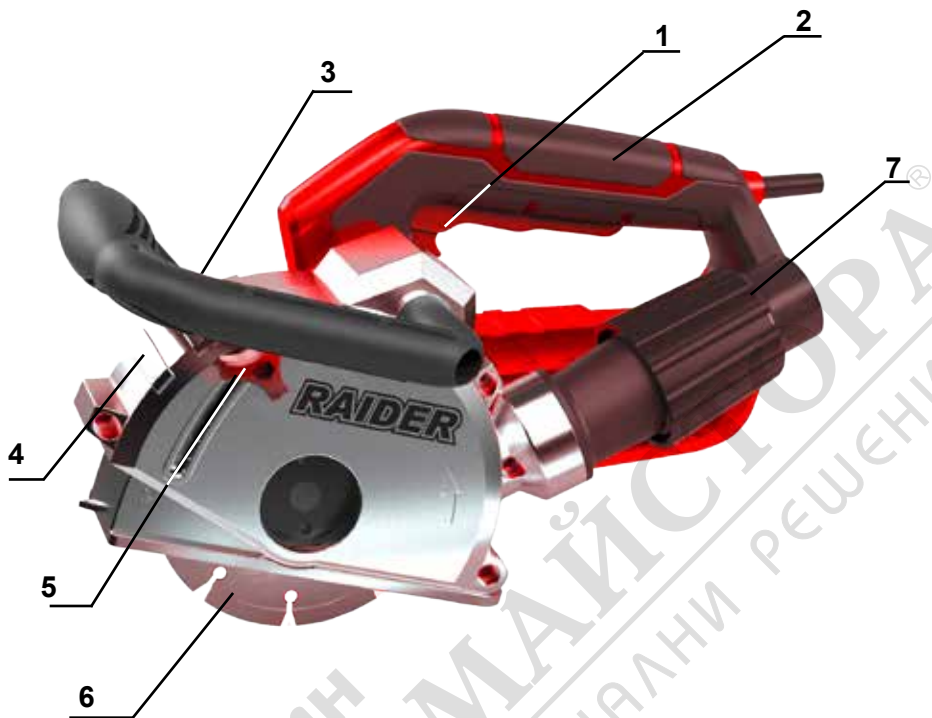
Contents

2	BG	схема
6	BG	оригинална инструкция за употреба
14	EN	original instructions' manual
22	RO	instrucțiuni
30	SR	uputstva za upotrebu
37	EL	μετάφραση του πρωτοτύπου των οδηγιών χρήσης

RD-WCH04

USER'S MANUAL





!!! ВНИМАНИЕ

BG/ Снимките са с илюстративна цел. Изображеният модел може да не е напълно идентичен със закупената от вас машина.

EN/ The pictures are for illustration purpose. The pattern shown may not be exactly the same as the machine you purchased.

BG/ Изобразени елементи:

1. Пусков прекъсвач
- 2.Ръкохватка
- 3.Допълнителна ръкохватка
- 4.Предпазен кожух
- 5.Лост за настройване на дълбочината
- 6.Диск
- 7.Прахоотвеждане

EN/ Displayed elements:

1. Trigger switch
2. Handle
3. Additional handle
4. Protective cover
5. Regulator
- 6.Disk
7. Dust removal



Прочетете ръководството преди употреба!
Refer to instruction manual / booklet!



Носете защитни ръкавици!
Always wear safety gloves!



Двойна изолация
Double isolation



Носете защитни антифони!
Always wear hearing protection!

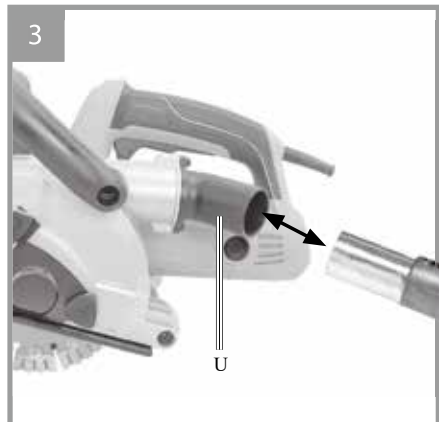
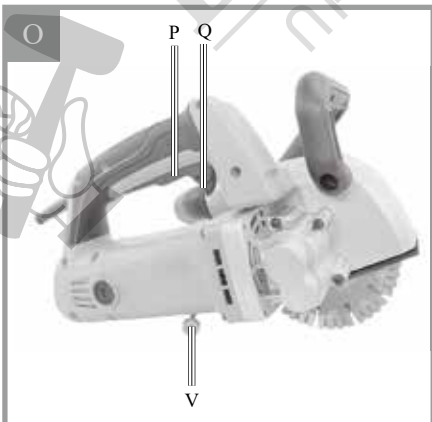
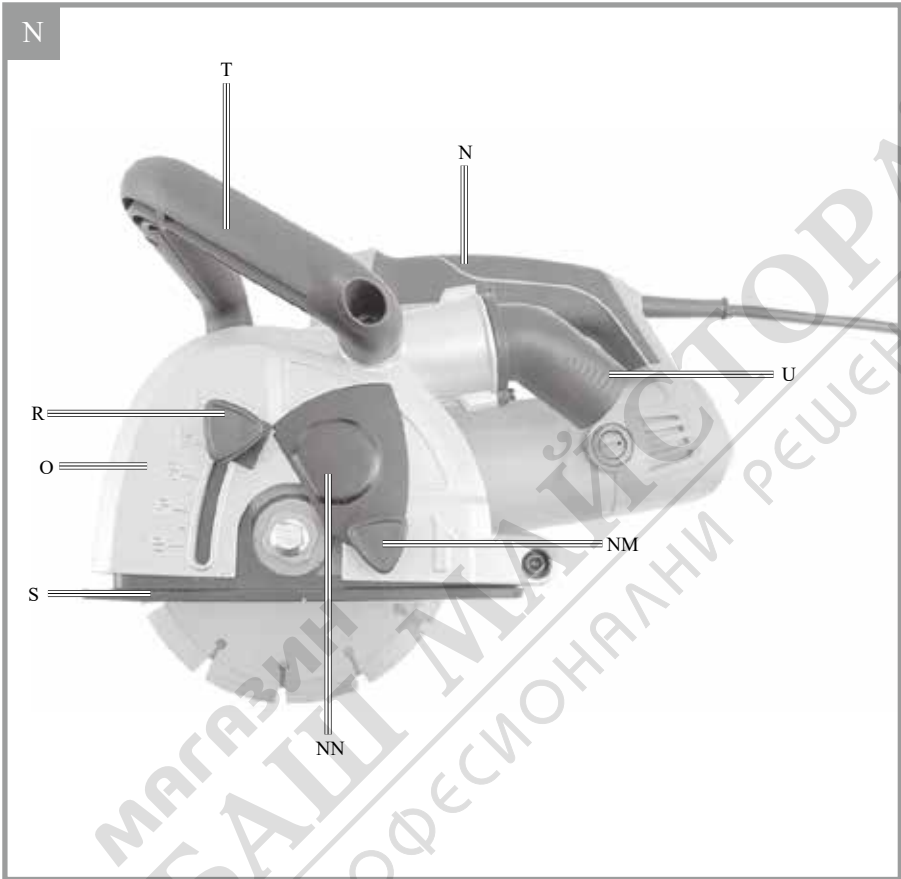


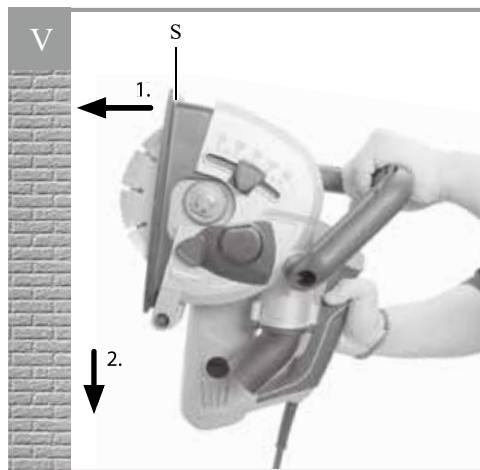
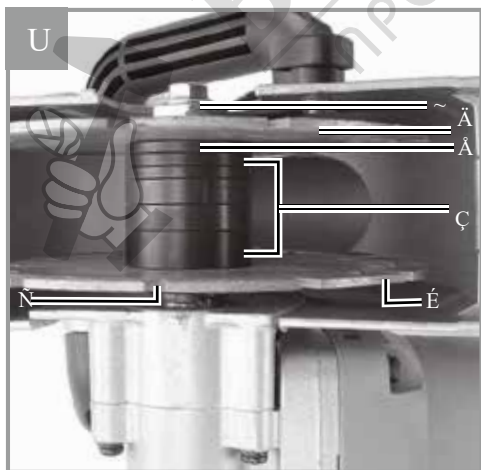
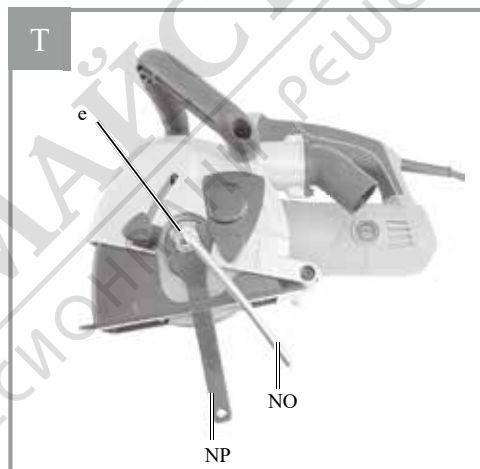
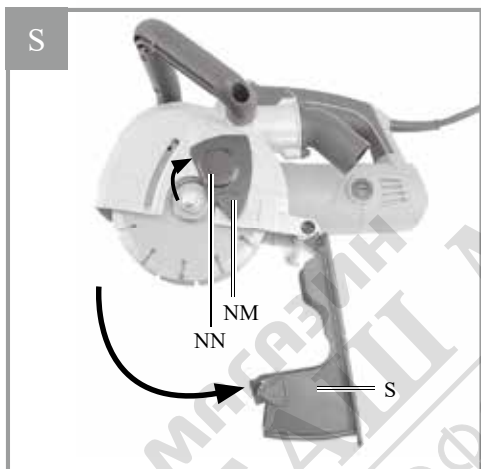
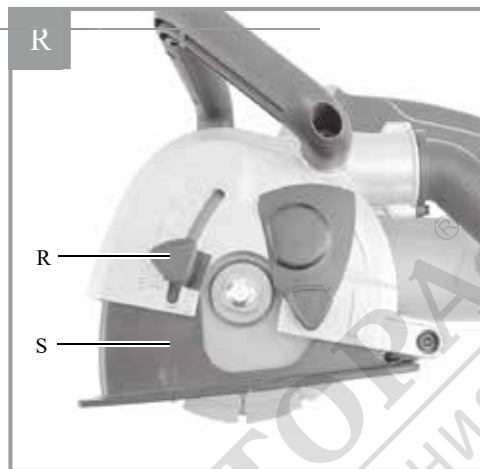
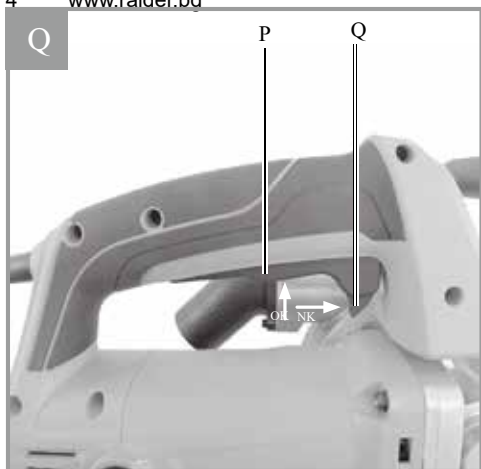
Носете защитни очила!
Wear safety glasses!



Носете защитна маска!
Wear dust mask!



FIG A-H





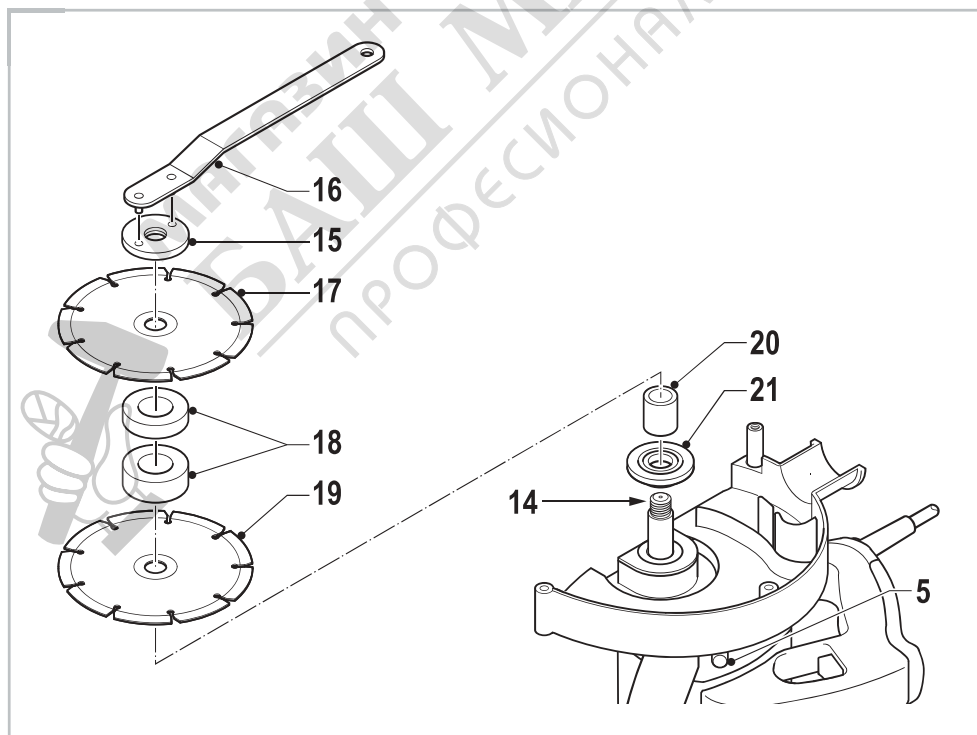
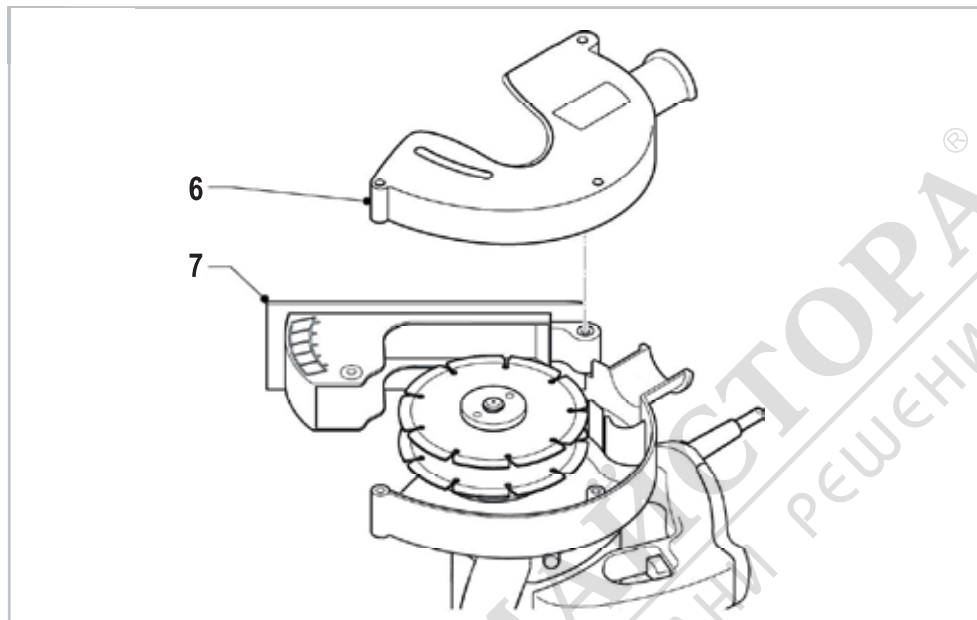
1. Handle
2. Guard hood
3. Operating switch
4. Safety lock-off
5. Locking screw for depth stop
6. Depth stop
7. Additional handle
8. Connection for dust extractor
9. Guide roller
10. Screw for flange cover
11. Flange cover
12. Socket spanner
13. Wrench

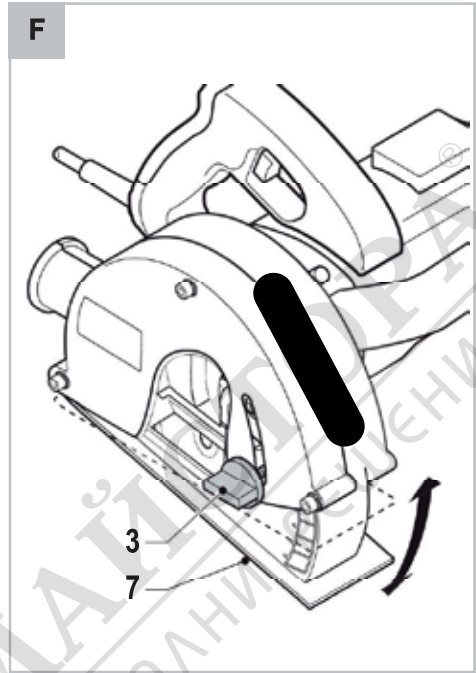
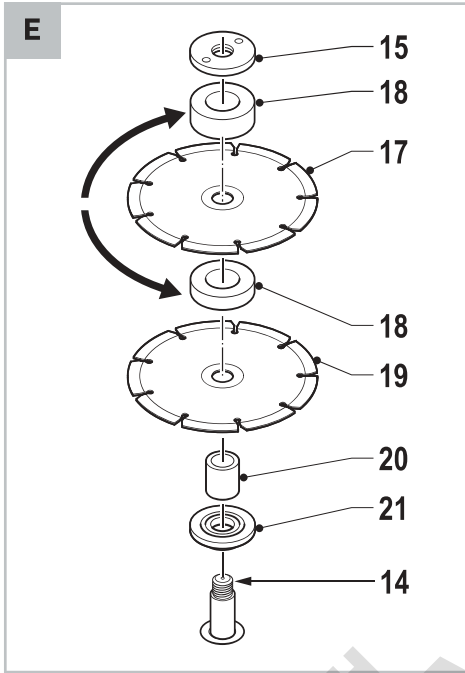
Symbols

-  Double insulation
-  Warning of general danger
-  Risk of electric shock
-  Use protective goggles!
-  Wear ear protection!
-  Wear a dust mask!
-  Use protective gloves!
-  Read the instructions
-  Not to be included in municipal refuse



МАГАЗИН МАЙСТОРА
 БАШ МАЙСТОРА
 ПРОФЕСИОНАЛНИ РЕШЕНИЯ





МАГАЗИН МАШИН И ИНСТРУМЕНТОВ
БАШ
 ПРОФЕССИОНАЛЬНЫЕ ИНСТРУМЕНТЫ

Оригинална инструкция за употреба

Уважаеми потребители,

Поздравления за покупката на машина от най-бързоразвиващата се марка за електрически, бензинови и пневматични машини - RAIDER. При правилно инсталиране и експлоатация, RAIDER са сигурни и надеждни машини и работата с тях ще Ви достави истинско удоволствие. За Вашето удобство е изградена и отлична сервисна мрежа с 45 сервиса в цялата страна.

Преди да използвате тази машина, моля, внимателно се запознайте с настоящата "Инструкция за употреба".

В интерес на Вашата безопасност и с цел осигуряване на правилната ѝ употреба, прочетете настоящите инструкции внимателно, включително препоръките и предупрежденията в тях. За избягване на ненужни грешки и инциденти, важно е тези инструкции да останат на разположение за бъдещи справки на всички, които ще ползват машината. Ако я продадете на нов собственик то "Инструкцията за употреба" трябва да се предаде заедно с нея, за да може новия ползвател да се запознае със съответните мерки за безопасност и инструкциите за работа.

"Евромастер Импорт Експорт" ООД е упълномощен представител на производителя и собственик на търговската марка RAIDER. Адресът на управление на фирмата е гр. София 1231, бул. "Ломско шосе" 246, тел. 02 934 33 33, 934 10 10, www.raider.bg; www.euromasterbg.com; e-mail: info@euromasterbg.com.

От 2006 година във фирмата е въведена системата за управление на качеството ISO 9001:2008 с обхват на сертификацията: Търговия, внос, износ и сервис на професионални и хоби електрически, пневматични и механични инструменти и обща железария. Сертификатът е издаден от Moody International Certification Ltd, England.

ТЕХНИЧЕСКИ ДАННИ

параметър	мерна единица	стойност
Модел	-	RD-WCH04
Номинално захранващо напрежение:	V AC	230
Честота на променливия ток:	Hz	50
Мощност	W	1350
Обороти на празен ход	min ⁻¹	9000
Дълбочина на рязане	mm	0-30
Широчина на рязане	mm	8-26
Външен диаметър на диска; вътрешен диаметър	mm	125; 22,2
Присъединителна резба на вретеното	-	M14
Клас на защита на изолацията	-	II
Ниво на звукова мощност L _{wa}	dB	105 dB(A) /K=wa 3 dB(A)/
Ниво на звуково налягане L _{pa}	dB	94 dB(A) /K= pa 3 dB(A)/
Ниво на вибрации на основната ръкохватка	m/s ²	ah 6.1 /K=1.5 m/s ²
Ниво на вибрации на допълнителна ръкохватка	m/s ²	ah 7.5 /K=1.5 m/s ²

* Вибрациите са определени съгласно т. 6.2 на EN 60745. /K-неопределеност/

1. Общи указания за безопасност при работа с електроинструменти

ПРЕДУПРЕЖДЕНИЕ! Четете всички предупреждения и указания за безопасност. Неспазването на предупрежденията и указанията за безопасност може да предизвика поражение от електрически ток,

пожар и/или сериозно нараняване. Запазете всички предупреждения и указания за бъдещо ползване. Терминът "електроинструмент" във всички описани по-долу предупреждения се отнася до вашия електроинструмент, захранван от мрежата (с шнур) и/или електроинструмент, захранван от акумулаторна батерия (без шнур).

1) Безопасност на работното място

- a) Поддържайте работното място чисто и добре осветено. Безпорядъкът и недостатъчното осветление са предпоставка за трудови злополуки.
- b) Не работете с електроинструменти в експлозивни атмосфери при наличие на запалими течности, газове или прах. Електроинструментите образуват искри, които могат да възпламенят праха или парите.
- c) Дръжте децата и страничните лица на разстояние, когато работите с електроинструмент. Разсейването може да доведе до загуба на контрол от Ваша страна.

2) Електрическа безопасност

- a) Щепселите на електроинструментите трябва да съответстват на контактите. Никога не променяйте щепсела по какъвто и да било начин. Не използвайте каквито и да са адаптерни щепсели за електроинструменти със защитно заземяване. Употребата на непроменени щепсели и съответстващите им контакти намалява риска за поражение от електрически ток.
- b) Избягвайте допир на тялото до земя или до заземени повърхности, такива като тръби, радиатори, кухненски печки и хладилници. Ако тялото ви е заземено, съществува повишен риск от поражение от електрически ток.
- c) Не излагайте електроинструментите на дъжд или във влажна среда. Проникването на вода в електроинструмента повишава риска от поражение от електрически ток.
- d) Използвайте шнура по предназначение. Никога не използвайте шнура за носене на електроинструмента, опъване или изваждане на щепсела от контактното гнездо. Дръжте шнура далече от топлина, масло, остри ръбове или движещи се части. Увредени или оплетени шнурове повишават риска за поражение от електрически ток.
- e) При работа с електроинструмента на открито, използвайте удължител, подходящ за работа на открито. Използването на удължител, подходящ за работа на открито, намалява риска от поражение от електрически ток.
- f) Ако работата с електроинструмента във влажна среда е неизбежна, използвайте предпазно устройство, задействано от остатъчен ток, за прекъсване на захранването. Използването на предпазно устройство намалява риска от поражение от електрически ток.

3) Лична безопасност

- a) Бъдете бдителни, работете с повишено внимание и проявявайте благоразумие, когато работите с електроинструмент. Не използвайте електроинструмента, когато сте уморени или под влияние на наркотици, алкохол или медикаменти. Момент на невнимание при работа с електроинструмент може да предизвика сериозна трудова злополука.
- b) Използвайте лични предпазни средства. Носете винаги средства за защита на очите. Лични предпазни средства, като маска против прах, неплъзгащи се безопасни обувки, защитен шлем или средства за защита на слуха, използвани при конкретните условия, намаляват риска от трудови злополуки.
- c) Избягвайте неволно пускане. Убедете се, че прекъсвачът е в изключено положение преди включване към източник на захранване и/или акумулаторна батерия, преди да го вземете или пренасяте. Носенето на електроинструмент с пръст върху прекъсвача или свързването към източник на захранване на електроинструмент с прекъсвач във включено положение е предпоставка за трудова злополука.
- d) Отстранете всеки ключ за затягане или гаечен ключ преди включване на електроинструмента. Ключ за затягане или гаечен ключ, прикрепен към въртяща се част на електроинструмента, може да предизвика трудова злополука.
- e) Не се пресягайте. Поддържайте правилен строеж и равновесие през цялото време. Това позволява по-добро управление на електроинструмента при неочаквани ситуации.
- f) Носете подходящо работно облекло. Не носете широки дрехи или бижута. Дръжте косите си, дрехите и ръкавиците далеч от движещи се части. Широки дрехи, бижута или дълги коси могат да се захванат от движещи се части.
- g) Ако електроинструментът е снабден с приспособления за засмукване и улавяне на прах, убедете се, че те са свързани и правилно използвани. Използването на тези устройства може да намали

свързаните с прах опасности.

4) Използване и грижи за електроинструментите

- a) Не претоварвайте електроинструмента. Използвайте правилно избрания електроинструмент според приложението. Правилно избрания електроинструмент работи по-добре и по-безопасно при обявения режим на работа, за който е проектиран.
 - b) Не използвайте електроинструмента, ако прекъсвачът не превключва във включено и изключено положение. Всеки електроинструмент, който не може да бъде управляван с прекъсвач, е опасен и трябва да бъде ремонтиран.
 - c) Разединете щепсела от захранващата мрежа преди да извършите всякакви настройки, преди замяна на принадлежности или преди да приберете електроинструмента за съхранение. Тези предпазни мерки за безопасност намаляват риска от неволно пускане на електроинструмента.
 - d) Съхранявайте неизползваните електроинструменти на места, недостъпни за деца и не позволявайте на обслужващи лица, които не познават електроинструмента или не са запознати с тези инструкции, да работят с него. Електроинструментите са опасни в ръцете на необучени потребители.
 - e) Поддържайте електроинструментите. Проверявайте движещите се части дали функционират нормално и се движат свободно, целостта и изправността на частите, както и за всякакво друго обстоятелство, което може неблагоприятно да повлияе на работата на електроинструмента. Ако е повреден, електроинструментът трябва да бъде ремонтиран преди по-нататъшно използване. Много злополуки са причинени от лошо поддържани електроинструменти.
 - f) Поддържайте режещите инструменти остри и чисти. Правилно поддържаните режещи инструменти с остри режещи ръбове е по-малко вероятно да блокират и са по-лесни за управление.
 - g) Използвайте електроинструмента, принадлежностите и частите на инструмента и т.н. в съответствие с тези инструкции и по начин, предвиден за конкретния тип електроинструмент, като вземат предвид работните условия и работата, която трябва да се извършва. Използването на електроинструмента за работа, различна от тази, за която е проектиран, може да предизвика опасна ситуация.
- 5) Обслужване
- a) Поддържайте вашия електроинструмент при квалифициран специалист по ремонта, като използвате само оригиналните резервни части. Това осигурява запазването на безопасността на електроинструмента.

2. Предупреждения за безопасност при работа с фрези за канали

- a) Предпазителят, предоставен с машината, трябва да бъде надеждно закрепен към нея и разположен по начин, осигуряващ максимална безопасност, така че възможно най-малка част от диска да е изложена към оператора. Операторът и страничните наблюдатели трябва да застават настрана от равнината на въртене на диска. Предпазителят защитава оператора от летящи отломки при счупване на диска и от случаен контакт с него.
- b) Използвайте само подсилени абразивни или диамантени дискове. Фактът че можете да закрепите принадлежност към Вашия електроинструмент, не гарантира безопасна употреба.
- c) Обявената скорост на въртене на работния инструмент трябва да е най-малко равна на посочената върху електроинструмента максимална скорост. Работни инструменти, които се въртят със скорост, по-висока от обявената, могат да се счупят и парчетата им да се разлетят.
- d) Дисковете трябва да бъдат използвани само за предписаните приложения. Например: не шлифвайте със страничната повърхност на отрезен диск. Диамантените отрезни дискове са предназначени за периферно рязане. Силите, приложени странично към диска, могат да доведат до разрушаването му.
- e) Винаги използвайте неповредени фланци за дискове с подходящ диаметър за избрания диск. Подходящо избраните фланци прикрепват добре диска, като по този начин намаляват възможността за счупване.
- g) Външният диаметър и дебелината на работния инструмент трябва да бъдат в границите на указаните размери за Вашия електроинструмент. Работни инструменти с неподходящи размери не могат да бъдат защитени или управлявани добре.
- h) Присъединителните размери на дисковете и фланците трябва да пасват точно на размера на вретеното на електроинструмента. Дискове и фланци с отвори, който не отговарят на присъединяването към електроинструмента, могат да доведат до дебалансиране, прекомерни вибрации или загуба на контрол.

i) Не използвайте повредени дискове. Преди всяка употреба проверявайте диска за нацърбвания и пукнатини. Ако инструментът или дискът бъдат изпуснати, проверете диска за повреди или монтирайте нов диск. След проверката или монтажа на новият диск, се отдръпнете настрана заедно с всички странични наблюдатели извън равнината на въртене на диска и пуснете машината да работи на празен ход с максимална скорост за една минута. Повредените дискове обикновено ще се разрушат по време на това изпитване.

j) Носете лични предпазни средства. В зависимост от приложението носете предпазен шлем за лицето, предпазни очила или защитна маска. Ако е необходимо, носете прахозащитна маска, средства за защита на слуха, ръкавици или защитна престилка, която да спира хвърчащите частици и отломки. Средствата за защита на очите трябва да предпазват от възникналите при различните операции хвърчащи отломки. Прахозащитната маска или респиратор трябва да филтрира отделяните при работа частици. Продължителното излагане на силен шум може да предизвика загуба на слуха.

k) Дръжте страничните лица на безопасно разстояние от зоната на работа. Всяко лице, намиращо се в зоната на работа, трябва да носи лични предпазни средства. Възможно е хвърчащи отломки от обработвания детайл или от счупен диск да предизвикат нараняване и извън границите на непосредствената зона на работа.

l) Дръжте електроинструмента само за изолираните повърхности за захващане когато извършвате операция, при която режещата принадлежност може да допре до скрита ел.инсталация или до собствения шнур. Допирът на режещата принадлежност до проводник под напрежение ще постави откритите метални части на електроинструмента под напрежение и операторът ще получи токов удар.

m) Дръжте захранващия шнур извън обсега на действие на въртящия се работен инструмент. Ако изгубите контрол над електроинструмента, захранващият шнур може да бъде срян или да се закачи и да увлече дланта или ръката Ви в обсега на въртящия се инструмент.

n) Никога не оставяйте електроинструмента докато въртящия се работен инструмент не е спрял напълно. Въртящият се диск може да захване повърхността, на която е оставен, и да издърпа електроинструмента извън Вашия контрол.

o) Не включвайте електроинструмента докато го носите до тялото си. Случаен контакт с въртящия се работен инструмент може да захване дрехите Ви, и да придърпа работния инструмент към тялото Ви.

p) Почиствайте често вентилационните отвори на машината. Вентилаторът на електродвигателя ще привлече прах в корпуса, а прекаленото натрупване на метален прах може да предизвика късо съединение.

q) Не работете с електроинструмента в близост до запалими материали. Искрите могат да възпламенят тезиматериали.

r) Не използвайте работни инструменти, изискващи охлаждане с течност. Използването на вода или друга течност за охлаждане може да предизвика токов удар.

3. Допълнителни указания за безопасност при работа с фрези за канали

Отскок (обратен удар) и свързаните с него указания за безопасност Отскок (обратен удар) е внезапната реакция в резултат на заклиняване или блокиране на въртящ се диск. Заклиняването или блокирането предизвиква внезапно спиране на въртенето на диска, което от своя страна изтласква неконтролируемия електроинструмент в посока обратна на въртенето на диска в точката на заклиняване. Например, ако абразивният диск е заклинен или блокиран в материала, ръбът на диска, който влиза в точката на заклиняване, може да се вкопае в повърхността на материала, причинявайки изхвърляне на диска навън или тласък назад. Дискът може да отскочи или към оператора или настрана от него, в зависимост от посоката на движение в точката на заклиняване. При тези обстоятелства е възможно абразивният диск да се счупи. Отскокът е резултат от неправилна употреба на електроинструмента и/или неподходящи операции или условия на работа и може да се предотврати чрез описаните по-долу подходящи предпазни мерки.

a) Дръжте здраво електроинструмента, заемете подходящо положение на тялото и ръцете си така, че да можете да овладеете силата на отскока. Винаги използвайте допълнителната ръкохватка, ако електроинструментът е снабден с такава, за да имате възможно най-голям контрол над силата на отскока или реактивния момент при пускане. Чрез подходящи предпазни мерки операторът може да овладее реактивния момент и отскока.

b) Никога не поставяйте ръката си в близост до въртящия се работен инструмент. Работният

инструмент може да отскочи към ръката ви.

c) Не заставайте в равнината на въртене на диска. Отскокът ще изтласка електроинструмента в посока, противоположна на въртенето на диска в точката на заклиняване.

d) Работете с повишено внимание когато обработвате ъгли, остри ръбове и др. Не допускайте работния инструмент да отскача или да блокира в детайла. При обработката на ъгли и остри ръбове има вероятност въртящия се диск да се заклини, с което да предизвика загуба на контрол или отскок.

e) Не присъединявайте вериги за верижен трион, дискове за рязане на дървесина, сегментирани диамантени дискове с прорези по периферията по-големи от 10 mm или циркулярни дискове. Тези работни инструменти често предизвикват отскок или загуба на контрол.

f) Избягвайте заклиняване на диска или прилагане на прекомерен натиск. Не се опитвайте да извършвате твърде дълбоки разрези. Претоварването на диска увеличава неговото износване и податливостта към усукване или блокиране, а оттам и възможността за отскок или счупване на диска.

g) Ако дискът се заклинява или ако по някаква причина искате да прекъснете работата, изключете електроинструмента и го дръжте неподвижен докато дискът окончателно спре да се върти. Никога не се опитвайте да извадите още въртящия се диск от разреза, в противен случай ще предизвикате отскок. Открийте и отстранете причината за заклиняването.

h) Никога не включвайте повторно електроинструмента, докато дискът се намира още в детайла. Оставете диска да достигне пълните обороти преди да го вкарате внимателно в разреза. Дискът може да се заклини, огъне или отскочи ако включите повторно електроинструмента, докато дискът се намира още в детайла.

i) Подлагайте подпори или други детайли с големи размери, за да намалите риска от заклиняване на диска и отскок. Обработваните детайли с големи размери имат склонност да провисват от собственото си тегло. Подпорите трябва да бъдат разположени под обработвания детайл под линията на среза и в близост до ръба на детайла от двете страни на диска.

j) Бъдете особено внимателни когато прорязвате „джобове“ в съществуващи стени или други „слепи“ зони. Навлизаният диск може да среже газови или водопроводни тръби, ел. инсталация или други обекти, който могат да предизвикат отскок .

4. Предупреждения при работа.

Не обработвайте материали, съдържащи азбест. Азбестът се счита за канцерогенно вещество.

ПРЕДУПРЕЖДЕНИЕ: Преди да свържете електроинструмента към захранващата мрежа, убедете се че захранващото напрежение отговаря на посоченото върху табелката с технически данни на електроинструмента.

- Източник на захранване с напрежение, по-високо от посоченото за електроинструмента, може да предизвика както сериозно поражение от електрически ток върху оператора, така и повреда на електроинструмента.

- Ако имате някакви колебания, не поставяйте щепсела на електроинструмента в контактното гнездо.

- Използването на източник на захранване с напрежение, по-ниско от обозначеното върху табелката на електроинструмента, ще увреди електродвигателя.

- За да се предотврати евентуално прегряване, винаги развийте докрай кабела от удължител с кабелен барабан.

- Когато се налага използването на удължител, убедете се, че сечението му отговаря на номиналния ток на използвания електроинструмент, както и в изправността на удължителя.

ПРЕДУПРЕЖДЕНИЕ: Винаги изключвайте електроинструмента и изваждайте щепсела от контакта преди извършване на всякаква настройка, обслужване или поддръжка.

- Докато работите винаги дръжте машината здраво с двете си ръце и поддържайте стабилно положение на тялото. Електроинструментът се направлява по безопасно, когато го държите с две ръце.

- Преди започване на работа проверявайте с подходящ металотърсач за наличието на скрита електроинсталация, газопровод или водопровод или потърсете съответствие от съответните местни служби. Допирът на диска до скрита електроинсталация може да предизвика поражение от електрически ток. Повредата на газопровод може да предизвика експлозия. Пробиването на водопровод ще предизвика повреда на собственост или поражение от електрически ток.

- Дръжте захранващия кабел извън работния обсег на машината.

- Не използвайте електроинструмента с повреден кабел. Не докосвайте повредения кабел и извадете щепсела от контакта, ако кабелът се повреди по време на рабо-

та. Повредените кабели повишават риска от токов удар.

- Фиксирайте обработвания детайл в менгеме или по друг подходящ начин.
- Никога не оставяйте инструменти в работната зона.
- Да се използват само диамантени режещи дискове.
- Да не се използват повредени или внасящи дебаланс режещи дискове.
- Режещите дискове да се пазят от удар.
- Не включвайте машината под товар и я оставяйте само след окончателното спиране на въртенето.
- Не претоварвайте електроинструмента.
- Електроинструментът се доставя с предпазител, никога не използвайте електроинструмента без този предпазител.
- Пазете ръцете от въртящите се режещи дискове.
- Машината се подвежда към материала само във включено положение.
- След изключване на машината, въртящите се дискове да не се спират принудително.
- Винаги изключвайте машината преди да я оставите настрана.
- Неработещата машина да не се оставя върху ролките, а винаги легнала странично.
- Пренасянето на машината да става само за допълнителната ръкохватка и тялото на задвижващата машина.
- Използвайте само оригинални резервни части.
- Електроинструментът трябва да се използва само по предназначение. Всякаква друга употреба, различаваща се от описаната в тази инструкция, ще се счита за неправилна употреба. Отговорността за всякаква повреда или нараняване, произтичащи от неправилна употреба, ще се носи от потребителя, а не от производителя.

▪ За да експлоатирате правилно този електроинструмент, трябва да съблюдавате правилата за безопасност, общите инструкции и указанията за работа, посочени тук. Всички потребители трябва да са запознати с тази инструкция за експлоатацията и информирани за потенциалните рискове при работата с електроинструмента. Деца и физически слаби хора не трябва да използват електроинструмента. Децата трябва да бъдат под непрекъснато наблюдение ако се намират в близост до място, където се работи с електроинструмента. Задължително е да предприемете и превантивни мерки за безопасност. Същото се отнася и за спазването на основните правила за професионалното здраве и безопасност.

- Производителят не носи отговорност за извършени от потребителя промени върху електроинструмента или за повреди, предизвикани от подобни промени.
- Електроинструментът е предназначен за работа в помещения и зони с нормална пожарна опасност съгласно "НАРЕДБА № 13-1971 за строително-технически правила и норми за осигуряване на безопасност при пожар". Не се допуска използването му във взривоопасна и пожароопасна среда, при температура на околния въздух над 40оС, в особено влажна среда, при наличие на валежи и в химически активна среда. Работното място трябва да е добре осветено.

5. Указания за работа и сглобяване

Този електроинструмент се захранва само с еднофазно променливо напрежение. Може да се присъединява към контакти без защитни клеми, тъй като е с двойна изолация съгласно EN 60745-1 и IEC 60745. Радиосмущенията съответстват на Директивата за електромагнитна съвместимост. Този електроинструмент е предназначен за изрязване на канали с регулируема ширина и дълбочина в материали, предписани върху дисковете с които се използва машината (бетон, газобетон, тухлени зидове, камък и други), с цел полагане на електрически, водопроводни и газопроводни инсталации, кабелни мрежи и др. Машината е предназначена само за сухо рязане.

Преди сглобяване винаги изключвайте машината и изваждайте щепсела от мрежата.

6. Операция

6.1 Превключвател (Фиг. 4)

Уредът е снабден с предпазен превключвател, предназначен да предотвратява инциденти. За да стартирате уреда, натиснете лостчето за заключване (4) напред и след това натиснете превключвателя за включване/изключване (3).

Внимание! Изчакайте, докато машината достигне максималната си скорост.

6.2 Смяна и настройка на диамантените режещи колела (Фиг. 5-8)

Опасност! Извадете щепсела на захранващия кабел от електрическия контакт.

Премахване:

Развийте заключващия винт на дълбочинния ограничител (5) и го извадете (Фиг. 5)
 Спуснете дълбочинния ограничител (6) надолу (Фиг. 6)
 Разхлабете винта на капака на фланеца (10) и отворете капака на фланеца (11) (Фиг. 6)
 Използвайте ключ (12) и гаечен ключ (13), за да разхлабите външния фланец (Фиг. 7)
 Извадете следното, както е показано на Фиг. 8:

- външният фланец (а)
- горното режещо колело (b)
- вътрешният фланец на горното колело (c)
- 5x разделители (d)
- долното режещо колело (e)
- вътрешният фланец на долното колело (f)

Важно! Почистете старателно всички разделители и фланци.

Монтиране:

Важно! Диамантените режещи колела трябва винаги да се сменят по двойки!

Монтирайте вътрешния фланец на долното колело (f) и долното режещо колело (e)

Важно! Проверете посоката на въртене на режещото колело!

Монтирайте необходимия брой разделители (d) за желаната ширина на жлеба

Поставете вътрешния фланец на горното колело (c) – с издигнатата страна нагоре – върху последния монтиран разделител.

Важно! Всеки разделител е приблизително с размери 3,8 мм x 2 бр., 7,6 мм x 2 бр., 11,4 мм x 1 бр.

Ширината на жлеба зависи от броя на разделителите (d), вътрешния фланец на горното колело (c) между режещите колела и дебелината на двете режещи колела

Важно! Диамантените режещи колела трябва винаги да се сменят по двойки!

- Монтирайте вътрешния фланец на долното колело (f) и долното режещо колело (e)

Важно! Проверете посоката на въртене на режещото колело!

- Монтирайте необходимия брой разделители (d) за желаната ширина на жлеба

- Поставете вътрешния фланец на горното колело (c) – с издигнатата страна нагоре – върху последния монтиран разделител.

- Сега можете да изрежете жлеба в стената. Внимавайте с посоката на рязане (а), докато го правите.

Уредът винаги трябва да се управлява в контраротиращ режим, в противен случай има риск той да бъде изведен от разреза по неконтролиран начин.

Внимание! Режете само по права линия. Не е възможно да режете извити линии.

- В края на жлеба завъртете уреда извън жлеба, преди да го изключите.

- След това можете да изрежете билото между двата жлеба с длето.

Важно! Забранено е използването на това оборудване върху материали, съдържащи азбест!

- Поставете горното режещо колело (b)

Важно! Проверете посоката на въртене на режещото колело!

- Монтирайте всички разделители (d), които може да са останали, поставете отново външния фланец (а) и завийте обратно винта с вътрешен шестостен (h).

Предупреждение! Всички 5 разделителя (d) трябва да бъдат монтирани, независимо от желаната ширина на жлеба!

Затворете и закрепете капака на фланеца (11) и завъртете ограничителя за дълбочина (6) обратно на мястото му.

Закрепете ограничителя за дълбочина (6) с помощта на винта за дълбочина (5).

Важно! Уверете се, че всички части са здраво и правилно монтирани.

Внимание:

Натискайте блокировката на шпиндела само когато моторът и шпинделът са в покой! Блокировката на шпиндела трябва да бъде задържана натисната, докато колелото се сменя!

6.3 Мотор

Много е важно моторът да бъде добре вентилиран по време на работа. Затова се уверете, че вентилационните отвори са винаги чисти.

6.4 Работа с каналорезачката за зидария (Фиг. 9)

Устройството е оборудвано със защита от претоварване. Моторът ще се изключи при претоварване. Незабавно намалете натоварването на мотора и оставете каналорезачката за зидария да се охлади за около 1 минута без натоварване.

Опасност! Устройството е подходящо само за сухо рязане!

- Използвайте детектор за кабели/тръби, за да проверите за скрити електрически кабели, газове и водни тръби в стената, преди да започнете работа с каналорезачката за зидария.
 - Изберете желаната ширина и дълбочина на жлеба.
- Винаги водете устройството по работната повърхност само когато е включено.
- Поставете устройството срещу стената с ролката (9) срещу стената.
 - Включете устройството и след това започнете бавно да режете.

8.2 Въглеродни четки

В случай на прекомерно искрене, оставете въглеродните четки да бъдат проверени само от квалифициран електротехник. Опасност! Въглеродните четки не трябва да се сменят от никого, освен от квалифициран електротехник.

8.3 Поддръжка

В устройството няма части, които изискват допълнителна поддръжка.

8.4 Поръчка на резервни части:

Моля, посочете следните данни, когато поръчвате резервни части:

- Тип на машината
- Артикулен номер на машината
- Идентификационен номер на машината
- Номер на резервната част, която е необходима


7. Поддръжка

Винаги изключвайте машината от основното захранване, преди да извършвате каквито и да било работи по поддръжката.

Почиствайте редовно корпусите на машината с мека кърпа, за предпочитане след всяка употреба. Уверете се, че вентилационните отвори не съдържат прах и мръсотия. Отстранете много упоритите замърсявания с помощта на мека кърпа, навлажнена със сапунени прахове. Не използвайте разтворители като бензин, алкохол, амоняк и др. Химикали като тези ще повредят синтетичните компоненти.

8. Опазване на околната среда

С оглед опазване на околната среда електроинструментът, допълнителните приспособления и опаковката трябва да бъдат подложени на подходяща преработка за повторното използване на съдържащите се в тях суровини.

Не изхвърляйте електроинструменти при битовите отпадъци! Съгласно Директивата на ЕС 2012/19/ЕС относно бракувани електрически и електронни устройства и  утвърждаването ѝ като национален закон електроинструментите, които не могат да се използват повече, трябва да се събират отделно и да бъдат подлагани на подходяща преработка за оползотворяване на съдържащите се в тях вторични суровини.

