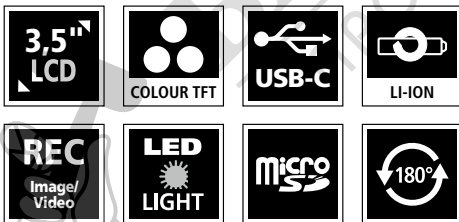


Videolinspector



DE 02

EN 12

NL 22

DA 32

FR 42

ES 52

IT 62

PL 72

FI 82

PT 92

SV 102

NO 112

TR 122

RU 132

UK 142

CS 152

ET 162

RO 172

BG 182

EL 192

HR 202

JP 212

Laserliner

! Прочетете изцяло ръководството за експлоатация, приложената брошура „Гаранционни и допълнителни инструкции“, както и актуалната информация и указанията в препратката към интернет в края на това ръководство. Следвайте съдържащите се в тях инструкции. Този документ трябва да бъде съхранен и да бъде предаден при предаването на устройството.

Употреба по предназначение

Професионалната система за видеоинспекция VideInspector, в комбинация със сменяем модул на камерата, е подходяща за лесна визуална проверка на труднодостъпни места в тръби, кухни, шахти, зидария и моторни превозни средства. За оценка и документиране снимките и видеозаписите могат да се запамятват на SDHC карта с памет.

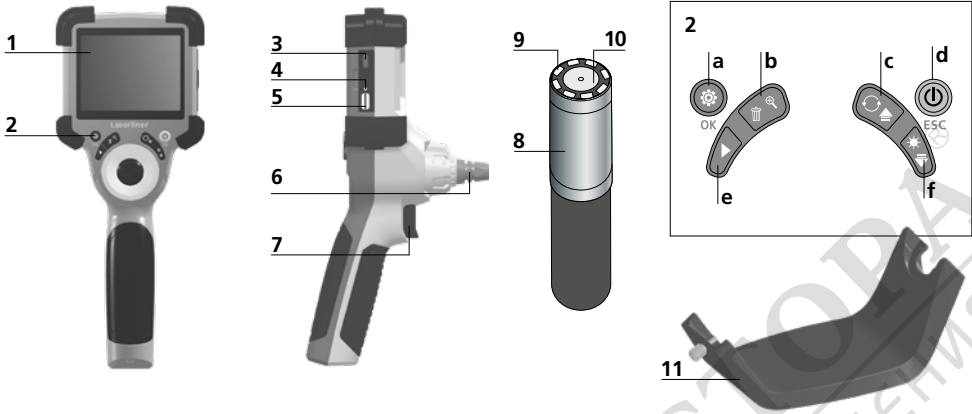
Общи инструкции за безопасност

- Използвайте уреда единствено съгласно предназначението за употреба в рамките на спецификациите.
- Продуктът и неговите принадлежности не са играчки за деца. Да се съхраняват на място, недостъпно за деца.
- Приборът не трябва да се променя конструктивно.
- Не излагайте уреда на механично натоварване, екстремни температури, влага или прекалено високи вибрации.
- Уредът не може да се използва повече, ако една или повече функции не работят, ако корпусът или свързващите кабели са повредени или ако зарядът на батерията е нисък.
- При използване на открито обръщайте внимание, че с уреда може да се работи само при съответни метеорологични условия, съотв. при подходящи защитни мерки.
- Преди да използвате уреда, заредете изцяло акумулаторната батерия.
- Когато работният индикатор светне в зелено, процесът на зареждане е завършен.
- Акумулаторната батерия може да се зарежда и по време на работа.
- Използвайте само оригиналните принадлежности. Ако се използват неправилни принадлежности, гаранцията отпада.
- Основното устройство не трябва да влиза в контакт с течности.
- Непременно трябва да се има предвид VideInspector да не влиза в контакт с химикали, ел. напрежение, подвижни или горещи предмети. Това може да доведе до повреда на уреда и тежки наранявания на оператора.
- VideInspector не трябва да се използва за медицински изследвания / изследвания на хора.
- За да се осигури клас на защита IP 54, капакът на връзките трябва да е плътно затворен.
- Моля придържайте се към мерките за безопасност на местни и национални органи за правилното използване на устройството.
- Устройството не е подходящо за измерване в близост до опасно напрежение. Поради това при измервания в близост до електрически инсталации винаги следете токопроводящите части да не са под напрежение. Неналичието на напрежение и обезопасяването срещу повторно включване трябва да се гарантира с подходящи мерки.

Инструкции за безопасност

Работа с електромагнитно лъчение и електромагнитни смущения

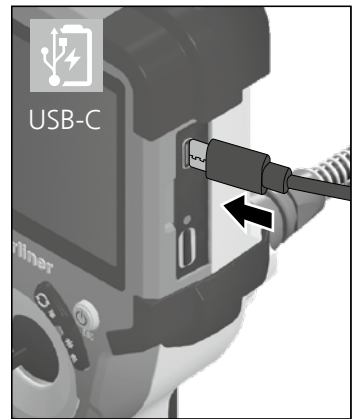
- Измервателният уред съответства на предписанията и граничните стойности за безопасност и електромагнитна съвместимост съгласно Директива 2014/35/ЕС (ниско напрежение/LVD) и Директива 2014/30/ЕС (електромагнитна съвместимост/EMC).
- Трябва да се спазват локалните ограничения в работата, като напр. в болници, в самолети, на бензиностанции или в близост до лица с пейсмейкъри. Съществува възможност за опасно влияние или смущение от електронни уреди.



- | | | |
|-------------------------------------------------------------------------------------------------------------------------------------------------------------------------------------------------------------------------------------------------------------------------|---------------------------------------------------------------------------------------------------------------------------------------------------------------------------------------------------------------------------------|-------------------------------------------------------------------------------------------------------------------------------------------------------------------------------------------------------------------------------------------------------------------------------------------------------------------|
| <p>1 LC-дисплей</p> <p>2 Директни бутони</p> <p>3 Интерфейс USB, тип C / Съединител за зареждане</p> <p>4 Индикация на състоянието на зареждане</p> <p>5 Слот за Micro SD карта</p> <p>6 Закрепване на модула на камерата</p> | <p>7 Закрепване на модула на камерата</p> <p>8 Камера – основна част</p> <p>9 LED-осветление</p> <p>10 Оптика</p> <p>11 Магнитен държач
Резба за статив 1/4"
(от долната страна)</p> | <p>a Режим настройка / Потвърждение</p> <p>b Промяна на мащаба / Изтриване на заснеманията</p> <p>c Ротация 180° Огледална функция / Управление на менюто</p> <p>d ON/OFF / Прекъсване</p> <p>e Мултимедийна галерия</p> <p>f LED-осветление / Управление на менюто</p> |
|-------------------------------------------------------------------------------------------------------------------------------------------------------------------------------------------------------------------------------------------------------------------------|---------------------------------------------------------------------------------------------------------------------------------------------------------------------------------------------------------------------------------|-------------------------------------------------------------------------------------------------------------------------------------------------------------------------------------------------------------------------------------------------------------------------------------------------------------------|

1 Боравене с мрежовия адаптер / литиевойонната акумулаторна батерия

- Използвайте хранящия блок/ зарядното устройство само в затворени помещения, не го излагайте на влага или дъжд, тъй като в противен случай съществува опасност от електрически удар.
- Преди да използвате уреда, заредете изцяло акумулаторната батерия на уреда.
- Свържете хранящия блок/зарядното устройство с електрозахранването и съединителната буска на акумулаторната батерия на уреда. Моля, използвайте само приложения хранящ блок/зарядно устройство. Използването на неправилен хранящ блок зарядно устройство анулира гаранцията.
- Докато се зарежда уредът, светодиодът свети в червено. Когато светодиодът светне в зелено, зареждането е приключило.
- След приключване на зареждането извадете кабела за зареждане и изключете мрежовия адаптер от електрическата мрежа.



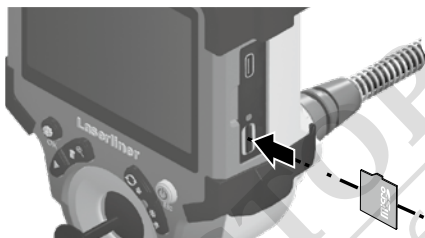
! Уредът разполага със сменяема акумулаторна батерия. Влезте във връзка с Вашия дилър или се обърнете към сервизния отдел на UMAREX-LASERLINER.

2 ON/OFF



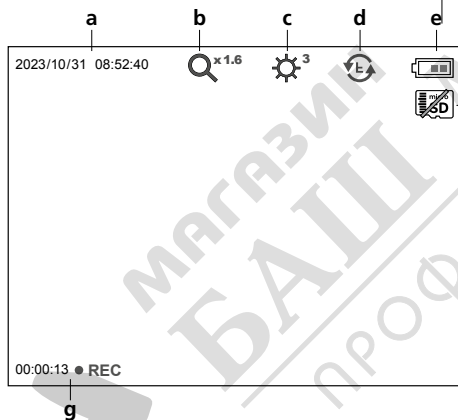
3 Поставяне на Micro-SD-карта

За поставяне на Micro-SD-карта първо отворете гумения капак и след това поставете картата памет съгласно изображението. Без носител памет не са възможни записвания.



! Преди да се извади MicroSD картата, уредът трябва да се изключи.

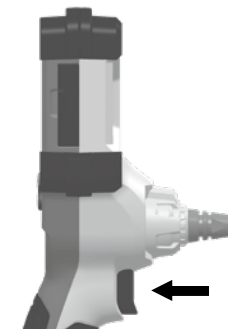
4.0 Режим заснемане



- a Текуща дата / Текущ час
- b Промяна на мащаба
- c LED-осветление
- d Ротация 180°/ Огледална функция
- e Статус на батерията
- f Поставяне SD-карта
- g REC: Извършва се заснемане

4.1 Режим заснемане: Заснемания на изображения/видео

Насочете главата на сондата на камерата към желаната позиция и я ориентирайте. При лоши светлинни условия включете осветлението. Приблизете с мащаба на далечни или малки обекти. За оптимален изглед на проверявания обект оригиналното изображение може да се завърта ръчно на 180° и да се показва огледално в хоризонтална и вертикална посока. Чрез кратко натискане на пусковия бутон (8) се заснема изображение, а чрез продължително натискане се стартира видеозапис и се извършва запис на SD картата. Повторно натискане приключва снимането.



4.2 Режим заснемане: LED-осветление



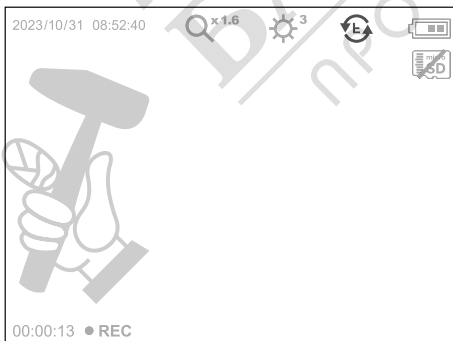
1 =	25%
2 =	50%
3 =	75%
4 =	100%

4.3 Режим заснемане: Промяна на мащаба



x 1.1 =	110%
x 1.2 =	120%
x 1.3 =	130%
x 1.4 =	140%
x 1.5 =	150%
x 1.6 =	160%
x 1.7 =	170%
x 1.8 =	180%
x 1.9 =	190%
x 2.0 =	200%

4.4 Режим заснемане: Ротация / Огледална функция



от изходното изображение

1x = вертикално огледално изображение

2x = Завъртане 180°

3x = хоризонтално огледално изображение

4x = Изходно изображение

4x

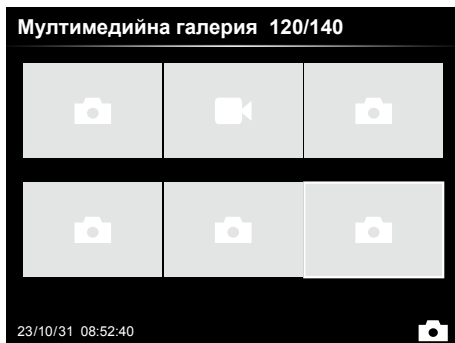
1x



3x

2x

5.0 Режим възпроизводство: Възпроизвеждане на заснемания на изображение/видео



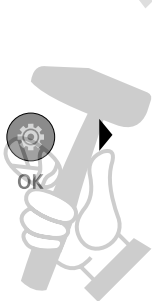
Чрез натискане на бутона „e“ се извиква мултимедийната галерия. Потвърждаването с „OK“ показва избрани изображения или видео в режим на цял екран. С бутоните със стрелки можете да навигирате в мултимедийната галерия и в режим на цял екран. Чрез натискане на бутона „d“ режимът на възпроизвеждане се изключва.

5.1 Режим възпроизводство: Изтриване на заснемане



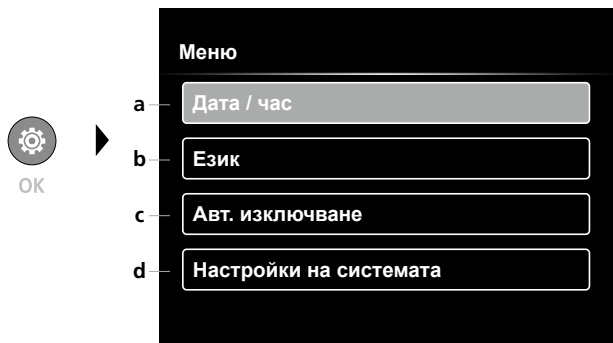
Заснетите материали могат да се изтриват на цял екран и в изгледа на галерията. Процесът на изтриване не може да се възстанови. Чрез форматирането на носителя на данни можете да изтриете всички файлове и папки. За целта вижте точка „6.4.1 Настройки на системата“.

5.2 Режим възпроизводство: Възпроизвеждане



Чрез натискане на бутона „a“ възпроизвеждането се преустановява.

6.0 Режим настройка




а Дата / час

б Език

в Авт. изключване

г Настройки на системата

а ВКЛ./ИЗКЛ. на маркировката на времето / Задаване на дата/час

б Смяна на езика (EN, DE, JP, FR, IT, PT, ES, NL) 

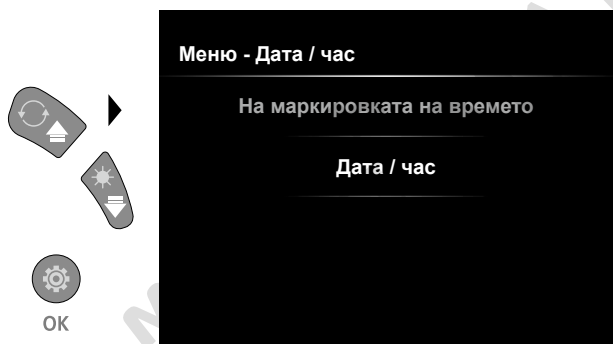
в Задаване на автоматично изключване

г Настройка на системата
Версия на фърмуера/хардуера



За да преминете отново в режим на заснемане, натиснете многократно бутона ESC.

6.1 Режим настройка: Дата / час




Меню - Дата / час

На маркировката на времето

Дата / час

Тук може да се избира дали на заснетите изображения да се показва печат с времето на заснемане, или не. Часът и датата могат да се задават чрез клавишите със стрелки.

6.2 Режим настройка: Смяна на езика (EN, DE, JP, FR, IT, PT, ES, NL)



Меню - Език

✓ English

Deutsch

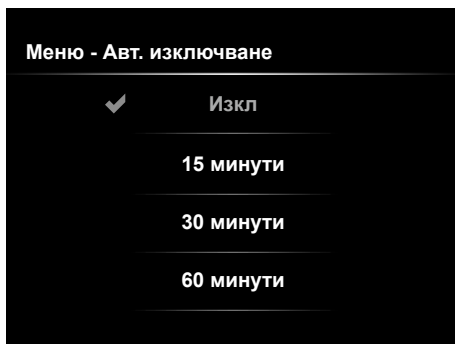
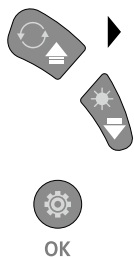
日本語

Français

1/2

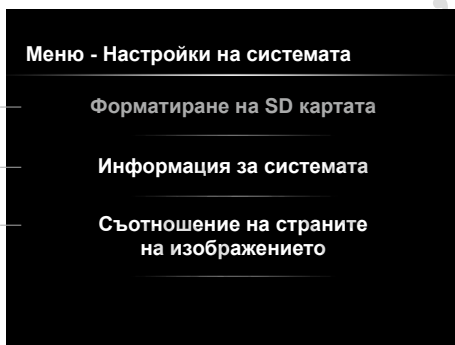
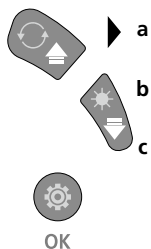
В това меню може да се настройва необходимият език.

6.3 Режим настройка: Автоматично изключване



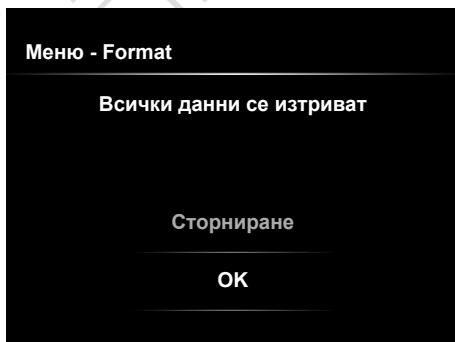
Тук може да се зададе автоматично изключване.

6.4.0 Режим настройка: Настройки на системата



- a Форматиране на SD карта
- b Версия на софтуера/хардуера
- c Регулиране на съотношението на страните на изображението на камерата

6.4.1 Режим настройка: Форматиране на SD картата



Ще бъдат изтрети всички данни от SD картата. Този процес е необратим.

Няма да се покажат повече запитвания за потвърждаване на процеса.

6.4.2 Режим настройка: Информация за системата



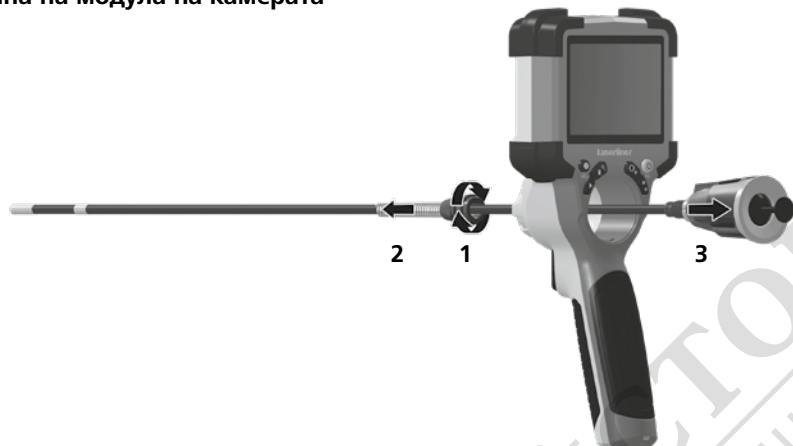
6.4.3 Режим настройка: Съотношение на страните на изображението



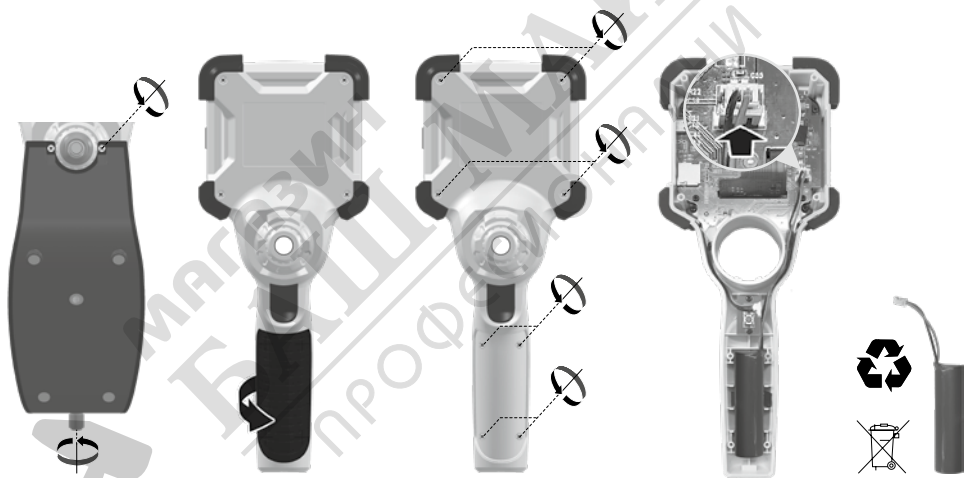
USB-пренос на данни

Запометените върху SD-картата данни може да се пренесат върху компютъра или с подходящ картков четец или директно през USB-интерфейса. Данни за връзката между компютър и картков адаптер, съотв. картков четец ще намерите в Наръчника към Вашия картков четец.

Смяна на модула на камерата



Изваждане на акумулаторната батерия



Указания за техническо обслужване и поддръжка

Почиствайте всички компоненти с леко навлажнена кърпа и избягвайте използването на почистващи и абразивни препарати и разтворители. Съхранявайте уреда на чисто и сухо място.

Технически арактеристики

Запазва се правото за технически изменения.. 24W07

Вид екран	3,5" TFT-цветен дисплей
Разрешаваща способност на дисплея	640 x 480 пиксела
Разрешаваща способност изображение / видео	1280 x 720 пиксела
Формат на изображението / видеоформат	JPEG, MJPG (AVI)
Памет	MicroSD карта с памет до 32 GB
Клас на защита	IP 54
Изводи	USB тип C
Език на менюто	EN, DE, JA, FR, IT, PT, ES, NL
Функции	4 степени на осветлението, цифрово увеличение 2x на 10 степени, завъртане на изображението/огледално изображение (4*F), правене на снимки и видеозаписи, медийна галерия, автоматично изключване, часовник за реално време, SD карта, избираемо съотношение между страните, Soft нулиране
Работа в мрежа	Да
Електрозахранване	Литиево-йонна акумулаторна батерия 3,7V / 2,8Ah USB тип C 5V / 2A
Срок на експлоатация	около 5 часа
Време на зареждане	около 3 часа
Условия за съхранение	0°C ... 45°C, Относителна влажност на въздуха макс. 80%, без наличие на конденз, Работна височина макс. 2000 м над морското равнище
Автоматично изключване	-10°C ... 60°C, Относителна влажност на въздуха макс. 80%, Без наличие на конденз
Размери (Ш x В x Д)	108 x 260 x 110 mm (вкл. държач)
Тегло	650 g (вкл. батерия Pack)

Разпоредби на ЕС и Обединеното кралство и изхвърляне

Уредът отговаря на всички необходими стандарти за свободно движение на стоки в рамките на ЕС и Обединеното кралство.

Този продукт, включително принадлежностите и опаковката, е електрически уред, който трябва да се рециклира по безопасен за природата начин, в съответствие с европейските и британските директиви за отпадъците от електрическо и електронно оборудване, батерии и опаковки за извличане на ценни суровини. Не изхвърляйте електрически уреди, батерии и опаковки при домакинските отпадъци.

Потребителите са законово задължени да предават използваните батерии и акумулатори безплатно в обществен пункт за събиране на отпадъци, пункт за продажба или техническа служба за клиенти. Акумулаторната батерия трябва да се извади от уреда, като се използва наличен в търговската мрежа инструмент, без да се разрушава, и да се изпрати за разделно събиране, преди да се върне уредът за изхвърляне като отпадък. Ако имате въпроси относно изваждането на батерията, моля, свържете се със сервизния отдел на UMAREX-LASERLINER. Моля, свържете се с Вашата община, за да се информирате за подходящите съоръжения за изхвърляне на отпадъци и следвайте съответните инструкции за изхвърляне и безопасност в пунктовете за събиране на отпадъци.

Още инструкции за безопасност и допълнителни указания ще намерите на адрес:

<https://packd.li/II/ALL/in>