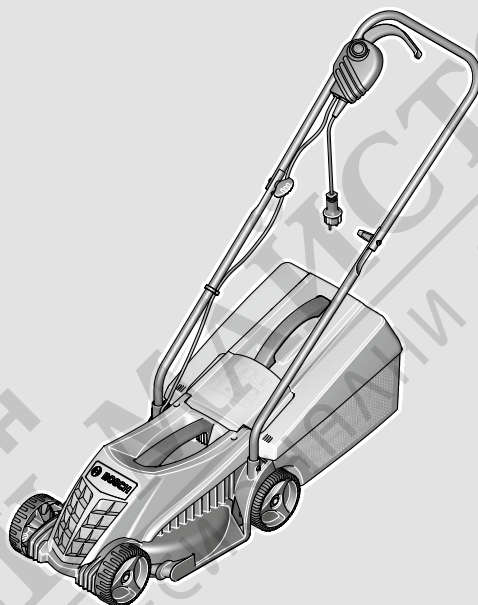




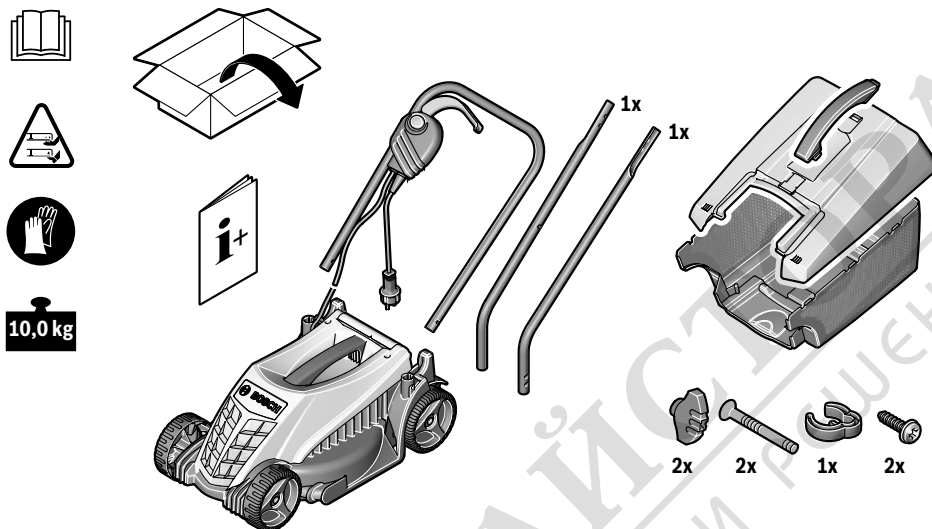
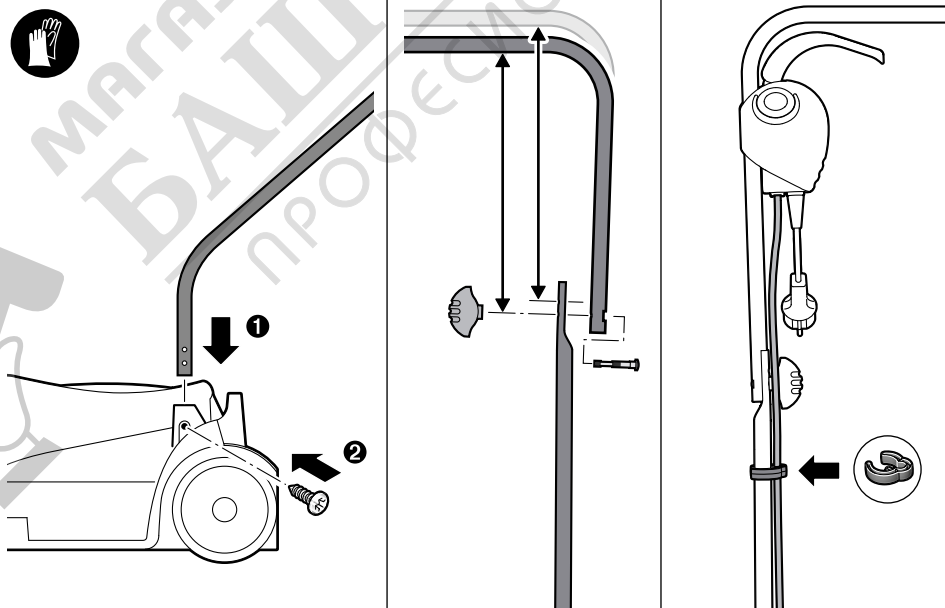
EasyRotak

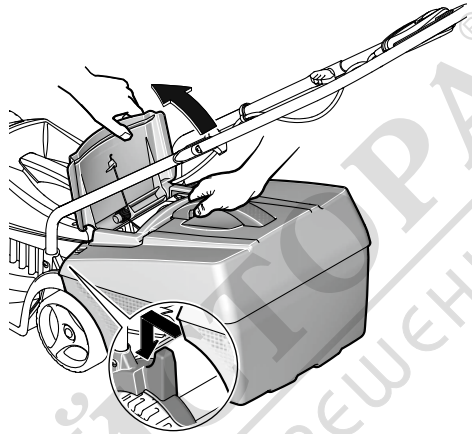
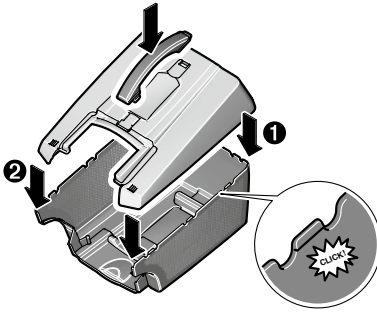
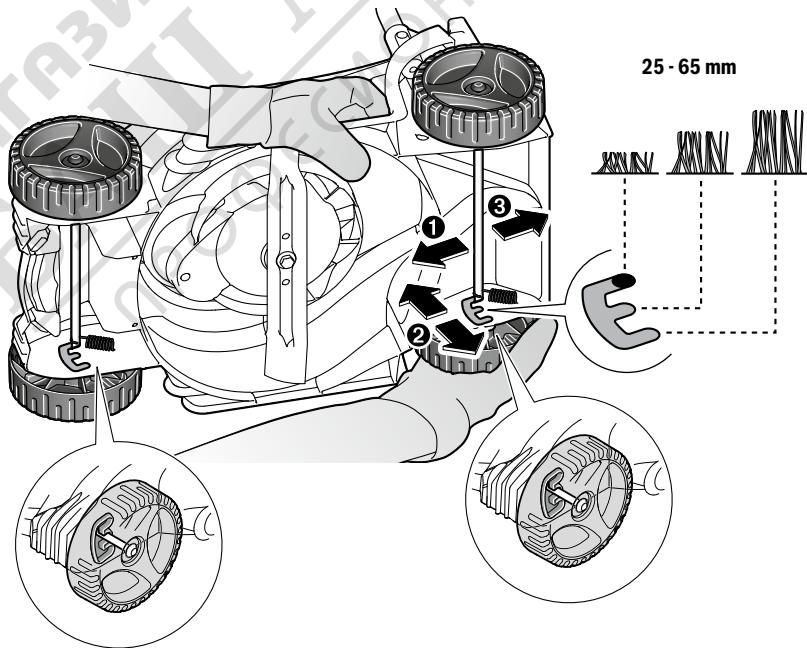
32-205 | 32-215 | 32-220 | 32-235

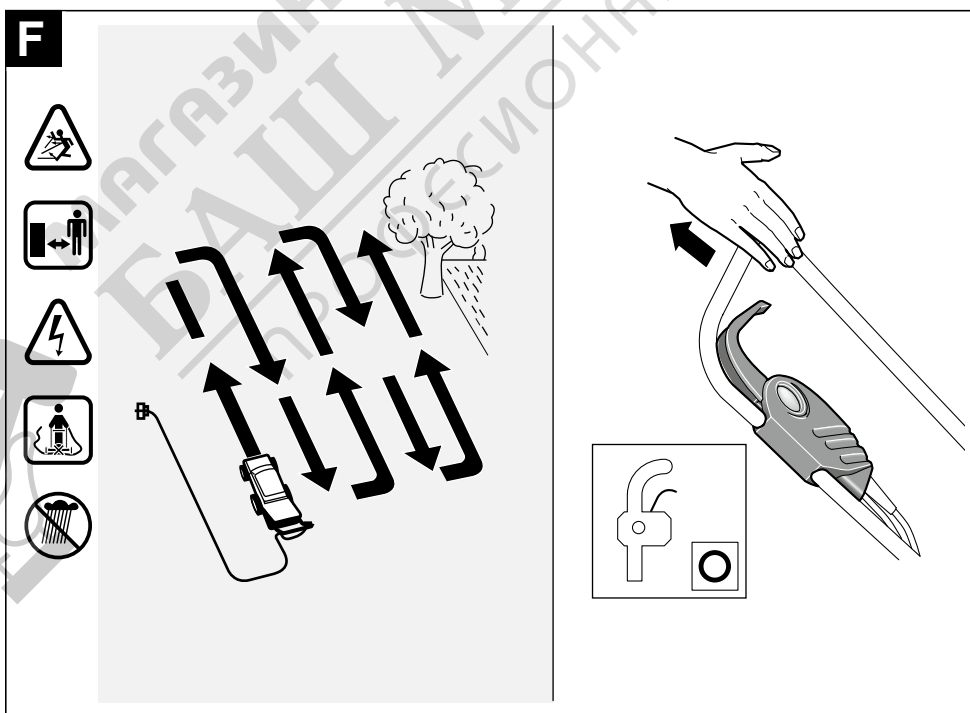
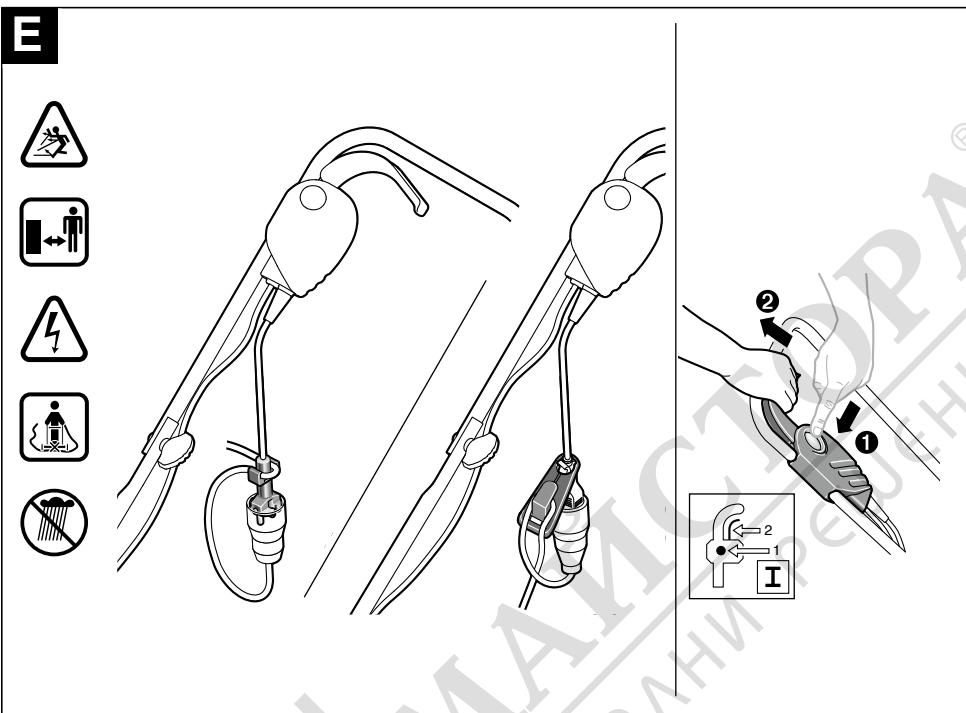


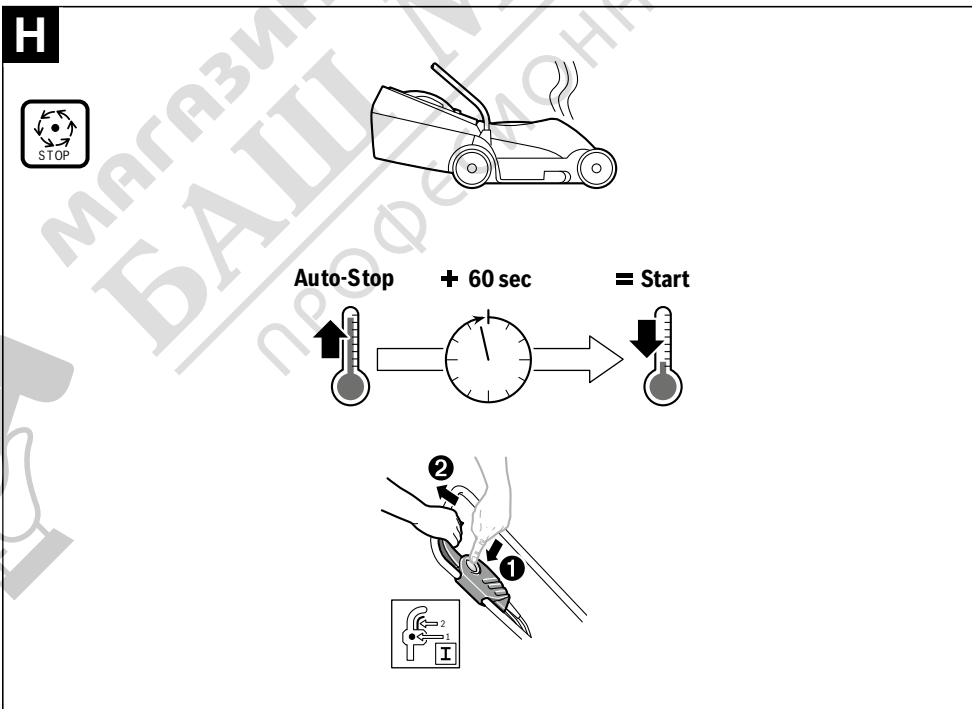
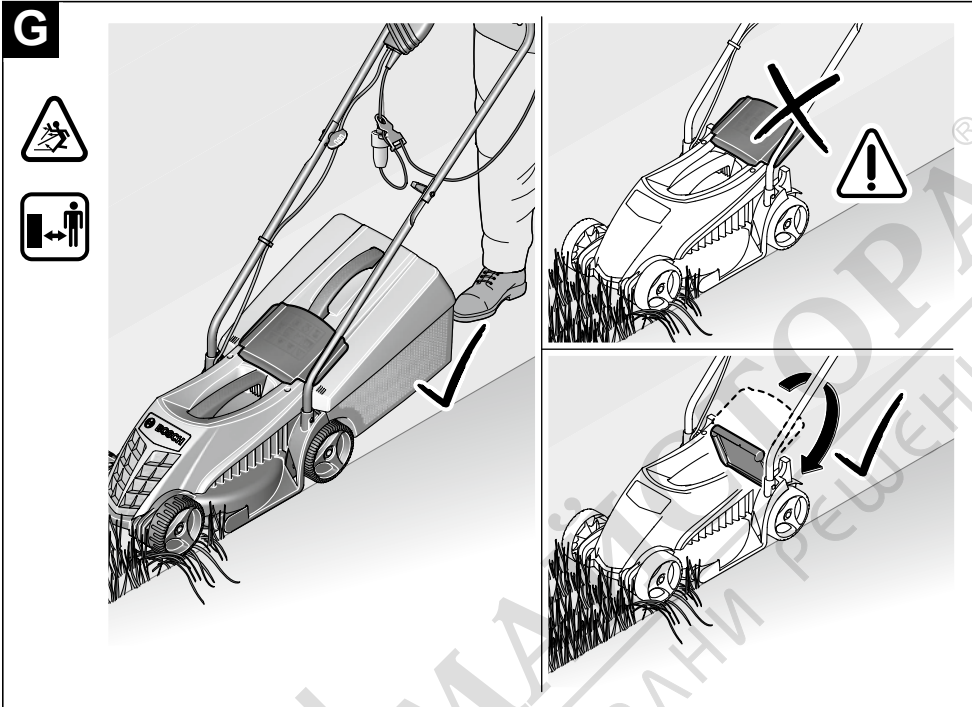
de	Originalbetriebsanleitung	pl	Instrukcja oryginalna	sr	Originalno uputstvo za rad
en	Original instructions	cs	Původní návod k používání	sl	Izvirna navodila
fr	Notice originale	sk	Pôvodný návod na použitie	hr	Originalne upute za rad
es	Manual original	hu	Eredeti használati utasítás	et	Algupärane kasutusjuhend
pt	Manual original	ru	Оригинальное руководство по эксплуатации	lv	Instrukcijas oriģinālvalodā
it	Istruzioni originali	uk	Оригінальна інструкція з експлуатації	lt	Originali instrukcija
nl	Oorspronkelijke gebruiksaanwijzing	kk	Пайдалану нұсқаулығының түпнұсқасы	ar	دليل التشغيل الأصلي
da	Original brugsanvisning	ro	Instrucțiuni originale	fa	د فترجه راهنمای اصلی
sv	Bruksanvisning i original	bg	Оригинална инструкция		
no	Original driftsinstruks	mk	Оригинално упатство за работа		
fi	Alkuperäiset ohjeet				
el	Πρωτότυπο οδηγιών χρήσης				
tr	Orijinal işletme talimatı				

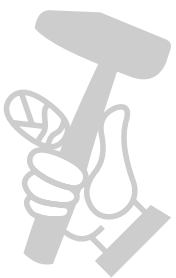
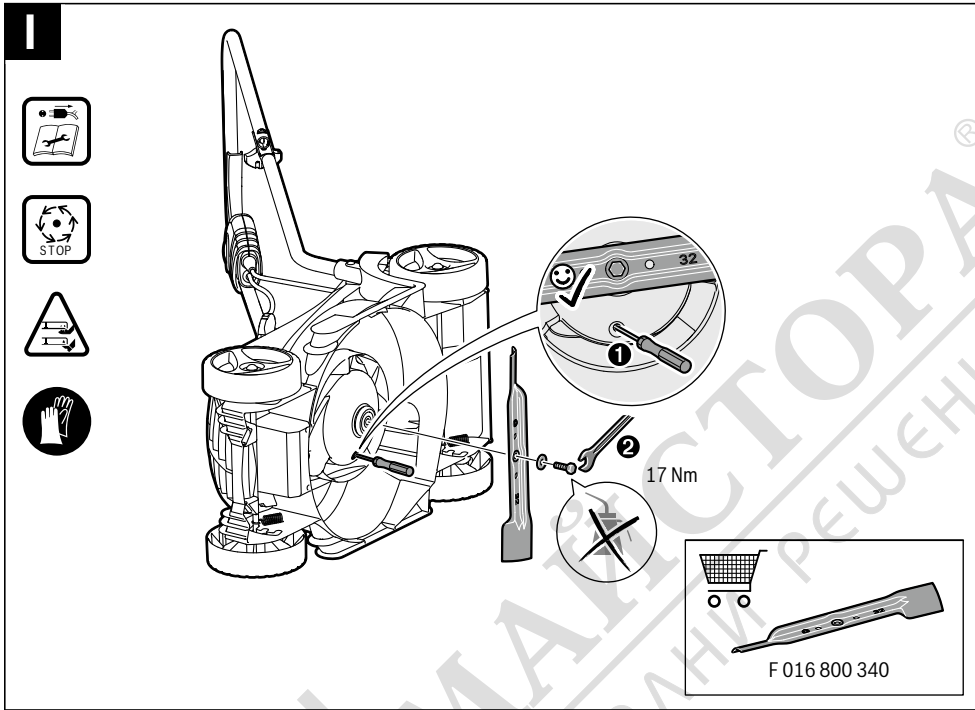


A**B**

C**D**







МАГАЗИН МАСТОРА
 БАШ МАСТОРА
 ПРОФЕСІОНАЛЬНІ РЕШЕННЯ

Asigurați-vă că toate пиулиțele, болтурите и шурубurile sunt bine fixate, pentru a putea lucra в условията на сигурност с продукта.

Контролирайте продукта и, от съображения за сигурност, внолуиайте компонентите, които са износени или повредени.

Asigurați-vă, че частите, които са използвани за внолуване, са от Bosch. Не модификайте електрическата схема.

Авте грижа, че, в момент на зареждане, електрическата схема на градина се опира на всички 4 колела на пода.

Не модификайте електрическата схема. Модификациите, които са извършени без разрешение, могат да повлияят на сигурността на продукта и да увеличат риска от повреда.

Асистенция на клиентите и консултанция за използването

Службата ни за техническа поддръжка след продажбата отговаря на въпросите за използването на продукта и за ремонт и смятане на частите. Чертежи за експлоатация и информация за частите за смятане са на: www.bosch-pt.com

Екипът за консултанция на Bosch отговаря на въпросите за използването на продукта и за ремонт и смятане на частите.

В случай на жалба и заявки за част за смятане, моля, да ни дадете номера на идентификация, който се състои от 10 цифри, съгласно табелката на продукта.

Ромъния

Robert Bosch SRL

PT/MKV1-EA

Служба за електрически инструменти

Сграда Horia Мăцелариу Nr. 30–34, сектор 1

013937 Бучурешти

Тел.: +40 21 405 7541

Факс: +40 21 233 1313

Е-Мейл: BoschServiceCenter@ro.bosch.com

www.bosch-pt.ro

Алте адресе на службата за клиентите:

www.bosch-pt.com/serviceaddresses

Елиминация

Електрическите инструменти, частите и опаковките трябва да се рециклират в специални станции за рециклиране.



Не хвърляйте електрическите инструменти в обикновения битов отпадък!

Тільки за країни ЄС:

Съгласно Директивата на Европейския съюз 2012/19/UE за електрическите и електронните инструменти и за рециклирането на отпадъците, електрическите инструменти, които са износени или повредени, трябва да се колектуват отделно и да се рециклират в специални станции за рециклиране.

В случай на евакуация на отпадъци, електрическите и електронните инструменти могат да имат неблагоприятни ефекти за околната среда и здравето на хората, поради наличието на опасни материали.

Български

Указания за безопасна работа

Пояснение на символите на предупредителната табела



Общо указание за опасност



Прочетете ръководството за експлоатация.



Внимавайте, когато работите, да не бъдете ранени от падащи предмети.



ПРЕДУПРЕЖДЕНИЕ: Дръжте далече от движещи се части.



ВНИМАНИЕ: Дръжте ръцете и краката си на безопасно разстояние от ножовете.



Не важи за този инструмент.



Неприложимо в случая



ВНИМАНИЕ: Преди поддръжка или ако кабелът е повреден, изключете щепсела от контакта.



Преди да допирате градинския електроинструмент, изчакайте всички му подвижни елементи да спрат да се движат. След изключване ножовете продължават да се въртят по инерция и могат да предизвикат наранявания.



Не ползвайте при дъжд.



Предпазвайте се от токов удар.



ВНИМАНИЕ: Дръжте захранващия кабел далече от ножовете.



За почистване на градинския електроинструмент не ползвайте водоструйна машина или маркуч.



Внимателно преглеждайте за диви и домашни животни зоната, в която градинският електроинструмент ще бъде ползван. По време на работа на машината диви и домашни животни могат да бъдат наранени. Внимателно преглеждайте зоната, в която машината ще работи, и отстранявайте камъни, дънери, тел, кокали и други чужди предмети. При ползване на машината внимавайте в гъстата трева да не остават скрити дребни диви животни, домашни животни и малки дънери.

Общи указания за безопасност за електроинструменти

⚠ ПРЕДУПРЕЖДЕНИЕ Прочетете всички предупреждения, указания, запознайте се с фигурите и техническите характеристики, приложени към електроинструмента.

Пропуски при спазването на указанията по-долу могат да предизвикат токов удар и/или тежки травми.

Съхранявайте тези указания на сигурно място.

Използваният по-долу термин "електроинструмент" се отнася до захранвани от електрическата мрежа електроинструменти (със захранващ кабел) и до захранвани от акумулаторна батерия електроинструменти (без захранващ кабел).

Безопасност на работното място

- ▶ **Пазете работното си място чисто и добре осветено.** Разхвърляните или тъмни работни места са предпоставка за инциденти.
- ▶ **Не работете с електроинструмента в среда с повишена опасност от възникване на експлозия, в близост до леснозапалими течности, газове или прахообразни материали.** По време на работа в електроинструментите се отделят искри, които могат да възпламят прахообразни материали или пари.
- ▶ **Дръжте деца и странични лица на безопасно разстояние, докато работите с електроинструмента.** Ако вниманието Ви бъде отклонено, може да загубите контрола над електроинструмента.

Безопасност при работа с електрически ток

- ▶ **Щепселът на електроинструмента трябва да е подходящ за ползвания контакт. В никакъв случай не се допуска изменение на конструкцията на щепсела.** Когато работите със занулени електроуреди, не използвайте адаптери за щепсела. Ползването на оригинални щепсели и контакти намалява риска от възникване на токов удар.
- ▶ **Избягвайте допира на тялото Ви до заземените тела, напр. тръби, отоплителни уреди, печки и хладилници.** Когато тялото Ви е заземено, рискът от възникване на токов удар е по-голям.
- ▶ **Предпазвайте електроинструмента си от дъжд и влага.** Проникването на вода в електроинструмента повишава опасността от токов удар.
- ▶ **Не използвайте захранващия кабел за цели, за които той не е предвиден. Никога не използвайте зах-**

ранващия кабел за пренасяне, теглене или откачане на електроинструмента. Предпазвайте кабела от нагряване, омасляване, допир до остри ръбове или до подвижни звена на машини. Повредени или усукани кабели увеличават риска от възникване на токов удар.

- ▶ **Когато работите с електроинструмент навън, използвайте само удължителни кабели, подходящи за работа на открито.** Използването на удължител, предназначен за работа на открито, намалява риска от възникване на токов удар.
- ▶ **Ако се налага използването на електроинструмента във влажна среда, използвайте предпазен прекъсвач за утечни токове.** Използването на предпазен прекъсвач за утечни токове намалява опасността от възникване на токов удар.

Безопасен начин на работа

- ▶ **Бъдете концентрирани, следете внимателно действията си и постъпвайте предпазливо и разумно. Не използвайте електроинструмента, когато сте уморени или под влиянието на наркотични вещества, алкохол или упойващи лекарства.** Един миг разсеяност при работа с електроинструмент може да има за последиствие изключително тежки наранявания.
- ▶ **Работете с предпазващо работно облекло. Винаги носете предпазни очила.** Носенето на подходящи за ползвания електроинструмент и извършваната дейност лични предпазни средства, като дихателна маска, здрави плътнотзатоворени обувки със стабилен грайфер, защитна каска или шумозаглушители (антифони), намалява риска от възникване на трудова злополука.
- ▶ **Избягвайте опасността от включване на електроинструмента по невнимание. Преди да включите щепсела в контакта или да поставите батерията, както и при пренасяне на електроинструмента, се уверявайте, че пусковият прекъсвач е позиция "изключено".** Носенето на електроинструменти с пръст върху пусковия прекъсвач или подаването на захранващо напрежение, докато пусковият прекъсвач е включен, увеличава опасността от трудови злополуки.
- ▶ **Преди да включите електроинструмента, се уверявайте, че сте отстранили от него всички помощни инструменти и гаечни ключове.** Помощен инструмент, забравен на въртящо се звено, може да причини травми.
- ▶ **Избягвайте неестествените положения на тялото. Работете в стабилно положение на тялото и във всеки момент поддържайте равновесие.** Така ще можете да контролирате електроинструмента по-добре и по-безопасно, ако възникне неочаквана ситуация.
- ▶ **Работете с подходящо облекло. Не работете с широки дрехи или украшения. Дръжте косата и дрехите си на безопасно разстояние от движещи се звена.** Широките дрехи, украшенията, дългите коси могат да бъдат захванати и увлечени от въртящи се звена.

- ▶ **Ако е възможно използването на външна аспирационна система, се уверявайте, че тя е включена и функционира изправно.** Използването на аспирационна система намалява рисковете, дължащи се на отделящи се при работа прахове.
- ▶ **Доброто познаване на електроинструмента вследствие на честа работа с него не е повод за намаляване на вниманието и пренебрегване на мерките за безопасност.** Едно невнимателно действие може да предизвика тежки наранявания само за части от секундата.

Грижливо отношение към електроинструментите

- ▶ **Не претоварвайте електроинструмента.** Използвайте електроинструментите само съобразно тяхното предназначение. Ще работите по-добре и по-безопасно, когато използвате подходящия електроинструмент в зададения от производителя диапазон на натоварване.
- ▶ **Не използвайте електроинструмент, чиито пусков прекъсвач е повреден.** Електроинструмент, който не може да бъде изключван и включван по предвидения от производителя начин, е опасен и трябва да бъде ремонтиран.
- ▶ **Преди да извършвате каквито и да е дейности по електроинструмента, напр. настройване, смяна на работен инструмент, както и когато го прибирате, изключвайте щепсела от контакта, респ. изваждайте батерията, ако е възможно.** Тази мярка премахва опасността от задействане на електроинструмента по невнимание.
- ▶ **Съхранявайте електроинструментите на места, където не могат да бъдат достигнати от деца. Не допускайте те да бъдат използвани от лица, които не са запознати с начина на работа с тях и не са прочели тези инструкции.** Когато са в ръцете на неопитни потребители, електроинструментите могат да бъдат изключително опасни.
- ▶ **Поддържайте добре електроинструментите си и аксесоарите им.** Проверявайте дали подвижните звена функционират безукорно, дали не заклинват, дали има счупени или повредени детайли, които нарушават или изменят функциите на електроинструмента. Преди да използвате електроинструмента, се погрижете повредените детайли да бъдат ремонтирани. Много от трудовите злополуки се дължат на недобре поддържани електроинструменти и уреди.
- ▶ **Поддържайте режещите инструменти винаги добре заточени и чисти.** Добре поддържаните режещи инструменти с остри ръбове оказват по-малко съпротивление и се водят по-леко.
- ▶ **Използвайте електроинструментите, допълнителните приспособления, работните инструменти и т. н., съобразно инструкциите на производителя.** При това се съобразявайте и с конкретните работни условия и операции, които трябва да изпълните. Използването на електроинструменти за различни от

предвидените от производителя приложения повишава опасността от възникване на трудови злополуки.

- ▶ **Поддържайте дръжките и ръкохватките сухи, чисти и неомаслени.** Хлъзгавите дръжки и ръкохватки не позволяват безопасната работа и доброто контролиране на електроинструмента при възникване на неочаквана ситуация.

Поддържане

- ▶ **Допускайте ремонтът на електроинструментите Ви да се извършва само от квалифицирани специалисти и само с използването на оригинални резервни части.** По този начин се гарантира съхраняване на безопасността на електроинструмента.

Указания за безопасна работа с тревокосачки

- ▶ **Не използвайте тревокосачката при лоши метеорологични условия, особено при опасност от гръмотевици.** Това намалява опасността да бъдете ударени от гръм.
- ▶ **Изследвайте грижливо за дребни диви животни зоната, където ще ползвате тревокосачката.** По време на работа диви животни могат да бъдат наранени от тревокосачката.
- ▶ **Изследвайте грижливо зоната, където ще ползвате тревокосачката, и отстранете всички камъни, пнове, телове, кости и други предмети.** Отхвърчащи предмети могат да наранят хора.
- ▶ **Винаги преди започване на работа направете оглед на тревокосачката, за да се уверите, че ножовете и модулът с ножове не са износени или повредени.** Износени или повредени части увеличават опасността от наранявания.
- ▶ **Преди ползване проверявайте захранващия кабел и евентуално използван удължителен кабел за признаци на повреда или изхбяване.** Не ползвайте тревокосачката, ако по време на работа захранващият кабел бъде повреден, както и ако е износен. Ако кабелът е повреден или износен, изключете тревокосачката и не докосвайте кабела, преди да изключите щепсела от контакта. Повреден захранващ кабел или удължителен кабел може да предизвика токов удар, пожар и/или тежки наранявания.
- ▶ **Редовно проверявайте коша за събиране на трева за износване и повреждане.** Износен или повреден кош за събиране на трева може да увеличи опасността от наранявания.
- ▶ **Монтирайте всички предпазни съоръжения. Предпазните съоръжения трябва да бъдат монтирани правилно и да функционират изрядно.** Наличието на предпазно съоръжение, което не е монтирано правилно или е повредено, или не функционира добре, може да доведе наранявания.
- ▶ **Поддържайте всички вентилационни отвори чисти.** Запушени или замърсени вентилационни отвори могат да предизвикат прегряване и да повишат опасността от пожар.

- ▶ **При работа с тревокосачката носете винаги предпазни работни обувки със стабилен грайфер. Не работете с тревокосачката боси или по сандали.** Това намалява опасността от нараняване на краката при контакт с движещи се нож.
- ▶ **При работа с тревокосачката носете винаги дълги панталони.** Незащитена кожа повишава опасността от наранявания вследствие на отхвърчащи предмети.
- ▶ **Не работете с тревокосачката, ако тревата е влажна. В никакъв случай не тичайте, ходете спокойно.** Това намалява опасността да се подхлъзнете или да паднете, което може да предизвика наранявания.
- ▶ **Не работете с тревокосачката по твърде стръмни наклони.** Това намалява опасността да загубите контрол над тревокосачката, да се подхлъзнете или да паднете, което може да предизвика наранявания.
- ▶ **При работа по склонове винаги заемайте стабилно положение на тялото, работете винаги напречно на наклона, никога нагоре или надолу и при обръщане на посоката бъдете особено внимателни.** Това намалява опасността да загубите контрол над тревокосачката, да се подхлъзнете или да паднете, което може да предизвика наранявания.
- ▶ **Бъдете изключително предпазливи, когато придвижвате тревокосачката назад или когато я дърпате към себе си. Винаги внимавайте за околния терен.** Това намалява опасността да се препълнете.
- ▶ **Дръжте захранващия кабел на безопасно разстояние от ножовете.** Повреден захранващ кабел може да предизвика токов удар, пожар и/или тежки наранявания.
- ▶ **Ако кабелът е усукан или повреден, изключете машината и извадете щепсела от контакта.** Усукани или повредени кабели увеличават опасността от токов удар.
- ▶ **Не докосвайте ножовете и други опасни детайли, докато се движат.** Това намалява опасността от нараняване от движещи се детайли.
- ▶ **Преди отстраняване на заседнал материал почистване се уверявайте, че всички прекъсвачи са в позиция "Изключено" и захранващият кабел е изключен от контакта.** Неочаквано включване на тревокосачката може да предизвика тежки травми.

Допълнителни указания за безопасна работа

- ▶ **Този уред съдържа магнити. Не поставяйте магнит в близост до импланти и други медицински апарати, като напр. кардиостимулатор или инсулинова помпа, магнитни носители на данни и чувствителни към магнити уреди.** Магнитът генерира поле, което може да наруши функционирането на медицински апарати или да доведе до необратима загуба на данни.
- ▶ **При настройване на машината внимавайте пръстите Ви да не бъдат притиснати между подвижните ножове и неподвижни части на машината.**

- ▶ Ако машината попадне на твърд предмет или ако усетите необичайно силни вибрации, проверете машината за повреди.
- ▶ Преди прибиране за съхраняване винаги изчаквайте машината да изстине.
- ▶ Преди прибиране за съхраняване винаги изпразвайте коша за трева.

Обслужване

- ▶ Когато вдигате градинския инструмент, за да го пренесете, когато пресичате площи, незасети с трева и когато занасяте или връщате градинския инструмент до или от площите, които ще косите, ножовете трябва да са неподвижни.
- ▶ По време на включване или при развъртане на електродвигателя не накланяйте градинския електроинструмент.
- ▶ Включвайте градинския инструмент по начина, описан в ръководството за експлоатация, като внимавате краката Ви да са на безопасно разстояние от въртящите се звена.
- ▶ Не поставяйте ръцете или краката си в близост или под въртящи се елементи.
- ▶ Докато работите с електроинструмента, се дръжте на безопасно разстояние от зоната на изхвърляне.
- ▶ Никога не повдигайте, респ. не пренасяйте градинския електроинструмент, докато електродвигателят работи.
- ▶ Когато прибирате за съхраняване градинския електроинструмент внимавайте да е стъпил на земята с всичките си 4 колела.
- ▶ Повдигайте електроинструмента само като го държите за дръжката за пренасяне. Отнасяйте се внимателно към дръжката за пренасяне.
- ▶ **Не извършвайте промени по конструкцията на градинския електроинструмент.** Недопустими изменения могат да нарушат сигурността на Вашия градински електроинструмент и да предизвикат засилен шум и увеличени вибрации.

Безопасност при работа с електрически ток



Внимание! Преди почистване и техническо обслужване изключете електроинструмента и извадете щепсела от контакта. Същото се отнася и в случай, че захранващият кабел бъде повреден, прерязан, или се усуче.

За повишаване на сигурността Вашият градински електроинструмент е със защитна електроизолация и не се нуждае от заземяване. Работното напрежение е 230 V AC, 50 Hz (за страни извън ЕС също 220 V или 240 V). Използвайте само сертифицирани удължителни кабели. Информация можете да получите в специализираната търговска мрежа или оторизиран сервиз.

За повишаване на сигурността използвайте дефектнотоков прекъсвач (RCD) с ток на задействане най-много 30 mA. Изправността на прекъсвача трябва да се проверява преди всяко ползване на електроинструмента

Дръжте захранващите и удължителните кабели на безопасно разстояние от подвижни детайли и ги предпазвайте от каквито и да е повреди, за да избегнете контакт с проводници под напрежение.

Щепселите и контактите трябва да са сухи и да не лежат на земята.

Захранващите и удължителните кабели трябва редовно да бъдат проверявани за повреди; допуска се използването само на кабели в безукорно състояние.

Ако захранващият кабел на машината е повреден, той трябва да бъде ремонтиран само в оторизиран сервиз за електроинструменти на Бош. Използвайте само удължителни кабели с допуск за работа на открито.

Използвайте само удължителни кабели или барабанни удължители, които съответстват на изискванията на стандартите EN 61242 / IEC 61242 или IEC 60884-2-7.

Ако искате да ползвате удължителен кабел, той трябва да бъде със следното напречно сечение:

- Напречно сечение на проводниците 1,25 mm² или 1,5 mm²
- Максимална дължина 30 m за удължителен кабел или 60 m за барабанни кабели с дефектнотоков предпазен прекъсвач (FI-прекъсвач).

Упътване: Ако се използва удължителен захранващ кабел, той трябва – както е описано в указанията за безопасност – да има трети защитен проводник, който през щепсела да е свързан със защитния проводник на Вашата електрическа мрежа.



ВНИМАНИЕ: Удължителни кабели, които не съответстват на нормативните изисквания, могат да бъдат опасни. Удължителният кабел, щепселът и съединителните звена трябва да бъдат устойчиви на вода и в изпълнение за ползване на открито.

Символи

Символите по-долу са важни при четенето и за разбирането на ръководството за експлоатация. Моля, запомнете символите и тяхното значение. Правилното интерпретиране на символите ще Ви помогне да използвате Вашия продукт по-добре и по-сигурно.

Символ	Значение
	Посока на движение
	Посока на реакцията
	Работете с предпазни ръкавици
	Маса
	Включване
	Изключване
	Допустимо действие
	Забранено действие
CLICK	Отчетливо прещракване
	Допълнителни приспособления/резервни части

Описание на продукта и възможностите му



Прочетете всички указания за безопасност и инструкции. Неспазването на указанията за безопасна работа и на упътванията може да предизвика токов удар, пожар и/или тежки травми.

Моля, вземете под внимание фигурите в началото на ръководството за експлоатация.

Предназначение на електроинструмента

Градинският електроинструмент е предназначен за косене на трева в домашни условия.

Градинският електроинструмент не е предназначен за подрязване на храсти, рязане и т.н.

Градинският електроинструмент е предназначен за косене на трева на земята.

Технически данни

Косачка за трева		EasyRotak 32-205 EasyRotak 32-215 EasyRotak 32-220 EasyRotak 32-235
Материален номер		3 600 HA6 ...
Номинална консумирана мощност	W	1200
Ширина на ножа	cm	32
Височина на косене	mm	25 - 65
Обем на коша за събиране на трева	l	31

Косачка за трева

EasyRotak 32-205
EasyRotak 32-215
EasyRotak 32-220
EasyRotak 32-235

Тегло в съответствие с IEC 62841-1/IEC 62841-4-3	kg	10,0
Сериен номер		вж. фабричната табелка на градинската машина
Клас на защита		□ / II

Данните важат за номинално напрежение [U] от 230 V. При отклоняващи се напрежение и при специфични за отделни изпълнения тези данни могат да варират.

Информация за излъчван шум и вибрации

3 600 HA6 ...

A-претегленото ниво на шума на машината обикновено е:

Стойностите за излъчвания шум са определени съгласно **EN IEC 62841-4-3:2021+A11:2021**

– Налягане на звука	dB(A)	75
– Ниво на звуковата мощност	dB(A)	87
– Възможна неточност на измерването K	dB	= 0,8

Сумарна стойност на вибрациите ah (векторна сума по трите направления) и възможна неточност на измерването K, изчислени съгласно **EN IEC 62841-4-3:2021+A11:2021**

– Стойност на вибрационните емисии a _h	m/s ²	< 2,5
– Възможна неточност на измерването K	m/s ²	= 1,5

Посочената(ите) сумарна(и) стойност(и) на вибрациите и посочената(ите) сумарна(и) стойност(и) на шумовите емисии са измерени по стандартизиран метод за изпитване и могат да бъдат използвани за сравняване на електрически инструменти.

Посочената стойност / посочените стойности за генерираните вибрации и посочената стойност / посочените стойности за излъчвания шум могат да служат за предварителна оценка на натоварването.

Възможно е вибрационните и шумовите емисии по време на действителното използване на електрическия инструмент да се различават от посочените стойности в зависимост от начина на работа с електрическия инструмент и особено от вида на обработвания детайл. При необходимост трябва да се определят предпазни мерки за защита на оператора, основаващи се на оценка на вибрационно-натоварване при действителните условия на използване (при това трябва да се вземат под внимание всички етапи от работния цикъл, например времена, през които електрическият инструмент е изключен и през които е включен, но работи без натоварване).

Монтиране и работа

► За да постигнете добър резултат, настройте височината на рязане на всичките 4 колела на една и съща позиция (вж. фигура D).

Дейност	Фигура	Страница
Окомплектовка на доставката ^{A)}	A	3

Дейност	Фигура	Страница
Монтиране на дръжката	B	3
Сглобяване на коша за събиране на трева	C	4
Поставяне/изваждане на коша за събиране на трева	C	4
Регулиране на височината на рязане	D	4
Включване	E	5
Свързване на удължителен кабел	E	5
Изключване	F	5
Указания за работа	G – H	5 – 6
Поддръжка на ножа	I	7
Избор на принадлежности	I	7

A) Тази принадлежност не е включена в стандартната окомплектовка на доставката.

Включване

За Вашата сигурност

- Преди всякакви работи по уреда изключвайте щепсела от контакта.
- След като градинският електроинструмент бъде изключен, ножовете продължават да се въртят няколко секунди по инерция.
- Внимание: Не допирайте въртящия се нож.

Търсене на повреди



Симптом	Възможна причина	Отстраняване
Двигателят не се включва	Няма захранващо напрежение	Проверете и включете
	Повреден е контактът на захранващата мрежа	Използвайте друг контакт
	Удължителният кабел е повреден	Проверете и заменете кабела, ако е повреден
	Задействал се е предпазен прекъсвач	Заменете предпазни прекъсвач
	Възможно е блокиране	Проверете долната страна на градинския електроинструмент и при необходимост отстранете захванатите растения (работете винаги с предпазни ръкавици)
Защитата на двигателя се е задействала	Защитата на двигателя се е задействала	Оставете двигателя да се охлади и настройте по-голяма височина на косене
	Височината на косене е твърде ниска за условията в момента	Настройте по-голяма височина на косене
	Градинската машина работи с прекъсвания	Удължителният кабел е повреден
Градинската машина работи с прекъсвания	Вътрешен електрически дефект на градинския електроинструмент	Потърсете помощ в оторизиран сервиз за електроинструменти
	Защитата на електродвигателя се е задействала	Изчакайте охлаждането на електродвигателя и настройте по-голяма височина на рязане
Градинският електроинструмент оставя неравно окосена трева и/или електродвигателят работи трудно	Височината на рязане е твърде малка	Настройте по-голяма височина на рязане
	Ножовете са затпени	Сменете ножовете
	Възможно е блокиране	Проверете долната страна на градинския електроинструмент и при необходимост отстранете захванатите растения (работете винаги с предпазни ръкавици)
Ножът е монтиран неправилно	Ножът е монтиран неправилно	Монтирайте ножа правилно
	След включване на градинския електроинструмент ножът не се завърта	Ножът е силно зацапан с трева
След включване на градинския електроинструмент ножът не се завърта	Гайката/винта на ножа е разхлабена	Отстранете причината за блокиране (работете винаги с предпазни ръкавици)
	Затегнете гайката/винта на ножа (17 Nm)(вж. фигура I)	Гайката/винта на ножа е разхлабена
Силни вибрации/шумове	Винтът/Гайката на ножа е разхлабен/а	Затегнете гайката/винта на ножа (17 Nm)(вж. фигура I)
	Ножът е повреден	Сменете ножа (вижте фигура I)

Поддръжка и сервиз

Поддръжане, почистване и съхраняване

- ▶ **Преди всякакви работи по уреда изключвайте щепсела от контакта.**
- ▶ **За да работите добре и безопасно, поддържайте чист уреда.**

За да можете да работите качествено и безопасно, поддържайте продукта и вентилационните отвори чисти. Не пръскайте с вода градинския електроинструмент. Не потапяйте градинския електроинструмент във вода.

Съхранявайте градинския електроинструмент на сигурно, сухо и недостъпно за деца място.

Не поставяйте върху градинския електроинструмент други предмети.

За да бъде гарантирано безопасно работно състояние на градинския инструмент, се уверявайте, че всички гайки, щифтове и винтове са затегнати.

Проверете градинския електроинструмент и за по-голяма сигурност заменете износени или повредени детайли.

Уверявайте се, че резервните части, които поставяте, са произведени от Бош. Не променяйте инструмента.

Когато приборите за съхраняване градинския електроинструмент внимавайте да е стъпил на земята с всичките си 4 колела.

Не модифицирайте уреда. Неоторизирани модификации могат да нарушат безопасността на продукта и да повишат опасността от нараняване.

Отдел за обслужване на клиенти и консултации за употреба

Отделът за обслужване на клиенти отговаря на Вашите въпроси относно ремонта и поддръжката на Вашия уред, както и относно резервни части. Чертежи на частите в разглобен вид и информация относно резервни части ще намерите също тук: www.bosch-pt.com

Екипът за консултации за употреба на Bosch ще Ви помогне с удоволствие, ако имате въпроси относно нашите уреди и техните принадлежности.

При всякакви уточнителни въпроси и поръчки на резервни части, моля, посочвайте непременно 10-цифрения материален номер, посочен на фирмената табелка на уреда.

България

Robert Bosch SRL
Service scule electrice
Strada Horia Măcelariu Nr. 30–34, sector 1
013937 București, România
Тел.: +359(0)700 13 667 (Български)
Факс: +40 212 331 313
Email: BoschServiceCenterBG@ro.bosch.com
www.bosch-pt.com/bg/bg/

Допълнителни адреси на сервиси ще намерите на:

www.bosch-pt.com/serviceaddresses

Предаване за отпадъци

Продукти, принадлежности и опаковки трябва да се предават за екологосъобразно рециклиране.



Не изхвърляйте градински електроинструменти при битовите отпадъци!

Само за страни от ЕС:

Съгласно Европейската директива 2012/19/ЕС относно отпадъци от електрическо и електронно оборудване и нейното транспониране в националното законодателство негодни за употреба електрически инструменти трябва да се събират разделно и да се предават за екологосъобразно рециклиране.

При неправилно изхвърляне излезли от употреба електрически и електронни уреди могат да имат вредни ефекти върху околната среда и човешкото здраве поради евентуално наличие на опасни вещества.

Македонски

Безбедносни напомени

Објаснување на символите на косилката



Општи безбедносни правила.



Прочитајте го упатството за употреба.



Внимавајте лицата кои се во близина да не бидат повредени од исфрлените парчиња.



ПРЕДУПРЕДУВАЊЕ: Држете ги посматрачите понастрана.



ПРЕДУПРЕДУВАЊЕ: Држете ги рацете и стапалата подалеку од запците/сечилото.



Не применливо



Не применливо.



ПРЕДУПРЕДУВАЊЕ: Исклучете го кабелот за напојување пред сервисирање или кога кабелот е оштетен.



Почекајте сите компоненти на косачката да застанат пред да ги допрете. Сечилата на косачката можат да предизвикаат повреда и кога мируваат.



Не употребувајте го овој производ кога има дожд.



Чувајте се од електричен удар.



ПРЕДУПРЕДУВАЊЕ: Напојниот кабел чувајте го понастрана од запците/сечилото.



За чистење на уредот не употребувајте високопритисна пералка или гумено црево.