

RAIDER PRO

BRUSHLESS



RAIDER[®]
R20 System Pro

- НИТАЧКА БЕЗЧЕТКОВА
- BLIND RIVET GUN
- FILET FĂRĂ FIR
- ΑΣΥΡΜΑΤΟ ΣΠΕΙΡΩΜΑ

Contents













7	BG	схема
8	BG	оригинална инструкция за употреба
15	EN	original instructions' manual
20	RO	manual de instructiuni originale
25	EL	Πρωτότυπο οδηγιών χρήσης

RDP-BRG20

solo
USER'S MANUAL



RAIDER[®]
Pro**R20 System**

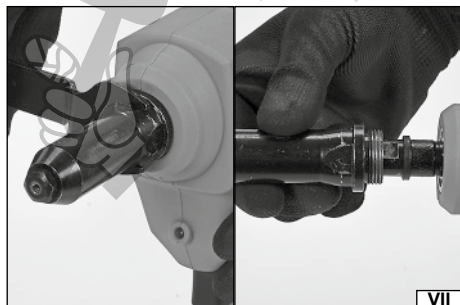
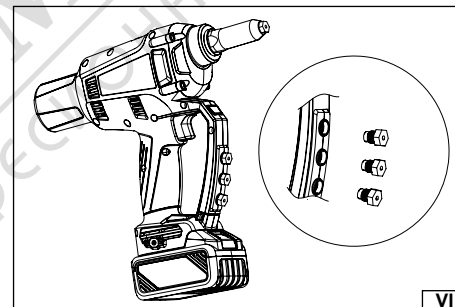
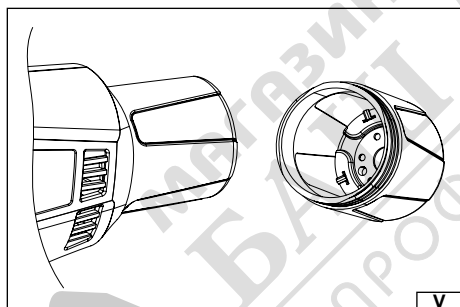
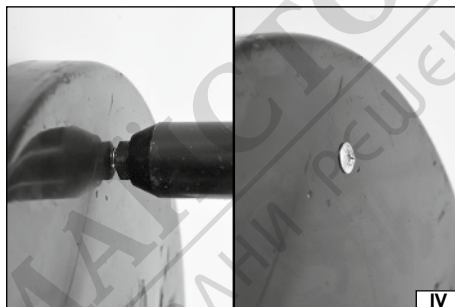
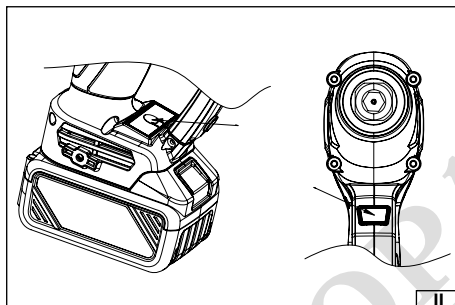
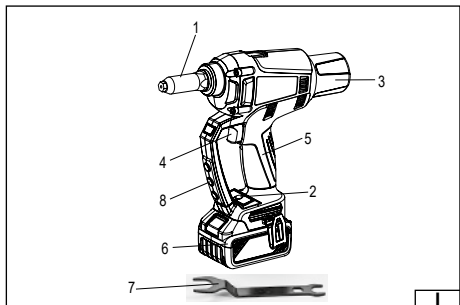
	<i>Art. No.</i>	<i>Item Description</i>
	030130	R20 Cordless Drill Li-ion 2 speed 13mm 44Nm Solo RDP-SCD20
	030131	R20 Cordless Hammer Drill-Driver Li-ion 2 speed 13mm 50Nm Solo RDP-SCDI20
	030132	R20 Cordless Hex Impact Driver Li-ion 1/4" 180Nm Solo RDP-SHID20
	030133	R20 Cordless Impact Wrench Li-ion 1/2" 250Nm Solo RDP-SCIW20
	030134	R20 Cordless Impact Wrench Li-ion 1/2" 400Nm 5 speed Solo RDP-SCIW20-5
	030135	R20 Cordless Rotary Hammer Li-ion SDS-plus Solo RDP-SRH20
	030136	R20 Cordless Angle Grinder Li-ion Ø125mm 10000min-1 Solo RDP-SAG20
	030137	R20 Cordless Jig Saw Li-ion quick 80mm Solo RDP-SJS20
	030138	R20 Cordless Reciprocating Saw Li-ion quick Solo RDP-SRS20
	030139	R20 Cordless Circular Saw Li-ion Ø165x20mm 24T 4200min-1 laser Solo RDP-KCS20
	163143	Circular Saw Blade Tungsten Carbide Tipped Ø165x20mm24T
	030140	R20 Cordless Random Orbit Sander Li-ion Ø125mm variable speed Solo RDP-SRSA20

RAIDER[®]
Pro**R20 System**

	030141	R20 Cordless Multi-Tool Li-ion 3° variable speed quick Solo RDP-SOMT20
	030211	Cordless Drill Li-ion 2 speed 13mm 44Nm 20V 1.5Ah 1h RDP-SCD20 Set
	030208	Cordless Hammer Drill-Driver Li-ion 2 speed 13mm 50Nm 20V 2x2Ah 1h in Case RDP-SCDI20 Set
	030209	Cordless Angle Grinder Li-ion Ø125mm 10000min-1 20V 2Ah 1h in Case RDP-SAG20 Set
	030210	Cordless Jig Saw Li-ion quick 80mm 20V 2Ah 1h in Case RDP-SJS20 Set
	032120	R20 System Starter Kit Li-ion 2Ah 1h for series RDP-R20 System
	131110	R20 Battery Pack Li-ion 20V 1.5Ah for series RDP-R20 System
	131152	R20 Battery Pack Li-ion 20V 2Ah for series RDP-R20 System
	131153	R20 Battery Pack Li-ion 20V 4Ah for series RDP-R20 System
	039703	R20 Charger for series RDP-R20 System
	039704	R20 Rapid Charger for series RDP-R20 System

		
	Art. No.	Item Description
	030209	Cordless Angle Grinder Li-ion Ø125mm 10000min-1 20 V 2 Ah 1 h in Case RDP-SBAG20 Set
	030224	R20 Brushless Cordless Angle Grinder Li-ion Ø125mm 11500min-1 Set RDP-SBAG20S
	030210	Cordless Jig Saw Li-ion quick 80mm 20 V 2 Ah 1 h in Case RDP-SJS20 Set
	075709	R20 Cordless chain saw Li-ion 200 mm set RDP-SCS20
	090315	R20 Ash cleaner Set RDR-SWC20
	032120	R20 System Starter Kit Li-ion 2 Ah 1h for series RDP-R20 System
	131110	R20 Battery Pack Li-ion 20 V 1.5 Ah for series RDP-R20 System
	131152	R20 Battery Pack Li-ion 20 V 2 Ah for series RDP-R20 System
	131153	R20 Battery Pack Li-ion 20 V 4 Ah for series RDP-R20 System
	131157	R20 Батерия Li-ion 20 V 6 Ah за серията RDP-R20 System
	039703	R20 Battery and Charger for series RDP-R20 System
	039704	R20 Rapid Charger for series RDP-R20 System
	039707	R20 Dual Charger for series RDP-R20 System 2x3 A

<div style="display: flex; align-items: center;"> <div style="border: 1px solid black; padding: 2px 5px; font-weight: bold;">R20 System</div> </div>		
	Art. No.	Item Description
	075711	R20 Cordless brush cutter with blade and trimmer head detachable shaft RDP-SBBC20 Set
	075712	Pole saw head tube for RDP-SBBC20
	075713	Hedge trimmer head with tube for RDP-SBBC20
	075545	R20 Cordless trimmer Li-ion 300 mm Solo RDP-SCBC20
	075707	R20 Cordless hedge trimmer Li-ion 510 mm Solo RDP-SCHT20
	075708	R20 Cordless pole saw Li-ion 510 mm set RDP-SPS20
	075710	R20 Cordless chain saw Li-ion 200 mm solo RDP-SCS20
	030155	R20 Cordless chain saw brushless 350 mm (14") Solo RDR-SBCS20
	090319	R20 Cordless wet and dry cleaner Solo RDR-SDWC20
	090320	R20 Ash cleaner Solo RDR-SWC20
	030211	Cordless Drill Li-ion 2 speed 13 mm 44 Nm 20 V 1.5 Ah 1 h RDP-SCD20 Set
	030219	Cordless Drill Li-ion 2 speed 13 mm 44 Nm 20 V 1.5 Ah 1 h RDP-SCD20S Set
	030215	R20 Brushless cordless drill Set RDP-SBCDA20 Set
	030208	Cordless Hammer Drill-Driver Li-ion 2 speed 13mm 50Nm 20 V 2x2 Ah 1 h in Case RDP-SCDI20 Set
	030216	Cordless Hammer Drill Li-ion 2 speed 13mm 50Nm 20 V 2x2 Ah 1 h in Case RDP-SCDI20S Set



НЕ СЪДЪРЖА БАТЕРИЯ И ЗАРЯДНО!

BATTERY AND CHARGER NOT INCLUDED!

Използвайте само батерия и зарядно от серията R20



BG/ Изобразени елементи.

1. Глава
2. Индикатор за мощност.
3. Контейнер за събиране на използвани нитове
4. Пусков прекъсвач.
5. Основна ръкохватка.
6. Батерия - не е включена в окомплектовката
7. Глава на гайка

EN/ Depicted elements

1. Outer sleeve
2. Power indicator
3. Container for broken mandrels
4. Power switch
5. Handle
6. Battery socket
7. Head nut



Носете защитни антифони!
Always wear hearing protection!



Носете защитни очила!
Wear safety glasses!



Прочетете ръководството преди употреба!
Refer to instruction manual / booklet!



Носете защитна маска!
Wear dust mask!

Оригинална инструкция за употреба

Уважаеми потребители,

Поздравления за покупката на машина от най-бързо развиващата се марка за електрически, бензинови и пневматични машини - RAIDER. При правилно инсталиране и експлоатация, RAIDER са сигурни и надеждни машини и работата с тях ще Ви достави истинско удоволствие. За Вашето удобство е изградена и отлична сервизна мрежа с 45 сервиза в цялата страна.

Преди да използвате тази машина, моля, внимателно се запознайте с настоящата "Инструкция за употреба".

В интерес на Вашата безопасност и с цел осигуряване на правилната ѝ употреба, прочетете настоящите инструкции внимателно, включително препоръките и предупрежденията в тях. За избягване на ненужни грешки и инциденти, важно е тези инструкции да останат на разположение за бъдещи справки на всички, които ще ползват машината. Ако я продадете на нов собственик то "Инструкцията за употреба" трябва да се предаде заедно с него, за да може новия ползвател да се запознае със съответните мерки за безопасност и инструкциите за работа.

"Евромастер Импорт Експорт" ООД е упълномощен представител на производителя и собственик на търговската марка RAIDER. Адресът на управление на фирмата е гр. София 1231, бул. "Ломско шосе" 246, тел. +359 700 44 155, www.raider.bg; www.euromasterbg.com; e-mail: info@euromasterbg.com.

От 2006 година във фирмата е въведена системата за управление на качеството ISO 9001:2008 с обхват на сертификацията: Търговия, внос, износ и сервиз на професионални и хоби електрически, пневматични и механични инструменти и обща железария. Сертификатът е издаден от Moody International Certification Ltd, England.

ТЕХНИЧЕСКИ ДАННИ

параметър	мерна единица	стойност
Модел	-	RDP-BRG20
Напрежение	V	20
Вид на свързващите елементи:	mm	поп нитове
Диаметър нитове:	mm	2.4 - 4.8
Максимален ход на буталото	mm	25
Сила на занитване (изтегляне)	N	20000
Максимална дебелина на свързаните материали	mm	5
Степен на защита:	-	IP20
Ниво на звукова мощност LwA ,Неопределеност K=3	dB(A)	92
Ниво на звуково налягане LpA ,Неопределеност K=3	dB(A)	81
Ниво на вибрации ah ,Неопределеност K=1.5	m/s ²	3.94, K=1.5
Тегло:	kg	1.8

Характеристики на продукта:

Акумулаторната нитачка се използва за закрепване на материали с поп нитове. Благодарение на високата сила на изтегляне, е възможно използването на нитове от алуминий и неръждаема стомана. Захранването с батерия позволява висока подвижност на инструмента. Правилната, надеждна и безопасна експлоатация на продукта зависи от подходящото му използване, Доставчикът не носи отговорност за всякакви щети или наранявания, произтичащи от неправилната употреба на инструмента. Използването на инструмента за цели, различни от тези, за които е предназначен, ще доведе до загубата на правата на потребителя за гаранция и законова гаранция. Аксесоари:

Продуктът се доставя с ключ за обработка на нитове. Батерията, зарядното устройство и нитовете не са включени.

ОБЩИ ПРЕДУПРЕЖДЕНИЯ ЗА БЕЗОПАСНОСТТА НА ЕЛЕКТРОИНСТРУМЕНТИ

Внимание! Прочетете всички предупреждения за безопасност, илюстрации и спецификации, предоставени с този електроинструмент. Неспазването на това може да доведе до токов удар, пожар или сериозни наранявания.

Запазете всички предупреждения и инструкции за бъдеща справка.

Терминът “електроинструмент”, използван в предупрежденията, се отнася до всички инструменти, задвижвани от енергия, както захранвани от мрежата, така и безжични.

Безопасност на работното място

Поддържайте работното място добре осветено и чисто. Безредието и лошата осветеност могат да предизвикат инциденти.

Не работете с електроинструменти в среда с увеличен риск от експлозия, съдържаща запалими течности, газове или пари. Електроинструментите произвеждат искри, които могат да възпламенят праха или изпаренията.

Деца и трети лица не трябва да бъдат допуснати да влизат на работното място. Загубата на концентрация може да доведе до загуба на контрол.

Електрическа безопасност

Щепселът на електрическия кабел трябва да отговаря на електрическия контакт. Не трябва да модифицирате щепсела по никакъв начин. Не използвайте адаптери за щепсел с електроинструменти със защитен контакт. Немодифицираният щепсел, който се вмести в контакта, намалява риска от токов удар.

Избягвайте контакт със защитени повърхности като тръби, радиатори и охладители. Заземяването на тялото увеличава риска от токов удар.

Не излагайте електроинструментите на контакт с атмосферни влияния или влага.

Водата и влагата, които проникват в електроинструмента, увеличават риска от токов удар.

Не претоварвайте електрическия кабел. Не използвайте захранващия кабел за носене, издърпване или изваждане на щепсела от контакта.

Избягвайте контакт на захранващия кабел с топлина, масла, остри ръбове и движещи се части. Повреда или заплитане на захранващия кабел увеличава риска от токов удар.

В случай на работа извън затворени помещения, използвайте удължителни кабели, предназначени за работа извън затворени помещения. Използването на удължителен кабел, предназначен за външна употреба, намалява риска от токов удар.

Когато използвате електроинструмент във влажна среда и е неизбежно, вземете допълнителни предпазни мерки за гарантиране на безопасността:

Използвайте електроинструмент с устройство за остатъчен ток (RCD) или прекъсвач за заземяване (GFCI), за да осигурите допълнителна защита срещу токов удар.

Редовно проверявайте електроинструмента и неговите компоненти за признаци на повреди или износване, особено ако се използва във влажни условия.

Използвайте инструменти, специално проектирани и с рейтинг за външна или влажна употреба.

Поддържайте работната зона добре проветрена, за да помогнете на влагата да се разсее.

Съхранявайте електроинструментите на сухо и сигурно място, когато не се използват.

Следвайте всички указания и препоръки на производителя за конкретния електроинструмент, който се използва във влажни условия. Защитете се от снабдяването с напрежение, използвайки устройство за остатъчен ток (RCD). Използването на RCD намалява риска от токов удар.

Лична безопасност

Бъдете внимателни, обръщайте внимание на това, което правите и запазвайте концентрация, докато работите с електроинструмента. Не използвайте електроинструмент, когато сте уморени или под влияние на алкохол или лекарства. Дори и моментът на невнимание по време на работа може да доведе до сериозни лични наранявания.

Използвайте лични защитни средства. Винаги носете защита за очите. Използването на лични защитни средства като маски против прах, обувки с антиплъзгаща подметка, каски и защита за слуха намалява риска от сериозни лични наранявания.

Предотвратете случайната работа. Уверете се, че електрическият превключвател е в положение “изключено”, преди да го свържете към захранването и/или батерията, да повдигате или премествате електроинструмента. Преместването на електроинструмента с пръста върху превключвателя или включването на електроинструмента, когато превключвателят е в положение “включено”, може да доведе до сериозни наранявания.

Преди да включите електроинструмента, премахнете всички ключове и други инструменти, използвани за настройка. Ключът, оставен върху въртящите се части на електроинструмента, може да доведе до сериозни наранявания.

Не се протягайте и не се накланяйте твърде много. Запазвайте правилната поза и равновесие по всяко време. Това ще позволи по-лесен контрол върху електроинструмента в случай на неочаквани работни ситуации.

Облечете се подходящо. Не носете свободни дрехи или бижута. Дрехите и косата ви трябва да са далеч от движещите се части на електроинструмента. Свободните дрехи, бижутата или дългата коса могат да бъдат захванати от движещи се части.

Ако устройствата са оборудвани за свързване на извличане на прах или събиране на прах, уверете се, че са свързани и използвани правилно. Използването на извличане на прах намалява риска от опасности от прах.

Не позволявайте опитът, придобит чрез честата употреба на инструмента, да доведе до безразсъдност и пренебрегване на правилата за безопасност. Безгрижното действие може да предизвика сериозни наранявания за дробна част от секунда.

Използване и поддръжка на електроинструмента

Не претоварвайте електроинструмента. Използвайте електроинструмента, подходящ за избраното приложение. Правилният електроинструмент ще осигури по-добро и по-безопасно изпълнение, ако се използва в съответствие с предназначенията му натовареност.

Не използвайте електроинструмента, ако електрическият превключвател не позволява включване и изключване. Електроинструмент, който не може да се контролира чрез електрически превключвател, е опасен и трябва да бъде върнат за ремонт.

Изключете щепсела от електрическия контакт и/или извадете батерията, ако тя е отделяема от електроинструмента, преди да регулирате, сменят аксесоари или съхранявате инструмента. Такива предпазни мерки ще ви позволят да избегнете случайното включване на електроинструмента.

Дръжте инструмента извън обсега на деца, не позволявайте на хора, които не знаят как да работят с електроинструмента или с тези инструкции, да го използват. Електроинструментите са опасни в ръцете на неподготвени потребители.

Поддържайте електроинструментите и аксесоарите. Проверявайте инструмента за несъответствия или засядания на движещите се части, повреди на части и всички други условия, които могат да повлияят на работата на електроинструмента. Повредите трябва да бъдат отстранени преди използването на електроинструмента. Много инциденти се дължат на неправилно поддържани инструменти.

Поддържайте режещите инструменти остри и чисти. Правилно поддържаните режещи

инструменти с остри ръбове са по-малко склонни към засядания и са по-лесни за контрол при работа.

Използвайте електроинструменти, аксесоари и вмъкнати инструменти и т.н. в съответствие с тези инструкции, като вземате предвид типа и условията на работа. Използването на инструменти за цели, различни от предназначението им, може да доведе до опасна ситуация.

Дръжките и повърхностите за хващане трябва да са сухи, чисти и без масло и мазнини. Плъзгавите дръжки и повърхности за хващане не позволяват за безопасна експлоатация и контрол на инструмента в опасни ситуации.

Ремонт на електроинструментите трябва да се извършва само в упълномощени сервизни центрове с използване само на оригинални резервни части. Това гарантира правилната оперативна безопасност на електроинструмента.

ИЗИСКВАНИЯ ЗА БЕЗОПАСНОСТ ЗА НИТАЧКА. Винаги предполагайте, че инструментът съдържа нитове. Захващането на инструмента без правилно внимание може да доведе до неочаквано изхвърляне на нитове и нараняване.

Не насочвайте инструмента към себе си или към някого в близост. Неочакваното натискане на спусъка ще изхвърли нитовете и може да причини нараняване.

Не стартирайте инструмента, докато той не е стабилно поставен върху обработвания детайл. Ако инструментът не се допира до детайла, нитът може да отскача от местоназначението.

Изключете инструмента от електрозахранването, ако нитът заседне в инструмента. При изваждане на нитовете, инструментът трябва да бъде изключен и изваден от контакта, за да се предотврати случайно изхвърляне и нараняване.

Преди да извършите каквито и да било поддръжка или освобождаване на заседнал нит, уверете се, че инструментът е изключен от контакта или е извадена батерията, ако е приложимо.

Винаги носете подходящи лични защитни средства, включително защитни очила, при използване на електроинструментите.

Редовно проверявайте инструмента за признаци на повреда, износване или неизправност. Ако забележите никакви проблеми, спрете използването на инструмента незабавно и го доверете на упълномощено обслужване за ремонт с използване на оригинални резервни части.

Следвайте инструкциите и насоките на производителя за конкретния модел нитачка, който използвате.

При работа с нитачка, спазвайте правилните процедури за работа и бъдете внимателни относно потенциалната сила на изхвърляне на заклепките.

Ако имате съмнения относно безопасната експлоатация на инструмента или ако той се нуждае от ремонт, свържете се с упълномощено обслужващ персонал.

Не забравяйте, че безопасността е от съществено значение при работата и поддръжката на електроинструменти, и вземането на подходящи предпазни мерки може да предотврати инциденти и наранявания

Може да се активира случайно, ако е включен. Бъдете внимателни при отстраняването на заклепените заклепки. Механизмът може да бъде стиснат, а заклепката може да се освободи с значителна сила при изваждането на засяданията.

Не използвайте инструмента за закрепване на електрически кабели. Инструментът не е предназначен за поставяне на електрически кабели и може да повреди изолацията на електрическите кабели, предизвиквайки риск от токов удар или пожар.

Работа с инструмента

Подготовка за работа

Преди да започнете работа, уверете се, че контейнерът за използвани нитове е инсталиран на гърба на корпуса. Ако той не е инсталиран, поставете празен контейнер, като го плъзнете в седалката отзад на корпуса (V).

Използвайте подходящи батерии с оценено напрежение и съответстващи на гнездото за батерия на инструмента. Забранено е модифицирането на гнездото и/или батерията, за да се пасват едно към друго.

Плъзнете заредената батерия в гнездото за батерията така, че заключващата скоба да я задържа на място (II). Проверете дали батерията не се плъзга от инструмента сама.

Инсталирайте гайката в главата. Поставянето ѝ е по-лесно, ако натиснете превключвателя.

След като инсталирате батерията, инструментът е готов за работа.

Материалите, които трябва да бъдат свързани, трябва да бъдат подготвени, като се поставят един върху друг, а след това се имобилизират, например със стеги, менгеме и др. Уверете се, че общата дебелина на материалите, които трябва да бъдат свързани, не надвишава стойността, посочена в техническия лист.

Свързаните материали трябва да се прилепят колкото е възможно едно към друго. Ако има разстояние между свързаните материали, нитът не може да ги свърже.

Проверете диаметъра на закрепващите нитове. Пробийте отвор през двата свързани материала. Отворът трябва да бъде с диаметър, който съответства на диаметъра на нитовете, които ще бъдат използвани. След завършване на пробиването, уверете се, че отворите в двата материала са в линия.

Проверете дали нитът влиза в пробитите отвори. Ако е възможно, проверете дали нитът излиза от двете страни на свързаните материали.

Плъзнете нитът в отвора на закрепващата глава така, че фланецът ѝ да почива на главата на гайката (III).

Плъзнете издадената част на нита в отвора, пробит в свързаните материали (IV). Натиснете главата върху свързаните материали и натиснете превключвателя на машината

След като сте закрепили материалите и използваният нит е счупен, освободете натиска върху превключвателя. Уверете се, че счупения нит е в контейнера. Насочете машината с контейнера надолу.

След приключване на работата, изключете батерията от инструмента, извадете счупените нитове от контейнера, като го изтеглите от корпуса на инструмента (V). Проверете нивото на пълнене на контейнера по време на работа и го изпразнете при необходимост. След това продължете с

поддръжката на инструмента.

Избор на закрепваща гайка (VI)

Машина използва с гайки с различни размери. Това ви позволява да изберете гайка в съответствие с видовете и размерите на нитовите и материалите, които трябва да бъдат свързани.

Премахване на засядания

Ако по време на работа не е възможно да се вкара нит или счупените нитове не могат да бъдат поставени в контейнера, това може да означава засядане. В този случай изключете батерията от инструмента, като я извадите от гнездото, и само след това продължете с премахването на засядането.

Предупреждение! Премахването на засядане с инсталирана батерия може да доведе до нежелано стартиране на инструмента, което може да доведе до сериозни наранявания.

Отвийте главата с гаечен ключ и я разглобете от главата (VII). След това отвийте предната част на главата (VIII) и премахнете засядането. След премахване на засядането, сглобете главата в обратен ред на разглобяване.

Поддръжка на главата

Предупреждение! Поддръжката на главата трябва да се извършва, когато батерията е изключена от инструмента. Извършването на поддръжка с инсталирана батерия може да доведе до стартиране на инструмента, което може да доведе до сериозни наранявания.

Разглобете главата според процедурата в раздела “Премахване на засядания”. Почистете всеки елемент от метални стружки и други примеси и след това ги покрийте с тънък слой (така нареченият “филм”) от леко машинно масло. Сглобете главата и почистете корпуса внимателно от мазнина. Поддръжката на главата следва да се извършва не по-рядко от всеки 3000 закрепени нитове. Ако забележите износване или повредени компоненти по време на поддръжката, заменете ги с нови, без дефекти, преди да продължите работа.

ПОДДРЪЖКА И РЕМОНТ

ВНИМАНИЕ! Преди всяко регулиране, техническо обслужване или операции по поддръжка изключете инструмента. След като операциите са завършени, техническите условия на инструмента трябва да бъдат оценени чрез външна оценка и проверка на следните елементи: корпус и дръжка, проводник с щепсел, функциониране на електрическия ключ, пропускливост на вентилационните отвори, ниво на шум при функциониране на лагери и предавки, стартиране и плавност на работа.

През гаранционния период потребителят не може да разглобява електрическите инструменти или да променя каквито и да било подсъоръжения или елементи, тъй като това ще анулира всички гаранционни права. Всички неизправности, констатирани по време на обслужване или при функциониране на инструментите, са сигнал за ремонт в сервиз. След приключване на работа, корпусът, вентилационните отвори, ключовете и защитите трябва да се почистят с въздух (при налягане, което не надвишава 0,3 МРа), с четка или кърпа без каквито и да било химикал, и без течности за почистване. Инструментите и дръжките трябва да се почистват с чиста кърпа.

Опазване на околната среда

С оглед опазване на околната среда електроинструментът и опаковката трябва да бъдат подложени на подходяща преработка за повторното използване на съдържащите се в тях суровини.

Не изхвърляйте електроинструменти при битовите отпадъци! Съгласно Директивата на Европейския съюз 2012/19/ЕС относно излезли от употреба електрически и електронни устройства и утвърждаването и като национален закон електроинструментите, които не могат да се използват повече, трябва да се събират отделно и да бъдат подлагани на подходяща преработка за оползотворяване на съдържащите се в тях суровини.



МАГАЗИН
БАШ МАЙСТОРА[®]
ПРОФЕСИОНАЛНИ РЕШЕНИЯ

