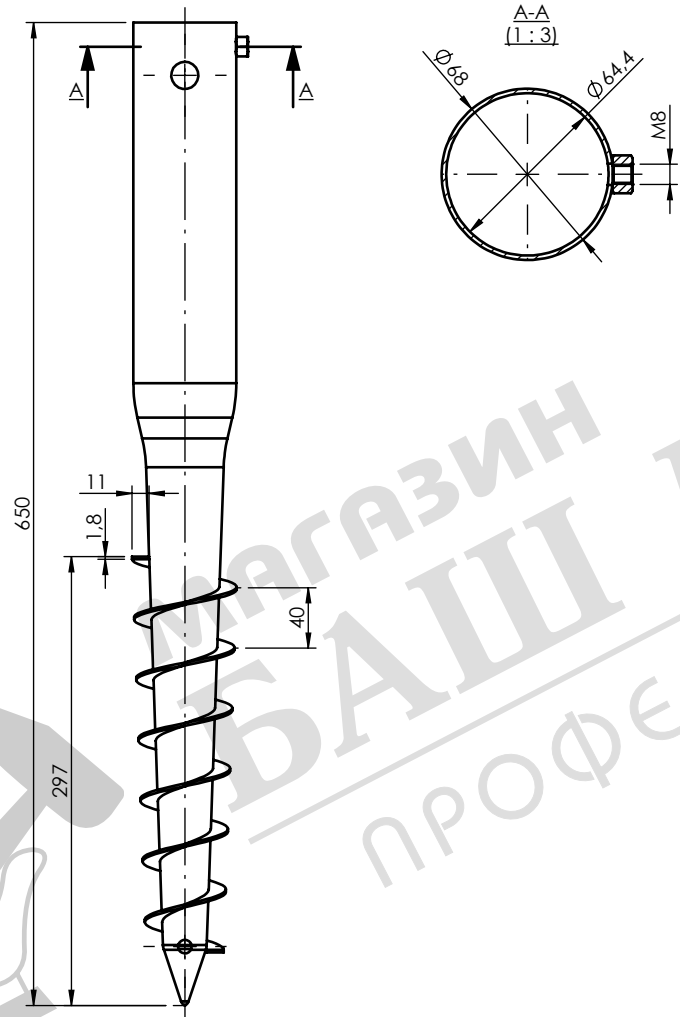


Ten dokument jest wyłączną własnością DOMAX Sp. z o.o. Nie może być kopiowany w całości, ani w części bez pisemnej zgody DOMAX Sp. z o.o. Jego zawartość nie może być udostępniana osobą trzecim, ani używana do nieautoryzowanych celów. Naruszenia będą ścigane.

Rewizja				
Rewizja	Opis	Data	Zmienił	Zatwierdził



- Uwagi:**
1. Tolerancje ogólne wg. normy PN-EN 22768 mK.
  2. Ostre krawędzie stępić.
  3. Całość cynkować ogniowo wg PN-EN ISO 1461

Projektował: D.Kozłowski		Sprawdził: -		Zatwierdził: -		Liczba: -	
Wykonał: D.Kozłowski		Format: A4	Skala: 1:5	Materiał: -	Masa: 1.56 kg	Powierzchnia: 22.47 dm <sup>2</sup>	
Indeks: 482831	Data: 24.10.2023	Podstawa stupa wkręcana					Arkusze: 1 / 1
<b>domax</b> DOMAX Sp. z o.o.		PWG 68_650					Rewizja: 0