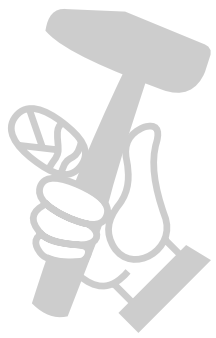
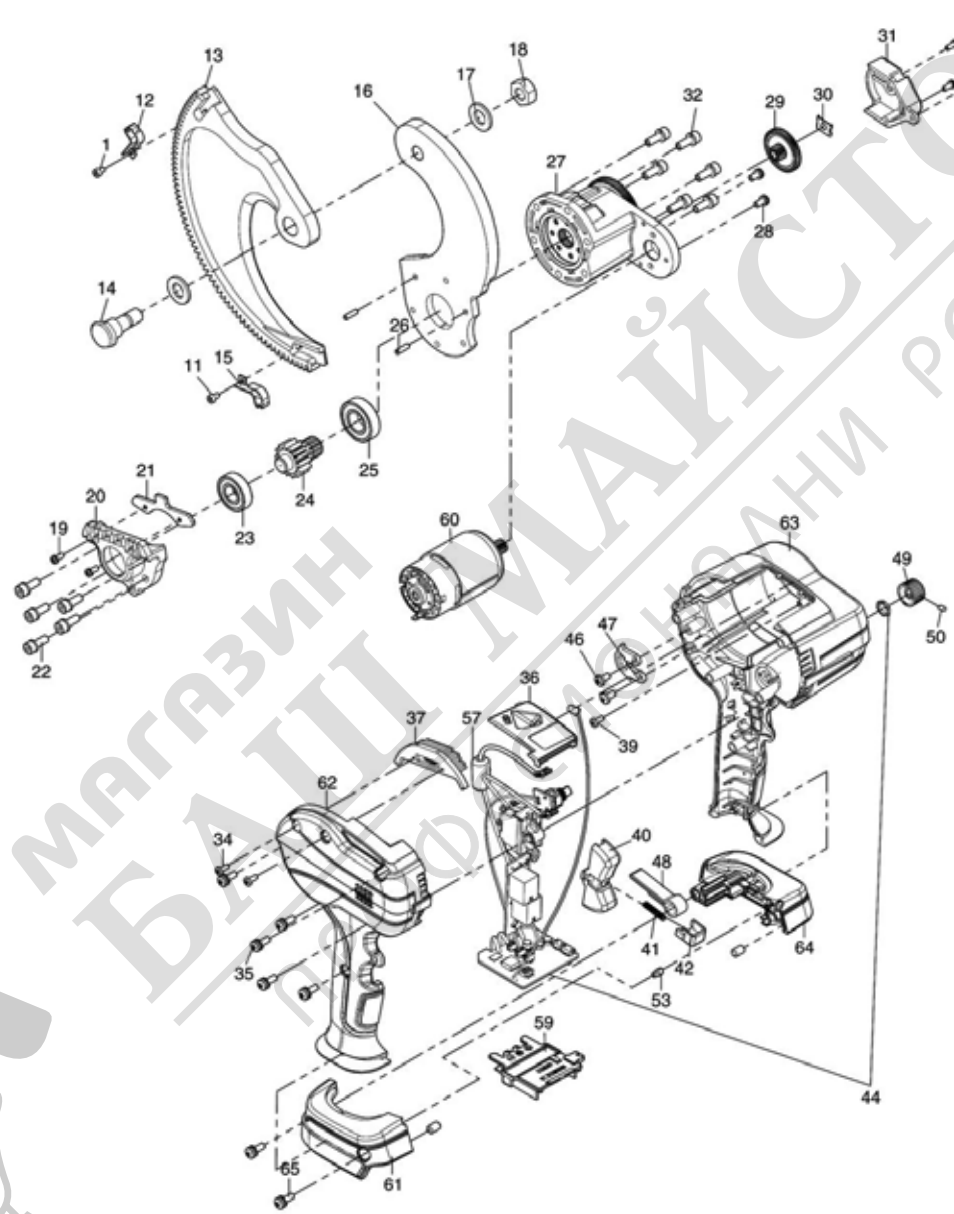


# Partdrawing for DTC102ZK - Kabelknipschaar



Model No.DTC102 CORDLESS CABLE CUTTER



Nr.	Part nr.	Name
001	ZM00000127	Inbusb.. M3x3mm DTC102
011	ZM00000127	Inbusb.. M3x3mm DTC102
012	ZM00000128	Tandwiel B DTC102
013	ZM00000194	Mesblad
014	ZM00000195	Borstschroef DTC102
015	ZM00000131	Tandwiel A DTC102
016	ZM00000196	Standblad DTC102
017	ZM00000197	Veerring 10 DTC102
018	ZM00000198	Borgmoer M10 DTC102
019	ZM00000135	Kruiskopschroef M3x8 DTC101
020	ZM00000136	Lagerhuis DTC101
021	ZM00000137	Snijplaat DTC101
022	ZM00000138	Inbusb. M5x14mm DTC103
023	ZM00000139	Kogellager 6001VV DTC101
024	ZM00000140	Tandwielas DTC101
025	ZM00000141	Kogellager 6002VV DTC101
026	ZM00000142	Naaldpen 3x11,8 DTC101
027	ZM00000143	Tandwielhuis DTC101
028	ZM00000144	Schroef M4X8 DTC101
029	ZM00000145	Tandwiel DTC101
030	ZM00000146	Versnellingsplaat DTC101
031	ZM00000147	Tandwieldeksel DTC101
032	ZM00000138	Inbusb. M5x14mm DTC103
033	ZM00000135	Kruiskopschroef M3x8 DTC101
034	ZM00000148	Tapschroef 3X14 DTC101
035	ZM00000149	Kruiskopschroef M4x12 DTC101
036	ZM00000187	Ledkap DTC101
036C10	ZM00000188	Label waarschuwing
037	ZM00000150	Borstelplaat DTC101
039	ZM00000151	Tapschr 3x8mm DTC101
040	ZM00000152	Schakelknop DTC101
041	ZM00000153	Drukveer DTC103
042	ZM00000154	Paniekshakelaar DTC101
044	ZM00000155	Circuit schakel DTC103
046	ZM00000156	Tapschroef M4X12Mm Vk DTC101
047	ZM00000157	Draaghaak DTC103
048	ZM00000015	Riemring
049	ZM00000158	Draaiknop DTC103
050	ZM00000095	Inbusb. M3x5mm DTC103
053	ZM00000159	Buffer DTC103
057	ZM00000201	Magneet DTC102 & DTC103
059	643874-2	Aansluitunit Dhp483
060	ZM00000161	Motor DTC101
061	ZM00000185	Batterijhuis DTC103
061C10	263005-3	Rubber Pen 6 AC320H P
062	ZM00000162	Handgreepset DTC103

# Partdrawing for DTC102ZK - Kabelknipschaar



Nr.	Part nr.	Name
063	ZM00000162	Handgreepset DTC103
064	ZM00000185	Batterijhuis DTC103
064C10	263005-3	Rubber Pen 6 AC320H P
065	ZM00000149	Kruiskopschroef M4x12 DTC101

МАГАЗИН  
БАШ МАЙСТОРА®  
ПРОФЕСИОНАЛНИ РЕШЕНИЯ

