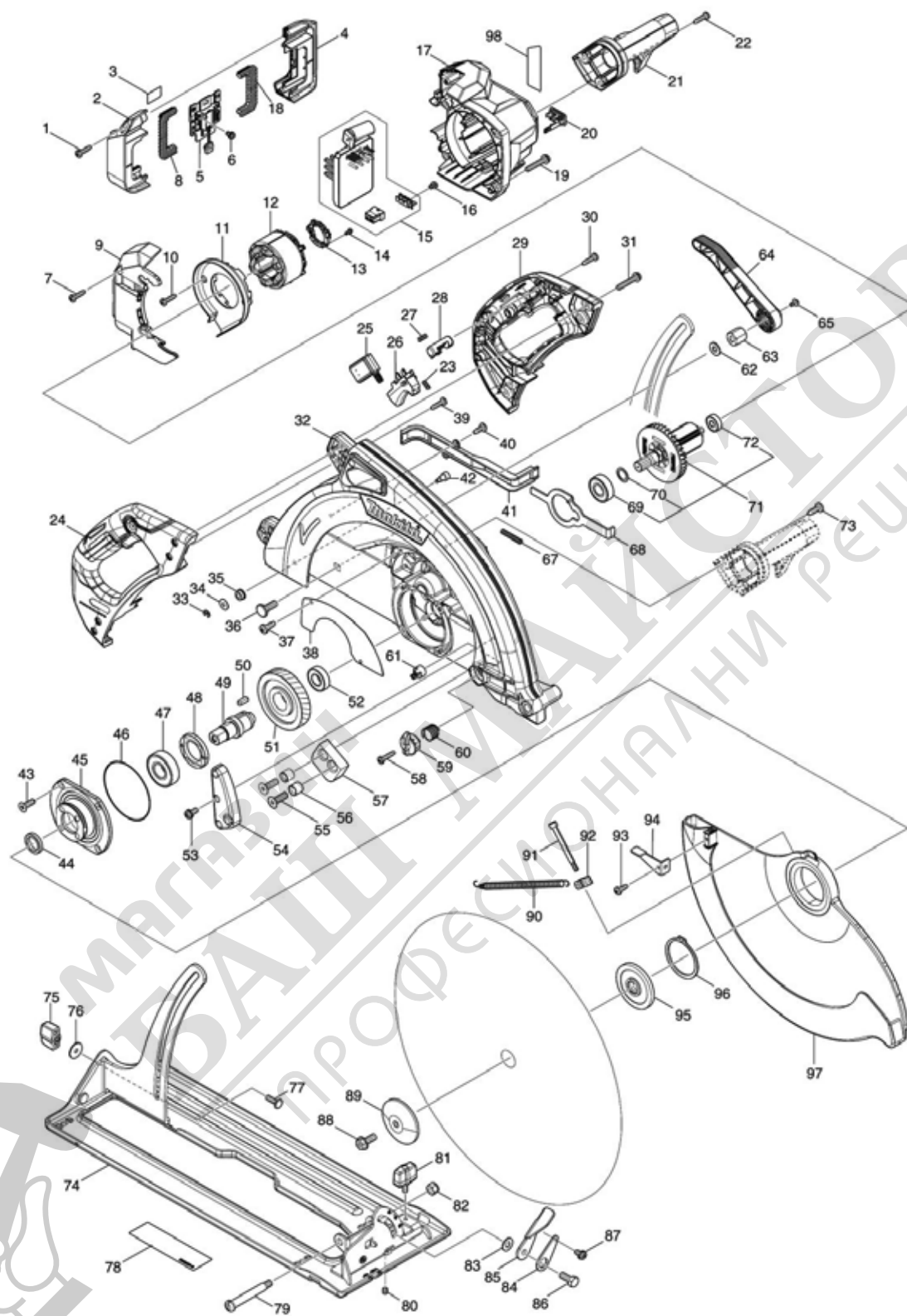


Model No.HS013G 415MM CORDLESS CIRCULAR SAW



Nr.	Part nr.	Name
001	265B67-9	Tapschr 4x18mm DGA520 A
002	1830Y4-3	Batterijhuis HS013
002C10	263005-3	Rubber Pen 6 AC320H P
003	8147S0-7	Label serienr HS013G
004	1830Y4-3	Batterijhuis HS013
004C10	263005-3	Rubber Pen 6 AC320H P
005	632T08-2	Circuitunit VC001GL
006	652031-1	Schroef M3X6
007	265B67-9	Tapschr 4x18mm DGA520 A
008	422543-6	Dempingsbuffer JR001G
009	4131E9-8	Motorhuis kap HS013
010	265B67-9	Tapschr 4x18mm DGA520 A
011	4131F2-9	Tussenplaat HS013
012	629C86-9	Veld HS013
013	632R96-7	Sensorset RS002G
014	652119-7	Met.schr M2x6mm
015	620R04-0	Controller HS013
016	652069-6	Kruiskop Schroef M3X6
017	4131E8-0	Motorhuis HS013
018	422543-6	Dempingsbuffer JR001G
019	911253-5	Schroef 5X30 A
020	140F99-0	Afdekkap DGA701
020C10	213A05-9	O-ring 16 SP001G
021	4131F0-3	Handgreep HS013
022	266045-0	Tapschroef Pt4X20 A
023	231433-0	Drukveer 4Mm
024	1830Y5-1	Handgreepset HS013
024C10	931202-6	Zeskantmoer M5 A
025	651083-9	Schakelaar C3Xa-1Pspm Dsp600
026	459829-5	Schakelhendel DHS900
027	231433-0	Drukveer 4Mm
028	419704-7	Vergrendelknop Kp0810/C P
029	1830Y5-1	Handgreepset HS013
029C10	931202-6	Zeskantmoer M5 A
030	266326-2	Tap Schroef 4X18mm P
031	911253-5	Schroef 5X30 A
032	137229-6	Vaste beschermkap HS013
032C10	263005-3	Rubber Pen 6 AC320H P
033	961017-7	Stopring E-3 A
034	267099-0	Sluistring 4
035	262104-8	Kraagpin HS013G
036	266249-4	Bout M8x24mm HS013G
037	266026-4	Tapschroef M4X12Mm Ck A
038	344891-2	Afdekkap HS013G
039	265B67-9	Tapschr 4x18mm DGA520 A
040	266026-4	Tapschroef M4X12Mm Ck A

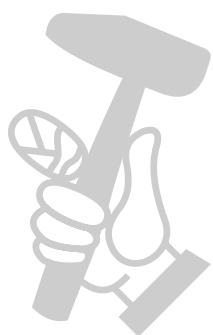
Nr.	Part nr.	Name
041	417276-6	Afdekkap HS013G
042	266289-2	Inbusbout M6 HS013G
043	265034-2	Verzonkenschroef M5 A
044	257230-6	Ring 20mm HS013G
045	317378-7	Lagerhuis HS013G
046	213763-1	O-ring 75mm
047	211329-1	Kogellager 6204Ddw
048	285824-7	Lagerborging A Jr3060T
049	323938-5	As HS013G
050	254229-2	Krukasspie Hr4000C
051	227B85-5	Tandwiel 61 HS013
052	211236-8	Kogellager 6002Ddw A
053	911113-1	Schroef 4X10
054	417282-1	Aanslag HS013G
055	251973-2	Inbusbout M8x25mm
056	257720-9	Bus 8mm HS013G
057	421820-3	Stootkussen HS013G
058	266045-0	Tapschroef Pt4X20 A
059	417279-0	Vastzethendel HS013G
060	233272-4	Drukveer 16mm HS013G
061	417280-5	Aanslag pin HS013G
062	941202-8	Sluistring M8 A
063	252352-7	Moer M8x17mm HS013
064	4131F1-1	Blokkeerhendel HS013
065	911114-9	Schroef 4X10
067	233264-3	Drukveer HS013G
068	344890-4	Asblokkeering HS013G
069	211228-7	Kogellager 6202Lib A
070	253147-1	Sluistring 15 LF1000 P
071	519883-2	Anker HS013
072	210045-2	Kogellager 627Ddw A
073	911230-7	Schroef M5X18 A
074	163498-3	Zoolplaat HS013G
075	252624-0	Vleugelmoer M6 Kst
076	253010-8	Sluistring 6
077	251919-8	Slotbout M6X20
078	8081C5-9	Label indicatie HS013G
079	251405-9	Bout M8 HS013G
080	265894-2	Inwendig Zeskant Bout M6X8
081	265726-3	Vleugelbout 6X15 A
082	252105-4	Borgmoer M8X13 Hoog
083	941202-8	Sluistring M8 A
084	341415-5	Klemplaat 5704R
085	344980-3	Hefboomplaat LS002G
086	921432-7	Zeskantbout M8X20
087	911109-2	Schroef 4X8

Partdrawing for HS013GZ - Cirkelzaag



Nr.	Part nr.	Name
088	266283-4	Inbusbout M8X20Mm 5008Mg
089	224310-3	Buitenflens 65mm HS013G
090	231826-1	Spanningsveer 8mm HS013G
091	266290-7	Inbusbout M5
092	163431-5	Geleider
093	266026-4	Tapschroef M4X12Mm Ck A
094	344966-7	Klemhendel HS013G
095	224638-9	Binnenflens 65 HS013
096	961252-7	Borgring S-55 HS013G
097	312H48-1	Verende beschermkap HS013
098	8147R4-2	Label HS013G

МАГАЗИН МАЙСТОРА
БАШ ПРОФЕСИОНАЛНИ РЕШЕНИЯ





МАГАЗИН
БАШ МАЙСТОРА[®]
ПРОФЕСИОНАЛНИ РЕШЕНИЯ