

Instrukcja ważna dla urządzeń wyprodukowanych po: / Návod pro zařízení vyrobená po: / Návod pre obsluhu zariadení vyrobených po: / Instrukcija – įrenginiai, kurie buvo pagaminti nuo: / Lietošanas instrukcija ierīcēm izgatavotiem pēc: / Útmutató a után gyártott készülékekhez: / Manualul de utilizare pentru aparate fabricate după: / Navodila veljajo za naprave, proizvedene po: / Upute vrijede za uređaje proizvedene nakon / Ръководство за употреба, валидно за устройства, произведени след: **01.05.2023**

PL **Piła łańcuchowa akumulatorowa**
Instrukcja obsługi z kartą gwarancyjną

CZ **Akumulátorová řetězová píla**
Návod k obsluze se záručním listem

SK **Akumulátorová reťazová píla**
Užívateľská príručka so záručným listom

LT **Grandininis pjūklas, akumulatorinis**
Naudojimo instrukcija su Garantiniu lapu

LV **Akumulatora ķēdes zāģis**
Lietošanas instrukcija ar garantijas talonu

HU **Akkumulátoros láncfűrész**
Használati Utasítás Garanciajeggyel

RO **Fierăstrău cu lanț și cu acumulator**
Instrucțiuni de utilizare și certificat de garanție

DE **Akku-Kettensäge**
Bedienungsanleitung mit Garantiekarte

SI **Akumulatorski sesalnik**
Navodila za uporabo z garancijsko kartico

HR **Akumulatorski usisivač**
Upute za upotrebu s jamstvenim listom

BG **Безжична прахосмукачка**
Ръководство за употреба с гаранционна карта

UA **Акумуляторний пилосос**
Інструкція з експлуатації з гарантійним талоном

PL Wszelkie prawa zastrzeżone. Niniejsze opracowanie jest chronione prawem autorskim. Kopiowanie lub rozpowszechnianie Instrukcji Obsługi we fragmentach albo w całości bez zgody Dedra Exim zabronione Dedra Exim zastrzega sobie prawo do wprowadzania zmian konstrukcyjno-technicznych oraz kompletacyjnych bez uprzedniego powiadomienia. Zmiany te nie mogą stanowić podstawy do reklamowania produktu. Instrukcja obsługi dostępna na stronie www.dedra.pl

CZ Všechna práva vyhrazena. Toto zpracování je chráněno autorským právem. Kopírování nebo šíření Návodu k obsluze v částech nebo vcelku bez souhlasu společnosti Dedra Exim je zakázáno. Dedra Exim si vyhrazuje právo zavádět konstrukční a technické a komplektační změny bez dřívějšího oznámení. Tyto změny nemohou být základem pro reklamování výrobku. Návod k obsluze dostupný na stránkách www.dedra.pl

SK Všetky práva vyhradené. Tieto materiály sú chránené autorskými právami. Kopírovanie prípadne šírenie častí, prípadne celého návodu na obsluhu je bez súhlasu spoločnosti Dedra Exim zakázané. Dedra Exim si vyhradzuje právo na vykonávanie konštrukčno-technických zmien, a zmien doplnkového príslušenstva, bez predchádzajúceho upozornenia. Tieto zmeny nemôžu byť dôvodom na reklamáciu výrobku. Užívateľská príručka je dostupná na webovej stránke www.dedra.pl

LT Visos teisės saugomos. Šis kūrinys yra saugomas autorinių teisių įstatymų. Eksploatavimo instrukcijos arba jos fragmentų kopijavimas ir platinimas be „Dedra Exim“ sutikimo draudžiamas. „Dedra Exim“ pasilieka sau teisę įvesti konstrukcijos, techninius arba komplektacijos pokyčius be išankstinio įspėjimo. Šie pokyčiai negali būti skundo dėl produkto pagrindu. Naudojimo instrukcija yra prieinama svetainėje: www.dedra.pl

LV Visas tiesības pasargātas. Šis izdevums ir sargāts ar autortiesību. Lietošanas Instrukcijas kopēšana vai izplatīšana pilnīgi vai fragmentos bez Dedra Exim firmas piekrišanas ir aizliegta. Firma Dedra Exim atstāj sev tiesību veikt konstrukcijas-tehnikas izmaiņu, kā arī komplektācijas izmaiņu bez iepriekšēja paziņojuma. Šīs izmaiņas nevar būt pamatu produkta reklamēšanai. Lietošanas instrukcija pieejama mājaslapā www.dedra.pl

HU Minden jog fenntartva. A jelen kiadvány szerzői jogokkal védve. A Használati Utasítás másolása vagy terjesztése egészében vagy részleteiben a Dedra Exim írásos engedélye nélkül tilos A Dedra Exim fenntartja magának a szerkezeti-műszaki, valamint komplettálási változtatások előzetes bejelentés nélküli bevezetésének jogát. Ezek a változások nem szolgálhatnak alappól a termék reklamációjának. A használati utasítás a weboldalon elérhető www.dedra.pl.

RO Toate drepturile rezervate. Această redactare este protejată prin legea dreptului de autor. Este interzisă copierea, reproducerea în orice fel sau multiplicarea și distribuirea parțială sau în totalitate a Manualului de utilizare fără permisiunea firmei Dedra Exim Firma Dedra Exim își rezervă dreptul de a face modificări tehnice și constructive sau de completare a dispozitivului fără o notificare prealabilă. Aceste modificări nu pot constitui temel pentru reclamarea produsului. Instrucțiunea de deservire accesibilă pe pagina www.dedra.pl

DE Alle Rechte vorbehalten. Die vorliegende Bedienungsanleitung wird durch das Urheber-recht geschützt. Kein Teil dieser Bedienungs-anleitung darf ohne schriftliche Einwilligung von Dedra Exim vervielfältigt oder verbreitet werden. Dedra Exim behält sich das Recht vor, Konstruktions- und technische Änderungen sowie Änderungen in der Zusammensetzung vorzunehmen, ohne vorher darüber zu informieren. Diese Änderungen können kein Grund zur Reklamation des Produkts bilden. Die Bedienungsanleitung ist auf der Internetseite www.dedra.pl zugänglich.

SI Vse pravice pridržane. Ta navodila so zaščiteni na podlagi predpisov o avtorskih pravicah. Prepovedano je kopiranje ali razširjanje teh navodil za uporabo po delih ali v celoti brez soglasja „Dedra-Exim“. „Dedra-Exim“ si pridržuje pravico do uvajanja konstrukcijsko-tehničnih in kompletacijskih sprememb brez predhodnega obvestila. Te spremembe ne morejo biti podlaga za prijavo reklamacije. Navodila za uporabo so na voljo na strani www.dedra.pl

HR Sva prava su rezervirana. Ovo djelo je zaštićeno autorskim pravom. Zabranjeno je kopiranje ili distribucija Uputa za uporabu u dijelovima ili u cijelosti bez pristanka „Dedra-Exim“a „Dedra-Exim“ zadržava pravo uvođenja promjena konstrukcijskih, tehničkih i završnih bez prethodne obavijesti. Ove promjene ne mogu predstavljati osnovu za reklamiranje proizvoda. Upute za uporabu dostupne su na web stranici www.dedra.pl

BG Всички права запазени. Това произведение е защитено с авторски права. Копирането или разпространението на Ръководството за потребителя на части или като цяло е забранено без разрешението на „Dedra-Exim“. „Dedra-Exim“ си запазва правото да прави промени в дизайна, техническите характеристики и завършването без предварително уведомление. Тези промени не могат да бъдат основание за рекламиране на продукта. Ръководството за потребителя е на разположение на адрес www.dedra.pl


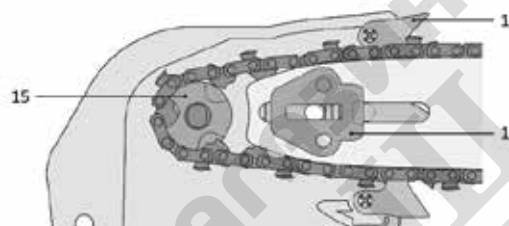
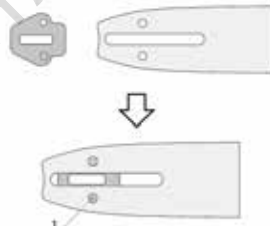

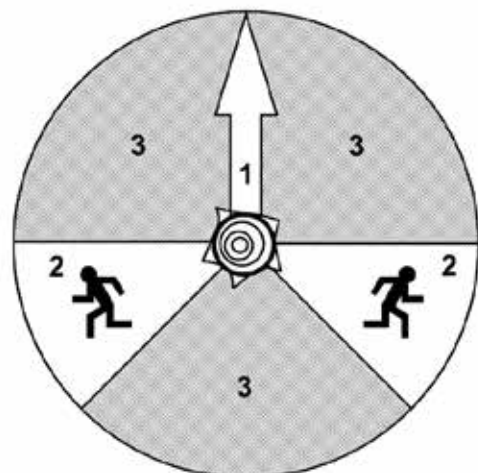
UA Всі права захищені. Ця робота захищена авторським правом. Копіювання або розповсюдження Посібника користувача частково або повністю без дозволу Dedra Exim заборонено Dedra Exim залишає за собою право вносити зміни в конструкцію, технічні характеристики та комплектацію без попереднього повідомлення. Ці зміни не можуть бути підставою для реклами продукту. Посібник користувача доступний за посиланням www.dedra.pl

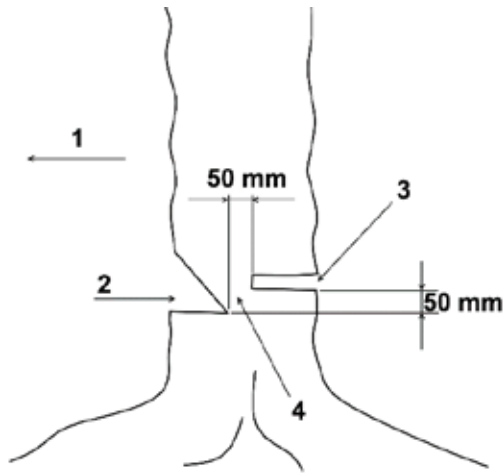


Kontakt / Kontaktai / Kontakts / Elérhetőség / Contact / Contacto / Contact / Contact / Kontakt
Dedra Exim Sp. z o.o., ul. 3 Maja 8, 05-800 Pruszków
Tel. +48 22 73 83 777 wew. 129, 165, fax +48 22 73 83 779
serwis@dedra.com.pl www.dedra.pl

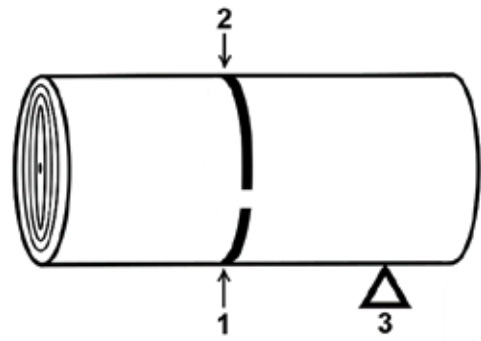


1. Zdjęcia i rysunki

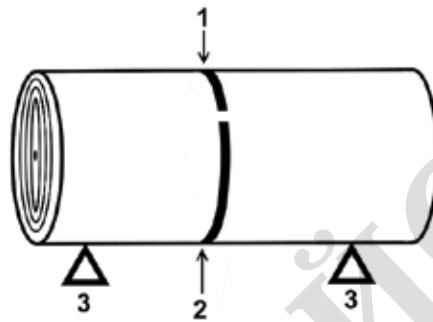
 <p>1 2 3 4 5 6 7 8 9 10 11 12 13</p>	<p>A</p>
 <p>14 15 16</p>	 <p>1</p> <p>B</p> <p>C</p>
 <p>3-4 mm</p> <p>D</p>	 <p>1 2 3</p> <p>E</p>



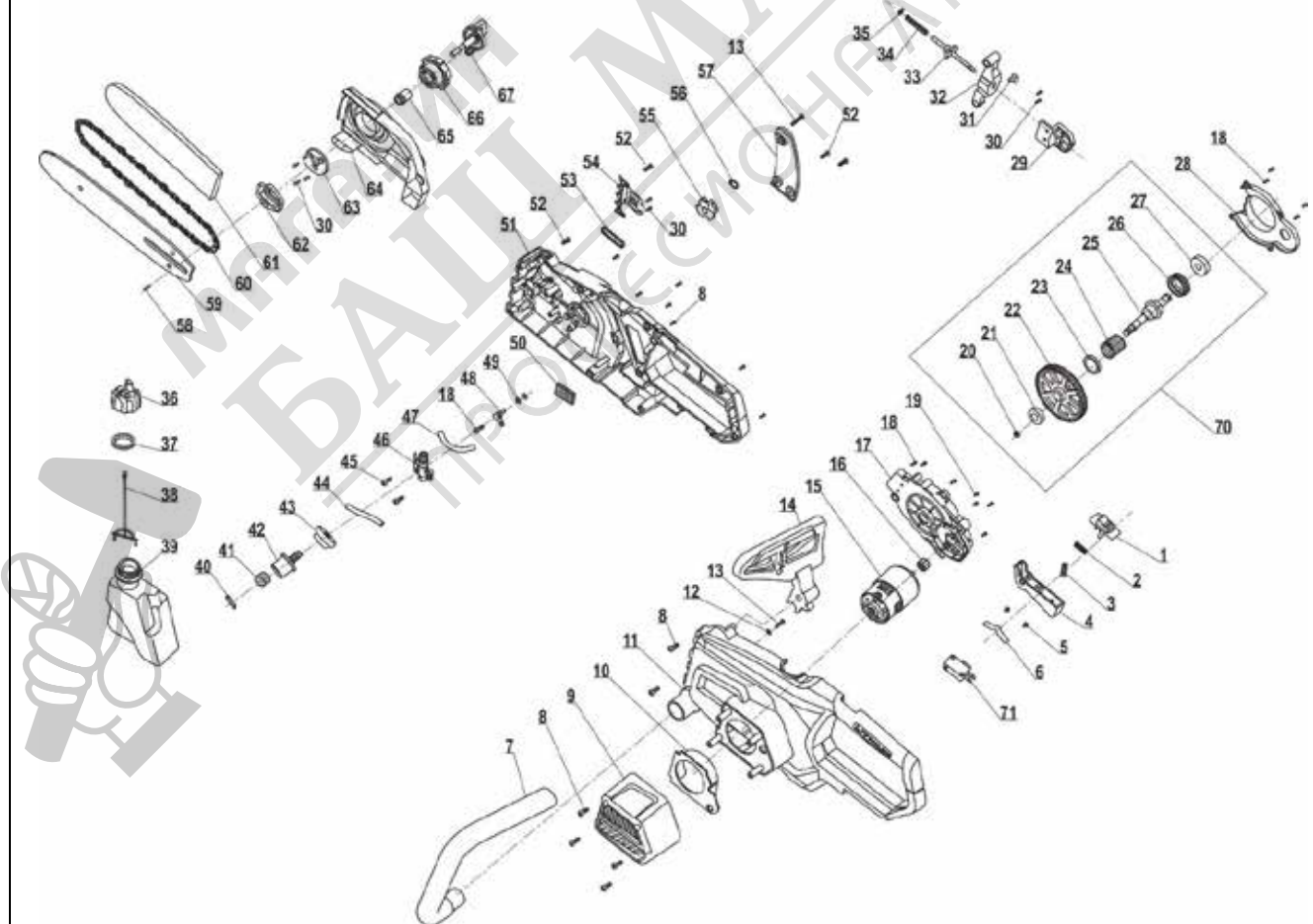
F



G



H



I

Производ	36 месеца от датума купnje Производа приказаног у овом јамственом листу
----------	--

III. Увјети кориштења јамства

1. Преодошење од стране корисника попуњеног јамственог листа Производа и потврђивање од стране Корисника околности купње Производа, нпр. преодошењем рачуна, фактуре итд. Како би ефикасно ријешили рекламацију препорука се да Корисник достави све елементе наведене у "Комплету уређаја" заједно с Производом за рекламацију која се налази у Упутима за употребу.
2. Поштовање од стране корисника препорука садржаних у Упутима за употребу и јамственом листу.
3. Јамство вриједи искључиво на подручју Републике Полске и ЕУ.
4. Јамство не обухваћа кварове Производа настале посебно као резултат:
 - a. Непоштивања од стране Корисника увјета наведених у Упутима за употребу, посебно у погледу правилног кориштења, одржавања и чишћења;
 - b. Кориштења од стране Корисника средстава за чишћење или одржавање која нису у складу с Упутима за употребу;
 - c. Неправилног складиштења и транспорта Производа од стране Корисника;
 - d. Неовлаштене измјене и/или модификације Производа од стране Корисника које нису договорене с Јамцем;
 - e. Кориштења од стране Корисника потрошног материјала у Производу који није у складу с Упутима за употребу.
5. Корисник који није потрошач у смислу закона од 23. травња 1964. Грађански законик губи јамство на Производ у којем:
 - је Корисник је уклонио, промијенио или оштетио серијске бројеве, ознаке датума и натписне плочице;
 - печати су оштећени од стране Корисника или показују знакове манипулације од стране Корисника.
6. Позор! Радње повезане са свакодневним радом Производа, које произлазе, између осталог из Упуге за употребу Корисник је дужан проводити самостално и о свом трошку.

IV. Процедура рекламације

1. У случају утврђивања неисправног рада Производа, прије подношења рекламације, провјерите јесу ли све радње наведене посебно у Упутима за употребу, извршене исправно.
 2. Препоручујемо подношење рекламације одмах, најбоље у року од 7 дана од дана уочавања квара Производа. Корисник који није потрошач у смислу закона од 23. травња 1964. Грађански законик губи права која произлазе из овог јамства ако се рекламација не поднесе у року од 7 дана.
 3. Рекламација се може поднјети, између осталог, на мјесту купње Производа, у јамственом сервису или писмено на слjedeћу адресу: Dedra Exim Sp. z o.o., ул. 3 Маја 8, 05-800 Pruszków.
 4. Корисник може поднјети рекламацију путем обрасца доступног на веб страници www.dedra.pl. ("Образац за рекламацију").
 5. Адресе јамствених сервиса за поједине земље доступне су на веб страници www.dedra.pl. У случају недостатка јамственог сервиса за одређену земљу, препорука се слање рекламација на слjedeћу адресу: Dedra Exim Sp. z o.o. ул. 3 Маја 8, 05-800 Pruszków (Полска).
 6. С обзиром на сигурност Корисника, забрањено је користити неисправан производ.
 7. Позор! Кориштење неисправног Производа опасно је за здравље и живот Корисника.
 8. Извршене обвезе које произлазе из јамства одржат ће се у року од 14 радних дана од дана испоруке Производа који корисник reklamира.
 9. Прије доставе неисправног Производа на рекламацију, препорука се чишћење. Препорука се да се reklamирани Производ паљљиво заштити од оштећења tijekom транспорта (препоруча се испорука reklamiranог Производа у оригиналном пакиранју).
 10. Јамствени рок се продужује за вријеме tijekom којег га Корисник није mogao користити због квара на Производу обухваћеном јамством.
- Јамство не искључује, ограничава или suspendира права Корисника која произлазе из одређби о јамству за недостатке на проданом артиклу.

Према чл. 13 сек. 1 и слјед. 2. Уредбе (ЕУ) 2016/679 Европског парламента и Вијећа од 27. травња 2016. о заштити физичких особа у вези с обрадом особних података и слободном кретању таквих података те стављању изван снаге Директиве 95/46. /EC, обавјештавамо вас

1. Администратор Ваших особних података наведених у формулару је DEDRA-EXIM sp. z o. o. са сједиштем у Pruszków, ул. 3 Маја 8, 05-800 Pruszków (у даљњем тексту: "Администратор").
2. Ваши подаци ће се обрађивати искључиво у сврху provedбе јамственог поступка уређаја суkladно чл. 6 ст. 1 слово. б опће уредбе о заштити података (у даљњем тексту: "GDPR") Давање података је добровољно, али нужно за provedбу јамственог поступка.
3. Ваши подаци ће се обрађивати за вријеме трајања јамственог поступка те за потребе архивирања у случају потребе обраде од било каквих потраживања према Администратору, најдуше до истека истих.
4. Ваши подаци могу се приопцити само субјектима који обрађују податке за администратора на temelju писаног уговора о повјеравању обраде особних података који између осталог даје: техничка служба, одржавање hostingа или веб страница, IT служба, курirsка тртка. Добављачи Администратора дужни су осигурати сигурност података и испуњајвати увјете важећих закона везаних уз заштиту особних података те не смијати користити повјерене особне податке у друге сврхе осим оних наведених у уговору с Администратором.
5. Ваши подаци неће се обрађивати на автоматизирани начин, укључујући у облику профилирања, и неће се преносити у трећу земљу/међународну организацију.
6. Имате право приступа својим подацима те право на исправак, брисање, ограничење обраде, право на пријенос података, право на приговор у било којем тренутку.
7. За сва питања везана уз обраду Ваших особних података од стране Администратора, можете нас контактирати на слjedeћу е-mail адресу: daneosobowe@dedra.pl;
8. Имате право поднјети пријужбу тијелу надлежном за заштиту особних података

BG Садържание

1. Снимки и рисунки
2. Описане на устройството
3. Предвидена употреба на устройството
4. Ограничење на употребата
5. Технически данни
6. Подготовка за работа
7. Вкључвање на уреда
8. Работа на уреда
9. Рутинна поддржка
10. Резервни части и принадлежности
11. Отстранявање на собствени неизправности
12. Сглобявање на уреда
13. Информација за потребителите односно изхвърлянето на електрическо и електронно оборудване
14. Гаранционна карта

Декларацијата за съответствие може да биде намерена в Dedra Exim Sp. z o.o.. Общите правила за безопасност са вкључени в отделна брошура.

▲ ПРЕДУПРЕЖДЕНИЕ. Прочетете всички предупреждения, обозначени със символа, **■** и всички инструкции.

Неспазването на следните предупреждения и инструкции за безопасност може да доведе до токов удар, пожар или сериозно нараняване.

Запазете всички предупреждения и инструкции за бъдеща употреба.

▲ ВНИМАНИЕ Гамата SAS+ALL е проектирана да работи само със зарядни устройства и батерии от гамата SAS+ALL.

Литиево-йонната батерия и зарядното устройство не са вкључени в закупеното оборудване и трябва да се закупят отделно. Използването на батерии и зарядни устройства, различни от тези, предназначени за устройството, е забранено.

2. Описание на устройството

Фиг. А: 1. предна држка, 2. спирачен лост, 3. запушалка на резервоара за масло, 4. водач на веригата, 5. предпазител на превкључвателя, 6. верига, 7. задна држка, 8. копче за налягане в бара, 9. - превкључвател, 10. - копче на обтегача на веригата, 11. - визьор на масления резервоар, 12. - капак на задвижването на веригата, 13. - гнездо за акумулатора, 14. - ограничител на веригата, 15. - верижно колело, 16. - пасивен елемент на обтегача на веригата

3. Предвидена употреба на устройството

Трионът е предназначен искључително за рязане на дрво и предмети от дрво. Трионът е особено подходящ за рязане на дрва за огрев или за домашно рязане на дрво. Процедурата е описана подробно по-нататък в настоящото ръководство.

Трионът може да се използва при ремонтни и строителни работи, в ремонтни работилници и за любителски работи при спазване на условията за употреба и допустимите условия на работа, посочени в инструкцијата за експлоатација.

4. Ограничење на употребата

▲ ВНИМАНИЕ Уредът може да се използва само в съответствие със следните "Разрешени условия на работа".

Не е разрешено да се режат материјали, различни от изброените в раздел Предназначение на машината.

▲ ВНИМАНИЕ Неразрешените промени в механичната и електрическата конструкция, всякакви модификации, операции по поддржката, които не са описани в инструкцијите за експлоатација, ще бидат третирани како незаконни и ще доведат до незабавна загуба на гаранционни права, а декларацијата за съответствие ќе стане невалидна.

Неправилна употреба или употреба, която не е в съответствие с инструкцијите за експлоатација, ќе доведе до незабавна загуба на гаранционни права.

Разрешени условия на труд
S1 - непрекъсната работа и други.
Температурен диапазон на зареждане на батерията 10 - 30°C. Да не се излага на температури над 40°C.

5. Технически данни

Модел на устройството	DED7095	DED7095ML
Работно напрежение [V]	18 d.c.	18 d.c.
Скорост на въртене [min-1]	3000	3000
Скорост на подаване на веригата [m/s]	5,6	5,6
Дължина на направляващата шина [mm]	254	254
Максимална дължина на рязане [mm]	200	200
Ширина на жлеба на направляващата шина [mm]	1,3	1,1
Брой звена на веригата	40	40
Стъпка на веригата [°]	3/8	3/8
Профил на веригата	Половин длето	Половин длето
Ниво на вибрации, измерено при основната ръкохватка ah [m/s ²].	5,00	5,00
Неопределеност на измерването K [m/s ²].	1,5	1,5
Емисия на шум		
Ниво на звуково налягане LpA [dB(A)] / Несигурност на измерването KpA	86,2 / 3	86,2 / 3
Ниво на звукова мощност LWA [dB(A)] / Неопределеност на измерването KWA [dB(A)].	95 / 2,66	95 / 2,66
Гарантирано ниво на звукова мощност LWA [dB(A)]	98	98

Единично тегло [kg]	3,05	3,05
---------------------	------	------

Информация за вибрациите и шума

Комбинираната стойност на вибрациите аh и неопределеността на измерването са определени в съответствие с EN 60745-2-13 и са дадени в таблицата.

Емисиите на шум са определени в съответствие с ISO 3744:2010, а стойностите са дадени в таблицата по-горе.



Шумът може да причини увреждане на слуха, винаги носете защита на слуха, когато работите!

Декларираната обща стойност на вибрациите/шума е измерена в съответствие със стандартен метод за изпитване и може да се използва за сравняване на едно устройство с друго. Обявеното ниво на вибрации/шум може да се използва и за предварителна оценка на експозицията на вибрации/шум.

Нивото на вибрации/шум по време на действителната употреба на оборудването може да се различава от обявените стойности в зависимост от използването на работните инструменти, по-специално от вида на обработвания детайл и от необходимостта да се определят мерки за защита на оператора. За да се направи точна оценка на експозицията при действителните условия на използване, трябва да се вземат предвид всички части на работния цикъл, включително периодите, когато машината е изключена или когато е включена, но не се използва за работа.

6. Подготовка за работа



Устройството е част от линията SAS+ALL, поради което, за да се използва, трябва да се комплектува комплект, състоящ се от устройството, батерия и зарядно устройство. Използването на други батерии и зарядни устройства е забранено.



Всички операции, описани в тази глава, трябва да се извършват при изключен акумулатор.

Монтирайте батерията само когато трионът е напълно сглобен, напрежението на веригата е настроено и маслото за смазване на веригата е в резервоара. Винаги носете защитни ръкавици при сглобяване, регулиране и проверка на верижния трион, за да избегнете порязвания.

Монтаж на шина и верига

Разхлабете винта (фиг. А, 8), свалете капака на верижното задвижване (фиг. А, 12) Сглобете направляващата шина с обтегача, както е показано на фигура В. Уверете се, че отворът за масло в шината (фигура С, 1) за смазване на веригата не е замърсен.

Проверете веригата за повреди - дали звената не са счупени, дали нитовите не са счупени. Не монтирайте повредена верига в триона.

Монтирайте направляващата шина и веригата, както е показано на фигура В. Уверете се, че веригата е монтирана в правилната посока - острият ръбове на режещите зъби трябва да сочат в посоката на въртене на веригата, както е показано на фигура Б. Уверете се, че шината е правилно притисната към корпуса на триона и че веригата е правилно поставена в задвижващото зъбно колело (фигура В, 15) и в жлебовете на шината. Монтирайте предпазителя на задвижващата верига (фиг. А, 12), като затегнете копчето за притисване на шината (фиг. А, 8). Уверете се, че предпазителят прилепва към корпуса на триона по всички контактни ръбове, не стърчи и не се стяга никъде.

Опъване на веригата на триона

Тъй като веригата се удължава по време на употреба, нейното напрежение трябва да се проверява редовно. Когато използвате нова верига за първи път, имайте предвид, че тя се нуждае от известно време, за да се задвижи, така че проверявайте напрежението много по-често. Особено важно е да проверявате обтягането на нова верига на всеки около 5-10 минути работа.

За да регулирате обтягането на веригата, разхлабете копчето на скобата на шината (фиг. А, 8), като го завъртите леко наляво. Завъртете копчето на обтегача на веригата (фиг. А, 10) по посока на часовниковата стрелка, за да увеличите или обратно на часовниковата стрелка, за да намалите обтягането на веригата. След това затегнете копчето за обтягане на шината (фиг. А, 8) докрай надясно. Когато е правилно обтегната, веригата не провиса по долния ръб на шината и може леко да се издърпа от шината в средата на дължината ѝ с около 3 - 4 мм, без веригата да изпадне от жлеба на шината (фиг. D). Когато се освободи, веригата се връща на мястото си в жлеба на шината. Ако е необходимо, направете корекции, като повторите горните стъпки.

Смазване на веригата

Забранено е да се работи с верижния трион без масло за смазване на веригата. Съществува риск от счупване на веригата, което може да доведе до сериозно нараняване или смърт на оператора.

За смазване на веригата трябва да се използват само масла, предназначени за верижни триони (напр. масло Dedra DEGL02). Забранено е използването на изгорели моторни масла или други смазочни материали, които не са предназначени за тази цел. Изборът на правилното масло удължава живота на веригата и направляващата шина на верижния трион.

За да долеете масло за смазване на веригата, развийте пробката на резервоара за масло (фиг. А, 3) и налейте масло. Докато доливате маслото, наблюдавайте нивото на маслото през зрителното стъкло на резервоара за масло (фиг. А, 11). Резервоарът побира 200 ml масло наведнъж. Ако маслото се разлее по корпуса на триона, избършете го с памучна кърпа.

При допълване на нивото на маслото следете в резервоара да не попадат замърсявания, тъй като това може да доведе до неправилно смазване на веригата или до повреда на компонентите на верижния трион, например на маслената помпа.

7. Включване на уреда



Преди да стартирате устройството, е необходимо да извършите стъпките, описани в раздела "Подготовка за работа".

Преди да включите машината, уверете се, че двата крака на оператора са здраво стъпили на земята, дясната ръка е върху задната дръжка (фиг. А, 7), а лявата - върху предната дръжка (фиг. А, 1). Уверете се, че в близост няма други хора или животни, които биха могли да попаднат в неконтролируем обсег на верижния трион. Уверете се, че веригата на верижния трион не докосва нищо при стартиране.

За да стартирате машината, преместете спирачния лост (фиг. А, 2) към предната ръкохватка (фиг. А, 1). След това натиснете предпазителя на превключвателя напред с палеца на дясната си ръка (фиг. А, 5). С поне два пръста (показалец и среден пръст) на дясната си ръка натиснете превключвателя (фиг. А, 9). Уредът ще започне да работи.

8. Работа на уреда



Ако батерията се нагрее повече от 40°C, спрете работа и изчакайте батерията да изстине.



Преди да започнете работа с верижния трион, е необходимо да извършите допълнителни операции, като например проверка на функционирането на аварийната спирачка и инерционната спирачка и смазване на веригата. Забранено е използването на повредена машина.

Проверка на функционирането на аварийната спирачка

След като включите верижния трион, завъртете лявата си ръка върху предната ръкохватка (фиг. А, 1), така че да натиснете спирачния лост (фиг. А, 2) напред с горната част на ръката или китката си. Двигателят на верижния трион трябва незабавно да се изключи и веригата да спре.

Проверка на функцията на инерционната спирачка

Отпуснете превключвателя на верижния трион (фигура А, 9) и проверете дали веригата спира и спира да се върти. Ако при отпускане на превключвателя се вижда ясно инерционно подаване на веригата, работата на триона е забранена.

Проверка на смазването на веригата

Дръжките триона с направляващата шина, наклонена надолу под ъгъл 45° над светла, равна повърхност (например дъска), оставете уреда да работи в продължение на една минута. Ако на повърхността се вижда ясна линия от масло, изхвърлено от веригата в края на шината, това показва, че смазването на веригата е правилно.

Ако се установи неправилно смазване, работата на уреда е забранена. Проверете дали отворът за масло на шината (фиг. В, 1) не е запушен. Проверете шината (жлеба на веригата) за замърсяване. Ако тези мерки не дадат желаните ефект, агрегатът трябва да се върне за ремонт.

Работа с верижен трион

При работа с верижния трион е необходимо да се спазват всички правила за безопасност и препоръки, описани в условията за безопасност.

Не режете с моторен трион дървесина, която лежи директно върху земята, бетона или друга основа. Контактът между веригата и земята или друга основа може да бъде не само опасен, но и да съкрати живота на веригата и шината.

Отсичане на дърво - подготовка

Отсичането на дървета не трябва да се извършва по начин, който да застрашава хора, имущество, електропроводи, далекопроводи и др. Лицата, намиращи се в близост до оператора, трябва да са на разстояние, най-малко 2,5 пъти по-голямо от височината (дължината) на дървото, което ще бъде отсечено. Ако дървото, което трябва да бъде отсечено, влезе в контакт с електропровод или далекопровод и т.н., операторът на съответната мрежа трябва да бъде уведомен незабавно.

Ако дървото, което трябва да се отсече, се намира на склон, операторът на верижния трион трябва да е от горната страна на хълма, тъй като дървото, което трябва да се отсече, има склонност да пада/да се свлича по склона.

Преди отсичането на дървото трябва да се определи очакваната посока на падане на дървото (Фигура Д, 1). Трябва да се вземат предвид фактори като естествения наклон на дървото, положението на по-тежките клонове и клонове, посоката на вятъра и др.

Планирайте и разчистете пътищата за евакуация (Фигура Д, 2) преди операциите по отсичане на дърветата. Правилните пътища за евакуация трябва да се отклоняват от посоката на сечта под ъгъл от приблизително 135°. Избягвайте опасните зони (фиг. Д, 3).

Отстранете отломките, камъните, отпуснатата кора, пироните, жиците, скобите и др. от отсеченото дърво. Почистете работната зона около дървото от подраста.

Отсичане на дърво - подрязване

Първият разрез, т.е. подрязването (фиг. Е, 2), трябва да се направи от страната, обърната към предвидената посока на сечта (фиг. Е, 1 и фиг. Д, 1), на дълбочина 1/3 от диаметъра на ствола на дървото, перпендикулярно на посоката на сечта. За да се сведе до минимум рискът от заклещване на триона на дървото, първо направете долния хоризонтален разрез и след това направете горния разрез под ъгъл 45°. Отстранете отсечената част от дървото от долната част.

Отсичане на дървета - рязане на дървета

Вторият разрез или разрезът за отсичане (фиг. Е, 3) трябва да се направи от страната, противоположна на посоката на падане на дървото. Поддържайте разстояние от поне 50 mm над долния ръб на подрязващия срез, като се опитвате да режете хоризонтално. Оставете подсечка (фиг. Е, 4) с ширина около 50 mm. Подрезът (или шарнирът) е ивица от неотсечена дървесина в дървото, която позволява да се даде правилната посока на отсичане, като не позволява на дървото да се завърти по време на отсичането и да падне в посока, различна от предвидената. Тя ще бъде разкъсана по време на повалването от тежестта на поваленото дърво.

Ако съществува риск дървото да започне да пада в посока, различна от предвидената, отскочи и заклещи триона в отрезната част, незабавно спрете отрязването, използвайте клинове (дървени, пластмасови или алуминиеви), за да разширите отрезната част и да повалите дървото в желаната посока.

Когато отрезът се приближи до подреза, дървото ще започне да се накланя и да пада. В този момент извадете триона от отрязаното дърво, изключете двигателя, сложете триона и се отдалечете по пътя за евакуация. Внимавайте за горните клонове и клоните на дървото, които могат да паднат. Гледайте под краката си.

Delimiting

Отсичането на клонове от отсечено дърво, което лежи на земята. При кастренето по-дебелите долни клонове трябва да се оставят на място, за да поддържат дървото на земята. Започнете да подрязвате от основата на отсеченото дърво, като се придвижвате към върха. Отрязвайте клоните един по един, като премахвате малките клонове с един разрез. Отрязвайте опънатите клонове от страната на опъването, за да избегнете заклещване на триона. Внимавайте при рязане на опънати клонове, тъй като те могат да се отдръпнат в неочаквана посока и да ударят оператора, причинявайки му нараняване.

Прерязване на дърво

Прореждането (или рязането) се състои в напречно нарязване на предварително отсеченото и окастрено дърво на по-къси трупи, за да се получи желаният продукт. По време на прореждането операторът трябва да стои здраво на земята, като разпределя равномерно тежестта на тялото върху двата крака и прехвърля тежестта на машината върху трупата. Когато е възможно, стволът в точката на прореждане трябва да бъде повдигнат, като се поддържа на по-дебели клонове, естакади, подпори или естествени неравности на терена.

Ако стволът е подпрян в точката на прореждане, прореждането трябва да се извърши отгоре, за да се избегне потъването на направляващата шина и веригата в земята. В този случай крайният отрез трябва да се извърши от квалифициран оператор на верижен трион.

Ако стволът е подпрян от единия си край (фиг. Ж,3) и този край виси свободно, започнете разреза отдолу до 1/3 от диаметъра на ствола (фиг. Ж,1) от страната на натиска и направете крайния разрез отгоре (фиг. Ж,2) от страната на опъването.

Ако стволът е подпрян от двете страни на отрязването (фиг. З, 3), започнете отрязването отгоре до 1/3 от диаметъра на ствола (фиг. З, 1) от страната на натиск и направете крайния отрез отдолу (фиг. З, 2) от страната на опън.

Ако отрязаният дънер е на склон, операторът трябва да застане на по-високата част на склона, за да избегне нараняване, тъй като отрязаният дънер има тенденция да се търкаля надолу по склона.

По време на крайната фаза на рязане "през", за да запази пълен контрол над триона, операторът трябва да намали натиска върху триона до нула, така че машината да действа върху трупата само със собственото си тегло. Въпреки това не отпускате пръстите си върху дръжките на триона, за да поддържате пълен контрол върху машината.

Когато приключите с реденето, освободете превключвателя на верижния трион (фиг. А, 9) и изчакайте веригата да спре, преди да продължите да движите уреда. Когато се придвижвате от дърво на дърво, трионът трябва да бъде изключен.

9. Рутинна поддръжка

ВНИМАНИЕ Извършвайте всички дейности по поддръжката на машината, когато тя е изключена от източника на захранване. Винаги носете защитни ръкавици, когато работите с верижния трион, за да избегнете порязвания.

Проверка на напрежението на веригата

Имайте предвид, че веригата на верижния трион се нагрява и разтяга по време на работа. По време на прекъсванията в работата проверявайте отбегането на веригата, като го коригирате при необходимост, както е описано в раздела "Подготовка за работа". Когато приключите работата, намалете напрежението на веригата, за да не се заклещи в шината, тъй като се охлажда и скъсява.

Проверка и доливане на масло

Редовно проверявайте нивото на маслото за смазване на веригата, не позволявайте на триона да работи без смазка. Проверявайте напрежението на веригата при всяко допълване на нивото на маслото.

Проверка на състоянието на шината и веригата

Проверявайте състоянието на веригата и направляващата шина периодично (поне на всеки 5 работни часа). Демонтирайте в обратен ред на този, описан за сглобяване в раздела "Подготовка за употреба". Почистете жлебовете на направляващата верига и отвора за масло в шината (фигура С, 1). За да избегнете прекомерното износване на шината, въртете шината редовно (ежедневно, ако трионът се използва интензивно, в противен случай при всяко заточване или смяна на веригата), като завъртите пасивния елемент на обтегача на веригата (фиг. В, 16) на другата му страна и завъртите шината отгоре надолу. Проверете състоянието на жлебовете на шината: задръжте ръба на линейката отстрана, ако видите пролука, причинена от завъртане на ръбовете на жлебовете на шината навън, заменете шината с нова или я изпратете в сервизен център за възстановяване. Проверете състоянието на зъбното колело в края на направляващата шина, смажете го, ако е необходимо, с технически вазелин, като го подадете в отвора в направляващата шина до осевата линия на зъбното колело.

Проверете веригата за скъсани звена, разхлабени нитове. Не използвайте верига, която има счупени звена, разхлабени нитове или чиито съединения са твърди.

Заточване на веригата

Веригата се счита за износена, когато дължината на режещите зъби е 4 mm. Не е допустимо да се използва износена верига и е необходимо да се замени с нова.

На веригата трябва да се обръща специално внимание като на работен инструмент на триона. Нейната острота оказва влияние върху качеството и скоростта на процеса на рязане; тъпата верига затруднява значително използването на машината и допринася за по-бързото износване на шината и триона.

Заточването на веригата е сложен процес, неопитният потребител на верижния трион трябва да повери заточването на квалифициран сервиз. Ако не го направите, може да се стигне до невъзможност да се поддържат правилните ъгли и разстояния на режещите зъби спрямо ограничителя на кухнята, което може да доведе до повишен риск от откат, което да доведе до трудова злополука, сериозно нараняване и смърт на оператора.

Друга поддръжка

Периодично проверявайте състоянието на зъбното колело, което задвижва веригата (фиг. Б, 15), ако се установи, че е повредено, занесете уреда в сервизен център за подмяна.

Поддържайте уреда чист, не съхранявайте уреда замърсен. Не почиствайте с почистващи препарати на водна основа, не използвайте агресивни разтворители за почистване. Отстранявайте стружките със състен въздух, като сваляте предпазителя на зъбното колело (фиг. А, 12) и направляващата шина и веригата. Намалете напрежението на веригата, преди да я преместите в зоната за съхранение, поставете предпазителя върху шината.

Съхранявайте на място, недостъпно за деца, на сухо място, не излагайте на атмосферни влияния (дъжд, сняг, ултравиолетови лъчи).

Не съхранявайте верижния трион със смазочен материал с биомасло, от което се утаяват смоли, тъй като това може да повреди маслената помпа. Не съхранявайте верижния трион, без да сте почистили веригата и шината, ако е използвана растителна смазка, тъй като това води до окисляване на веригата, втвърдяване и повреда на веригата и шината.

10. Резервни части и принадлежности

За закупуване на резервни части и аксесоари се свържете с Dedra Exim Service. Данните за контакт можете да намерите на страница 1 от ръководството.

Когато поръчвате резервни части, моля, посочете номера на партидата върху табелката с имената и номера на частта от монтажния чертёж.

По време на гаранционния период ремонтите се извършват в съответствие с условията на гаранционната карта. Моля, предайте дефектния продукт за ремонт на мястото на покупката (продавачът е длъжен да приеме дефектния продукт), изпратете го в централния сервиз на Dedra Exim или го изпратете в сервизния център, който е най-близо до вашето местоживее (списък на сервизните центрове на www.dedra.pl). Моля, приложете попълнената гаранционна карта. След изтичане на гаранционния срок ремонтите се извършват от централния сервиз. Изпратете дефектния продукт до сервизния център (транспортните разходи се заплащат от потребителя).

11. Отстраняване на собствени неизправности

ВНИМАНИЕ Преди да започнете самостоятелно да отстранявате неизправности, изключете устройството от електрическата мрежа.

Проблем	Причина	Решение
Устройството не работи	Батерията е неправилно свързана	Проверете батерията.
	Батерията е разредена	Заредете батерията
	Превключвателят е повреден	Заменете превключвателя с нов - предайте устройството за сервизно обслужване
	Миризма на изгоряла изолация	Двигателят се нуждае от ремонт - обърнете се към сервиз
	Предпазната спирачка е блокирана	Отключете спирания лост (вж. раздел "Подготовка за работа")
Прегряване на двигателя	Въздушните отвори са запушени	Издуйте със състен въздух
Устройството стартира трудно, след известно време спира да работи	Напрежението на веригата е твърде силно	Проверете натягането на веригата (вж. глава "Подготовка за работа")
Много ниска ефективност на работа	Веригата е износена	Пренаточете или сменете веригата
	Напрежението на веригата е твърде слабо	Проверете натягането на веригата (вж. глава "Подготовка за работа")
Неправилно смазване	Липсва масло в резервоара	Проверете нивото на маслото в резервоара, долейте го
	Отворът за масло и жлебът на шината са запушени	Почистете отвора за масло и жлебовете на шината
	Маслената помпа е повредена	Извършете сервизно обслужване на машината

12. Сглобяване на уреда

DED7095: 1 - акумулаторен верижен трион - 1 бр., 2 - верига - 1 бр. 3 - направляваща шина с ширина 1,3 mm - 1 бр. - бр,

DED7095ML - 1 БР: 1 - акумулаторен верижен трион - 1 бр., 2 - верига - 1 бр. 3 - направляваща шина с широчина 1,1 mm - 1 бр. - бр,

13. Информация за потребителите относно изхвърлянето на електрическо и електронно оборудване (засяга домакинствата)



Символът, изобразен върху продуктите или придружаващата ги документация, указва, че дефектното електрическо или електронно оборудване не трябва да се изхвърля заедно с битовите отпадъци. Ако трябва да изхвърлите, да използвате повторно или да възстановите компоненти, е правилно да ги занесете в специализиран пункт за събиране, където ще бъдат приети безплатно. Информацията за местоположението на пунктовете за събиране на употребявано оборудване се предоставя от местните власти, например на техните уебсайтове.

Правилното рециклиране на устройствата ви позволи да спестите ценни ресурси и да избегнете отрицателни въздействия върху здравето и околната

среда в резултат на възможното наличие на: опасни вещества, смеси и компоненти в оборудването.

Неправилното изхвърляне на отпадъци е свързано с риск от санкции съгласно съответните местни разпоредби.

Потребители в страни от ЕС: Ако трябва да изхвърлите електрическо или електронно оборудване, моля, свържете се с най-близкия пункт за продажба или с вашия доставчик, който ще ви предостави допълнителна информация. Изхвърляне в страни извън Европейския съюз: Този символ се отнася само за страните от Европейския съюз. Ако желаете да изхвърлите този продукт, моля, свържете се с местните власти или с търговеца за правилния начин на изхвърляне.

BG Гаранционна карта

на

Номер на поръчката: Номер на партидата:

(наричан по-долу "Продуктът")

Дата на закупуване на продукта:

Печат на дилъра

Дата и подпис на продавача:

Изявление на потребителя:

Потвърждавам, че съм информиран за условията на гаранцията и последиците от неспазването на указанията в инструкцията за експлоатация и гаранционната карта. Запознат съм с условията на тази гаранция, което потвърждавам със саморъчния си подпис:

.....
Дата и място

.....
Подпис на потребителя

I. Отговорност за продукта

1. Гарант - "Dedra-Exim" Sp. z o.o. със седалище в Прушков, адрес: гр: ул. 3 Мaja 8, 05-800 Pruszków, KRS 0000062517, Окръжен съд на град Варшава във Варшава, XIV икономическо отделение на Националния съдебен регистър, NIP 527-020-49-33, акционерен капитал: 100 980,00 ЛВ.

2. При условията, изложени в настоящия гаранционен сертификат, гарантът предоставя гаранция за продукта, който произхожда от дистрибуцията на гаранта.

3. Отговорността по гаранцията покрива само дефекти, произтичащи от причини, присъщи на Продукта в момента на предоставянето му на Потребителя.

4. По силата на гаранцията Потребителят получава право на безплатен ремонт на Продукта, ако дефектът се е появил по време на гаранционния период. Методът на ремонт на Продукта (метод на ремонт) е по преценка на Гаранта. Ако Гарантът установи, че поправката не е възможна, той си запазва правото да замени дефектния елемент или целия Продукт с такъв без дефекти, да намали цената на Продукта или да се откаже от договора.

5. По отношение на потребител, който не е потребител по смисъла на Закона от 23 април 1964 г. Граждански кодекс, отговорността на Гаранта за вреди, произтичащи от тази гаранция и/или във връзка с нейното сключване и изпълнение, независимо от правния титул, е ограничена до максималния размер на стойността на дефектния Продукт..

II. Гаранционен период

Компоненти на продукта	Продължителност на гаранционната защита
Вериген трион	36 месеца от датата на закупуване на Продукта, както е посочено в тази гаранционна карта

III. Условия за упражняване на гаранцията

1. Потребителят трябва да представи попълнената гаранционна карта на Продукта и да докаже обстоятелствата на закупуване на Продукта от Потребителя, напр. чрез предоставяне на касова бележка, фактура и др. За целите на ефективната обработка на жалби се препоръчва Потребителят да представи заедно с Продукта всички елементи, определени в "Комплектоване на устройството", включени в Ръководството за потребителя, за целите на рекламацията.

2. Потребителят трябва да спазва инструкциите в ръководството за потребителя и гаранционната карта.

3. Гаранцията обхваща само територията на Република Полша и ЕС.

4. Гаранцията не покрива дефекти на Продукта, произтичащи по-специално от:

a. Неспазване от страна на Потребителя на условията, посочени в Ръководството за потребителя, по-специално по отношение на правилната експлоатация, поддръжка и почистване;

b. Използването от страна на потребителя на продукти за почистване или поддръжка, несъответстващи на инструкциите за експлоатация;

c. Неподходящо съхранение и транспортиране на Продукта от страна на Потребителя;

d. Неразрешени промени и/или модификации на Продукта от страна на Потребителя, които не са били съгласувани с Гаранта;

e. Използване от страна на Потребителя на консумативи в Продукта, които не съответстват на Ръководството за потребителя.

5. Потребителят, който не е потребител по смисъла на Закона от 23 април 1964 г. - Граждански кодекс, губи гаранцията за Продукта. Граждански кодекс, губи гаранцията за Продукта, в който:

- серийните номера, обозначенията за дата и табелките с имената са били отстранени, променени или повредени от Потребителя;

- пломбите са били повредени от потребителя или имат следи от манипулация от страна на потребителя.

6. Внимание: Потребителят извършва дейностите, свързани с ежедневната експлоатация на Продукта, произтичащи, наред с другото, от Ръководството за потребителя, самостоятелно и за своя сметка.

IV. Процедура за подаване на жалби

1. В случай на дефектно функциониране на Продукта, преди да подадете жалба, трябва да се уверите, че всички операции, посочени по-специално в Ръководството за потребителя, са извършени правилно.

2. Препоръчително е да подадете жалба незабавно, за предпочитане в рамките на 7 дни от забелязването на дефект в Продукта. Потребител, който не е потребител по смисъла на Закона от 23 април 1964 г. Граждански кодекс, губи правата, произтичащи от тази гаранция, ако жалбата не бъде подадена в срок от 7 дни. 3.

3. Уведомяването за жалба може да се извърши, *inter alia*, на мястото на закупуване на Продукта, в гаранционното обслужване или писмено на адреса: „Dedra-Exim” Sp. z o.o., ul. 3 Maja 8, 05-800 Pruszków.

4. Потребителят може да подаде жалба, като използва формуляра, достъпен на адрес www.dedra.pl. ("Формуляр за гаранционна претенция").

5. адресите на гаранционното обслужване за отделните страни са достъпни на www.dedra.pl. Ако в дадена страна няма гаранционно обслужване, препоръчваме да отправите гаранционни претенции към: „Dedra-Exim” Sp. z o.o. ul. 3 Maja 8, 05-800 Pruszków (Полша).

6. като се има предвид безопасността на Потребителя, използването на дефектния Продукт е забранено.

7. Внимание: Използването на дефектен продукт е опасно за здравето и живота на потребителя.

8. Изпълнението на задълженията по гаранцията се извършва в рамките на 14 работни дни от датата на доставката на дефектния Продукт от Потребителя.

9. Преди дефектния Продукт да бъде предаден за рекламация, се препоръчва той да бъде почистен. Препоръчва се продуктът, предмет на рекламацията, да бъде внимателно защитен от повреди по време на транспортиране (препоръчва се продуктът, предмет на рекламацията, да се достави в оригиналната му опаковка).

Гаранционният срок се удължава с времето, през което Потребителят не е могъл да използва Продукта, обхванат от гаранцията, поради дефект.

Гаранцията не изключва, ограничава или спира правата на потребителя, произтичащи от разпоредбите на гаранцията за дефекти на продадената вещ.

В съответствие с член 13, параграфи 1 и 2 от Регламент (ЕС) 2016/679 на Европейския парламент и на Съвета от 27 април 2016 г. относно защитата на физическите лица във връзка с обработването на лични данни и относно свободното движение на такива данни и за отмяна на Директива 95/46/ЕО ("ОРЗД"), с настоящото Ви информираме, че

1. Администраторът на Вашите лични данни, посочени във формуляра е DEDRA-EXIM sp. z o.o. със седалище в Прушков, на ул. 3 Мaja 8, 05-800 Прушков (по-нататък: „Администратор”).

2. Вашите лични данни ще се обработват изключително с цел провеждане на гаранционната процедура на устройството съгласно ст. 6 ал. 1 буква "б" от Общия регламент за защита на личните данни (по-нататък: „ОРЗД”) Посочване на данните е доброволно, но е необходимо за провеждане на гаранционната процедура.

3. Вашите лични данни ще се обработват през срока на разглеждането на провеждане на гаранционната процедура и за архивни цели при необходимост от защита от евентуалните претенции към Администратора не по-дълго отколкото до датата на давността им.

4. Вашите лични данни могат да се обявяват изключително на операторите, обработващи данните в полза на Администратора въз основа на писмен договор за възлагане на обработването на личните данни, предоставящи, м.др. услуги по технически сервиз, хостинг или обслужване на уеб-сайта, по IT обслужване, на куриерска служба. Доставчиците на Администратора са задължени да осигурят защита на личните данни и да отговарят на изискванията на действащото законодателство, свързано със защита на личните данни и не могат да използват доверените им лични данни за целите, различни от определените в договор с Администратора.

5. Вашите данни няма да бъдат обработвани по автоматизиран начин, в това число във формата на профилиране, и няма да се предоставят в трета страна/международна организация.

6. Имате право на достъп до съдържанието на личните си данни и право всеки момент да ги коригирате, изтриете, ограничите обработването им, право да превърнете данните, право да подадете възражение.

7. По всякакви въпроси, свързани с обработването на Вашите лични данни от Администратора можете да се свържете на електронен адрес: daneosobowe@dedra.pl;

8. Имате право да подадете жалба до органа, компетентен относно въпросите за защита на личните данни;

UA Зміст

1. Фотографії та креслення
2. Опис пристрою
3. Використання пристрою за призначенням
4. Обмеження використання
5. Технічні дані
6. Підготовка до експлуатації
7. Увімкнення приладу
8. Експлуатація приладу
9. Регулярне технічне обслуговування
10. Запасні частини та приладдя
11. Усунення власних несправностей
12. Складання приладу