

DED6915

DEDRA

Instrukcja ważna dla urządzeń wyprodukowanych po: / Návod pro zařízení vyrobená po: / Návod pre obsluhu zariadení vyrobených po: / Instrukcija – įrenginiai, kurie buvo pagaminti nuo: / Lietošanas instrukcija ierīcēm izgatavotiem pēc: / Útmutató a után gyártott készülékekhez: / Manualul de utilizare pentru aparate fabricate după: / Bedienungsanleitung für Geräte, hergestellt wurden die nach dem/ Navodila veljajo za naprave, proizvedene po/ Upute vrijede za uređaje proizvedene nakon / Ръководството е валидно за устройства, произведени след:: 01.01.2023

PL Smarownica akumulatorowa
Instrukcja obsługi z kartą gwarancyjną

CZ Maznice
Návod k obsluze se záručním listem

SK Maznica
Užívateľská príručka so záručným listom

LT Teptuvas
Naudojimo instrukcija su Garantiniu lapu

LV Eļļotājs
Lietošanas instrukcija ar garantijas talonu

HU Zsírzó
Használati Utasítás Garanciajeggyel

RO Lubrificator
Instrucțiuni de utilizare și certificat de garanție

DE Fettpresse
Bedienungsanleitung mit Garantiekarte

SI Mazalnik
Navodila za uporabo z garancijskim listom

HR Podmazivač
Upute za uporabu s jamstvenim listom

BR Акумулаторна смазка
Инструкции за експлоатация с гаранционна карта



Wszelkie prawa zastrzeżone. Niniejsze opracowanie jest chronione prawem autorskim. Kopiowanie lub rozpowszechnianie Instrukcji Obsługi we fragmentach albo w całości bez zgody Dedra Exim zabronione Dedra Exim zastrzega sobie prawo do wprowadzania zmian konstrukcyjno-technicznych oraz kompletacyjnych bez uprzedniego powiadomienia. Zmiany te nie mogą stanowić podstawy do reklamowania produktu. Instrukcja obsługi dostępna na stronie www.dedra.pl

Všetchna práva vyhrazena. Toto zpracování je chráněno autorským právem. Kopírování nebo šíření Návodů k obsluze v částech nebo vcelku bez souhlasu společnosti Dedra Exim je zakázáno. Dedra Exim si vyhradzuje právo zavádět konstrukční a technické a komplementační změny bez dřívějšího oznámení. Tyto změny nemohou být základem pro reklamování výrobku. Návod k obsluze dostupný na stránkách www.dedra.pl

Všetky práva vyhrazené. Tieto materiály sú chránené autorskými právami. Kopírovanie prípadne šírenie častí, prípadne celého návodu na obsluhu je bez súhlasu spoločnosti Dedra Exim zakázané. Dedra Exim si vyhradzuje právo na vykonávanie konštrukčno-technických zmien, a zmien doplnkových príslušenstva, bez predchádzajúceho upozornenia. Tieto zmeny nemôžu byť dôvodom na reklamáciu výrobku. Užívateľská príručka je dostupná na webovej stránke www.dedra.pl

Visos teisės saugomos. Šis kūrinys yra saugomas autorių teisėmis. Eksploatavimo instrukcijos arba jos fragmentų kopijavimas ir platinimas be „Dedra Exim“ sutikimo draudžiamas. „Dedra Exim“ pasilieka sau teisę įvesti konstrukcinius, techninius arba komplektacijos pokyčius be išankstinio įspėjimo. Šie pokyčiai negali būti skundo dėl produkto pagrindu. Naudojimo instrukcija yra prieinama svetainėje: www.dedra.pl

Visas tiesības pasargātas. Šis izdevums ir sargāts ar autortiesību. Lietošanas Instrukcijas kopēšana vai izplatīšana pilnīgi vai fragmentos bez Dedra Exim firmas piekrišanas ir aizliegta. Firma Dedra Exim atstāj sev tiesību veikt konstrukcijas-techniskas izmaiņu, kā arī komplektācijas izmaiņu bez iepriekšēja paziņojuma. Šīs izmaiņas nevar būt pamatu produkta reklamēšanai. Lietošanas instrukcija pieejama mājaslapā www.dedra.pl

Minden jog fenntartva. A jelen kiadvány szerzői jogokkal védve. A Használati Utasítás másolása vagy terjesztése egészében vagy részleteiben a Dedra Exim írásos engedélye nélkül tilos A Dedra Exim fenntartja magának a szerkezeti-műszaki, valamint komplettálási változtatások előzetes bejelentés nélküli bevezetésének jogát. Ezek a változások nem szolgálhatnak alappól a termék reklamációjának. A használati utasítás a weboldalon elérhető www.dedra.pl

Toate drepturile rezervate. Această redactare este protejată prin legea dreptului de autor. Este interzisă copierea, reproducerea în orice fel sau multiplicarea și distribuirea parțială sau în totalitate a Manualului de utilizare fără permisiunea firmei Dedra Exim Firma Dedra Exim își rezervă dreptul de a face modificări tehnice și constructive sau de completare a dispozitivului fără o notificare prealabilă. Aceste modificări nu pot constitui temel pentru reclamarea produsului. Instrucțiunea de deservire accesibilă pe pagina www.dedra.pl

Alle Rechte vorbehalten. Die vorliegende Bedienungsanleitung wird durch das Urheberrecht geschützt. Kein Teil dieser Bedienungsanleitung darf ohne schriftliche Einwilligung von Dedra Exim vervielfältigt oder verbreitet werden. Dedra Exim behält sich das Recht vor, Konstruktions- und technische Änderungen sowie Änderungen in der Zusammensetzung vorzunehmen, ohne vorher darüber zu informieren. Diese Änderungen können kein Grund zur Reklamation des Produkts bilden. Die Bedienungsanleitung ist auf der Internetseite www.dedra.pl zugänglich.

Vse pravice pridržane. Ta navodila so zaščiteni na podlagi predpisov o avtorskih pravicah. Prepovedano je kopiranje ali razširjanje teh navodil za uporabo po delih ali v celoti brez soglasja Dedra Exim. Dedra Exim si pridržuje pravico do uvajanja konstrukcijsko-tehničnih in kompletacijskih sprememb brez predhodnega obvestila. Te spremembe ne morejo biti podlaga za prijavo reklamacije. Navodila za uporabo so na voljo na strani www.dedra.pl

Sva prava su rezervirana. Ovo djelo je zaštićeno autorskim pravom. Zabranjeno je kopiranje ili distribucija Uputa za uporabu u dijelovima ili u cijelosti bez pristanka Dedra Exima Dedra Exim zadržava pravo uvođenja promjena konstrukcijskih, tehničkih i završnih bez prethodne obavijesti. Ove promjene ne mogu predstavljati osnovu za reklamiranje proizvoda. Upute za uporabu dostupne su na web stranici www.dedra.pl

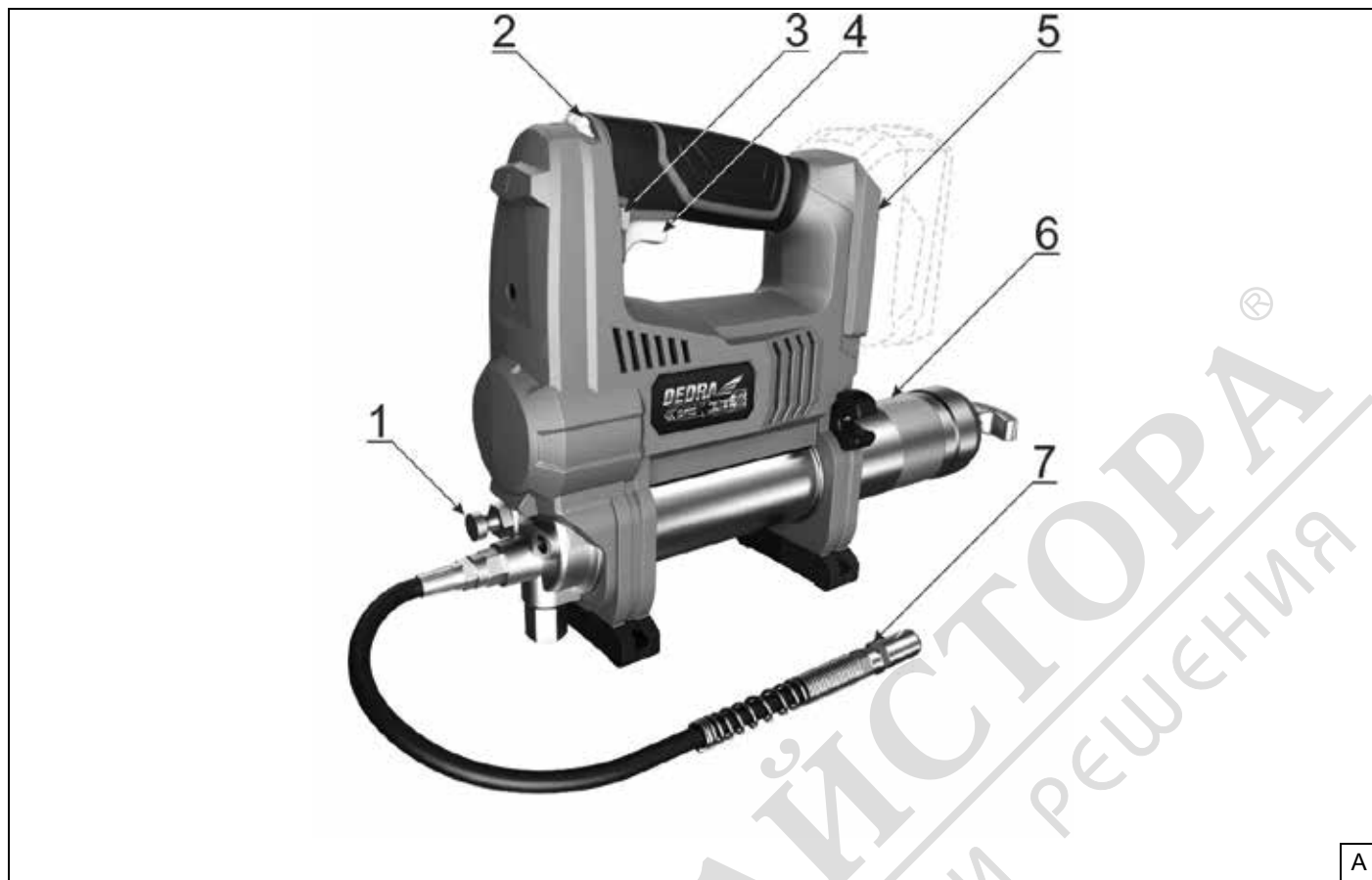
Всички права запазени. Това произведение е защитено с авторски права. Копирането или разпространението на ръководството за потребителя на части или изцяло без разрешението на Dedra Exim е забранено Dedra Exim си запазва правото да прави промени в дизайна, техниката и окомплектовката без предварително уведомление. Тези промени не могат да бъдат основание за рекламиране на продукта. Ръководството за потребителя е на разположение на адрес www.dedra.pl

Kontakt

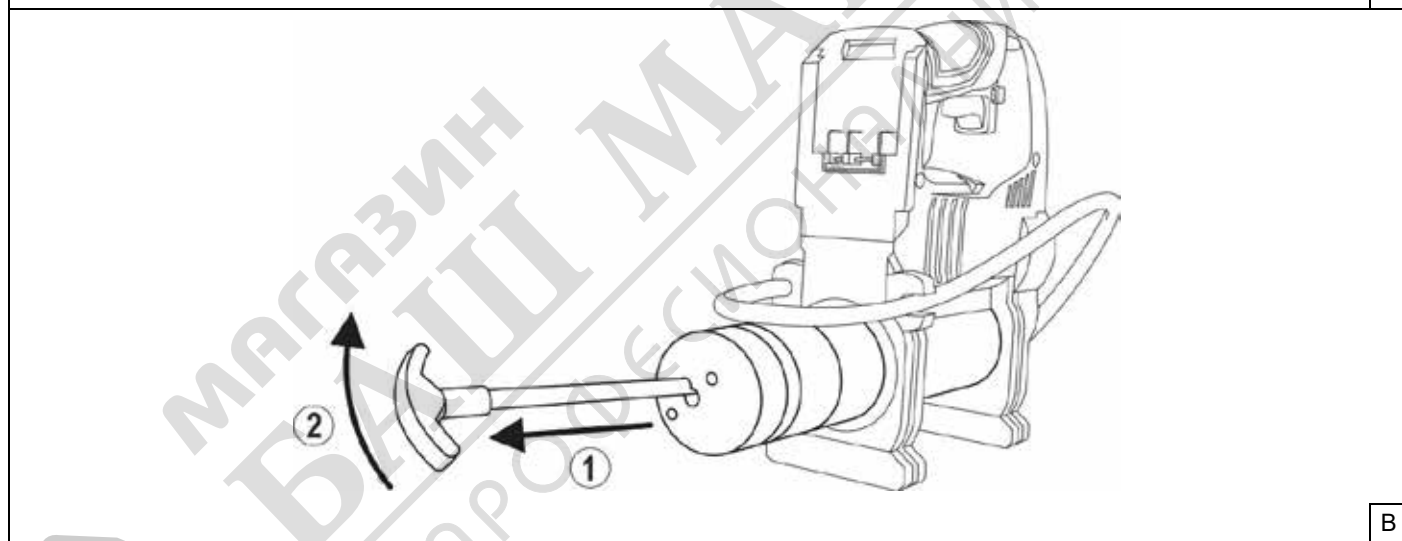
Kontaktai / Kontakts / Elérhetőség / Contact / Contacto / Contact / Contact / Kontakt/ Kontakt
Dedra Exim Sp. z o.o., ul. 3 Maja 8, 05-800 Pruszków
Tel. +48 22 73 83 777 wew. 129, 165, fax +48 22 73 83 779
serwis@dedra.com.pl www.dedra.pl



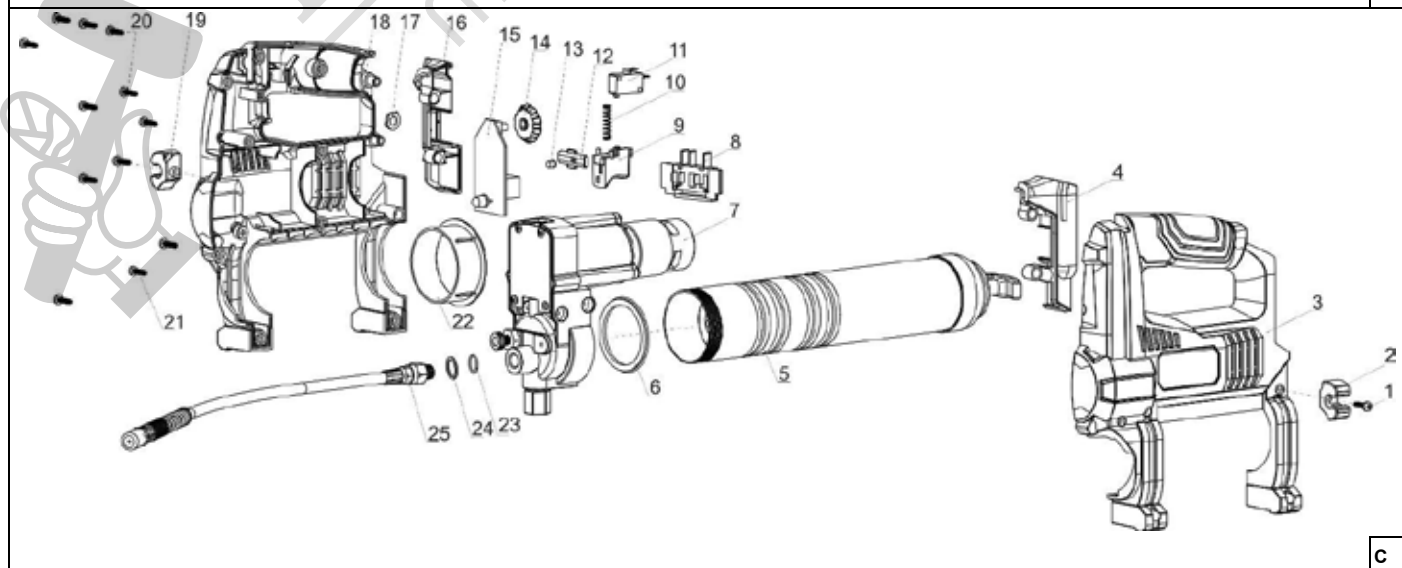
1. Zdjęcia i rysunki



A



B



C



Isključite uređaj iz napajanja prije nego što pokušate sami otkloniti kvar.

Problem	Uzrok	Riješenje
Stroj ne radi	Baterija je nepravilno spojena ili oštećena	Provjerite i po potrebi ispravite spoj baterije. Ako je baterija oštećena, nemojte koristiti uređaj.
	Neispravan prekidač	Zamijenite sklopku novom - predajte uređaj servisu.
	Motor nema snage, teško pali	Istrošene četke. Zamijenite novim - predajte uređaj servisu.
	Osjeća se miris spaljene izolacije	Motor zahtijeva popravak - pošaljite uređaj u servis.
Motor se pregrijava	Začepljeni otvori za zrak	Ispuhnite komprimiranim zrakom.
Radna učinkovitost je vrlo niska	Mast je pregusta	Koristite mast sobne temperature
Brzo izbijanje masnoće	Mjehurići zraka u mazivu	Odzračite cilindar mašču

12. Komplet uređaja

DED6915 - 1

13. Informacija za korisnike o odlaganju električne i elektroničke opreme (za kućanstva)



Simbol prikazan na proizvodima ili dokumentaciji priloženoj uz njih obavještava da se neispravni električni ili elektronički uređaji ne smiju odlagati s kućnim otpadom. Kada je potrebno utilizirati, ponovno upotrijebiti ili reciklirati komponente, ispravan postupak je predati uređaj na specijalizirano sabirno mjesto, gdje će biti besplatno prihvaćen. Informacije o lokaciji sabirnih mjesta za potrošenu opremu daju lokalne vlasti, npr. na svojim web stranicama.

Ispravno odlaganje uređaja omogućuje očuvanje vrijednih resursa i izbjegavanje svih negativnih učinaka na zdravlje i okoliš, koji bi mogli biti ugroženi neodgovarajućim zbrinjavanjem otpada.

Neispravno odlaganje otpada podliježe kaznama predviđenim relevantnim lokalnim propisima.

Korisnici u zemljama Europske unije: Ako trebate baciti električne ili elektroničke uređaje, obratite se najbližem prodajnom mjestu ili dobavljaču koji će vam dati dodatne informacije.

Zbrinjavanje otpada u zemljama izvan Europske unije: Ovaj simbol vrijedi samo za zemlje Europske unije. Ako želite baciti ovaj proizvod, obratite se lokalnim vlastima ili prodavaču i zatražite informacije o ispravnom načinu zbrinjavanja.

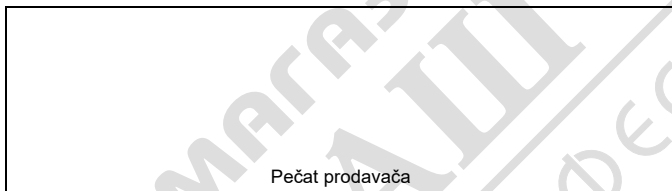
Jamstveni list

na

Kataloški broj: br. partije:.....

(u daljnjem tekstu Proizvod)

Datum nabavke Proizvoda:



Pečat prodavača

Datum i potpis prodavača:

Izjava Korisnika:

Potvrđujem da sam upoznat s uvjetima jamstva i posljedicama nepoštivanja smjernica sadržanih u Uputama za upotrebu i jamstvenom listu. Upoznat sam s uvjetima ovog jamstva, što potvrđujem svojim potpisom:

.....
Datum i mjesto

.....
Potpis Korisnika

I. Odgovornost za Proizvod

1. Jamac - Dedra Exim Sp. z o.o. sa sjedištem u Pruszkówu, adresa: ul. 3 Maja 8, 05-800 Pruszków, KRS 0000062517, Općinski sud za glavni grad Varšavu u Varšavi, XIV Gospodarski odjel Državnog sudskog registra, PIB 527-020-49-33, osnovni kapital: 100 980.00 PLN.

2. Pod uvjetima navedenim u ovom jamstvenom listu, Jamac daje jamstvo za Proizvod koji dolazi iz Jamčeve distribucije.

3. Odgovornost iz jamstva pokriva samo nedostatke koji proizlaze iz razloga koji su u Proizvodu u trenutku njegove predaje Korisniku.

4. Pod jamstvom, Korisnik stječe pravo na besplatan popravak Proizvoda, ako se kvar otkrije tijekom jamstvenog roka. Način popravka Proizvoda (metoda popravka) ovisi o odluci Jamca. Ako Jamac utvrdi da ga je nemoguće popraviti, Jamac zadržava pravo zamijeniti neispravan element ili cijeli Proizvod ispravnim, smanjiti cijenu Proizvoda ili odstupiti od ugovora.

5. U odnosu na Korisnika koji nije potrošač u smislu Zakona od 23. travnja 1964. Građanski zakonik, odgovornost Jamca za štetu koja proizlazi iz ovog jamstva i/ili u vezi s njegovim sklapanjem i izvršenjem, bez obzira na pravni naslov, ograničena je na maksimalnu vrijednost neispravnog Proizvoda.

II. Jamstveni rok

Elementi Proizvoda	Jamstveni rok
DED6915	36 mjeseca od datuma kupnje Proizvoda prikazanog u ovom jamstvenom listu

III. Uvjeti korištenja jamstva

1. Predočenje od strane korisnika popunjenog jamstvenog lista Proizvoda i potvrđivanje od strane Korisnika okolnosti kupnje Proizvoda, npr. predočenjem računa, fakture itd. Kako bi učinkovito riješili reklamaciju preporuča se da Korisnik dostavi sve elemente navedene u "Kompletu uređaja" zajedno s Proizvodom za reklamaciju koja se nalazi u Uputama za upotrebu.

2. Poštovanje od strane korisnika preporuka sadržanih u Uputama za uporabu i jamstvenom listu.

3. Jamstvo vrijedi isključivo na području Republike Poljske i EU.

4. Jamstvo ne obuhvaća kvarove Proizvoda nastale posebno kao rezultat:

a. Nepoštivanja od strane Korisnika uvjeta navedenih u Uputama za uporabu, posebno u pogledu pravilnog korištenja, održavanja i čišćenja;

b. Korištenja od strane Korisnika sredstava za čišćenje ili održavanje koja nisu u skladu s Uputama za uporabu;

c. Nepravilnog skladištenja i transporta Proizvoda od strane Korisnika;

d. Neovlaštene izmjene i/ili modifikacije Proizvoda od strane Korisnika koje nisu dogovorene s Jamcem;

e. Nepravilnog korištenja i potrošnog materijala u Proizvodu koji nije u skladu s Uputama za uporabu.

5. Korisnik koji nije potrošač u smislu zakona od 23. travnja 1964. Građanski zakonik gubi jamstvo na Proizvod u kojem:

- je Korisnik je uklonio, promijenio ili oštetio serijske brojeve, oznake datuma i natpisne pločice;

- pečati su oštećeni od strane Korisnika ili pokazuju znakove manipulacije od strane Korisnika.

6. Pozor! Radnje povezane sa svakodnevnim radom Proizvoda, koje proizlaze, između ostalog iz Upute za uporabu Korisnik je dužan provoditi samostalno i o svom trošku.

IV. Procedura reklamacije

1. U slučaju utvrđivanja neispravnog rada Proizvoda, prije podnošenja reklamacije, provjerite jesu li sve radnje navedene posebno u Uputama za uporabu, izvršene ispravno.

2. Preporučujemo podnošenje reklamacije odmah, najbolje u roku od 7 dana od dana uočavanja kvara Proizvoda. Korisnik koji nije potrošač u smislu zakona od 23. travnja 1964. Građanski zakonik gubi prava koja proizlaze iz ovog jamstva ako se reklamacija ne podnese u roku od 7 dana.

3. Reklamacija se može podnijeti, između ostalog, na mjestu kupnje Proizvoda, u jamstvenom servisu ili pismeno na sljedeću adresu: Dedra Exim Sp. z o.o., ul. 3 Maja 8, 05-800 Pruszków.

4. Korisnik može podnijeti reklamaciju putem obrasca dostupnog na web stranici www.dedra.pl ("Obrazac za reklamaciju").

5. Adrese jamstvenih servisa za pojedine zemlje dostupne su na web stranici www.dedra.pl. U slučaju nedostatka jamstvenog servisa za određenu zemlju, preporuča se slanje reklamacija na sljedeću adresu: Dedra Exim Sp. z o.o. ul. 3 Maja 8, 05-800 Pruszków (Poljska).

6. S obzirom na sigurnost Korisnika, zabranjeno je koristiti neispravan proizvod.

7. Pozor! Korištenje neispravnog Proizvoda opasno je za zdravlje i život Korisnika.

8. Izvršenje obveza koje proizlaze iz jamstva održat će se u roku od 14 radnih dana od dana isporuke Proizvoda koji korisnik reklamira.

9. Prije dostave neispravnog Proizvoda na reklamaciju, preporuča se čišćenje. Preporuča se da se reklamirani Proizvod pažljivo zaštiti od oštećenja tijekom transporta (preporuča se isporuka reklamiranog Proizvoda u originalnom pakiranju).

10. Jamstveni rok se produljuje za vrijeme tijekom kojeg ga Korisnik nije mogao koristiti zbog kvara na Proizvodu obuhvaćenom jamstvom.

Jamstvo ne isključuje, ograničava ili suspendira prava Korisnika koja proizlaze iz odredbi o jamstvu za nedostatke na prodanom artiklu.

ВГ Съдържание

- Снимки и рисунки
- Описание на устройството
- Предвидена употреба на устройството
- Ограничение на използването
- Технически данни
- Подготовка за работа
- Включване на уреда
- Експлоатация на устройството
- Рутинна поддръжка
- Резервни части и аксесоари
- Отстраняване на собствени дефекти
- Сглобяване на уреда
- Информация за потребителите относно изхвърлянето на електрическо и електронно оборудване
- Гаранционна карта

Декларацията за съответствие е приложена към ръководството като отделен документ. При липса на декларация за съответствие, моля, свържете се с Дедра Ексим..

Общите правила за безопасност са приложени към ръководството като отделна книжка.



ПРЕДУПРЕЖДЕНИЕ. Прочетете всички предупреждения, обозначени със символа, и всички инструкции.

Неспазването на следните предупреждения и инструкции за безопасност може да доведе до токов удар, пожар или сериозно нараняване..

Запазете всички предупреждения и инструкции за бъдеща употреба.
UWAGA Гамата SAS+ALL е проектирана да работи само със зарядни устройства и батерии от гамата SAS+ALL.

Литиево-йонната батерия и зарядното устройство не са включени в закупеното оборудване и трябва да се закупят отделно. Използването на батерии и зарядни устройства, различни от тези, предназначени за устройството, е забранено.

2. Описание на устройството

Фиг. А: 1. вентил за аериране, 2. копче за регулиране на скоростта на подаване на грес, 3. блокировка на превключвателя, 4. превключвател, 5. гнездо за батерия, 6. резервоар за грес, 7. линия за грес

3. Предвидена употреба на устройството

Акумулаторният пистолет за грес DED6915 позволява бързо смазване на механизми, оборудвани с т.нар. смазочни нипели (калодки) в превозни средства, машини и селскостопански трактори и други устройства, които изискват смазване.

Устройството може да се използва за ремонтни и строителни работи, ремонтни работилници и любителска работа, като се спазват условията за използване и допустимите условия на работа, посочени в ръководството за експлоатация.

4. Ограничение на използването

UWAGA Уредът може да се използва само в съответствие със следните "Разрешени условия на работа".

UWAGA Неразрешените промени в механичната и електрическата конструкция, всякакви модификации, операции по поддръжката, които не са описани в инструкциите за експлоатация, ще бъдат третирани като незаконни и ще доведат до незабавна загуба на гаранционни права, а декларацията за съответствие ще стане невалидна.

Неправилна употреба или употреба, която не е в съответствие с инструкциите за експлоатация, ще доведе до незабавна загуба на гаранционни права.

Разрешени условия на труд
S1 - непрекъсната работа и други.
Температурен диапазон на зареждане на батерията 10 - 30°C. Да не се излага на температури над 40°C.

5. Технически данни

Модел на устройството	DED6915
Захранване [V]	18
Мощност [W]	700
Налягане [bar]	690
Капацитет на доставка [g/min]	280
Ниво на звуково налягане L _{pa} [dB(A)]	76
Несигурност Кра [dB(A)]	3
Ниво на звукова мощност L _{wa} [dB(A)]	87
Несигурност Кра [dB(A)]	3
Обща стойност на вибрациите a _h [m/s ²]	<2,5
Несигурност ка _h [m/s ²]	1,5

Информация за вибрациите и шума

Комбинираната стойност на вибрациите a_h и неопределеността на измерването са определени в съответствие с EN 60745-1 и са дадени в таблицата.

Емисията на шум е определена в съответствие с EN 60745-1 и стойностите са дадени в таблицата по-горе.

UWAGA Шумът може да причини увреждане на слуха, винаги носете защита на слуха, когато работите!

Декларираната обща стойност на вибрациите е измерена съгласно стандартен метод за изпитване и може да се използва за сравняване на едно оборудване с друго. Посоченото ниво на вибрациите може да се използва и за предварителна оценка на експозицията на вибрации.

Нивото на вибрациите по време на действителното използване на оборудването може да се различава от обявените стойности в зависимост от използването на работните инструменти, по-специално от вида на обработвания детайл и необходимостта от определяне на мерки за защита на оператора. За да се направи точна оценка на експозицията при реални условия на употреба, трябва да се вземат предвид всички части на работния цикъл, включително периодите, когато машината е изключена или когато е включена, но не се използва за работа.

6. Подготовка за работа

UWAGA Устройството е част от линията SAS+ALL, поради което, за да се използва, трябва да се комплектува комплект, състоящ се от устройството, батерия и зарядно устройство. Използването на други батерии и зарядни устройства е забранено.

UWAGA Всички операции, описани в тази глава, трябва да се извършват при изключен акумулатор.

Пълнене на резервоара по основния метод

Първо отвийте тръбата от корпуса на устройството. Вкарайте края на тръбата в резервоара за грес и бавно издърпайте буталото назад. Греста ще се втечни в тръбата. След като се засмуче целият обем на тръбата, застопорете буталото, поставете тръбата в тялото на лубриката и затегнете. След това освободете буталото. Този метод ще избегне аерирането на съдържанието на тръбата за грес. Въпреки това резервоарът трябва да се обезвъздуши от съображения за безопасност.

Ако използвате гъвкави резервоари, отрежете единия край на резервоара и поставете неотрязания край в епруветката.

Втори метод

Първо отвийте обезвъздушавания клапан (фиг. А, 1), за да намалите налягането в резервоара за грес. Издърпайте буталото докрай назад и го застопорете, като плъзнете пръчката във вдлъбнатината (фиг. Б).

Отвийте гайката на резервоара за грес и внимателно го измъкнете, като внимавате за остатъчна грес. Затегнете гайката на вентила за аерация.

За пълнене на резервоара може да се нанася грес с лопатка или да се използват гъвкави резервоари за грес. Ако използвате гъвкави резервоари, отрежете единия край на резервоара и избутайте неотрязания край към изхода за грес. Затегнете капачката на резервоара и изпуснете въздуха.

Ако нанасяте мазнината с шпатула, внимавайте да отпуснете отделните порции мазнина колкото е възможно повече. Ако в цилиндъра е оставен въздух, може да се случи внезапно изхвърляне на въздух при изтласкване на смазката.

Обезвъздушаване на резервоара

Поставете малък резервоар за грес под вентила за проветряване. Отвийте вентила за аериране. Натиснете буталото леко надолу. Ако от клапана излиза грес, това означава, че резервоарът е обезвъздушен. Затегнете здраво гайката на вентила за аерация.

Устройството е готово за работа.

7. Включване на уреда

UWAGA Преди да стартирате устройството, е необходимо да извършите стъпките, описани в раздела "Подготовка за работа".

За да включите устройството, натиснете бутона за заключване на превключвателя и след това натиснете бутона за превключване, а освобождаването на бутона за превключване ще изключи устройството.

8. Експлоатация на устройството

UWAGA Ако батерията се нагрее повече от 40°C, спрете работа и изчакайте батерията да изстине.

UWAGA При работа с устройството трябва стриктно да се спазват всички правила за безопасност и инструкции, описани в условията за безопасност.

Поставете края на маркуча за смазване върху каламитата (нипела за смазване) в устройството, което се нуждае от смазване. Проверете прилягането. Освободете заключващия механизъм на превключвателя и натиснете устройството. Подаването на смазочния материал ще започне.

С помощта на копчето за подаване на грес (фиг. А, 2) може да се регулира количеството подавана грес, като максималният капацитет на пистолета за грес е 280 g/min.

Количеството подавана грес зависи от нуждите на смазвания компонент. Ако забележите, че смазката изтича например изпод щифт, спрете подаването на смазка, като освободите бутона за включване/изключване.

9. Рутинна поддръжка

UWAGA Извършвайте всички операции по поддръжката, когато устройството е изключено от електрозахранването.

Преди всяко стартиране:

Проверете дали вентилационните отвори на двигателя не са запушени или замърсени. Ако е необходимо, открийте/почистете с леко навлажнена с вода кърпа;

След всяка употреба:

Издадете използвания резервоар за грес от цилиндъра (ако се използват резервоари).

Изключете батерията, за да избегнете случайно активиране от неупълномощени лица или по време на работа.

Съхранявайте устройството на място, недостъпно за деца, по възможност в оригиналната опаковка. Отстранете остатъчната грес от цилиндъра преди продължително съхранение.

10. Резервни части и аксесоари

За закупуване на резервни части и аксесоари се свържете с Dedra Exim Service. Данните за контакт можете да намерите на страница 1 от ръководството.

Когато поръчвате резервни части, посочете номера на партидата върху табелката с имената и номера на частта от монтажния чертеж.

По време на гаранционния период ремонтите се извършват в съответствие с условията на гаранционната карта. Моля, предайте дефектния продукт за ремонт на мястото на покупката (продавачът е длъжен да приеме дефектния продукт), изпратете го до централния сервизен център на Dedra Exim или го изпратете до сервизния център, който е най-близо до вашето местоживее (списък на сервизните центрове на www.dedra.pl). Моля, приложете попълнената гаранционна карта. След изтичане на гаранционния срок ремонтите се извършват от централния сервиз. Изпратете дефектния продукт до сервизния център (транспортните разходи се заплащат от потребителя).

11. Отстраняване на собствени дефекти

UWAGA Изключете устройството от електрическото захранване, преди да се опитате сами да отстраните неизправностите в устройството.

Проблем	Причина	Решение
Машината работи	Неправилно свързана или повредена батерия	Проверете връзката на батерията и я коригирайте, ако е необходимо. Не използвайте устройството, ако батерията е повредена.
	Превключвателят е повреден	Заменете превключвателя с нов - дайте машината на сервиз.
	Двигателят няма мощност, стартира трудно	Износени четки. Заменете ги с нови - предайте машината за сервизно обслужване.

	Миризма на изгоряла изолация	Двигателят се нуждае от ремонт - обърнете се към сервизната служба.
Прегряване на двигателя	Запушени въздушни отвори	Издухайте със сгъстен въздух.
Ефективност много ниска	Твърде гъста мазнина	Използвайте мазнина със стайна температура.
Бързо изхвърляне на смазочния материал	Въздушни мехурчета в смазочния материал	Вентилирайте цилиндъра с грес

12. Сглобяване на уреда

DED6915 1 szt.

13 Информация за потребителите относно изхвърлянето на електрическо и електронно оборудване (приложимо за домакинствата)



Символът, изобразен върху продуктите или придружаващата ги документация, указва, че дефектното електрическо или електронно оборудване не трябва да се изхвърля заедно с битовите отпадъци.

Ако трябва да изхвърлите, използвате повторно или възстановите компоненти, е правилно да ги занесете в специализиран пункт за събиране, където ще бъдат приети безплатно. Информация за местоположението на пунктовете за събиране на употребявано оборудване се предоставя от местните власти, например на техните уебсайтове.

Чрез правилното изхвърляне на уреда можете да запазите ценни ресурси и да избегнете негативни последици за здравето и околната среда, които могат да бъдат застрашени от неподходящо третиране на отпадъците.

Неправилното изхвърляне на отпадъци е свързано с риск от санкции съгласно съответните местни разпоредби.

Потребители в страни от ЕС: Ако трябва да изхвърлите електрическо или електронно оборудване, моля, свържете се с най-близкия пункт за продажба или с вашия доставчик, който ще ви предостави допълнителна информация.

Изхвърляне в страни извън Европейския съюз: Този символ се отнася само за страните от Европейския съюз. Ако желаете да изхвърлите този продукт, моля, свържете се с местните власти или с търговеца за правилния начин на изхвърляне..

Гаранционна карта

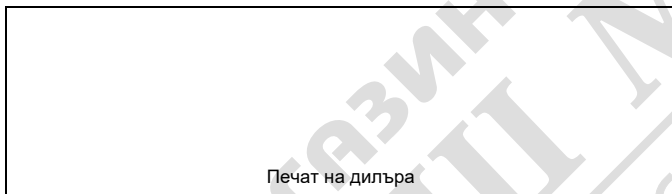
на

.....

Номер на поръчката: Номер на партидата:

(наричан по-долу "Продуктът")

Дата на закупуване на продукта:



Печат на дилъра

Дата и подпис на продавача:

Изявление на потребителя:

Потвърждавам, че съм информиран за условията на гаранцията и последиците от неспазването на указанията в инструкцията за експлоатация и гаранционната карта. Запознат съм с условията на тази гаранция, което потвърждавам със саморъчния си подпис:

.....

Дата и място

.....

Подпис на потребителя

I. Отговорност за продукта

1. Гарант - "Dedra-Exim" Sp. z o.o. със седалище в Прущков, адрес: гр: ул. 3 Maja 8, 05-800 Pruszków, KRS 0000062517, Окръжен съд на град Варшава във Варшава, XIV икономическо отделение на Националния съдебен регистър, NIP 527-020-49-33, акционерен капитал: 100 980,00 ЛВ.

2. При условията, изложени в настоящия гаранционен сертификат, гарантът предоставя гаранция за продукта, който произхожда от дистрибуцията на гаранта.

3. Отговорността по гаранцията покрива само дефекти, произтичащи от причини, присъщи на Продукта в момента на предоставянето му на Потребителя.

4. По силата на гаранцията Потребителят получава право на безплатен ремонт на Продукта, ако дефектът се е появил по време на гаранционния период. Методът на ремонт на Продукта (метод на ремонт) е по преценка на Гаранта. Ако Гарантът установи, че поправката не е възможна, той си запазва правото да замени дефектния елемент или целия Продукт с такъв без дефекти, да намали цената на Продукта или да се откаже от договора.

5. По отношение на потребител, който не е потребител по смисъла на Закона от 23 април 1964 г. Гражданския кодекс, отговорността на Гаранта за вреди, произтичащи от тази гаранция и/или във връзка с нейното сключване и изпълнение, независимо от правния титул, е ограничена до максималния размер на стойността на дефектния Продукт..

II. Гаранционен период

Компоненти на продукта	Продължителност на гаранционната защита
------------------------	---

Продукт	36 месеца от датата на закупуване на Продукта, както е посочено в тази гаранционна карта
---------	--

III. Условия за упражняване на гаранцията

1. Потребителят трябва да представи попълнената гаранционна карта на Продукта и да докаже обстоятелствата на закупуване на Продукта от Потребителя, напр. чрез представяне на касова бележка, фактура и др. За целите на ефективната обработка на жалби се препоръчва Потребителят да представи заедно с Продукта всички елементи, определени в "Комплектоване на устройството", включени в Ръководството за потребителя, за целите на рекламацията.

2. Потребителят трябва да спазва инструкциите в ръководството за потребителя и гаранционната карта.

3. Гаранцията обхваща само територията на Република Полша и ЕС.

4. Гаранцията не покрива дефекти на Продукта, произтичащи по-специално от:

a. Неспазване от страна на Потребителя на условията, посочени в Ръководството за потребителя, по-специално по отношение на правилната експлоатация, поддръжка и почистване;

b. Използването от страна на потребителя на продукти за почистване или поддръжка, несъответстващи на инструкциите за експлоатация;

c. Неподходящо съхранение и транспортиране на Продукта от страна на Потребителя;

d. Неразрешени промени и/или модификации на Продукта от страна на Потребителя, които не са били съгласувани с Гаранта;

e. Използване от страна на Потребителя на консумативи в Продукта, които не съответстват на Ръководството за потребителя.

5. Потребителят, който не е потребител по смисъла на Закона от 23 април 1964 г. - Граждански кодекс, губи гаранцията за Продукта. Гражданския кодекс, губи гаранцията за Продукта, в който:

- серийният номер, обозначенията за дата и табелките с имената са били отстранени, променени или повредени от Потребителя;

- пломбите са били повредени от потребителя или имат следи от манипулация от страна на потребителя.

6. Внимание: Потребителят извършва дейностите, свързани с ежедневната експлоатация на Продукта, произтичащи, наред с другото, от Ръководството за потребителя, самостоятелно и за своя сметка.

IV. Процедура за подаване на жалби

1. В случай на дефектно функциониране на Продукта, преди да подадете жалба, трябва да се уверите, че всички операции, посочени по-специално в Ръководството за потребителя, са извършени правилно.

2. Препоръчително е да подадете жалба незабавно, за предпочитане в рамките на 7 дни от забелязването на дефект в Продукта. Потребител, който не е потребител по смисъла на Закона от 23 април 1964 г. Гражданския кодекс, губи правата, произтичащи от тази гаранция, ако жалбата не бъде подадена в срок от 7 дни. 3.

3. Уведомяването за жалба може да се извърши, inter alia, на мястото на закупуване на Продукта, в гаранционното обслужване или писмено на адреса: „Dedra-Exim” Sp. z o.o., ul. 3 Maja 8, 05-800 Pruszków.

4. Потребителят може да подаде жалба, като използва формуляра, достъпен на адрес www.dedra.pl. ("Формуляр за гаранционна претенция").

5. адресите на гаранционното обслужване за отделните страни са достъпни на www.dedra.pl. Ако в дадена страна няма гаранционно обслужване, препоръчваме да отправят гаранционни претенции към: „Dedra-Exim” Sp. z o.o. ul. 3 Maja 8, 05-800 Pruszków (Полша).

6. като се има предвид безопасността на Потребителя, използването на дефектния Продукт е забранено.

7. Внимание: Използването на дефектен продукт е опасно за здравето и живота на потребителя.

8. Изпълнението на задълженията по гаранцията се извършва в рамките на 14 работни дни от датата на доставка на дефектния Продукт от Потребителя.

9. Преди дефектният Продукт да бъде предаден за рекламация, се препоръчва той да бъде почистен. Препоръчва се продуктът, предмет на рекламацията, да бъде внимателно защитен от повреди по време на транспортиране (препоръчва се продуктът, предмет на рекламацията, да се достави в оригиналната му опаковка).

Гаранционният срок се удължава с времето, през което Потребителят не е могъл да използва Продукта, обхванат от гаранцията, поради дефект.

Гаранцията не изключва, ограничава или спира правата на потребителя, произтичащи от разпоредбите на гаранцията за дефекти на продадената вещ.