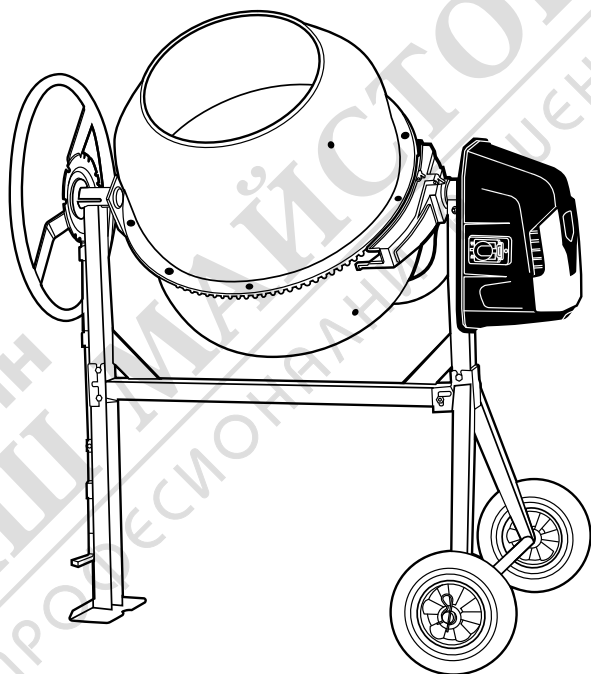


CONCRETE MIXER

Betoniarka
Бетонобъркачка
Betoniera



EN

BG

PL

RO

954217	954227	954237	954247
DCM-125	DCM-160	DCM-180	DCM-200

**IMPORTANT****ВАЖНО/WAŻNE/ATENȚIE**

Read this manual before use and retain for future reference.

Прочетете това ръководство преди употреба и го запазете за бъдещи справки.

Przed rozpoczęciem eksploatacji urządzenia należy zapoznać się z instrukcją zachować ją w celu późniejszego wykorzystania.

Citiți acest manual înainte de exploatare a dispozitivului și păstrați-l pentru utilizare ulterioară.

The date of manufacture is indicated on the product.

Датата на производство е посочена на продукта.

Data producției podana na producție.
Data fabricării este specificată pe produs.

СЪДЪРЖАНИЕ

ИЗПОЛЗВАНИ СИМВОЛИ.....	21
ПРЕДНАЗНАЧЕНИЕ.....	22
ОКОМПЛЕКТОВАНOST	24
ИЗИСКВАНИЯ ЗА БЕЗОПАСНОСТ.....	24
ТЕХНИЧЕСКИ ХАРАКТЕРИСТИКИ	26
БЕТОННА ДИАГРАМА	27
СГЛОБЯВАНЕ	28
ПОДГОТОВКА НА СМЕСИТЕЛЯ ЗА РАБОТА И ПОРЕДНОСТ НА РАБОТИТЕ.....	32
РЕГУЛИРАНЕ ПОЗИЦИЯТА НА БЕТОНОБЪРКАЧКАТА.....	34
ТЕХНИЧЕСКО ОБСЛУЖВАНЕ.....	34
СПИСЪК НА КРИТИЧНИТЕ ОТКАЗИ И ПОГРЕШНИ ДЕЙСТВИЯ НА ПЕРСОНАЛА.....	35
ВЪЗМОЖНИ НЕИЗПРАВНОСТИ И НАЧИНИ ЗА ПРЕМАХВАНЕТО ИМ.....	37
СЪХРАНЕНИЕ	37
ТРАНСПОРТИРАНЕ.....	37
ПРОДАЖБА И ИЗХВЪРЛЯНЕ	39
ДАТА НА ИЗГОТВЯНЕ.....	39
ГАРАНЦИОННИ ЗАДЪЛЖЕНИЯ.....	39
ВНОСИТЕЛ.....	39

МАГАЗИН
БАШ МАШТОР
ПРОФЕСИОНАЛНИ РЕШЕНИЯ



Уважаеми потребители!

Този продукт е технически сложен. Моля внимателно да се запознаете с инструкцията преди ползването му. Спазвайте всички мерки за безопасност. Неспазването им може да доведе до опасни за живота наранявания и травми!

ВНИМАНИЕ!
 В това ръководство са разгледани правилата за експлоатация и техническо обслужване на бетоносмесители DCM-125, DCM160, DCM180, DCM200. Моля, обърнете специално внимание на предупредителните надписи.
 Нарушаването на инструкциите може да доведе до счупване на оборудването или до травми.

ВНИМАНИЕ!
 Това Ръководство за експлоатация съдържа общи изисквания, които не може да бъдат взети предвид във всички възможни случаи, които възникват в реални условия. В тези случаи, операторът следва да се ръководи от здравия си разум.

Дадените инструкции за техника на безопасност ще ви помогнат правилно да използвате бетоносмесителя и да гарантирате собствената си безопасност. Моля, внимателно спазвайте точките, дадени по-долу. Пазете това ръководство за експлоатация и за работа бъдещето. Преди да въведете бетоносмесителя в експлоатация е необходимо да прочетете това Ръководство. Необходимо е да разберете и спазвате всички указания, дадени в него. В случай на предаване на оборудването на трето лице, е необходимо да предадете и това ръководство. В процеса на усъвършенстване на бетоносмесителя, в неговата конструкция може да възникнат незначителни изменения, които не оказват влияние на неговата безопасност и не са отразени в това издание.

ИЗПОЛЗВАНИ СИМВОЛИ

	Внимание! Необходимо е да изпълнявате изискванията за безопасност, предписаните инструкции, а също така и общите правила за безопасна работа.
	Внимание! Опасно напрежение! Необходимо е да изпълнявате изискванията за електробезопасност, а също така и общите правила за безопасна работа. Отварянето на предпазните капаци или демонтирането им може да се извършва само и единствено от упълномощени компетентни специалисти!
	Внимание! Опасност от премазване! При работа с машината не бива да излагате части от своето тяло в зоните, обозначени с тези символи!
	Внимание! Опасност от захващане от въртящите се части! При работа с машината не бива да се допирате със зони, обозначени с тези символи – основно между сцеплението на зъбчатите колела на ротационното движение, а също така и във вътрешната част на барабаните.
	Внимание! Опасност от изгаряне! Температурата на отбелязаните с този символ елементи на устройството може да достигне опасни нива, което да причини опарване при докосване!
	Забранява се работата с машината от лица, които не са запознати с изискванията за безопасна работа!
	Забранява се работата с машината от лица без необходимата квалификация и от тези, които не са запознати с изискванията, описани в инструкцията!
	Задължително е използването на антифони или аналогични лични предпазни средства при работа с машината на местата с повишено ниво на шума!
	Задължително е изключването на машината от мрежата за електрозахранване при приключване на работата, както и по време на изпълнение обслужването и работите по ремонта на устройствата.
	Задължително е използването на защитна маска или аналогични лични предпазни средства при работа с материалите, които са опасни за дихателните пътища!

BG

**ВНИМАНИЕ!**

Неспазването на посочените по-долу общи указания за безопасност може да доведе до травми на оператора или счупване на машината. Запознайте се и спазвайте описаните изисквания!

1.  Машината следва да се използва само и единствено от лица, които са преминали през съответното обучение.
2. Преди да монтирате машината, е необходимо да проверите за следните:
 - a. окомплектованост–наличието на всички елементи, според спецификацията на доставка;
 - b.  наличието и запознаването с необходимите инструкции за безопасност и работа, включително за всеки доставен елемент.
3.  Преди въвеждането в експлоатация е необходимо да прочетете правилата за безопасност и инструкциите на останалите елементи, ако те са били доставени отделно и използването им е необходимо за монтажа.
4.  Монтажът и първото пускане в експлоатация на машината следва да се изпълнят в пълно съответствие с ръководството за експлоатация от лице с необходимата квалификация.
5.  Включването на машината е допустимо само и единствено при наличието на изправна електрическа мрежа, която осигурява изискванията за безопасна работа и съответните национални актове.
6.  Машината следва да се използва само по предназначение. Използването на машината без предпазни устройства е забранено. Спазвайте всички правила на техниката за безопасност, които съответстват на съответната операция.
7.   При подмяната на части и по време на други ремонтни работи, машината следва да е изключена от мрежата за електрозахранване с помощта на главния изключвател или с изваждане на щепсела от контакта.
8.  Работата по ежедневното обслужване следва да се изпълнява само и единствено от квалифицирани лица.
9.  Ремонтът, пренастройването и останалите специални работи по обслужването следва да се изпълняват само и единствено от техници или лица, които са преминали през обучение.
10.   Включването в мрежата за електрозахранване следва да се изпълнява само и единствено от електротехници или квалифицирани лица.
11.  Внасянето на изменения в конструкцията на изделието е забранено или може да се изпълнява само и единствено след получаване на разрешение от производителя и само при спазване на всички норми за техниката на безопасност.
12.  За ремонта е необходимо да използвате само и единствено резервни части, които са одобрени от производителя.
13.   Щепселът на шнура за електрозахранване следва да бъде съвместим с електрическия контакт за променлив ток, които се използват в страната на вашето местожителство. Оборудването (и неговият монтаж) следва да се изпълняват от компетентни техници, които са преминали през съответното обучение.

ПРЕДНАЗНАЧЕНИЕ

Бетоносмесителите, циклични, гравитационни DCM-125, DCM160, DCM180, DCM200, са предназначени за приготвянето на подвижни бетонни смеси на основата на минерални вискозни, плътни и порести запълнители с падане на конуса, по-голямо от 3 см и разтвори за замазване с подвижност, която е не по-малка от 5 см, приложими в строителството.

Бетоносмесителите следва да бъдат използвани само и единствено по предназначение, при спазване на предписаните от производителя условия на експлоатация, техническо обслужване, правила за превозване и съхранение, също така и с изпълнение на изискванията за техниката за безопасност, обусловени от нормативно-правните документи и изисквания, изложени от производителя в тази редакция на ръководството.

Всяко едно друго използване на бетоносмесителя, особено за смесването в него на взривни вещества или неговото приложение в хранителната индустрия, се възприема като използване не по предназначение. За всички такива действия или техните последиствия, а също така и за възникващите поради това щети, производителят на бетоносмесителя не носи отговорност!

Суровини за бетонови смеси и разтвори:

- основни: естествен пясък (размер на частиците до 5 мм); натрошен камък или чакъл (размер на частиците от 5 до 40 мм).
- свързващи: гипс; вар; цимент; стъклена вата и др. За да се подобрят свойствата на бетонови смеси и хоросани, се използват различни добавки (пемза, пенообразуватели, нефтопроизводни и др.).
- разтворители: прясна вода, без вредни за околната среда и живите организми и без повърхностно активни вещества, които имат разрушителен ефект върху детайлите на бетонобъркачката.

За съвет относно получаването на висококачествени бетонни смеси и хоросани е необходимо да се свържете със специалисти или да използвате справочна литература.

Производителят тества бетонобъркачки, като използва бетонна смес със съотношение 2: 3: 5 (цимент клас 400, пясък, чакъл, в реда, в който са изброени).

Количественият състав на това съотношение на бетонната смес е даден в таблица 1.

Таблица 1.

Модел бетонобъркачка	Геометр. обем, л	Съставни компоненти			
		Цимент, кг	Пясък, л	Чакъл, л	Вода, л
DCM-125	125	22,5	27	45	11
DCM-160	160	30	36	60	15
DCM-180	180	38	45	75	18
DCM-200	200	40	50	80	19

Бетоносмесителите не са предназначени за използване от лица с ограничени физически или умствени способности или при липсата на опит и познания у потребителя, ако той не се намира под контрол и не е бил инструктиран относно използването на устройството от лице, което да носи отговорност за безопасността.

Забранена е експлоатацията и обслужването на бетоносмесителя, ако се намират в състояние на голяма умора, алкохолно, наркотично опиянение или под въздействието на силни медицински препарати, които намаляват скоростта на рефлексите и нивото на вниманието. Децата и домашните животни не бива да се намират в близост до изделиято по време на неговата работа.

Потребителят носи отговорност за нещастните случаи или щетите/телесните наранявания, понесени от други лица или тяхното имущество.

Потребителят носи отговорност за оценка на потенциалните рискове в участъка, в който работи, и освен това следва да предприеме всички предпазни мерки, за да осигури своята безопасност и безопасността на околните.

Бетоносмесителите DCM-125, DCM160, DCM180, DCM200 са предназначени за експлоатация при температура на околната среда от + 5 до + 40 °С, при липсата на пряко въздействие на слънчево лъчение и атмосферни замърсявания върху изделиято, относителна влажност на въздуха до 80% при температура от 25 °С.

Бетоносмесителят следва да се включи в мрежата за еднофазен променлив ток с неутрала заземяване, напрежение от 209 V до 242 V, с честота от 50 ±1,25 Hz.

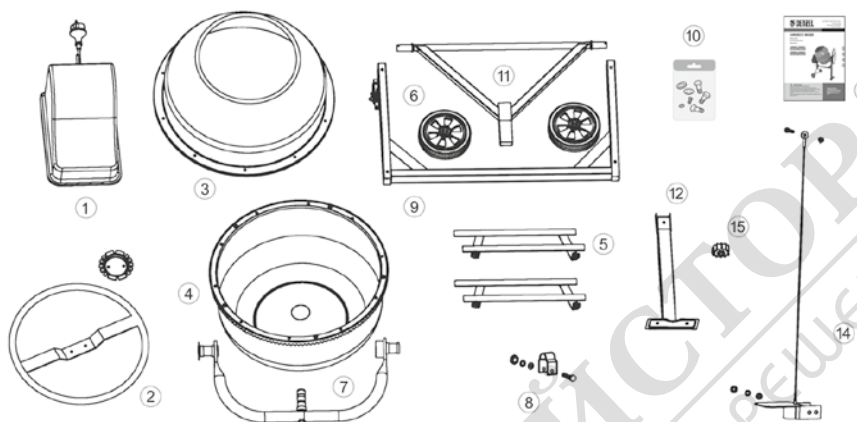


ВНИМАНИЕ!

Бетоносмесителите не са предназначени за професионално приложение.

При покупката на бетоносмесител е необходимо да проверите неговата работоспособност и окомплектованост. Задължително изискайте от продавача попълването на гаранционния талон на бетоносмесителя, който ви предоставя правото за безплатно отстраняване на заводските дефекти през гаранционния срок. Документът на продавача следва да съдържа датата на продажба на бетоносмесителя, както и печата на магазина и подпис.

ОКОМПЛЕКТОВАНОСТ



1. Двигател – 1 бр.
2. Колело за управление – 1 бр.
3. Горна част на барабана – 1 бр.
4. Долна част на барабана – 1 бр.
5. Лопатки – 2 бр.
6. Колело – 2 бр.
7. Траверса – 1 бр.
8. V – образни планки – 2 бр.
9. Рама – 1 бр.
10. Комплект крепеж – 1 бр.
11. Рама с ос за колелата – 1 бр.
12. Рама-крак – 1 бр.
13. Инструкция за експлоатация и гар.талон – 1 бр.
14. Педал – 1 бр.
15. Зъбно колело – 1 бр.

Комплектът крепежи включва:

- Шплент 4x20 – 1 бр.
- Шплент пружинен R4x90 – 2 бр.
- Болт M8x70 – 5 бр.
- Шайба плоска M8 – 10 бр.
- Шайба пружинна M8 – 10 бр.
- Гайка M8 – 12 бр.
- Болт M8x65 – 1 бр.
- Болт M8x20 – 4 бр.
- Болт M6x25 – 1 бр.
- Гайка M6 – 16 бр.
- Болт M10x20 – 4 бр.
- Винт M8x16 – 10 бр.
- Шайба плоска M10 – 4 бр.
- Шайба пружинна M10 – 4 бр.
- Шайба гумена M10 – 4 бр.
- Гайка M10 – 4 бр.
- Пръстен Ø 42 – 1 бр.
- Пружина – 1 бр.

ИЗИСКВАНИЯ ЗА БЕЗОПАСНОСТ

Наличието на подвижни части и електрическо оборудване в бетоносмесителя налага спазването на мерки за безопасност, които са изложени в този раздел.

Преди да пристъпите към работа, е необходимо да се запознаете с органите за управление на бетоносмесителя, но преди всичко да се запознаете с начините за спирането му в извънредни положения.

Преди да използвате бетоносмесителя, е необходимо правилно да го монтирате. Монтажът на бетоносмесителя е изложен в раздел „Подготовка за експлоатация“.

Необходимо е да експлоатирате бетоносмесителя само и единствено върху твърда, плоска, равна повърхност, която може да издържи тежлото на бетоносмесителя и неговото натоварване. За да избегнете преобръщане на бетоносмесителя и възникването на нещастни случаи във връзка с това, отклоняването от хоризонталността в която и да било страна е категорично забранено.

Бетоносмесителят следва да бъде включен в мрежата посредством автоматичен изключвател, който е защитен срещу тока на късо съединение и тока на претоварване, следва да е защитен срещу минимално напрежение.

Спазвайте в зоната на провеждането на работите местните правила и предписания за охрана на труда и техника за

безопасност. Необходимо е да осигурите безопасна работна среда: работният участък следва да бъде добре осветен. Осигурите достатъчно работно пространство. На работното място не бива да има остатъци от смазочни материали и други отпадъци. Не бива да използвате бетоносмесителя в близост до лесно възпламеняващи се вещества и газове. Използвайте предпазни очила, предпазни ръкавици, здрави обувки, които не се хлъзгат, и, ако е необходимо, каска. При изпълнение на работите, които биват съпроводжани от образуването на прах, използвайте респиратор.

В процеса на изпитване, нивото на шума се определя според методика, установена от стандарт. И все пак, по време на експлоатацията на бетоносмесителя, особено при работа в помещения, поради размерите на стените и акустичните свойства на стените, пода и тавана, нивото на шума може да превишава 85 dB(A).

При подобно превишаване нивото на шума по време на работа, е задължително да използвате антifoни или тапи за уши.

Лицата, които не са запознати с инструкциите за експлоатация, децата, а също така и лицата, които се намират в алкохолно или наркотично опиянение, или пък под въздействието на медицински препарати, не може да работят с бетоносмесителя. Възрастта на оператора е установена от нормативните актове на страната на вашето местожителство. Бетоносмесителят се използва само и единствено за работи, включени в раздела „Предназначение“.

Необходимо е да се убедите, че всички защитни приспособления са монтирани и са годни за експлоатация.

Не бива да използвате бетоносмесителя без защитни приспособления или ако те са повредени.

Не бива да използвате бетоносмесителя, ако изключвателят му е неизправен. Бетоносмесителят с неизправен изключвател представлява опасност и следва да бъде ремонтиран.

Преди да използвате бетоносмесителя, е необходимо да ремонтирате или замените изключвателя.

Забранено е да се правят промени в конструкцията на машината или отделните ѝ части.

Незабавно подменяйте неизправните или повредени детайли на машината с оригинални, препоръчани от производителя на бетоносмесителя.

Не бива да докосвате смесителния барабан по време на работата на бетоносмесителя. Натоварването и разтоварването на сместа се изпълнява само и единствено при работещ бетоносмесител.

Наблюдавайте посоката на въртене на смесителния барабан: по посока на часовниковата стрелка на смесителния барабан или по посока, противоположна на часовниковата стрелка, от страната на гърловината за натоварване.

Ръчното преместване на бетоносмесителя на строителната площадка се изпълнява само и единствено с незареден барабан. Необходимо е задължително да прекъснете мрежовия щепсел на бетоносмесителя от захранващата мрежа в следните случаи: преместване и транспортиране, изпълнение на работи за почистване, техническо обслужване и грижи, спиране на бетоносмесителя (също така и при краткотрайни прекъсвания на работата).

Необходимо е да следите за изправността на захранващия шнур, не бива да допускате извиването му, а също така и да полагате шнурата през натоварени пътеки и на места за складиране на материали.

Всички работи по включването и ремонта на електрическото оборудване следва да бъдат изпълнявани само и единствено от електротехник с поне втори разряд (с предоставен достъп до инсталации с 1000 V). При приготвянето на варови разтвори е необходимо да работите със защитни очила и да разполагате с чиста вода наблизо за промиване на очите, в случай на възможно попадане на сместа или неини компоненти в очите.

Забранява се прилагането на всякакви приспособления за ускорено разтоварване на сместа от бетоносмесителя.

Категорично е забранено да работите със свален капак на електрическия задвижващ механизъм. Забранява се да оставяте електрическия задвижващ механизъм непокрит, за да избегнете попадането на влага и чужди предмети вътре.

Забранява се работата върху смесителя при неизправни изключвател, щепсел, шнур, а също така и при нестандартна работа на двигателя (при появата на мирис на изгоряла изолация), повишени нива на шум, удари и вибрации.

Преди да пуснете смесителя, подайте предупредителен звуков сигнал.

Смесителят според типа си на защита от поражения поради електрически ток може да бъде отнесен към клас II. Използвайте за работа съответните специални дрехи. Свободните дрехи, бижутата може да бъдат захванати от движещите се части. Използвайте съответните специални дрехи и здрави обувки. Не бива да носите висящи бижута за избягване на случаите със затягане във въртящите се части на бетоносмесителя. Предпазвайте краката и стъпалата си от разпелани отпадъци. Не бива да работите боси или с отворени сандали.

Преди да спрете използването на бетоносмесителя, съберете от работната площадка всички странични предмети, избягвайте попадането на странични предмети под бетоносмесителя по време на работа. Спазвайте чистотата в работния участък. В претрупаните участъци се наблюдава високо ниво на травматизъм.

Не бива да изпускате бетоносмесителя, не бива да допускате сблъсък на бетоносмесителя с каквито и да било прегради. При възникването на прекомерни вибрации, изключете двигателя и незабавно открийте причината за това. Вибрацията обичайно е признак на повреди.

Преди да използвате бетоносмесителя, необходимо е внимателно да го огледате. Използвайте бетоносмесителя, само и единствено ако е в изправно състояние. Ако забележите каквито и да било дефекти, които представляват опасност за оператора, те трябва незабавно да бъдат отстранени.

Не разполагайте в близост до работната зона на бетоносмесителя и на местата на полагане на храняващия кабел взривоопасни и лесно възпламеняващи се продукти.

Не бива да поставяте вътре във въртящия се смесителен барабан оръдия на труда (лопата) и други предмети, които държите в ръце, тъй като възниква опасност от захващане на тези предмети в лопатките на бетоносмесителя и нанасянето ви на травми.

Преди да напуснете работното място, да изпълните ремонт, преглед или почистване на бетоносмесителя, изключете го от контакта. Бъдете внимателни. Следете работата. Подхождайте разумно към работата.

Електрическа безопасност



ВНИМАНИЕ!

Неспазването е опасно за живота!

Напрежението и честотата на тока в свързаната мрежа следва да съответстват на стойността, посочена върху табелката или в ръководството за експлоатация на изделието.

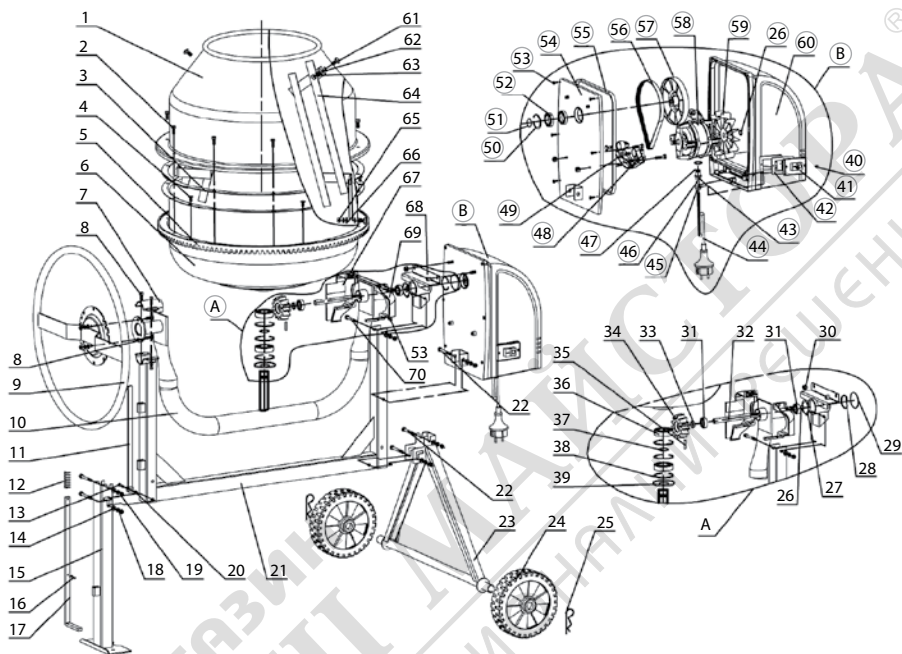
Производителността на тази машина може да варира в зависимост от колебанията на напрежението в местната електрическа мрежа. Използването на удължител също така може да повлияе на производителността на машината.

- Съединителната предпазна розетка следва да бъде пресметната за сила на тока от 10 А.
- За присъединяване на бетоносмесителя е необходимо да използвате проводник със сечение, не по-малко от 1,5 mm².
- Преди включването на машината следва да проверите храняващия кабел за наличието на повреди или следи от стареене.
- Никога не бива да използвате повредени кабели и удължители.
- Пазете кабела и удължителите от въздействието на топлина, избягвайте контакта им със смазочни материали, а също така и с остри предмети и движещи се части.
- Не бива да дърпате бетоносмесителя за кабела му при преместване. Всички премествания на бетоносмесителя следва да бъдат изпълнявани след сваляне на кабела.
- Наблюдавайте производствената среда. Не бива да използвате бетоносмесителя в дъжд, във влажни и мъгливи помещения. Работният участък следва да е сух, осигурете добро осветление. Не бива да оставяте бетоносмесителя на открито през нощта. При попадането на вода в електрическото задвижващо устройство на бетоносмесителя, се повишава риска от токов удар.
- При полагане на храняващия кабел е необходимо да бъдете внимателни, така че той да не бъде настъпен или извит и щепселното съединение не бива да се мокри.
- Използвайте само и единствено стационарни електрически включвания според Правилата на устройствата за електрически инсталации.
- Автоматичният изключвател АП50Б2МТ следва да бъде монтиран в електрическия панел и електрорезервното на бетоносмесителя се осъществява само и единствено през дадения изключвател.
- Смесителят от типа за защита срещу поражения от електрически ток се отнася до клас II. Клас II ще бъде запазен, ако при ремонта се използват оригинални резервни части, а разстоянията не са били променени.

ТЕХНИЧЕСКИ ХАРАКТЕРИСТИКИ

Модел/ Артикул	DCM-125 954217	DCM-160 954227	DCM-180 954237	DCM-200 954247
Геометричният обем на барабана, l	125	160	180	200
Размер на суровини, не повече от, mm	40			
Консумирана мощност, не повече, W	550	800		1000
Товарен обем, л	84	105	119	133
Ниво на звукова мощност, dB	95	95	95	95
Дължина, mm	1140	1250	1250	1250
Ширина, mm	705	840	840	840
Височина, mm	1255	1330	1360	1390
Тегло, кг	49	64,5	66	67,5

БЕТОННА ДИАГРАМА



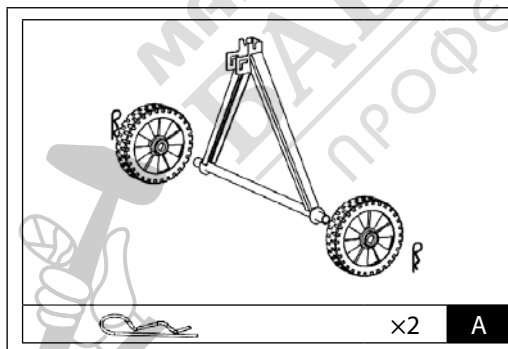
№	Размер	Наименование	Кол-во
1		Горна част на барабана	1
2	M8×16	Болт M8×16	10
3		Гумено уплътнение	1
4	M8×12	Болт M8×12	5
5		Венец	1
6		Долна част на барабана	1
7		U-образна планка	1
8	M8×20	Болт M8×20	2
	M8	Плоска шайба M8	2
	M8	Пружинна шайба M8	2
	M8	Гайка M8	2
9		Кормило	1
10		Траверса на барабана	1
11		Удължител на заключателя на барабана	1
12		Пружина	1
13	M6×25	Болт M6×25	1

№	Размер	Наименование	Кол-во
33	14×1,5	Регулираща шайба 14×1,5	3
34		Водещо зъбно колело	1
35	6×30	Щифт 6×30	1
36	6202	Лагер 6202	2
37	30	Защитен пръстен Ø 30	1
38	62	Защитен пръстен Ø 62	3
39		Шайба	1
40	3,5×16	Самонарезен винт 3,5×16	2
41		Изключвател	1
42		Уплътнение	1
43		Защита от напрежение	1
44		Захранващ кабел	1
45		Блок на електрозащитата	1
46		Уплътнение на блока за електрозащита	1
47		Гайка на блока за електрозащита	1
48		Планка за закрепване на двигателя	1

№	Размер	Наименование	Кол-во
14	M8	Гайка M8	2
15		Рама-подложна	1
16	4x20	Шплент 4x20	1
17		Лост за заключване на барабана	1
18	M8	Пружинна шайба M8	2
19	M8	Гайка M8	2
20	M6	Гайка M6	1
21		Рама	1
22	M8x70	Болт M8x70	3
	M8	Плоска шайба M8	3
	M8	Пружинна шайба M8	3
	M8	Гайка M8	3
23		Рама с ос за колела	1
24		Колело	2
25	R4x90	Шплент пружинен R4x90	2
26	M6	Плоска шайба M6	2
27	42	Защитен пръстен Ø 42	1
28	42	Защитен пръстен Ø 42	1
29	42	Пръстен Ø 42	1
30	M8	Гайка M8	2
31	6202	Уплътнител 6202	2
32		Задвижващ вал	1

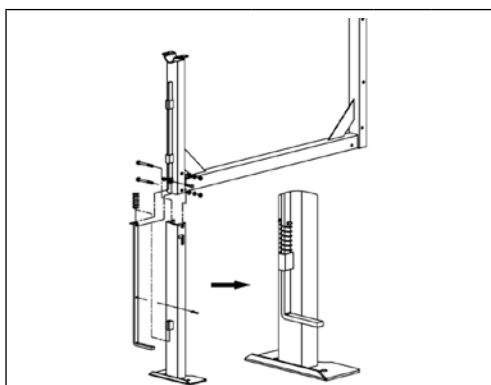
№	Размер	Наименование	Кол-во
49	M8x30	Болт M8x30	3
50	47	Защитен пръстен Ø 47	1
51	30	Защитен пръстен Ø 30	1
52	6906	Уплътнител 6906	2
53	4,8x16	Самонарезен винт 4,8x16	9
54		Пластина	1
55		Уплътнение	1
56		Ремък	1
57		Шайба	1
58		Мотор	1
59		Вентилатор	1
60		Кутия на двигателя	1
61	M10x20	Болт M10x20	4
62	M10	Гумена шайба M10	4
63	M10	Пружинна шайба M10	4
64		Лопатки	2
65	M10	Гайка M10	4
66	M10	Плоска шайба M10	4
67		Зъбно колело голямо	1
68		Крепез за вала	1
69		Зъбно колело малко	1
70	M8x65	Болт M8x65	1





СГЛОБЯВАНЕ



Използвайте комплекта за монтаж с буквата "А".

Монтирайте колелата върху оста, като ги обезопасите с пружинни щифтове.



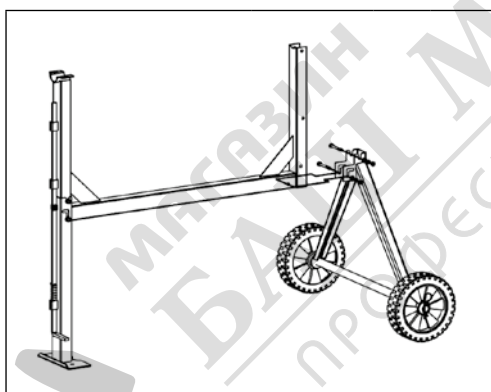
		×1	B
	M8x70	×2	
	M6x25	×1	
		×1	

Използвайте монтажа комплект с буквата "B".

- Сглобете рамата в следния ред:
- свържете подложната рама (11) с рамата (8);
 - вкарайте болта M8x70 през отвора;
 - от другата страна на болта M8x70, монтирайте в следната последователност: плоска шайба M8, пружинна шайба M8 и гайката M8;
 - затегнете гайката с гаечен ключ;
 - направете същите операции за втория болт M8x70.

Сглобете лоста за заключване на барабана с основната рама в следния ред:

- прекарайте заключващия лост през пантите на подложната рама
- прекарайте пружината през заключващия лост към подложната рама (както е показано на фигурата);
- притискайки пружината към пантата, монтирайте щифта през дупката в заключващия лост и разделете краищата му;
- съединете фиксиращия лост с удължителя;
- поставете болт M6x25 през отвора;
- от другата страна затегнете с гайка M6.



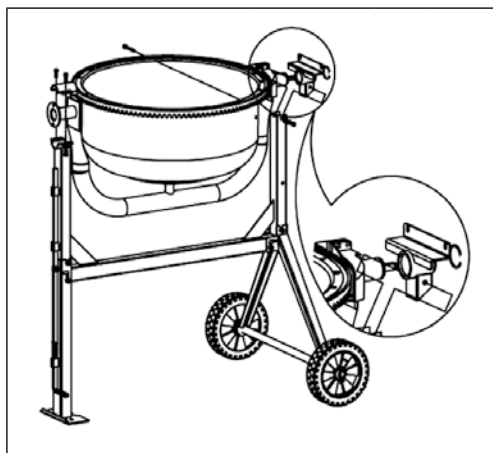
	M8x70	×2	C
---	-------	----	----------

Използвайте комплекта крепежи, отбелязан с буквата «C».

Сглобете рамата с оста за колелата и основната рама в следната последователност:

- свържете рамата (8) с рамата за колелата (10);
- поставете болт M8x70 през отвора;
- от другата страна на болта M8x70 поставете последователно: плоска шайба M8, пружинна шайба M8 и гайка M8;
- затегнете гайката с помощта на ключа;
- направете същото и с втория болт M8x70.

BG



Използвайте комплекта крепежи с буква «D».

Съединете долната част на барабана (4) с рамата (11) в следната последователност:

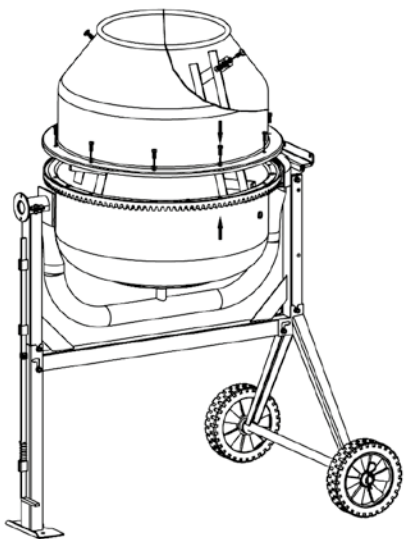
- свържете планката за вала с вала от долната част на барабана с пръстен Ø 42;
- за монтиране на долната част на барабана към рамата са нужни 2 души;
- внимателно поставете долната част на барабана върху рамата по такъв начин, че валът да остане на задната опора (от лявата страна), а отворите за крепежа на вала (отдясно) да съвпадат с отворите на рамата (как то е показано на схемата);
- поставете болт M8x65 през отворите за присъединяване отдясно;
- от другата страна на болта M8x70 монтирайте в следната последователност: шайба плоска M8, шайба пружинна M8 и гайка M8;
- затегнете гайката с помощта на ключа;
- монтирайте U-образната планка с помощта на болтовете M8x20;
- от другата страна на болта M8x20 монтирайте в следната последователност: шайба плоска M8, шайба пружинна M8 и гайк M8;
- затегнете гайката с помощта на ключ.



Използвайте крепежен комплект «E».

Монтирайте лопатките (5) на долната част на барабана (4) в следната последователност.

- напаснете отворите на лопатките към отворите в барабана;
- поставете болт M10x20 в отвора;
- от другата страна на болта M10x20 монтирайте в следната последователност гумена шайба M10;
- плоска шайба M10, пружинна шайба M10 и гайка M10;
- затегнете гайката с помощта на ключ.

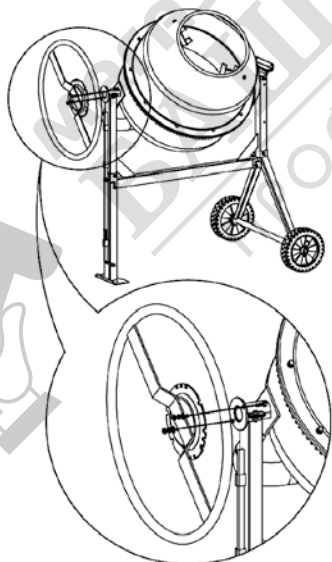


M10x20 ×2 **F**
M8x16 ×10

Използвайте комплект крепежи «F».

Монтирайте горната част на барабана (3) в следната последователност:

- ще са необходими 2 души;
- внимателно поставете горната част върху долната така, че отворите да съвпадат;
- завийте 10 винта M8x16;
- затегнете лопатките (5) към горната част с болт M10x20 през отворите;
- от другата страна на болта M10x20 поставете в следната последователност: шайба гумена M10;
- шайба плоска M10, шайба пружинна M10 и гайка M10;
- затегнете гайката с помощта на ключ.

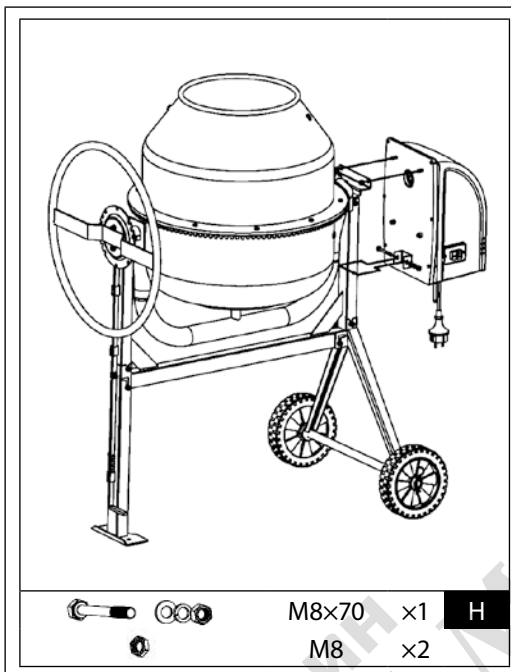


M8x20 ×2 **G**

Използвайте крепежен комплект «G».

Монтирайте кормилото (2) към вала в долната част на барабана (3) в следната последователност:

- напаснете отворите на кормилото с тези на вала;
- поставете болт M8x20 в отвора;
- от другата страна на болта M8x20 поставете в следната последователност: шайба плоска M8, шайба пружинна M8 и гайка M8;
- затегнете гайката с помощта на ключа.



Използвайте крепежен комплект «H».

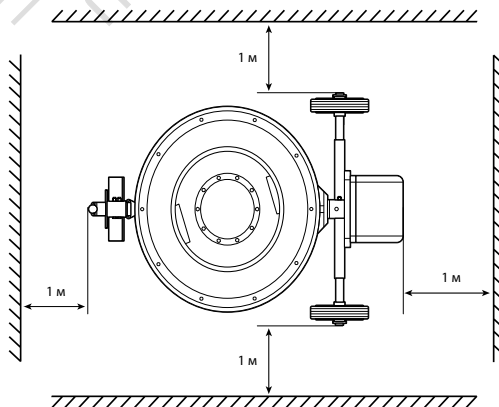
Монтирайте двигателя към рамата (11) в следната последователност:

- поставете шпилките на двигателя в отворите към вала;
- поставете две гайки M8 на на шпилките;
- затегнете гайките M8 с помощта на ключ;
- напаснете отворите на U-образния държач на двигателя с тези на рамата;
- поставете болт M8x70 в отвора;
- от другата страна на болта M8x70 монтирайте в следната последователност: шайба плоска M8, шайба пружинна M8 и гайка M8;
- затегнете гайката с помощта на ключа.

ПОДГОТОВКА НА СМЕСИТЕЛЯ ЗА РАБОТА И ПОРЕДНОСТ НА РАБОТИТЕ

При подготовката на бетоносмесителя за работа е необходимо да проверим затягането на резбовите съединения, изправността на електрическите проводници и апаратурата за пускане. Необходимо е да се убедите в изправността на смесителя, тествайте работата на смесителя на празен ход и само след това пристъпете към работа под натоварване.

При монтиране на бетоносмесителя на строителната площадка, е необходимо да поддържате минимални разстояния на работната площадка, като осигурявате безопасната и производителна работа. Категорично е забранено да затрупвате работната площадка. Поддържайте безопасно разстояние около бетоносмесителя.



Работата на смесителя е с цикличен характер с такава последователност: натоварване, смесване, разтоварване. Смесителят следва да се монтира върху равна и твърда хоризонтална повърхност. Препоръчва се включването на смесителя във вертикално положение на барабана.

**ВНИМАНИЕ!**

Натоварването и разтоварването се изпълняват само и единствено при въртящ се барабан за предотвратяване претоварването на двигателя. Забранява се пускането на бетоносмесителя при натоварен барабан.

**ВНИМАНИЕ!**

Не бива да използвате средства за принудително пускане!

Натоварването на барабана според рецептурата се изпълнява ръчно. При приготвянето на бетонни смеси следва да излеете част от водата, след това да сипете цимент и последователно да добавяте чакъл, пясък и останалата част от водата. Оптималният ъгъл на наклон на барабана спрямо хоризонталата по време на смесването следва да съставлява приблизително 35° за бетон и 20° за разтвор. Подавайте материала към лопатката само и единствено срещу посоката на неговото въртене. Не бива да претоварвате бетоносмесителя. Претоварването може да доведе до счупване на оборудването. Времето на смесване представлява приблизително 120 секунди. Разтоварването на готовата смес става при въртящ се барабан посредством накланяне на неговата гърловина надолу. След разтоварване на сместа, барабанът преминава в състояние на натоварване и цикълът се повтаря. Препоръчителното натоварване на бетоносмесителя следва да представлява не повече от 75%/час от времето на работа: работата при това натоварване удължава полезния живот на бетоносмесителя.

**ВНИМАНИЕ!**

Категорично е забранено да смазвате двойките зъбно колело – зъбен венец за предотвратяване на преждевременното износване на зъбното колело и зъбния венец.

Намалете риска от случайно пускане. Убедете се, че превключвателят се намира в положение на „Изключено“, преди да включите силовия кабел в мрежата. При прекратяване подаването на електричеството, поставете изключвателя в положение „Изключено“.

Забранено е да се намирате в непосредствена близост до машината. Възможно е да причините сериозни увреждания на здравето в случай на прекатурване на машината или случаен контакт с режещите детайли. Не бива да оставяте работещата машина без надзор, прекъсвайте хранването ѝ. Не бива да оставяте машината без надзор до пълното ѝ спиране.

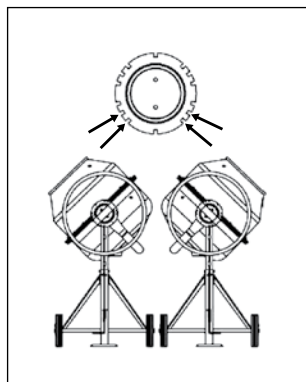
Други лица (с изключение на оператора) следва да се намират на разстояние, не по-малко от 2 метра от работещия бетоносмесител. Преди продължителна работна пауза и до приключване на работа, е необходимо да почистите бетоносмесителя отвътре и отвън.

**ВНИМАНИЕ!**

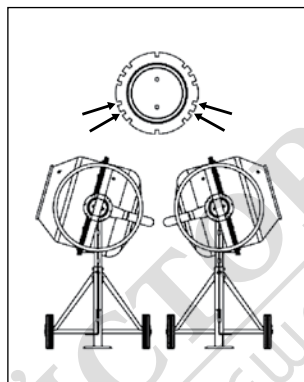
Не бива да блокирате смесителния барабан с твърди предмети (чук, лопатка и други).

Необходимо е веднага да отделите остатъците от бетонни и разтворни смеси към зъбно задвижващото колело и зъбният венец.

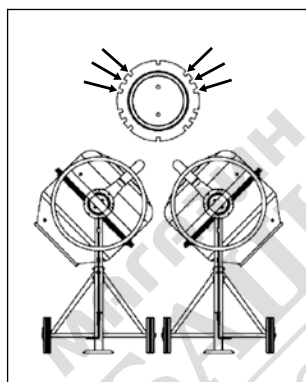
РЕГУЛИРАНЕ ПОЗИЦИЯТА НА БЕТОНОБЪРКАЧКАТА



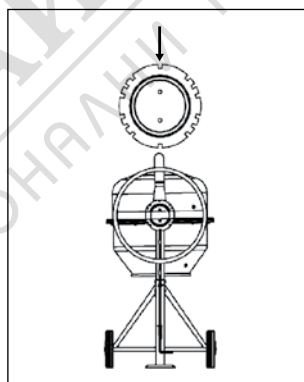
За разтвори



За бетон



За почистване



За съхранение

ТЕХНИЧЕСКО ОБСЛУЖВАНЕ

Безопасната и многогодишна работа на смесителя зависи от неговата правилна експлоатация и полагането на своевременни грижи за него.

Техническото обслужване от производителя с цел поддържане на смесителя в работно състояние. Всички работи се изпълняват чрез съответния инструмент в строго съответствие, с който лицето, обслужващо бетоносмесителя, следва да се снабди самостоятелно.

Инструментът, който се използва за провеждане на техническо обслужване, следва да притежава надлежните качества. В процеса на техническо обслужване е необходимо да спазвате общоприетите изисквания за безопасност на труда. Всички работи по натягането на резбованите съединения, смазването и натягането на ремъка се изпълняват само и единствено при изключен бетоносмесител, с изваден от мрежата щепсел. Техническото обслужване се свежда до полагане на грижи по време на всяка смяна и периодически.

Съдържание на операциите	Приложими инструменти и материали
Обслужване по време на всяка смяна.	
Почистване повърхността на смесителя от бетон и прах. Вътрешният обем на барабана следва да бъде измит посредством завъртането му с вода и баласт. Необходимо е да проверите плътността на затягане на резбованите съединения, изправността на мрежовия шнур.	Гаечни ключове, парцали, вода.
Техническо обслужване (ТО -1) през 200 часа.	
Необходимо е да провеждате работите в пълния обем на ежемесечно обслужване. Контролирайте параметрите на зъбното сцепление.	Гаечни ключове, парцали, вода.
Техническо обслужване (ТО -2) на всеки 600 часа.	
Необходимо е да провеждате работите в пълния обем на ежемесечно обслужване и ТО -1. Проверете затягането на ремъците, и ако е необходимо, ги затегнете. Показател за отслабването на затягането на ремъка е понижаването на честотата на въртене на барабана с повече от 5 % от 29 об/мин.	Гаечни ключове, парцали, вода.

Необходимо е да следите състоянието на натегнатост на ремъка. За неговото разхлабване можете да съдите по понижаване честотата на въртене на смесителния барабан. Честотата на въртене за съответния електрически задвижващ механизъм следва да е приблизително 27 оборота в минута. При отслабване натягането на ремъка в процеса на работа е необходимо да изключите бетоносмесителя.

СПИСЪК НА КРИТИЧНИТЕ ОТКАЗИ И ПОГРЕШНИ ДЕЙСТВИЯ НА ПЕРСОНАЛА

Персоналът, който експлоатира и обслужва бетоносмесителя, следва да разбира и да си дава сметка, че бетоносмесителят, като всяка друга машина, при определени обстоятелства, може да представлява опасност за живота и здравето.

Описание инцидента или аварии	Действия персонала
Бетоносмесителят не е бил занулен според Правилата за спиране на електрически инсталации. Може да възникне опасност от токов удар при съприкосновение с бетоносмесителя, в случай на проблеми в електрическото оборудване и електрическите съединения, при пробив в корпуса на бетоносмесителя.	Забранено е да се докосвате до бетоносмесителя. Изключете бетоносмесителя, като го изключите от мястото на разпределителния панел. Ако има пострадали лица, необходимо е да повикате бърза помощ и да окажете първа помощ на пострадалия, според своите познания и компетенции.

Описание инцидента или аварии	Действия персонала
<p>Отслабените закрепящи елементи на захранващия кабел, изпадането му от клемата на изключвателя или от двигателя, попадането му в съседната клема или в корпуса и вследствие на това образуване на късо съединение.</p>	<p>Забранено е да се докосвате до бетоносмесителя. Изключете бетоносмесителя, като го изключите от мястото на разпределителния панел. Ако има пострадали лица, необходимо е да повикате бърза помощ и да окажете първа помощ на пострадалия, според своите познания и компетенции.</p>
<p>Захващането от въртящите се части на свободно падащи дрехи, коса, бижута и други, както и на телесни части при съприкосновение с въртящите се части на бетоносмесителя (детайли на смесителния барабан, зъбно сцепление, раменни предавки, ако капакът на електрическия задвижващ механизъм е свален).</p>	<p>Изключете бетоносмесителя от най-близкото място за изключване на електрозахранването (разпределително табло, изключвател на бетоносмесителя), ако той е останал в устойчиво положение. Повикайте бърза помощ. В случаите, в които живи тъкани на пострадалия не са били захванати от механизмите на машината и не са притиснати в тесни места, а са били захванати само и единствено дрехи и бижута, необходимо е да оцените ситуацията, и ако персоналът е уверен, че може да освободи потърпевшия самостоятелно, без да му причини още по-големи наранявания, да освободи пострадалия, като свали захванатите дрехи и бижута с всякакви достъпни начини и да окаже първа медицинска помощ, според своите познания и компетенции. Ако са били захванати или притиснати живи тъкани на организма, действията по изваждането следва незабавно да бъдат предприети, без оглед на това, че в резултат от тези действия ще бъдат разрушени каквито и да било части или целият бетоносмесител.</p>
<p>Падането на натоварен и работещ бетоносмесител в резултат от монтирането му върху нетвърда повърхност (грунд) или върху наклонена повърхност; разрушаването на колелата и стойките на рамката (разрушаване на материала поради умора или неспазване условията на експлоатация, обслужване, съхранение и транспортиране).</p>	<p>Необходимо е да изключете бетоносмесителя само и единствено от разпределителния панел, като не се приближавате към мястото на падане, тъй като бетоносмесителят ще продължава да работи и може да се премества във всяка една посока, като създава опасност от захващане на всяко едно лице посредством своите движещи се части. Ако има пострадали при падането на бетоносмесителя, необходимо е да окажете първа помощ на пострадалия, според своите знания и компетенции, и да повикате бърза помощ.</p>

При възникването на други възможни аварии и инциденти, които не са отразени от производителя в това Ръководство, необходимо е да помните това, че първото ви действие следва да бъде изключването на изделието от източника на захранване (електрическа мрежа), т.е. бетоносмесителят следва да бъде изключен, и едва след това следва да пристъпите към отстраняване на последствията.

ВЪЗМОЖНИ НЕИЗПРАВНОСТИ И НАЧИНИ ЗА ПРЕМАХВАНЕТО ИМ

Неизправност	Възможна причина	Начин за отстраняване
Двигателят не се върти.	Двигателят е претоварен. Двигателят не получава достатъчно количество въздух за охлаждане.	Охладете двигателя. Проверете крилата на вентилатора.
Двигателят шуми, но не се върти.	Блокиран зъбен венец (попадане на разтвора върху повърхността на зъбния венец).	Изключете машината. Извадете мрежовия щепсел, почистете зъбния венец.
Бетоносмесителят се пуска, но при незначително натоварване автоматично се изключва.	Доста дълъг удължител или малко сечение на проводниците на кабела.	Максимална дължина на удължителя при сечение от 1,5 mm ² равна 25 м. При поголяма дължина сечението на кабела не бива да е по-малко от 2,5 mm ² .
При работа под натоварване смесителният барабан престава да се върти.	Отслабено натягане на поликлиновия ремък. Износено водещо зъбно колело.	Затегнете ремъка. Заменете зъбното колело.

Забележка: За отстраняване на неизправности, свързани с подмяната на детайли и скъсване на веригата, обърнете се към специализиран сервиз за ремонти.

СЪХРАНЕНИЕ

Внимателно почистете бетоносмесителя. Проверете съединенията и болтовете и, ако е необходимо, ги затегнете. Проверете дали бетоносмесителят не е повреден. Ако е необходимо, ремонтирайте го. За ремонта или подмяната на детайли се обърнете към специализиран сервиз. Необходимо е да съхранявате бетоносмесителя на сухо място, при температура на околната среда от 0 до +40 °C и относителна влажност на въздуха, не по-висока от 80%. Срокът на съхранение е неограничен.

ТРАНСПОРТИРАНЕ

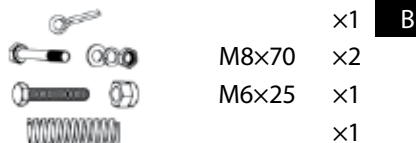
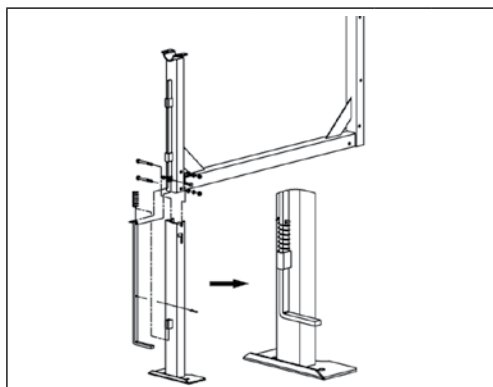
Този продукт може да бъде транспортиран чрез всички видове покрити моторни превозни средства според транспортните правила, които са понастоящем в сила за всеки вид моторно превозно средство.

Климатични условия на транспортиране:

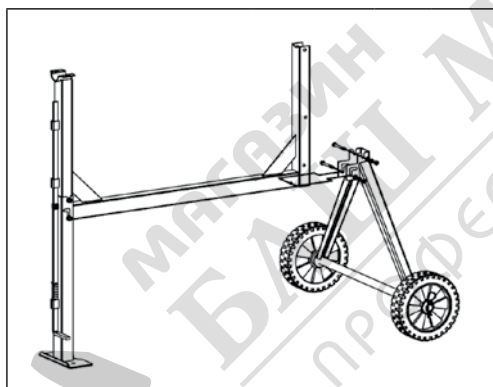
- Температура на околната среда: -20 до +55 °C;
- Относителна влажност на въздуха до 80% при температура от +20 °C.

Опаковката с артикула вътре в нея не бива да бъде подлагана на прекомерни удари и излагана на влажност по време на транспортиране и боравене.

Поставянето и фиксирането на транспортната опаковка заедно с продукта в моторно превозно средство следва да гарантира постигането на стабилно положение и липсата на движения по време на транспортиране. За по-удобно съхранение, икономия на място и при транспортиране, сглобената бетонобъркачка може да се разглови (за модели DCM-160, DCM-180, DCM-200). За да направите това следвайте долните инструкции:



- развийте гайката М6 и изтеглете болт М6х25 съединяващ фиксиращия лост с удължителя;
- извадете фиксиращия лост от пантите в подложната рама;
- разхлабете 2те гайки М8 които съединяват подложната рама с основната рама.



- разхлабете 2 гайки М8 съединяващи рамата за колелата с основната рама;
- придържайки с ръка края на рамата, поставете отделно 2-те части на конструкцията.



Бетонобъркачката в събран вид

ПРОДАЖБА И ИЗХВЪРЛЯНЕ

Оборудването се продава чрез търговски обекти в съответствие с действащото законодателство, регулиращо търговията. Помнете необходимостта от опазване на околната среда и екологията. Преди да източите каквато и да е течност, разберете правилния начин да го направите.

ДАТА НА ИЗГОТВЯНЕ

Датата на изготвяне е посочена върху изделието.

ГАРАНЦИОННИ ЗАДЪЛЖЕНИЯ

За изделието се предоставя гаранция според сроковете, посочени в гаранционния талон. Правилата за гаранционно обслужване са дадени в гаранционния талон.

ВНОСИТЕЛ

СВЕТЪТ НА ИНСТРУМЕНТИТЕ БЪЛГАРИЯ ООД, 1202 София, ул. Малашевска 8, тел.: 02 423 9806,
e-mail: office@toolsworld.bg

Производител: Everlasting Machine&tool Co., Ltd Dujia Village, Chengganglu Street, Laizhou City, Shandong, China.



МАГАЗИН
БАШ МАЙСТОРА
ПРОФЕСИОНАЛНИ РЕШЕНИЯ