

Instrukcja ważna dla urządzeń wyprodukowanych po: / Manual valid for devices manufactured after: / Návod pro zařízení vyrobená po: / Návod pro obsluhu zariadení vyrobených po: / Instrukcija – įrenginiai, kurie buvo pagaminti nuo: / Lietošanas instrukcija ierīcēm izgatavotiem pēc: / Útmutató a után gyártott készülékekhez: / Manualul de utilizare pentru aparate fabricate după: / Navodila veljajo za naprave, proizvedene po: / Ръководството е валидно за устройства, произведени след: / Інструкція дійсна для пристроїв, виготовлених після **01.01.2024**

PL Szlifierka do powierzchni gipsowych z systemem odpylającym

Instrukcja obsługi z kartą gwarancyjną

EN Gypsum surface grinder with dust collection system

Instruction manual with guarantee card

CZ Bruska na sádrové povrchy s odsavačem prachu

Návod k obsluze se záručním listem

SK Brúška na sadrové povrchy s odsávacím systémom

Užívateľská príručka so záručným listom

LT Gipso paviršių šlifavimo su dulkių nusiurbimo sistema

Naudojimo instrukcija su Garantiniu lapu

LV Slīpmašīna ģipša virsmām ar putekļu savākšanas sistēm

Lietošanas instrukcija ar garantijas talonu

HU Gipszkarton csiszoló porelszívó rendszerrel

Használati Utasítás Garanciajeggyel

RO Mașină de șlefuit pentru suprafețe de ghips cu sistemul de eliminare a prafului

Instrucțiuni de utilizare și certificat de garanție

SI Brusilnik za mavčne površine s sistemom za odsesavanje prahu

Navodila za uporabo z garancijskim listom

BG Шлайфане на гипсови повърхности със система за прахоулавяне

Инструкции за експлоатация с гаранционна карта

UA Шліфувальна машина для гіпсу з системою пиловідведення

Інструкція з експлуатації з гарантійним талоном



PL Wszelkie prawa zastrzeżone. Niniejsze opracowanie jest chronione prawem autorskim. Kopiowanie lub rozpowszechnianie Instrukcji Obsługi we fragmentach albo w całości bez zgody Dedra Exim zabronione Dedra Exim zastrzega sobie prawo do wprowadzania zmian konstrukcyjno-technicznych oraz kompletacyjnych bez uprzedniego powiadomienia. Zmiany te nie mogą stanowić podstawy do reklamowania produktu. Instrukcja obsługi dostępna na stronie www.dedra.pl

EN All rights reserved. This publication is protected by copyright. Copying or distribution of the User Manual in parts or in full without Dedra Exim's permission is prohibited Dedra Exim reserves the right to make design, technical and completion changes without prior notice. These changes may not constitute grounds for advertising the product. User manual available at www.dedra.pl

CZ Všechna práva vyhrazena. Toto zpracování je chráněno autorským právem. Kopírování nebo šíření Návodu k obsluze v částech nebo vcelku bez souhlasu společnosti Dedra Exim je zakázáno. Dedra Exim si vyhrazuje právo zavádět konstrukční a technické a komplementační změny bez dřívějšího oznámení. Tyto změny nemohou být základem pro reklamování výrobku. Návod k obsluze dostupný na stránkách www.dedra.pl

SK Všetky práva vyhradené. Tieto materiály sú chránené autorskými právami. Kopírovanie prípadne šírenie častí, prípadne celého návodu na obsluhu je bez súhlasu spoločnosti Dedra Exim zakázané. Dedra Exim si vyhradzuje právo na vykonávanie konštrukčno-technických zmien, a zmien doplnkového príslušenstva, bez predchádzajúceho upozornenia. Tieto zmeny nemôžu byť dôvodom na reklamáciu výrobku. Užívateľská príručka je dostupná na webovej stránke www.dedra.pl

LT Visos teisės saugomos. Šis kūrinys yra saugomas autorių teisių įstatymų. Eksploatavimo instrukcijos arba jos fragmentų kopijavimas ir platinimas be „Dedra Exim“ sutikimo draudžiamas. „Dedra Exim“ pasilieka sau teisę įvesti konstrukcijos, techninius arba komplektacijos pokyčius be išankstinio įspėjimo. Šie pokyčiai negali būti skundo dėl produkto pagrindu. Naudojimo instrukcija yra prieinama svetainėje: www.dedra.pl

LV Visas tiesības pasargātas. Šis izdevums ir sargāts ar autortiesību. Lietošanas Instrukcijas kopēšana vai izplatīšana pilnīgi vai fragmentos bez Dedra Exim firmas piekrišanas ir aizliegta. Firma Dedra Exim atstāj sev tiesību veikt konstrukcijas-tehniskas izmaiņu, kā arī komplektācijas izmaiņu bez iepriekšēja paziņojuma. Šīs izmaiņas nevar būt pamatu produkta reklamēšanai. Lietošanas instrukcija pieejama mājaslapā www.dedra.pl

HU Minden jog fenntartva. A jelen kiadvány szerzői jogokkal védve. A Használati Utasítás másolása vagy terjesztése egészében vagy részleteiben a Dedra Exim írásos engedélye nélkül tilos A Dedra Exim fenntartja magának a szerkezeti-műszaki, valamint komplettálási változtatások előzetes bejelentés nélkül bevezetésének jogát. Ezek a változások nem szolgálhatnak alapjául a termék reklamációjának. A használati utasítás a weboldalon elérhető www.dedra.pl.

RO Toate drepturile rezervate. Această redactare este protejată prin legea dreptului de autor. Este interzisă copierea, reproducerea în orice fel sau multiplicarea și distribuirea parțială sau în totalitate a Manualului de utilizare fără permisiunea firmei Dedra Exim Firma Dedra Exim își rezervă dreptul de a face modificări tehnice și constructive sau de completare a dispozitivului fără o notificare prealabilă. Aceste modificări nu pot constitui temelii pentru reclamarea produsului. Instrucțiunea de deservire accesibilă pe pagina www.dedra.pl

SI Vse pravice pridržane. Ta navodila so zaščitena na podlagi predpisov o avtorskih pravicah. Prepovedano je kopiranje ali razširjanje teh navodil za uporabo po delih ali v celoti brez soglasja Dedra Exim. Dedra Exim si pridržuje pravico do uvajanja konstrukcijsko-tehničnih in kompletacijskih sprememb brez predhodnega obvestila. Te spremembe ne morejo biti podlaga za prijavo reklamacije. Navodila za uporabo so na voljo na strani www.dedra.pl

BG Всички права запазени. Това произведение е защитено с авторски права. Забранено е копирането или разпространението на ръководството за потребителя на части или изцяло без разрешението на Dedra Exim Dedra Exim си запазва правото да прави промени в дизайна, техниката и окомплектовката без предварително уведомление. Тези промени не могат да бъдат основание за рекламиране на продукта. Ръководството за потребителя е на разположение на адрес www.dedra.pl

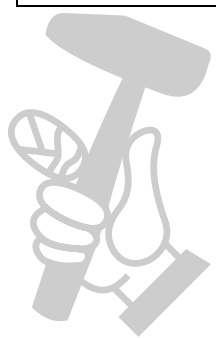
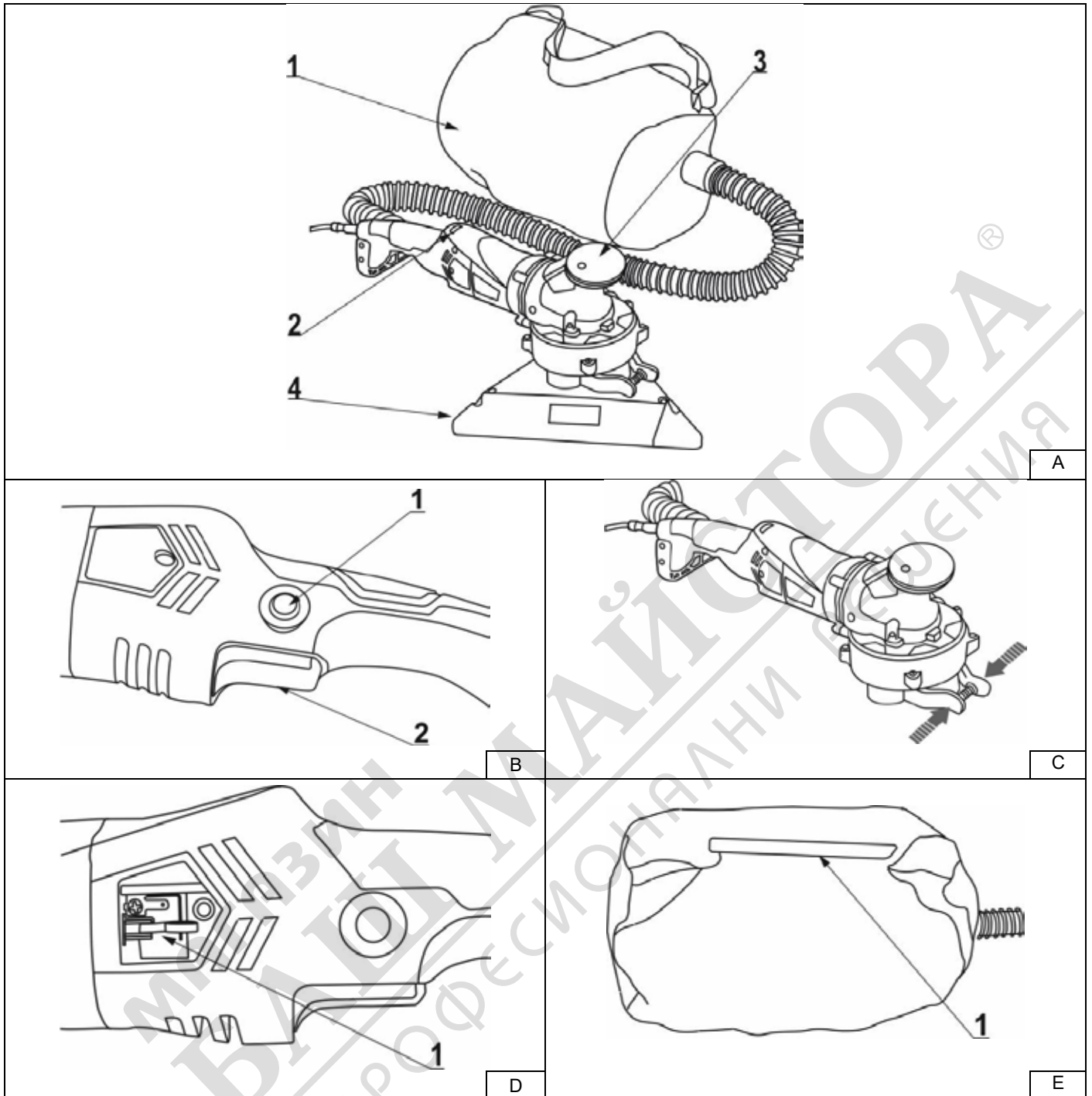
UA Всі права захищені. Ця робота захищена авторським правом. Копіювання або розповсюдження Посібника користувача повністю або частково без дозволу Dedra Exim заборонено Dedra Exim залишає за собою право вносити зміни в конструкцію, технічні характеристики та комплектацію без попереднього повідомлення. Ці зміни не можуть бути підставою для реклами продукту. Посібник користувача доступний на сайті www.dedra.pl

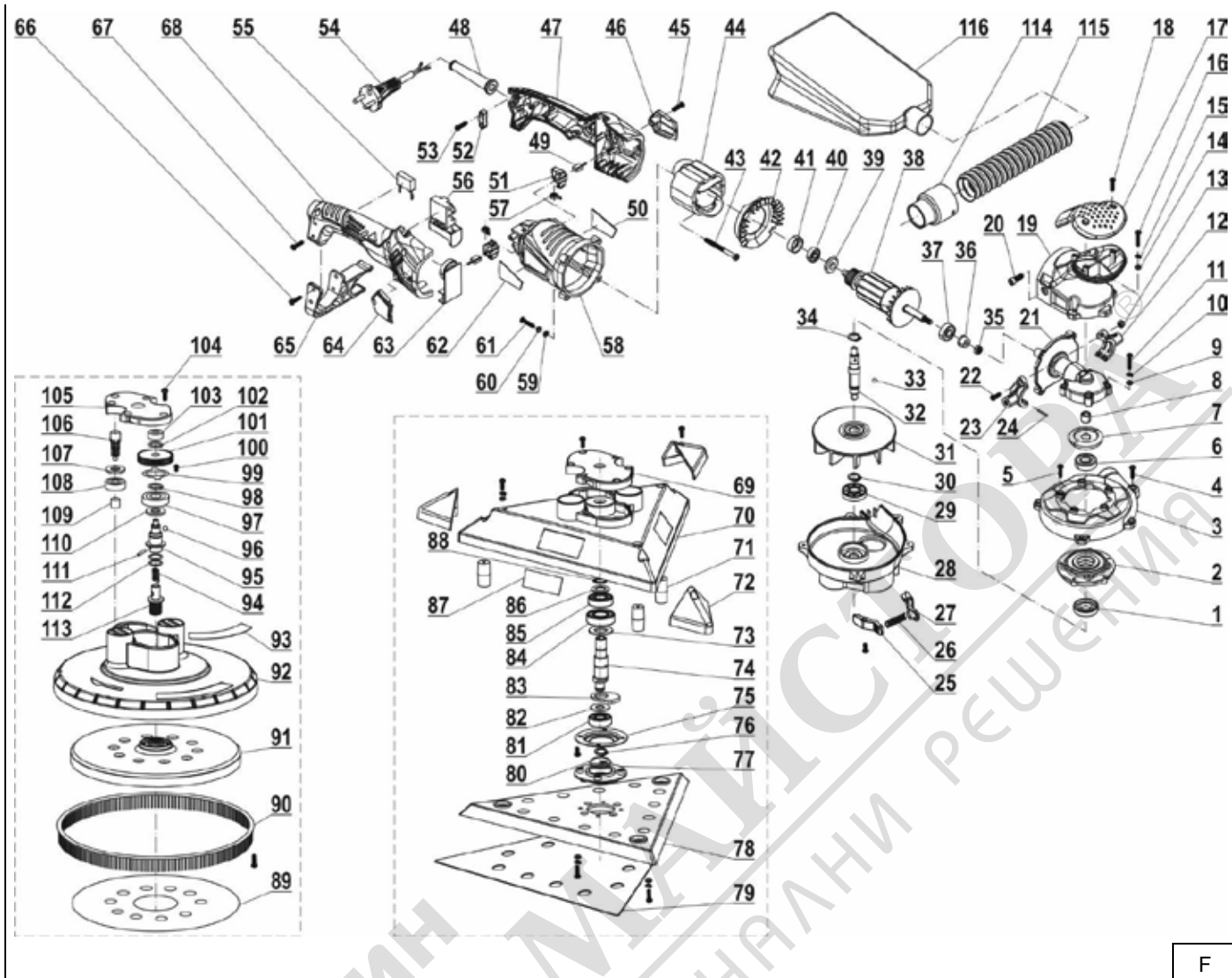
Kontakt

Contact / Kontaktai / Kontakts / Elérhetőség / Contact / Pišite na / Свържете се с / Контакты:
Dedra Exim Sp. z o.o., ul. 3 Maja 8, 05-800 Pruszków
Tel. +48 22 73 83 777 wew. 129, 165, fax +48 22 73 83 779
serwis@dedra.com.pl www.dedra.pl



1. Zdjęcia i rysunki





F

Opis piktogramów / Description of pictograms / Popis použitých piktogramů / Opis používaných piktogramov / Panaudotų piktogramų aprašymas / Lietoto piktogrammu apraksts / Az alkalmazott piktogramok magyarázata / Descrierea pictogramelor / Opis piktogramov / Описание на пиктограмите / Опис піктограм



Nakaz: przeczytaj instrukcję obsługi / Warrant: read the instruction manual / Příklad: přečtete návod k obsluze / Příklad: oboznámte sa s užívateľskou príručkou / Privaloma: perskaitykite aptarnavimo instrukciją / Norādījums: rūpīgi iepazīstieties ar lietotāja rokasgrāmatā sniegto informāciju / Utasítás: olvassa el az útmutatót / Obligatori: citiți manualul de utilizare / Ukaz: preberi navodila za uporabo / Заповедта: прочетете ръководството за употреба / Заборона: прочитайте інструкцію з експлуатації



Nakaz: stosować okulary ochronne / Order: use safety goggles / Příklad: používejte ochranné brýle / Příklad: používajte ochranné okuliare / Privaloma: naudoti apsauginius akinius / Norādījums: nēsāiet aizsargacenes / Utasítás: viseljen védőszemüveget / Obligatori: folosiți ochelari de protecție / Predpis: uporabljajte zaščitna očala / Предписание: използвайте предпазни очила / Рецепт: користуватися захисними окулярами



Nakaz: stosować środki ochrony dróg oddechowych / Warrant: use respiratory protection / Příklad: používejte prostředky pro ochranu dýchacích cest / Příklad: používajte ochranné prostriedky na ochranu dýchacích ciest / Privaloma: naudoti kvėpavimo takų apsaugos priemonės / Pieprasījums: izmantot elpceļu attiecīgu aizsardzību / Utasítás: használjon légúti védelmi felszerelést / Obligatori: utilizați echipament de protecție a căilor respiratorii / Obvezno: uporabljajte zaščitno dihal / Задължително: Използвайте дихателна защита / Обов'язково: використовувати засоби захисту органів дихання



Używać ochronników słuchu / Use hearing protectors / Používejte ochranu sluchu / Používajte chrániče sluchu / Privaloma: naudoti apsauginius akinius / Lietojiet dzirdes aizsardzības līdzekļus / Utasítás: használjon fülvédőt / Trebuie să folosiți aparate pentru protecția auzului / Nosite zaščitno za ušesa / Носете защита на ушите / Носіть засоби захисту органів слуху



Informacja: urządzenie w drugiej klasie ochronności / Information: device in the second class of protection / Informace: zařízení v druhé třídě ochrany / Informácia: zariadenie v druhej triede ochrany / Informacija: įrankio saugumo nuo elektros smūgio klasės / Informacja: ierīce atbilst otrajai aizsardzības klasei / Információ: a termék második osztályú besorolással rendelkezik / Informație: dispozitiv din clasa a doua de protecție împotriva / Informacije: naprava v zaščitnem razredu II / Информация: устройство в клас на защита II / Інформація: пристрій у класі захисту II


PL Spis treści

1. Zdjęcia i rysunki
2. Opis urządzenia
3. Przeznaczenie urządzenia
4. Ograniczenie użycia
5. Dane techniczne
6. Przygotowanie do pracy
7. Podłączenie do sieci
8. Włączanie urządzenia
9. Użytkowanie urządzenia
10. Bieżące czynności obsługowe
11. Części zamienne i akcesoria
12. Samodzielne usuwanie usterek

13. Kompletacja urządzenia
14. Informacja dla użytkowników o pozbywaniu się urządzeń elektrycznych i elektronicznych
15. Wykaz części do rysunku złożeniowego
16. Karta gwarancyjna

Deklaracja zgodności została dołączona do instrukcji jako oddzielny dokument. W przypadku braku deklaracji zgodności należy się skontaktować z Dedra Exim Sp. z o.o.

Ogólne przepisy bezpieczeństwa zostały dołączone do instrukcji jako oddzielna broszura.

⚠ OSTRZEŻENIE. Przeczytać wszystkie ostrzeżenia oznaczone symbolem  i wszystkie instrukcje.

ВГ Съдържание

1. Снимки и чертежи
2. Описание на устройството
3. Предназначение на устройството
4. Ограничение на използването
5. Технически данни
6. Подготовка за работа
7. Връзка с мрежата
8. Включване на устройството
9. Използване на устройството
10. Текуща поддръжка
11. Резервни части и принадлежности
12. Дефекти, отстранени самостоятелно
13. Завършване на оборудването
14. Информация за потребителите относно изхвърлянето на електрическо и електронно оборудване
15. Гаранционна карта

Декларацията за съответствие е приложена към ръководството като отделен документ. При липса на декларация за съответствие, моля, свържете се с Dedra Exim Sp. z o.o. Общите правила за безопасност са включени в ръководството като отделна книжка.

⚠ ПРЕДУПРЕЖДЕНИЕ. Прочетете всички предупреждения, **⚠** обозначени със символа, и всички инструкции. Неспазването на следните предупреждения и инструкции за безопасност може да доведе до токов удар, пожар или сериозно нараняване.

Запазете всички предупреждения и инструкции за бъдеща употреба.

2. Описание на устройството

Фиг. А: 1.Торба за стружки, 2.Регулиращо копче, 3.Помощна дръжка, 4.Триъгълна глава

3. предназначение на устройството

Шлайфът за гипсови повърхности е машина, предназначена за сухо шлайфане на повърхности, покрити с гипсокартон. В конструкцията на шлифовъчната машина се използва система за улавяне на прах с торба за прах. Шлайфмашина е оборудвана с две глави: кръгла и триъгълна глава. Кръглата ротационна глава се използва за шлифване на големи площи, а триъгълната орбитална глава е предназначена за шлифване на ръбове и ъгли.

Допустимо е устройството да се използва при ремонтни и строителни дейности, ремонтни работилници, любителска работа, като се спазват условията за използване и допустимите условия на работа, съдържащи се в инструкциите за експлоатация.

4. Ограничения на използването

Уредът може да се използва само в съответствие с "Разрешените условия на работа" по-долу. Не използвайте уреда без свързана аспирационна система. Гипсовите повърхности, които ще се обработват, трябва да са сухи и без стърчащи части (пирони, винтове, части от рамки или други чужди строителни материали), които могат да повредят абразивния материал и шлайфация диск. Не използвайте шлайфмашина в условия на висока влажност. Неразрешените промени в механичната и електрическата конструкция, всякакви модификации, операции по поддръжката, които не са описани в инструкциите за експлоатация, ще бъдат третирани като незаконни и ще доведат до незабавна загуба на гаранционни права, а декларацията за съответствие ще стане невалидна. Неправилното използване или използването в противоречие с инструкциите за експлоатация ще доведе до незабавна загуба на гаранционните права.

Допустими условия на труд

Режим на работа S2 20 минути

Машината може да се използва само в затворени помещения с ефективна вентилация.

5. Технически данни

Модел	DED7763
Електрически двигател	еднофазен комутатор
Захранващо напрежение [V]	230 ~
Мрежова честота [Hz]	50
Номинална мощност на двигателя [W]	1010
Клас на защита	II
Степен на защита срещу директен достъп	IP X0
Скорост на главата [об/мин]	1000-1950
Диаметър на абразивния диск [mm]	225
Емисии на шум	
p_A Ниво на звуково налягане L [dB(A)]	92,6
p_A Несигурност на измерването (K) [dB(A)]	3
w_A Ниво на звукова мощност L [dB(A)]	103,6
w_A Несигурност на измерването (K) [dB(A)]	3

Максимално ниво на вибрациите при дръжката	
Кръгла глава:	
a_{rms} Главна [m/s ²]	4,79
a_{rms} Спомагателни [m/s ²]	3,17
Триъгълна глава	
a_{rms} Главна [m/s ²]	7,91
a_{rms} Спомагателни [m/s ²]	8,87
Неопределеност на измерването на вибрациите K	1,5

Информация за вибрациите и шума

Комбинираната стойност на вибрациите а и неопределеността на измерването са определени в съответствие с EN 60745-1 и са дадени в таблицата.

Емисиите на шум са определени в съответствие с EN 60745-1, като стойностите са дадени по-горе в таблицата.

⚠ ВНИМАНИЕ Шумът може да причини увреждане на слуха, винаги носете защита на слуха, когато работите!

Декларираната обща стойност на вибрациите е измерена съгласно стандартен метод за изпитване и може да се използва за сравняване на едно оборудване с друго. Обявеното ниво на вибрациите може да се използва и за предварителна оценка на експозицията на вибрации.

Нивото на вибрациите по време на действителното използване на оборудването може да се различава от обявените стойности в зависимост от използването на работните инструменти, по-специално от вида на обработвания детайл и необходимостта от определяне на мерки за защита на оператора. За да се направи точна оценка на експозицията при действителните условия на използване, трябва да се вземат предвид всички части на работния цикъл, включително периодите, когато машината е изключена или когато е включена, но не се използва за работа.

6. Подготовка за работа

⚠ ВНИМАНИЕ Извършвайте всички подготвителни работи при изключен от електрическата мрежа модул.

За да поставите главата, стиснете скобите на дръжката (фиг. В, по посока на стрелките) и поставете главата, докато се чуе звук "щрак" от ключалките. Освободете скобите. Изваждането/замянната на главата се извършва по същия начин. Поставете абразивна хартия с необходимата зърнометрия върху главата. Забележка: Отворите в шкурка трябва да съвпадат с отворите в главата. Не запушвайте отворите, тъй като те се използват за извличане на прах чрез вградена система за извличане на прах! Шкурката се закрепва към главата с помощта на велкро. Уверете се, че събирателната торба (фиг. А, 1) е свързана правилно и че скобата е затегната достатъчно. Машината вече е готова за употреба.

7. Връзка с мрежата

Преди да свържете уреда към източник на захранване, се уверете, че захранващото напрежение отговаря на стойността, посочена на табелката с номиналните стойности.

Захранващата инсталация трябва да бъде направена в съответствие със съществените изисквания за електрически инсталации и да отговаря на изискванията за безопасност при употреба. Параметрите за минималното сечение на захранващия кабел и номиналната стойност на предпазителя в зависимост от мощността на уреда са дадени в таблицата по-долу:

Мощност на устройството [W].	a_{rms} Минимално напречно сечение на проводника [mm ²]	Минимален предпазител тип C [A].
700÷1400	1	10

Монтажът трябва да се извърши от квалифициран електротехник. Когато използвате удължителни кабели, уверете се, че сечението на проводниците не е по-малко от необходимото (вж. таблицата). Разположете електрическия кабел така, че да няма опасност от прерязване по време на работа. Не използвайте повредени удължителни кабели. Периодично проверявайте състоянието на захранващия кабел. Не дърпайте захранващия кабел.

8. Включване на устройството

⚠ ВНИМАНИЕ Преди да стартирате устройството, е необходимо да извършите стъпките, описани в раздела "Подготовка за работа".

⚠ ВНИМАНИЕ Никога не стартирайте машината, когато абразивният диск влиза в контакт с работната повърхност!

Преди да включите машината, всеки път проверявайте дали всички компоненти за безопасност са в изправност. Всеки път проверявайте състоянието на абразивната хартия. Не работете с използвана абразивна хартия. Стартирайте машината в хоризонтално положение без натоварване (без контакт с обработената повърхност на стената, тавана). За да включите устройството, натиснете бутона за заключване (фиг. Б, 1) и след това натиснете превключвателя (фиг. Б, 2). Машината е оборудвана с копче за регулиране на скоростта (Фиг. А, 2). Той позволява на оператора да регулира плавно скоростта на въртене на шпиндела на машината от 1000 до 1950 об/мин. Върху копчето има обозначения от MIN през 2÷5 до MAX. Позициите 2÷5 са междинни стойности. Когато работите, дръжте шлайфмашината с двете си ръце, едната ръка за ръкохватката с превключвателя (фиг. В), а другата ръка държи спомагателната ръкохватка (фиг. А, 3). Не оставяйте машината да работи на празен ход. Не оставяйте машината, свързана към електрическата мрежа, без надзор. Задължително изваждайте щепсела от контакта след работа. Не

претоварвайте машината, не работете повече от 20 минути без прекъсване.

DED7749T0, DED7749T1, DED7749T2, DED7749T3, DED7749T4, DED7749T5, DED7749T6

9. Използване на устройството

Включете шлифовъчната машина, като натиснете бутона за заключване и прекъсване (фиг. Б, 1 и 2). Оставете машината да достигне пълната предварително зададена скорост. най-добри резултати при шлайфане на сухи повърхности от гипскартон се получават при използване на шлайфащи дискове с размер на зърното 120 - 240. за улеснение, тук е даден примерен избор на размера на зърното на хартията за вида на шлайфането, което трябва да се извърши:

Граничност	Цел
40	За отстраняване на големи повърхностни неравности
60	За отстраняване на по-фини неравности по повърхността
80	За отстраняване на боя и лепило
100	За изглаждане
120	За предварително шлайфане
150-180	За шлайфане
240	За шлайфане на бързосъхнещи повърхности

Подменяйте шлайфащите хартии, когато се износят. Започнете с дисковете с по-малка зърнометрия и завършете с по-фина. Всяка подмяна на абразивна хартия трябва да се извършва при изключен щепсел на шлифовъчната машина от електрическия контакт! По време на работа носете предпазни очила и защита на горните дихателни пътища (противопрахова маска). При приключване на шлайфането винаги първо изключвайте шлайфмашината и едва след изключване на шлайфмашината изключвайте торбата за отпадъци. Торбата за прах трябва да се изпразва редовно.

10. Текуща поддръжка

ВНИМАНИЕ Извършвайте всички операции по поддръжката, когато устройството е изключено от електрическото захранване.

Преди следващата употреба:

Преди да започнете работа, проверете състоянието на машината за механични повреди и замърсяване (замърсяване на вентилационните отвори, работните инструменти, щепсела на електрическата мрежа или нещо друго, което може да повлияе на захвата и/или качеството на извършваната работа). Ако откриете повреден компонент, заменете го с нов. Ако откриете замърсяване, отстранете го със състен въздух или чиста, суха кърпа.

Периодично проверявайте техническото състояние на машината. Проверявайте шкурка за износване преди всяка употреба. Винаги работете с ефикасни абразивни хартии. Поддържайте машината чиста, като обръщате особено внимание на почистването на въздухозаборниците към двигателя (много важно). Най-добре е това да стане чрез продухване на шлайфмашината със състен въздух.

Проверете състоянието на електрографитните четки. Ако се установи, че те са по-къси от 5 мм, е необходимо да ги замените с нови. Четките са разположени отстрани на двигателя (фиг. D) и тяхната подмяна се състои в:

- Отвийте и свалете фиксиращите капачки (фиг. D),
- Отвийте и преместете настрани пружината за натиск на четката (фиг. Г, 1),
- наклонете шлайфмашината, така че четката да се изхлузи от държача за четки,
- поставяне на нова четка, наместване на пружината върху четката и поставяне на защитните капачки. Четките не са снабдени с ограничител, така че състоянието им трябва да се проверява периодично. Честотата на проверките на четките зависи от интензивността на използване на инструмента, но не трябва да е по-рядко от всеки 20-30 часа работа с шкурка.

Смяна на шлифовъчния диск

- с помощта на гаечен ключ развийте винта в центъра на диска. В случай на кръгла глава, отвийте 3-те винта, разположени в ъглите, и още 4-те, разположени в центъра на диска.
- Извадете диска, като го издърпате към себе си.
- Поставете нов диск.
- затегнете винта(ите), така че дискът да няма хлабина.

Подмяна на четините с кръгла глава

- Разхлабете винтовете (6 броя), разположени по периферията на диска, с помощта на кръстатата отвертка.
- Отстранете пръстена с четина.
- Поставете новия пръстен с четина, като внимавате пръстенът да прилепне добре към корпуса на диска.
- Затегнете всички винтове.

Изпразване на торбата за отпадъци (фиг. E)

- Плъзнете настрани предпазната лента за чувала,
- Изпразнете чантата, плъзнете защитната лента на мястото ѝ.

11. Резервни части и принадлежности

Препоръчителна шкурка:

DED7763
За кръгла глава: DED7749B0, DED7749B1, DED7749B2, DED7749B3, DED7749B4, DED7749B5, DED7749B6
За триъгълната глава:

За закупуване на резервни части и аксесоари се свържете с Dedra Exit Service. Данните за контакт можете да намерите на страница 1 от ръководството.

Когато поръчвате резервни части, посочете номера на партидата върху табелката с имената и номера на частта от монтажния чертеж.

По време на гаранционния период ремонтите се извършват в съответствие с условията, посочени в гаранционната карта. Моля, предайте дефектния продукт за ремонт на мястото на покупката (продавачът е длъжен да приеме дефектния продукт), изпратете го в централния сервизен център на Dedra Exit или го изпратете в сервизния център, който е най-близо до вашето местоживее (списък на сервизните центрове на www.dedra.pl). Моля, приложете попълнената гаранционна карта. След изтичане на гаранционния срок ремонтите се извършват от централния сервиз. Изпратете дефектния продукт до сервизния център (транспортните разходи се заплащат от потребителя).

12. Дефекти, отстранени самостоятелно

ВНИМАНИЕ Изключете устройството от електрическата мрежа, преди да започнете самостоятелно да отстранявате неизправности.

Проблем	Причина	Решение
Устройството не работи	Захранващият кабел е неправилно свързан	Вкарайте щепсела по-навътре в контакта
	Захранващият кабел е повреден	Поръчайте сервизно обслужване на устройството
	В контакта няма напрежение	Проверете напрежението в контакта Проверете дали предпазителът не се е задействал.
	Дефектен превключвател	Поръчайте сервизно обслужване на устройството
	Двигателят няма мощност, стартира трудно.	Износени четки. Замяна с нови
Двигателят прегрява	Усещате миризма на изгоряла изолация.	Поръчайте сервизно обслужване на устройството
	Запушени въздушни отвори	Издайте със състен въздух
Ефективността на смилане е много ниска.	Използвана шкурка	Замяна с нови

13. Завършване на оборудването

- шлайфмашината - 1 брой, 2. комплект шкурка - 12 броя, 3. кръгла глава - 1 брой, 4. триъгълна глава - 1 брой, 5. торба за отпадъци - 1 брой, 6. гъвкав маркуч - 1 бр., 7. ключ за ампули - 1 бр., 8. отвертка - 1 бр., 9. електрографитни четки сп. - 1 бр., 10. калъф за пренасяне - 1 бр.

14. Информация за потребителите относно изхвърлянето на електрическо и електронно оборудване

(засяга домакинствата)



Символът, изобразен върху продуктите или придружаващата ги документация, указва, че дефектното електрическо или електронно оборудване не трябва да се изхвърля заедно с битовите отпадъци. Ако трябва да изхвърлите, да използвате повторно или да възстановите компоненти, е правилно да ги занесете в специализиран пункт за събиране, където ще бъдат приети безплатно. Информация за местоположението на пунктовете за събиране на употребявано оборудване се предоставя от местните власти, например на техните уебсайтове.

Правилното рециклиране на устройствата ви позволи да спестите ценни ресурси и да избегнете отрицателни въздействия върху здравето и околната среда в резултат на възможното наличие на: опасни вещества, смеси и компоненти в оборудването.

Неправилното изхвърляне на отпадъци е свързано с риск от санкции съгласно съответните местни разпоредби.

Потребители в страни от ЕС: Ако трябва да изхвърлите електрическо или електронно оборудване, моля, свържете се с най-близкия пункт за продажба или с вашия доставчик, който ще ви предостави допълнителна информация.

Изхвърляне в страни извън Европейския съюз: Този символ се отнася само за страните от Европейския съюз. Ако желаете да изхвърлите този продукт, моля, свържете се с местните власти или с търговеца за правилния начин на изхвърляне.

Гаранционна карта
на

Шлайфане на гипсови повърхности със система за прахоулавяне

Номер на поръчката: DED7763 Номер на партидата:

(наричан по-долу "Продуктът")

Дата на закупуване на продукта:

Печат на дилъра

Дата и подпис на продавача:

Изявление на потребителя:

Потвърждавам, че съм информиран за условията на гаранцията и последствията от неспазването на указанията в инструкцията за експлоатация и гаранционната карта. Запознат съм с условията на тази гаранция, което потвърждавам със саморъчния си подпис:

Дата и място

Подпис на потребителя

I. Отговорност за продукта

1. Гарант - Dedra Exim Sp. z o.o. със седалище в Прушков, адрес: гр. 3 Маја 8, 05-800 Pruszków, KRS 0000062517, Окръжен съд за столицата Варшава във Варшава, XIV икономическо отделение на Националния съдебен регистър, NIP 527-020-49-33, акционерен капитал: 100 980,00 PLN.

2. Съгласно условията на тази гаранционна карта Гарантът гарантира Продукта, произхождащ от дистрибуцията на Гаранта.

3. Отговорността по гаранцията обхваща само дефекти, възникнали по причини, присъщи на Продукта в момента на доставката му до Потребителя.

4. По силата на гаранцията Потребителят има право на безплатен ремонт на Продукта, при условие че дефектът се е проявил по време на гаранционния период. Методът на ремонт на Продукта (методът на ремонт) е по преценка на Гаранта. Ако Гарантът установи, че ремонтът не е възможен, той си запазва правото да замени дефектния елемент или целия Продукт с бездефектен, да намали цената на Продукта или да се откаже от договора.

По отношение на потребител, който не е потребител по смисъла на Закона от 23 април 1964 г. Граждански кодекс, отговорността на Гаранта за вреди, произтичащи от тази гаранция и/или във връзка с нейното сключване и изпълнение, независимо от правния титул, е ограничена до максималната стойност на дефектния Продукт.

II. Гаранционен период

Компоненти на продукта	Продължителност на гаранционната защита
Шлайфане на гипсови повърхности със система за прахоулавяне	36 месеца от датата на закупуване на Продукта, както е посочено в тази гаранционна карта
Абразивна хартия, електрографитни четки, торба за отпадъци	Елементи, които не се покриват от гаранцията

III. Условия за ползване на гаранцията

Потребителят трябва да представи попълнената гаранционна карта за Продукта и да докаже обстоятелствата на закупуване на Продукта, например чрез представяне на касова бележка, фактура и др. За целите на ефективното разглеждане на рекламации се препоръчва Потребителят да представи заедно с Продукта всички компоненти, посочени в "Комплектоване на устройството", съдържащо се в Ръководството за потребителя.

2. че потребителят спазва инструкциите в ръководството за експлоатация и гаранционната карта.

3.Гаранцията обхваща само територията на Република Полша и ЕС.

4.Гаранцията не покрива дефекти на Продукта, произтичащи по-специално от:

a. Неспазване от страна на потребителя на условията, посочени в инструкциите за експлоатация, по-специално по отношение на правилната експлоатация, поддръжка и почистване;

b. Използване на продукти за почистване или поддръжка от страна на потребителя, които не съответстват на инструкциите за експлоатация;

c. Неподходящо съхранение и транспортиране на Продукта от страна на Потребителя;

d. Неразрешени промени и/или модификации на Продукта от страна на Потребителя, които не са били съгласувани с Гаранта;

e. Използването от страна на Потребителя в Продукта на консумативи, които не съответстват на Инструкцията за експлоатация.

5. Потребител, който не е потребител по смисъла на Закона от 23 април 1964 г. Граждански кодекс, губи гаранцията за Продукта, в който:

- серийните номера, обозначенията за дата и табелките с номинални стойности са били отстранени, променени или повредени от потребителя;

- пломбите са били повредени от потребителя или имат следи от манипулация от страна на потребителя.

Внимание: Потребителят трябва да извършва дейностите, свързани с ежедневната експлоатация на Продукта, произтичащи, наред с другото, от Инструкциите за употреба, сам и за своя сметка.

IV. Процедура за подаване на жалби

1. В случай, че се установи, че Продуктът работи неправилно, моля, уверете се, че всички стъпки, посочени в инструкциите за експлоатация, са извършени правилно, преди да подадете рекламация.

2. Препоръчително е да подадете жалба незабавно, за предпочитане в рамките на 7 дни от забелязването на дефект в Продукта. Потребител, който не е потребител по смисъла на Закона от 23 април 1964 г.

Граждански кодекс, губи правата, произтичащи от тази гаранция, ако рекламацията не бъде направена в рамките на 7 дни.

3. Уведомяването за жалба може да се извърши, *inter alia*, на мястото на закупуване на Продукта, в гаранционното обслужване или писмено на адреса: Dedra Exim Sp. z o.o., ul. 3 Маја 8, 05-800 Pruszków.

4. Потребителят може да подаде жалба, като използва формуляра, достъпен на уебсайта www.dedra.pl. ("Формуляр за гаранционна рекламация").

5. адресите на гаранционното обслужване за отделните страни са достъпни на адрес www.dedra.pl. Ако няма гаранционното обслужване за дадена страна, препоръчваме да отправите гаранционни претенции на адрес: Dedra Exim Sp. z o.o. ul. 3 Маја 8, 05-800 Pruszków (Полша).

6. С оглед на безопасността на Потребителя е забранено използването на дефектен Продукт.

7. Внимание: Използването на дефектен Продукт е опасно за здравето и живота на Потребителя.

8. Изпълнението на задълженията по гаранцията ще се осъществи в рамките на 14 работни дни, считано от датата на доставка на заявения Продукт от Потребителя.

9. препоръчва се да почистите дефектния Продукт, преди да го предадете за рекламация. Препоръчва се Продуктът за рекламация да бъде внимателно защитен от повреди по време на транспортиране (препоръчва се Продуктът за рекламация да се достави в оригиналната му опаковка).

10. Гаранционният срок се удължава с времето, през което Потребителят не е могъл да използва Продукта, обхванат от гаранцията, поради дефект. Гаранцията не изключва, не ограничава и не спира правата на Потребителя, произтичащи от гаранционните разпоредби, за дефекти на продадените стоки.

В съответствие с член 13, параграфи 1 и 2 от Регламент (ЕС) 2016/679 на Европейския парламент и на Съвета от 27 април 2016 г. относно защитата на физическите лица във връзка с обработването на лични данни и относно свободното движение на такива данни и за отмяна на Директива 95/46/ЕО ("ОПЗД"), с настоящото Ви информираме, че

1. Администраторът на Вашите лични данни, посочени във формуляра е DEDRA-EXIM sp. z o.o. със седалище в Прушков, на ул. 3 Маја 8, 05-800 Прушков (по-нататък: „Администратор“).

2. Вашите лични данни ще се обработват изключително с цел провеждане на гаранционната процедура на устройството съгласно ст. 6 ал. 1 буква "б" от Общия регламент за защита на личните данни (по-нататък: „ОПЗД“) Посочване на данните е доброволно, но е необходимо за провеждане на гаранционната процедура.

3. Вашите лични данни ще се обработват през срока на разглеждането на провеждане на гаранционната процедура и за архивни цели при необходимост от защита от евентуалните претенции към Администратора не по-дълго отколкото до датата на давността им.

4. Вашите лични данни могат да се обявяват изключително на операторите, обработващи данните в полза на Администратора въз основа на писмен договор за възлагане на обработването на личните данни, предоставящи, м.др. услуги по технически сервиз, хостинг или обслужване на уеб-сайта, по IT обслужване, на куриерска служба. Доставчиците на Администратора са задължени да осигурят защита на личните данни и да отговорят на изискванията на действащото законодателство, свързано със защита на личните данни и не могат да използват доверените им лични данни за целите, различни от определените в договор с Администратора.

5. Вашите данни няма да бъдат обработвани по автоматизиран начин, в това число във формата на профилиране, и няма да се предоставят в трета страна/международна организация.

6. Имате право на достъп до съдържанието на личните си данни и право всеки момент да ги коригирате, изтриете, ограничите обработването им, право да прехвърляте данните, право да подадете възражение.

7. По всякакви въпроси, свързани с обработването на Вашите лични данни от Администратора можете да се свържете на електронен адрес: daneosobowe@dedra.pl;

8. Имате право да подадете жалба до органа, компетентен относно въпросите за защита на личните данни;

UA Зміст

1. Фотографії та малюнки
2. Опис пристрою
3. Призначення пристрою
4. Обмеження використання
5. Технічні дані
6. Підготовка до роботи
7. Підключення до мережі
8. Увімкнення пристрою
9. Використання пристрою
10. Поточне обслуговування
11. Запасні частини та аксесуари
12. Дефекти виправлені самостійно
13. Комплектація обладнання
14. Інформація для користувачів щодо утилізації електричного та електронного обладнання
15. Гарантійний талон

Декларація відповідності додається до інструкції окремим документом. У разі відсутності декларації відповідності, будь ласка, зверніться до компанії Dedra Exim Sp. z o.o.

Загальні правила техніки безпеки включені в посібник окремим буклетом.

ПОПЕРЕДЖЕННЯ. Прочитайте всі попередження, позначені цим  символом, та всі інструкції.