

Instrukcja ważna dla urządzeń wyprodukowanych po: / Návod pro zařízení vyrobená po: / Návod pre obsluhu zariadení vyrobených po: / Instrukcija – įrenginiai, kurie buvo pagaminti nuo: / Lietošanas instrukcija ierīcēm izgatavotiem pēc: / Útmutató a után gyártott készülékekhez: / Manualul de utilizare pentru aparate fabricate după: / Bedienungsanleitung für Geräte, hergestellt wurden die nach dem: / Priročnik velja za naprave, izdelane po: / Ръководството е валидно за устройства, произведени след: **01.02.2022**

- | | | | |
|-----------|---|-----------|---|
| PL | Mini-szlifierka 18V
Instrukcja obsługi z kartą gwarancyjną | LV | Mini slīpmašīna 18V
Lietošanas instrukcija ar garantijas talonu |
| CZ | Mini bruska 18V
Návod k obsluze se záručním listem | HU | Mini csiszoló 18V
Használati utasítás garanciajeggyel |
| SK | Mini brúska 18V
Užívateľská príručka so záručným listom | RO | Mini polizor 18V
Instrucțiuni de utilizare și certificat de garanție |
| LT | Mini šlifuoškis 18V
Naudojimo instrukcija su garantiniu lapu | DE | Mini-Schleifer 18V
Bedienungsanleitung mit Garantiekarte |
| SL | Mini brusilnik 18V
Navodila za uporabo z garancijsko kartico | BG | Мини шлайфмашина 18V
Инструкции за употреба с гаранционна карта |



- PL** Wszelkie prawa zastrzeżone. Niniejsze opracowanie jest chronione prawem autorskim. Kopiowanie lub rozpowszechnianie Instrukcji Obsługi we fragmentach albo w całości bez zgody Dedra Exim zabronione. Dedra Exim zastrzega sobie prawo do wprowadzania zmian konstrukcyjno-technicznych oraz kompletacyjnych bez uprzedniego powiadomienia. Zmiany te nie mogą stanowić podstawy do reklamowania produktu. Instrukcja obsługi dostępna na stronie www.dedra.pl
- CZ** Všechna práva vyhrazena. Toto zpracování je chráněno autorským právem. Kopírování nebo šíření Návodu k obsluze v částech nebo vcelku bez souhlasu společnosti Dedra Exim je zakázáno. Dedra Exim si vyhrazuje právo zavádět konstrukční a technické a komplementační změny bez dřívějšího oznámení. Tyto změny nemohou být základem pro reklamování výrobku. Návod k obsluze dostupný na stránkách www.dedra.pl
- SK** Všetky práva vyhradené. Tieto materiály sú chránené autorskými právami. Kopírovanie prípadne šírenie častí, prípadne celého návodu na obsluhu je bez súhlasu spoločnosti Dedra Exim zakázané. Dedra Exim si vyhradzuje právo na vykonávanie konštrukčno-technických zmien, a zmien doplnkového príslušenstva, bez predchádzajúceho upozornenia. Tieto zmeny nemôžu byť dôvodom na reklamáciu výrobku. Užívateľská príručka je dostupná na webovej stránke www.dedra.pl
- LT** Visos teisės saugomos. Šis kūrinys yra saugomas autorių teisių įstatymu. Eksploatavimo instrukcijos arba jos fragmentų kopijavimas ir platinimas be „Dedra Exim“ sutikimo draudžiamas. „Dedra Exim“ pasilieka sau teisę įvesti konstrukcijos, techninius arba komplektacijos pokyčius be išankstinio įspėjimo. Šie pokyčiai negali būti skundo dėl produkto pagrindu. Naudojimo instrukcija yra prieinama svetainėje: www.dedra.pl
- LV** Visas tiesības pasargātas. Šis izdevums ir sargāts ar autortiesību. Lietošanas Instrukcijas kopēšana vai izplatīšana pilnīgi vai fragmentos bez Dedra Exim firmas piekrišanas ir aizliegta. Firma Dedra Exim atstāj sev tiesību veikt konstrukcijas-tehnikas izmaiņu, kā arī komplektācijas izmaiņu bez iepriekšēja paziņojuma. Šis izmaiņas nevar būt par pamatu produkta reklamēšanai. Lietošanas instrukcija pieejama mājaslapā www.dedra.pl
- HU** Minden jog fenntartva. A jelen kiadvány szerzői jogokkal védve. A Használati Utasítás másolása vagy terjesztése egészében vagy részleteiben a Dedra Exim írásos engedélye nélkül tilos. A Dedra Exim fenntartja magának a szerkezeti-műszaki, valamint komplettálási változtatások előzetes bejelentés nélkülűl bevezetésének jogát. Ezek a változások nem szolgálhatnak alapjául a termék reklamációjának. A használati utasítás a weboldalon elérhető www.dedra.pl
- RO** Toate drepturile rezervate. Această redactare este protejată prin legea dreptului de autor. Este interzisă copierea, reproducerea în orice fel sau multiplicarea și distribuirea parțială sau în totalitate a Manualului de utilizare fără permisiunea firmei Dedra Exim. Firma Dedra Exim își rezervă dreptul de a face modificări tehnice și constructive sau de completare a dispozitivului fără o notificare prealabilă. Aceste modificări nu pot constitui temel pentru reclamarea produsului. Instrucțiunea de deservire accesibilă pe pagina www.dedra.pl
- DE** Alle Rechte vorbehalten. Die vorliegende Bedienungsanleitung wird durch das Urheber-recht geschützt. Kein Teil dieser Bedienungs-anleitung darf ohne schriftliche Einwilligung von Dedra Exim vervielfältigt oder verbreitet werden. Dedra Exim behält sich das Recht vor, Konstruktions- und technische Änderungen sowie Änderungen in der Zusammensetzung vorzunehmen, ohne vorher darüber zu informieren. Diese Änderungen können kein Grund zur Reklamation des Produkts bilden. Die Bedienungsanleitung ist auf der Internetseite www.dedra.pl zugänglich.
- SL** Vse pravice pridržane. To delo je zaščiteno z avtorskimi pravicami. Kopiranje ali razširjanje uporabniškega priročnika po delih ali v celoti brez dovoljenja družbe Dedra Exim je prepovedano. Družba Dedra Exim si pridržuje pravico do oblikovnih, tehničnih in končnih sprememb brez predhodnega obvestila. Te spremembe ne smejo biti razlog za oglaševanje izdelka. Uporabniški priročnik je na voljo na spletni strani www.dedra.pl
- BG** Всички права запазени. Тази работа е защитена с авторски права. Копирането или разпространението на ръководството за потребителя на части или изцяло без разрешението на Dedra Exim е забранено. Dedra Exim си запазва правото да прави промени в дизайна, техниката и окомплектовката без предварително уведомление. Тези промени не могат да бъдат основание за рекламиране на продукта. Ръководството за потребителя е достъпно на адрес www.dedra.pl

Kontakt

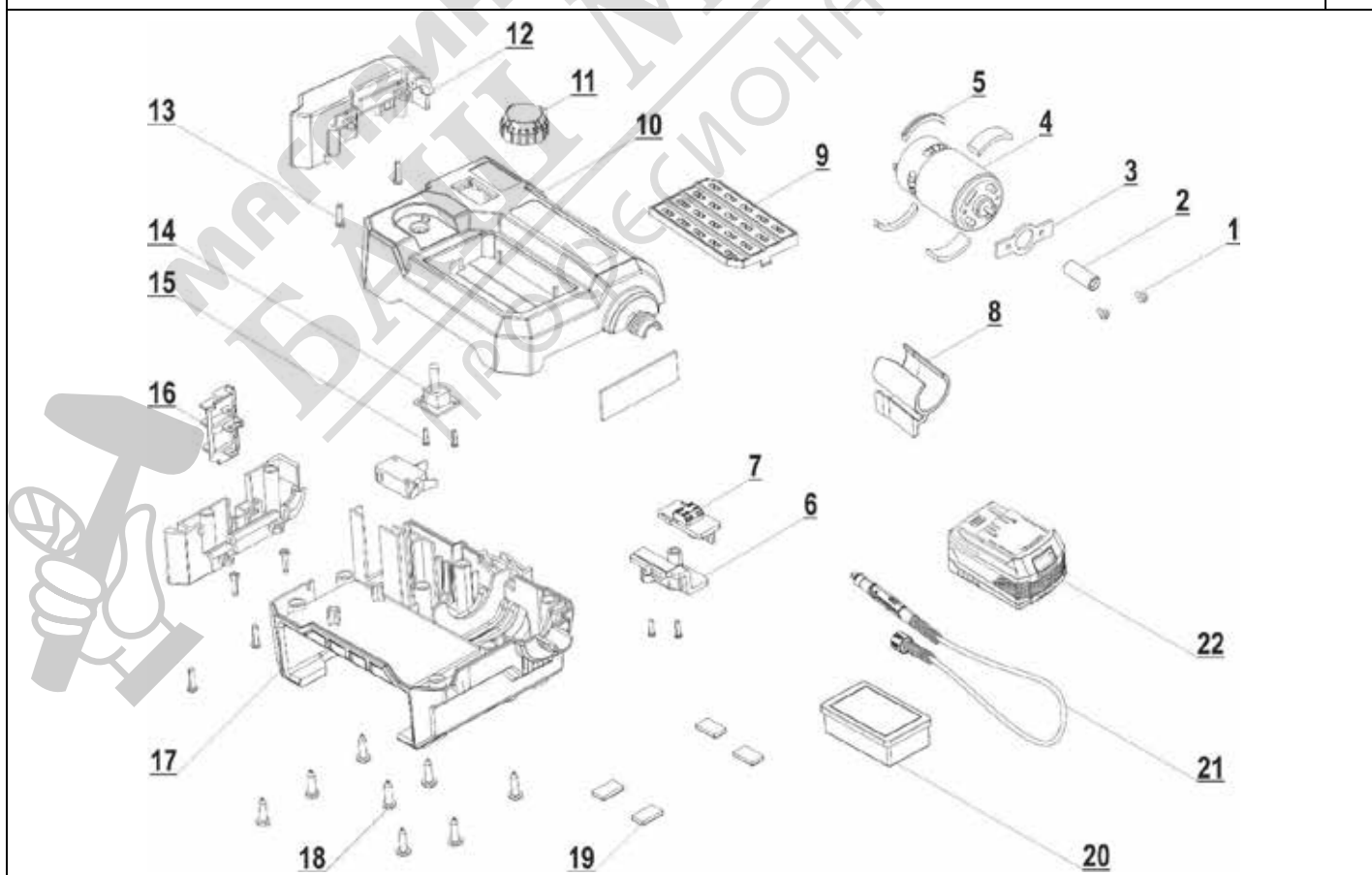
Kontaktai / Kontakts / Elérhetőség / Contact / Contacto / Contact / Kontakt / Pišite na / Свържете се с
Dedra Exim Sp. z o.o., ul. 3 Maja 8, 05-800 Pruszków
Tel. +48 22 73 83 777 wew. 129, 165, fax +48 22 73 83 779
serwis@dedra.com.pl www.dedra.pl



1. Zdjęcia i rysunki



A



B

S pravilnim odstranjenjem naprave lahko ohranimo dragocene vire ter se izognemo negativnim vplivom na zdravje in okolje zaradi morebitne prisotnosti nevarnih: snovi, zmesi in sestavnih delov v opremi.

Zaradi nepravilnega odlaganja odpadkov vam grozijo kazni v skladu z ustreznimi lokalnimi predpisi.

Uporabniki v državah EU: Če želite odstraniti električno ali elektronsko opremo, se obrnite na najbližje prodajno mesto ali na dobavitelja, ki vam bo zagotovil dodatne informacije.

Odstranjanje v državah zunaj Evropske unije: Ta simbol velja samo za države Evropske unije. Če želite ta izdelek zavreči, se obrnite na lokalne organe ali prodajalca, da vam pojasni pravi način odstranjanja.

Garancijski list

Na spletni strani

Kataloška številka Številka serije:

(v nadaljnjem besedilu: izdelek)

Datum nakupa izdelka:

Žig prodajalca

Datum in podpis prodajalca:

Izjava uporabnika:

Potrdjujem, da sem bil seznanjen z garancijskimi pogoji in posledicami neupoštevanja navodil iz navodil za uporabo in garancijskega lista. Seznanjen sem s pogoji te garancije, kar potrjujem z lastnoročnim podpisom:

Datum in kraj/ Podpis uporabnika

I. Odgovornost za izdelek

(1) Garant - Dedra Exim Sp. z o.o. s sedežem v Pruszkowu, naslov: 3 Maja 8, 05-800 Pruszków, KRS 0000062517, Okrožno sodišče za glavno mesto Varšavo v Varšavi, XIV gospodarski oddelek Državnega sodnega registra, NIP 527-020-49-33, osnovni kapital: PLN 100.980.00.

(2) Garant pod pogoji tega garancijskega lista jamči za izdelek, ki izvira iz Garantove distribucije.

(3) Odgovornost v okviru garancije zajema le napake, ki izhajajo iz vzrokov, ki so bili značilni za izdelek v času, ko je bil izročen uporabniku.

(4) Uporabnik je na podlagi garancije upravičen do brezplačnega popravila izdelka, če se je napaka pokazala v garancijskem roku. Način popravila izdelka (način popravila) je v pristojnosti Garanta. Če garant ugotovi, da popravilo ni mogoče, si pridržuje pravico do zamenjave okvarjenega elementa ali celotnega izdelka z brezhibnim, znižanja cene izdelka ali odstopa od pogodbe.

V zvezi z uporabnikom, ki ni potrošnik v smislu zakona z dne 23. aprila 1964. Civilnega zakonika, je odgovornost Garanta za škodo, ki izhaja iz te garancije in/ali v zvezi z njeno sklenitvijo in izvajanjem, ne glede na pravni naslov, omejena na največ vrednost izdelka z napako.

II. Jamstveno obdobje

Sestavni deli izdelka	Trajanje garancijske zaščite
Naprava	24 mesecev od datuma nakupa izdelka, kot je navedeno na tej garancijski kartici.
Nasveti za delo	Elementi, ki niso zajeti v garanciji

III. Pogoji za koriščenje zavarovanja

Uporabnik mora predložiti izpolnjen garancijski list izdelka in dokazati okoliščine nakupa izdelka s strani uporabnika, npr. s predložitvijo računa, računa itd. Za učinkovito obravnavo pritožbe je priporočljivo, da Uporabnik skupaj z izdelkom predloži vse sestavne dele, navedene v poglavju "Kompletiranje naprave" v Navodilih za uporabo.

2. da uporabnik upošteva priporočila iz navodil za uporabo in garancijskega lista. Jamstvo velja samo za ozemlje Republike Poljske in EU.

Garancija ne krije napak na izdelku, ki nastanejo zlasti zaradi:

a. Če uporabnik ne upošteva pogojev iz navodil za uporabo, zlasti glede pravilnega delovanja, vzdrževanja in čiščenja;

b. Uporabnik uporablja čistila ali sredstva za vzdrževanje, ki niso v skladu z navodili za uporabo; c. neustrezno skladiščenje in prevoz izdelka s strani uporabnika;

d. nepoblaščne spremembe in/ali predelave izdelka s strani uporabnika, ki niso bile dogovorjene s garantom;

e. Če uporabnik v izdelku uporablja potrošni material, ki ni v skladu z navodili za uporabo.

(5) Uporabnik, ki ni potrošnik v smislu zakona z dne 23. aprila 1964. civilnega zakonika, izgubi garancijo za izdelek, v katerem:

- je uporabnik odstranil, spremenil ali poškodoval serijske številke, oznake datuma in merilne tablice;

- če je uporabnik poškodoval plombe ali če so na njih vidni znaki nedovoljenega poseganja.

Opozorilo: Uporabnik mora dejavnosti, povezane z vsakodnevnim delovanjem izdelka, ki med drugim izhajajo iz navodil za uporabo, izvajati sam in na lastne stroške.

IV. Pritožbeni postopek

(1) Če se ugotovi, da izdelek deluje nepravilno, se pred vložitvijo zahtevka prepričajte, da so bili pravilno izvedeni vsi koraki, navedeni zlasti v navodilih za uporabo.

(2) Priporočljivo je, da pritožbo vložite takoj, po možnosti v 7 dneh po tem, ko opazite napako na izdelku. Uporabnik, ki ni potrošnik v smislu zakona z dne 23. aprila 1964. Civilnega zakonika, izgubi pravice, ki izhajajo iz te garancije, če reklamacije ne vložijo v 7 dneh.

(3) Reklamacija se lahko med drugim sporoči na mestu nakupa izdelka, pri garancijskem servisu ali pisno na naslov: Dedra Exim Sp. z o.o., ul. 3 Maja 8, 05-800 Pruszków.

(4) Uporabnik lahko vložijo pritožbo prek obrazca, ki je na voljo na spletni strani www.dedra.pl ("Obrazec za reklamacijo zaradi garancije").

5. naslovi garancijskega servisa za posamezne države so na voljo na spletni strani www.dedra.pl. Če za posamezno državo ni garancijskega servisa, je priporočljivo, da garancijske zahteve naslovite na: 3 Maja 8, 05-800 Pruszków (Poljska).

6 Zaradi varnosti uporabnika je uporaba izdelka z napako prepovedana.

7 Opozorilo: Uporaba okvarjenega izdelka je nevarna za zdravje in življenje uporabnika.

8 Obveznosti iz garancije bodo izpolnjene v 14 delovnih dneh, šteto od datuma, ko uporabnik dostavi reklamirani izdelek.

9. pred oddajo izdelka z napako v reklamacijo ga je priporočljivo očistiti. 10. Priporočljivo je, da se izdelek za reklamacijo skrbno zaščiti pred poškodbami med prevozom (priporočljivo je, da se izdelek za reklamacijo dostavi v originalni embalaži).

(10) Garancijski rok se podaljša za čas, ko uporabnik zaradi napake ni mogel uporabljati izdelka, za katerega velja garancija.

Garancija ne izključuje, omejuje ali zadržuje pravic uporabnika, ki jih ima v skladu s predpisi o garanciji za napake prodanega blaga.

V skladu s členom 13(1) in (2) Uredbe (EU) 2016/679 Evropskega parlamenta in Sveta z dne 27. aprila 2016 o varstvu posameznikov pri obdelavi osebnih podatkov in o prostem pretoku takih podatkov ter o razveljavitvi Direktive 95/46/ES (v nadaljnjem besedilu: RODO) vas obveščamo

1. Skrbnik vaših osebnih podatkov, podanih v obrazcu, je DEDRA-EXIM sp z o.o. s sedežem v Pruszkowu [Pruszków], ul. 3 Maja 8, 05-800 Pruszków, Poljska (v nadaljevanju: "Skrbnik").

2. Vaši podatki bodo obdelovani le za namene izvedbe garancijskega postopka za napako v skladu s črko b prvega odst. 6. člena Splošne uredbe o varstvu podatkov EU (v nadaljevanju: »SUV«). Dajanje podatkov je prostovoljno, a nujno potrebno za izvedbo garancijskega postopka.

3. Vaše podatke bomo obdelovali skozi čas potekanja garancijskega postopka in za namene arhiviranja za primer morebitne potrebe obrambe pred zahtevki do Skrbnika, vendar najdlje do izteka roka njihovega zastaranja.

4. Vaše podatke se sme razkriti samo subjektom, ki obdelujejo podatke za Skrbnika na podlagi pisne pogodbe o zaupanju osebnih podatkov v obdelavo in sicer, med drugim, subjektom, ki izvajajo storitve tehničnega servisa, storitve gostovanja ter vzdrževanja spletnega mesta, IT storitve, izvajalcem kurirskih storitev ipd.. Skrbnikovi dobavitelji so dolžni zagotavljati varnost podatkov ter izpolnjevati zahteve obvezujočih predpisov prava v zvezi z varstvom osebnih podatkov ter ne smejo uporabljati zaupanih jim osebnih podatkov za namene, ki niso določeni v pogodbi s Skrbnikom.

5. Vaši podatki ne bodo obdelovani na avtomatiziran način, v tem na način profiliranja, in ne bodo posredovani v tretjo državo/mednarodni organizaciji.

6. Imate v vsakem trenutku pravico dostopa do svojih podatkov ter pravico do popravka, izbrisa, omejite obdelave le-teh, pravico do prenosa podatkov na drug subjekt, pravico do ugovora zoper njihovo obdelavo.

7. V vseh zadevah v zvezi z obdelavo vaših osebnih podatkov s strani Skrbnika nas lahko kontaktirate s sporočilom na ta e-poštni naslov: daneosobowe@dedra.pl ;

8. Imate pravico vložiti pritožbo pri organu, ki je v dani državi pristojen za varstvo osebnih podatkov;

ВГ Съдържание

- Снимки и чертежи
- Описание на устройството
- Предназначение на устройството
- Ограничение на използването
- Технически данни
- Подготовка за работа
- Включване на устройството
- Използване на устройството
- Текуща поддръжка
- Резервни части и принадлежности
- Самостоятелно отстраняване на неизправности
- Завършване на оборудването
- Информация за потребителите относно изхвърлянето на електрическо и електронно оборудване
- Гаранционна карта

Декларацията за съответствие е приложена към ръководството като отделен документ. При липса на декларация за съответствие, моля, свържете се с Dedra Exim Sp. z o.o. Общите условия за безопасност са приложени към ръководството като отделна книжка.

ПРЕДУПРЕЖДЕНИЕ. Прочетете всички предупреждения, обозначени със символа, и всички инструкции.

Неспазването на следните предупреждения и инструкции за безопасност може да доведе до токов удар, пожар или сериозно нараняване.

ВНИМАНИЕ Запазете всички предупреждения и инструкции за бъдеща употреба.

Линията SAS+ALL е проектирана да работи само със зарядни устройства и батерии от линията SAS+ALL.

Литиево-йонната батерия и зарядното устройство не се доставят със закупеното устройство и трябва да се закупят отделно. Използването на батерии и зарядни устройства, различни от тези, предназначени за устройството, води до отпадане на гаранционните права.

2. Описание на устройството (фиг. А)

- гнездо за батерия, 2. регулатор на скоростта, 3. превключвател за включване/изключване, 4. удобен дръжач за битове, 5. кутия за битове, 6. гнездо за вал, 7. фиксираща гайка за вал, 8. блокировка на шпиндела, 9. дръжка 10. дръжка за вал, 11. гнездо за битове

3. Предназначение на устройството

Мини шлайфът се използва за прецизна работа при пробиване, фрезоване, рязане, гравирание или полиране. Използва се за прецизна работа, като например за моделиране, прецизна обработка на дърво и метал, полиране на бижута и др.

Възможността за използване на гъвкав вал позволява свободна и много прецизна работа. В зависимост от операциите, които трябва да се извършат, номиналната скорост на работния крайник може да се регулира между 5000 и 33 000 об/мин.

Допустимо е устройството да се използва при ремонтни и строителни дейности, ремонтни работилници, любителска работа, като се спазват условията за използване и допустимите условия на работа, съдържащи се в инструкциите за експлоатация.

4. Ограничения на използването

ВНИМАНИЕ Уредът може да се използва само в съответствие с изброените по-долу "Разрешени условия на работа".

Машината не трябва да се използва за рязане на керамични плочки, рязане на големи стоманени компоненти, за работа, изискваща непрекъснато водно охлаждане, пробиване в бетон и естествен камък.

Неразрешените промени в механичната и електрическата конструкция, всякакви модификации, операции по поддръжката, които не са описани в инструкциите за експлоатация, ще се считат за незаконни и ще доведат до незабавна загуба на гаранционни права, а декларацията за съответствие ще стане невалидна.

ВНИМАНИЕ Неправилното използване или използването в противоречие с инструкциите за експлоатация ще доведе до незабавна загуба на гаранционните права.

Допустими условия на труд

Използвайте само на закрито. Температурен диапазон на зареждане на батерията 10 - 30°C. Не излагайте на температури над 40°C.



5. Технически данни

Модел	DED6903
Номинално напрежение [V/Hz]	18 DC
Диапазон на скоростта [min-1]	5000-33 000
Емисии на шум	
- LpA [dB(A)]	78,3
- неопределеност на измерването (KpA) [dB(A)]	3
- LwA [dB(A)]	89,3
- неопределеност на измерването (KwA) [dB(A)]	3
Ниво на вибрации на дръжката	
- ah [m/s ²]	2,678
- неопределеност на измерването K [m/s ²]	1,5

Информация за вибрациите и шума

Комбинираната стойност на вибрациите a_h и неопределеността на измерването са определени в съответствие с EN 60745-1 и са дадени в таблицата. Емисиите на шум са определени в съответствие с EN 60745-2-23, като стойностите са дадени по-горе в таблицата.

Шумът може да причини увреждане на слуха, винаги носете защита на слуха, когато работите!

Декларираната обща стойност на вибрациите е измерена съгласно стандартен метод за изпитване и може да се използва за сравняване на едно оборудване с друго. Обявеното ниво на вибрациите може да се използва и за предварителна оценка на експозицията на вибрации.

Нивото на вибрациите по време на действителното използване на оборудването може да се различава от обявените стойности в зависимост от използването на работните инструменти, по-специално от вида на обработвания детайл и необходимостта от определяне на мерки за защита на оператора. За да се направи точна оценка на експозицията при действителните условия на използване, трябва да се вземат предвид всички части на работния цикъл, включително периодите, когато машината е изключена или когато е включена, но не се използва за работа.

6. Подготовка за работа



Всички стъпки, описани по-долу, трябва да се извършват при изваден щепсел от контакта!

Поставяне на гъвкав вал

- Поставете удължителя на вала в гнездото с държача на вала (фиг. А, 6).
- затегнете с помощта на гайката на гъвкавия вал.

Поставяне на работния накрайник

- застопоряване на края на шпиндела във вала с блокировката на шпиндела (фиг. А, 8)
- бавно завъртете шпиндела, докато се блокира.
- с помощта на гаечен ключ отвийте фиксиращата гайка (фиг. А, 11)
- отстраняване на фиксиращия държач за битове
- Поставете подходящ накрайник в отвора
- Затегнете затягащата гайка
- освобождаване на шпиндела
- проверете дали дюзата е правилно монтирана, дали няма хлабина, дали не се разтяга автоматично

Смяна на втулката (няма включена сменяема втулка)

- натиснете бутона за заключване на шпиндела
- бавно завъртете шпиндела, докато се блокира.
- с помощта на гаечен ключ отвийте фиксиращата гайка
- отстраняване на фиксиращия държач за битове
- вкарване на втулката в отвора на шпиндела
- Поставете и затегнете фиксиращата гайка
- освобождаване на бутона за заключване на шпиндела

Монтиране на обработвания детайл върху дорника (полиращи накрайници, режещи дискове, шлифовъчни дискове, шлифовъчни ленти)

- натиснете бутона за заключване на шпиндела
- бавно завъртете шпиндела, докато се блокира.
- разхлабете гайката с помощта на гаечен ключ.
- Поставете работния щифт в дръжката
- Затегнете затягащата гайка
- за накрайници за полиране завийте необходимия накрайник за полиране върху винта в края на дръжката.
- при дискове разхлабете болта в края на стеблото, поставете диска между двете шайби и затегнете болта към стеблото.
- при абразивни ролки разхлабете винта в края на дорника, поставете ролката и затегнете винта към дорника.
- освобождаване на бутона за заключване на шпиндела

Контрол на скоростта

Скоростта на шпиндела може да се регулира между 5000 и 33 000 об/мин според нуждите. За регулиране на скоростта се използва копче, разположено в горната част на корпуса на машината (фиг. А, 3).

Общи принципи за избор на скорост:

- Висока скорост за рязане, скосяване, прорези в дърво, шлайфане и полиране на дърво или метал
- ниска скорост за обработка на пластмаси или други материали с ниска температура на топене
- ниски обороти при пробиване в дърво, за да се избегне прегряване на работния връх
- много ниска скорост за полиране и почистване с телени четки, за да се избегне повреда на четката (изкубуване на косъмчетата)
- ниска скорост при пробиване или фрезозване на цветни метали. Допълнително може да се използва масло или грес, за да се избегне прегряване на върха и ръбовете на обработвания детайл.

7. Включване на устройството

Превключателят на уреда се намира на корпуса на уреда (фиг. А, 2). За да включите уреда, преместете превключателя в положение ON. Уредът ще работи, докато превключателят не бъде преместен в положение OFF.

8. Използване на устройството

Дръжте устройството за пластмасовите дръжки!

Обща информация:

Поддържайте вентилационните отвори чисти, за да предотвратите прегряването на двигателя.

Преди всяка употреба проверявайте дали инструментът в държача за инструменти е монтиран правилно. Инструментът трябва да бъде здраво фиксиран в държача за инструменти.

Уверете се, че:

- инструментът и скоростта са правилно съобразени с предвиденото приложение. Като се адаптират инструментът и скоростта към планираната задача и обработка, работата може да се изпълни по-бързо и по-ефективно.
- Винаги дръжте устройството далеч от лицето си. Скоростта на въртене на шпиндела е макс. 33 000 об/мин и ако работният накрайник се повреди, може да се получи силно изхвърляне, което може да причини нараняване.
- Преди да използвате инструмента, се запознайте с него, като се запознаете с телото и центъра на тежестта му. Използвайте отпадъчен материал, за да се упраздните малко и да научите как инструментът реагира при различни настройки на скоростта.

Рязане:

- Използвайте само непокътнати, неповредени режещи дискове. Огнати, тъпи или повредени по друг начин режещи дискове могат да се счупят.
- Никога не използвайте режещия диск за полиране или шлайфане!
- Движете се умерено по време на работа и се уверете, че режещият диск не се зардъства.
- Режете само с предния ръб, не усуквайте диска при рязане.
- Винаги премествайте режещия диск през обработвания детайл в посока, обратна на въртенето на диска.

Шлайфане:

- Поддържайте постоянен натиск по време на шлайфане, за да удължите живота на шлайфащите дискове и абразивните ленти.
- По време на обработката направете няколко преминавания по повърхността.

Ритуализация:

- Дръжте дръжката на гъвкавия валък леко под ъгъл, като писалка. Ръката на оператора трябва да лежи на масата.
- Водете гравирания нож по протежение на обработвания детайл с лек натиск.

Предупреждение за гореща повърхност

Уверете се, че гъвкавият вал не образува примка или прегъване по време на работа.

Съществува риск вальт да се нагрее и да разтопи бронята. Не докосвайте дръжката, ако тя е гореща. Риск от изгаряния.



Полиране:

- Когато полирате детайла, насочвайте инструмента без прекомерен натиск.
- Използване на четки от неръждаема стомана
- Когато полирате детайла, насочвайте инструмента без прекомерен натиск.

- За полиране или почистване със стоманена телена четка изберете най-ниското ниво на скорост 1, за да предотвратите повреда на четката и материала.

Режим на работа: Рязане

За рязане и подрязване на материали като дърво, пластмаса, алуминий, месинг или метал и стърчащи пирони или винтове по дължина:

- използване на режещи дискове

Режим на работа: смилане

Използвайте абразивни ленти или дискове за шлайфане на дърво, метал или стомана.

За полиране на камък или керамика:

- използване на глави за шлайфане от алуминиев оксид
- За шлайфане или отстраняване на зауствания от стъклени плочки или твърди, крехки материали като керамика:

- използване на шлифовъчен камък

Режим на работа: Фрезозване

За фрезозване на жлебове, форми, отвори или пробиви в дърво или пластмаса:

- използване на фрезата за жлебове с дръжката за позициониране

За рязане или изрязване на канали, например при обработка на бижута:

- използване на кирка с глава с топка

Режим на работа: Гравирание

За гравирание върху материали като метал, пластмаса, стъкло, керамика, дърво или кожа:

- използват диамантени накрайници за гравирание и гъвкав вал

Режим на работа: полиране

За полиране на пластмаси или благородни метали като злато и сребро:

- използване на полиращи приставки

Режим на работа: отстраняване на ръжда (например за отстраняване на ръжда от повредени участъци в автомобилния сектор):

- използвайте четка от неръждаема стомана

Режим на работа: Пробиване

За пробиване на 3 мм или 2 мм отвори в метал, дърво или пластмаса:

- използване на HSS средла за завиване

9. Текуща поддръжка

Почиствайте редовно целия електроинструмент, като обръщате специално внимание на почистването на вентилационните отвори на електроинструмента.

Избягвайте да зареждате батерията веднага след интензивна употреба. Поради феномена на разряда не съхранявайте батерията напълно заредена, тъй като тогава тя може да се разреди под критичното ниво и да се повреди трайно.

Когато не го използвате, съхранявайте батерията частично заредена (до около 40%). Зареждайте батерията, преди да се е разрешила напълно. Съхранявайте батерията при температура 10-30°C. Съхранявани при ниски температури, те ще загубят капацитета си по-бързо.

Зареждането на батерията е описано в инструкциите за батерията и зарядното устройство от линията SAS+ALL.

Мястото за съхранение на устройството трябва да е недостъпно за деца.

Ако е необходимо да изпатите устройството в сервизен център за ремонт, предпазете го от случайни механични повреди и извадете батериите от контакта на зарядното устройство.

Как се демонтира батерията

За да извадите батерията, натиснете бутона за освобождаване в предната част на батерията. Плъзнете батерията от гнездото. За да поставите акумулаторния блок, плъзнете акумулаторния блок в гнездото и след това натиснете надолу, докато ключалката на дръжката се застопори.

Поддръжка на уреда



Никога не извършвайте дейности по поддръжка на устройство, свързано към източник на захранване.

Това може да доведе до сериозно нараняване или токов удар. Преди да извършвате поддръжка, извадете акумулаторната батерия от гнездото на устройството.

Поддръжката на уреда се състои в поддръжане на всички негови компоненти, необходими за нормалната му работа, чисти. За почистването не трябва да се използват разтворители, тъй като това може да доведе до непоправими повреди на корпуса и други пластмасови компоненти.

Батерията не трябва да се почиства с вода, тъй като това може да доведе до вътрешно късо съединение, което да доведе до трайна повреда.

Транспорт

Електроинструментът и другите компоненти, споменати в сглобката с ръководството за експлоатация, трябва да се транспортират чисто, затворени в оригиналната опаковка (включително пълнителите), така че да не бъдат изложени на вредни условия на околната среда, като: влажност, валежи, висока температура (над 50°C), налягане, предизвикващо деформация на фабричната опаковка и други, които могат да окажат негативно влияние върху опаковката или нейното съдържание.

Съхранение

Електроинструментът и другите компоненти, споменати в сглобяването с ръководството за експлоатация, трябва да се съхраняват чисти и затворени в оригиналната опаковка (включително пълнителите), така че да не бъдат изложени на вредни условия на околната среда, като например: влажност, валежи, висока температура (над 50°C), налягане, предизвикващо деформация на фабричната опаковка, и други условия, които могат да окажат отрицателно въздействие върху опаковката или нейното съдържание.

Съхранявайте електроинструмента на мястото, недостъпно за деца и домашни любимци. Преди следващата употреба следвайте процедурата, описана в раздел 6: Подготовка за работа, и проверете за поддръжка, както е описано в раздел 9: Текуща поддръжка. Съхранявайте устройството с изваден накрайник.

10. Резервни части и принадлежности

За закупуване на резервни части и аксесоари се свържете с Dedra Exim Service. Данните за контакт можете да намерите на страница 1 от ръководството.

Когато поръчвате резервни части, посочете номера на партидата върху табелката с имената и номера на частта от монтажния чертеж.

По време на гаранционния период ремонтите се извършват в съответствие с условията, посочени в гаранционната карта. Моля, предайте рекламирания продукт за ремонт на мястото на покупката (продавачът е длъжен да приеме рекламирания продукт), изпратете го в най-близкия до местоживееното ви сервизен център (списък на сервизните центрове на www.dedra.pl) или го изпратете в централния сервизен център на Dedra Exim. Моля, приложете любезно попълнената гаранционна карта. След изтичане на гаранционния срок ремонтите се извършват от централния сервиз. Изпратете дефектния продукт до сервизния център (транспортните разходи се заплащат от потребителя).

11. Самостоятелно отстраняване на неизправности

Проблем	Причина	Решение
Машината работи не	Неправилно поставена батерия в гнездото	Поставете правилно батерията
Машината работи не	Батерията е разредена	Зареджана на батерията
Машината работи не	Дефектен превключвател	Заменете превключвателя с нов - предайте устройството за сервизно обслужване.
Машината работи не	Миризма на изгоряла изолация	Двигателят се нуждае от ремонт - предайте устройството за сервизно обслужване.
Двигателят прегрява	Запушени въздушни отвори	Издухайте със състен въздух.
Работна ефективност много ниска	Износен работен край	Заменете работния накрайник

12. Завършване на оборудването

Мини-мелачка - 1 бр. Режещи дискове - 5 бр. Шлифовъчни хартии - 10 бр. Шлифовъчни камъни - 3 бр. Дорник за шлифовъчни хартии - 2 бр. Шлифовъчни дискове - 6 бр. Свредло ø3,2 mm - 1 бр. Дамантени фрези ø3,2 mm - 3 бр. Дорници ø3,2 mm - 2 бр. Полиращи филцови - 4 бр. Стоманена телена четка - 1 бр. Паста за полиране - 1 бр. Фреза HSS - 1 бр. Ключ - 1 бр.

13. Информация за потребителя относно извърлянето на електрическо и електронно оборудване (отнася се за домакинствата)



Символът, изобразен върху продуктите или придружаващата ги документация, указва, че дефектното електрическо или електронно оборудване не трябва да се извърля заедно с битовите отпадъци. Ако трябва да извърлите, да използвате повторно или да възстановите компоненти, е правилно да ги занесете в специализиран пункт за събиране, където ще бъдат приети безплатно. Информация за местоположението на пунктовете за събиране на употребявано оборудване се предоставя от местните власти, например на техните уебсайтове. Правилното рециклиране на устройствата ви позволи да спестите ценни ресурси и да избегнете отрицателни въздействия върху здравето и околната среда в резултат на възможното наличие на: опасни вещества, смеси и компоненти в оборудването. Неправилното извърляне на отпадъци е свързано с риск от санкции съгласно съответните местни разпоредби.

Потребители в страни от ЕС: Ако трябва да извърлите електрическо или електронно оборудване, моля, свържете се с най-близкия пункт за продажба или с вашата доставчик, който ще ви предостави допълнителна информация.

Извърляне в страни извън Европейския съюз: Този символ се отнася само за страните от Европейския съюз. Ако желаете да извърлите този продукт, моля, свържете се с местните власти или с търговеца за правилния начин на извърляне.

Гаранционна карта

На адрес

.....

Каталожен номер Номер на партидата:

(наричан по-долу "Продуктът")

Дата на закупуване на продукта:

Печат на дилъра

Дата и подпис на продавача:

Изявление на потребителя:

Потвърждавам, че съм информиран за условията на гаранцията и последствията от неспазването на указанията в инструкцията за експлоатация и гаранционната карта. Запознат съм с условията на тази гаранция, което потвърждавам със саморъчния си подпис:

.....
Дата и място/Подпис на потребителя

I. Отговорност за продукта

(1) Гарант - Dedra Exim Sp. z o.o. със седалище в Прушков, адрес: гр: 3 Maja 8, 05-800 Pruszków, KRS 0000062517, Окръжен съд за столицата Варшава във Варшава, XIV икономическо отделение на Националния съдебен регистър, NIP 527-020-49-33, акционерен капитал: 100 980,00 PLN.

2 Съгласно условията, посочени в тази гаранционна карта, Гарантът гарантира Продукта, произхождащ от дистрибуцията на Гаранта.

(3) Отговорността по гаранцията обхваща само дефекти, възникнали по причини, присъщи на Продукта в момента на доставката му до Потребителя.

(4) По силата на гаранцията Потребителят има право на безплатен ремонт на Продукта, при условие че дефектът се е проявил по време на гаранционния период. Методът на ремонт на Продукта (методът на ремонт) е по преценка на Гаранта. Ако Гарантът установи, че ремонтът не е възможен, той си запазва правото да замени дефектния елемент или целия Продукт с бездефектен, да намали цената на Продукта или да се откаже от договора.

По отношение на потребител, който не е потребител по смисъла на Закона от 23 април 1964 г. Граждански кодекс, отговорността на Гаранта за вреди, произтичащи от тази гаранция и/или във връзка с нейното сключване и изпълнение, независимо от правния титул, е ограничена до максималната стойност на дефектния Продукт.

II. Гаранционен период

Компоненти на продукта	на	Продължителност на гаранционната защита
Устройство		24 месеца от датата на закупуване на Продукта, както е посочено в тази гаранционна карта
Работни съвети		Елементи, които не се покриват от гаранцията

III. Условия за ползване на гаранцията

Потребителят трябва да представи попълнената гаранционна карта на Продукта и да докаже обстоятелствата на закупуване на Продукта от Потребителя, напр. чрез представяне на касова бележка, фактура и др. За да може жалбата да бъде обработена ефективно, се препоръчва Потребителят да представи заедно с Продукта всички компоненти, посочени в "Комплектоване на устройството", включени в Ръководството за потребителя.

2. потребителят да спазва препоръките, съдържащи се в инструкциите за експлоатация и гаранционната карта.

Гаранцията обхваща само територията на Република Полша и ЕС.

Гаранцията не покрива дефекти на Продукта, произтичащи по-специално от:

a. Неспазване от страна на потребителя на условията, посочени в инструкциите за експлоатация, по-специално по отношение на правилната експлоатация, поддръжка и почистване;

b. Използване на продукти за почистване или поддръжка от страна на потребителя, които не отговарят на изискванията на ръководството за потребителя;

c. Неподходящо съхранение и транспортиране на Продукта от страна на Потребителя;

d. Неразрешени промени и/или изменения на Продукта от страна на Потребителя, които не са били съгласувани с Гаранта;

e. Използването от страна на Потребителя в Продукта на консумативи, които не съответстват на Инструкцията за експлоатация.

(5) Потребител, който не е потребител по смисъла на Закона от 23 април 1964 г. Граждански кодекс, губи гаранцията за Продукта, в който:

- серийните номера, обозначенията за дата и табелките с номинални стойности са били отстранени, променени или повредени от потребителя;

- пломбите са били повредени от потребителя или имат следи от манипулация от страна на потребителя.

Внимание: Потребителят трябва да извършва дейностите, свързани с ежедневната експлоатация на Продукта, произтичащи, наред с другото, от Инструкциите за употреба, сам и за своя сметка.

IV. Процедура за подаване на жалби

(1) В случай, че се установи, че Продуктът работи неправилно, трябва да се уверите, че всички стъпки, посочени в инструкциите за експлоатация, са извършени правилно, преди да предявите рекламация.

(2) Препоръчително е да подадете жалба незабавно, за предпочитане в рамките на 7 дни от забелязването на дефект в Продукта. Потребител, който не е потребител по смисъла на Закона от 23 април 1964 г. Граждански кодекс, губи правата, произтичащи от тази гаранция, ако рекламацията не бъде направена в рамките на 7 дни.

(3) Рекламацията могат да бъдат предявени, *inter alia*, в местото на закупуване на Продукта, в гаранционното обслужване или в писмена форма на адреса: Dedra Exim Sp. z o.o., ul. 3 Maja 8, 05-800 Pruszków.

(4) Потребителят може да подаде жалба, като използва формуляра, достъпен на уебсайта www.dedra.pl. ("Формуляр за гаранционна рекламация").

5. адресите на гаранционното обслужване за отделните страни са достъпни на адрес www.dedra.pl. Ако няма гаранционно обслужване за дадена страна, препоръчваме да отправите гаранционни претенции на адрес: Dedra Exim Sp. z o.o. ul. 3 Maja 8, 05-800 Pruszków (Полша).

6 С оглед на безопасността на Потребителя е забранено използването на дефектен Продукт.

7 Внимание: Използването на дефектен Продукт е опасно за здравето и живота на Потребителя.

8 Изпълнението на задълженията по гаранцията ще се осъществи в рамките на 14 работни дни, считано от датата на доставка на заявления Продукт от Потребителя.

9. преди да предадете дефектния Продукт за рекламация, се препоръчва да го почистите. Препоръчва се Продуктът за рекламация да бъде внимателно защитен от повреди по време на транспортиране (препоръчва се Продуктът за рекламация да се достави в оригиналната му опаковка).

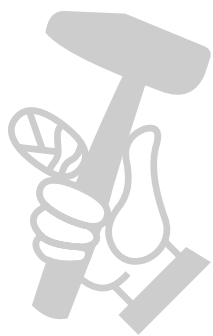
(10) Гаранционният срок се удължава с времето, през което Потребителят е бил възпрепятстван да използва Продукта, обхванат от гаранцията, поради дефект. Гаранцията не изключва, не ограничава и не спира правата на Потребителя, произтичащи от гаранционните разпоредби, за дефекти на продадените стоки.

В съответствие с член 13, параграфи 1 и 2 от Регламент (ЕС) 2016/679 на Европейския парламент и на Съвета от 27 април 2016 г. относно защитата на физическите лица във връзка с обработването на лични данни и относно свободното движение на такива данни и за отмяна на Директива 95/46/ЕО ("ОПЗД"), с настоящото Ви информираме, че

1. Администраторът на Вашите лични данни, посочени във формуляра е DEDRA-EXIM sp. z o.o. със седалище в Прушков, на ул. 3 Maja 8, 05-800 Прушков (по-нататък: „Администратор“).

2. Вашите лични данни ще се обработват изключително с цел провеждане на гаранционната процедура на устройството съгласно ст. 6 ал. 1 буква "б" от Общия регламент за защита на личните данни (по-нататък: „ОПЗД“) Посочване на данните е доброволно, но е необходимо за провеждане на гаранционната процедура.

3. Вашите лични данни ще се обработват през срока на разглеждането на провеждане на гаранционната процедура и за архивни цели при необходимост от защита от евентуалните претенции към Администратора не по-дълго отколкото до датата на давността им.
4. Вашите лични данни могат да се обявяват изключително на операторите, обработващи данните в полза на Администратора въз основа на писмен договор за възлагане на обработването на личните данни, предоставящи, м.др. услуги по технически сервиз, хостинг или обслужване на уеб-сайта, по IT обслужване, на куриерска служба. Доставчиците на Администратора са задължени да осигурят защита на личните данни и да отговарят на изискванията на действащото законодателство, свързано със защита на личните данни и не могат да използват доверените им лични данни за целите, различни от определените в договор с Администратора.
5. Вашите данни няма да бъдат обработвани по автоматизиран начин, в това число във формата на профилиране, и няма да се предоставят в трета страна/международна организация.
6. Имате право на достъп до съдържанието на личните си данни и право всеки момент да ги коригирате, изтриете, ограничите обработването им, право да прехвърляте данните, право да подадете възражение.
7. По всякакви въпроси, свързани с обработването на Вашите лични данни от Администратора можете да се свържете на електронен адрес: daneosobowe@dedra.pl;
8. Имате право да подадете жалба до органа, компетентен относно въпросите за защита на личните данни;



МАГАЗИН
БАШ МАЙСТОРА®
ПРОФЕСИОНАЛНИ РЕШЕНИЯ