

Instrukcja ważna dla urządzeń wyprodukowanych po: / Návod pro zařízení vyrobená po: / Návod pre obsluhu zariadení vyrobených po: / Instrukcija – įrenginiai, kurie buvo pagaminti nuo: / Lietošanas instrukcija ierīcēm izgatavotiem pēc: / Útmutató a után gyártott készülékekhez: / Manualul de utilizare pentru aparate fabricate după: / Navodila veljajo za naprave, proizvedene po: / Upute vrijede za uređaje proizvedene nakon: / Ръководството е валидно за устройства, произведени след: / Посібник дійсний для пристроїв, виготовлених після: **01.09.2024**

### Satyniarka sieciowa

**PL** Instrukcja obsługi z kartą gwarancyjną

### Sít'ová leštící bruska

**CZ** Návod k obsluze se záručním listem

### Siet'ová leštiaca brúska

**SK** Užívateľská príručka so záručným listom

### Tinklinis metalo šlifuoklis

**LT** Naudojimo instrukcija su Garantiniu lapu

### Tikla satinēšanas mašīna

**LV** Lietošanas instrukcija ar garantijas talonu

### Hálózati szatináló gép

**HU** Használati Utasítás Garanciajeggyel

### Mašina de șlefuit și satinat

**RO** Instrucțiuni de utilizare și certificat de garanție

### Brusilnik

**SI** Navodila za uporabo z garancijskim listom

### Električna brusilica sa četkom

**HR** Upute za uporabu s jamstvenim listom

### Машина за полиране с мрежово захранване

**BG** Инструкции за експлоатация с гаранционна карта

### Мережевий виполювач з потужністю

**UA** Інструкція з експлуатації з гарантійним талоном

**PL** Wszelkie prawa zastrzeżone. Niniejsze opracowanie jest chronione prawem autorskim. Kopiowanie lub rozpowszechnianie Instrukcji Obsługi we fragmentach albo w całości bez zgody Dedra Exim zabronione Dedra Exim zastrzega sobie prawo do wprowadzania zmian konstrukcyjno-technicznych oraz kompletacyjnych bez uprzedniego powiadomienia. Zmiany te nie mogą stanowić podstawy do reklamowania produktu. Instrukcja obsługi dostępna na stronie [www.dedra.pl](http://www.dedra.pl)

**CZ** Všechna práva vyhrazena. Toto zpracování je chráněno autorským právem. Kopírování nebo šíření Návodu k obsluze v částech nebo vcelku bez souhlasu společnosti Dedra Exim je zakázáno. Dedra Exim si vyhrazuje právo zavádět konstrukční a technické a komplementační změny bez dřívějšího oznámení. Tyto změny nemohou být základem pro reklamování výrobku. Návod k obsluze dostupný na stránkách [www.dedra.pl](http://www.dedra.pl). Všetky práva vyhradené. Tieto materiály sú chránené autorskými právami. Kopírovanie prípadne šírenie častí, prípadne celého návodu na obsluhu je bez súhlasu spoločnosti Dedra Exim zakázané. Dedra Exim si vyhradzuje právo na vykonávanie konštrukčno-technických zmien, a zmien doplnkového príslušenstva, bez predchádzajúceho upozornenia. Tieto zmeny nemôžu byť dôvodom na reklamáciu výrobku. Užívateľská príručka je dostupná na webovej stránke [www.dedra.pl](http://www.dedra.pl)

**LT** Visos teisės saugomos. Šis kūrinys yra saugomas autorių įstatymų. Eksploatavimo instrukcijos arba jos fragmentų kopijavimas ir platinimas be „Dedra Exim“ sutikimo draudžiamas. „Dedra Exim“ pasilieka sau teisę įvesti konstrukcijos, techninius arba komplektacijos pokyčius be išankstinio įspėjimo. Šie pokyčiai negali būti skundo dėl produkto pagrindu. Naudojimo instrukcija yra prieinama svetainėje: [www.dedra.pl](http://www.dedra.pl)

**LV** Visas tiesības pasargātas. Šis izdevums ir sargāts ar autortiesību. Lietošanas Instrukcijas kopēšana vai izplatīšana pilnīgi vai fragmentos bez Dedra Exim firmas piekrišanas ir aizliegta. Firma Dedra Exim atstāj sev tiesību veikt konstrukcijas-tehnikas izmaiņu, kā arī komplektācijas izmaiņu bez iepriekšēja paziņojuma. Šīs izmaiņas nevar būt pamatu produkta reklamēšanai. Lietošanas instrukcija pieejama mājaslapā [www.dedra.pl](http://www.dedra.pl) Minden jog fenntartva. A jelen kiadvány szerzői jogokkal védve. A Használati Utasítás másolása vagy terjesztése egészében vagy részleteiben a Dedra Exim írásos engedélye nélkül tilos A Dedra Exim fenntartja magának a szerkezeti-műszaki, valamint komplettálási változtatások előzetes bejelentés nélküli bevezetésének jogát. Ezek a változások nem szolgálhatnak alappál a termék reklamációjának. A használati utasítás a weboldalon elérhető [www.dedra.pl](http://www.dedra.pl).

**HU** Toate drepturile rezervate. Această redactare este protejată prin legea dreptului de autor. Este interzisă copierea, reproducerea în orice fel sau multiplicarea și distribuirea parțială sau în totalitate a Manualului de utilizare fără permisiunea firmei Dedra Exim Firma Dedra Exim își rezervă dreptul de a face modificări tehnice și constructive sau de completare a dispozitivului fără o notificare prealabilă. Aceste modificări nu pot constitui temel pentru reclamarea produsului. Instrucțiunea de deservire accesibilă pe pagina [www.dedra.pl](http://www.dedra.pl)

**RO** Vse pravice pridržane. Ta navodila so zaščiteni na podlagi predpisov o avtorskih pravicah. Prepovedano je kopiranje ali razširjanje teh navodil za uporabo po delih ali v celoti brez soglasja Dedra Exim. Dedra Exim si pridružuje pravico do uvajanja konstrukcijsko-tehničnih in kompletacijskih sprememb brez predhodnega obvestila. Te spremembe ne morejo biti podlaga za prijavo reklamacije. Navodila za uporabo so na voljo na strani [www.dedra.pl](http://www.dedra.pl)

**SI** Sva prava su rezervirana. Ovo djelo je zaštićeno autorskim pravom. Zabranjeno je kopiranje ili distribucija Uputa za uporabu u dijelovima ili u cijelosti bez pristanka Dedra Exima Dedra Exim zadržava pravo uvođenja promjena konstrukcijskih, tehničkih i završnih bez prethodne obavijesti. Ove promjene ne mogu predstavljati osnovu za reklamiranje proizvoda. Upute za uporabu dostupne su na web stranici [www.dedra.pl](http://www.dedra.pl)

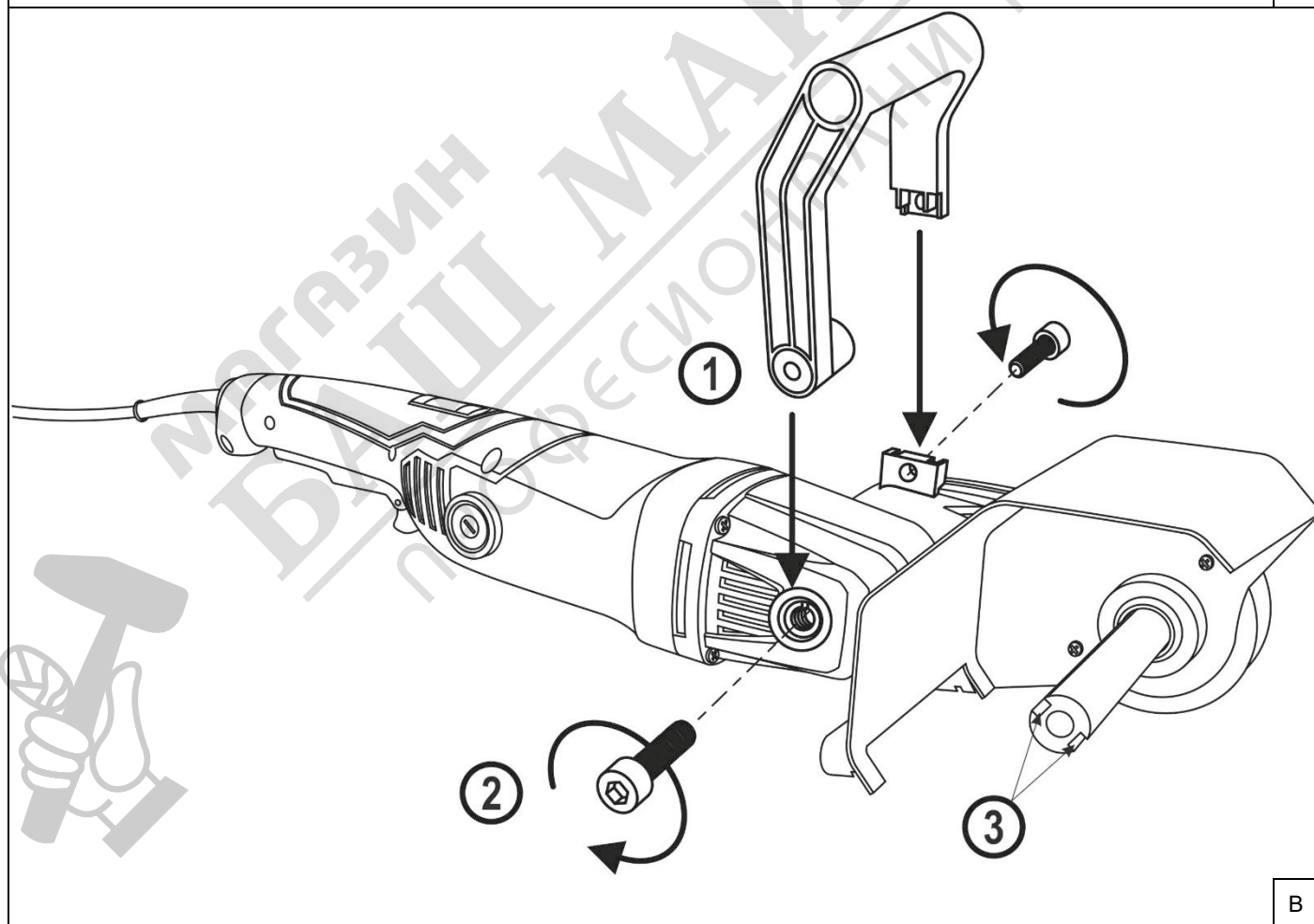
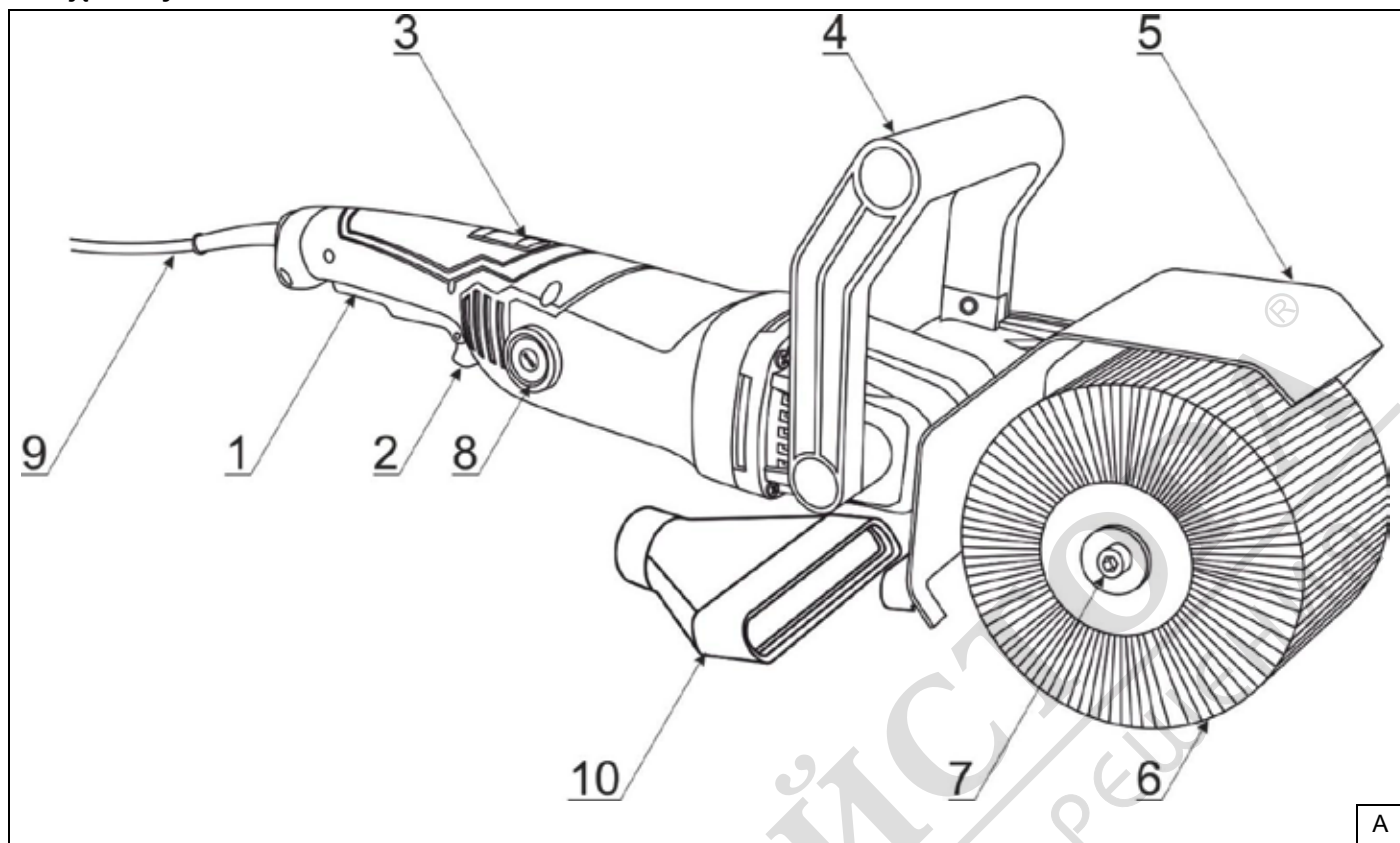
**HR** Всички права са запазени. Това проучване е защитено с авторски права. Копирането или разпространението на ръководството за потребителя на части или изцяло без разрешението на Dedra Exim е забранено Dedra Exim си запазва правото да прави промени в дизайна, техниката и окомплектовката без предварително уведомление. Тези промени не могат да бъдат основание за рекламиране на продукта. Ръководството за потребителя е достъпно на адрес [www.dedra.pl](http://www.dedra.pl)

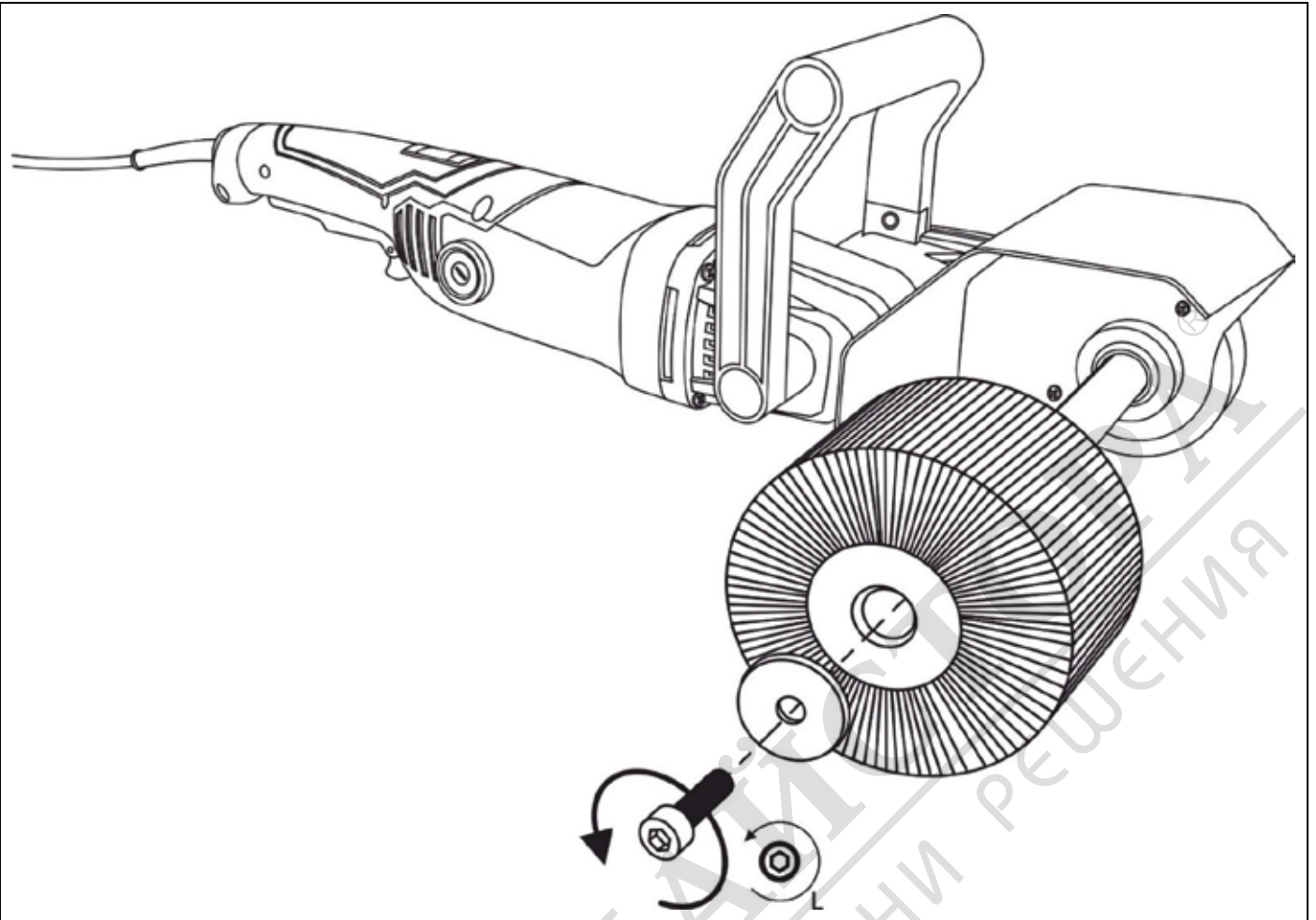
**BG** Всі права захищені. Ця робота захищена авторським правом. Копіювання або розповсюдження Посібника користувача повністю або частково без дозволу Dedra Exim заборонено Dedra Exim залишає за собою право вносити зміни в конструкцію, технічні характеристики та комплектацію без попереднього повідомлення. Ці зміни не можуть бути підставою для реклами продукту. Посібник користувача доступний на сайті [www.dedra.pl](http://www.dedra.pl)

**UA**

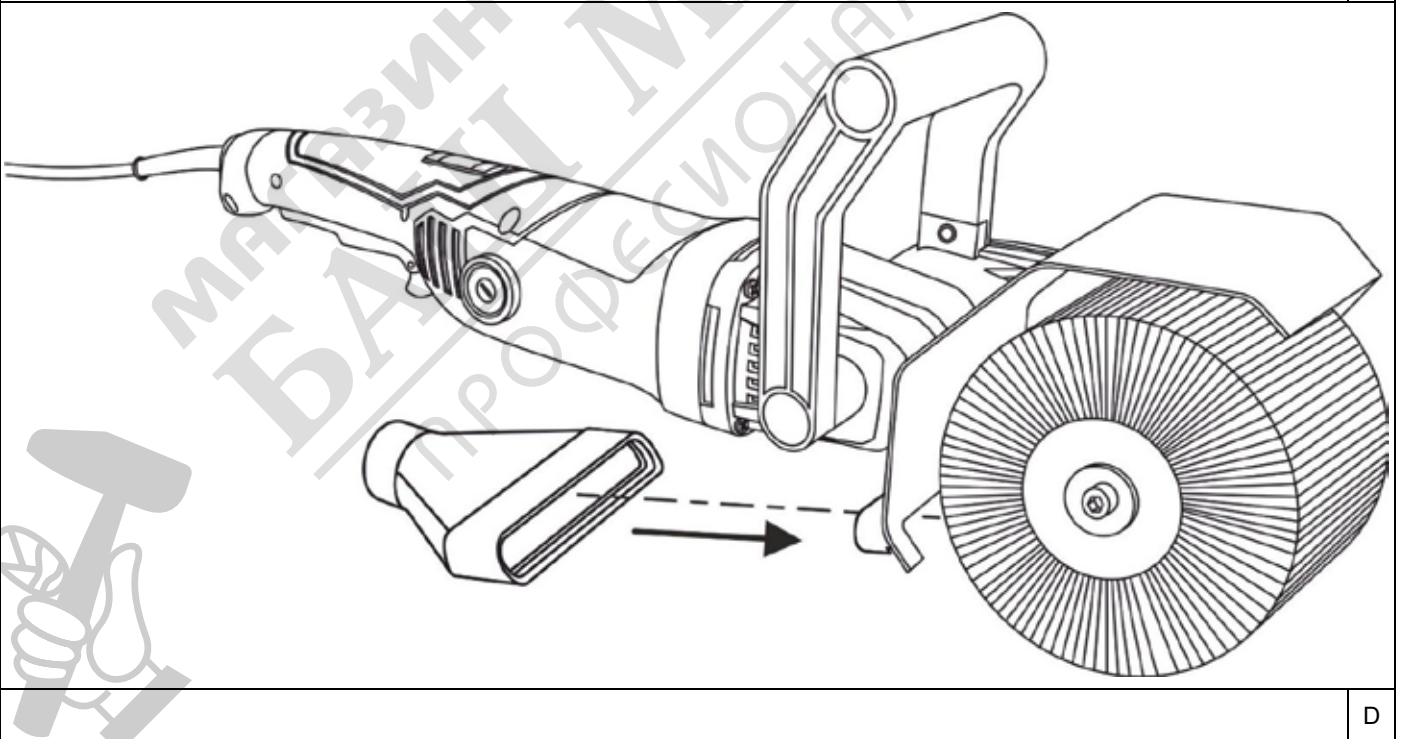


# 1. Zdjęcia i rysunki

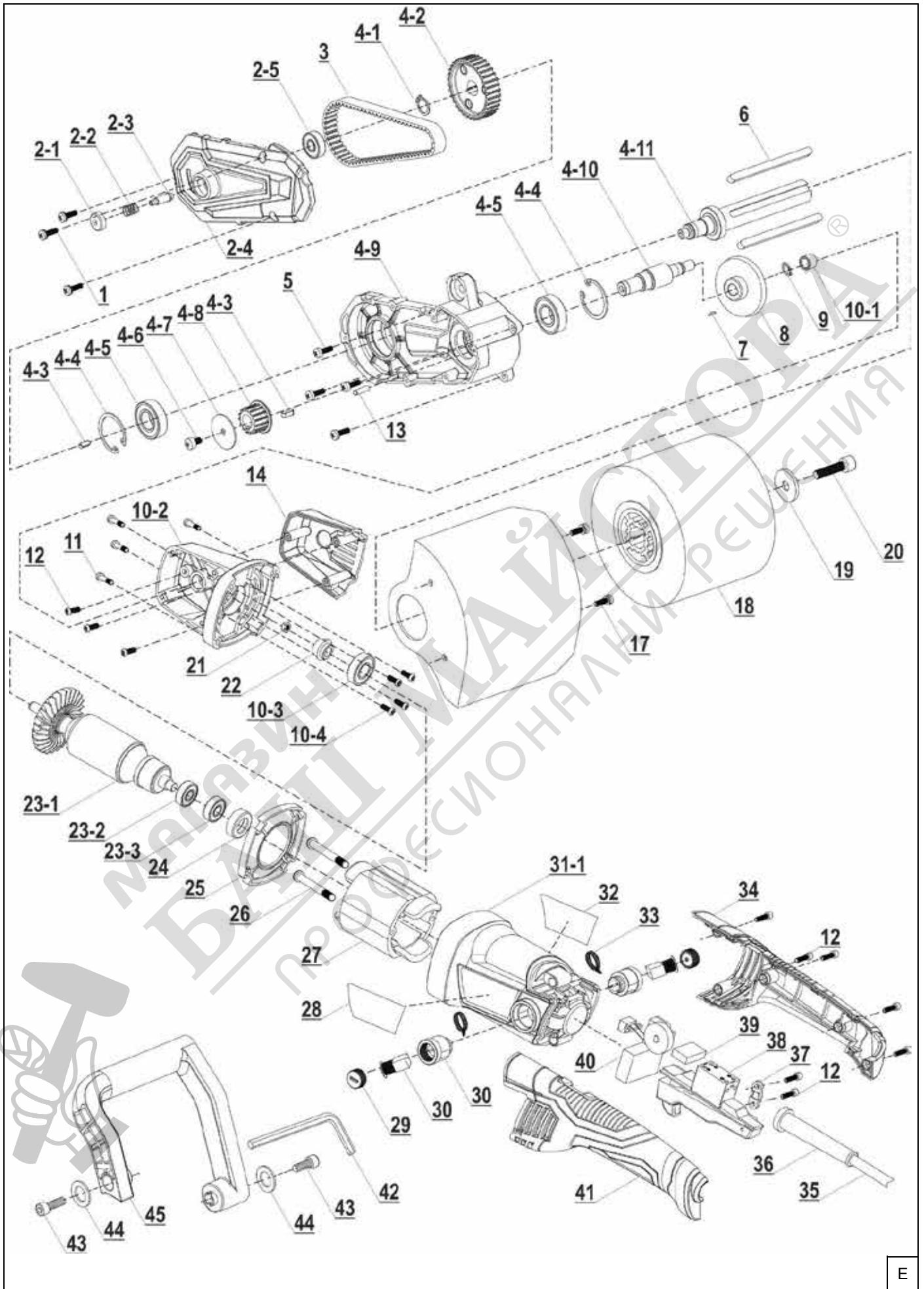




C



D



## 12. Samostalno rješavanje problema



Isključite uređaj iz napajanja prije nego pokušate sami otkloniti kvar.

Problem	Uzrok	Riješenje
Stroj ne radi	Kabel za napajanje je nepravilno spojen ili oštećen.	Gurnite utikač dublje u utičnicu, provjerite kabel za napajanje.
	U utičnici nema napona.	Provjerite napon u utičnici ili je li osigurač pregorio
	Pokvaren prekidač.	Zamijenite prekidač novim.
Motor se pregrijava	Začepljeni ventilacijski otvori.	Očistite ventilacijske otvore.
Stroj se teško pokreće	Zaplijenjeni ležajevi motora.	Vratite alat na popravak.
Uređaj ne melje	Oštećenje zupčanika.	Vratite alat na popravak.

## 13. Završetak uređaja

1. Mreža za brušenje – 1 kom., dodatna ručka sa setom vijaka – 1 kom., konektor za izvlačenje – 1 kom.

## 14. Obavijesti za korisnike o zbrinjavanju električnih i elektroničkih uređaja (odnosi se na kućanstva)



Ovaj simbol postavljen na proizvode ili popratnu dokumentaciju obavještava da se neispravni električni ili elektronički uređaji ne smiju odlagati s kućnim otpadom. Ispravan postupak u slučaju potrebe za zbrinjavanjem, ponovnom uporabom ili oporabom komponenti sastoji se od prijenosa uređaja na specijalizirano sabirno mjesto, gdje će biti besplatno prihvaćen. Informacije o lokacijama sabirnih točaka otpadne opreme pružaju lokalne vlasti, npr. na svojim web stranicama.

Pravilno zbrinjavanje uređaja omogućuje očuvanje dragocjenih resursa i izbjegavanje negativnog utjecaja na zdravlje i okoliš, do kojeg dolazi zbog mogućnosti da uređaji sadrže opasne tvari, smjese i sastavne dijelove. Nepravilno odlaganje otpada podliježe kaznama predviđenim relevantnim lokalnim propisima.

Korisnici u zemljama Europske unije: Ako trebate odložiti električnu ili elektroničku opremu, obratite se najbližem prodavaču ili dobavljaču za dodatne informacije.

Odlaganje u zemljama izvan Europske unije: Ovaj simbol vrijedi samo za zemlje Europske unije. Ako trebate zbrinuti ovaj proizvod, obratite se lokalnim vlastima ili trgovcu radi pravilnog zbrinjavanja.

### Jamstveni list

na

.....

Kataloški broj: .....br. partije:.....

(u daljnjem tekstu Proizvod)

Datum nabavke Proizvoda: .....

Pečat prodavača
-----------------

Datum i potpis prodavača: .....

#### Izjava Korisnika:

Potvrđujem da sam upoznat s uvjetima jamstva i posljedicama nepoštivanja smjernica sadržanih u Uputama za upotrebu i jamstvenom listu. Upoznat sam s uvjetima ovog jamstva, što potvrđujem svojim potpisom:

.....

Datum i mjesto

.....

Potpis Korisnika

## I. Odgovornost za Proizvod

1. Jamac - Dedra Exim Sp. z o.o. sa sjedištem u Pruszkówu, adresa: ul. 3 Maja 8, 05-800 Pruszków, KRS 0000062517, Općinski sud za glavni grad Varšavu u Varšavi, XIV Gospodarski odjel Državnog sudskog registra, PIB 527-020-49-33, osnovni kapital: 100 980.00 PLN.

2. Pod uvjetima navedenim u ovom jamstvenom listu, Jamac daje jamstvo za Proizvod koji dolazi iz Jamčeve distribucije.

3. Odgovornost iz jamstva pokriva samo nedostatke koji proizlaze iz razloga koji su u Proizvodu u trenutku njegove predaje Korisniku.

4. Pod jamstvom, Korisnik stječe pravo na besplatan popravak Proizvoda, ako se kvar otkrije tijekom jamstvenog roka. Način popravka Proizvoda (metoda popravka) ovisi o odluci Jamca. Ako Jamac utvrdi da ga je nemoguće popraviti, Jamac zadržava pravo zamijeniti neispravan element ili cijeli Proizvod ispravnim, smanjiti cijenu Proizvoda ili odstupiti od ugovora.

5. U odnosu na Korisnika koji nije potrošač u smislu Zakona od 23. travnja 1964. Gradanski zakonik, odgovornost Jamca za štetu koja proizlazi iz ovog jamstva i/ili u vezi s njegovim sklapanjem i izvršenjem, bez obzira na pravni naslov, ograničena je na maksimalnu vrijednost neispravnog Proizvoda.

## II. Jamstveni rok

Elementi Proizvoda	Jamstveni rok
DED7933	36 mjeseca od datuma kupnje Proizvoda prikazanog u ovom jamstvenom listu
najlonska četka – 1 kom., žičana četka – 1 kom.	Nisu pokriveni jamstvom.

## III. Uvjeti korištenja jamstva

1. Predočenje od strane korisnika potpunog jamstvenog lista Proizvoda i potvrđivanje od strane Korisnika okolnosti kupnje Proizvoda, npr. predočenjem računa, fakture itd. Kako bi učinkovito riješili reklamaciju preporuča se da Korisnik dostavi sve elemente navedene u "Kompletu uređaja" zajedno s Proizvodom za reklamaciju koja se nalazi u Uputama za upotrebu.

2. Poštovanje od strane korisnika preporuka sadržanih u Uputama za uporabu i jamstvenom listu.

3. Jamstvo vrijedi isključivo na području Republike Poljske i EU.

4. Jamstvo ne obuhvaća kvarove Proizvoda nastale posebno kao rezultat:

a. Nepoštivanja od strane Korisnika uvjeta navedenih u Uputama za uporabu, posebno u pogledu pravilnog korištenja, održavanja i čišćenja;

b. Korištenja od strane Korisnika sredstava za čišćenje ili održavanje koja nisu u skladu s Uputama za uporabu;

c. Nepravilnog skladištenja i transporta Proizvoda od strane Korisnika;

d. Neovlaštene izmjene i/ili modifikacije Proizvoda od strane Korisnika koje nisu dogovorene s Jamcem;

e. Korištenja od strane Korisnika potrošnog materijala u Proizvodu koji nije u skladu s Uputama za uporabu.

5. Korisnik koji nije potrošač u smislu zakona od 23. travnja 1964. Gradanski zakonik gubi jamstvo u kojem:

- je Korisnik je uklonio, promijenio ili ošteti serijske brojeve, oznake datuma i natpisne pločice;

- pečati su oštećeni od strane Korisnika ili pokazuju znakove manipulacije od strane Korisnika.

6. Pozor! Radnje povezane sa svakodnevnim radom Proizvoda, koje proizlaze, između ostalog iz Upute za uporabu Korisnik je dužan provoditi samostalno i o svom trošku.

## IV. Procedura reklamacije

1. U slučaju utvrđivanja neispravnog rada Proizvoda, prije podnošenja reklamacije, provjerite jesu li sve radnje navedene posebno u Uputama za uporabu, izvršene ispravno.

2. Preporučujemo podnošenje reklamacije odmah, najbolje u roku od 7 dana od dana uočavanja kvara Proizvoda. Korisnik koji nije potrošač u smislu zakona od 23. travnja 1964. Gradanski zakonik gubi prava koja proizlaze iz ovog jamstva ako se reklamacija ne podnese u roku od 7 dana.

3. Reklamacija se može podnijeti, između ostalog, na mjestu kupnje Proizvoda, u jamstvenom servisu ili pismeno na sljedeću adresu: Dedra Exim Sp. z o.o., ul. 3 Maja 8, 05-800 Pruszków.

4. Korisnik može podnijeti reklamaciju putem obrasca dostupnog na web stranici [www.dedra.pl](http://www.dedra.pl). ("Obrazac za reklamaciju").

5. Adrese jamstvenih servisa za pojedine zemlje dostupne su na web stranici [www.dedra.pl](http://www.dedra.pl). U slučaju nedostatka jamstvenog servisa za određenu zemlju, preporuča se slanje reklamacija na sljedeću adresu: Dedra Exim Sp. z o.o. ul. 3 Maja 8, 05-800 Pruszków (Poljska).

6. S obzirom na sigurnost Korisnika, zabranjeno je koristiti neispravan proizvod.

7. Pozor! Korištenje neispravnog Proizvoda opasno je za zdravlje i život Korisnika.

8. Izvršenje obveza koje proizlaze iz jamstva održat će se u roku od 14 radnih dana od dana isporuke Proizvoda koji korisnik reklamira.

9. Prije dostave neispravnog Proizvoda na reklamaciju, preporuča se čišćenje. Preporuča se da se reklamirani Proizvod pažljivo zaštiti od oštećenja tijekom transporta (preporuča se isporuka reklamiranog Proizvoda u originalnom pakiranju).

10. Jamstveni rok se produljuje za vrijeme tijekom kojeg ga Korisnik nije mogao koristiti zbog kvara na Proizvodu obuhvaćenom jamstvom.

Jamstvo ne isključuje, ograničava ili suspendira prava Korisnika koja proizlaze iz odredbi o jamstvu za nedostatke na prodanom artiklu.

Prema čl. 13 sek. 1 i sljed. 2. Uredbe (EU) 2016/679 Europskog parlamenta i Vijeća od 27. travnja 2016. o zaštiti fizičkih osoba u vezi s obradom osobnih podataka i slobodnom kretanju takvih podataka te stavljanju izvan snage Direktive 95/46 /EC, obavještavamo vas

1. Administrator Vaših osobnih podataka navedenih u formularu je DEDRA-EXIM sp. z o. o. sa sjedištem u Pruszkówu, ul. 3 Maja 8, 05-800 Pruszków (u daljnjem tekstu: "Administrator").

2. Vaši podaci će se obrađivati isključivo u svrhu provedbe jamstvenog postupka uređaja sukladno čl. 6 st. 1 slovo. b opće uredbe o zaštiti podataka (u daljnjem tekstu: "GDPR") Davanje podataka je dobrovoljno, ali nužno za provedbu jamstvenog postupka.

3. Vaši podaci će se obrađivati za vrijeme trajanja jamstvenog postupka te za potrebe arhiviranja u slučaju potrebe obrane od bilo kakvih potraživanja prema Administratoru, najduže do isteka istih.

4. Vaši podaci mogu se priopćiti samo subjektima koji obrađuju podatke za administratora na temelju pisanog ugovora o povjeravanju obrade osobnih podataka koji između ostalog daje: tehnička služba, održavanje hostinga ili web stranica, IT služba, kurirska tvrtka. Dobavljači Administratora dužni su osigurati sigurnost podataka i ispunjavati uvjete važećih zakona vezanih uz zaštitu osobnih podataka te ne smiju koristiti povjerene osobne podatke u druge svrhe osim onih navedenih u ugovoru s Administratorom.

5. Vaši podaci neće se obrađivati na automatizirani način, uključujući u obliku profiliranja, i neće se prenositi u treću zemlju/međunarodnu organizaciju.

6. Imate pravo pristupa svojim podacima te pravo na ispravak, brisanje, ograničenje obrade, pravo na prijenos podataka, pravo na prigovor u bilo kojem trenutku.

7. Za sva pitanja vezana uz obradu Vaših osobnih podataka od strane Administratora, možete nas kontaktirati na sljedeću e-mail adresu: [daneosobowe@dedra.pl](mailto:daneosobowe@dedra.pl).

8. Imate pravo podnijeti pritužbu tijelu nadležnom za zaštitu osobnih podataka.

## BG Съдържание

- Снимки и рисунки
- Описание на устройството
- Предвидена употреба на устройството

- Ограничение на използването
- Технически данни
- Подготовка за работа
- Свързване към електрическата мрежа
- Включване на уреда
- Експлоатация на устройството
- Рутинна поддръжка
- Резервни части и аксесоари
- Самостоятелно отстраняване на неизправности
- Сглобяване на уреда
- Информация за потребителите относно извървянето на електрическо и електронно оборудване
- Гаранционна карта

Превод на оригиналните инструкции

Декларацията за съответствие е приложена към ръководството като отделен документ. При липса на декларация за съответствие, моля, свържете се с Дедра Ексим ООД.

Общите правила за безопасност са приложени към ръководството като отделна книжка.

**ПРЕДУПРЕЖДЕНИЕ.** Прочетете всички предупреждения, обозначени със символа, и всички инструкции.

Неспазването на следните предупреждения и инструкции за безопасност може да доведе до токов удар, пожар или сериозно нараняване.

**Запазете всички предупреждения и инструкции за бъдеща употреба.**

## 2. Описание на устройството

Фиг. А 1 – главен превключвател, 2 – заключване на превключвателя, 3 – регулатор на скоростта на въртене, 4 – спомагателна дръжка, 5 - капак за четка, 6 - четка, 7 - винт за заключване на четка, 8 - капачка за четкодържач, 9 - захранващ кабел.

## 3. Предвидена употреба на устройството

Описаният продукт представлява ръчна машина за полиране. Предназначена е за повърхностна обработка като сатиниране, структуриране, полиране, изчеткване, изглаждане, премахване на ръжда или грапавини от стоманени повърхности, неръждаема стомана и цветни метали. Също така е възможно да се обработват различни видове дървесина, да се почистват и да им се придава структура (характерни бразди и вдлъбнатини в материала). Допустимо е машината да се използва при ремонтни и строителни работи, ремонтни работилници, любителски работи, като се спазват условията за използване и допустимите условия на работа, съдържащи се в инструкциите за експлоатация.

## 4. Ограничение на използването

Продуктът не трябва да се използва за мокро шлайфане.

Продуктът не трябва да се използва за обработка на материали, които са вредни за здравето или запалими (напр. азбест, магнезий, дърво). Машината може да се използва само в съответствие с "Разрешените условия на работа" по-долу.

Също така е забранено да се обработват материали, които не са описани в "3. Предназначение на машината". Неразрешените промени в механичната и електрическата конструкция, всякакви модификации, операции по поддръжката, които не са описани в инструкциите за експлоатация, ще се считат за незаконни и ще доведат до незабавна загуба на гаранционни права, а декларацията за съответствие ще стане невалидна.

Всяка употреба, която не е по предназначение или която не съответства на инструкциите за експлоатация, води до незабавна загуба на гаранционни права.

Допустими условия на работа  
S1 непрекъсната работа

## 5. Технически данни

Модел на устройството	DED7933
Захранващо напрежение [V]	230
Захранваща честота [Hz]	50
Номинална мощност [W]	1300
Скорост на двигателя [rpm]	900-3700
Максимален диаметър на работната дюза [mm]	120
Степен на защита срещу директен достъп	IP20
Клас на защита	II
Ниво на звуково налягане L <sub>pA</sub> [dB(A)]	88
Ниво на звукова мощност L <sub>wA</sub> [dB(A)]	99
Несигурност на измерването K <sub>pA</sub> [dB(A)]	3
Несигурност на измерването K <sub>wA</sub> [dB(A)]	3
Ниво на вибрации на дръжката [m/s <sup>2</sup> ]	8,85
Несигурност на измерването K [m/s <sup>2</sup> ]	1,5
Тегло [kg]	2,8

## Информация за вибрациите и шума

Комбинираната стойност на вибрациите a<sub>h</sub> и неопределеността на измерването са определени в съответствие с EN 62841-2-4 и са дадени в таблицата.

Емисиите на шум са определени в съответствие с EN 62841-1, като стойностите са дадени по-горе в таблицата.

**ВНИМАНИЕ** Шумът може да причини увреждане на слуха, винаги носете защита на слуха, когато работите!

Декларираната обща стойност на вибрациите е измерена съгласно стандартен метод за изпитване и може да се използва за сравняване на едно

оборудване с друго. Посоченото ниво на вибрациите може да се използва и за предварителна оценка на експозицията на вибрациите.

Нивото на вибрациите по време на действителното използване на оборудването може да се различава от обявените стойности в зависимост от използването на работните инструменти, по-специално от вида на обработвания детайл и необходимостта от определяне на мерки за защита на оператора. За да се направи точна оценка на експозицията при реални условия на употреба, трябва да се вземат предвид всички части на работния цикъл, включително периодите, когато машината е изключена или когато е включена, но не се използва за работа.

## 6. Подготовка за работа

**ВНИМАНИЕ** Извършвайте всички подготвителни работи, когато устройството е изключено от електрическата мрежа.

1. монтиране на допълнителна (спомагателна) дръжка  
Поставете по-късата част на дръжката върху изрезите в корпуса на устройството, леко огънете по-дългата част и я поставете върху изрезите от другата страна. Завийте (по-къс винт отляво, по-дълъг отдясно, гледайки от страна на корпуса на устройството).

2. закрепване на работния накрайник към вала  
Отвийте винта и свалете гайката. Плъзнете телена или найлонова четка върху вала. Поставете застопоряващите клинове в държача за четки (маркировка 3 на снимка В). Завинтете винта и затегнете с ампулен ключ. Винтът се затяга по посока, обратна на часовниковата стрелка.

3. инсталиране на конектор за екстрактор на фини стружки  
Под капака на шлайфмашината има тесен прорез, върху който трябва да се постави гумена накладка с конектор за изсмукаване на фини стружки. Върху конектора поставете накрайника на екстрактора за фини стружки (напр. индустриална прахосмукачка).

След извършване на подготвителните дейности, свържете устройството към захранването и го оставете да работи за около 30 секунди. Проверете дали машината не трепти или вибрира. Ако се открие неизправност на устройството, отстранете работния накрайник и го инсталирайте отново, като внимателно го поставите във вала и завийте старателно винта. Проверете отново.

Ако устройството постоянно трепти или вибрира, не го използвайте и го предайте в сервизния център.

## 7. Свързване към електрическата мрежа

Преди да свържете уреда към електрическата мрежа, се уверете, че захранващото напрежение отговаря на стойността, посочена на табелката с номиналните стойности.

Захранващата инсталация трябва да отговаря на съществените изисквания за електрически инсталации и да отговаря на изискванията за безопасност при употреба. Параметрите за минималното сечение на захранващия кабел и номиналната стойност на предпазителя, в зависимост от мощността на уреда, са дадени в таблицата по-долу:

Захранване на устройството [W]	Минимално напречно сечение на проводника [mm <sup>2</sup> ]	Минимална стойност на предпазител тип C [A]
700+1400	1	10

Монтажът трябва да се извърши от квалифициран електротехник. Когато използвате удължителни кабели, уверете се, че напречното сечение на проводниците не е по-малко от необходимото (вж. таблицата). Разположете електрическия кабел така, че да няма опасност да бъде прерязан по време на работа. Не използвайте повредени удължители. Периодично проверявайте състоянието на захранващия кабел. Не дърпайте захранващия кабел.

## 8. Включване на уреда

**ВНИМАНИЕ** Преди да стартирате устройството, е необходимо да извършите стъпките, описани в раздела "Подготовка за работа".

За да включите устройството, отключете бутона за превключване и след това натиснете превключвателя. За да се подобри удобството при ползване, превключвателят може да бъде оставен във включено положение. Устройството ще продължи да работи, докато бутонът за захранване не бъде натиснат отново.

## 9. Експлоатация на устройството

Машината за полиране е предназначена за обработка такава като сатиниране, структуриране, полиране, изчеткване, изглаждане, отстраняване на ръжда или грапавини от стоманени повърхности, неръждаема стомана и цветни метали. Машината за полиране позволява да почистите повърхността например от грапавини, ръжда, боя и др. и да придадете структура на обработвания материал. В зависимост от скоростта на въртене можете да му придадете повече или по-малко изразена структура (характерни бразди, ефект на изчеткана стомана или изчеткан алуминий и др.). Материалът, който ще бъде обработван, трябва да бъде стабилно закрепен, например към работна маса. Операторът на машината трябва да използва лични предпазни средства.

След като завършите всички подготвителни дейности, можете да започнете да обработвате материала. Препоръчително е да се извърши пробна обработка върху отпадъчен материал.

Включете устройството и го оставете докато достигне максимална скорост. Започнете обработката, като поставите четката върху материала и премествайте устройството напред-назад. Използвайте четки с различни градиции получавате различна степен на гладкост на материала - подобно на обработка например с шкурка.

Не държете четката на едно място, тъй като това може да доведе до прекомерно отстраняване на материала.

## 10. Рутинна поддръжка



**Извършвайте всички операции по поддръжката, когато устройството е изключено от електрозахранването.**

### Преди всяко стартиране:

- Преди всяко започване на работа проверете дали абразивната четка не е износена. - При необходимост сменете четката.
- Проверете дали вентилационните отвори на двигателя не са покрити или замърсени. Ако е необходимо отворете ги, продухайте със сух въздух, почистете с влажна кърпа,
- Проверете дали изходният отвор на конектора за изсмукване на фини стружки не е запушен. При необходимост почистете ги, например със сух въздух.
- проверете състоянието на капака на четката, закрепването на четката и закрепването на спомагателната дръжка. Затегнете винтовете, ако е необходимо.

### След всяка употреба

- изключете устройството от източника на захранване, за да избегнете случайно включване от неоторизирани лица или по време на транспортиране. По време на съхраняване устройството трябва да бъде изключено от източника на захранване.
- Смяна на електрографитните четки
- За да смените четките, развийте капачките на четкодържателите. Отстранете износените четки и поставете нови. Винаги сменяйте електрографитните четки по двойки.

### Съхранение и транспорт

Когато устройството не се използва, съхранявайте го изключено от източника на захранване, далеч от деца, на сухо и проветриво място. Устройството и другите елементи, изброени в комплекта, трябва да се транспортират, ако е възможно, в оригиналната опаковка, по начин, който не ги излага на вредно въздействие на условията на околната среда като: влага, валежи, висока температура (над 40°C), натиск който може да доведе до механични повреди и др., които могат да имат отрицателно въздействие върху опаковката или нейното съдържание.

### 11. Резервни части и аксесоари

За закупуване на резервни части и аксесоари се свържете с Dedra Exim Service. Данните за контакт можете да намерите на страница 1 от ръководството.

Когато поръчвате резервни части, посочете номера на партидата върху табелката с имената и номера на частта от монтажния чертеж.

По време на гаранционния период ремонтите се извършват в съответствие с условията на гаранционната карта. Моля, предайте дефектния продукт за ремонт на мястото на покупката (продавачът е длъжен да приеме дефектния продукт), изпратете го до централния сервизен център на Dedra Exim или го изпратете до сервизния център, който е най-близко до вашето местоживее (списък на сервизните центрове на [www.dedra.pl](http://www.dedra.pl)). Моля, приложете попълнената гаранционна карта. След изтичане на гаранционния срок ремонтите се извършват от централния сервиз. Изпратете дефектния продукт до сервизния център (транспортните разходи се заплащат от потребителя).

### 12. Самостоятелно отстраняване на неизправности



**Преди да започнете самостоятелно да отстранявате неизправности, изключете устройството от електрическата мрежа.**

Проблем	Причина	Решение
Машината не работи	Захранващият кабел е неправилно свързан или повреден. В контакта няма напрежение. Дефектен преклювачател.	Вкарайте щепсела по-навътре в контакта, проверете захранващия кабел. Проверете дали напрежението в контакта или предпазителят не е сработил Заменете преклювачателя с нов.
Двигателят прегрява	Запушени въздушни отвори.	Почистете вентилационните отвори.
Машината се стартира трудно	Запушени лагери на двигателя.	Възложете ремонта на инструмента.
Машината не смила	Повредена скоростна кутия.	Възложете ремонта на инструмента.

### 13. Сглобяване на уреда

1. мрежов сатинатор - 1 бр., помощна дръжка с комплект винтове - 1 бр. Клин 6 x 86,5 - 2 бр. Шпилка за извличане на изкопания материал - 1 брой, найлонова четка - 1 брой, телена четка - 1 брой.

### 14. Информация за потребителите относно изхвърлянето на електрическо и електронно оборудване (засяга домакинствата)



Символът, изобразен върху продуктите или придружаващата ги документация, указва, че дефектното електрическо или електронно оборудване не трябва да се изхвърля заедно с битовите отпадъци. Ако трябва да изхвърлите, да използвате повторно или да възстановите компоненти, е правилно да ги занесете в специализиран пункт за събиране, където ще бъдат приети безплатно. Информация за местоположението на пунктовете за събиране на употребявано оборудване се предоставя от местните власти, например на техните уебсайтове. Правилното рециклиране на устройствата ви позволи да спестите ценни ресурси и да избегнете отрицателни въздействия върху здравето и околната

среда в резултат на възможното наличие на: опасни вещества, смеси и компоненти в оборудването.

Неправилното изхвърляне на отпадъци е свързано с риск от санкции съгласно съответните местни разпоредби.

Потребители в страни от ЕС: Ако трябва да изхвърлите електрическо или електронно оборудване, моля, свържете се с най-близкия пункт за продажба или с вашия доставчик, който ще ви предостави допълнителна информация.

Изхвърляне в страни извън Европейския съюз: Този символ се отнася само за страните от Европейския съюз. Ако желаете да изхвърлите този продукт, моля, свържете се с местните власти или с търговеца за правилния начин на изхвърляне.

### Гаранционна карта

на

Номер на поръчката: ..... Номер на партидата:

(наричан по-долу "Продуктът")

Дата на закупуване на продукта: .....



Печат на дилъра

Дата и подпис на продавача: .....

Изявление на потребителя:

Потвърждавам, че съм информиран за условията на гаранцията и последиците от неспазването на указанията в инструкцията за експлоатация и гаранционната карта. Запознат съм с условията на тази гаранция, което потвърждавам със саморъчния си подпис:

Дата и място

Подпис на потребителя

### I. Отговорност за продукта

- Гарант - "Dedra-Exim" Sp. z o.o. със седалище в Прушков, адрес: гр: ул. 3 Maja 8, 05-800 Pruszków, KRS 0000062517, Окръжен съд на град Варшава във Варшава, XIV икономическо отделение на Националния съдебен регистър, NIP 527-020-49-33, акционерен капитал: 100 980,00 ЛВ.
- При условията, изложени в настоящия гаранционен сертификат, гарантът предоставя гаранция за продукта, който произхожда от дистрибуцията на гаранта.
- Отговорността по гаранцията покрива само дефекти, произтичащи от причини, присъщи на Продукта в момента на предоставянето му на Потребителя.
- По силата на гаранцията Потребителят получава право на безплатен ремонт на Продукта, ако дефектът се е появил по време на гаранционния период. Методът на ремонт на Продукта (метод на ремонт) е по преценка на Гаранта. Ако Гарантът установи, че поправката не е възможна, той си запазва правото да замени дефектния елемент или целия Продукт с такъв без дефекти, да намали цената на Продукта или да се откаже от договора.
- По отношение на потребител, който не е потребител по смисъла на Закона от 23 април 1964 г. Гражданския кодекс, отговорността на Гаранта за вреди, произтичащи от тази гаранция и/или във връзка с нейното сключване и изпълнение, независимо от правния титул, е ограничена до максималния размер на стойността на дефектния Продукт.

### II. Гаранционен период

Компоненти на продукта	Продължителност на гаранционната защита
DED7933	36 месеца от датата на закупуване на Продукта, както е посочено в тази гаранционна карта
найлонова четка -1 бр., телена четка - 1 бр.	Не се покрива от гаранцията.

### III. Условия за упражняване на гаранцията

- Потребителят трябва да представи попълнената гаранционна карта на Продукта и да докаже обстоятелствата на закупуване на Продукта от Потребителя, напр. чрез представяне на касова бележка, фактура и др. За целите на ефективната обработка на жалби се препоръчва Потребителят да представи заедно с Продукта всички елементи, определени в "Комплектоване на устройството", включени в Ръководството за потребителя, за целите на рекламацията.
- Потребителят трябва да спазва инструкциите в ръководството за потребителя и гаранционната карта.
- Гаранцията обхваща само територията на Република Полша и ЕС.
- Гаранцията не покрива дефекти на Продукта, произтичащи по-специално от:
  - Неспазване от страна на Потребителя на условията, посочени в Ръководството за потребителя, по-специално по отношение на правилната експлоатация, поддръжка и почистване;
  - Използването от страна на потребителя на продукти за почистване или поддръжка, несъответстващи на инструкциите за експлоатация;
  - Неподходящо съхранение и транспортиране на Продукта от страна на Потребителя;
  - Неразрешени промени и/или модификации на Продукта от страна на Потребителя, които не са били съгласувани с Гаранта;

е. Използване от страна на Потребителя на консумативи в Продукта, които не съответстват на Ръководството за потребителя.

5. Потребителят, който не е потребител по смисъла на Закона от 23 април 1964 г. - Граждански кодекс, губи гаранцията за Продукта. Гражданския кодекс, губи гаранцията за Продукта, в който:

- серийните номера, обозначенията за дата и табелките с имената са били отстранени, променени или повредени от Потребителя;

- пломбите са били повредени от потребителя или имат следи от манипулация от страна на потребителя.

6. Внимание: Потребителят извършва дейностите, свързани с ежедневната експлоатация на Продукта, произтичащи, наред с другото, от Ръководството за потребителя, самостоятелно и за своя сметка.

#### IV. Процедура за подаване на жалби

1. В случай на дефектно функциониране на Продукта, преди да подадете жалба, трябва да се уверите, че всички операции, посочени по-специално в Ръководството за потребителя, са извършени правилно.

2. Препоръчително е да подадете жалба незабавно, за предпочитане в рамките на 7 дни от забелязването на дефект в Продукта. Потребител, който не е потребител по смисъла на Закона от 23 април 1964 г. Гражданския кодекс, губи правата, произтичащи от тази гаранция, ако жалбата не бъде подадена в срок от 7 дни. 3.

3. Уведомяването за жалба може да се извърши, *inter alia*, на мястото на закупуване на Продукта, в гаранционното обслужване или писмено на адреса: „Dedra-Exim” Sp. z o.o., ul. 3 Maja 8, 05-800 Pruszków.

4. Потребителят може да подаде жалба, като използва формуляра, достъпен на адрес [www.dedra.pl](http://www.dedra.pl). ("Формуляр за гаранционна претенция").

5. адресите на гаранционното обслужване за отделните страни са достъпни на [www.dedra.pl](http://www.dedra.pl). Ако в дадена страна няма гаранционно обслужване, препоръчваме да отправите гаранционни претенции към: „Dedra-Exim” Sp. z o.o. ul. 3 Maja 8, 05-800 Pruszków (Полша).

6. като се има предвид безопасността на Потребителя, използването на дефектния Продукт е забранено.

7. Внимание: Използването на дефектен продукт е опасно за здравето и живота на потребителя.

8. Изпълнението на задълженията по гаранцията се извършва в рамките на 14 работни дни от датата на доставка на дефектния Продукт от Потребителя.

9. Преди дефектния Продукт да бъде предаден за рекламация, се препоръчва той да бъде почистен. Препоръчва се продуктът, предмет на рекламация, да бъде внимателно защитен от повреди по време на транспортиране (препоръчва се продуктът, предмет на рекламация, да се достави в оригиналната му опаковка).

Гаранционният срок се удължава с времето, през което Потребителят не е могъл да използва Продукта, обхванат от гаранцията, поради дефект.

Гаранцията не изключва, ограничава или спира правата на потребителя, произтичащи от разпоредбите на гаранцията за дефекти на продадената вещ.

В съответствие с член 13, параграфи 1 и 2 от Регламент (ЕС) 2016/679 на Европейския парламент и на Съвета от 27 април 2016 г. относно защитата на физическите лица във връзка с обработването на лични данни и относно свободното движение на такива данни и за отмяна на Директива 95/46/ЕО ("ОРЗД"), с настоящото Ви информираме, че:

1. Администраторът на Вашите лични данни, посочени във формуляра е DEDRA-EXIM sp. z o.o. със седалище в Прушков, на ул. 3 Maja 8, 05-800 Прушков (по-нататък: „Администратор”).

2. Вашите лични данни ще се обработват изключително с цел провеждане на гаранционната процедура в полза на Администратора въз основа на писмен договор за възлагане на обработването на личните данни, предоставящи, м.др. услуги по технически сервиз, хостинг или обслужване на уеб-сайта, по IT обслужване, на куриерска служба. Доставчиците на Администратора са задължени да осигурят защита на личните данни и да отговарят на изискванията на действащото законодателство, свързано със защита на личните данни и не могат да използват доверените им лични данни за целите, различни от определените в договор с Администратора.

3. Вашите лични данни ще се обработват през срока на разглеждането на провеждане на гаранционната процедура и за архивни цели при необходимост от защита от евентуалните претенции към Администратора не по-дълго отколкото до датата на давността им.

4. Вашите лични данни могат да се обявяват изключително на операторите, обработващи данните в полза на Администратора въз основа на писмен договор за възлагане на обработването на личните данни, предоставящи, м.др. услуги по технически сервиз, хостинг или обслужване на уеб-сайта, по IT обслужване, на куриерска служба. Доставчиците на Администратора са задължени да осигурят защита на личните данни и да отговарят на изискванията на действащото законодателство, свързано със защита на личните данни и не могат да използват доверените им лични данни за целите, различни от определените в договор с Администратора.

5. Вашите данни няма да бъдат обработвани по автоматизиран начин, в това число във формата на профилиране, и няма да се предоставят в трета страна/международна организация.

6. Имате право на достъп до съдържанието на личните си данни и право всеки момент да ги коригирате, изтриете, ограничите обработването им, право да прехвърляте данните, право да подадете възражение.

7. По всякакви въпроси, свързани с обработването на Вашите лични данни от Администратора можете да се свържете на електронен адрес: [daneosobowe@dedra.pl](mailto:daneosobowe@dedra.pl);

8. Имате право да подадете жалба до органа, компетентен относно въпросите за защита на личните данни.

#### UA Зміст

1. Фотографії та креслення
2. Опис пристрою
3. Використання пристрою за призначенням
4. Обмеження використання
5. Технічні дані
6. Підготовка до експлуатації
7. Підключення до електромережі

8. Увімкнення приладу

9. Експлуатація приладу

10. Регулярне технічне обслуговування

11. Запасні частини та аксесуари

12. Самостійне усунення несправностей

13. Складання приладу

14. Інформація для користувачів щодо утилізації електричного та електронного обладнання

15. Гарантійний талон

Переклад оригінальної інструкції

Декларація відповідності додається до інструкції окремим документом. У разі відсутності декларації відповідності, будь ласка, зверніться до компанії Dedra Exim Sp. z o.o.

Загальні правила техніки безпеки включені в посібник окремим буклетом.

**ПОПЕРЕДЖЕННЯ. Прочитайте всі попередження, позначені цим символом, та всі інструкції.**

Недотримання наведених нижче попереджень та інструкцій з техніки безпеки може призвести до ураження електричним струмом, пожежі або серйозної травми.

**Зберігайте всі попередження та інструкції для подальшого використання.**

## 2. Опис пристрою

Рис. А: 1 - головний перемикач, 2 - блокування перемикача, 3 - регулятор швидкості обертання, 4 - допоміжна ручка, 5 - кришка щітки, 6 - щітка, 7 - гвинт блокування щітки, 8 - ковпачок тримача щіток, 9 - шнур живлення.

## 3. Використання пристрою за призначенням

Описаний продукт є ручною машиною для полірування. Продукт призначений до обробки поверхонь, наприклад: сатинування, структуризування, полірування, чищення, згладжування, видалення іржі або видалення задирок зі сталі, нержавіючої сталі та кольорових металів. Можна також обробляти нею різні види деревини, очищувати їх і надавати структуру (характерні борозни і виїмки в матеріалі).

Допускається використання машини в ремонтно-будівельних роботах, ремонтних майстернях, аматорських роботах при дотриманні умов експлуатації та допустимих режимів роботи, викладених в інструкції з експлуатації.

## 4. Обмеження використання

Не можна використовувати продукт на мокро при шліфуванні.

Не можна використовувати продукт до обробки матеріалів шкідливих для здоров'я або легкозаймистих (наприклад, азбет, магній, деревина). Верстат можна використовувати тільки відповідно до "Дозволених умов експлуатації", наведених нижче.

Забороняється також обробляти матеріали, які не описані в розділі "3. Використання машини за призначенням". Несанкціоновані зміни механічної та електричної конструкції, будь-які модифікації, операції з технічного обслуговування, не описані в інструкції з експлуатації, вважаються незаконними і призводять до негайної втрати гарантійних прав, а декларація відповідності стає недейсною.

Використання не за призначенням або використання, що не відповідає інструкції з експлуатації, призводить до негайної втрати гарантійних прав.

Допустимі умови експлуатації  
S1 безперервна робота

## 5. Технічні дані

Модель пристрою	DED7933
Захранващо напрежение [V]	230
Захранваща честота [Hz]	50
Номинална мощност [W]	1300
Скорост на двигателя [rpm]	900-3700
Максимален диаметър на работната дюза [mm]	120
Степен на защита срещу директен достъп	IP20
Клас на защита	II
Ниво на звуково налягане LpA [dB(A)]	88
Ниво на звукова мощност LwA [dB(A)]	99
Несигурност на измерването KpA [dB(A)]	3
Несигурност на измерването KwA [dB(A)]	3
Ниво на вибрации на дръжката [m/s <sup>2</sup> ]	8,85
Несигурност на измерването K [m/s <sup>2</sup> ]	1,5
Тегло [kg]	2,8

### Інформація про вібрації та шум

Комбіноване значення вібрації ah і невизначеність вимірювання були визначені відповідно до EN 62841-2-4 і наведені в таблиці.

Випромінювання шуму було визначено відповідно до EN 62841-1, значення наведені вище в таблиці.

**Шум може призвести до пошкодження слуху, завжди використовуйте засоби захисту органів слуху під час роботи!**

Заявлене значення загальної вібрації було виміряно відповідно до стандартного методу випробувань і може використовуватися для порівняння одного обладнання з іншим. Заявлений рівень вібрації також може бути використаний для попередньої оцінки впливу вібрації.

Рівень вібрації під час фактичного використання обладнання може відрізнятись від заявлених значень, залежно від використання робочих інструментів, зокрема типу заготовки та необхідності визначення заходів для