

EN	Operator's manual 2-14	PT	Manual do utilizador 167-179
SV	Bruksanvisning 15-26	BG	Ръководство за експлоатация 180-192
DA	Brugsanvisning 27-38	PL	Instrukcja obsługi 193-205
FI	Käyttöohje 39-50	RO	Instrucțiuni de utilizare 206-218
NO	Bruksanvisning 51-62	ET	Kasutusjuhend 219-230
FR	Manuel d'utilisation 63-75	LV	Lietošanas pamācība 231-242
NL	Gebbruksaanwijzing 76-88	LT	Operatoriaus vadovas 243-254
IT	Manuale dell'operatore 89-101	SK	Návod na obsluhu 255-267
ES	Manual de usuario 102-114	EL	Οδηγίες χρήσης 268-280
DE	Bedienungsanweisung 115-127	TR	Kullanım kılavuzu 281-292
UK	Посібник користувача 128-140	HR	Priručnik za korištenje 293-304
RU	Руководство по эксплуатации 141-153	SL	Navodila za uporabo 305-316
HU	Használati utasítás 154-166	CS	Návod k použití 317-329



EPOS™ RS5



Съдържание

113 Безопасност.....	180	117 Отстраняване на проблеми.....	188
114 Инструкция за експлоатация.....	181	118 Съхранение и изхвърляне.....	188
115 Инсталиране.....	183	119 Технически данни.....	189
116 Поддръжка.....	187	120 Декларация за съответствие.....	191

113 Безопасност

113.1 Дефиниции за безопасност

Предупреждения, знаци за внимание и бележки се използват за указване на особено важни части на инструкцията.



ПРЕДУПРЕЖДЕНИЕ: Използва се, ако има опасност от нараняване или смърт за оператора или за околните, ако не се спазват инструкциите в ръководството.



ВНИМАНИЕ: Използва се, ако има опасност от повреждане на машината, други материали или съседната зона, ако не се спазват инструкциите в ръководството.

Забележка: Използва се за предоставяне на повече информация, която е необходима в дадена ситуация.

113.2 Общи инструкции за безопасност



ПРЕДУПРЕЖДЕНИЕ: Прочетете следващите предупредителни инструкции, преди да използвате продукта.

- Спазвайте националните разпоредби за електрическа безопасност.
- Продуктът трябва да се използва само с предоставения от Husqvarna захранващ блок.
- Продуктът може да се използва само с оборудването, препоръчано от производителя. Всички други видове употреба се считат за неправилни. Инструкциите на производителя относно работата/техническото обслужване трябва да се спазват стриктно.
- Продуктът може да се управлява, поддържа и ремонтира само от лица, които са

напълно осведомени за неговите специфични характеристики и правила за безопасност. Прочетете внимателно ръководството за оператора и се уверете, че разбирате инструкциите, преди да използвате продукта.

- Husqvarna не гарантира пълна съвместимост между продукта и други видове безжични системи, като дистанционни управления, радиопредаватели, слухови вериги, подземна електрическа защита за животни или други подобни.
- Модифицирането на оригиналната конструкция на продукта не е разрешено. Всички модификации са на Ваша собствена отговорност.
- Прегледайте продукта за повреди, преди да го стартирате. Не използвайте продукта, ако е повреден.
- Работната температура е от -20°C до 45°C /от -4°F до 113°F . Температурата на съхранение е от -20°C до 70°C /от -4°F до 158°F .

113.3 Инструкции за безопасност при монтаж



ПРЕДУПРЕЖДЕНИЕ: Прочетете следващите предупредителни инструкции, преди да използвате продукта.

- Не поставяйте захранването на позиция, при която има опасност то да се намокри. Не поставяйте захранването на земята.
- Не запечатвайте захранването. Кондензираната вода може да навреди на захранването и да увеличи риска от електрически удар.
- Опасност от електрически удар. Когато захранването се свързва към стенен контакт, монтирайте само към дефектнотокова защита (RCD). Приложимо за САЩ/Канада. Ако захранването се монтира на открито: Опасност от електрически удар. Монтирайте само към затворен контакт GFCI от клас А (RCD), който има устойчив на атмосферни влияния

корпус с поставена или отстранена капачка на приставката.

- Уверете се, че щифтовете на кабела за ниско напрежение и захранващият блок са чисти и сухи, преди да ги свържете.
- Има опасност от падащи предмети по време на монтажа на базовата станция. Това може да доведе до нараняване.
- Захранващият кабел и удължителният кабел трябва да са извън работната площ, за да се предотврати повреда на кабелите.
- Има опасност от падане, когато монтирате базовата станция на високо разположена позиция. Уверете се, че сте заели стабилна позиция, когато монтирате базовата станция.

113.4 Инструкции за безопасност при техническо обслужване



ПРЕДУПРЕЖДЕНИЕ: Прочетете следващите предупредителни инструкции, преди да използвате продукта.

- Преди почистване или техническо обслужване на продукта го разкачете от захранването.

113.5 В случай на буря

За да се намали рискът от повреда на електрически компоненти в базовата станция, препоръчваме захранването към базовата станция да бъде разкачено, ако има опасност от буря. Свържете отново захранването, когато няма опасност от буря.

114 Инструкция за експлоатация

114.1 Въведение

Серийен номер:

Серийният номер се намира върху табелката с данни на продукта и на кашона на продукта. Използвайте серийния номер, за да регистрирате продукта си на www.husqvarna.com.

114.1.1 Поддръжка

Относно поддръжка за продукта говорете с Вашия сервизен дистрибутор на Husqvarna.

114.1.2 Описание на продукта

Забележка: Husqvarna редовно обновява външния вид и функциите на продуктите. Вижте *Поддръжка на страница 181*.

Продуктът е базова станция, която приема сателитни сигнали и изпраща данни за корекция към косачката. Една базова станция може да се използва за няколко косачки-роботи.

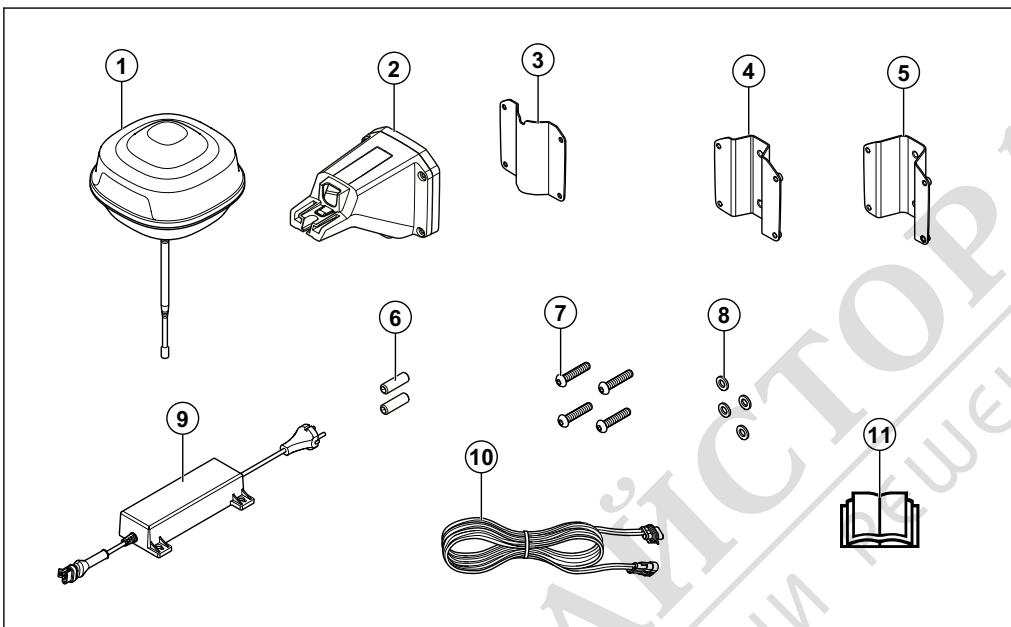
Базовата станция може да работи като повторител за изграждане на мрежа от базови станции. Можете

да използвате повторителите на по-големи площи, например голф игрища, за да предотвратите слаб сигнал на базовата станция. Една главна базова станция приема сателитните сигнали, а другите базови станции работят като повторители.

114.1.3 Описание на системата

Системата EPOS™ се състои от косачка-робот, зареждаща станция и базова станция. Косачката-робот и базовата станция приемат сателитни сигнали за позициониране. Базовата станция е неподвижна и изпраща данни за корекция към косачката-робот, за да получи точната позиция на косачката. Работната площ се създава виртуално в приложение чрез използване на продукта и добавяне на точки от маршрута, за да се състави карта в приложение.

114.1.4 Общ преглед на продукта



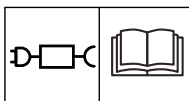
1. Базова станция
2. Рамо
3. Опорна планка
4. Малка планка за стълб, за стълб с размери 32 – 44 mm/1,26 – 1,73 in
5. Голяма планка за стълб, за стълб с размери 44 – 55 mm/1,73 – 2,16 in
6. Винтове
7. Винтове
8. Шайби
9. Захранване¹⁵
10. Кабел за ниско напрежение
11. Инструкция за експлоатация

UK
CA

Този продукт отговаря на изискванията на приложимите директиви на Обединеното кралство.



Изхвърлянето на този продукт като обикновен битов отпадък не е позволено. Спазвайте националните разпоредби и използвайте местната система за рециклиране.



Използвайте отделно захранване, както е посочено на табелката с данни близо до символа.

114.1.5 Символи върху машината

Върху продукта могат да се видят тези символи. Уверете се, че ги разбирате.



Този продукт отговаря на изискванията на приложимите директиви на ЕС.

Забележка: Останалите символи/стикери на продукта се отнасят до изисквания по отношение на сертификати за определени пазари.

¹⁵ Външният вид може да варира в зависимост от пазара

115 Инсталиране

115.1 Въведение – Монтиране



ПРЕДУПРЕЖДЕНИЕ: Прочетете и разберете главата за безопасност, преди да монтирате продукта.



ВНИМАНИЕ: Използвайте оригинални резервни части и инсталационни материали.

Забележка: Направете справка с www.husqvarna.com за повече информация относно монтирането.

115.2 За да проверите къде да поставите базовата станция



ВНИМАНИЕ: Ако в площта има гръмоотвод, не монтирайте базовата станция по-високо от гръмоотвода.

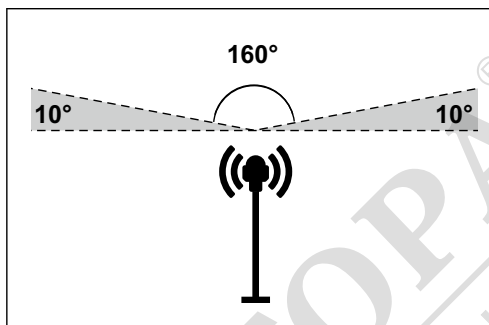


ВНИМАНИЕ: Не монтирайте базовата станция на пилон за знамена. Движения на базовата станция ще повлияят на изпращаните към продукта данни за корекция, съдържащи точната позиция.

- Монтирайте базовата станция на неподвижен предмет, който не може да се движи или върти.
- Монтирайте базовата станция на стълб или стена. Стълбът трябва да бъде с диаметър 32-55 mm/1.26-2.16 in, за да е възможен монтаж на приставките към базовата станция.

Забележка: Ако базовата станция се монтира на стена, горната част на базовата станция трябва да е над стената. В стената не трябва да има метал.

- Уверете се, че базовата станция има пълна видимост към небето. Уверете се, че небето е видимо без засенчване във всички посоки над ъгъл на изкачване от 10°.



- Монтирайте базовата станция на висока позиция за по-голям обхват на радиосигнала. Монтирайте базовата станция на височина от минимум 2.5 m/8 ft.
- Уверете се, че максималното разстояние между базовата станция и продукта е 500 m/1640 ft при пряка видимост. Предмети между базовата станция и продукта намаляват разстоянието.
- Уверете се, че разстоянието между базовата станция и продукта е по-малко от 500 m/1640 ft.
- Монтирайте базовата станция на място, на което радиосигналът може да достигне до всички части на работната площ. Големи предмети може да възпрепятстват радиосигналите.
- Можете да монтирате повече от една базова станция, която да работи като повторител в голяма площ. Говорете с Вашия местен представител на Husqvarna за повече информация.

Забележка: Необходими са специални настройки, ако на обекта има повече от една базова станция. Говорете с Вашия местен представител на Husqvarna за повече информация.

115.3 За да проверите къде да поставите захранването



ПРЕДУПРЕЖДЕНИЕ: Не режете кабели за ниско напрежение. Има опасност от електрически удар.



ВНИМАНИЕ: Уверете се, че ножовете на косачката-робот няма да прережат захранващите кабели.

- Поставете захранването на площ с покрив и защита от слънце и дъжд.

- Поставете захранването на площ с добър въздушен поток.
- Използвайте дефектнотокова защита (RCD), когато свързвате захранването към захранващия контакт.
- При необходимост удължете кабела за ниско напрежение. Кабелът за ниско напрежение може да бъде удължен до 100 m/328 ft.

115.4 Монтаж на продукта

Прочетете и разберете инструкциите за базовата станция. Направете справка с *За да проверите къде да поставите базовата станция на страница 183.*

Прочетете ръководството за оператора за косачката-робот, която ще се използва с базовата станция.

Можете да монтирате базовата станция на стълб или стена.



ВНИМАНИЕ: Движения на базовата станция ще повлияят на изпращаните към продукта данни за корекция, съдържащи точната позиция. Базовата станция трябва да бъде монтирана плътно върху стълба или стената.



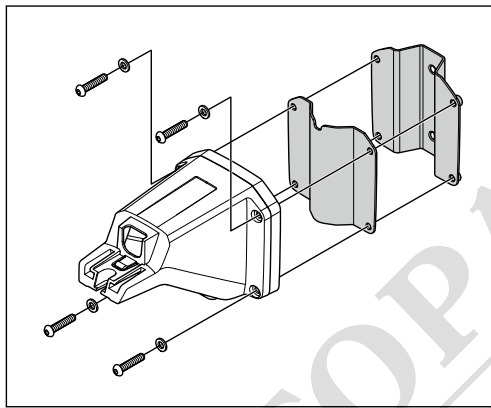
ВНИМАНИЕ: Елементите на картата ще променят позициите си, ако преместите базовата станция. Коригирайте елементите на картата или извършете монтажа отново в приложението Automower® Connect.

115.4.1 Инструменти за монтаж

- Отвертка, Torx 20.
- Шестостенен ключ, 4 mm. Включен в кашона.

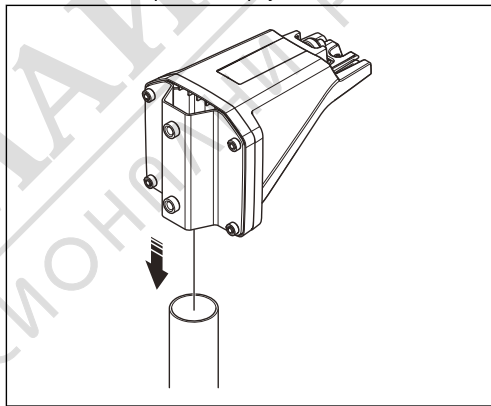
115.4.2 За да монтирате базовата станция на стълб

1. Закрепете стълба стабилно към стена, покрив или в почвата. Уверете се, че стълбът е неподвижен и не може да бъде неволно изместен.
2. Закрепете опорната планка и една от планките за стълб към рамото с помощта на 4-ти винта (шестостенен ключ 4 mm).



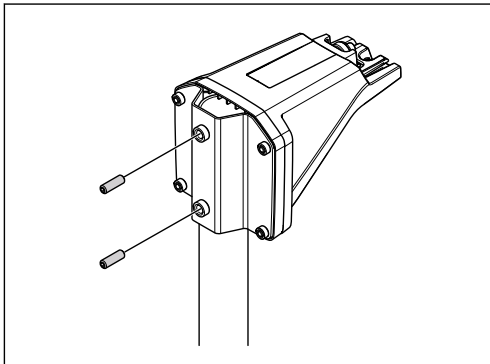
Забележка: Планките за стълб се предлагат в 2 размера за монтиране към стълбове с различни размери. Изберете подходящата планка за стълб за Вашия монтаж.

3. Поставете рамото върху стълба.

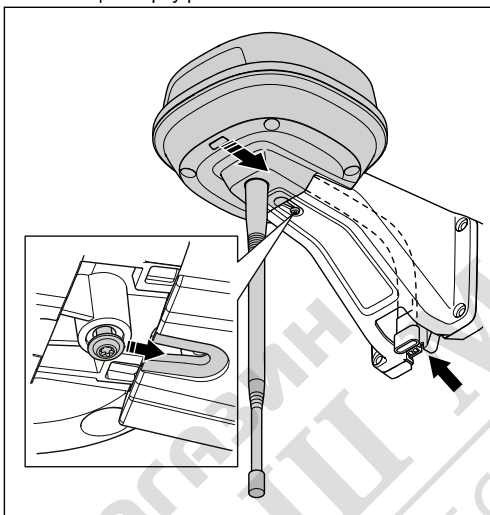


Забележка: Базовата станция трябва да бъде монтирана върху стълба.

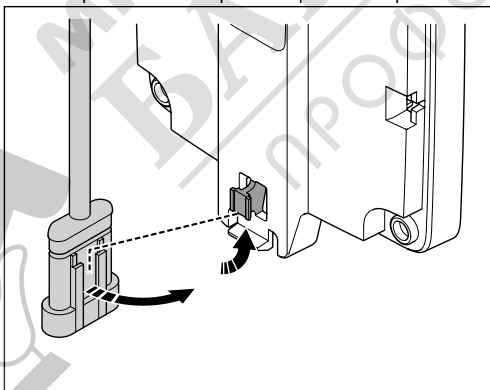
4. Закрепете базовата станция към стълба с помощта на 2-та винта (шестостенен ключ 4 mm).



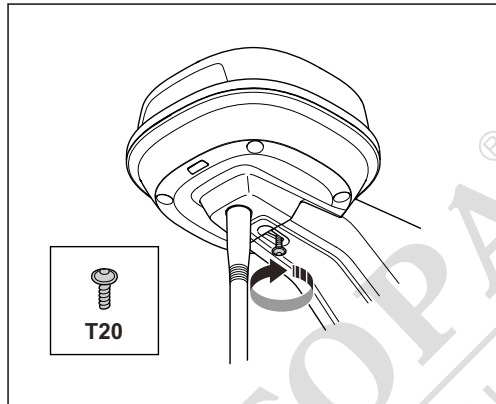
5. Прокарайте кабела на базовата станция през прореза в рамото и монтирайте базовата станция върху рамото.



6. Закрепете конектора към щипките на рамото.



7. Затегнете винта (Торх 20) на рамото на базовата станция.



8. Свържете кабела за ниско напрежение към базовата станция и захранването. Вижте *За да проверите къде да поставите захранването на страница 183*.
9. Закрепете кабела за ниско напрежение към стълба от базовата станция към захранването с помощта на кабелни връзки.



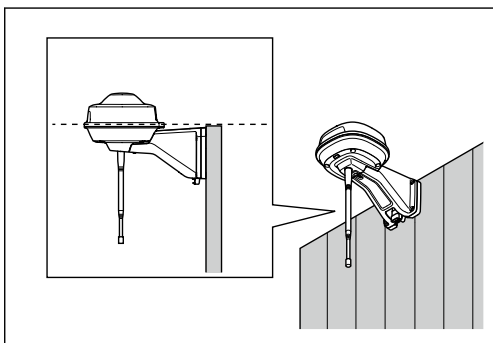
ВНИМАНИЕ: Ако кабелът за ниско напрежение не е закрепен стабилно с кабелни връзки, може да се повреди при силен вятър.

10. Поставете захранването на 30-200 cm/1-6.5 ft над земята. Вижте *За да проверите къде да поставите захранването на страница 183*.
11. Свържете захранващия кабел към захранващ контакт с напрежение 100 – 240 V.
12. Изчакайте светодиодният индикатор за състоянието да светне с постоянна зелена светлина. Светодиодният индикатор за състоянието първо ще мига няколко минути в зелено. Вижте *Светодиодна индикаторна лампа на базовата станция на страница 188*.

115.4.3 За да монтирате базовата станция на стена

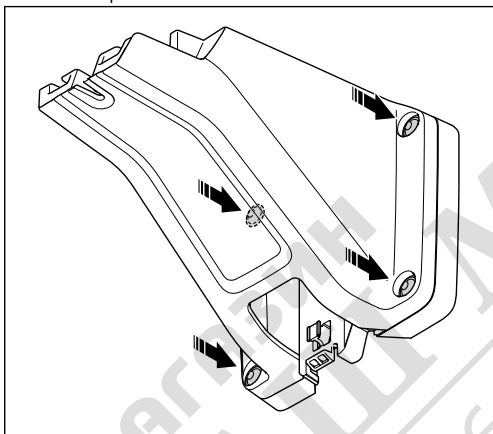
Забележка: Тъй като материалите, от които са изградени стените, са различни, комплектът не включва винтове за закрепване към стена.

1. Придържайте рамото на базовата станция към стената на мястото на закрепване. Направете 4 отметки върху стената, където да поставите 4 винта.

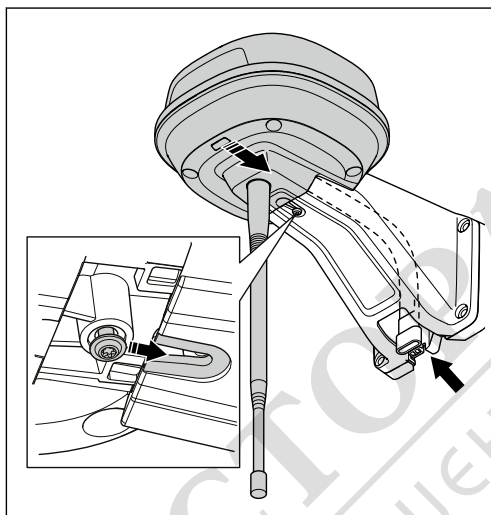


Забележка: Ако базовата станция се монтира на стена, горната част на базовата станция трябва да е над стената.

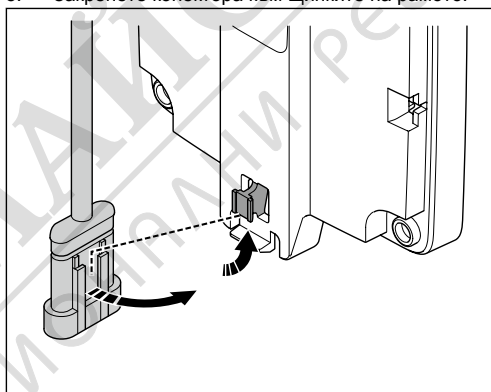
2. Пробийте 4 отвора в стената за 4-те винта.
3. Монтирайте базовата станция на стената с помощта на 4 винта.



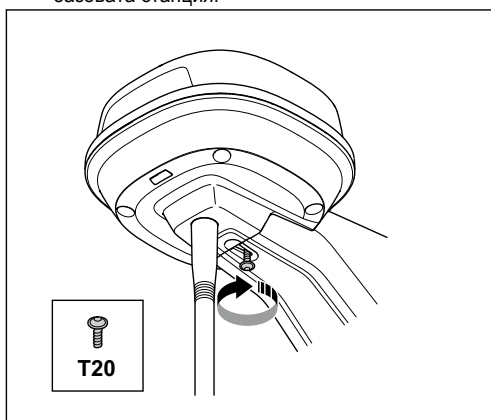
4. Прокарайте кабела на базовата станция през прореза в рамото и монтирайте базовата станция върху рамото.



5. Закрепете конектора към щипките на рамото.



6. Затегнете винта (Торх 20) на рамото на базовата станция.



7. Свържете кабела за ниско напрежение към базовата станция и захранването.
8. Закрепете кабела за ниско напрежение към стената от базовата станция към захранването с помощта на кабелни връзки.



ВНИМАНИЕ: Ако кабелът за ниско напрежение не е закрепен стабилно с кабелни връзки, може да се повреди при силен вятър.

9. Поставете захранването на 30-200 cm/1-6.5 ft над земята. Вижте *За да проверите къде да поставите захранването на страница 183.*

10. Свържете захранващия кабел към захранващ контакт с напрежение 100 – 240 V.
11. Изчакайте светодиодният индикатор за състоянието да светне с постоянна зелена светлина. Първо светодиодният индикатор за състояние мига няколко минути в зелено. Вижте *Светодиодна индикаторна лампа на базовата станция на страница 188.*

116 Поддръжка

116.1 Въведение – техническо обслужване

За по-добра работа и по-дълъг експлоатационен живот редовно почиствайте продукта и сменяйте износените части.

116.2 Разписание за техническо обслужване

Разписанието за техническо обслужване показва как да извършвате сервизно и техническо обслужване на продукта. Следвайте разписанието за техническо обслужване за по-добра работа и за увеличаване на експлоатационния живот на продукта.

X = инструкциите са предоставени в това ръководство за оператора.

O = инструкциите не са предоставени в това ръководство за оператора. Говорете с одобрен сервизен агент.

Подготовка	Ежегодно	Всяка трета година
Почистете продукта. Вижте <i>Почистване на продукта на страница 187.</i>	X	
Проверете продукта за повреди и износване.	X	
Извършете актуализация на фърмуера.	O	
Извършете проверка на съобщенията за сервизно обслужване за препоръчаните актуализации.	O	
Сервизно обслужване		
Извършете проверка на въртящия момент на затягане на винтовете. Вижте <i>Въртящи моменти на затягане на страница 188.</i>	X	
Сменете въздушния филтър.		O
Отворете продукта и сменете всички уплътняващи планки.		O

116.3 Почистване на продукта

извършването на техническо обслужване или почистване.



ПРЕДУПРЕЖДЕНИЕ: Разкачете продукта от захранването преди



ВНИМАНИЕ: Не използвайте водоструйка за почистване на продукта.

Не използвайте разтворители за почистване.

При необходимост почистете продукта с влажна кърпа.

116.4 Въртящи моменти на затягане

Винт	Инструмент	Въртящ момент на затягане (Nm)
Горно към долно шаси	Torx 20	1,8
Базова станция към рамо	Torx 20	1,8
Рамо към стълб	Шестостенен ключ, 4 mm	5 – 6
Рамо, опорна планка и планка за стълб	Шестостенен ключ, 4 mm	5 – 6

117 Отстраняване на проблеми

117.1 Светодиодна индикаторна лампа на базовата станция

Светлина	Състояние
Зелена мигаща светлина	Стартиране на базовата станция. Изчакайте няколко минути.
Зелена постоянна светлина	Работи.
Червена мигаща светлина	Базовата станция не работи поради грешка. Разкачете захранващия кабел и го свържете отново, за да рестартирате продукта. Ако проблемът продължава, говорете с Вашия одобрен сервизен дилър.
Бяла мигаща светлина	Необходима е актуализация на фърмуера. Говорете с Вашия местен представител на Husqvarna.
Жълта мигаща светлина	Само за базова станция в режим на повторител: базовата станция в режим на повторител няма връзка с главната базова станция. Базовата станция е в режим на стартиране или няма връзка с главната базова станция. Ако няма връзка, проверете главната базова станция или най-близкия повторител.

118 Съхранение и изхвърляне

118.1 Съхранение

Ако съхранявате базовата станция на закрито, оставете рамото монтирано към стълба или стената, за да можете след това отново да монтирате базовата станция в първоначалната ѝ позиция.

Ако през зимата съхранявате базовата станция на открито, препоръчваме да оставите захранването свързано.

118.2 Изхвърляне

Спазвайте местните изисквания за рециклиране и приложимите разпоредби.

119 Технически данни

119.1 Технически характеристики

Размери	
Дължина, макс. дължина, включително планка за монтаж към стълб cm/in	36/13,8
Ширина, cm/in	19/7,5
Височина, cm/in	36/13,8
Тегло, базова станция kg/lb	0,88/1,9
Тегло, рамо kg/lb	0,33/0,73

Данни за продукта	
Видове захранващи блокове	ADP-40KR, ADP-40FW XX
Вход на захранване, V AC	100 – 240
Изход на захранване, V DC	28
Изход на захранване, A	1,3
Дължина на кабела за ниско напрежение, m/ft	20/66
IP код на базова станция	IPX5
IP код на захранващ блок	IP44
Консумация на мощност, W	2

Поддържани честотни ленти	
Честотен обхват на Bluetooth® (за обслужване)	2400,0 – 2483,5 MHz
SRD868 (Европа)	863 – 870 MHz
SRD915 (Северна Америка)	902 – 928 MHz
SRD915 (Австралия)	915 – 928 MHz
SRD915 (Нова Зеландия)	915 – 928 MHz

Клас по мощност	
Изходна мощност на Bluetooth® (за обслужване)	8 dBm
SRD868 (Европа)	13 dBm
SRD915 (Северна Америка)	13 dBm
SRD915 (Австралия)	13 dBm
SRD915 (Нова Зеландия)	13 dBm

Не може да се гарантира пълна съвместимост между продукта и други типове безжични системи, като например дистанционни управления и радиопредаватели.

119.2 Регистрирани търговски марки

Словната марка и логата на *Bluetooth*[®] са регистрирани търговски марки, собственост на *Bluetooth SIG, inc.*, и всяко използване на тези марки от Husqvarna е лицензирано.



МАГАЗИН
БАШ МАЙСТОРА[®]
ПРОФЕСИОНАЛНИ РЕШЕНИЯ

120 Декларация за съответствие

120.1 Оригинална декларация за съответствие на ЕС

EU Declaration of Conformity

ROB-RefStation-23-1E

We, Husqvarna AB, SE 561 82 Huskvarna, SWEDEN, Tel. +46 36 146500 declare on our sole responsibility that the products:

Description	Communication kit
Brand	HUSQVARNA
Type / Model	HUSQVARNA Reference Station
Identification	Serial numbers dating from 2023 week 44

complies fully with the following EU directives and regulations:

Directive/Regulation	Description
2014/53/EU	"relating to radio equipment"
2011/65/EU	"restriction of use of certain hazardous substances"

and that the following standards and/or technical specifications are applied:

EN 62368-1:2014+A11:2017
EN IEC 63000:2018
EN 55032:2015
ETSI EN 301 489-1 V1.9.2
ETSI EN 301 489-3 V2.3.2
ETSI EN 301 489-17 V3.2.4
ETSI EN 301 489-19 V2.2.1
ETSI EN 300 328 V2.2.2
ETSI EN 300 220-1 V3.1.1
ETSI EN 300 220-2 V3.1.1
ETSI EN 303 413 V1.2.1

Manne Alzén

Manne Alzén (Sep 20, 2023 09:14 GMT+2)

Manne Alzén
Huskvarna

Director Pro Robotics R&D
Husqvarna AB, Husqvarna Division
Responsible for technical documentation

CE

120.2 Преведена декларация за съответствие на ЕС

Ние, Husqvarna AB, SE 561 82 Huskvarna, SWEDEN,
Tel. +46 36 146500, декларираме на своя собствена
отговорност, че продуктът:

Описание	Комплект за комуникация
Марка	HUSQVARNA
Тип/модел	HUSQVARNA Reference Station
Идентификация	Серийни номера, датиращи от седмица 44 на 2023

отговаря напълно на следните директиви и
регламенти на ЕС:

Директива/регламент	Описание
2014/53/EU	"Относно радиосъоръженията"
2011/65/EU	"Ограничение за използване на определени опасни вещества"

и че следните стандарти и/или технически
характеристики са приложени;

- EN 62368-1:2014+A11:2017
- EN IEC 63000:2018
- EN 55032:2015
- ETSI EN 301 489-1 V1.9.2
- ETSI EN 301 489-3 V2.3.2
- ETSI EN 301 489-17 V3.2.4
- ETSI EN 301 489-19 V2.2.1
- ETSI EN 300 328 V2.2.2
- ETSI EN 300 220-1 V3.1.1
- ETSI EN 300 220-2 V3.1.1
- ETSI EN 303 413 V1.2.1

Manne Alzén

Huskvarna

Директор по развойна дейност на професионална
роботика, Husqvarna AB. Подразделение
на Husqvarna. Отговорен за техническата
документация.

