

МАГАЗИН МАЙСТОРА®
БАШ ПРОФЕСИОНАЛНИ РЕШЕНИЯ

UK Посібник користувача 2-13
RU Руководство по эксплуатации
14-25
HU Használati utasítás 26-36
BG Ръководство за експлоатация
37-47
PL Instrukcja obsługi 48-59
RO Instrucțiuni de utilizare 60-70
ET Kasutusjuhend 71-81

LV Lietošanas pamācība 82-92
LT Operatoriaus vadovas 93-103
SK Návod na obsluhu 104-114
EL Οδηγίες χρήσης 115-126
TR Kullanım kılavuzu 127-137
HR Priručnik za korištenje 138-148
SR Priručnik za rukovaoca 149-159
CS Návod k použití 160-170



EPOS™ RS1



Съдържание

25 Безопасност.....	37	29 Отстраняване на проблеми.....	44
26 Въведение.....	38	30 Съхранение и изхвърляне.....	44
27 Инсталиране.....	41	31 Технически данни.....	45
28 Поддръжка.....	44	32 Декларация за съответствие на ЕС.....	46

25 Безопасност

25.1 Дефиниции за безопасност

Предупреждения, знаци за внимание и бележки се използват за указване на особено важни части на инструкцията.



ПРЕДУПРЕЖДЕНИЕ: Използва се, ако има опасност от нараняване или смърт за оператора или за околните, ако не се спазват инструкциите в ръководството.



ВНИМАНИЕ: Използва се, ако има опасност от повреждане на машината, други материали или съседната зона, ако не се спазват инструкциите в ръководството.

Забележка: Използва се за предоставяне на повече информация, която е необходима в дадена ситуация.

25.2 Общи инструкции за безопасност



ПРЕДУПРЕЖДЕНИЕ: Прочетете следващите предупредителни инструкции, преди да използвате продукта.

- Спазвайте националните разпоредби за електрическа безопасност.
- Продуктът трябва да се използва само с предоставения от Husqvarna захранващ блок.
- Продуктът може да се използва само с оборудването, препоръчано от производителя. Всички други видове употреба се считат за неправилни. Инструкциите на производителя относно работата/техническото обслужване трябва да се спазват стриктно.
- Продуктът може да се управлява, поддържа и ремонтира само от лица, които са

напълно осведомени за неговите специфични характеристики и правила за безопасност. Прочетете внимателно ръководството за оператора и се уверете, че разбирате инструкциите, преди да използвате продукта.

- Husqvarna не гарантира пълна съвместимост между продукта и други видове безжични системи, като дистанционни управления, радиопредаватели, слухови вериги, подземна електрическа защита за животни или други подобни.
- Модифицирането на оригиналната конструкция на продукта не е разрешено. Всички модификации са на Ваша собствена отговорност.
- Прегледайте продукта за повреди, преди да го стартирате. Не използвайте продукта, ако е повреден.
- Работната температура е от -20°C до 45°C /от -4°F до 113°F . Температурата на съхранение е от -20°C до 70°C /от -4°F до 158°F .

25.3 Инструкции за безопасност при монтаж



ПРЕДУПРЕЖДЕНИЕ: Прочетете следващите предупредителни инструкции, преди да използвате продукта.

- Не поставяйте захранването на позиция, при която има опасност то да се намокри. Не поставяйте захранването на земята.
- Не запечатвайте захранването. Кондензираната вода може да навреди на захранването и да увеличи риска от електрически удар.
- Опасност от електрически удар. Когато захранването се свързва към стенен контакт, монтирайте само към дефектнотокова защита (RCD). Приложимо за САЩ/Канада. Ако захранването се монтира на открито: Опасност от електрически удар. Монтирайте само към затворен контакт GFCI от клас A (RCD), който има устойчив на атмосферни влияния

корпус с поставена или отстранена капачка на приставката.

- Уверете се, че щифовете на кабела за ниско напрежение и захранващият блок са чисти и сухи, преди да ги свържете.
- Има опасност от падащи предмети по време на монтажа на базовата станция. Това може да доведе до нараняване.
- Захранващият кабел и удължителният кабел трябва да са извън работната площ, за да се предотврати повреда на кабелите.
- Има опасност от падане, когато монтирате базовата станция на високо разположена позиция. Уверете се, че сте заели стабилна позиция, когато монтирате базовата станция.

25.4 Инструкции за безопасност при техническо обслужване



ПРЕДУПРЕЖДЕНИЕ: Прочетете следващите предупредителни инструкции, преди да използвате продукта.

- Преди почистване или техническо обслужване на продукта го разкачете от захранването.

25.5 В случай на буря

За да се намали рискът от повреда на електрически компоненти в базовата станция, препоръчваме захранването към базовата станция да бъде разкачено, ако има опасност от буря. Свържете отново захранването, когато няма опасност от буря.

26 Въведение

26.1 Въведение

Сериен номер:	
Номер на продукта:	

Сериенният номер се намира върху табелката с данни на продукта и на кашона на продукта. Използвайте серийния номер, за да регистрирате продукта си на www.husqvarna.com.

26.1.1 Поддръжка

Относно поддръжка за продукта говорете с Вашия сервизен дистрибутор на Husqvarna.

26.1.2 Описание на продукта

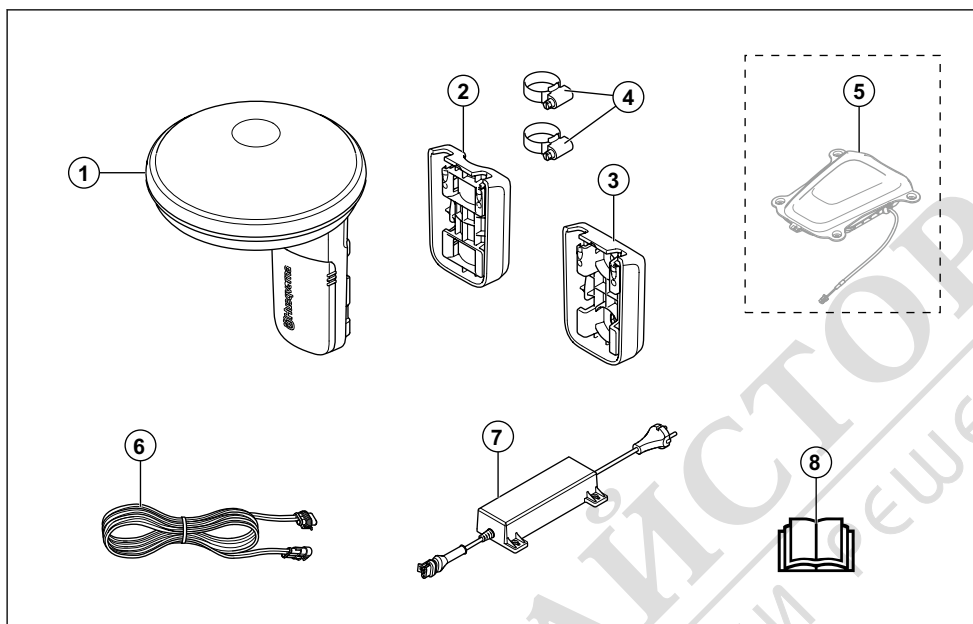
Забележка: Husqvarna редовно обновява външния вид и функциите на продуктите. Направете справка с *Поддръжка на страница 38*.

Базовата станция EPOS™ получава сателитни сигнали и изпраща данни за корекция на косачката-робот за трева.

26.1.3 Описание на системата

Системата EPOS™ се състои от косачка-робот, зареждаща станция и базова станция. Косачката-робот и базовата станция приемат сателитни сигнали за позициониране. Базовата станция е неподвижна и изпраща данни за корекция към косачката-робот, за да получи точната позиция на косачката. Работната площ се създава виртуално в приложение чрез използване на продукта и добавяне на точки от маршрута, за да се състави карта в приложение.

26.1.4 Общ преглед на продукта

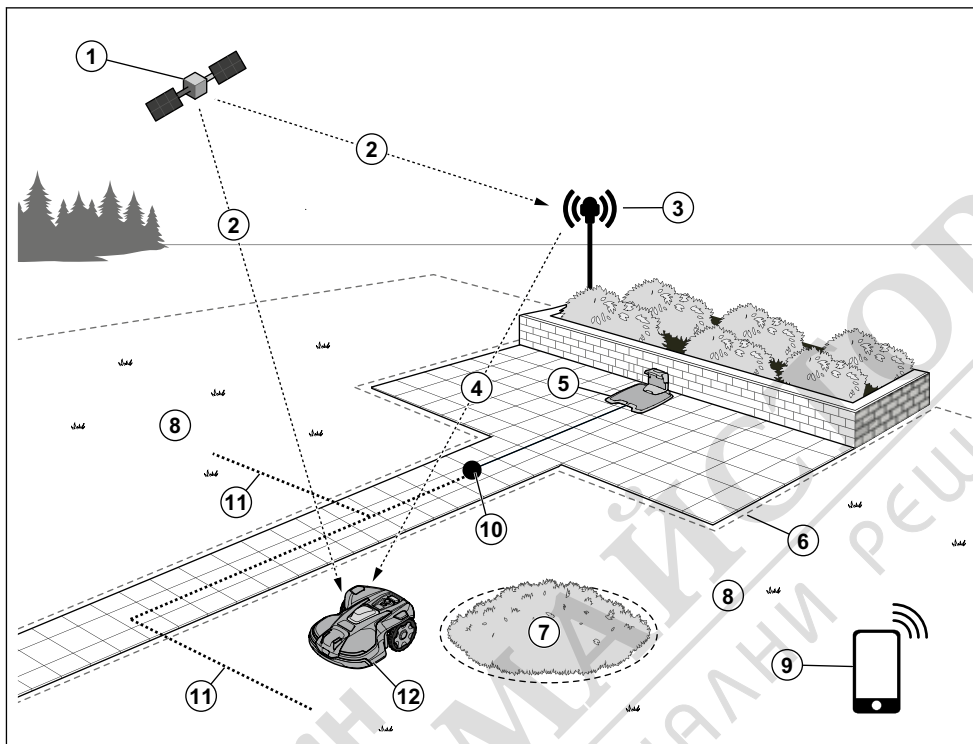


- | | |
|---|------------------------------|
| 1. Базова станция | 6. Кабел за ниско напрежение |
| 2. Планка за стълб | 7. Захранване ¹⁷ |
| 3. Стенна планка | 8. Ръководство за оператора |
| 4. Скоби за маркуч | |
| 5. Automower® EPOS™ Plug-in ¹⁶ | |

¹⁶ Закупува се отделно. Външният вид може да бъде различен за различните модели.

¹⁷ Външният вид може да бъде различен за различните пазари.

26.1.5 Преглед на системата



1. Сателити
2. Сателитни сигнали
3. Базова станция
4. Данни за корекция
5. Зареждаща станция¹⁸
6. Виртуална граница
7. Зона, в която да не се навлиза
8. Работна зона
9. Мобилно устройство¹⁹
10. Точка на зареждане
11. Траектория на придвижване
12. Косачка-робот за трева с комплект EPOS™ Plug-in²⁰



Този продукт отговаря на изискванията на приложимите директиви на ЕС.



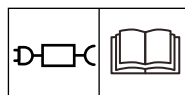
Този продукт отговаря на изискванията на приложимите директиви на Обединеното кралство.



Изхвърлянето на този продукт като обикновен битов отпадък не е позволено. Спазвайте националните разпоредби и използвайте местната система за рециклиране.

26.1.6 Символи върху машината

Върху продукта могат да се видят тези символи. Уверете се, че ги разбирате.



Използвайте отделно захранване, както е посочено на табелката с данни близо до символа.

¹⁸ Не е включено.

¹⁹ Не е включено.

²⁰ Косачката-робот за трева не е включена.

Забележка: Останалите символи/стикери на продукта се отнасят до изисквания по отношение на сертификати за определени пазари.

26.1.7 Повреда на продукта

Ние не носим отговорност за повреди по нашия продукт, ако:

- продуктът е неправилно ремонтиран.

- продуктът е ремонтиран с части, които не са от производителя или не са одобрени от производителя.
- продуктът има принадлежност, която не е от производителя или не е одобрена от производителя.
- продуктът не е ремонтиран в одобрен сервизен център или от одобрен орган.

27 Инсталиране

27.1 Въведение – монтаж



ПРЕДУПРЕЖДЕНИЕ: Прочетете и разберете главата за безопасност, преди да монтирате продукта.



ПРЕДУПРЕЖДЕНИЕ: Преди да монтирате продукта, прочетете и разберете главата за безопасност в ръководството на косачката-робот за трева.



ВНИМАНИЕ: Използвайте оригинални резервни части и материали за монтаж.

Забележка: Направете справка с www.husqvarna.com за повече информация относно монтажа.

27.2 За да проверите къде да поставите базовата станция



ВНИМАНИЕ: Ако в близост има гръмоотвод, не монтирайте базовата станция по-високо от гръмоотвода.



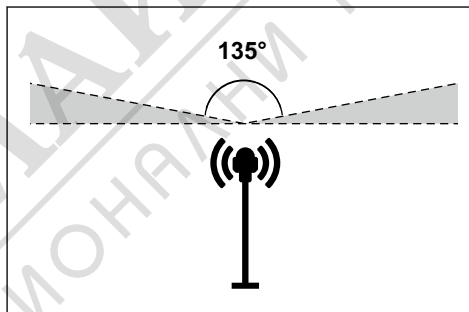
ВНИМАНИЕ: Не монтирайте базовата станция на пилон за знамена. Движения на базовата станция ще повлияят на изпращаните към продукта данни за корекция, съдържащи точната позиция.

- Монтирайте базовата станция на неподвижен предмет, който не може да се движи или върти.
- Монтирайте базовата станция на стълб или стена. Стълбът трябва да бъде с диаметър

27-36 mm/1.1-2.2 in, за да е възможен монтаж на приставките към базовата станция.

Забележка: Ако базовата станция се монтира на стена, горната част на базовата станция трябва да е над стената. Металните обекти могат да причинят смущения в сигнала на базовата станция.

- Уверете се, че базовата станция има пълна видимост към небето. Необходимо е да има пълна видимост на най-малко 135 градуса от небето.



- Монтирайте базовата станция на височина от минимум 2 m/6.5 ft.
- Уверете се, че разстоянието между базовата станция и косачката-робот за трева е по-малко от 100 m/330 ft. Обектите между базовата станция и косачката-робот за трева могат да намалят разстоянието.

27.3 За да проверите къде да поставите захванването



ПРЕДУПРЕЖДЕНИЕ: Не режете кабели за ниско напрежение. Има опасност от електрически удар.



ВНИМАНИЕ: Уверете се, че ножовете на косачката-робот няма да прережат захранващите кабели.

- Поставете захранването на площ с покрив и защита от слънце и дъжд.
- Поставете захранването на площ с добър въздушен поток.
- Използвайте дефектнотокова защита (RCD), когато свързвате захранването към захранващия контакт.
- При необходимост удължете кабела за ниско напрежение. Кабелът за ниско напрежение може да бъде удължен до 100 m/328 ft.

27.4 Монтаж на продукта

Прочетете и разберете инструкциите за базовата станция. Направете справка с *За да проверите къде да поставите базовата станция на страница 41.*

Прочетете ръководството за оператора за косачката-робот, която ще се използва с базовата станция.

Можете да монтирате базовата станция на стълб или стена.



ВНИМАНИЕ: Движения на базовата станция ще повлияят на изпращаните към продукта данни за корекция, съдържащи точната позиция. Базовата станция трябва да бъде монтирана плътно върху стълба или стената.

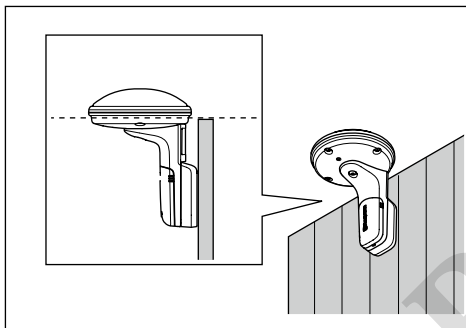


ВНИМАНИЕ: Елементите на картата ще променят позициите си, ако преместите базовата станция. Коригирайте елементите на картата или извършете монтажа отново в приложението Automower® Connect.

27.4.1 За монтиране на планката на стена

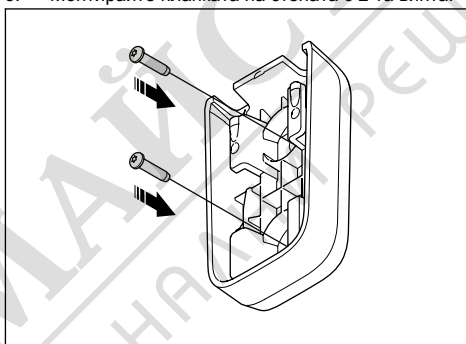
Забележка: Винтовете не са включени в комплекта. Използвайте винтове, които са подходящи за материала на стената.

1. Задръжте рамото на базовата станция на стената. Направете 2 отметки на стената за 2-та винта.



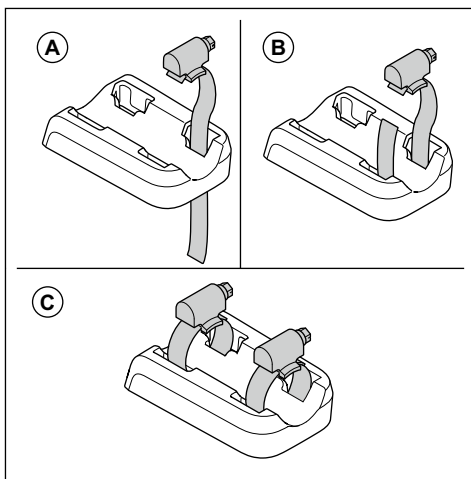
Забележка: Уверете се, че горната част на базовата станция е над стената.

2. Пробийте отвори в 2-те отметки в стената за 2-та винта.
3. Монтирайте планката на стената с 2-та винта.

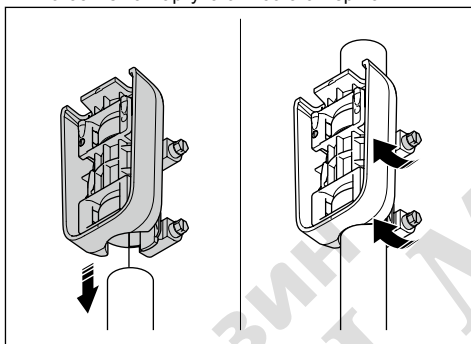


27.4.2 За монтиране на планката на стълб

1. Закрепете стълба плътно към стена, покрив или в почвата. Уверете се, че стълбът не може да се движи.
2. Прекарайте скобите за маркуч през прореза от задната страна на планката.

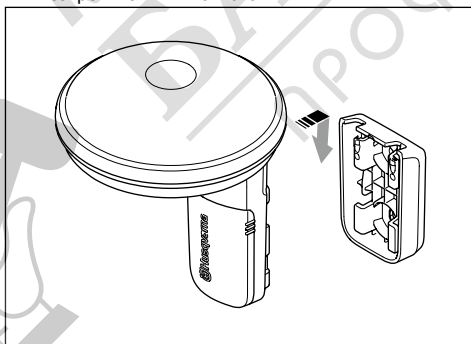


3. Закрепете планката към стълба и затегнете скобите на маркуча с плоска отвертка.

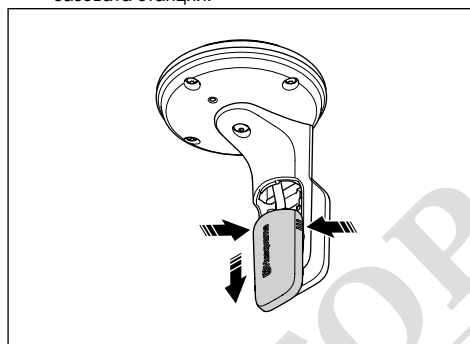


27.4.3 За монтиране на базовата станция

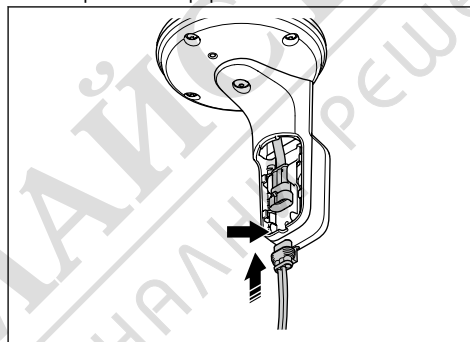
1. Задръжте базовата станция над планката и подравнете рамото на базовата станция с прорезите в планката.
2. Натиснете базовата станция надолу, за да я закрепите към планката.



3. Натиснете и задръжте капака на кабела и го преместете надолу, за да го отстраните от базовата станция.



4. Свържете кабела за ниско напрежение към базовата станция. Поставете кабела за ниско напрежение в прореза за кабели.



5. Монтирайте капака на кабелите.
6. Свържете кабела за ниско напрежение от базовата станция към захранването.
7. Закрепете кабела за ниско напрежение към стената или стълба с кабелни връзки.



ВНИМАНИЕ: Ако кабелът за ниско напрежение не е закрепен плътно с кабелни връзки, може да се повреди при силен вятър.

8. Поставете захранването на 30-200 cm/1-6.5 ft над земята. Вижте *За да проверите къде да поставите захранването на страница 41.*
9. Свържете захранващия кабел към захранващ контакт с напрежение 100 – 240 V.

Забележка: Светодиодният индикатор на базовата станция мига в зелено за няколко минути. Светодиодният индикатор свети непрекъснато в

зелено, когато базовата станция работи. Вижте *Светодиодна индикаторна лампа на базовата станция на страница 44.*

28 Поддръжка

28.1 За почистване на базовата станция

Husqvarna препоръчва използването на специален комплект за почистване и поддръжка, предлаган като аксесоар. Свържете се с Вашия представител на Husqvarna за повече информация.



ВНИМАНИЕ: Не използвайте водоструйка за почистване на продукта и зареждащата станция. Не използвайте разтворители за почистване.

- Ако е необходимо, използвайте навлажнена кърпа за почистване на продукта.

29 Отстраняване на проблеми

29.1 Светодиодна индикаторна лампа на базовата станция

Светлина	Състояние
Зелена мигаща светлина	Стартиране на базовата станция. Изчакайте няколко минути.
Зелена постоянна светлина	Работи.
Червена мигаща светлина	Базовата станция не работи поради грешка. Разкачете захранващия кабел и го свържете отново, за да рестартирате продукта. Ако проблемът продължава, говорете с Вашия одобрен сервизен дилър.
Бяла мигаща светлина	Необходима е актуализация на фърмуера. Говорете с Вашия местен представител на Husqvarna.
Жълта мигаща светлина	Само за базова станция в режим на повторител: базовата станция в режим на повторител няма връзка с главната базова станция. Базовата станция е в режим на стартиране или няма връзка с главната базова станция. Ако няма връзка, проверете главната базова станция или най-близкия повторител.

30 Съхранение и изхвърляне

30.1 Съхранение

Ако съхранявате базовата станция на закрито, оставете рамото монтирано към стълба или стената, за да можете след това отново да монтирате базовата станция в първоначалната ѝ позиция.

Ако през зимата съхранявате базовата станция на открито, препоръчваме да оставите захранването свързано.

30.2 Изхвърляне

Спазвайте местните изисквания за рециклиране и приложимите разпоредби.

31 Технически данни

31.1 Технически характеристики

Размери	
Дължина, cm/in	17/6,7
Ширина, cm/in	16/6,3
Височина, cm/in	22/8,7
Тегло, kg/lb	0,5/1,1

Данни за продукта	
Видове захранващи блокове	FW7313/28/D/XX/Y/1,3
Вход на захранване, V AC	100 – 240
Изход на захранване, V DC	28
Изход на захранване, A	1,3
Дължина на кабела за ниско напрежение, m/ft	20/66
IP код на базова станция	IPX5
IP код на захранващ блок	IP44
Консумация на мощност, W	2,8

Поддържани честотни ленти	
Честотен обхват на Bluetooth® (за обслужване)	2400,0 – 2483,5 MHz
SRD868 (Европа)	863 – 870 MHz
SRD915 (Северна Америка)	902 – 928 MHz
SRD915 (Австралия)	915 – 928 MHz
SRD915 (Нова Зеландия)	915 – 928 MHz

Клас по мощност	
Изходна мощност на Bluetooth® (за обслужване)	8 dBm
SRD868 (Европа)	13 dBm
SRD915 (Северна Америка)	13 dBm
SRD915 (Австралия)	13 dBm
SRD915 (Нова Зеландия)	13 dBm

Не може да се гарантира пълна съвместимост между продукта и други типове безжични системи, като например дистанционни управления и радиопредаватели.

31.2 Регистрирани търговски марки

Словната марка и логата на *Bluetooth®* са регистрирани търговски марки, собственост на *Bluetooth SIG, inc.*, и всяко използване на тези марки от Husqvarna е лицензирано.

32 Декларация за съответствие на ЕС

32.1 Оригинална декларация за съответствие на ЕС

EU Declaration of Conformity

ROB-CEPOS_RS1-24-1E

We, Husqvarna AB, SE 561 82 Huskvarna, SWEDEN, Tel. +46 36 146500 declare on our sole responsibility that the products:

Description	Communication kit
Brand	HUSQVARNA
Type / Model	HUSQVARNA EPOS™ RS1 Reference Station Type 19.3.1
Identification	Serial numbers dating from 2023 week 51

complies fully with the following EU directives and regulations:

Directive/Regulation	Description
2014/53/EU	"relating to radio equipment"
2011/65/EU	"restriction of use of certain hazardous substances"

and that the following standards and/or technical specifications are applied:

EN 62368-1:2014+A11:2017
EN IEC 63000:2018
EN 55032:2015
ETSI EN 301 489-1 V1.9.2
ETSI EN 301 489-1 V2.2.3
ETSI EN 301 489-3 V2.3.2
ETSI EN 301 489-17 V3.2.4
ETSI EN 301 489-17 V3.2.6
ETSI EN 301 489-19 V2.1.1
ETSI EN 300 328 2.2.2
ETSI EN 300 220-1 V3.1.1
ETSI EN 300 220-2 V3.2.1
ETSI EN 303 413 V1.2.1


Sara Gard

Huskvarna

Director Residential EPAC Robotic R&D
Husqvarna AB, Husqvarna Forest & Garden
Responsible for technical documentation



32.2 Преведена декларация за съответствие на ЕС

Ние, Husqvarna AB, SE 561 82 Huskvarna, SWEDEN,
Tel. +46 36 146500, декларираме на своя собствена
отговорност, че продуктът:

Описание	Комплект за комуникация
Марка	HUSQVARNA
Тип/модел	HUSQVARNA EPOS™ RS1 Reference Station Type 19.3.1
Идентификация	Сериен номер, датиращи от седмица 51 на 2023

отговаря напълно на следните директиви и
регламенти на ЕС:

Директива/регламент	Описание
2014/53/EU	"Относно радиосъоръженията"
2011/65/EU	"Ограничение за използване на определени опасни вещества"

и че следните стандарти и/или технически
характеристики са приложени;

- EN 62368-1:2014+A11:2017
- EN IEC 63000:2018
- EN 55032:2015
- ETSI EN 301 489-1 V1.9.2
- ETSI EN 301 489-1 V2.2.3
- ETSI EN 301 489-3 V2.3.2
- ETSI EN 301 489-17 V3.2.4
- ETSI EN 301 489-17 V3.2.6
- ETSI EN 301 489-19 V2.1.1
- ETSI EN 300 328 2.2.2
- ETSI EN 300 220-1 V3.1.1
- ETSI EN 300 220-2 V3.2.1
- ETSI EN 303 413 V1.2.1

Sara Gard

Huskvarna

Директор по жилищни роботизирани изследвания и
разработки за EPAC Husqvarna AB, Husqvarna Forest
& Garden, отговорник за техническата документация.

