

Instrukcja ważna dla urządzeń wyprodukowanych po: / Návod pro zařízení vyrobená po: / Návod pre obsluhu zariadení vyrobených po: / Instrukcija – įrenginiai, kurie buvo pagaminti nuo: / Lietošanas instrukcija ierīcēm izgatavotiem pēc: / Útmutató a után gyártott készülékekhez: / Manualul de utilizare pentru aparate fabricate după: / Bedienungsanleitung für Geräte, hergestellt wurden die nach dem: / Priročnik velja za naprave, izdelane po: / Upute vrijede za uređaje proizvedene nakon: **01.10.2020**

- PL** **Radio akumulatorowe 18V**  
Instrukcja obsługi z kartą gwarancyjną
- CZ** **Akumulátorové radio 18V**  
Návod k obsluze se záručním listem
- SK** **Akumulátorové radio 18V**  
Užívateľská príručka so záručným listom
- LT** **Akumuliatorinis radijas 18V**  
Naudojimo instrukcija su Garantiniu lapu
- LV** **Akumulatora darbināms radio 18V**  
Lietošanas instrukcija ar garantijas talonu
- HU** **Akkumulátoros rádió18V**  
Használati Utasítás Garanciajeggyel
- RO** **Radio accumulator 18V**  
Instrucțiuni de utilizare și certificat de garanție
- DE** **Akku-Radio 18V**  
Bedienungsanleitung mit Garantiekarte
- SI** **Akumulatorski radijski sprejemnik 18V**  
Navodila za uporabo z garancijsko kartico
- HR** **Bežični radio za gradilišta 18V**  
Upute za uporabu i jamstveni list

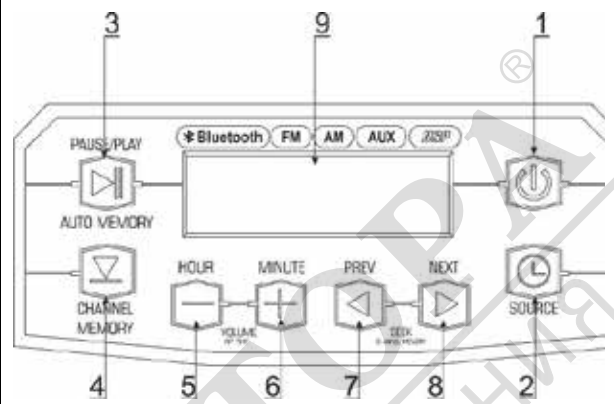


- PL** Wszelkie prawa zastrzeżone. Niniejsze opracowanie jest chronione prawem autorskim. Kopiowanie lub rozpowszechnianie Instrukcji Obsługi we fragmentach albo w całości bez zgody Dedra Exim zabronione Dedra Exim zastrzega sobie prawo do wprowadzania zmian konstrukcyjno-technicznych oraz kompletacyjnych bez uprzedniego powiadomienia. Zmiany te nie mogą stanowić podstawy do reklamowania produktu. Instrukcja obsługi dostępna na stronie [www.dedra.pl](http://www.dedra.pl)
- CZ** Všechna práva vyhrazena. Toto zpracování je chráněno autorským právem. Kopírování nebo šíření Návodu k obsluze v částech nebo vcelku bez souhlasu společnosti Dedra Exim je zakázáno. Dedra Exim si vyhrazuje právo zavádět konstrukční a technické a komplementační změny bez dřívějšího oznámení. Tyto změny nemohou být základem pro reklamování výrobku. Návod k obsluze dostupný na stránkách [www.dedra.pl](http://www.dedra.pl)
- SK** Všetky práva vyhradené. Tieto materiály sú chránené autorskými právami. Kopírovanie prípadne šírenie častí, prípadne celého návodu na obsluhu je bez súhlasu spoločnosti Dedra Exim zakázané. Dedra Exim si vyhradzuje právo na vykonávanie konštrukčno-technických zmien, a zmien doplnkového príslušenstva, bez predchádzajúceho upozornenia. Tieto zmeny nemôžu byť dôvodom na reklamáciu výrobku. Užívateľská príručka je dostupná na webovej stránke [www.dedra.pl](http://www.dedra.pl)
- LT** Visos teisės saugomos. Šis kūrinys yra saugomas autorių teisių įstatymų. Eksploatavimo instrukcijos arba jos fragmentų kopijavimas ir platinimas be „Dedra Exim“ sutikimo draudžiamas. „Dedra Exim“ pasilieka sau teisę įvesti konstrukcijos, techninius arba komplektaicijos pokyčius be išankstinio įspėjimo. Šie pokyčiai negali būti skundo dėl produkto pagrindu. Naudojimo instrukcija yra prieinama svetainėje: [www.dedra.pl](http://www.dedra.pl)
- LV** Visas tiesības pasargātas. Šis izdevums ir sargāts ar autortiesību. Lietošanas Instrukcijas kopēšana vai izplatīšana pilnīgi vai fragmentos bez Dedra Exim firmas piekrišanas ir aizliegta. Firma Dedra Exim atstāj sev tiesību veikt konstrukcijas-tehnikas izmaiņu, kā arī komplektaicijas izmaiņu bez iepriekšēja paziņojuma. Šīs izmaiņas nevar būt par pamatu produkta reklamēšanai. Lietošanas instrukcija pieejama mājaslapā [www.dedra.pl](http://www.dedra.pl)
- HU** Minden jog fenntartva. A jelen kiadvány szerzői jogokkal védve. A Használati Utasítás másolása vagy terjesztése egészében vagy részleteiben a Dedra Exim írásos engedélye nélkül tilos A Dedra Exim fenntartja magának a szerkezeti-műszaki, valamint komplettálási változtatások előzetes bejelentés nélkülű bevezetésének jogát. Ezek a változások nem szolgálhatnak alappjál a termék reklamációjának. A használati utasítás a weboldalon elérhető [www.dedra.pl](http://www.dedra.pl)
- RO** Toate drepturile rezervate. Această redactare este protejată prin legea dreptului de autor. Este interzisă copierea, reproducerea în orice fel sau multiplicarea și distribuirea parțială sau în totalitate a Manualului de utilizare fără permisiunea firmei Dedra Exim Firma Dedra Exim își rezervă dreptul de a face modificări tehnice și constructive sau de completare a dispozitivului fără o notificare prealabilă. Aceste modificări nu pot constitui teme pentru reclamarea produsului. Instrucțiunea de deservire accesibilă pe pagina [www.dedra.pl](http://www.dedra.pl)
- DE** Alle Rechte vorbehalten. Die vorliegende Bedienungsanleitung wird durch das Urheber-recht geschützt. Kein Teil dieser Bedienungs-anleitung darf ohne schriftliche Einwilligung von Dedra Exim vervielfältigt oder verbreitet werden. Dedra Exim behält sich das Recht vor, Konstruktions- und technische Änderungen sowie Änderungen in der Zusammensetzung vorzunehmen, ohne vorher darüber zu informieren. Diese Änderungen können kein Grund zur Reklamation des Produkts bilden. Die Bedienungsanleitung ist auf der Internetseite [www.dedra.pl](http://www.dedra.pl) zugänglich.
- SI** Vse pravice pridržane. To delo je zaščitenoz avtorskimi pravicami. Kopiranje ali razširjanje uporabniškega priročnika po delih ali v celoti brez dovoljenja družbe Dedra Exim je prepovedano Družba Dedra Exim si pridržuje pravico do oblikovnih, tehničnih in končnih sprememb brez predhodnega obvestila. Te spremembe ne smejo biti razlog za oglaševanje izdelka. Uporabniški priročnik je na voljo na spletni strani [www.dedra.pl](http://www.dedra.pl)
- HR** Sva su prava pridržana. Ovo je pakiranje zaštićeno autorskim pravom. Zabranjeno je kopiranje ili širenje dijelova ili kompletnih Uputa za uporabu bez odobrenja od strane Dedra Exim Dedra Exim prodržava pravo na uvođenje konstrukcijsko -tehničkih izmjena i pravo na promjenu kompleta bez prethodne najave. Ove izmjene ne mogu biti razlog za reklamaciju proizvoda. Upute za uporabu su dostupne na internetskoj stranici [www.dedra.pl](http://www.dedra.pl)

### Kontakt

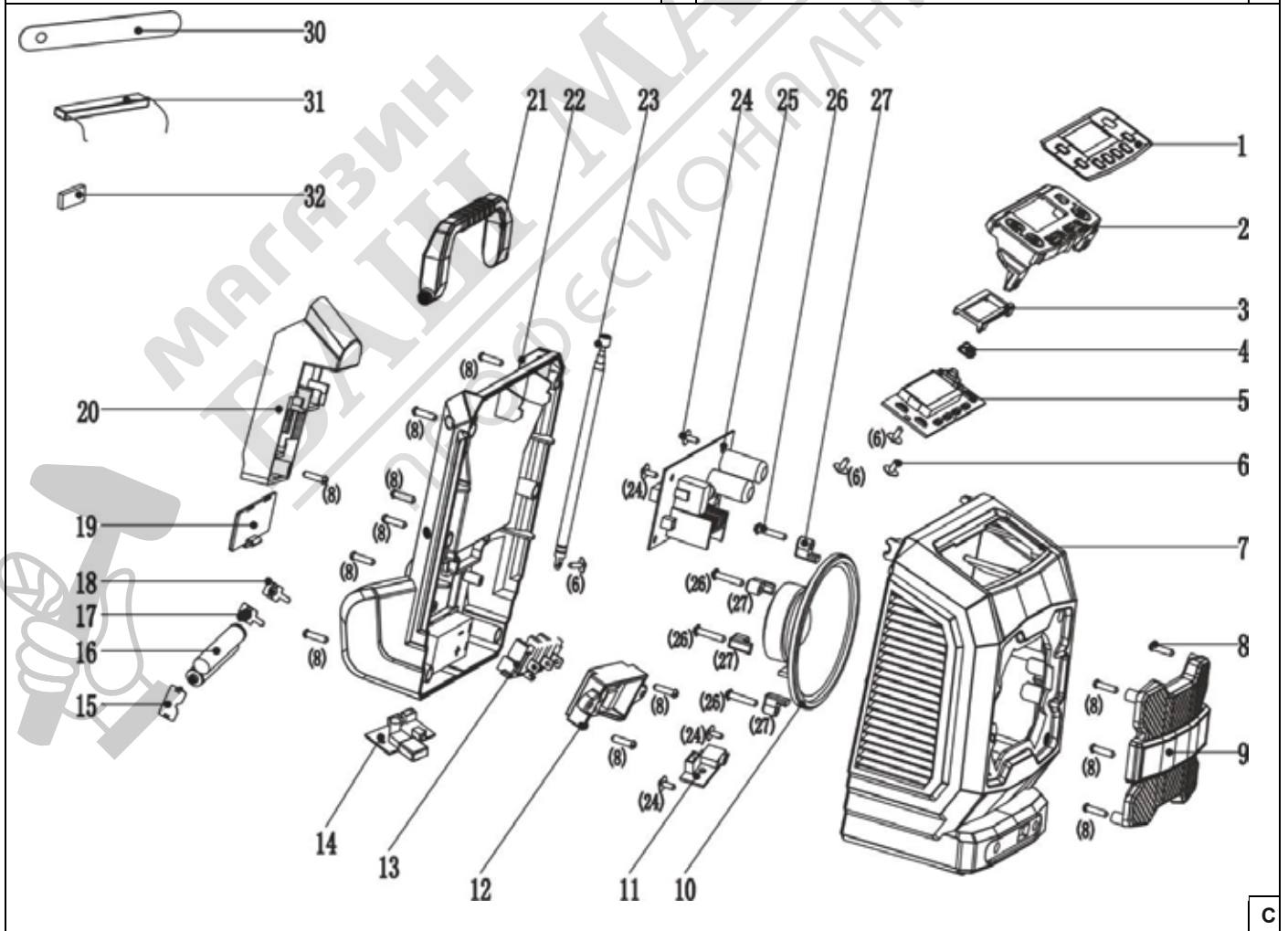
Kontaktai / Kontakts / Elérhetőség / Contact / Kontakt / Pišite na /Kontakt  
Dedra Exim Sp. z o.o., ul. 3 Maja 8, 05-800 Pruszków  
Tel. +48 22 73 83 777 wew. 129, 165, fax +48 22 73 83 779  
[serwis@dedra.com.pl](mailto:serwis@dedra.com.pl) [www.dedra.pl](http://www.dedra.pl)





A

B



C

# Opis Zastosowanych Piktogramów / Popis Použitých Piktogramů / Opis Používaných Piktogramov / Panaudotų Piktogramų Aprašymas / Lietoto Piktogrammu Apraksts / Az Alkalmazott Piktogramok Magyarázata / Pictogramelor / Gebot: Lesen Sie, Bitte, Die Bedienungsanleitung / Opis uporabljenih piktogramov / Opis piktograma



**Nakaz: przeczytaj instrukcję obsługi / Příklad: přečtete návod k obsluze / Prikaz: oboznámte sa s uživatelskou príručkou / Privaloma: perskaitykite aptarnavimo instrukciją / Norādījums: rūpīgi iepazīstieties ar lietotāja rokasgrāmatā sniegto informāciju / Utasítás: olvassa el az útmutatót / Obligatoriu: citiți manualul de utilizare / Gebot: die Bedienungsanleitung lesen / Obvezno preberite navodila za uporabo / Obavežno: pročitajte upute za uporabu**



**Ostrzeżenie: aby zapobiec uszkodzeniu słuchu, nie słuchaj przez długi czas przy wysokim poziomie głośności / Varování: Abyste předešli poškození sluchu, neposlouchejte po dlouhou dobu vysokou hlasitost / Varovanie: Aby ste predišli poškodeniu sluchu, nepočúvajte dlhšiu dobu pri vysokej hlasitosti / Jspējimas: kad išvengtumėte klausos pažeidimo, ilgą laiką neklusykite didelio garso lygio / Brīdinājums: Lai novērstu dzirdes bojājumus, ilgu laiku neklusieties lielā skaļumā / Figyelem: A hallás károsodásának elkerülése érdekében ne hallgasson hosszút ideig magas hangerővel / Avertisment: Pentru a preveni deteriorarea auzului, nu ascultați la un volum ridicat pentru perioade lungi / Warnung: Um Hörschäden zu vermeiden, hören Sie längere Zeit nicht mit hoher Lautstärke / Opozorilo: da bi preprečili poškodbe sluha, ne poslušajte dlje časa pri visoki glasnosti. / Upozorenje: Kako biste spriječili oštećenje sluha, nemojte dugo slušati na visokoj glasnosti**

## PL Spis treści

1. Zdjęcia i rysunki
2. Opis urządzenia
3. Przeznaczenie urządzenia
4. Ograniczenie użycia
5. Dane techniczne
6. Przygotowanie do pracy
7. Włączanie urządzenia
8. Użytkowanie urządzenia
9. Bieżące czynności obsługowe
10. Części zamienne i akcesoria
11. Samodzielne usuwanie usterek
12. Kompletacja urządzenia, uwagi końcowe
13. Informacja dla użytkowników o pozbywaniu się urządzeń elektrycznych i elektronicznych
14. Wykaz części do rysunku złożeniowego
15. Karta gwarancyjna

**Dedra-Exim Sp. z o.o. niniejszym oświadcza, że typ urządzenia radiowego DED7005 jest zgodny z dyrektywą 2014/53/UE.**

Pełny tekst deklaracji zgodności UE jest dostępny pod następującym adresem internetowym: [www.dedra.pl](http://www.dedra.pl)

**UWAGA** Podczas pracy urządzeniem zaleca się zawsze przestrzegać podstawowych zasad bezpieczeństwa pracy, w celu uniknięcia wybuchu pożaru, porażenia prądem elektrycznym lub obrażenia mechanicznego.

Przed przystąpieniem do eksploatacji urządzenia prosimy o zapoznanie się z treścią Instrukcji obsługi. Prosimy o zachowanie Instrukcji obsługi, instrukcji bezpieczeństwa pracy i deklaracji zgodności. Rygorystyczne przestrzeganie wskazań i zaleceń zawartych w Instrukcji obsługi wpłynie na przedłużenie żywotności Państwa urządzenia.

**UWAGA** Podczas pracy należy bezwzględnie przestrzegać wskazań zawartych w instrukcji bezpieczeństwa pracy.

W razie przekazania urządzenia innej osobie, proszę wręczyć jej również instrukcję obsługi, instrukcję bezpieczeństwa pracy i deklarację zgodności. Firma Dedra-Exim nie odpowiada za wypadki powstałe w wyniku nieprzestrzegania wskazań bezpieczeństwa pracy. Należy przeczytać uważnie wszystkie instrukcje bezpieczeństwa i instrukcję obsługi. Niestosowanie się do ostrzeżeń i instrukcji może skutkować porażeniem prądem, pożarem i/lub poważnymi obrażeniami.

**UWAGA** Urządzenie z linii SAS+ALL zostało zaprojektowane do pracy tylko z ładowarkami i akumulatorami linii SAS+ALL.

Akumulator Li-Ion i ładowarka nie stanowią wyposażenia zakupionego urządzenia i należy nabyć je oddzielnie. Stosowanie akumulatorów i ładowarek innych niż dedykowanych do urządzenia spowoduje utratę praw gwarancyjnych

## 2. Opis urządzenia

Rys. A. Panel sterowania (rys. B), 2. Rękojeść transportowa, 3. Antena teleskopowa, 4. Gniazdo akumulatora, 5. Gniazdo ładowania USB, 6. Gniazdo AUX, 7. Głośnik

Rys. B. 1. Włącznik, 2. Wybór źródła dźwięku, 3. Włączanie odtwarzania/pauza/pamięć, 4. Zapamiętywanie stacji radiowej, 5. Obniżanie poziomu głośności/zmiana godziny, 6. Podwyższenie poziomu głośności/zmiana minuty, 7. Poprzedni utwór/wybór zapamiętywanej stacji, 8. Następny utwór/wybór zapamiętywanej stacji, 9. Wyświetlacz LCD

## 3. Przeznaczenie urządzenia

Radio akumulatorowe jest przeznaczone do odbierania sygnału radiowego w paśmie AM i FM, słuchania muzyki przez odtwarzaczy MP3 oraz innych urządzeń audio za pośrednictwem złącza AUX. Umożliwia strumieniowe odtwarzanie dźwięku przy użyciu urządzeń z interfejsem BLUETOOTH®. Dzięki zastosowaniu gniazda USB umożliwia ładowanie urządzeń z gniazdem USB.

Dopuszcza się wykorzystanie urządzenia w pracach remontowo-budowlanych, warsztatach naprawczych, w pracach amatorskich przy równoczesnym przestrzeganiu warunków użytkowania i dopuszczalnych warunków pracy, zawartych w instrukcji obsługi.

## 4. Ograniczenia użycia

Urządzenie może być użytkowane tylko zgodnie z zamieszczonymi poniżej "Dopuszczalnymi warunkami pracy".

Samowolne zmiany w budowie mechanicznej i elektrycznej, wszelkie modyfikacje, czynności obsługowe nieopisane w Instrukcji Obsługi będą traktowane za

bezwprawne i powodują natychmiastową utratę Praw Gwarancyjnych, a deklaracja zgodności straci swoją ważność. Użytkowanie elektronarzędzia niezgodne z przeznaczeniem lub Instrukcją Obsługi spowoduje natychmiastową utratę Praw Gwarancyjnych.

### Dopuszczalne warunki pracy

Stosować tylko wewnątrz pomieszczeń. Zakres temperatur ładowania akumulatorów 10 - 30°C. Nie wystawiać na temperaturę pow. 40°C.

## 5. Dane techniczne

Model urządzenia	DED7005
Napięcie pracy [V]	18V d.c.
Akumulator	Li-Ion
Zakres AM [KHz]	522-1710
Zakres FM [MHz]	87,5-108
Gniazdo USB [V]	5
Gniazdo USB [A]	1
Moc głośników [W]	3
AUX [mm]	3,5
Masa (bez akumulatora i ładowarki) [kg]	0,7

## 6. Przygotowanie do pracy

**UWAGA** Wszystkie czynności obsługowe takie jak wymiana końcówki roboczej, należy wykonywać przy odłączonym zasilaniu.

W pierwszej kolejności należy umieścić w gnieździe baterie AAA do podtrzymywania zegara radia. W tym celu należy otworzyć klappkę zabezpieczającą gniazdo baterii, włożyć baterie zgodnie z biegunowością oznaczoną w gnieździe baterii, i zamknąć gniazdo. Akumulator wsunąć w gniazdo aż do zatrzasknięcia się blokady. Radio jest gotowe do działania.

**UWAGA** Radio nie będzie działać tylko przy podłączonych bateriach AAA. Należy podłączyć akumulator do gniazda akumulatora.

## 7. Włączanie urządzenia

W celu włączenia radia należy nacisnąć przycisk włącznika (rys. B, 1) na panelu sterowania. Panel LCD rozświetli się na ok.8 sekund. Nacisnąć przycisk włącznika ponownie, aby wyłączyć urządzenie.

**UWAGA** Radio wyłączy się automatycznie przy niskim stanie naładowania akumulatora.

## 8. Użytkowanie urządzenia

### Ustawienie zegara

Przy zamontowanym akumulatorze i włożonych do gniazda bateriach AAA wyłączyć radio, nacisnąć i przytrzymać przycisk SOURCE (rys. B, 2) aby wejść w tryb ustawienia zegara. Wskazanie godziny na panelu LCD zacznie migać. Wcisnąć przycisk HOUR (rys. B, 5) w celu ustawienia bieżącej godziny. Wcisnąć przycisk MINUTES (rys. B, 6) w celu ustawienia bieżącej minuty. Wcisnąć ponownie przycisk SOURCE (rys. B, 2) w celu zatwierdzenia ustawionej godziny.

### Wybór trybu działania

Włączyć radio, nacisnąć przycisk SOURCE (rys. B, 2) w celu wyboru trybu działania (FM, AM lub AUX)

**UWAGA** Tryb AUX zostanie wybrany automatycznie, jeżeli do gniazda AUX podłączony jest przewód za pomocą wtyku 3,5 mm.

Bez względu na to, jaki tryb radia jest ustawiony, radio przejdzie w tryb AUX po podłączeniu wtyku 3,5 mm do gniazda. Po wyjęciu wtyku radio powróci do pierwotnego ustawienia.

### Automatyczne wyszukiwanie stacji radiowych

Ustawić tryb FM lub AM. Nacisnąć i przytrzymać AUTO MEMORY (rys. B, 3) aby uruchomić automatyczne wyszukiwanie stacji radiowych. Zwolnić przycisk. Radio rozpocznie wyszukiwanie i zapamiętywanie stacji. Po wyszukaniu i zapamiętaniu 10 stacji, radio zakończy wyszukiwanie i zacznie emisję pierwszej wyszukanej rozgłośni. Przyciskami - / + (rys. B, 5, 6) ustawić poziom głośności.

### Ręczne wyszukiwanie stacji radiowych

Ustawić tryb FM lub AM. Nacisnąć przyciski SEEK/CHANNEL MEMORY (rys. B, 7, 8) w celu wyszukania stacji radiowej. Wcisnąć PREV lub NEXT w celu wyszukiwania w niższych bądź wyższych częstotliwościach (skok co 0,5 MHz). Radio będzie odtwarzać wybraną stację. W celu zapamiętania stacji nacisnąć



przycisk CHANNEL/MEMORY (rys. B, 4). Na wyświetlaczu pojawi się informacja „MEM+X” (X – cyfry od 0 do 9). Za pomocą przycisków PREV / NEXT wybrać numer, pod którym zapamiętana zostanie stacja radiowa.

### Szybkie wyszukiwanie

Wcisnąć i przytrzymać jeden z przycisków wyszukiwania stacji (rys. B, 7, 8). Radio rozpocznie automatyczne wyszukiwanie stacji. Po wyszukaniu stacji radiowej rozpocznie się odtwarzanie wyszukanej stacji.

### Tryb AUX

Do radia, za pomocą gniazda AUX, można podłączyć zewnętrzne źródło dźwięku (smartfon, odtwarzacz mp3 i inne). Po włożeniu wtyku 3,5 mm przewodu do gniazda AUX (rys. A, 6) radio automatycznie przejdzie w tryb AUX. Sterowanie odtwarzaniem będzie realizowane przez podłączone urządzenie.

### Wykorzystanie połączenia Bluetooth®

Urządzenie (telefon komórkowy, laptop, tablet i inne) wyposażone w moduł Bluetooth®, które ma zostać sparowane z głośnikiem, powinno znajdować się w odległości do 10 metrów od głośnika. W urządzeniu należy włączyć połączenie Bluetooth®, dokonać skanowania dostępnych urządzeń i wybrać WORKSTATION RADIO. Sparowanie urządzenia nadającego z głośnikiem zostanie potwierdzone sygnałem dźwiękowym. Po uruchomieniu odtwarzania na urządzeniu, dźwięk będzie emitowany przez głośnik akumulatorowy.

### Sterowanie

Do sterowania odtwarzaniem można wykorzystać zarówno urządzenie nadające dźwięk (w zależności od urządzenia sterowanie może się różnić), jak i przyciski sterowania na panelu głośnika. Przycisk (rys. B, 5) na panelu sterowania służy do zwiększenia poziomu dźwięku. Przycisk (rys. B, 3) służy do wstrzymywania (pauzowania) i dalszego odtwarzania utworu. Przycisk (rys. B, 6) służy do zmniejszenia poziomu dźwięku lub po dłuższym przytrzymaniu, do zmiany utworu na poprzedni.

### Ładowanie urządzenia przez gniazdo USB

Głośnik wyposażony jest w gniazdo USB o parametrach 5V, 1A. Można dzięki niemu ładować urządzenia (telefony, tablety itp.). W celu podłączenia urządzenia należy podłączyć przewód ładowania (nie jest dołączony do głośnika) do urządzenia, a następnie do gniazda USB w głośniku. Ładowanie rozpocznie się po naciśnięciu przycisku (rys. B,1). Urządzenie będzie ładowane do osiągnięcia pełnego naładowania.

## 9. Bieżące czynności obsługi

**UWAGA** Wszystkie czynności obsługowe takie jak wymiana końcówki roboczej, należy wykonywać przy odłączonym zasilaniu.

### Przed każdym uruchomieniem:

Sprawdzić czy otwory wentylacyjne nie są zasłonięte lub zabrudzone. W razie konieczności odsłonić (np. sprężonym powietrzem) bądź oczyścić szmatką lekko zwilżoną wodą; nie dopuścić, aby woda dostała się do wnętrza urządzenia

### Po każdym użyciu:

Odłączyć od źródła zasilania aby uniknąć przypadkowego włączenia przez osoby postronne lub podczas przenoszenia. Przechowywać w suchym, chłodnym miejscu, w miarę możliwości w oryginalnym opakowaniu.

## 10. Części zamienne i akcesoria

### Zalecane akcesoria

Elektronarzędzie z linii SAS+ALL można wyposażyć w każdy akumulator i ładowarkę z linii SAS+ALL..

W celu zakupu części zamiennych i akcesoriów należy skontaktować się z Serwisem Dedra-Exim. Dane kontaktowe znajdują się na stronie 1 instrukcji. Przy zamawianiu części zamiennych prosimy podać numer PARTII umieszczony na tabliczce znamionowej oraz numer części z rysunku złożeniowego. W okresie gwarancyjnym naprawy dokonywane są na zasadach podanych w Karcie Gwarancyjnej. Reklamowany produkt prosimy przekazać do naprawy w miejscu zakupu (sprzedawca zobowiązany jest przyjąć reklamowany produkt), lub przesłać do Serwisu Centralnego DEDRA - EXIM. Prosimy uprzejmie dołączyć kartę gwarancyjną wystawioną przez Importera. Bez tego dokumentu naprawa będzie traktowana jako pogwarancyjna. Po okresie gwarancyjnym naprawy wykonuje Serwis Centralny. Uszkodzony produkt należy przesłać do Serwisu (koszty wysyłki pokrywa użytkownik).

## 11. Samodzielne usuwanie usterek

**UWAGA** Przed przystąpieniem do samodzielnego usuwania usterek należy odłączyć urządzenie od źródła zasilania i upewnić się, że nie działa.

PROBLEM	PRZYCZYNA	ROZWIĄZANIE
Urządzenie nie działa	Uszkodzony włącznik Rozładowany akumulator Źle zamontowany akumulator	Przekazać urządzenie do serwisu Naładować akumulator Zamocować poprawnie

## 12. Komplektacja urządzenia

1. Radio akumulatorowe: 1 szt. 2. Przewód AUX – 1 szt

## 13. Informacja dla użytkowników o pozbywaniu się zużytych urządzeń elektrycznych i elektronicznych

(dotyczy gospodarstw domowych)

Przedstawiony symbol umieszczony na produktach lub dołączonej do nich dokumentacji informuje, że niesprawnych urządzeń elektrycznych lub elektronicznych nie można wyrzucać razem z odpadami bytowymi. Prawidłowe

postępowanie w razie konieczności utylizacji, powtórnego użycia lub odzysku podzespołów polega na przekazaniu urządzenia do wyspecjalizowanego punktu zbiórki, gdzie będzie przyjęte bezpłatnie. Informacji o lokalizacji miejsc zbiórki zużytego sprzętu udzielają władze lokalne np. na swoich stronach internetowych. Prawidłowa utylizacja urządzenia umożliwia zachowanie cennych zasobów i uniknięcie negatywnego wpływu na zdrowie i środowisko, wynikające z możliwości obecności w sprzęcie niebezpiecznych: substancji, mieszanin oraz części składowych.

Nieprawidłowa utylizacja odpadów zagrożona jest karami przewidzianymi w odpowiednich przepisach lokalnych.

Użytkownicy w krajach Unii Europejskiej: W razie konieczności pozbycia się urządzeń elektrycznych lub elektronicznych, prosimy skontaktować się z najbliższym punktem sprzedaży lub z dostawcą, którzy udzieli dodatkowych informacji.

Pozbywanie się odpadów w krajach poza Unią Europejską: Taki symbol dotyczy tylko krajów Unii Europejskiej. W razie potrzeby pozbycia się niniejszego produktu prosimy skontaktować się z lokalnymi władzami lub ze sprzedawcą celem uzyskania informacji o prawidłowym sposobie postępowania.

## 14. Wykaz części do rysunku złożeniowego

LP	Nazwa części	LP	Nazwa części
1	Ośłona panelu sterowania	17	Styk "-" baterii AAA
2	Obudowa panelu sterowania	18	Styk "+" baterii AAA
3	Ramka wyświetlacza LCD	19	Pokrywa baterii
4	Przycisk włącznika	20	Gniazdo akumulatora
5	Płytką PCB panelu sterowania	21	Uchwyt
6	Wkręt samogwintujący	22	Obudowa część tylna
7	Obudowa część przednia	23	Antena teleskopowa
8	Wkręt samogwintujący	24	Śruba
9	Ośłona siatkowa	25	Płytką PCB
10	Głośnik	26	Śruba
11	Płytką PCB gniazda AUX	27	Pierścień samozaciskowy
12	Pierścień samozaciskowy	28	Przewód AUX
13	Styki gniazda akumulatora	30	Naklejka frontowa
14	Płytką gniazda USB	31	Antena wewnętrzna
15	Płytką baterii AAA	32	Uszczelka
16	Baterie AAA		

## Karta gwarancyjna

na

.....

Nr katalogowy: DED7005 nr partii: .....

(zwane dalej Produktem)

Data zakupu Produktu: .....

Pieczęć sprzedawcy

Data i podpis sprzedawcy: .....

### Oświadczenie Użytkownika:

Potwierdzam, że zostałem poinformowany o warunkach gwarancji oraz skutkach nieprzezwiezgania wytycznych zawartych w Instrukcji obsługi i karcie gwarancyjnej. Warunki niniejszej gwarancji są mi znane, co potwierdzam własnoręcznym podpisem:

.....

Data i miejsce

.....

Podpis Użytkownika

### I. Odpowiedzialność za Produkt:

1. Gwarant – Dedra Exim Sp. z o.o. z siedzibą w Pruszkowie, adres: ul. 3 Maja 8, 05-800 Pruszków, KRS 000062517, Sąd Rejonowy dla m.st. Warszawy w Warszawie, XIV Wydział Gospodarczy Krajowego Rejestru Sądowego, NIP 527-020-49-33, kapitał zakładowy: 100 980.00 zł.

2. Na warunkach określonych w niniejszej karcie gwarancyjnej Gwarant udziela gwarancji na Produkt, pochodzący z dystrybucji Gwaranta.

3. Odpowiedzialność z tytułu gwarancji obejmuje tylko wady powstałe z przyczyn tkwiących w Produkcie w momencie jego wydania Użytkownikowi.

4. Z tytułu gwarancji Użytkownik, uzyskuje prawo do bezpłatnej naprawy Produktu, o ile wada ujawniła się w okresie gwarancji. Sposób naprawy Produktu (metoda wykonania naprawy) zależy od decyzji Gwaranta. W przypadku stwierdzenia przez Gwaranta braku możliwości naprawy Gwarant zastrzega sobie prawo wymiany wadliwego elementu albo całego Produktu na wolny od wad, obniżenia ceny Produktu lub odstąpienia od umowy.

5. W stosunku do Użytkownika, który nie jest konsumentem w rozumieniu ustawy z dnia 23 kwietnia 1964r. Kodeks cywilny, odpowiedzialność odszkodowawcza Gwaranta za szkody wynikające z niniejszej gwarancji i/lub w związku z jej zawarciem i wykonywaniem, bez względu na tytuł prawny, jest ograniczona maksymalnie do wysokości wartości wadliwego Produktu.

### II. Okres gwarancji:

Elementy Produktu	Czas trwania ochrony gwarancyjnej
Radio akumulatorowe	36 miesięcy, licząc od daty zakupu Produktu uwidocznionej w niniejszej Karcie Gwarancyjnej

Przewód AUX	Bez gwarancji
-------------	---------------

### III. Warunki skorzystania z gwarancji:

- Przedstawienie przez Użytkownika wypełnionej karty gwarancyjnej Produktu oraz uprawdopodobnienie przez Użytkownika okoliczności zakupu Produktu, np. poprzez przedstawienie paragonu, faktury, itd. W celu sprawnego przeprowadzenia reklamacji zaleca się aby Użytkownik przekazał wraz z Produktem do reklamacji wszystkie elementy określone w „Kompletacji urządzenia” zawartej w Instrukcji obsługi.
- Stosowanie się przez Użytkownika do zaleceń zawartych w Instrukcji obsługi i karcie gwarancyjnej.
- Gwarancja obejmuje tylko obszar Rzeczypospolitej Polskiej i UE.
- Gwarancja nie obejmuje wad Produktu powstałych w szczególności na skutek:
  - Nieprzestrzegania przez Użytkownika warunków określonych w Instrukcji obsługi, w szczególności w zakresie prawidłowej eksploatacji, konserwacji i czyszczenia;
  - Zastosowania przez Użytkownika środków czyszczących lub konserwujących niezgodnych z Instrukcją obsługi;
  - Nieodpowiedniego przechowywania i transportu Produktu przez Użytkownika;
  - Samowolnych zmian i/lub przeróbek Produktu przez Użytkownika, które nie były uzgadniane z Gwarantem;
  - Zastosowania przez Użytkownika w Produkcje materiałów eksploatacyjnych niezgodnych z Instrukcją obsługi.
  - Użytkownik, który nie jest konsumentem w rozumieniu ustawy z dnia 23 kwietnia 1964r. Kodeks cywilny, traci gwarancję na Produkt, w którym:
  - numery seryjne, oznaczenia dat i tabliczki znamionowe zostały usunięte, zmienione lub uszkodzone przez Użytkownika;
  - plombry zostały uszkodzone przez Użytkownika lub noszą ślady manipulacji Użytkownika.
- Uwaga! Czynności związane z codzienną obsługą Produktu, wynikające m.in. z Instrukcji obsługi Użytkownik wykonuje we własnym zakresie i na swój koszt.

### IV. Procedura reklamacji:

- W przypadku stwierdzenia nieprawidłowej pracy Produktu, przed dokonaniem zgłoszenia reklamacyjnego należy upewnić się czy wszystkie czynności określone w szczególności w Instrukcji obsługi zostały wykonane w sposób prawidłowy.
- Zgłoszenie reklamacji zaleca się dokonać niezwłocznie, najlepiej w terminie 7 dni od daty zauważenia wady Produktu. Użytkownik, który nie jest konsumentem w rozumieniu ustawy z dnia 23 kwietnia 1964r. Kodeks cywilny traci uprawnienia wynikające z niniejszej gwarancji w przypadku niezgłoszenia reklamacji w terminie 7 dni.
- Zgłoszenie reklamacji można dokonać m.in. w punkcie zakupu Produktu, w serwisie gwarancyjnym lub pisemnie na adres: Dedra Exim Sp. z o.o., ul. 3 Maja 8, 05-800 Pruszków.
- Użytkownik może złożyć reklamację przy wykorzystaniu formularza dostępnego na stronie internetowej [www.dedra.pl](http://www.dedra.pl). („Formularz zgłoszenia reklamacji z tytułu gwarancji”).
- Adresy serwisów gwarancyjnych dla poszczególnych krajów dostępne są na stronie [www.dedra.pl](http://www.dedra.pl). W przypadku braku serwisu gwarancyjnego dla danego kraju zgłoszenia reklamacyjne z tytułu gwarancji zaleca się kierować na adres: Dedra Exim Sp. z o.o. ul. 3 Maja 8, 05-800 Pruszków (Polska).
- Mając na uwadze bezpieczeństwo Użytkownika zakazuje się korzystania z wadliwego Produktu.
- Uwaga! Korzystanie z wadliwego Produktu jest niebezpieczne dla zdrowia i życia Użytkownika.
- Wykonanie obowiązków wynikających z gwarancji nastąpi w terminie 14 dni roboczych, licząc od dnia dostarczenia reklamowanego Produktu przez Użytkownika.
- Przed dostarczeniem wadliwego Produktu do reklamacji zaleca się jego oczyszczenie. Reklamowany Produkt zaleca się dokładnie zabezpieczyć przed uszkodzeniami w transporcie (zaleca się dostarczyć reklamowany Produkt w oryginalnym opakowaniu).
- Okres gwarancji ulega przedłużeniu o czas, w ciągu którego wskutek wady Produktu objętego gwarancją Użytkownik nie mógł z niego korzystać. Gwarancja nie wyłącza, nie ogranicza, ani nie zawiesza uprawnień Użytkownika wynikających z przepisów o rękojmi za wady rzeczy sprzedanej.

### PL

Zgodnie z art. 13 ust. 1 i ust. 2 rozporządzenia Parlamentu Europejskiego i Rady (UE) 2016/679 z dnia 27 kwietnia 2016 r. w sprawie ochrony osób fizycznych w związku z przetwarzaniem danych osobowych i w sprawie swobodnego przepływu takich danych oraz uchylenia dyrektywy 95/46/WE (dalej: „RODO”) informujemy 1. Administratorem Twoich danych osobowych podanych w formularzu jest DEDRA-EXIM sp. z o.o. z siedzibą w Pruszkowie, ul. 3 Maja 8, 05-800 Pruszków (dalej: „Administrator”).

2. Twoje dane będą przetwarzane wyłącznie w celu przeprowadzenia procedury gwarancyjnej urządzenia zgodnie art. 6 ust. 1 lit. b ogólnego rozporządzenie o ochronie danych (dalej: „RODO”) Podanie danych jest dobrowolne, ale konieczne do przeprowadzenia procedury gwarancyjnej.

3. Twoje dane będą przetwarzane przez okres rozpatrywania przeprowadzenia procedury gwarancyjnej oraz w celach archiwizacyjnych w razie konieczności obrony przed ewentualnymi roszczeniami wobec Administratora nie dłużej niż do momentu ich przedawnienia.

4. Twoje dane mogą być ujawniane wyłącznie podmiotom przetwarzającym dane na rzecz administratora na podstawie pisemnej umowy powierzenia przetwarzania danych osobowych świadczącym m.in. usługi serwisu technicznego, hostingu lub obsługi strony internetowej, obsługi IT, firmie kurierskiej. Dostawcy Administratora zobowiązani są do zapewnienia zabezpieczenia danych i spełnienia wymogów obowiązującego prawa związanego z ochroną danych osobowych i nie mogą wykorzystywać powierzonych danych osobowych do innych celów niż te, które są określone w umowie z Administratorem.

5. Twoje dane nie będą przetwarzane w sposób zautomatyzowany w tym również w formie profilowania oraz nie będą przekazywane do państwa trzeciego/organizacji międzynarodowej.

6. Posiadasz prawo dostępu do treści swoich danych oraz prawo ich sprostowania, usunięcia, ograniczenia przetwarzania, prawo do przenoszenia danych, prawo wniesienia sprzeciwu, w dowolnym momencie.

7. We wszelkich sprawach związanych z przetwarzaniem Twoich danych osobowych przez Administratora możesz skontaktować się pod adresem e-mail: [daneosobowe@dedra.pl](mailto:daneosobowe@dedra.pl);

8. Masz prawo wniesienia skargi do wniesienia skargi do organu właściwego do spraw ochrony danych osobowych;

### CZ Obsah

- Fotografie a nákresy
- Popis zařízení
- Určení zařízení
- Omezení použití
- Technické údaje
- Příprava k práci
- Zapnutí zařízení
- Používání zařízení
- Běžné servisní činnosti
- Náhradní díly a příslušenství
- Svépomocné odstraňování poruch
- Kompletace zařízení
- Informace pro uživatele o likvidaci elektrických a elektronických zařízení
- Záruční list

### Dedra-Exim Sp. z o.o. tímto prohlašuje, že rádiové zařízení typu DED7005 odpovídá směrnicí 2014/53 / EU.

Plné znění EU prohlášení o shodě je k dispozici na následující internetové adrese: [www.dedra.pl](http://www.dedra.pl)

**POZOR** Při práci se zařízením vždy dodržujte základní zásady bezpečnosti při práci za účelem zabránění výbuchu, požáru, úrazu elektrickým proudem nebo mechanického poranění. Před zahájením používání zařízení se seznámte s obsahem návodu k obsluze. Ušchovejte si návod k obsluze, návod k bezpečné práci. Přísně dodržování pokynů a doporučení uvedených v návodu k obsluze bude mít vliv na prodloužení životnosti vašeho zařízení.

**POZOR** Při práci bezpodmínečně dodržujte pokyny uvedené v návodu k bezpečné práci. V případě předání zařízení jiné osobě jí předejte také návod k obsluze, návod k bezpečné práci. Firma Dedra-Exim neodpovídá za úrazy vzniklé v následku nedodržování pokynů k bezpečné práci. Přečtěte si pozorně všechny pokyny k bezpečné práci a návod k obsluze. Nedodržování varování a pokynů může mít za následek úraz elektrickým proudem, požár a/nebo vážný úraz.

### 2. Popis zařízení

- Obr. A. 1. Ovládací panel (obr. B), 2. Převodní rukojeť, 3. Teleskopická anténa, 4. Zásuvka pro baterii, 5. Nabíjecí zásuvka USB, 6. Zásuvka AUX, 7. Reprodukční Obr. B. 1. Přepínač, 2. Vyberte zdroj zvuku, 3. Spustíte přehrávání / pozastavení / paměť, 4. Uložte si rozhlasovou stanicí do paměti, 5. Snižte hlasitost / změňte čas, 6. Zvyšte hlasitost / změňte minutu, 7. Předchozí výběr stopy / předvolené stanice, 8. další stopa / předvolené stanice, 9. LCD displej

### 3. Určení zařízení

Bezdrátové rádio je navrženo pro příjem rádiových signálů v pásmech AM a FM, poslech hudby prostřednictvím přehrávačů MP3 a dalších zvukových zařízení prostřednictvím konektoru AUX. Umožňuje streamovat zvuk ze zařízení s rozhraním BLUETOOTH®. Díky použití zásuvky USB umožňuje nabíjet zařízení pomocí zásuvky USB.

Zařízení je dovoleno používat při rekonstrukčních a stavebních pracích, opravárenských dílnách, při amatérských pracích při dodržení podmínek použití a přípustných pracovních podmínek obsažených v tomto návodu k obsluze.

### 4. Omezení použití

Zařízení můžete používat při stavebně-renovačních pracích, v servisech, pro hobby použití se současným dodržováním podmínek používání a přípustných provozních podmínek uvedených v návodu k obsluze.

Svépomocné změny mechanické a elektrické konstrukce, veškeré úpravy a servisní činnosti nepopsané v návodu k obsluze se budou považovat za protizákonné a způsobí okamžitou ztrátu záručních nároků. Používání v rozporu s určením nebo v rozporu s návodem k obsluze způsobí okamžitou ztrátu záručních nároků a prohlášení o shodě ztratí platnost.

Příjatelné pracovní podmínky

Používejte pouze uvnitř. Rozsah teplot nabíjení baterie 10 - 30 ° C.  
Nevystavujte teplotám nad 40 ° C.

### 5. Technické údaje

Model zařízení	DED7005
Pracovní napětí [V]	18V d.c.
Baterie	Li-Ion
Rozsah AM [KHz]	522-1710
Rozsah FM [MHz]	87,5-108
USB [V] zásuvka	5
USB port [A]	1
Výkon reproduktoru [W]	3
AUX [mm]	3,5
Hmotnost (bez baterie a nabíječky) [kg]	0,7

## 6. Příprava k práci

**POZOR** Veškeré činnosti údržby musí být prováděny při odpojeném napájení.

Nejprve vložte baterie AAA, které podporují rádiové hodiny. Chcete-li to provést, otevřete kryt prostoru pro baterie, vložte baterie v souladu s polaritou vyznačenou v prostoru pro baterie a zavřete zásuvku. Zasuňte baterii do zásuvky, dokud nezapadne na místo, a rádio je připraveno k použití.

**Rádio nebude fungovat pouze s připojenými bateriemi AAA. Připojte baterii do zásuvky baterie.**

## 7. Zapnutí zařízení

Rádio zapnete stisknutím tlačítka napájení (obr. B, 1) na ovládacím panelu. Panel LCD se rozsvítí přibližně na 8 sekund. Opětovným stisknutím tlačítka zapnutí stroj vypnete.

**POZOR** Když je baterie téměř vybitá, rádio se automaticky vypne.

## 8. Používání zařízení

### Nastavení hodin

S vloženou dobíjecí baterií a vloženými bateriemi AAA do zásuvky vypnete rádio, stisknete a podržte tlačítko SOURCE (obr. B, 2), abyste vstoupili do režimu nastavení hodin. Indikace hodin na LCD panelu začne blikat. Stisknutím tlačítka HOUR (obr. B, 5) nastavíte aktuální čas. Stisknutím tlačítka MINUTY (obr. B, 6) nastavíte aktuální minutu. Opětovným stisknutím tlačítka SOURCE (obr. B, 2) potvrdíte nastavený čas.

### Výběr provozního režimu

Zapněte rádio a stisknutím tlačítka SOURCE (obr. B, 2) vyberte provozní režim (FM, AM nebo AUX)

**POZOR** Režim AUX bude vybrán, když je kabel připojen k zásuvce AUX pomocí 3,5 mm konektoru.

Bez ohledu na to, který režim rádia je nastaven, přejde rádio do režimu AXE, když je do zásuvky zapojen 3,5 mm konektor. Po odpojení zástrčky se rádio vrátí do původního nastavení.

### Automatické vyhledávání rozhlasových stanic

Nastavte režim FM nebo AM. Stisknutím a podržením tlačítka AUTO MEMORY (obr. B, 3) spustíte automatické vyhledávání stanic. Uvolněte tlačítko. Rádio začne vyhledávat a ukládat stanice. Po prohledání a uložení 10 stanic rádio dokončí vyhledávání a začne vysílat první nalezenou stanici. Pomocí tlačítek - / + (obr. B, 5, 6) nastavte úroveň hlasitosti.

### Vyhledávejte rozhlasové stanice ručně

Nastavte režim FM nebo AM. Stisknutím tlačítek SEEK / CHANNEL MEMORY (obr. B, 7, 8) vyhledejte rozhlasovou stanici. Stisknutím tlačítka PREV nebo NEXT vyhledávejte na nižších nebo vyšších frekvencích (krok 0,5 MHz). Rádio přehraje nalezenou stanici. Pro uložení stanice stisknete tlačítko CHANNEL / MEMORY (obr. B, 4). Na displeji se zobrazí „MEM + X“ (X - číslice od 0 do 9). Pomocí tlačítek PREV / NEXT vyberte číslo, na které je rozhlasová stanice uložena.

### Rychlé hledání

Stisknete a podržte jedno z tlačítek vyhledávání stanic (obr. B, 7, 8). Rádio začne automaticky vyhledávat stanice. Po vyhledání rozhlasové stanice se spustí přehrávání dané stanice.

### Režim AUX

K zásuvce AUX lze k rádiu připojit externí zdroj zvuku (smartphone, přehrávač mp3 a další). Po zasunutí 3,5 mm kabelu do zásuvky AUX (obr. A, 6) se rádio automaticky přepne do režimu AUX. Přehrávání bude ovládáno připojeným zařízením.

### Používání připojení Bluetooth®

Zařízení (mobilní telefon, notebook, tablet atd.) Vybavené modulem Bluetooth®, které má být spárováno s reproduktorem, by mělo být do 10 metrů od reproduktoru. Zapněte na svém zařízení připojení Bluetooth®, vyhledejte dostupná zařízení a vyberte RÁDIO PRACOVNÍSTĚ. Spárování mezi vysílacím zařízením a reproduktorem bude potvrzeno zvukem. Po spuštění přehrávání na zařízení bude zvuk vydáván reproduktorem baterie.

### Řízení

Můžete použít zvukové zařízení (ovládání se může lišit v závislosti na zařízení) a ovládací tlačítka na panelu reproduktorů. Tlačítko (obr. B, 5) na ovládacím panelu se používá ke zvýšení úrovně zvuku. Tlačítko (obr. B, 3) se používá k pozastavení (pauze) a pokračování přehrávání stopy. Tlačítko (obr. B, 6) se používá ke snížení úrovně zvuku nebo při dlouhodobém stisknutí ke změně stopy na předchozí.

### Nabíjení zařízení přes USB port

Reproduktor je vybaven 5V, 1A USB zdířkou. Můžete jej použít k nabíjení zařízení (telefonů, tabletů atd.). Chcete-li připojit zařízení, připojte nabíjecí kabel (není součástí reproduktoru) k zařízení a poté k portu USB na reproduktoru. Nabíjení začne po stisknutí tlačítka (obr. B, 1). Zařízení se bude nabíjet, dokud nebude plně nabit.

## 9. Běžné servisní činnosti

**POZOR** Veškerá údržba, jako je výměna pracovního hrotu, musí být prováděna při odpojeném napájení.

Před každým spuštěním:

- Zkontrolujte, zda nejsou ventilační otvory ucpané nebo znečištěné. Je-li to nutné, odkryjte (např. Stlačeným vzduchem) nebo očistěte hadříkem mírně navlhčeným ve vodě; nedovolte, aby se dovnitř zařízení dostala voda
- Po každém použití:

- Odpojte od zdroje napájení, abyste zabránili náhodnému zapnutí okolními osobami nebo při přenášení.

Skladujte na suchém a chladném místě, pokud možno v původním obalu.

## 10. Náhradní díly a příslušenství

### Doporučené příslušenství

Elektrické nářadí z řady SAS + ALL může být vybaveno jakoukoli baterií a nabíječkou z řady SAS + ALL.

Chcete-li zakoupit náhradní díly a příslušenství, kontaktujte servis Dedra-Exim. Kontaktní údaje najdete na straně 1 této příručky. Při objednávání náhradních dílů uveďte číslo šarže uvedené na typovém štítku a číslo dílu z montážního výkresu. Během záruční doby se opravy provádějí za podmínek uvedených v záručním listu. Reklamovaný produkt by měl být opraven v místě nákupu (prodávající je povinen přijmout inzerovaný produkt) nebo zaslat Centrální službě DEDRA-EXIM. Přílože laskavě záruční list vydaný dovozcem. Bez tohoto dokumentu bude oprava považována za záruční. Po uplynutí záruční doby provede opravy centrální služba. Poškozený produkt by měl být zaslán do servisního střediska (náklady na dopravu hradí uživatel).

## 11. Svépomocné odstraňování poruch

**POZOR** Než se pokusíte poruchu odstranit sami, odpojte spotřebič od napájení a ujistěte se, že nefunguje

PROBLÉM	PŘÍČINA	ŘEŠENÍ
Zařízení nefunguje	Vadný spínač Vybitá baterie Špatně namontovaná baterie	Nechteje zařízení opravit Nabijte baterii Připojte správně

## 12. Kompletace zařízení

1. Akumulátorové rádio: 1 ks. 2. Kabel AUX - 1 ks

## 13. Informace pro uživatele o likvidaci elektrických a elektronických zařízení (týká se domácností)



Symbol uvedený na výrobcích nebo v průvodní dokumentaci označuje, že vadné elektrické nebo elektronické zařízení nesmí být likvidováno společně s domovním odpadem. Pokud potřebujete zlikvidovat, znovu použít nebo využít součástky, je správné je odnést na specializované sběrné místo, kde je příjem zdarma. Informace o umístění sběrných míst pro použitá zařízení poskytují místní orgány, např. na svých internetových stránkách. Správnou likvidací zařízení je možné šetřit! cenné zdroje a zabránit negativním vplyvom na zdravie a životné prostredie v dôsledku možnej prítomnosti nebezpečných látok, zmesí a komponentov v zariadení. Za nesprávnou likvidaci odpadu hrozí sankce podle příslušných místních předpisů. Uživatelé v zemích EU: Pokud potřebujete zlikvidovat elektrické nebo elektronické zařízení, obraťte se na nejbližší prodejní místo nebo na svého dodavatele, který vám poskytne další informace.

Likvidace v zemích mimo Evropskou unii: Tento symbol se vztahuje pouze na země Evropské unie. Pokud si přejete tento výrobek zlikvidovat, obraťte se na místní úřady nebo prodejce, aby vám sdělil správný způsob likvidace.

## Záruční list

Pro

Katalogové číslo:

Sériové číslo: .....

(dále jen výrobek)

Datum zakoupení výrobku: .....

Razítko prodávajícího: .....

Datum a podpis prodávajícího: .....

Prohlášení uživatele:

Potvrzuji, že jsem byl seznámen se záručními podmínkami a důsledky nedodržování pokynů uvedených v návodu k obsluze a záručním listu. Se záručními podmínkami souhlasím, což potvrzuji vlastnoručním podpisem:

.....  
datum a místo

.....  
podpis uživatele

1. Odpovědnost za výrobek:

1. Ručitel – DEDRA EXIM Sp. z o.o. se sídlem v Pruszkowie, adresa: ul. 3 Maja 8, 05-800 Pruszków, KRS 0000062517, Obvodní soud pro hl. město Varšavu ve Varšavě, XIV. Hospodářský odbor Celostátního soudního rejstříku, DIČ 527-020-49-33, Základní kapitál: 100 980.00 zł.

2. Podle podmínek stanovených v tomto záručním listu ručitel poskytuje záruku na výrobek, pocházející z distribuce ručitele.

3. Záruční odpovědnost za vady se týká pouze vad vzniklých z příčin tkvících ve výrobku v okamžiku jeho vydání uživateli.

4. Uživatel má nárok na bezplatnou záruční opravu výrobku, pokud vada byla zjištěna v záruční době. Provedení opravy výrobku (způsob opravy) závisí na rozhodnutí ručitele. Pokud ručitel nemůže provést opravu, vyhrazuje si právo na výměnu vadné součásti nebo celého výrobku za bezvadný, snížení ceny výrobku nebo odstoupení od smlouvy.

5. Vůči uživateli, který není spotřebitelem ve smyslu zákona ze dne 23. dubna 1964 občanský zákoník, je odpovědnost Ručitele za škody vyplývající z této záruky a/nebo v souvislosti s jejím uzavřením a plněním, bez ohledu na právní titul, omezena maximálně do výše hodnoty vadného výrobku.

## II. Záruční doba:

Součásti výrobku, na které se vztahuje záruka	Doba trvání záruční ochrany
Akumulátorové rádio	36 měsíců, počítáno od data nákupu výrobku uvedeného v tomto záručním listu
Kabel AUX	Bez záruky

## III. Podmínky uplatňování záruky:

1. Předložení vyplněného záručního listu pro výrobek a doložení okolností nákupu výrobku, např. předložením paragonu, faktury atd. Pro správné vyřízení reklamace se doporučuje, abyste společně s výrobkem předali všechny součásti stanovené v kapitole „Kompletace“ výrobku uvedené v návodu k obsluze.
  2. Dodržování pokynů uvedených v návodu k obsluze a záručním listu.
  3. Záruka platí pouze na území Polska a EU.
  4. Záruka se nevztahuje na vady výrobku vzniklé zejména v následku:
    - a) Nedodržování podmínek stanovených v návodu k obsluze, zejména v rozsahu správného provozování, údržby a čištění;
    - b) Používání čisticích nebo ošetrovacích prostředků v rozporu s návodem k obsluze;
    - c) Nevhodného skladování a přepravování výrobku;
    - d) Svépomocných změn a/nebo úpravy výrobku, které nebyly dohodnuty s ručiitelem;
    - e) Používání ve výrobku provozních materiálů v rozporu s návodem k obsluze.
  - f) Uživatel, který není spotřebitelem ve smyslu zákona ze dne 23. dubna 1964 občanský zákoník, ztratí záruku na výrobek, na kterém:
  - g) odstranil, změnil nebo poškodil sériová čísla, označení údajů a výkonové štítky;
  - h) plomby zůstaly uszkozzone przez Użytkownika lub noszą ślady manipulacji Użytkownika.
5. Upozornění! Činnosti spojené s každodenní obsluhou výrobku, vyplývající mj. z návodu k obsluze, provádí uživatel ve vlastní režii a na své náklady.
- ### IV. Postup při reklamaci:

1. V případě zjištění nesprávného provozu výrobku se před nahlášením reklamace ujistíte, že jste provedli správně všechny činnosti podrobně popsané v návodu k obsluze.
2. Reklamací nahláste ihned, nejlépe do 7 dnů od data zjištění vady výrobku. Uživatel, který není spotřebitelem ve smyslu zákona ze dne 23. dubna 1964 občanský zákoník, ztratí nárok na uplatnění záruky v případě nenahlášení reklamace do 7 dnů.
3. Reklamací můžete nahlásit mj. v místě zakoupení výrobku, v záručním servisu nebo písemně na adresu: DEDRA EXIM Sp. z o.o., ul. 3 Maja 8, 05-800 Pruszków.
4. Reklamací můžete nahlásit prostřednictvím formuláře dostupného na stránkách [www.dedra.pl](http://www.dedra.pl). („Formulář pro nahlášení reklamace“).
5. Adresy záručních servisů v jednotlivých státech jsou dostupné na stránkách [www.dedra.pl](http://www.dedra.pl). Pokud v daném státě není uveden servis, reklamační formulář zašlete na adresu: DEDRA EXIM Sp. z o.o., ul. 3 Maja 8, 05-800 Pruszków (Polska).
6. Z bezpečnostních důvodů je zakázáno používat vadný výrobek.
7. Upozornění!!! Používání vadného výrobku ohrožuje zdraví a život uživatele.
8. Povinnosti vyplývající ze záruky budou splněny do 14 pracovních dnů, počítáno ode dne doručení reklamovaného výrobku.
9. Vadný výrobek před odevzdáním do servisu vyčistěte. Reklamovaný výrobek důkladně zabezpečte proti poškození při přepravě (doporučuje se předat reklamovaný výrobek v originálním obalu).
10. Záruční doba se prodlužuje o dobu, během níž uživatel z důvodu vady výrobku, na kterou se vztahuje záruka, nemohl výrobek používat. Záruka nevylučuje, neomezuje ani nepozastavuje nároky uživatele vyplývající z ručení za vady prodané věci.

## CZ

V souladu s čl. 13 odst. 1 a 2 nařízení Evropského parlamentu a Rady (EU) 2016/679 ze dne 27. dubna 2016 o ochraně fyzických osob v souvislosti se zpracováním osobních údajů a o volném pohybu těchto údajů a o zrušení směrnice 95/46/ES Vás informujeme, že:

1. Správcem vašich osobních údajů uvedených ve formuláři je DEDRA-EXIM sp. z o.o. se sídlem v Pruszkow, ul. 3 Maja 8, 05-800 Pruszków (dále jen: „Správce“).
2. Vaše údaje budou zpracovávány pouze pro účely provedení reklamačního řízení zařízení podle čl. 6 odst. 1 písm. b) obecného nařízení o ochraně osobních údajů (dále jen: „GDPR“) Poskytnutí údajů je dobrovolné, ale nezbytné k provedení reklamačního řízení.
3. Vaše údaje budou zpracovávány po dobu posouzení provedení reklamačního řízení a pro účely archivace v případě potřeby obrany proti eventuálním nárokům vůči Správci, nejdéle však do okamžiku jejich promlčení.
4. Vaše údaje mohou být zpřístupněny pouze subjektům, které zpracovávají údaje pro Správce na základě písemné smlouvy o pověření zpracováním osobních údajů, poskytujícím mj. technický servis, hosting nebo údržbu webových stránek, IT servis, kurýrní služby. Dodavatelé Správce jsou povinni zajistit ochranu údajů a splnit požadavky platného zákona souvisejícího s ochranou osobních údajů a nesmí využívat svěřené osobní údaje pro jiné účely než ty, které jsou uvedeny ve smlouvě se Správcem.
5. Vaše údaje nebudou zpracovávány automatizovaným způsobem, včetně profilování, a nebudou předávány do třetí země / mezinárodní organizaci.
6. Máte právo na přístup ke svým údajům a právo na jejich opravu, výmaz, omezení zpracování, právo na přenositelnost údajů, právo kdykoli vznést námitku.
7. Ve všech záležitostech souvisejících se zpracováním vašich osobních údajů Správcem nás můžete kontaktovat na e-mailové adrese: [daneosobowe@dedra.pl](mailto:daneosobowe@dedra.pl).
8. Máte právo podat stížnost u úřadu příslušného pro ochranu osobních údajů.

## SK Obsah

1. Obrázky a výkresy
2. Opis zariadenia
3. Zamýšľané použitie zariadenia
4. Obmedzenie používania
5. Technické parametre
6. Príprava na prácu/používanie
7. Zapínanie zariadenia
8. Používanie zariadenia
9. Priebežné obslužné činnosti
10. Náhradné diely a príslušenstvo
11. Samostatné odstraňovanie porúch a problémov
12. Diely zariadenia
13. Informácia pre používateľov o likvidovaní elektrických a elektronických zariadení
14. Záručný list

## Dedra-Exim Sp. z o.o. týmto prehlasuje, že rádiové zariadenie typu DED7005 je v súlade so smernicou 2014/53 / EÚ.

Plné znenie EÚ vyhlásenia o zhode je k dispozícii na tejto internetovej adrese: [www.dedra.pl](http://www.dedra.pl)

**⚠ POZOR** Počas používania zariadenia odporúčame vždy dodržiavať základné zásady bezpečnosti práce, aby ste sa vyhlili prípadnému výbuchu požiaru, zásahu el. prúdom alebo inému zraneniu.

Predtým, než začnete zariadenie používať, dôkladne sa oboznámte s obsahom používateľskej príručky. Používateľskú príručku a Bezpečnostné pokyny zachovajte, pre prípadnú potrebu v budúcnosti. Presne a dôkladne dodržiavajte odporúčania a pokyny, ktoré sú uvedené v používateľskej príručke, predĺžite tým životnosť vášho zariadenia.

**⚠ POZOR** Počas práce bezpodmienečne dodržiavajte pokyny a odporúčania uvedené v príručke bezpečnosti práce.

Ak zariadenie odovzdáte inej osobe, odovzdajte jej aj používateľskú príručku, príručku bezpečnosti práce ako. Spoločnosť Dedra-Exim nezodpovedá za nehody a úrazy, ktoré vznikli následkom nedodržovania Bezpečnostných pokynov. Dôkladne sa oboznámte s obsahom Bezpečnostných pokynov a s Používateľskej príručky. Nedodržovanie výstrah, varovaní a pokynov môže viesť k úrazu, k zásahu el. prúdom, k požiaru a/alebo iným vážnym úrazom.

## 2. Opis zariadenia

Obr. A. 1. Ovládací panel (obr. B), 2. Transportná rukoväť, 3. Teleskopická anténa, 4. Zásuvka na batériu, 5. USB nabíjačka, 6. AUX zásuvka, 7. Reproduktor  
Obr. B. 1. Prepínač, 2. Vyberte zdroj zvuku, 3. Spustenie prehrávania / pozastavenia / pamäte, 4. Zapamätanie rozhlasovej stanice, 5. Zníženie hlasitosti / zmena času, 6. Zvýšenie hlasitosti / zmena minúty, 7. Predchádzajúce výber stopy / predvolby stanice, 8. Ďalšia stopa / predvolba stanice, 9. LCD displej

## 3. Zamýšľané použitie zariadenia

Bezdrôtové rádio je určené na príjem rádiových signálov v pásmach AM a FM, počúvanie hudby cez MP3 prehrávače a ďalšie zvukové zariadenia cez konektor AUX. Umožňuje streamovať zvuk zo zariadení s rozhraním BLUETOOTH®. Vďaka použitiu USB zásuvky vám umožňuje nabíjať zariadenia pomocou USB zásuvky. Používanie prístroja je povolené pri rekonštrukčných a stavebných prácach, opravárenských dielňach, pri amatérskych prácach pri dodržaní podmienok používania a prípustných pracovných podmienok uvedených v návode na obsluhu.

## 4. Obmedzenie používania

Zariadenie je určené na používanie pri rekonštrukčno-stavebných prácach, v dielňach a v servisoch, pri amatérskych w prácach, pričom musia byť dodržané podmienky používania a prípustné prevádzkové podmienky, ktoré sú uvedené v používateľskej príručke.

Akkoľvek neautorizované zmeny mechanickej konštrukcie a elektrických prvkov, vykonávanie obslužných činností, ktoré nie sú opísané v používateľskej príručke, sú zakázané a nelegálne, a následne okamžite prestáva platiť poskytnutá záruka. Zariadenie sa musí používať v súlade s jeho určením a v súlade s používateľskou príručkou, v opačnom prípade automaticky a okamžite prestáva platiť udelená záruka ako aj vyhlásenie o zhode.

Prijateľné pracovné podmienky

Používajte iba v interiéroch. Rozsah teplôt nabíjania batérie je 10 - 30 ° C. Nevystavujte teplotám nad 40 ° C.

## 5. Technické parametre

Model zariadenia	DED7005
Pracovné napätie [V]	18V d.c.
Batéria	Li-Ion
Rozsah AM [KHz]	522-1710
Rozsah FM [MHz]	87,5-108
USB [V] zásuvka	5
USB port [A]	1
Výkon reproduktora [W]	3
AUX [mm]	3,5
Hmotnosť (bez batérie a nabíjačky) [kg]	0,7

## 6. Príprava na prácu/používanie

**⚠ POZOR** Všetky údržbárske činnosti sa musia vykonávať pri odpojení napájania.

Najskôr vložte batérie AAA, ktoré podporia rádiobudík. Za týmto účelom otvorte kryt priehradky na batérie, vložte batérie v súlade s polaritou vyznačenou v priehradke na batérie a zatvorte zásuvku. Batériu zatlačte do zásuvky, kým nezapadne na miesto a rádio je pripravené na použitie. Rádio nebude fungovať iba s pripojenými batériami AAA. Pripojte batériu do zásuvky na batériu.

## 7. Zapínanie zariadenia

Rádio zapnete stlačením vypínača (obr. B, 1) na ovládacom paneli. Panel LCD sa rozsvieti na približne 8 sekúnd. Opätovným stlačením vypínača zariadenie vypnete.

**⚠ POZOR** Keď je batéria takmer vybitá, rádio sa automaticky vypne.

## 8. Používanie zariadenia

### Nastavenie hodín

S vloženou batériou a batériami AAA vloženými do zásuvky vypnite rádio, stlačte a podržte tlačidlo SOURCE (obr. B, 2), aby ste vstúpili do režimu nastavenia hodín. Indikátor hodín na LCD paneli začne blikať. Stlačením tlačidla HODINA (obr. B, 5) nastavte aktuálny čas. Stlačením tlačidla MINUTY (obr. B, 6) nastavíte aktuálnu minútu. Opätovným stlačením tlačidla ZDROJ (obr. B, 2) potvrdíte nastavený čas.

### Výber prevádzkového režimu

Zapnite rádio, stlačte tlačidlo SOURCE (obr. B, 2) a vyberte prevádzkový režim (FM, AM alebo AUX)

Režim AUX sa zvolí, keď je kábel pripojený k zásuvke AUX pomocou 3,5 mm konektora.

Bez ohľadu na to, ktorý režim rádia je nastavený, rádio vstúpi do režimu AXE, keď je do zásuvky zapojený 3,5 mm konektor. Po vytiahnutí zástrčky sa rádio vráti na pôvodné nastavenie.

### Automatické vyhľadávanie rozhlasových staníc

Nastavte režim FM alebo AM. Stlačením a podržaním AUTO MEMORY (obr. B, 3) spustíte automatické vyhľadávanie staníc. Uvoľnite tlačidlo. Rádio začne vyhľadávať a ukladať stanice. Po vyhľadaní a uložení 10 staníc rádio dokončí vyhľadávanie a začne vysielat prvú nájdenú stanicu. Pomocou tlačidiel / + (obr. B, 5, 6) nastavte úroveň hlasitosti.

### Vyhľadajte rozhlasové stanice manuálne

Nastavte režim FM alebo AM. Stlačením tlačidiel SEEK / CHANNEL MEMORY (obr. B, 7, 8) vyhľadajte rozhlasovú stanicu. Stlačením PREV alebo NEXT vyhľadávate na nižších alebo vyšších frekvenciách (krok 0,5 MHz). Rádio prehrá nájdenú stanicu. Stanicu uložte stlačením tlačidla CHANNEL / MEMORY (obr. B, 4). Na displeji sa zobrazí „MEM + X“ (X - číslice od 0 do 9). Pomocou tlačidiel PREV / NEXT zvolíte číslo, na ktoré je rozhlasová stanica uložená.

### Rýchle vyhľadávanie

Stlačte a podržte jedno z tlačidiel vyhľadávania staníc (obr. B, 7, 8). Rádio začne automaticky vyhľadávať stanice. Po vyhľadaní rozhlasovej stanice sa spustí prehrávanie tejto stanice.

### Režim AUX

K zásuvke AUX je možné pripojiť k rádiu externý zdroj zvuku (smartphone, prehrávač mp3 a ďalšie). Po zasunutí 3,5 mm zástrčky kábla do zásuvky AUX (obr. A, 6) sa rádio automaticky prepne do režimu AUX. Prehrávanie bude riadené pripojeným zariadením.

### Používa sa pripojenie Bluetooth®

Zariadenie (mobilný telefón, notebook, tablet atď.) Vybavené modulom Bluetooth®, ktoré sa má spárovať s reproduktorom, by malo byť vzdialené 10 metrov od reproduktora. Zapnite pripojenie Bluetooth® na vašom prístroji, vyhľadajte dostupné zariadenia a vyberte RÁDIO WORKSTATION. Spárovanie medzi vysielajúcim zariadením a reproduktorom bude potvrdené zvukom. Po spustení prehrávania na zariadení bude zvuk vydávaný reproduktorom batérie.

### Ovládanie

Na ovládanie prehrávania môžete použiť zvukové zariadenie (v závislosti od zariadenia) aj ovládacie tlačidlá na paneli reproduktorov. Tlačidlo (obr. B, 5) na ovládacom paneli sa používa na zvýšenie úrovne zvuku. Tlačidlo (obr. B, 3) sa používa na pozastavenie (pozastavenie) a ďalšie prehrávanie stopy. Tlačidlo (obr. B, 6) sa používa na zníženie úrovne zvuku alebo na dlhodobé stlačenie na zmenu stopy na predchádzajúcu.

### Nabíjanie zariadenia cez USB port

Reproduktor je vybavený 5V, 1A USB zásuvkou. Môžete ho použiť na nabíjanie zariadení (telefónov, tabletov atď.). Ak chcete pripojiť zariadenie, pripojte nabíjací kábel (nie je súčasťou reproduktora) k zariadeniu a potom k portu USB na reproduktore. Nabíjanie sa spustí po stlačení tlačidla (obr. B, 1). Zariadenie sa bude nabíjať, kým nebude úplne nabité.

## 9. Priebežné obslužné činnosti

**Všetka údržba, ako napríklad výmena pracovného hrotu, sa musí vykonávať pri odpojení napájania.**

Pred každým uvedením do prevádzky:

- Skontrolujte, či ventiláčne otvory nie sú zablokované alebo znečistené. Ak je to potrebné, odokryte (napr. Stlačením vzduchom) alebo vyčistite handričkou mierne navlhčenou vo vode; dajte pozor, aby sa do prístroja nedostala voda

Po každom použití:

- Odpojte od zdroja napájania, aby ste zabránili náhodnej aktivácii náhodnými osobami alebo pri prenášaní.

Skladujte na suchom a chladnom mieste, pokiaľ je to možné v pôvodnom obale..

## 10. Náhradné diely a príslušenstvo

### Odporúčané príslušenstvo

Elektrické náradie z radu SAS + ALL môže byť vybavené akoukoľvek batériou a nabíjačkou z radu SAS + ALL.

Za účelom zakúpenia náhradných dielov a príslušenstva kontaktujte servis DEDRA-Exim. Kontaktné údaje nájdete na strane 1 tejto príručky. Pri objednávaní náhradných dielov uveďte číslo ŠARŽE uvedené na typovom štítku a číslo dielu z montážneho výkresu. Počas záručnej doby sa opravy vykonávajú za podmienok uvedených v záručnom liste. Chybný výrobok by mal byť opravený v mieste nákupu (predávajúci je povinný prijať inzerovaný výrobok) alebo zaslať do centrálnej služby DEDRA - EXIM. Priložte láskavo záručný list vydaný dovozcom. Bez tohto dokumentu bude oprava považovaná za záručnú. Po uplynutí záručnej doby vykoná opravy centrálna služba. Poškodený produkt by sa mal poslať do servisného strediska (náklady na prepravu hradí používateľ).

## 11. Samostatné odstraňovanie porúch a problémov

Predtým, ako sa pokúsite poruchu odstrániť sami, odpojte prístroj od zdroja napájania a uistite sa, že nefunguje

PROBLEM	PRÍČINA	RIEŠENIE
Zariadenie nefunguje	Chybný spínač Vybitá batéria Zle osadená batéria	Nechajte zariadenie opraviť Nabite batériu Pripojte správne

## 12. Diely zariadenia

1. Batériové rádio: 1 ks 2. Kábel AUX - 1 ks

## 13. Informácie pre užívateľov k likvidácii elektrických alebo elektronických zariadení (tykajúce sa domácností)



Symbol uvedený na výrobkoch alebo v sprievodnej dokumentácii označuje, že chybné elektrické alebo elektronické zariadenia sa nesmú likvidovať spolu s domovým odpadom. Ak potrebujete zlikvidovať, opätovne použiť alebo zhodnotiť komponenty, správne je odovzdať ich na špecializovanom zbernom mieste, kde ich prijímú bezplatne. Informácie o umiestnení zberných miest pre použité zariadenia poskytujú miestne orgány, napr. na svojich webových stránkach.

Správnou likvidáciou zariadenia je možné šetriť cenné zdroje a zabrániť negatívnym vplyvom na zdravie a životné prostredie v dôsledku možnej prítomnosti nebezpečných látok, zmesí a komponentov v zariadení.

Za nesprávnou likvidáciou odpadu hrozia sankcie podľa príslušných miestnych predpisov.

Používatelia v krajinách EÚ: Ak potrebujete zlikvidovať elektrické alebo elektronické zariadenie, obráťte sa na najbližšie predajné miesto alebo na svojho dodávateľa, ktorý vám poskytne ďalšie informácie.

Likvidácia v krajinách mimo Európskej únie: Tento symbol sa vzťahuje len na krajiny Európskej únie. Ak chcete tento výrobok zlikvidovať, obráťte sa na miestne úrady alebo predajcu, ktorý vám poskytne informácie o správnom spôsobe likvidácie.

**SK**

### Záručný list

na

Katálogosové č.:

Číslo šarže:.....  
(ďalej len **Výrobok**)

Dátum nákupu výrobku: .....

Pečiatka predajcu: .....

Dátum a podpis predajcu: .....

Vyhlasenie Užívateľa:

Potvrdzujem, že som bol oboznámený so záručnými podmienkami, ako aj s následkami nedodržovania pokynov a odporúčaní, ktoré sú uvedené v užívateľskej príručke a v záručnom liste. Záručné podmienky sú mi známe, čo potvrdzujem vlastnoručným podpisom:

.....  
dátum a miesto podpis Užívateľa

I. Zodpovednosť za Výrobok:

1. Ručiteľ - spoločnosť „DEDRA EXIM sp. z o.o.“ sídliaca v meste: Pruszków, na adrese: ul. 3 Maja 8, 05-800 Pruszków, Poľsko, zapísaná do obchodného registra pod číslom KRS 0000062517 vedenom oblasťným súdom pre hlavné mesto Varšava vo Varšave, 14. ekonomické oddelenie Štátneho súdneho registra, IČ DPH: PL 5270204933, základné imanie: 100 980,00 PLN.

2. Podľa podmienok stanovených týmto záručným listom Ručiteľ udeľuje záruku na Výrobok, pochádzajúci z distribúcie Ručiteľa.

3. Zodpovednosť na základe záruky sa vzťahuje iba na chyby, ktoré vznikli následkom príčin nachádzajúcich sa vo Výrobku v momente jeho vydania Užívateľovi.

4. Na základe záruky Užívateľ získava právo na bezplatnú opravu výrobku, ak sa chyba objaví počas trvania záručnej lehoty. Spôsob opravy Výrobku (metóda vykonania opravy) závisí od rozhodnutia Ručiteľa. V prípade, ak Ručiteľ uzná, že Výrobok sa nedá opraviť, Ručiteľ si vyhradzuje právo vymeniť chybný prvok alebo

celý výrobok na výrobok bez chýb, právo na zníženie ceny Výrobku alebo právo na odstúpenie od dohody.

5. Voči Užívateľovi, ktorý nie je konzumentom v zmysle zákona z 23. apríla 1964 Občiansky zákonník, zodpovednosť Ručiteľa za škody vyplývajúce z tejto záruky a/alebo ktoré súvisia s jej uzatvorením a realizáciou, bez ohľadu na právny základ, je obmedzená maximálne do výšky hodnoty chybného Výrobku.

II. Záručná lehota:

Prvky Výrobku na ktoré sa vzťahuje záruka	Trvanie záručnej ochrany
Bateriové rádio	36 mesiacov od dňa nákupu Výrobku, ktorý je uvedený v tomto záručnom liste
Kábel AUX	Bez záruky

III. Podmienky využitia záruky:

1. Przdstawienie Užívateľ je povinný predstaviť vyplnený Záručný list výrobku, ako aj náležitý doklad o nákupe Výrobku, napr. predstavením pokladničného bloku, faktúry ap. Aby reklamačný proces prebiehal efektívne odporúčame, aby Užívateľ spolu s reklamovaným výrobkom doručil všetky prvky vymenované v kapitole užívateľskej príručky výrobku „Diely a časti“.

2. Užívateľ je povinný dodržiavať pokyny a odporúčania uvedené v užívateľskej príručke a v záručnom liste.

3. Záruka platí iba na území Poľskej republiky a členských štátov EÚ.

4. Záruka sa nevzťahuje na chyby, ktoré vznikli (predovšetkým) následkom:

a) Nedodržania podmienok určených v užívateľskej príručke, predovšetkým podmienok správneho používania, prevádzky, údržby a čistenia

b) Použitia na čistenie alebo na údržbu nevhodných prípravkov, nezhodne s užívateľskou príručkou;

c) Nevhodného uchovávanía a prepravy výrobku;

d) Vykonania neautorizovaných zmien a/alebo iných zásahov do výrobku, na ktoré výrobca nevyjadril súhlas;

e) Použitím vo výrobku/s výrobkom nevhodných prevádzkových materiálov, nezhodne s užívateľskou príručkou.

f) Užívateľ, ktorý nie je konzumentom v zmysle zákona z 23. apríla 1964 Občiansky zákonník, stráca záručné práva na výrobok, v ktorom:

g) sériové čísla, označenia dátumov a výrobné štítky boli odstránené, zmenené alebo poškodené;

h) boli poškodené plomby alebo sú na nich viditeľné stopy manipulácie.

5. Pozor! Činnosti súvisiace s každodennou obsluhou výrobku, vyplývajúce medzi iným z užívateľskej príručky, Užívateľ vykonáva vlastnými silami a na vlastné náklady.

IV. Reklamačná procedúra:

1. V prípade, ak Užívateľ objaví, že Výrobok nefunguje správne, ešte pred zložením reklamácie je povinný uistiť sa, či boli náležite vykonané všetky stanovené činnosti, predovšetkým tie uvedené v užívateľskej príručke.

2. Reklamácia musí byť podaná bezodkladne, najlepšie v priebehu 7 dní od dňa, v ktorom sa prejavila (objavila) chyba Výrobku. Užívateľ, ktorý nie je konzumentom v zmysle zákona z 23. apríla 1964 Občiansky zákonník, stráca práva vyplývajúce z tejto záruky v prípade, ak reklamáciu nepodá v priebehu 7 dní od dňa, v ktorom sa prejavila (objavila) chyba Výrobku.

3. Reklamáciu môžete podať medzi inými na mieste, v ktorom ste výrobok kúpili, v záručnom servise alebo poštou na adresu: DEDRA EXIM sp. z o.o., ul. 3 Maja 8, 05-800 Pruszków, Poľsko.

4. Užívateľ môže podať reklamáciu prostredníctvom formulára, ktorý je dostupný na webovej stránke [www.dedra.pl](http://www.dedra.pl). (Formulár podania reklamácie na základe udelenej záruky“).

5. Adresy záručných servisov v jednotlivých štátoch sú zverejnené na webovej stránke [www.dedra.pl](http://www.dedra.pl). V prípade, ak v danom štáte sa nenachádza záručný servis, odporúčame reklamovaný výrobok doručiť na adresu: DEDRA EXIM sp. z o.o. ul. 3 Maja 8, 05-800 Pruszków, Poľsko.

6. Vzhľadom na bezpečnosť Užívateľa, nefunkčný (chybný) výrobok sa v žiadnom prípade nesmie používať.

7. Pozor!!! Používanie nefunkčného (chybného) výrobku je nebezpečné pre zdravie a život Užívateľa.

8. Povinnosti vyplývajúce z udelenej záruke budú vyplnené v lehote 14 pracovných dní počítajúc od dňa doručenia reklamovaného Výrobku Užívateľom.

9. Pred zaslaním reklamácie odporúčame reklamovaný Výrobok náležite očistiť. Odporúčame reklamovaný Výrobok dôkladne zabezpečiť pre prípadným poškodeniami počas prepravy (reklamovaný Výrobok odporúčame doručiť v originálnom obale).

10. Záručná lehota sa predlžuje o čas, počas ktorého Užívateľ následkom chyby (nefunkčnosti) výrobku, na ktorú sa vzťahovala záruka, nemohol Výrobok používať. Záruka nevyklučuje, neobmedzuje a ani nepozastavuje právo Užívateľa (kupujúceho) na základe príslušných predpisov o ručení za chyby predanej veci.

SK

V súlade s článkom 13 ods. 1 a 2 nariadenia Európskeho parlamentu a Rady (EÚ) 2016/679 z 27. apríla 2016 o ochrane fyzických osôb pri spracúvaní osobných údajov a o voľnom pohybe takýchto údajov, ktorým sa zrušuje smernica 95/46/ES, vás informujeme

1. Správcom vašich osobných údajov, ktoré ste uviedli vo formulári, je spoločnosť „DEDRA-EXIM Sp. z o.o.“ so sídlom v meste Pruszków na adrese: ul. 3 Maja 8, 05-800 Pruszków, Poľsko (ďalej len: „Správca“).

2. Vaše osobné údaje budú spracúvané výhradne s cieľom realizácie záručnej procedúry zariadenia, a to v súlade s článkom 6 ods. 1 písmeno b) všeobecného nariadenia o ochrane údajov (ďalej len: „GDPR“). Uvedenie osobných údajov je dobrovoľné, avšak nevyhnutné na realizáciu záručnej procedúry.

3. Vaše osobné údaje budú spracúvané počas posudzovania a realizácie záručnej procedúry, ako aj na archívne účely v prípade potreby obhajoby pred prípadnými nárokmi a požiadavkami voči Správcom, avšak nie dlhšie až do momentu premičania týchto nárokov a požiadaviek.

4. Vaše údaje môžu byť zverejnené výhradne len tým subjektom, ktoré spracúvajú tieto údaje v mene a pre Správca, a to na základe písomnej dohody o zverení spracúvania osobných údajov, tzn. firmy, ktoré okrem iného poskytujú technický servis, hostingové služby alebo služby obsluhy webových stránok, IT obsluhy, ako aj kuriérskym firmám. Dodávateľia Správca sú povinní zaručiť zabezpečenie údajov

a splniť požiadavky platnej legislatívy ohľadne ochrany osobných údajov, a zverené osobné údaje nesmú byť používané na iné účely než tie, ktoré stanovuje dohoda uzatvorená so Správcom.

5. Vaše údaje nebudú spracúvané automatickým spôsobom, vrátane rôznych foriem profilovania, ani nebudú odovzdané do tretieho štátu/medzinárodnej organizácii.

6. Máte právo na prístup k vašim osobným údajom, ako aj právo na ich opravnenie, doplnenie, odstránenie, obmedzenie spracúvania, prenesenie údajov, podanie námietky, a to v ľubovoľnej chvíli.

7. Vo všetkých záležitostiach, ktoré súvisia so spracúvaním vašich osobných údajov Správcom, môžete sa na Správca obrátiť písomne na e-mailovú adresu: [daneosobowe@dedra.pl](mailto:daneosobowe@dedra.pl).

8. Máte právo podať sťažnosť príslušnému dozornému orgánu, ktorý zodpovedá za dohľad nad ochranou osobných údajov

## Turinys

1. Nuotraukos ir schemos
2. Įrenginio aprašymas
3. Įrenginio paskirtis
4. Naudojimo apribojimai
5. Techniniai duomenys
6. Paruošimas darbui
7. Įrenginio įjungimas
8. Įrenginio naudojimas
9. Einamieji priežiūros veiksmai
10. Atsarginės dalys ir priedai
11. Savarankiškas gedimų šalinimas
12. Įrenginio komplektacija
13. Informacija vartotojams apie elektros ir elektroninių įrenginių utilizavimą
14. Garantinis lapas

## Dedra-Exim Sp. z o.o. pareiškia, kad DED7005 tipo radijo ryšio įranga atitinka Direktyvą 2014/53/ES.

Visą ES atitikties deklaracijos tekstą galima rasti šiuo interneto adresu: [www.dedra.pl](http://www.dedra.pl)

**⚠️ DEMESIO** Naudojimo metu rekomenduojama visuomet laikytis pagrindinių darbo saugos taisyklių, kas padės išvengti sprogimo, gaisro, elektros smūgio arba mechaninių sužalojimų.

Prieš pradėdami įrenginio eksploatavimą, prašome perskaityti Naudojimo instrukciją. Prašome išsaugoti Naudojimo instrukciją, Darbo saugos instrukciją. Griežtai laikantis Naudojimo instrukcijos esančių nurodymų ir rekomendacijų, įrenginys veiks ilgiau.

**⚠️ DEMESIO** Darbo metu būtina besąlygiškai laikytis Darbo saugos instrukcijos esančių nurodymų.

Perduodant įrenginį kitam žmogui, prašome perduoti jam taip pat Naudojimo instrukciją, Darbo saugos instrukcijas. Įmonė „Dedra-Exim“ neatsako už nelaimingus atsitikimus, įvykusius dėl darbo saugos taisyklių nesilaikymo. Reikia įdėmiai perskaityti visas saugos ir eksploatavimo instrukcijas. Dėl įspėjimų ir instrukcijų nurodymų nepaisymo gali kilti elektros smūgio, gaisro ir (arba) rimtų sužalojimų pavojus.

## 2. Įrenginio aprašymas

A. pav. 1. Valdymo skydelis (B pav.), 2. Transportavimo rankena, 3. Teleskopinė antena, 4. Baterijos lizdas, 5. USB įkrovimo lizdas, 6. AUX lizdas, 7. Garsiakalbis B. pav. 1. Jungiklis, 2. Pasirinkite garso šaltinį, 3. Pradėkite atkūrimą / pauzę / atmintį, 4. Įsiminkite radijo stotį, 5. Mažinkite garsumą / keiskite valandą, 6. Padidinkite garsumą / keiskite minutę, 7. Ankstesnis takelis / iš anksto nustatytos stoties pasirinkimas, 8. kitas takelis / iš anksto nustatytas stotis, 9. LCD ekranas

## 3. Įrenginio paskirtis

Belaidis radijas yra skirtas radijo signalams priimti AM ir FM juostose, klausytis muzikos per MP3 grotuvus ir kitus garso įrenginius per AUX jungtį. Leidžia perduoti garšą iš įrenginių, turinčių BLUETOOTH® sąsają. Naudojant USB lizdą, jis leidžia įkrauti įrenginius naudojant USB lizdą.

Prietaisą leidžiama naudoti atnaujinimo ir statybos darbuose, remonto dirbtuvėse, mėgėjų darbuose, laikantis naudojimo sąlygų ir leistinų darbo sąlygų, nurodytų naudojimo instrukcijoje.

## 4. Naudojimo apribojimai

Leidžiama naudoti įrenginį remonto ir statybos darbuose, remonto servisuose, mėgėjiškuose darbuose, jei yra laikomasi naudojimo sąlygų ir leistinų darbo sąlygų, nurodytų Naudojimo instrukcijoje.

Savarankiškas mechaninis ir elektros sandaros keitimas, bet kokios modifikacijos, priežiūros veiksmai, kurie nėra aprašyti Naudojimo instrukcijoje, bus laikomi neteisėtais, kurie nedelsiant anuliuoja vartotojo teises pasinaudoti garantiniu aptarnavimu. Naudojant įrenginį ne pagal paskirtį arba kitaip, negu yra nurodyta Naudojimo instrukcijoje, Garantines teises yra anuliuojamos, o Atitikties deklaracija nustoja galioti.

Priliminis darbo sąlygos

Naudokite tik patalpose. Akumuliatoriaus įkrovimo temperatūros diapazonas 10 - 30 ° C. Negalima laikyti aukštesnėje nei 40 ° C temperatūroje.

## 5. Techniniai duomenys

Įrenginio modelis	DED7005
Darbinė įtampa [V]	18V d.c.
Baterija	Li-Ion
AM diapazonas [KHz]	522-1710
FM diapazonas [MHz]	87,5-108
USB [V] lizdas	5
USB jungtis [A]	1
Garsiakalbio galia [W]	3
AUX [mm]	3,5
Svoris (be akumuliatoriaus ir įkroviklio) [kg]	0,7

## 6. Paruošimas darbui

**⚠️ DEMESIO** Visi techninės priežiūros darbai turi būti atliekami atjungus maitinimą.

Pirmiausia įdėkite AAA baterijas, kad būtų palaikomas radijo laikrodis. Norėdami tai padaryti, atidarykite akumuliatoriaus skyriaus dangtį, įdėkite baterijas pagal baterijų skyriuje pažymėtą poliškumą ir uždarykite lizdą. Stumkite akumuliatorių į lizdą, kol užraktas užsifiksuos ir radijas bus paruoštas naudoti. Radijas neveiks tik su AAA baterijomis. Prijunkite akumuliatorių prie akumuliatoriaus lizdo.

## 7. Įrenginio naudojimas

Norėdami įjungti radiją, valdymo pulte paspauskite maitinimo mygtuką (B pav., 1). LCD skydelis užsidsigs maždaug 8 sekundes. Dar kartą paspauskite įjungimo mygtuką, kad išjungtumėte aparatą.

**⚠️ DEMESIO** Radijas automatiškai išsijungs, kai išsikrauna baterija.

## 8. Įrenginio naudojimas

### Laikrodžio nustatymas

Įdėję įkraunamą akumuliatorių ir į lizdą įdėję AAA baterijas, išjunkite radiją, palaikykite nuspaudę mygtuką SOURCE (B, 2 pav.). Kad įeitumėte į laikrodžio nustatymo režimą, LCD ekrane pradeda mirksėti valandos indikacija. Norėdami nustatyti dabartinį laiką, paspauskite mygtuką VALANDA (B pav., 5). Norėdami nustatyti dabartinę minutę, paspauskite mygtuką MINUTES (B, 6 pav.). Dar kartą paspauskite mygtuką SOURCE (B pav., 2), kad patvirtintumėte nustatytą laiką.

### Veikimo režimo pasirinkimas

Įjunkite radiją, paspauskite mygtuką SOURCE (B, 2 pav.). Kad pasirinktumėte darbo režimą (FM, AM arba AUX) AUX režimas bus pasirinktas, kai laidas bus prijungtas prie AUX lizdo su 3,5 mm kištuku.

Nepaisant to, kuris radijo režimas nustatytas, radijas persijungs į AX režimą, kai į lizdą bus prijungtas 3,5 mm kištukas. Pašalinus kištuką, radijas grįš į pradinį nustatymą.

### Automatinė radijo stočių paieška

Nustatykite į FM arba AM režimą. Norėdami pradėti automatinę stočių paiešką, palaikykite nuspaudę AUTO ATMINTIS (B, 3 pav.). Atleiskite mygtuką. Radijas pradeda ieškoti ir saugoti stotis. Paieškojęs ir išsaugojęs 10 stočių, radijas baigs paiešką ir pradės transliuoti pirmąją rastą stotį. Norėdami nustatyti garso lygį, naudokite mygtukus - / + (B, 5, 6 pav.).

### Radijo stočių ieškokite rankiniu būdu

Nustatykite į FM arba AM režimą. Norėdami ieškoti radijo stoties, paspauskite SEEK / CHANNEL MEMORY mygtukus (B, 7, 8 pav.). Paspauskite PREV arba NEXT, jei norite ieškoti žemesniais ar aukštesniais dažniais (0,5 MHz žingsnis). Radijas gros rastą stotį. Norėdami išsaugoti stotį, paspauskite mygtuką CHANNEL / MEMORY (B, 4 pav.). Ekrane bus rodoma „MEM + X“ (X - skaitmenys nuo 0 iki 9). Mygtukais PREV / NEXT pasirinkite numerį, kuriame saugoma radijo stotis.

### Greita paieška

Paspauskite ir palaikykite vieną iš stoties paieškos mygtukų (B, 7, 8 pav.). Radijas pradės automatiškai ieškoti stočių. Ieškojus radijo stoties, pradėdamas tos stoties atkūrimas.

### AUX režimas

Išorinį garso šaltinį (išmanųjį telefoną, mp3 grotuvą ir kitus) galima prijungti prie radijo per AUX lizdą. Įkišus 3,5 mm laido kištuką į AUX lizdą (A, 6 pav.), Radijas automatiškai persijungs į AUX režimą. Atkūrimą valdys prijungtas įrenginys.

### „Bluetooth®“ ryšio naudojimas

Prietaisas (mobilusis telefonas, nešiojamas kompiuteris, planšetinis kompiuteris ir kiti įrenginiai) su „Bluetooth®“ moduliu, kuris turi būti suporuotas su garsiakalbiu, turėtų būti nutolęs per 10 metrų nuo garsiakalbio. Įjunkite „Bluetooth®“ ryšį savo prietaise, ieškokite galimų įrenginių ir pasirinkite WORKSTATION RADIO. Poravimą tarp perdavimo įrenginio ir garsiakalbio patvirtins pyptelėjimas. Pradėjus atkūrimą įrenginyje, garsas bus skleidžiamas per akumuliatoriaus garsiakalbį.

### Kontrolė

Galite naudoti tiek garso įrenginį (priklausomai nuo įrenginio, valdymas gali skirtis), tiek valdymo mygtukus garsiakalbio skydelyje. Mygtukas (B pav., 5) valdymo pulte naudojamas garso lygiui padidinti. Mygtukas (B, 3 pav.) Naudojamas norint sustabdyti (sustabdyti) ir tęsti takelio grojimą. Mygtukas (B, 6 pav.) Naudojamas garso lygiui sumažinti arba, jei ilgą laiką nuspaudžiamas, pakeičiamas takelis į ankstesnį.

### Įrenginio įkrovimas per USB prievadą

Garsiakalbyje yra 5V, 1A USB lizdas. Juo galite įkrauti įrenginius (telefonus, planšetinius kompiuterius ir kt.). Norėdami prijungti įrenginį, prijunkite įkrovimo laidą (nepriedamas prie garsiakalbio) prie įrenginio, tada prie garsiakalbio USB

prievado. Įkrovimas prasidės paspaudus mygtuką (B pav., 1). Įrenginys bus įkrautas, kol bus visiškai įkrautas.

## 9. Einamieji priežiūros veiksmai

**⚠️ DEMESIO** Visą techninę priežiūrą, pavyzdžiui, darbo antgalio keitimas, turi būti atliekama atjungus maitinimą.

Prieš kiekvieną palemimą: Patikrinkite, ar ventiliacijos angos nėra užsikimšusios ar nešvarios. Jei reikia, atidengkite (pvz., Suspaustu oru) arba nuvalykite šiek tiek drėkinama šluoste; neleiskite vandens patekti į prietaiso vidų. Po kiekvieno naudojimo: Atjunkite nuo maitinimo šaltinio, kad pašaliniai žmonės netyčia neįsijungtų ar nešiojant.

Laikyti sausoje, vėsioje vietoje, jei įmanoma, originalioje pakuotėje..

## 10. atsarginės dalys ir priedai

### Rekomenduojami priedai

Elektros įrankis iš „SAS + ALL“ linijos gali būti komplektuojamas su bet kokia „SAS + ALL“ linijos baterija.

Norėdami įsigyti atsarginių dalių ir priedų, susisiekite su „Dedra-Exim“ tarnyba. Kontaktinę informaciją galite rasti šio vadovo 1 puslapyje. Užsakydami atsargines dalis, prašome pateikti LOT numerį, nurodytą vardinėje plokštelėje, ir detalės numerį iš surinkimo brėžinio. Garantijos laikotarpiu remontas atliekamas garantijos kortelėje nurodytomis sąlygomis. Sugedusį produktą reikia pateikti jo įsigijimo vietoje (pardavėjas privalo priimti reklamuojamą gaminį) arba išsiųsti į DEDRA - EXIM centrinę tarnybą. Prašome pridėti importuotojo išduotą garantijos kortelę. Neturint šio dokumento, remontas bus laikomas negaliojančiu. Pasibaigus garantiniam laikotarpiui, remontą atlieka centrinė tarnyba. Pažeistą gaminį reikia išsiųsti į aptarnavimo centrą (siuntimo išlaidas apmoka vartotojas).

## 11. Savarankiškas gedimų šalinimas

Prieš bandydami patys pašalinti gedimus, atjunkite prietaisą nuo maitinimo šaltinio ir įsitikinkite, kad jis neveikia

PROBLEMA	PRIEŽASTIS	SPRENDIMAS
Prietaisas neveikia	Sugedęs jungiklis Iškrauta baterija Blogai įdėta baterija	Prižiūrėkite prietaisą Įkraukite akumuliatorių Pritvirtinkite teisingai

## 12. Įrenginio komplektacija

1. Baterijos radijas: 1 vnt. 2. AUX kabelis - 1 vnt

## 13. Informacija vartotojams apie elektros ir elektroninių įrenginių utilizavimą (taikoma naudojant buitįje)



Ant gaminių arba priedamuose dokumentuose nurodytas simbolis rodo, kad sugedusios elektros ar elektroninės įrangos negalima išmesti kartu su buitinėmis atliekomis. Jei norite atsikratyti, pakartotinai panaudoti ar utilizuoti komponentus, teisinga juos nuvežti į specializuotą surinkimo punktą, kur jie bus priimti nemokamai. Informaciją apie naudotos įrangos surinkimo vietas teikia vietos valdžios institucijos, pvz., savo interneto svetainėse.

Teisingas produkto utilizavimas padeda išsaugoti gamtos išteklius ir išvengti neigiamų padarinių žmonių sveikatai ir aplinkai, galinčių atsirasti dėl produkto esančių potencialiai pavojingų medžiagų, mišinių ir sudedamųjų dalių.

Už netinkamą atliekų šalinimą gresia baudos pagal atitinkamus vietos teisės aktus. ES šalių naudotojai: Jei norite išmesti elektros ar elektroninę įrangą, kreipkitės į artimiausią prekybos vietą arba tiekėją, kuris jums suteiks daugiau informacijos.

Šalinimas ne Europos Sąjungos šalyse: Šis simbolis taikomas tik Europos Sąjungos šalims. Jei norite išmesti šį gaminį, kreipkitės į vietos valdžios institucijas arba pardavėją dėl tinkamo šalinimo būdo.

## Garantinis lapas

Katalogo Nr:

Partijos numeris: .....  
(toliau – Produktas)

Produkto pirkimo data : .....

Pardavėjo antspaudas : .....

Pardavėjo parašas ir data : .....

Vartotojo pareiškimas:

Patvirtinu, kad buvau informuotas apie garantijos sąlygas ir taisyklių, išvardytų Naudojimo instrukcijoje ir Garantiniame lape, nepaisymo pasekmes. Šios garantijos sąlygos yra man žinomos, ką patvirtinu savo parašu:

.....  
data ir vieta

.....  
vartotojo parašas

I. Atsakomybė už Produktą:

1. Garantijos suteikėjas – „DEDRA EXIM“ Sp. z o.o. su būstine adresu: ul. 3 Maja 8, 05-800 Pruskuvas, KRS 0000062517, Varšuvos apylinkės teismas, Valstybinio teismo registro XIV ūkinis skyrius, Mokesčių mokėtojo kodas 527-020-49-33, Įstatinis kapitalas: 100 980,00 PLN.

2. Šiame garantiniame lape nurodytomis sąlygomis Garantijos suteikėjas suteikia garantiją Produktui iš Garantijos suteikėjo asortimento.

3. Garantijos pagrindu atsakomybė yra priimama tik už defektus, esančius Produkte jo išdavimo Vartotojui metu.

4. Garantijos pagrindu Vartotojas gauna teisę nemokamai suremontuoti Produktą, jei defektas buvo aptiktas garantijos galiojimo metu. Apie Produkto remonto būdą (remonto atlikimo metoda) sprendžia Garantijos suteikėjas. Jei Garantijos suteikėjas nusprendžia, kad remontas yra neįmanomas, Garantijos suteikėjas pasilieka sau teisę pakeisti elementą su defektu arba visą Produktą kitu, veikiančiu teisingai, sumažinti Produkto kainą arba anuliuoti sutartį.

5. Vartotojo, kuris pagal 1964 m. balandžio 23 d. Civilinį kodeksą nėra laikomas vartotoju, atveju Garantijos suteikėjo atsakomybė dėl kompensacijos, susijusi su šia garantija ir (arba) jos sudarymu ir vykdymu, nepriklausomai nuo formos, yra apribota iki maksimaliai Produkto su defektu vertės.

#### II. Garantijos laikotarpis:

Produkto elementai, kuriems veikia garantija	Garantinės apsaugos trukmė
Baterijos radijas	36 mėnesiai, skaičiuojant nuo Produkto pirkimo datos, nurodytos šiame Garantiniame lape
AUX kabelis	Be garantijos

#### III. Naudojimosi garantija sąlygos:

- Vartotojas privalo pateikti užpildytą Produkto Garantinį lapą ir Produkto pirkimą patvirtinančią dokumentą (pvz. kasos čekis, sąskaita-faktūra ir pan.). Tam, kad pretenzijos nagrinėjimo procesas vyktų sklandžiai, rekomenduojama, kad Vartotojas kartu su Produktu perduotų visus elementus, nurodytus „Komplektacijos sąraše“, esančiame Naudojimo instrukcijoje.
- Vartotojas privalo laikytis Naudojimo instrukcijoje ir Garantiniame lape nurodytų rekomendacijų.
- Garantija galioja tik Lenkijos Respublikos ir ES teritorijoje.
- Garantija neapima Produkto defektų, atsiradusių dėl to, kad:
  - Vartotojas nesilaikė sąlygų, nurodytų Naudojimo instrukcijoje, ypač susijusių su teisingu naudojimu, priežiūra ir valymu;
  - Vartotojas naudojo priežiūros ar valymo priemones, neatitinkančias sąlygas nurodytas Naudojimo instrukcijoje;
  - Vartotojas netinkamai sandėliavo ir transportavo Produktą;
  - Vartotojas savarankiškai keitė ir (arba) modifikavo Produktą, negavęs Garantijos suteikėjo sutikimo;
  - Vartotojas naudojo Produkto eksploatacines medžiagas, neatitinkančias Naudojimo instrukcijos sąlygų.
  - Vartotojas, kuris pagal 1964 m. balandžio 23 d. Civilinį kodeksą nėra laikomas vartotoju, praranda garantiją Produktui, jei:
    - Vartotojas pašalino, pakeitė arba sugadino serijos numerius, datas ir informacines lentelės;
    - Vartotojas pažeidė plombas arba ant jų matosi Vartotojo veiksmų pėdsakai.
- Dėmesio! Veiksnius, susijusius su kasdieniu Produkto aptarnavimu, nurodytu pvz. Naudojimo instrukcijoje, Vartotojas atlieka pats ir savo sąskaita.

#### IV. Pretenzijos pateikimo procedūra:

- Pastebėjus, kad Produktas veikia neteisingai, prieš pateikiant pretenziją, reikia įsitikinti, kad visi veiksmi, aprašyti Naudojimo instrukcijoje, buvo atlikti teisingai.
  - Pretenziją rekomenduojama pateikti nedelsiant, geriausiai per 7 dienas nuo Produkto defekto aptikimo. Vartotojas, kuris pagal 1964 m. balandžio 23 d. Civilinį kodeksą nėra laikomas vartotoju, praranda garantiją Produktui, jei nepateikia pretenzijos per 7 dienas.
  - Pretenziją galima pateikti pvz. Produkto pirkimo punkte, garantiniame servise arba raštu adresu: „DEDRA EXIM“ Sp. z o. o., ul. 3 Maja 8, 05-800 Pruskuvas.
  - Vartotojas gali pateikti pretenziją, pasinaudodamas blanku, kuris yra internetinėje svetainėje: [www.dedra.pl](http://www.dedra.pl) (Pretenzijos garantiniame laikotarpyje pateikimo forma).
  - Garantinių servisų atskirose šalyse adresai yra nurodyti svetainėje: [www.dedra.pl](http://www.dedra.pl).
  - Jei konkrečioje šalyje nebūtų garantinio serviso, pretenzijas dėl garantijos rekomenduojama siųsti adresu: „DEDRA EXIM“ Sp. z o. o., ul. 3 Maja 8, 05-800 Pruskuvas, Lenkija. Majac Dėl Vartotojo saugumo draudžiama naudoti Produktą su defektais.
  - Dėmesio!!! Produkto su defektais naudojimas kelia pavojų Vartotojo sveikatai ir gyvybei. Veiksmai, susiję su garantija, bus atlikti per 14 darbo dienų skaičiuojant nuo Produkto, dėl kurio yra pateikiama pretenzija, pristatymo dienos.
  - Prieš pristatant Produktą, dėl kurio yra pateikiama pretenzija, rekomenduojama jį nuvalyti.
  - Produkta, dėl kurio yra pateikiama pretenzija, reikia kruopščiai supakuoti, kad jis būtų apsaugotas nuo pažeidimų transporto metu – rekomenduojama pristatyti produktą originalioje pakuotėje.
  - Garantijos laikotarpis yra pratęsiamas tiek, kiek Vartotojas negalėjo juo naudotis dėl garantijos apimto defekto.
- Gwarancja Ši garantija neriboja, neišskiria bei nesustabdo Vartotojo teisių dėl parduotos prekės neatitikimo arba prekės defekto.

#### LT

Vadovaudamiesi 2016 m. balandžio 27 d. Europos Parlamento ir Tarybos reglamento (ES) 2016/679 dėl fizinių asmenų apsaugos tvarkant asmens duomenis ir dėl laisvo tokių duomenų judėjimo ir kuriuo panaikinama Direktyva 95/46/EB 13 straipsnio 1 ir 2 dalimis, informuojame, kad

- Formoje pateiktų jūsų asmens duomenų valdytojas yra DEDRA-EXIM sp. z o. o., kurios registruota buveinė yra Pruszkowe, 3 Maja g. 8, 05-800 Pruszkow (toliau: "Administratorius").
- Jūsų duomenys bus tvarkomi tik siekiant atlikti prietaiso garantijos procedūrą pagal Bendrojo duomenų apsaugos reglamento 6 straipsnio 1 dalies b punktą (toliau: "BDAR") Duomenys teikiami savanoriškai, tačiau jie būtini garantijos procedūrai
- Jūsų duomenys bus tvarkomi garantijos procedūros vykdymo nagrinėjimo laikotarpiu ir archyvavimo tikslais, jei prireiktų apsiginti nuo galimų pretenzijų Administratoriui, bet ne ilgiau nei iki tol, kol joms įvyks senaties terminas.
- Jūsų duomenys gali būti atskleisti tik tiems subjektams, kurie tvarko duomenis duomenų administratoriaus vardu pagal rašytinę asmens duomenų tvarkymo pavedimo sutartį, teikiančią: technines paslaugas, hosting'o ar interneto svetainės

priežiūros paslaugas, IT paslaugas, kurjerių paslaugas. Administratoriaus tiekėjai privalo užtikrinti duomenų saugumą ir laikytis galiojančių teisės aktų reikalavimų, susijusių su asmens duomenų apsauga, ir negali naudoti patikėtų asmens duomenų kitais nei sutartyje su Administratoriumi nurodytais tikslais.

- Jūsų duomenys nebus tvarkomi automatizuotomis priemonėmis, įskaitant profilavimą, ir nebus perduodami trečiajai šaliai / tarptautinei organizacijai.
- Bet kuriuo metu turite teisę susipažinti su savo duomenų turiniu ir teisę ištaisyti, ištrinti, apriboti duomenų tvarkymą, teisę į duomenų perkeliamumą, teisę prieštarauti bet kuriuo metu.
- Visais klausimais, susijusiais su administratoriaus atliekamu jūsų asmens duomenų tvarkymu, galite kreiptis šiuo el. pašto adresu: [daneosobowe@dedra.pl](mailto:daneosobowe@dedra.pl);
- Turite teisę pateikti skundą tinkamai duomenų apsaugos institucijai;

## LV Satura rādītājs

- Fotoattēli un raksti
- Ierīces apraksts
- Ierīces norīkošana
- Lietošanas ierobežojums
- Tehniskie parametri
- Darba sagatavošana
- Ierīces ieslēgšana
- Ierīces lietošana
- Kārtējas apkalpošanas rīcība
- Rezerves daļas un piederumi
- Defekta paša novēršana
- Ierīces komplektācija
- Informācija lietotājiem par nolietotas elektriskas un elektroniskas ierīces atkratīšanu
- Garantijas talons

## Dedra-Exim Sp. z o.o. ar šo paziņo, ka DED7005 tipa radioiekārta atbilst Direktīvai 2014/53/ES.

Pilns ES atbilstības deklarācijas teksts ir pieejams šādā interneta adresē: [www.dedra.pl](http://www.dedra.pl)

**⚠ UZMANĪBU** Strādājot ar ierīci rekomendējam vienmēr ievērot pamatīgus darba drošības nosacījumus, lai izvairītos no ugunsgrēka, elektrošoka vai mehāniska ievainojuma.

Pirms ierīces ekspluatācijas uzsākšanas lūdzam iepazīties ar Lietošanas instrukciju. Lūdzam saglabāt Lietošanas instrukciju, darba drošības instrukciju. Lietošanas Instrukcijas rekomendāciju un norādījumu stipra ievērošana ļaus pagarināt Jūsu ierīces darba laiku.

**⚠ UZMANĪBU** Darba laikā jābūt ievēroti galvenie darba drošības instrukcijas noteikumi.

Ģadījumā, ja ierīce ir nodota citai personai, lūdzam nodot arī lietošanas instrukciju, darba drošības instrukciju. Firma Dedra Exim nav atbildīga par nelaimes ģadījumiem savienotiem ar darba drošības norādījumu neievērošanu. Rūpīgi salasiet visu drošības un lietošanas instrukciju. Instrukcijas brīdinājumu neievērošana var ierosināt elektrības triecienu, ugunsgrēku un/vai nopietnu ievainojumu.

## 2. Ierīces apraksts

- A. zīm. 1. Vadības panelis (B attēls), 2. Transporta rokturis, 3. Teleskopiskā antena, 4. Akumulatora kontaktligzda, 5. USB uzlādes ligzda, 6. AUX ligzda, 7. Skatļrunis B. attēls. 1. Slēdzis, 2. Atlasiet audio avotu, 3. Sāciet atskaņošanu / pauzi / atmiņu, 4. Iegūmējiet radiostaciju, 5. Zemāka skaļuma / maiņas stunda, 6. Palieliniet skaļumu / mainiet minūti, celiņa / iepriekš iestatītas stacijas izvēle, 8. nākamā dziesma / iepriekš iestatītā stacija, 9. LCD displejs

## 3. Ierīces norīkošana

Bezvada radio ir paredzēts, lai uztvertu radio signālus AM un FM joslās, klausītos mūzikai, izmantojot MP3 atskaņotājus un citas audio ierīces, izmantojot AUX savienotāju. Ļauj straumēt audio no ierīcēm ar BLUETOOTH® saskarni. Pateicoties USB ligzdas izmantošanai, tas ļauj uzlādēt ierīces ar USB ligzdu.

Ierīci ir atļauts izmantot renovācijas un celtniecības darbos, remontdarbnīcās, amatieru darbos, vienlaikus ievērojot lietošanas instrukcijas un pieļaujamos darba apstākļus.

## 4. Lietošanas ierobežojums

Pieļaujama arīkojuma izmantošanu remonta-būvniecības darbos, remonta rūpnīcās, amatieru darbos, ja vienlaikus būs ievēroti lietošanas nosacījumi un pieļaujami darba apstākļi, noteikti lietošanas instrukcijā.

Visas patstāvīgas izmaiņas mehāniskā un elektriskā konstrukcijā, visas modifikācijas, apkope, kas nav aprakstītā šajā Instrukcijā, būs par garantijas tiesību tūlītējas zaudēšanas iemeslu. Nepiemērota lietošana vai lietošana neatbilstoši lietošanas instrukcijai var ierosināt garantijas tiesību tūlītēju pazaudēšanu, un Atbilstības deklarācija zaudēs spēku.

Pieļaujami darba apstākļi

Izmantojiet tikai telpās. Akumulatora uzlādes temperatūras diapazons 10 - 30 ° C. Nepakļaujiet temperatūrai, kas pārsniedz 40 ° C.

## 5. Tehniskie parametri

Ierīces modelis	DED7005
Darba spriegums [V]	18V d.c.
Akumulators	Li-Ion
AM diapazons [KHz]	522-1710
FM diapazons [MHz]	87,5-108

USB [V] ligzda	5
USB ports [A]	1
Skalruna jauda [W]	3
AUX [mm]	3,5
Svars [kg]	0,7

## 6. Darba sagatavošana

### **UZMANĪBU** Visas tehniskās apkopes darbības jāveic, atvienojot strāvu.

Vispirms ievietojiet AAA baterijas, lai atbilstu radiopulksteni. Lai to izdarītu, atveriet akumulatora nodalījuma vāku, ievietojiet baterijas atbilstoši polaritātei, kas norādīta bateriju nodalījumā, un aizveriet kontaktligzdu. Iebīdiēt akumulatoru kontaktligzdā, līdz fiksators nofiksējas vietā, un radio ir gatavs lietošanai.

**Radio nedarbosies tikai ar AAA baterijām. Pievienojiet akumulatoru akumulatora kontaktligzdai.**

## 7. Ierīces lietošana

Lai ieslēgtu radio, vadības panelī nospiediet barošanas pogu (B 1. attēls). LCD panelis iedegsies apmēram 8 sekundes. Vēlreiz nospiediet ieslēgšanas pogu, lai izslēgtu mašīnu.

### **UZMANĪBU** Kad akumulators ir izlādējies, radio automātiski izslēgsies.

## 8. Ierīces lietošana

### Pulksteņa iestatīšana

Kad kontaktligzdā ir ievietota baterija un ievietotas AAA baterijas, izslēdziet radio, nospiediet un turiet taustiņu SOURCE (B, 2. attēls), lai pārietu uz pulksteņa iestatīšanas režīmu. Stundu indikators LCD panelī sāk mirgot. Nospiediet pogu HOUR (B, 5. att.), lai iestatītu pašreizējo laiku. Nospiediet pogu MINUTES (B, 6. attēls), lai iestatītu pašreizējo minūti. Vēlreiz nospiediet pogu SOURCE (B, 2. attēls), lai apstiprinātu iestatīto laiku.

### Darbības režīma izvēle

Ieslēdziet radio, nospiediet pogu SOURCE (B, 2. attēls), lai izvēlētos darbības režīmu (FM, AM vai AUX)

AUX režīms tiks izvēlēts, kad AUX kontaktligzdai ir pievienots kabelis ar 3,5 mm spraudni.

Neatkarīgi no tā, kurš radio režīms ir iestatīts, radio ieslēdzas AX režīmā, kad ligzdā tiek pievienots 3,5 mm spraudnis. Pēc spraudņa noņemšanas radio atgriezīsies sākotnējā iestatījumā.

### Automātiska radiostaciju meklēšana

Iestatiet FM vai AM režīmu. Nospiediet un turiet AUTO MEMORY (B, 3. attēls), lai sāktu automātisko staciju meklēšanu. Atlaiđiet pogu. Radio sāk meklēt un saglabāt stacijas. Pēc 10 staciju meklēšanas un saglabāšanas radio pabeidz meklēšanu un sāks raidīt pirmo atrasto staciju. Izmantojiet pogas - / + (B, 5., 6. attēls), lai iestatītu skaļuma līmeni.

### Radiostācijas meklējiet manuāli

Iestatiet FM vai AM režīmu. Nospiediet SEEK / CHANNEL MEMORY pogas (B, 7., 8. attēls), lai meklētu radiostaciju. Nospiediet PREV vai NEXT, lai meklētu zemākās vai augstākās frekvencēs (0,5 MHz solis). Radio atskaņos atrasto staciju. Lai saglabātu staciju, nospiediet pogu CHANNEL / MEMORY (B, 4. attēls). Displejā parādīsies "MEM + X" (X - cipari no 0 līdz 9). Izmantojiet pogas PREV / NEXT, lai izvēlētos numuru, kurā tiek saglabāta radiostacija.

### Ātrā meklēšana

Nospiediet un turiet vienu no staciju meklēšanas pogām (B, 7., 8. attēls). Radio sāks automātiski meklēt stacijas. Pēc radiostācijas meklēšanas tiek sāka šīs stacijas atskaņošana.

### AUX režīms

Ārējo audio avotu (viedtālruni, mp3 atskaņotāju un citus) var savienot ar radio, izmantojot AUX ligzdu. Pēc kabeļa 3,5 mm spraudņa ievietošanas AUX kontaktligzdā (A, 6. attēls) radio automātiski pārslēgsies uz AUX režīmu. Atskaņošanu kontrolēs pievienotā ierīce.

### Izmantojot Bluetooth® savienojumu

Ierīcei (mobilajam tālrunim, klēpj datoram, planšetdatoram utt.), Kas aprīkota ar Bluetooth® moduli, kurš ir jāsavieno pāri ar skaļruni, jāatrodas 10 metru attālumā no skaļruņa. Ieslēdziet ierīcē Bluetooth® savienojumu, meklējiet pieejamās ierīces un atlasiet WORKSTATION RADIO. Pārī savienošana starp raidītāju un skaļruni apstiprinās skaņa. Pēc atskaņošanas sākšanas ierīcē skaņa tiks izstarota caur akumulatora skaļruni.

### Kontrole

Lai kontrolētu atskaņošanu, varat izmantot gan skaņas ierīci (atkarībā no ierīces), gan skaļruņa paneļa vadības pogas. Pogas (B, 5. att.) Vadības panelī izmanto, lai paaugstinātu skaņas līmeni. Pogas (B, 3. att.) Izmanto, lai pazeminātu un turpinātu dziesmas atskaņošanu. Pogas (B, 6. att.) Izmanto, lai pazeminātu skaņas līmeni vai, ilgstoši nospiežot, dziesmu mainītu uz iepriekšējo.

### Ierīces uzlāde, izmantojot USB portu

Skaļrunis ir aprīkots ar 5V, 1A USB ligzdu. To var izmantot, lai uzlādētu ierīces (tālrunis, planšetdatorus utt.). Lai pievienotu ierīci, pievienojiet lādēšanas kabeli (nav iekļauts skaļrunī) ierīcei un pēc tam skaļruņa USB pieslēgvietai. Uzlāde sāksies pēc pogas nospiešanas (B zīm., 1). Ierīce tiks uzlādēta līdz pilnīgai uzlādei.

## 9. Kārtējas apkalpošanas rīcība

### Visa apkope, piemēram, darba gala nomaiņa, jāveic, atvienojot strāvu.

Pirms katras darbības uzsākšanas: Pārbaudiet, vai ventilācijas atveres nav aizsprostotas vai neītras. Ja nepieciešams, atsedziet (piemēram, ar saspīestu

gaisu) vai notīriet ar drāniņu, kas nedaudz samitrināta ūdenī; neļaujiet ūdenim iekļūt ierīces iekšpusē

Pēc katras lietošanas reizes: Atvienojiet no strāvas avota, lai apkārtējie cilvēki to nejauši neiedarbinātu vai nēsātu.

Uzglabāt sausā, vēsā vietā, ja iespējams, oriģinālā iepakojumā.

## 10. Rezerves daļas un piederumi

### Ieteicamie piederumi

Elektroinstrumentu no līnijas SAS + ALL var aprīkot ar jebkuru akumulatoru un lādētāju no līnijas SAS + ALL.

Lai iegādātos rezerves daļas un piederumus, lūdzu, sazinieties ar Dedra-Exim servisu. Kontaktinformācija ir atrodama šīs rokasgrāmatas 1. lpp. Pasūtot rezerves daļas, lūdzu, norādiet LOT numuru, kas atrodas uz plāksnītes, un detaļas numuru no montāžas rasējuma. Garantijas laikā remonts tiek veikts saskaņā ar Garantijas kartē norādītajiem noteikumiem. Pieprasītā prece jālabo pirkuma vietā (pārdevējam ir jāpieņem reklamētais produkts) vai jānosūta DEDRA-EXIM centrālajam dienestam. Lūdzu, pievienojiet importētāja izsniegtu garantijas karti. Bez šī dokumenta remonts tiks uzskatīts par garantijas zaudētu. Pēc garantijas perioda remonti veic centrālais dienests. Bojātais produkts jānosūta servisa centram (sūtīšanas izmaksas sedz lietotājs).

## 11. Defekta paša novēršana

Pirms mēģināt novērst traucējumus pats, atvienojiet ierīci no barošanas avota un pārliecinieties, ka tā nedarbojas

PROBLĒMA	RISINĀJUMU	RISINĀŠANU
Ierīce nedarbojas	Bojāts slēdzis Izlādējies akumulators Slikti ievietots akumulators	Lieciet ierīcei veikt apkopi Uzlādējiet akumulatoru Piestipriniet pareizi

## 12. Ierīces komplektācija

1. Bateriju radio: 1 gab. 2. AUX kabelis - 1 gab

## 13. Informācija lietotājiem par nolietotas elektroierīces utilizāciju (mājsaimniecības vajadzībām)



Simbols, kas redzams uz izstrādājumiem vai pievienotajā dokumentācijā, norāda, ka bojātas elektriskās vai elektroniskās iekārtas nedrīkst izmest kopā ar sadzīves atkritumiem. Ja vēlaties atbrīvoties no sastāvdaļām, atkārtoti izmantot vai reģenerēt, pareizi ir nogādāt tās specializētā savākšanas punktā, kur tās tiks pieņemtas bez maksas. Informāciju par lieto iekārtu savākšanas punktu atrašanās vietu sniedz vietējās iestādes, piemēram, savas tīmekļa vietnēs.

Pareiza produkta utilizācija palīdz saglabāt dabas resursus un izvairīties no negatīvas ietekmes uz cilvēku veselību un vidi, kas var rasties produkta sastāvā esošo potenciāli bīstamo vielu, maisījumu un sastāvdaļu dēļ.

Par nepareizu atkritumu apglabāšanu draud sodi saskaņā ar attiecīgajiem vietējiem noteikumiem.

Lietotāji ES valstīs: Ja nepieciešams atbrīvoties no elektriskām vai elektroniskām iekārtām, sazinieties ar tuvāko tirdzniecības vietu vai savu piegādātāju, kas jums sniegs papildu informāciju.

apglabāšana valstīs ārpus Eiropas Savienības: Šis simbols attiecas tikai uz Eiropas Savienības valstīm. Ja vēlaties šo izstrādājumu izmest, sazinieties ar vietējām iestādēm vai izplatītāju, lai noskaidrotu pareizo utilizācijas metodi.

## **LV** Garantijas talons

Uz

Kataloga Nr.

Partijas numurs: .....  
(turpmāk saukts **Produkts**)

Produkta iegādes datums: .....

Pārdevēja zīmogs: .....

Datums un pārdevēja paraksts:.....

Lietotāja apliecinājums:

Ar šo apliecinu, ka saņēmu informāciju par garantijas nosacījumiem, kā arī par Lietošanas instrukcijas un Garantijas talona norādījumu neievērošanas sekām. Garantijas nosacījumi ir man zināmi, ko apliecinu ar savu rokkraksta parakstu:

.....  
datums un vieta

.....  
Lietotāja paraksts

I. Atbildība par Produktu:

1. 3 Maja 8, 05-800 Pruszków, Polija, reģistrācijas numurs KRS 0000062517, Varšavas Rajona Tiesa Varšavā, Valsts tiesas reģistra XIV. Saimnieciskā nodaļa, NMR kods (NIP) 527-020-49-33, Pamatkapitāls: 100 980,00 PLN.

2. Saskaņā ar noteikumiem, minētiem šajā Garantijas talonā, Garants piešķir garantiju Produktam, kuru izplata Garants:

3. Garantijas atbildība attiecas tikai uz defektus, izraisītu pēc iemesliem, esošiem Produktā Lietotājam nodošanas laikā.

4. Sakarā ar garantiju Lietotājam ir tiesības prasīt bezmaksas uzlabot Produktu, ja defekts tiks konstatēts garantijas laikā. Produkta uzlabošanas veids (remonta izdarīšanas metode) ir atkarīgs no Garanta uzskata. Gadījumā, kad Garants konstatēs, ka remonts nav iespējams, Garantam ir tiesības mainīt bojātu elementu

vai visu Produktu uz brīvu no defektiem, samazināt Produkta cenu vai atteikties no līguma.

5. Attiecībā uz Lietotājam, kas nav patērētājs 1964. gada 23. aprīļa Likuma "Civillikums" izpratnē, Garanta kompensācijas atbildība par zaudējumiem, savienotiem ar garantiju un/vai sakarā ar noslēgšanu un izpildīšanu, neatkarīgi no tiesiskām attiecībām, ir ierobežota tikai līdz nekvālitatīva Produkta vērtībai.

II. Garantijas laiks:

Produkta elementi, apņēmti ar garantiju	Garantijas aizsardzības laiks
Bateriju radio	36 mēneši, skaitot no Produkta iegādes datuma norādīta Garantijas talonā
AUX kabelis	Bez garantijas

III. Garantijas lietošanas nosacījumi:

1. Aizpildīts Lietotāja Produkta Garantijas talons ar Lietotāja dokumentu, apliecināšu Produkta iegādi, piem. kases kvīts, faktūrrēķins utt. Efektīvas reklamācijas realizācijai ieteicams, lai Lietotājs nodotu kopā ar reklamētu Produktu visus elementus, minētus Produkta "Komplektācija" Lietošanas instrukcijas daļā.

2. Lietošanas Instrukcijas un Garantijas talona norādījumu ievērošana.

3. Garantija ir derīga tikai Polijas Republikas un ES teritorijā.

4. Garantija neapņem Produkta defektus, ierosinātus, starp citiem, sekojošos gadījumos:

a) Lietotājs neievēro Lietošanas instrukcijas noteikumus, sevišķi pareizas ekspluatācijas, konservācijas un tīrīšanas jomā;

b) Lietotājs lieto tīrīšanas vai konservācijas līdzekļus, kas neatbilst Lietošanas Instrukcijas norādījumiem;

c) Lietotājs neattieciņi glabā un transportē Produktu;

d) Lietotājs patstāvīgi izdara Produkta izmaiņas un/var pārveidojumus, bez saskaņošanas ar Garantiju;

e) Lietotājs lieto Produktā ekspluatācijas materiālus, kas neatbilst Lietošanas Instrukcijas norādījumiem.

f) Lietotājs, kas nav patērētājs 1964. gada 23. aprīļa Likuma "Civillikums" izpratnē, zaudē garantijas tiesības attiecībā uz Produktam, kurā, Lietotāja darbības rezultātā:

g) tika likvidēti, mainīti vai bojāti sērijas numuri, datu apzīmējumi vai nominālas tabuliņas;

h) tika bojātas vai mainītas plombas.

5. Uzmanību! Darbību, savienotu ar Produkta ikdienas apkalpošanu, ja izriet no Lietošanas instrukcijas, Lietotājs veic patstāvīgi un pēc savām izmaksām.

IV. Reklamācijas procedūra:

1. Produkta nepareizas darbības konstatēšanas gadījumā, pirms reklamācijas paziņošanas, Lietotājam ir pienākums pārbaudīt, vai visa darbība, tostarp aprakstīta Lietošanas instrukcija, tika pareizi veikta.

2. Reklamācijas paziņojumu ieteicams sniegt nekavējoties, vislabāk 7 dienu laikā no Produkta defekta konstatēšanas dienas. Lietotājs, kas nav patērētājs 1964. gada 23. aprīļa Likuma "Civillikums" izpratnē, zaudē garantijas tiesības attiecībā uz Produktam, ja nesniegs reklamācijas paziņojumu 7 dienu laikā.

3. Reklamācijas paziņojums var būt sniegts, starp citiem, Produkta iegādes vietā, garantijas servisā vai rakstiski uz adresi: DEDRA EXIM sp. z o.o., ul. 3 Maja 8, 05-800 Pruszków, Polija.

4. Lietotājs var arī sniegt reklamācijas paziņojumu, izmantojot formulāru, pieejamu mājaslapā [www.dedra.pl](http://www.dedra.pl). („Reklamācijas paziņošanas formulārs garantijas ietvaros”).

5. Servisu adreses atsevišķām valstīm atrodas mājaslapā [www.dedra.pl](http://www.dedra.pl).

6. Gadījumā, kad attiecīgajā valstī nav garantijas servisa, reklamācijas paziņojumi jābūt sniegti uz adresi: DEDRA EXIM sp. z o.o., ul. 3 Maja 8, 05-800 Pruszków (Polija).

7. Nēmot vērā Lietotāja drošību, bojāta Produkta lietošana ir aizliegta.

8. Uzmanību!!! Bojāta Produkta lietošana ir bīstama Lietotāja veselībai un dzīvei.

9. Garantijas pienākums tiks izpildīts 14 darba dienu laikā, skaitot no dienas, kad Lietotājs piegādās bojātu Produktu. Pirms bojāta Produkta nodošanas reklamācijai ieteicam to notīrīt. Rekomendējam rūpīgi pasargāt reklamētu Produktu no bojājumiem transportēšanas laikā (ieteicams Produkta piegāde oriģinālā iepakojumā).

10. Garantijas laiks tiek pagarināts uz laiku, kurā, sakarā ar Produkta defektu, apņemt ar garantiju, Lietotājs nevarēja to lietot. Garantija neizslēdz, neierobežo un neaptur Lietotāja tiesību, kas izriet no atbildības par pārdota produkta neatbilstību likumam.

LV

Saskaņā ar Eiropas Parlamenta un Padomes 2016. gada 27. aprīļa Regulas (ES) 2016/679 par fizisku personu aizsardzību attiecībā uz personas datu apstrādi un šādu datu brīvu apriti un ar ko atceļ Direktīvu 95/46/EK 13. panta 1. un 2. punktu, informējam jūs, ka.

1. Jūsu veidlapā norādītu personas datu pārzinis ir DEDRA-EXIM sp. z o.o., ar juridisko adresi Pruszková, ul. 3 Maja 8, 05-800 Pruszków (tālāk: "Pārzinis").

2. Jūsu dati tiks apstrādāti tikai, lai veiktu ierīces garantijas procedūru saskaņā ar Vispārīgo datu aizsardzības noteikumu (turpmāk tekstā: "VDAR") 6. panta 1. daļas b. burtu. Datu sniegšana ir brīvprātīga, bet nepieciešama garantijas procedūras veikšanai.

3. Jūsu dati tiks apstrādāti garantijas procedūras izskatīšanas laikā un arhivēšanas nolūkos gadījumā, ja būs nepieciešams aizstāvēties pret jebkādam pretenzijām pret Pārzini, ne ilgāk kā līdz to termiņa beigām.

4. Jūsu datus drīkst izpaust tikai personām, kuras apstrādā datus pārzinim, pamatojoties uz rakstisku līgumu par personas datu apstrādes uzticēšanu, cita starpā subjektam, kas nodrošina: tehniskā dienesta pakalpojumus, hostingu vai vietnes apkopi, IT pakalpojumus, kurjeru pakalpojumus. Pārziņa piegādātajiem ir pienākums nodrošināt datu drošību un ievērot piemērojamo likumu prasības, kas saistītas ar personas datu aizsardzību, un viņi nedrīkst izmantot uzticētos personas datus citiem mērķiem, nevis tiem, kas noteikti līgumā ar Pārzini.

5. Jūsu dati netiks apstrādāti automatizēti, tostarp profilēšanas veidā, un tie netiks pārsūtīti uz trešo valsti / starptautisku organizāciju.

6. Jums ir tiesības jebkurā laikā piekļūt saviem datiem un labot, dzēst, ierobežot apstrādi, tiesības pārsūtīt datus, tiesības iesniegt iebildumus, jebkurā brīdī.

7. Visos jautājumos, kas saistīti ar jūsu personas datu apstrādi, ko veic Pārzinis, varat sazināties ar šo e-pasta adresi: [daneosobowe@dedra.pl](mailto:daneosobowe@dedra.pl).

8. Jums ir tiesības iesniegt sūdzību iestādei, kas ir atbildīga par personas datu aizsardzību.

## EU Tartalomjegyzék

1. Képek és ábrák
2. A készülék leírása
3. A készülék rendeltetése
4. Használati korlátozások
5. Műszaki adatok
6. Felkészülés a munkára
7. A berendezés bekapcsolása
8. A berendezés használata
9. Folyó karbantartási tevékenységek
10. Pótalkatrészek és tartozékok
11. Önálló hibaelhárítás
12. A készülék készlete
13. Információ a felhasználóknak az elektromos és elektronikus készülékek ártalmatlanításáról
14. Garanciajegy

## Dedra-Exim Sp. z o.o. ezennel kijelenti, hogy a DED7005 típusú rádióberendezés megfelel a 2014/53 / EU irányelvnek.

Az EU-megfelelőségi nyilatkozat teljes szövege a következő internetes címen érhető el: [www.dedra.pl](http://www.dedra.pl)

**FIGYELEM** A készülék működése során ajánlott mindig az alapvető munkabiztonsági előírásokat követni, tűz kitörése, áramütés vagy mechanikai sérülés elkerülése érdekében.

A készülék használatbavétele előtt kérjük, ismerkedjen meg a használati utasítás tartalmával. Kérjük, tartsa be a használati utasítást és a biztonsági utasításokat. A használati utasításban szereplő utasítások és ajánlások szigorú betartása hatással van készüléke élettartamának meghosszabbodására.

**FIGYELEM** A munkavégzés során szigorúan be kell tartani a munkabiztonsági utasításban található útmutatásokat.

A készülék más személynek történő átadása esetén, kérjük adja át a használati utasítást és a munkabiztonsági utasítást is. A Dedra-Exim cég nem vállal felelősséget a munkabiztonsági utasítások be nem tartásából származó belesetekért. Olvasson el figyelmesen minden munkabiztonsági utasítást és a használati utasítást. A figyelmeztetések és az utasítások be nem tartása áramütést, tüzet és/vagy súlyos sérüléseket okozhat.

## 2. A készülék leírása

- A. ábra 1. Vezérlőpult (B ábra), 2. Szállítófogantyú, 3. Teleszkópos antenna, 4. Akkumulátor-aljzat, 5. USB-töltőaljzat, 6. AUX-csatlakozó, 7. Hangszóró
- B. ábra: 1. Kapcsoló, 2. Válassza ki a hangforrást, 3. Indítsa el a lejátszást / szünetet / memóriát, műsorszám / tárolt állomás kiválasztása, 8. Következő műsorszám / előre beállított állomás, 9. LCD kijelző

## 3. A készülék rendeltetése

A vezeték nélküli rádiót úgy tervezték, hogy rádiójeleket fogadjon az AM és FM sávokban, zenét hallgasson MP3 lejátszókon és más audio eszközökön keresztül az AUX csatlakozón keresztül. Ez lehetővé teszi, hogy hangot továbbítson a BLUETOOTH® interfésszel rendelkező eszközökről. Az USB-aljzat használatának köszönhetően lehetővé teszi az eszközök USB-csatlakozóval történő töltését.

A készülék használata felújítási és építési munkákban, javító műhelyekben, amatőr munkákban megengedett, figyelembe véve az üzemeltetési utasításban foglalt használati feltételeket és megengedett munkakörülményeket.

## 4. Használati korlátozások

A készüléket építés-felújítási munkákban, amatőr munkákban, lehet használni, miközben egyidejűleg megfelelnek a használati utasításban szereplő üzemeltetési feltételeknek és a megengedett üzemi körülményeknek.

A felhasználó általi változtatások a mechanikai és elektromos felépítésben, bármilyen változtatás, a használati utasításban nem szereplő karbantartási műveletek szabályellenesnek minősülnek és a Garanciális Jogok azonnali elvesztését eredményezik. Nem rendeltetészerű vagy a Használati Utasításnak nem megfelelő használat a Garanciális Jogok azonnali elvesztését eredményezik. A Megfelelőségi Nyilatkozat érvényét veszti.

Elfogadható munkakörülmények

Csak beltérben használja. Az akkumulátor töltési hőmérséklettartománya 10 - 30 ° C. Ne tegye ki 40 ° C feletti hőmérsékletnek.

## 5. Műszaki adatok

Eszköz modell	DED7005
Üzemi feszültség [V]	18V d.c.
Akkumulátor	Li-Ion
AM tartomány [KHz]	522-1710
FM tartomány [MHz]	87,5-108
USB [V] aljzat	5
USB port [A]	1
Hangszóró teljesítmény [W]	3
AUX [mm]	3,5
Súly (akkumulátor és töltő nélkül) [kg]	0,7

## 6. Felkészülés a munkára

**FIGYELEM** Minden karbantartási tevékenységet áramtalanítással kell végrehajtani.

Először helyezzen be AAA elemeket a rádióóra támogatásához. Ehhez nyissa ki az elemtartó rekesz fedelét, helyezze be az elemeket az elemtartó rekeszben jelzett polaritásnak megfelelően, majd csukja be az aljzatot. Tolja az akkumulátort a foglalatba, amíg a zár a helyére nem kattant, és a rádió használatra kész.

**A rádió csak csatlakoztatott AAA elemekkel fog működni. Csatlakoztassa az akkumulátort az akkumulátor foglalatához.**

## 7. A berendezés használata

A rádió bekapcsolásához nyomja meg a bekapcsológombot (B ábra, 1) a kezelőpanelen. Az LCD panel körülbelül 8 másodpercig világít. A készülék kikapcsolásához nyomja meg ismét a be gombot.

**FIGYELEM** A rádió automatikusan kikapcsol, ha lemerült az akkumulátor.

## 8. A berendezés használata

### Óra beállítása

Ha az akkumulátor be van helyezve és az AAA elemeket behelyezi a foglalatba, kapcsolja ki a rádiót, nyomja meg és tartsa lenyomva a SOURCE gombot (B, 2. ábra) az óra beállítási módba való belépéshez. Az óra kijelzője az LCD panelen villogni kezd. A pontos idő beállításához nyomja meg a HOUR gombot (B, 5. ábra). Az aktuális perc beállításához nyomja meg a MINUTES gombot (B, 6. ábra). A beállított idő megerősítéséhez nyomja meg ismét a SOURCE gombot (B, 2. ábra).

### Működési mód kiválasztása

Kapcsolja be a rádiót, nyomja meg a SOURCE gombot (B, 2. ábra) az üzemmód kiválasztásához (FM, AM vagy AUX)

Az AUX üzemmód akkor lesz kiválasztva, ha az AUX aljzathoz 3,5 mm-es dugasszal csatlakozik egy kábel.

Függetlenül attól, hogy melyik rádió üzemmód van beállítva, a rádió AX módba lép, ha egy 3,5 mm-es dugót csatlakoztat az aljzathoz. A csatlakozó eltávolítása után a rádió visszatér az eredeti beállításához.

### Rádióállomások automatikus keresése

Állítsa FM vagy AM módba. Az automatikus állomáskeresés elindításához nyomja meg és tartsa lenyomva az AUTO MEMORY gombot (B, 3. ábra). Engedje el a gombot. A rádió megkezdi az állomások keresését és tárolását. 10 rádió keresése és tárolása után a rádió befejezi a keresést és megkezdi az első megtalált állomás sugárzását. A - / + gombokkal (B, 5., 6. ábra) állítsa be a hangerő szintjét.

### Rádióállomások keresése manuálisan

Állítsa FM vagy AM módba. Nyomja meg a SEEK / CHANNEL MEMORY gombokat (B, 7., 8. ábra) rádióállomás kereséséhez. Nyomja meg a PREV vagy a NEXT gombot alacsonyabb vagy magasabb frekvencián történő kereséshez (0,5 MHz-es lépés). A rádió lejátsza a megtalált állomást. Az állomás tárolásához nyomja meg a CHANNEL / MEMORY gombot (B, 4. ábra). A kijelzőn a "MEM + X" felirat jelenik meg (X - 0 és 9 közötti számjegy). A PREV / NEXT gombokkal válassza ki azt a számot, amelyre a rádióállomást tárolja.

### Gyors keresés

Tartsa nyomva az egyik állomáskereső gombot (B, 7., 8. ábra). A rádió automatikusan elkezd keresni az állomásokat. Rádióállomás keresése után megkezdődik az adott állomás lejátszása.

### AUX mód

Az AUX aljzaton keresztül külső rádióforrás (okostelefon, mp3-lejátszó és egyéb) csatlakoztatható a rádióhoz. Miután a kábel 3,5 mm-es csatlakozóját bedugta az AUX aljzatba (A, 6. ábra), a rádió automatikusan AUX üzemmódba kapcsol. A lejátszást a csatlakoztatott eszköz fogja vezérelni.

### Bluetooth® kapcsolat használata

A hangszóróval párosítandó Bluetooth® modullal felszerelt eszköznek (mobiltelefon, laptop, táblagép stb.) 10 méterre kell lennie a hangszórótól. Kapcsolja be a Bluetooth® kapcsolatot a készüléken, keresse meg az elérhető eszközöket, és válassza a WORKSTATION RADIO lehetőséget. Az adóegység és a hangszóró közötti párosítást hang fogja megerősíteni. Miután elindította a lejátszást a készüléken, a hang az akkumulátor hangszóróján keresztül bocsát ki.

### Ellenőrzés

Használhatja mind a hangeszközt (az eszköztől függően a vezérlés változhat), mind a hangszóró panel vezérlőgombjait. A kezelőpanel gombja (B, 5. ábra) a hangszint növelésére szolgál. A gombbal (B, ábra, 3.) a műsor szüneteltetésére (szüneteltetésére) és a lejátszás folytatására szolgál. A gombbal (B, 6. ábra) csökkenthető a hangerő, vagy ha hosszú ideig lenyomva van, akkor a műsorszám az előzőre vált.

### Az eszköz töltése USB-porton keresztül

A hangszóró 5V, 1A USB csatlakozóval rendelkezik. Használhatja eszközök (telefonok, táblagépek stb.) Töltésére. Eszköz csatlakoztatásához csatlakoztassa a töltőkábelt (nem tartozik a hangszóróhoz) az eszközhöz, majd a hangszóró USB-portjához. A töltés a gomb megnyomása után kezdődik (B ábra, 1). A készülék addig tölt, amíg teljesen fel nem töltődik..

## 9. Folyó karbantartási tevékenységek

**Minden karbantartást, például a munkahegy cseréjét, áramtalanítással kell elvégezni.**

Minden indítás előtt: Ellenőrizze, hogy a szellőzőnyílások nincsenek-e eltömődve vagy piszkosak-e. Ha szükséges, fedje fel (pl. Sűrített levegővel), vagy tisztítsa meg vízzel enyhén megnedvesített ruhával; ne engedje, hogy víz kerüljön a készülék belsejébe

Minden használat után: Húzza ki az áramforrást, hogy elkerülje a nézők általi véletlenszerű aktiválást, vagy ha azt hordozza.

Száraz, hűvös helyen tárolja, ha lehetséges, az eredeti csomagolásban..

## 10. Pótalkatrészek és tartozékok

### Ajánlott kiegészítők

A SAS + ALL vonal elektromos szerszámát felszerelhetik a SAS + ALL vonal bármely akkumulátorával és töltőjével.

Alkatrészek és kiegészítők vásárlásához kérjük, forduljon a Dedra-Exim szervizhez. Az elérhetőségek a kézikönyv 1. oldalán található. Alkatrészek megrendelésekor kérjük, adja meg az adattáblán található LOT számot és az összeszerelési rajzon szereplő alkatrész számát. A jótállási időszak alatt a javításokat a jótállási jegyben meghatározott feltételekkel hajtják végre. Az igényelt terméket a vásárlás helyén meg kell javítani (az eladó köteles elfogadni a meghirdetett terméket), vagy el kell küldeni a DEDRA-EXIM Központi Szolgálatnak. Kérjük, csatolja az importőr által kiadott garanciakártyát. E dokumentum hiányában a javítást garanciálisnak tekintjük. A jótállási idő után a javításokat a Központi Szolgálat végzi. A sérült terméket el kell küldeni a szervizközpontba (a szállítási költségeket a felhasználó fedezi).

## 11. Önálló hibaelhárítás

Mielőtt megpróbálja saját maga elhárítani a hibákat, húzza ki a készüléket az áramforrásból, és ellenőrizze, hogy nem működik-e

PROBLÉMA	OK	MEGOLDÁS
A készülék nem működik	Hibás kapcsoló Lemerült akkumulátor Rosszul felszerelt akkumulátor	Szervizelje a készüléket Tölts fel az akkumulátort Helyesen rögzítse

## 12. A készülék készlete

1. Akkumulátor rádió: 1 db 2. AUX kábel - 1 db

## 13. Információ a felhasználóknak az elektromos éselektronikus berendezések hulladékkezeléséről (háztartásokra vonatkozó tájékoztatás)



A termékeken vagy a kísérő dokumentáción feltüntetett szimbólum azt jelzi, hogy a hibás elektromos vagy elektronikus berendezéseket nem szabad a háztartási hulladékkal együtt ártalmatlanítani. Ha az alkatrészeket meg kell semmisíteni, újra kell használni vagy hasznosítani kell, a helyes megoldás az, ha elviszi őket egy erre szakosodott gyűjtőhelyre, ahol ingyenesen átveszik őket. A használt berendezések gyűjtőhelyeiről a helyi hatóságok adnak tájékoztatást, például a honlapjukon.

A berendezés megfelelő ártalmatlanítása lehetővé teszi az értékes erőforrások megőrzését és az egészségre és környezetre gyakorolt azon negatív hatások elkerülését, amelyek a készülékekben lévő veszélyes anyagok, keverékek és összetevők esetleges jelenlétéből adódnak.

A helytelen hulladékártalmatlanítás a vonatkozó helyi előírások szerint büntetés vesztévével jár.

Az uniós országok felhasználói: Ha elektromos vagy elektronikus berendezéseket kell ártalmatlanítani, kérjük, forduljon a legközelebbi értékesítési ponthoz vagy a szállítójához, akik további tájékoztatást tudnak adni.

Az Európai Unió kívüli országokban történő ártalmatlanítás: Ez a szimbólum csak az Európai Unió országaira vonatkozik. Ha a terméket el kívánja dobni, kérjük, forduljon a helyi hatóságokhoz vagy a kereskedőhöz a helyes ártalmatlanítási módszerrel kapcsolatban.

## HU Garanciajegy

Katalógusszám:

Gyártási tétel száma: .....  
(a továbbiakban: **Termék**)

A termék vásárlásának dátuma: .....

Az eladó pecsétje: .....

Dátum és az eladó aláírása: .....

A felhasználó nyilatkozata:

Ígazolom, hogy tájékoztatásra kerültem a garanciális feltételekről, valamint a Kezelési útmutatóban és a Garanciajegyben leírt utasítások be nem tartásából eredő következményekről. A jelen garanciális feltétellel megismerkedtem, amit aláírással igazolok:

.....  
kelt és helye

.....  
a Felhasználó aláírása

I. A termékért felelős:

1. Kezes - DEDRA EXIM sp. z o.o., székhelye Pruszków, címe: ul. 3 Maja 8, 05-800 Pruszków, KRS 0000062517, Varsó fővárosi Körzeti Bíróság Varsóban; az Országos Bírósági Nyilvántartás XIII Gazdasági Osztálya, adószáma: 527-020-49-33, törzstőke: 100 980.00 zł.

2. A jelen Garanciajegyben meghatározott feltételekkel a Kezes garanciát nyújt a Kezes forgalmazásából származó Termékre

3. A garanciából eredő felelősség kizárólagosan a Termékben a Felhasználónak való átadás pillanatában rejlő hibákra vonatkozik.

4. A garancia címén a Felhasználó jogosult a Termék díjmentes megjavítására, amennyiben a hiba a garanciális időszak során kelentkezik. A Termék megjavításának módja (a javítás módszere) a Kezes döntésétől függ. Amennyiben a Kezes megállapítása szerint ni lehetőség a megjavításra, a Kezes fenntartja

magának a jogot a hibás alkatrész vagy az egész Termék hibátlanra cseréléséhez, a Termék árának csökkentéséhez, vagy a szerződéstől történő elálláshoz.

5. Azzal a Felhasználóval szemben, amelyik nem számít fogyasztónak az 1964 április 23-i, a Polgári Törvénykönyvről szóló törvény szerint, a Kezes jelen garanciából eredő és/vagy a garancia megkötésével és teljesítésével kapcsolatos kártérítési felelőssége, a jogi címtől függetlenül, a hibás Termék értékének összegére korlátozódik.

#### II. Garanciális időszak:

A garanciával rendelkező alkatrészek	A garanciális védelem időtartama
Akkumulátor rádió	36 hónap, a Termék vásárlásának napjától számítva a jelen Garanciajegyen megjelölve
AUX kábel	Garancia nélkül

#### III. A garancia alkalmazásának feltételei:

1. A Felhasználó felmutatja a Termék kitöltött Garanciajegyét és valószínűsíti a Termék vásárlásának körülményeit, pl. felmutatva a pénztár blokkot, számlát, stb. A reklamáció hatékony lebonyolításának érdekében ajánlott, hogy a Felhasználó a reklamált Termékkel együtt adja át a Kezelési útmutatóban leírt készlet tartalmát.

2. A Felhasználó betartja a Kezelési útmutatóban és a Garanciajegyen feltüntetett utasításokat.

3. A garancia csak a Magyar Köztársaság és az EU területén érvényes.

4. A garancia nem terjed ki a Termék következő okokból keletkező meghibásodásaira:

a) A Felhasználó nem tartotta be a Kezelési útmutatóban meghatározott, különösen a megfelelő használatra, karbantartásra és tisztításra vonatkozó feltételeket; A Felhasználó a Kezelési útmutatóban nem megfelelő tisztító és karbantartó szereket alkalmazott;

b) A Felhasználó nem megfelelő módon tárolja és szállítja a Terméket;

c) A Felhasználó önállóan, a Kezessel való egyeztetés nélkül módosította és/vagy átalakította a Terméket;

d) A Felhasználó a Kezelési útmutatóban nem megfelelő üzemeltetési anyagokat használt a Termékhez.

e) 5. Az a Felhasználó, amelyik nem számít fogyasztónak az 1964 április 23-i, a Polgári Törvénykönyvről szóló törvény szerint, elveszti a jelen garanciából eredő jogait, ha a Terméken:

f) a szériaszámok, dátum jelölések és a típuscímkek a Felhasználó által eltávolításra, kicserélésre vagy megrongálásra kerültek;

g) a plombák a Felhasználó által megrongálásra kerültek, vagy a Felhasználó beavatkozásának nyomait viselik.

5. Figyelem! A Termék mindennapos kezelésével kapcsolatos, többek között a Kezelési útmutatóból eredő műveleteket a Felhasználó saját hatáskörébe és saját költségére végzi el.

#### IV. Reklamációs eljárás:

1. A Termék helytelen működésének észrevételekor, a reklamáció bejelentése előtt ellenőrizze, hogy a Kezelési útmutatóban meghatározott valamennyi művelet a megfelelő módon került végrehajtásra.

2. Ajánlott a reklamációt haladéktalanul bejelenteni, a legjobb a Termék hibája észrevételétől számított 7 napon belül. Az a Felhasználó, amelyik nem számít fogyasztónak az 1964 április 23-i, a Polgári Törvénykönyvről szóló törvény szerint, elveszti a jelen garanciából eredő jogait, ha nem jelenti be 7 napon belül a reklamációt.

3. A reklamációs bejelentés megtehető a Termék vásárlásának helyén, a garanciális szervizben, vagy írásban az alábbi címen: DEDRA EXIM sp. z o.o., ul. 3 Maja 8, 05-800 Pruszków.

4. A Felhasználó a reklamációt a [www.dedra.pl](http://www.dedra.pl) weboldalon található űrlap segítségével jelentheti be. („Garanciális reklamáció bejelentési űrlap”).

5. Az egyes országok szerviz címei a [www.dedra.pl](http://www.dedra.pl) weboldalon elérhetőek. Amennyiben az adott országban nincs garanciális szervíz, a reklamációs bejelentést ajánljuk a következő címre küldeni: DEDRA-EXIM Sp. z o.o., ul. 3 Maja 8, 05-800 Pruszków (Lengyelország).

6. A Felhasználó biztonságára való tekintettel a hibás Termék használata tilos.

7. Figyelem!!! A hibás Termék veszélyes a Felhasználó egészségére és életére.

8. A garanciából eredő kötelezettségek ellátására a reklamált Terméknek a Felhasználó általi leadásának napjától számított 14 munkanapon belül kerül sor.

9. A terméket reklamációra küldése előtt ajánlott megtisztítani. Ajánlott a reklamált terméket gondosan bebiztosítani a szállítási károk elkerülése érdekében (ajánlott a reklamált Terméket az eredeti csomagolásban elküldeni).

10. A garanciális időszak meghosszabbításra kerül azzal az idővel, mely alatt a Felhasználó a Termék meghibásodásából eredően nem tudta az használni.

A garancia nem zárja ki, nem korlátozza és nem függeszti fel a Felhasználó eladott termékek hibáira vonatkozó kezességi szabályokból eredő jogait.

#### HU

A természetes személyeknek a személyes adatok kezelése tekintetében történő védelméről és az ilyen adatok szabad áramlásáról, valamint a 95/46/EK irányelv hatályon kívül helyezéséről szóló, 2016. április 27-i (EU) 2016/679 európai parlamenti és tanácsi rendelet 13. cikkének (1) és (2) bekezdésével összhangban tájékoztatjuk Önt, hogy

1. Az űrlapon megadott személyes adatainak Adminisztrátora a Pruszków-i székhelyű DEDRA-EXIM sp. z o.o. ul. 3 Maja 8, 05-800 Pruszków (továbbiakban: „Adminisztrátor”).

2. Az Ön adatait kizárólag a készülékre vonatkozó garanciális eljárás lefolytatása céljából dolgozzuk fel az általános adatvédelmi rendelet (a továbbiakban: "GDPR") 6. cikke (1) bekezdésének b) pontjával összhangban az Adatszolgáltatás önkéntes, de a garanciális eljárás lefolytatásához szükséges.

3. Az Ön adatait a garanciális eljárás lefolytatásának megfontolásának időtartama alatt, valamint archiválási céllal kezeljük, amennyiben az Adminisztrátorral szemben esetleges követelésekkel szemben szükséges védekezni, de legfeljebb azok elévüléséig.

4. Az Ön adatait csak olyan szervezetek számára adható ki, amelyek az Adminisztrátor nevében, a személyes adatok feldolgozására vonatkozó írásbeli megbízási szerződés alapján adatokat kezelnek, és többek között technikai szolgáltatást, tárhelyszolgáltatást vagy weboldal-karbantartást, informatikai-, futárszolgáltatást nyújtanak. Az Adatkezelő beszállítói kötelesek gondoskodni az

adatbiztonságról és megfelelni a személyes adatok védelmére vonatkozó hatályos jogszabályok követelményeinek, és nem használhatják fel a rájuk bízott személyes adatokat az Adatkezelővel kötött szerződésben meghatározott céloktól eltérő célokra.

5. Az Ön adatait nem dolgozzuk fel automatizált módon, beleértve a profilalkotást, és nem továbbítjuk harmadik országba/nemzetközi szervezetnek.

6. Ön bármikor jogosult az adatai tartalmához történő hozzáféréshöz, valamint annak helyesbítéshez, törléshez, az adatkezelés korlátozásához, az adathordozhatósághoz és a kifogásoláshoz való joghoz.

7. Az Ön személyes adatainak az Adatkezelő általi feldolgozásával kapcsolatos minden kérdésben az alábbi e-mail címen veheti fel a kapcsolatot: daneosobowe@dedra.pl;

8. Önnek jogában áll van panaszt benyújtani az illetékes adatvédelmi hatóságnál;

## RO Cuprins

1. Fotografii și desene
2. Descrierea aparatului
3. Destinația aparatului
4. Restricții de utilizare
5. Date tehnice
6. Pregătire pentru funcționare
7. Pornirea aparatului
8. Punere în funcțiune și utilizarea aparatului
9. Verificări și reglaje curente
10. Piese de schimb și accesorii
11. Rezolvarea problemelor
12. Dotarea completă a aparatului
13. Informația pentru utilizatori referitoare la eliminarea aparatelor electrice și electronice
14. Certificat de garanție

## Dedra-Exim Sp. z o.o. prin prezenta declară că echipamentul radio de tip DED7005 este în conformitate cu Directiva 2014/53/UE.

Textul integral al declarației de conformitate UE este disponibil la următoarea adresă de internet: [www.dedra.pl](http://www.dedra.pl)

**⚠️ ATENȚIE** Când lucrați cu aparatul, se recomandă să respectați întotdeauna măsurile de siguranță la muncă pentru a evita incendii, electrocutare sau vătămare mecanică.

Înainte de a utiliza aparatul, citiți aceste instrucțiuni de utilizare. Vă rugăm să păstrați instrucțiunile de utilizare și instrucțiunile de securitate în muncă. Respectarea cu strictețe a indicațiilor și a recomandărilor cuprinse în instrucțiunile de utilizare, va contribui la prelungirea duratei de viață a aparatului Dvs.

**⚠️ ATENȚIE** În timpul muncii, respectați indicațiile din instrucțiunile de securitate în muncă.

Dacă transmiteți aparatul la o altă persoană Vă rugăm să îi dați și instrucțiunile de utilizare și instrucțiunile de securitate în muncă. Firma Dedra-Exim nu este reponsabilă de accidente rezultate din cauza nerespectării indicațiilor de securitate la muncă. Citiți cu atenție toate instrucțiunile de siguranță și instrucțiunile de utilizare. Nerespectarea avertizărilor și instrucțiunilor poate conduce la electrocutare, incendiu și/sau la vătămări grave.

## 2. Descrierea aparatului

Fig. A. 1. Panou de control (Fig. B), 2. Măner de transport, 3. Antena telescopică, 4. Priză pentru baterie, 5. Priză de încărcare USB, 6. Priză AUX, 7. Difuzor  
Fig. B. 1. Comutator, 2. Selecția sursa audio, 3. Începți redarea / pauza / memoria, 4. Memorizați postul de radio, 5. Volumul mai mic / modificați timpul, 6. Măriți volumul / modificați minutul, 7. Precedent selecție post / presetare, 8. următor post / presetare, 9. afișaj LCD

## 3. Destinația aparatului

Radioul fără fir este conceput pentru a primi semnale radio în benzile AM și FM, pentru a asculta muzică prin player MP3 și alte dispozitive audio prin conectorul AUX. Vă permite să transmiteți audio de pe dispozitive cu o interfață BLUETOOTH®. Datorită utilizării unei prize USB, vă permite să încărcați dispozitive cu o priză USB.

Este permisă utilizarea dispozitivului în lucrări de renovare și construcții, ateliere de reparații, în lucrări de amatori, respectând în același timp condițiile de utilizare și condițiile de lucru permise conținute în instrucțiunile de utilizare.

## 4. Restricții de utilizare

Se permite utilizarea aparatului la lucrări de renovare – construcții, ateliere de reparații, lucrări hobby cu respectarea condițiilor de utilizare și condițiilor permise de muncă, cuprinse în manualul de utilizare.

Neautorizate modificări în construcția mecanică și electrică, orice alte modificări, utilizare în alte scopuri decât cele descrise în Instrucțiunile de utilizare vor fi considerate ca fiind ilegale și cauzează pierderea imediată a Drepturilor la Garanție. Utilizarea neconformă cu destinația sau cu Manualul de utilizare cauzează pierderea imediată a Drepturilor la Garanție iar Declarația de Conformitate pierde valabilitatea

### Condiții de muncă acceptabile

A se utiliza numai în interior. Intervalul de temperatură de încărcare a bateriei 10 - 30 ° C. Nu se expune la temperaturi peste 40 ° C.

## 5. Date tehnice

Modelul dispozitivului	DED7005
Tensiunea de lucru [V]	18V d.c.
Baterie	Li-Ion
Gama AM [KHz]	522-1710
Gama FM [MHz]	87,5-108
Priză USB [V]	5
Port USB [A]	1
Putere difuzor [W]	3
AUX [mm]	3,5
Greutate (fără baterie și încărcător) [kg]	0,7

## 6. Pregătire pentru funcționare

**⚠ ATENȚIE** Toate activitățile de întreținere trebuie efectuate cu puterea deconectată.

Mai întâi, introduceți baterii AAA pentru a susține ceasul radio. Pentru aceasta, deschideți capacul compartimentului pentru baterii, introduceți bateriile în conformitate cu polaritatea marcată în compartimentul pentru baterii și închideți priză. Împingeți bateria în priză până când dispozitivul de blocare se fixează în poziție și radioul este gata de utilizare.

**Radioul nu va funcționa doar cu bateriile AAA conectate. Conectați bateria la priză bateriei.**

## 7. Utilizarea aparatului

Pentru a porni radioul, apăsați butonul de alimentare (fig. B, 1) de pe panoul de control. Panoul LCD se va aprinde aproximativ 8 secunde. Apăsați din nou butonul de pornire / oprire pentru a opri aparatul.

**⚠ ATENȚIE** Radioul se va opri automat când bateria este descărcată.

## 8. Punere în funcțiune și utilizarea aparatului

### Setarea ceasului

Cu bateria instalată și bateriile AAA introduse în priză, opriți radioul, apăsați și țineți apăsat butonul SOURCE (fig. B, 2) pentru a intra în modul de setare a ceasului. Indicația orei de pe panoul LCD începe să clipească. Apăsați butonul HOUR (fig. B, 5) pentru a seta ora curentă. Apăsați butonul MINUTES (fig. B, 6) pentru a seta minutul curent. Apăsați din nou butonul SOURCE (fig. B, 2) pentru a confirma ora setată.

### Selectarea modului de operare

Porniți radioul, apăsați butonul SOURCE (fig. B, 2) pentru a selecta modul de funcționare (FM, AM sau AUX)

Modul AUX va fi selectat atunci când un cablu este conectat la mufa AUX cu o mufă de 3,5 mm.

Indiferent de modul radio setat, radioul va intra în modul AX atunci când o priză de 3,5 mm este conectată la priză. După scoaterea fișei, radioul va reveni la setarea inițială.

### Căutare automată a posturilor de radio

Setați la modul FM sau AM. Țineți apăsat AUTO MEMORY (fig. B, 3) pentru a începe căutarea automată a posturilor. Eliberați butonul. Radioul începe să caute și să stocheze posturi. După căutarea și stocarea a 10 posturi, radioul va finaliza căutarea și va începe difuzarea primului post găsit. Folosiți butoanele - / + (fig. B, 5, 6) pentru a seta nivelul volumului.

### Căutați posturi de radio manual

Setați la modul FM sau AM. Apăsați butoanele SEEK / CHANNEL MEMORY (fig. B, 7, 8) pentru a căuta un post de radio. Apăsați PREV sau NEXT pentru a căuta la frecvențe mai mici sau mai mari (pas de 0,5 MHz). Radioul va reda postul găsit. Pentru a salva postul, apăsați butonul CHANNEL / MEMORY (fig. B, 4). Afișajul va afișa „MEM + X” (X - cifre de la 0 la 9). Utilizați butoanele PREV / NEXT pentru a selecta numărul în care este stocat postul de radio.

### Căutare rapidă

Țineți apăsat unul dintre butoanele de căutare a stației (fig. B, 7, 8). Radioul va începe automat să caute posturi. După căutarea unui post de radio, începe redarea aceluși post.

### Mod AUX

O sursă audio externă (smartphone, mp3 player și altele) poate fi conectată la radio prin priză AUX. După introducerea mufei de 3,5 mm a cablului în mufa AUX (Fig. A, 6), radioul va trece automat în modul AUX. Redarea va fi controlată de dispozitivul conectat.

### Utilizarea unei conexiuni Bluetooth®

Dispozitivul (telefon mobil, laptop, tabletă etc.) echipat cu modulul Bluetooth® care urmează să fie asociat cu difuzorul trebuie să se afle la 10 metri de difuzor. Porniți conexiunea Bluetooth® de pe dispozitivul dvs., căutați dispozitivele disponibile și selectați RADIO DE STARE DE LUCRU Asocierea dintre dispozitivul de transmisie și difuzor va fi confirmată de un sunet. După începerea redării pe dispozitiv, sunetul va fi emis prin difuzorul bateriei.

### Control

Puteți utiliza atât dispozitivul de sunet (în funcție de dispozitiv), cât și butoanele de control de pe panoul difuzoarelor pentru a controla redarea. Butonul (fig. B, 5) de pe panoul de control este utilizat pentru a crește nivelul sonor. Butonul (fig. B, 3) este folosit pentru a întrerupe (pauza) și a continua redarea piesei. Butonul (Fig. B, 6) este utilizat pentru a reduce nivelul de sunet sau, dacă este apăsat pentru o lungă perioadă de timp, pentru a schimba pista la cea precedentă.

## Încărcarea dispozitivului prin port USB

Difuzorul este echipat cu o priză USB de 5V, 1A. Îl puteți folosi pentru a încărca dispozitive (telefoane, tablete etc.). Pentru a conecta un dispozitiv, conectați cablul de încărcare (care nu este inclus cu difuzorul) la dispozitiv și apoi la portul USB al difuzorului. Încărcarea va începe după apăsarea butonului (fig. B, 1). Dispozitivul se va încărca până când este complet încărcat.

## 9. Verificări și reglaje curente

**Toată întreținerea, cum ar fi schimbarea vârfului de lucru, trebuie efectuată cu puterea deconectată.**

Înainte de fiecare pornire:

- Verificați dacă orificiile de ventilație nu sunt blocate sau murdare. Dacă este necesar, descoperiți (de exemplu cu aer comprimat) sau curățați cu o cârpă ușor umezită cu apă; nu lăsați apa să intre în dispozitiv

După fiecare utilizare:

- Deconectați-vă de la sursa de alimentare pentru a evita activarea accidentală de către spectatori sau când o purtați.

A se păstra într-un loc uscat și răcoros, dacă este posibil în ambalajul original.

## 10. Piese de schimb și accesorii

### Accesorii recomandate

Instrumentul electric din linia SAS + ALL poate fi echipat cu orice baterie și încărcător din linia SAS + ALL.

Pentru a cumpăra piese de schimb și accesorii, vă rugăm să contactați serviciul Dedra-Exim. Detaliile de contact pot fi găsite la pagina 1 a acestui manual. Când comandați piese de schimb, vă rugăm să furnizați numărul LOT aflat pe plăcuța de identificare și numărul piesei din desenul de asamblare. În perioada de garanție, reparațiile se efectuează în condițiile specificate în cardul de garanție. Produsul revendicat trebuie reparat la locul de cumpărare (vanzătorul este obligat să accepte produsul promovat) sau trimis la Serviciul Central DEDRA-EXIM. Vă rugăm să atașați cardul de garanție emis de importator. Fără acest document, reparația va fi tratată ca fiind în afara garanției. După perioada de garanție, reparațiile sunt efectuate de către Serviciul Central. Produsul deteriorat trebuie trimis la centrul de service (costurile de expediere sunt acoperite de utilizator).

## 11. Rezolvarea problemelor

Înainte de a încerca să remediați defecțiunile, deconectați aparatul de la sursa de alimentare și asigurați-vă că nu funcționează

PROBLEMA	CAUZA	SOLUȚIE
Dispozitivul nu funcționează	Comutator defect Bateria descărcată Baterie prost montată	Solicitați repararea dispozitivului Încarca bateria Atașați corect

## 12. Dotarea aparatului

1. Radio baterie: 1 buc. 2. Cablu AUX - 1 buc

## 13. Informația pentru utilizatori privind eliminarea utilajelor uzate (se referă la gospodăria de casă)



Simbolul afișat pe produse sau pe documentația care le însoțește indică faptul că echipamentele electrice sau electronice defecte nu trebuie eliminate împreună cu deșeurile menajere. În cazul în care trebuie să eliminați, să reutilizați sau să recuperați componente, trebuie să le duceți la un punct de colectare specializat, unde vor fi acceptate gratuit. Autoritățile locale furnizează informații privind locația punctelor de colectare a echipamentelor uzate, de exemplu pe site-urile lor web.

Eliminarea corespunzătoare a dispozitivului permite conservarea resurselor valoroase și evitarea impactului negativ asupra sănătății și mediului, care rezultă din posibilitatea prezenței substanțelor, amestecurilor și componentelor periculoase în echipament.

Eliminarea incorectă a deșeurilor riscă sancțiuni în conformitate cu reglementările locale relevante.

Utilizatorii din țările UE: Dacă trebuie să vă debarasați de echipamente electrice sau electronice, vă rugăm să contactați cel mai apropiat punct de vânzare sau furnizorul dumneavoastră, care vă va putea oferi informații suplimentare.

Eliminarea în țări din afara Uniunii Europene: Acest simbol se aplică numai în țările din Uniunea Europeană. În cazul în care doriți să aruncați acest produs, vă rugăm să contactați autoritățile locale sau dealerul pentru a afla metoda corectă de eliminare.

## RO Certificat de garanție

Pentru  
Nr. de catalog:

Număr de lot: .....  
(denumit în continuare Produs)

Data de cumpărare a produsului: .....

Ștampila vânzătorului: .....

Data și semnătura vânzătorului: .....

Declarația Utilizatorului:

Confirm, că am fost informat în ceea ce privește condițiile de garanție și efectele nerespectării orientărilor cuprinse în manualul de utilizare și în Certificatul de garanție. Condițiile prezentei garanții îmi sunt cunoscute ce afirm cu semnătura mea de mână:

Data și locul

semnătura Utilizatorului

Garanția este acordată în conformitate cu prevederile OG 21/1992 și OG 140/2021, cu modificările ulterioare, pe baza cardului de garanție și a dovezii originale de cumpărare. Perioada de reparație nu poate depăși 15 zile calendaristice de la data la care consumatorul a predat reclamația vânzătorului.

#### I. Responsabilitatea pentru produs:

1. Garant - DEDRA EXIM sp. z o.o. cu sediul în Pruszkowie, adresa: ul. 3 Maja 8, 05-800 Pruszków, KRS 0000062517, Sąd Rejonowy dla m.st. Warszawy w Warszawie, XIV Wydział Gospodarczy Krajowego Rejestru Sądowego, [Judecătoria Raională pentru o.c. Varșovia în Varșovia, Departamentul al XIV-a Economic al Registrului Național Juridic] NIP [CIF] 527-020-49-33, Kapitał zakładowy [capital social]: 100 980.00 zł.
2. În condițiile menționate în prezentul Certificat de garanție Garantul acordă garanție la produsul derivat din distribuția Garantului.
3. Responsabilitatea cu titlu de garanție cuprinde numai defectele care sau ivit din cauze datorate Produsului în momentul livrării acestuia Utilizatorului.
4. Cu titlu de garanție, Utilizatorul, obține dreptul la repararea gratis a Produsului, dacă defecțiunea s-a ivit în perioada de garanție. Modul de reparare a Produsului (metoda de executare a reparației) depinde de decizia Garantului. Dacă Garantul constată că Produsul nu poate fi reparat, Garantul își rezervă dreptul de a schimba piesa defectă sau total Produsul cu altul fără defecte sau de a micșora prețul Produsului ori de a se retrage de la Contract.
5. Față de Utilizatorul, care conform cu legea din data de 23 aprilie 1964 din Codul Civil, nu este un consumator, răspunderea Garantului pentru dauna rezultată din prezenta garanție și/ sau în legătură cu încheierea și executarea acesteia, indiferent de dreptul legal, este limitată maxim până la valoarea Produsului defect.

#### II. Perioada de garanție:

Componentele Produsului acoperite de garanție	Durata de protecție a garanției
DED7005	36 luni, de la data cumpărării Produsului, înscrisă în prezentul Certificat de garanție
Cablu AUX	Fără garanție

#### III. Condițiile de utilizare a garanției:

1. Prezentarea de către Utilizator a Certificatului completat de garanție a Produsului și dovedirea împrejurărilor de cumpărare a Produsului de ex. prin prezentarea chitanței, facturii, etc. Pentru a efectua în mod eficient reclamația, se recomandă că Utilizatorul să trimită împreună cu Produsul reclamat, toate componentele menționate la "Completarea" Produsului în manualul de utilizare.
2. Respectarea de către Utilizator a recomandărilor din Manualul de utilizare și din Certificatul de garanție.
3. Garanția acoperă numai teritoriul Republicii Polonă și UE.
4. Garanția nu acoperă defecțiunile Produsului apărute în special din cauza:
  - a) Nerespectării de către Utilizator a condițiilor indicate în Manualul de utilizare, în special în domeniul de utilizare, întreținere și curățare corectă.
  - b) Utilizarea de către Utilizator a unor produse de curățare sau substanțe de conservare care sunt neadecvate cu Manualul de utilizare;
  - c) Depozitare necorespunzătoare și transportul necorespunzător al Produsului de către Utilizator;
  - d) Modificări și/sau reconstrucții arbitrare a Produsului de către Utilizator;
  - e) Utilizarea în Produs de către Utilizator a unor materiale consumabile neconforme cu manualul de utilizare.
  - f) Utilizatorul care conform cu legea din data de 23 aprilie 1964 din Codul Civil nu este un consumator, pierde garanția pentru Produsul, în care:
  - g) numerele de serie, marcarea datelor și plăcuțele cu datele tehnice au fost îndepărtate de către Utilizator.
  - h) sigiliile existente au fost deteriorate de Utilizator sau au urme rămase din manipularea de către utilizator la acestea.
5. Atenție! Operațiile legate cu utilizarea de fiecare zi, descrise în manualul de utilizare, Utilizatorul execută singur pe costul său.

#### IV. Procedura de reclamație:

1. Dacă se constată că Produsul nu funcționează corect, Înainte de a depune reclamația trebuie să vă asigurați dacă toate operațiunile descrise în manualul de utilizare au fost executate corect.
2. Sesizați imediat reclamația, cel mai bine în termen de 7 zile de la data la care ați observat defectul produsului. Utilizatorul care conform cu legea din data de 23 aprilie 1964 din Codul Civil nu este un consumator, pierde garanția pentru Produs dacă reclamația nu depune în termen de până de 7 zile.
3. Sesizarea reclamației se face de ex. la. în punctul de cumpărare a Produsului, la serviciul de garanție sau se poate trimite în scris pe adresa: DEDRA EXIM sp. z o.o., ul. 3 Maja 8, 05-800 Pruszków.
4. Utilizatorul poate să depună reclamația prin formularul accesibil pe pagina de internet [www.dedra.pl](http://www.dedra.pl). ("Formular pentru sesizarea reclamației cu titlu de garanție").
5. Adresele service-urilor de garanție din fiecare stat sunt accesibile pe pagina [www.dedra.pl](http://www.dedra.pl). Dacă service-ul lipsește în statul adecvat, trimiteți sesizările de reclamație cu titlu de garanție pe adresa: DEDRA EXIM sp. z o.o. ul. 3 Maja 8, 05-800 Pruszków (Polonia).
6. Luând în considerare siguranța Utilizatorului se interzice utilizarea Produsului defect.
7. Atenție!!! Utilizarea Produsului defect este periculoasă pentru sănătatea și viața Utilizatorului.
8. Executarea obligațiilor rezultate din garanție va avea loc în termen de 14 zile lucrătoare, calculate de la data furnizării de către Utilizator a Produsului reclamat.
9. Înainte de furnizare a Produsului reclamat se recomandă curățarea acestuia. Se recomandă de a se asigura bine Produsul împotriva distrugerii în timpul transportului (se recomandă să trimiteți produsul reclamat în ambalajul original).
10. Perioada de garanție va fi prelungită cu durata în care, din cauza defectului Produsului acoperit de garanție Utilizatorul nu l-a putut să-l utilizeze, Garanția nu oprește, nu limitează nu suspendează drepturile Utilizatorului rezultate din dispozițiile privind garanția pentru vicile produsului vândut.

RO

În conformitate cu articolul 13 alineatele (1) și (2) din Regulamentul (UE) 2016/679 al Parlamentului European și al Consiliului din 27 aprilie 2016 privind protecția persoanelor fizice în ceea ce privește prelucrarea datelor cu caracter personal și privind libera circulație a acestor date și de abrogare a Directivei 95/46/CE, vă informăm.

1. Administratorul datelor Dumneavoastră cu caracter personal furnizate în formular este DEDRA-EXIM sp. z o. o. cu sediul social în Pruszków, ul. 3 Maja 8, 05-800 Pruszków (în continuare: „Administrator”).
2. Datele dumneavoastră vor fi prelucrate numai în scopul derulării procedurii de garanție a dispozitivului în conformitate cu art. 6 alin. 1 lit. b din regulamentul general privind protecția datelor (în continuare: „GDPR”). Furnizarea datelor este voluntară, dar necesară pentru derularea procedurii de garanție.
3. Datele dumneavoastră vor fi prelucrate pe perioada de luare în considerare a procedurii de garanție și în scopuri de arhivare în cazul în care este nevoie de apărare împotriva oricăror pretenții împotriva Administratorului, nu mai mult decât până la expirarea acestora.
4. Datele dumneavoastră pot fi dezvăluite numai entităților care prelucrează date pentru administrator pe baza unui contract scris de încredințare a prelucrării datelor cu caracter personal care oferă, printre altele, service tehnic, hosting sau întreținere site, service IT, firmă de curierat. Furnizorii Administratorului sunt obligați să asigure securitatea datelor și să îndeplinească cerințele legii aplicabile referitoare la protecția datelor cu caracter personal și nu pot folosi datele cu caracter personal încredințate în alte scopuri decât cele specificate în contractul cu Administratorul.
5. Datele dumneavoastră nu vor fi prelucrate în mod automatizat, inclusiv sub formă de profilare, și nu vor fi transferate către o țară terță/organizație internațională.
6. Aveți dreptul de a accesa datele dumneavoastră și dreptul de a rectifica, șterge, limita prelucrarea, dreptul de a transfera date, dreptul de a vă opune în orice moment.
7. În toate aspectele legate de prelucrarea datelor dumneavoastră cu caracter personal de către Administrator, ne puteți contacta la următoarea adresă de e-mail: daneosobowe@dedra.pl; Aveți dreptul de a plângere la autoritatea competentă pentru protecția datelor cu caracter personal;

## DE Inhaltsverzeichnis

1. Fotos und Zeichnungen
2. Beschreibung des Gerätes
3. Bestimmung des Gerätes
4. Benutzungsbegrenzungen
5. Technische Daten
6. Vorbereitung zur Arbeit
7. Einschalten des Gerätes
8. Benutzung des Gerätes
9. Laufende Wartungsarbeiten
10. Ersatzteile und Zubehör
11. Selbständiges Beseitigen der Störungen
12. Lieferumfang des Gerätes
13. Benutzerinformation über die Entsorgung der elektrischen und elektronischen Geräte
14. Garantiekarte

## Dedra-Exim Sp. z o.o. erklärt hiermit, dass der Funkgerätetyp DED7005 der Richtlinie 2014/53/EU entspricht.

Der vollständige Text der EU-Konformitätserklärung ist unter folgender Internetadresse verfügbar: [www.dedra.pl](http://www.dedra.pl).

**ACHTUNG** Während der Arbeit mit dem Gerät sollen die wichtigsten Grundsätze der Arbeitssicherheit beachtet werden, um Brandausbruch, elektrischen Schlag oder mechanische Verletzungen zu vermeiden.

Vor der Inbetriebnahme des Geräts lesen Sie bitte die Bedienungsanleitung. Bewahren Sie bitte die Bedienungsanleitung und Anleitung zur Arbeitssicherheit auf. Strenge Beachtung der in der Bedienungsanleitung enthaltenen Hinweise und Anweisungen wird zur Verlängerung der Lebensdauer Ihres Geräts beitragen.

**ACHTUNG** Während des Betriebs soll man die in der Anleitung zur Arbeitssicherheit enthaltenen Anweisungen unbedingt einhalten.

Falls das Gerät an eine andere Person übergeben wird, überreichen Sie ihr bitte auch die Bedienungsanleitung und Anleitung zur Arbeitssicherheit. Die Firma Dedra-Exim haftet nicht für Unfälle, die als Folge der Nichtbeachtung von Anweisungen zur Arbeitssicherheit aufgetreten sind. Man soll alle Sicherheitsanleitungen und die Bedienungsanleitung sorgfältig lesen. Nichtbeachtung von Warnhinweisen und Anleitungen kann zum elektrischen Schlag, Brand und/oder schwerwiegenden Verletzungen führen.

## 2. Beschreibung des Geräts

Abb. A. 1. Bedienfeld (Abb. B), 2. Transportgriff, 3. Teleskopantenne, 4. Batteriebuchse, 5. USB-Ladebuchse, 6. AUX-Buchse, 7. Lautsprecher  
Abb. B. 1. Schalter, 2. Audioquelle auswählen, 3. Wiedergabe / Pause / Speicher starten, 4. Radiosender auswendig lernen, 5. Lautstärke verringern / Zeit ändern, 6. Lautstärke erhöhen / Minute ändern, 7. Zurück Auswahl der Spur / voreingestellten Station, 8. nächste Spur / voreingestellte Station, 9. LCD-Anzeige

## 3. Verwendungszweck des Geräts

Das schnurlose Radio empfängt Radiosignale im AM- und FM-Bereich, hört Musik über MP3-Player und andere Audiogeräte über den AUX-Anschluss. Sie können Audio von Geräten mit einer BLUETOOTH®-Schnittstelle streamen. Dank der Verwendung einer USB-Buchse können Sie Geräte mit einer USB-Buchse aufladen.

Das Gerät darf bei Renovierungs- und Bauarbeiten, Reparaturwerkstätten und Amateurarbeiten unter Beachtung der in der Betriebsanleitung enthaltenen Nutzungsbedingungen und zulässigen Arbeitsbedingungen verwendet werden.

## 4. Einsatzbeschränkungen

Es ist zulässig, das Gerät bei Bau- und Renovierungsarbeiten, in Reparaturwerkstätten, bei Amateur-Arbeiten unter gleichzeitiger Einhaltung der Verwendungsbedingungen und zulässigen Arbeitsbedingungen, die in der Bedienungsanleitung enthalten sind, zu nutzen. Eigenmächtige Änderungen an mechanischem oder elektrischem Bau des Geräts, alle Modifikationen und Bedientätigkeiten, die nicht in der Bedienungsanleitung beschrieben wurden, werden als unzulässig angesehen und führen zum sofortigen Verlust der Garantiesprüche. Nicht bestimmungsgemäße Verwendung oder Nutzung nicht gemäß der Bedienungsanleitung führt zum sofortigen Verlust der Garantiesprüche und die Konformitätserklärung verliert ihre Gültigkeit.

Akzeptable Arbeitsbedingungen

Nur in Innenräumen verwenden. Batterieladetemperaturbereich 10 - 30 ° C.  
Nicht Temperaturen über 40 ° C aussetzen.

## 5. Technische Daten

Gerätemodell	DED7005
Arbeitsspannung [V]	18V d.c.
Batterie	Li-Ion
AM-Bereich [KHz]	522-1710
FM-Bereich [MHz]	87,5-108
USB [V] Buchse	5
USB-Anschluss [A]	1
Lautsprecherleistung [W]	3
AUX [mm]	3,5
Gewicht (ohne Akku und Ladegerät) [kg]	0,7

## 6. Vorbereitung zur Arbeit

**⚠ ACHTUNG** Alle Wartungsarbeiten müssen bei abgeschalteter Stromversorgung durchgeführt werden.

Legen Sie zuerst AAA-Batterien ein, um die Funkuhr zu unterstützen. Öffnen Sie dazu die Batteriefachabdeckung, legen Sie die Batterien entsprechend der im Batteriefach angegebenen Polarität ein und schließen Sie die Steckdose. Schieben Sie den Akku in die Steckdose, bis das Schloss einrastet und das Radio betriebsbereit ist.

**Das Radio funktioniert nicht nur mit angeschlossenen AAA-Batterien. Schließen Sie den Akku an den Akkufach an.**

## 7. Einschalten des Gerätes

Drücken Sie zum Einschalten des Radios den Netzschalter (Abb. B, 1) auf dem Bedienfeld. Das LCD-Display leuchtet ca. 8 Sekunden lang auf. Drücken Sie die Ein-Taste erneut, um das Gerät auszuschalten.

**⚠ ACHTUNG** Das Radio schaltet sich automatisch aus, wenn der Akku fast leer ist.

## 8. Benutzung des Gerätes

### Uhrzeinstellung

Schalten Sie bei installiertem Akku und eingelegten AAA-Batterien das Radio aus, halten Sie die SOURCE-Taste (Abb. B, 2) gedrückt, um den Uhrzeinstellungsmodus aufzurufen. Die Stundenanzeige auf dem LCD-Bildschirm beginnt zu blinken. Drücken Sie die HOUR-Taste (Abb. B, 5), um die aktuelle Uhrzeit einzustellen. Drücken Sie die MINUTES-Taste (Abb. B, 6), um die aktuelle Minute einzustellen. Drücken Sie die SOURCE-Taste (Abb. B, 2) erneut, um die eingestellte Zeit zu bestätigen.

### Auswahl des Betriebsmodus

Schalten Sie das Radio ein und drücken Sie die SOURCE-Taste (Abb. B, 2), um den Betriebsmodus (FM, AM oder AUX) auszuwählen.

Der AUX-Modus wird ausgewählt, wenn ein Kabel mit einem 3,5-mm-Stecker an die AUX-Buchse angeschlossen wird.

Unabhängig davon, welcher Funkmodus eingestellt ist, wechselt das Funkgerät in den AX-Modus, wenn ein 3,5-mm-Stecker in die Steckdose eingesteckt wird. Nach dem Entfernen des Steckers kehrt das Radio zu seiner ursprünglichen Einstellung zurück.

### Automatische Suche nach Radiosendern

Stellen Sie den FM- oder AM-Modus ein. Halten Sie AUTO MEMORY (Abb. B, 3) gedrückt, um die automatische Sendersuche zu starten. Lass den Knopf los. Das Radio beginnt mit der Suche und Speicherung von Sendern. Nach dem Suchen und Speichern von 10 Sendern schließt das Radio die Suche ab und sendet den ersten gefundenen Sender. Verwenden Sie die Tasten - / + (Abb. B, 5, 6), um die Lautstärke einzustellen.

### Suchen Sie manuell nach Radiosendern

Stellen Sie den FM- oder AM-Modus ein. Drücken Sie die Tasten SEEK / CHANNEL MEMORY (Abb. B, 7, 8), um nach einem Radiosender zu suchen. Drücken Sie PREV oder NEXT, um bei niedrigeren oder höheren Frequenzen zu suchen (0,5-MHz-Schritt). Das Radio spielt den gefundenen Sender ab. Drücken Sie zum Speichern des Senders die Taste CHANNEL / MEMORY (Abb. B, 4). Das Display zeigt "MEM + X" (X - Ziffern von 0 bis 9). Verwenden Sie die Tasten PREV / NEXT, um die Nummer auszuwählen, unter der der Radiosender gespeichert ist.

### Schnelle Suche

Halten Sie eine der Sender-Suchstasten gedrückt (Abb. B, 7, 8). Das Radio beginnt automatisch mit der Suche nach Sendern. Nach der Suche nach einem Radiosender beginnt die Wiedergabe dieses Senders.

## AUX-Modus

Eine externe Audioquelle (Smartphone, MP3-Player und andere) kann über die AUX-Buchse mit dem Radio verbunden werden. Nach dem Einstecken des 3,5-mm-Steckers des Kabels in die AUX-Buchse (Abb. A, 6) wechselt das Radio automatisch in den AUX-Modus. Die Wiedergabe wird vom angeschlossenen Gerät gesteuert.

## Verwenden einer Bluetooth®-Verbindung

Das Gerät (Mobiltelefon, Laptop, Tablet usw.), das mit dem Bluetooth®-Modul ausgestattet ist, das mit dem Lautsprecher gekoppelt werden soll, sollte sich innerhalb von 10 Metern vom Lautsprecher befinden. Schalten Sie die Bluetooth®-Verbindung auf Ihrem Gerät ein, suchen Sie nach verfügbaren Geräten und wählen Sie WORKSTATION RADIO. Das Pairing zwischen dem Sendergerät und dem Lautsprecher wird durch einen Ton bestätigt. Nach dem Start der Wiedergabe auf dem Gerät wird der Ton über den Batterielautsprecher ausgegeben.

## Steuerung

Sie können sowohl das Audiogerät (je nach Gerät) als auch die Steuertasten auf dem Lautsprecherfeld verwenden, um die Wiedergabe zu steuern. Mit der Taste (Abb. B, 5) auf dem Bedienfeld wird der Schallpegel erhöht. Mit der Taste (Abb. B, 3) können Sie pausieren (pausieren) und den Titel weiter abspielen. Mit der Taste (Abb. B, 6) können Sie den Schallpegel verringern oder bei längerem Drücken die Spur auf die vorherige ändern.

## Gerät wird über USB-Anschluss aufgeladen

Der Lautsprecher ist mit einer 5V, 1A USB-Buchse ausgestattet. Sie können damit Geräte (Telefone, Tablets usw.) aufladen. Um ein Gerät anzuschließen, schließen Sie das Ladekabel (nicht im Lieferumfang des Lautsprechers enthalten) an das Gerät und dann an den USB-Anschluss des Lautsprechers an. Der Ladevorgang beginnt nach Drücken der Taste (Abb. B, 1). Das Gerät wird aufgeladen, bis es vollständig aufgeladen ist.

## 9. Laufende Wartungsarbeiten

**Alle Wartungsarbeiten, wie z. B. das Wechseln der Arbeitsspitze, müssen bei abgeschalteter Stromversorgung durchgeführt werden.**

Vor jedem Start:

- Stellen Sie sicher, dass die Lüftungsöffnungen nicht blockiert oder verschmutzt sind. Falls erforderlich, abdecken (z. B. mit Druckluft) oder mit einem leicht mit Wasser angefeuchteten Tuch reinigen; Lassen Sie kein Wasser in das Gerät gelangen

Nach jedem Gebrauch:

- Trennen Sie die Stromquelle von der Stromquelle, um eine versehentliche Aktivierung durch umstehende Personen oder beim Tragen zu vermeiden.

An einem trockenen, kühlen Ort lagern, wenn möglich in der Originalverpackung.

## 10. Ersatzteile und Zubehör

### Empfohlenes Zubehör

Das Elektrowerkzeug aus der SAS + ALL-Reihe kann mit jedem Akku und Ladegerät aus der SAS + ALL-Reihe.

Um Ersatzteile und Zubehör zu erwerben, wenden Sie sich bitte an den Dedra-Exim-Service. Die Kontaktdaten finden Sie auf Seite 1 dieses Handbuchs. Geben Sie bei der Bestellung von Ersatzteilen die auf dem Typenschild angegebene LOT-Nummer und die Teilenummer aus der Montagezeichnung an. Während der Garantiezeit werden Reparaturen zu den auf der Garantiekarte angegebenen Bedingungen durchgeführt. Das fehlerhafte Produkt sollte am Kaufort repariert werden (der Verkäufer ist verpflichtet, das beworbene Produkt anzunehmen) oder an den DEDRA - EXIM Central Service gesendet werden. Bitte fügen Sie die vom Importeur ausgestellte Garantiekarte bei. Ohne dieses Dokument gilt die Reparatur als außerhalb der Garantie. Nach Ablauf der Garantiezeit werden Reparaturen vom zentralen Service durchgeführt. Das beschädigte Produkt sollte an das Service Center gesendet werden (die Versandkosten trägt der Benutzer).

## 11. Selbständige Behebung von Störungen

Bevor Sie versuchen, Fehler selbst zu beheben, trennen Sie das Gerät von der Stromversorgung und stellen Sie sicher, dass es nicht funktioniert

PROBLEM	URSACHE	LÖSUNG
Das Gerät funktioniert nicht	Schalter defekt Batterie entladen Schlecht montierte Batterie	Lassen Sie das Gerät warten Lade die Batterie auf Richtig anbringen

## 12. Lieferumfang des Geräts

1. Batterieradio: 1 Stk. 2. AUX-Kabel - 1 Stk

## 13. Benutzerinformation über die Entsorgung der elektrischen und elektronischen Geräte (betrifft Haushalte)



Das auf den Produkten oder in den Begleitunterlagen abgebildete Symbol weist darauf hin, dass defekte elektrische oder elektronische Geräte nicht mit dem Hausmüll entsorgt werden dürfen. Wenn Sie Bauteile entsorgen, wiederverwenden oder verwerten möchten, bringen Sie diese bitte zu einer speziellen Sammelstelle, wo sie kostenlos angenommen werden. Informationen über die Standorte von Sammelstellen für Altgeräte finden Sie bei den örtlichen Behörden, z. B. auf deren Websites. Durch die korrekte Entsorgung des Geräts schonen Sie wertvolle Ressourcen und vermeiden negative Auswirkungen auf die Gesundheit und die Umwelt, die sich aus

dem möglichen Vorhandensein von gefährlichen Stoffen, Gemischen und Bestandteilen in dem Gerät ergeben.

Bei unsachgemäßer Entsorgung drohen Strafen nach den jeweiligen örtlichen Vorschriften.

Benutzer in EU-Ländern: Wenn Sie elektrische oder elektronische Geräte entsorgen müssen, wenden Sie sich bitte an die nächstgelegene Verkaufsstelle oder Ihren Lieferanten, der Ihnen weitere Informationen geben kann.

Entsorgung in Ländern außerhalb der Europäischen Union: Dieses Symbol gilt nur für Länder innerhalb der Europäischen Union. Sollten Sie dieses Produkt entsorgen wollen, wenden Sie sich bitte an Ihre örtlichen Behörden oder Ihren Händler, um die richtige Entsorgungsmethode zu erfahren.

## DE Garantiekarte

Für  
Katalognummer:

Lotnummer: .....  
(im Weiteren **Produkt** genannt)

Kaufdatum des Produkts: .....

Stempel des Verkäufers: .....

Datum und Unterschrift des Verkäufers: .....

Erklärung des Benutzers:

Ich bestätige, dass ich über die Bedingungen der Garantie sowie Folgen der Nichtbeachtung von den in der Bedienungsanleitung und Garantiekarte enthaltenen Anweisungen informiert wurde. Die Bedingungen dieser Garantie sind mir bekannt, was ich mit meiner eigenhändigen Unterschrift bestätige:

.....  
Datum und Ort

.....  
Unterschrift des Käufers

### I. Haftung für das Produkt:

1. Garant - DEDRA EXIM sp. z o.o. mit Sitz in Pruszków, Adresse: ul. 3 Maja 8, 05-800 Pruszków, Reg.-Nr. KRS 0000062517, Amtsgericht für Warschau, XIV Wirtschaftsabteilung des Nationalen Gerichtsregisters, Steuernummer 527-020-49-33, Stammkapital: 100 980.00 zł.

2. Zu den in dieser Garantiekarte bestimmten Bedingungen erteilt der Garant hiermit Garantie für das Produkt, das vom Vertrieb des Garants stammt.

3. Die Garantieverantwortung umfasst nur Mängel, deren Entstehung auf die im Produkt zum Zeitpunkt seiner Aushändigung dem Benutzer enthaltenen Fehler zurückzuführen ist.

4. Im Rahmen der Garantie gewinnt der Benutzer das Recht zur kostenlosen Reparatur des Produkts, soweit der Mangel innerhalb der Garantiezeit offenbart wurde. Die Art und Weise, auf die das Produkt repariert wird (Methode der Reparatur) wird vom Garant bestimmt. Falls der Garant feststellt, dass die Reparatur nicht möglich ist, behält sich der Garant das Recht vor, das mangelhafte Element oder das ganze Produkt gegen ein freies von Mängeln zu tauschen, den Preis des Produkts zu mindern oder vom Vertrag abzutreten.

5. Gegenüber einem Benutzer, der kein Verbraucher im Sinne des Gesetzes vom 23. April 1964 Zivilgesetzbuch ist, ist die Schadensersatzhaftung des Garanten für die sich aus dieser Garantie ergebenden und/oder im Zusammenhang mit ihrer Erteilung und Ausübung stehenden Schäden, ohne Rücksicht auf den Rechtstitel, maximal auf den Wert des mangelhaften Produkts begrenzt.

### II. Garantiezeit:

Elemente des Produkts, die mit der Garantie umfasst sind	Dauer des Garantieschutzes
Batterieradio	36 Monate ab dem Kaufdatum des Produkts das auf dieser Garantiekarte angegeben ist
AUX-Kabel	Ohne Garantie

### III. Bedingungen der Inanspruchnahme der Garantie:

1. Vorlegung der ausgefüllten Garantiekarte vom Benutzer sowie Glaubhaftmachung der Kaufumstände vom Benutzer, z.B. durch Vorlegung eines Kassenbelegs, einer Rechnung, usw. Damit die Reklamation reibungslos durchgeführt werden kann, wird es empfohlen, dass der Benutzer alle in dem "Lieferumfang" genannten Elemente, die in der Bedienungsanleitung beschrieben wurde, zusammen mit dem Produkt zur Reklamation abgibt.

2. Beachtung der in der Bedienungsanleitung und Garantiekarte enthaltenen Anweisungen vom Benutzer.

3. Die Garantie umfasst nur das Gebiet der Republik Polen und der EU.

4. Die Garantie umfasst nicht die Mängel des Produkts, die infolge von folgenden Ursachen entstanden sind:

- Nichtbeachtung der in der Bedienungsanleitung bestimmten Bedingungen vom Benutzer, insbesondere in Bezug auf richtige Nutzung, Wartung und Reinigung;
  - Verwendung von Reinigungs- oder Wartungsmitteln vom Benutzer, die im Widerspruch zu der Bedienungsanleitung stehen;
  - Unrichtige Aufbewahrung und unrichtiger Transport des Produkts vom Benutzer;
  - Eigenmächtige Veränderungen und/oder Umbauten am Produkt vom Benutzer, die mit dem Garant nicht abgestimmt wurden;
  - Verwendung von Betriebsmaterialien und Ersatzteilen vom Benutzer, die im Widerspruch zu der Bedienungsanleitung stehen.
- f) Der Benutzer, der kein Verbraucher im Sinne des Gesetzes vom 23. April 1964 Zivilgesetzbuch ist, verliert Garantieansprüche für das Produkt, an dem:
- Seriennummer, Datumsangaben und Typenschilder vom Benutzer entfernt, verändert oder beschädigt wurden;
  - Plomben vom Benutzer beschädigt wurden oder Spuren des Handierens an ihnen tragen.

5. Achtung! Die mit täglicher Bedienung des Produkts verbundenen Tätigkeiten, die sich u.a. aus der Bedienungsanleitung ergeben, sind vom Benutzer auf eigene Rechnung und eigene Kosten auszuführen.

### IV. Reklamationsverfahren:

1. Falls unrichtige Arbeit des Produkts festgestellt wird, soll man sich vor der Anmeldung der Reklamation vergewissern, dass alle insbesondere in der Bedienungsanleitung bestimmten Bedientätigkeiten richtig ausgeführt wurden.

2. Die Reklamation soll man unverzüglich, am besten innerhalb von 7 Tagen ab Feststellung des Mangels am Produkt anmelden. Der Benutzer, der kein Verbraucher im Sinne des Gesetzes vom 23. April 1964 Zivilgesetzbuch ist, verliert Garantieansprüche für das Produkt, im Falle, wenn die Reklamation nicht innerhalb von 7 Tagen angemeldet wird.

3. Die Reklamation kann u.a. am Verkaufsort, an dem das Produkt gekauft wurde, beim Garantieservice oder schriftlich auf folgende Adresse angemeldet werden: DEDRA EXIM sp. z o.o., ul. 3 Maja 8, 05-800 Pruszków.

4. Der Benutzer kann die Reklamation unter Verwendung des Formulars anmelden, das auf der Internet [www.dedra.pl](http://www.dedra.pl) zugänglich ist. ("Formular zur Anmeldung der Reklamation aufgrund der Garantie").

5. Die Adressen von Garantieservice-Stellen für jeweilige Länder sind auf der Internetseite [www.dedra.pl](http://www.dedra.pl) zugänglich. Im Falle, wenn keine Garantieservice-Stelle im jeweiligen Land vorhanden ist, soll man die Reklamationsanmeldung aufgrund der Garantie an folgende Adresse richten: DEDRA EXIM sp. z o.o. ul. 3 Maja 8, 05-800 Pruszków (Polen).

6. Im Hinblick auf die Sicherheit des Benutzers ist die Nutzung eines mangelhaften Produkts untersagt.

7. Achtung!!! Nutzung eines mangelhaften Produkts gefährdet der Gesundheit und dem Leben des Benutzers.

8. Erfüllung der sich aus der Garantie ergebenden Pflichten erfolgt innerhalb von 14 Werktagen ab der Rückgabe des beanstandeten Produkts vom Benutzer.

9. Vor der Rückgabe des mangelhaften Produkts zur Reklamation soll man es reinigen. Das beanstandete Produkt soll sorgfältig vor möglichen Beschädigungen während des Transports abgesichert werden (es wird empfohlen das beanstandete Produkt in Originalverpackung zu bringen).

10. Die Garantiezeit wird um die Zeit verlängert, in der der Benutzer das mit der Garantie umfasste Produkt infolge des Mangels nicht benutzen konnte.

Die sich aus den Vorschriften über die Gewährleistung für Mängel von verkauften Sachen ergebenden Rechte des Benutzers werden von dieser Garantie weder ausgeschlossen noch eingeschränkt oder eingestellt.

## SI Vsebina

- Fotografije in risbe
- Opis naprave
- Namen naprave
- Omejitev uporabe
- Tehnični podatki
- Priprava na delo
- Vklop naprave
- Uporaba naprave
- Tekoče vzdrževanje
- Rezervni deli in dodatki
- Samostojno odpravljanje težav
- Zaključek enote, zaključne pripombe
- Informacije za uporabnike o odstranjevanju električne in elektronske opreme
- Garancijski list

## Družba Dedra-Exim Sp. z o.o. izjavlja, da je radijska naprava tipa DED7005 skladna z Direktivo 2014/53/EU.

Celotno besedilo izjave EU o skladnosti je na voljo na naslednjem spletnem naslovu: [www.dedra.pl](http://www.dedra.pl)

**⚠ POZOR** Pri delu z napravo je priporočljivo vedno upoštevati osnovna pravila varnosti pri delu, da bi se izognili požaru, električnemu udaru ali mehanskim poškodbam.

Pred uporabo naprave preberite vsebino navodil za uporabo. Shranite navodila za uporabo, varnostna navodila za uporabo in izjavo o skladnosti. Dosledno upoštevanje navodil in priporočil iz navodil za uporabo bo podaljšalo življenjsko dobo naprave.

**⚠ POZOR** Pri delu je treba upoštevati navodila iz varnostnega priročnika.

Če napravo posredujete drugi osebi, ji izročite tudi navodila za uporabo, navodila za varnost pri delu in izjavo o skladnosti. Družba Dedra-Exim ni odgovorna za nesreče, ki so posledica neupoštevanja varnostnih navodil za delo. Pozorno preberite vsa varnostna navodila in navodila za uporabo. Neupoštevanje opozoril in navodil lahko povzroči električni udar, požar in/ali hude telesne poškodbe.

**⚠ POZOR** Linija SAS+ALL je zasnovana tako, da deluje samo s polnilniki in baterijami linije SAS+ALL.

Li-Ion baterija in polnilec nista priložena kupljeni napravi in ju je treba kupiti posebej. Uporaba baterij in polnilnikov, ki niso namenjeni tej napravi, pomeni izgubo garancijskih pravic.

## 2. Opis naprave

Slika A. Nadzorna plošča (slika B), 2. Ročaj za prenašanje, 3. Teleskopska antena, 4. Vtičnica za baterijo, 5. Vtičnica za polnjenje USB, 6. Vtičnica AUX, 7. Zvočnik  
Slika B. 1. stikalo za vklop/izklop, 2. izbira vira, 3. predvajanje/pauza/pomnilnik, 4. shranjevanje radijske postaje, 5. znižanje glasnosti/zamenjava ure, 6. zvišanje glasnosti/zamenjava minute, 7. prejšnja skladba/izbira shranjene postaje, 8. naslednja skladba/izbira shranjene postaje, 9. LCD zaslon

## 3. Namen naprave

Baterijsko radio je namenjen sprejemanju radijskih signalov v pasovih AM in FM ter poslušanju glasbe prek predvajalnikov MP3 in drugih zvočnih naprav prek priključka AUX. Omogoča pretakanje zvoka prek naprav s podporo BLUETOOTH®. Z vtičnico USB omogoča polnjenje naprav s podporo USB.

Napravo je dovoljeno uporabljati pri obnovitvenih in gradbenih delih, v delavnicah za popravila, pri ljubiteljskih delih, pri čemer je treba upoštevati pogoje uporabe in dovoljene delovne pogoje iz navodil za uporabo.

#### 4. Omejitve uporabe

Napravo lahko uporabljate le v skladu s spodnjimi "Dovoljenimi pogoji delovanja". Nedovoljene spremembe mehanske in električne konstrukcije, kakršne koli spremembe, vzdrževalni posegi, ki niso opisani v priročniku z navodili za uporabo, bodo obravnavani kot nezakoniti in bodo povzročili takojšnjo izgubo garancijskih pravic, izjava o skladnosti pa bo postala neveljavna. Uporaba električnega orodja v nasprotju s predvideno uporabo ali navodili za uporabo bo imela za posledico takojšnjo izgubo garancijskih pravic.

Dovoljeni delovni pogoji

Uporabljajte samo v zaprtih prostorih. Temperaturno območje polnjenja baterije 10-30 °C. Ne izpostavljajte temperaturam nad 40 °C.

#### 5. Tehnični podatki

Model opreme	DED7005
Delovna napetost [V]	18 V enosmernega toka
Baterija	Li-Ion
Območje AM [KHz]	522-1710
FM območje [MHz]	87,5-108
Vtičnica USB [V]	5
Vtičnica USB [A]	1
Moč zvočnika [W]	3
AUX [mm]	3,5
Teža (brez baterije in polnilnika) [kg]	0,7

#### 6. Priprava na delo

**POZOR** **Vsa vzdrževalna dela, kot je menjava delovne konice, je treba opravljati ob izklopljenem napajanju.**

Najprej v vtičnico vstavite baterije AAA za vzdrževanje radijske ure. To storite tako, da odprete loputo, ki varuje režo za baterije, vstavite baterije v skladu s polariteto, označeno v reži za baterije, in zaprete režo. Baterijo potisnite v vtičnico, dokler se zaklepni jeziček ne zaskoči. Radio je zdaj pripravljen za delovanje.

**POZOR** **Radio ne bo delovalo samo s priključenimi baterijami AAA. Baterija mora biti priključena v vtičnico za baterije.**

#### 7. Vklp naprave

Za vklop radia pritisnite gumb za vklop/izklop (slika B, 1) na nadzorni plošči. LCD-panel se prižge za približno 8 sekund. Za izklop naprave ponovno pritisnite gumb za vklop.

**POZOR** **Radijski sprejemnik se samodejno izklopi, ko je napolnjenost baterije nizka.**

#### 8. Uporaba naprave

##### Nastavitve ure

Z nameščeno baterijo in vstavljenimi baterijami AAA izklopite radio, pritisnite in držite gumb SOURCE (slika B, 2), da preklopite v način nastavitve ure. Kazalniki časa na LCD-zaslonu bo začel utripati. Pritisnite gumb HOUR (slika B, 5), da nastavite trenutni čas. Pritisnite gumb MINUTE (slika B, 6), da nastavite trenutno minuto. Ponovno pritisnite gumb SOURCE (slika B, 2), da potrdite nastavljeni čas.

##### Izbira načina delovanja

Vklopite radio, pritisnite gumb SOURCE (slika B, 2) in izberite način delovanja (FM, AM ali AUX).

**POZOR** **Način AUX se izbere samodejno, če je v vtičnico AUX priključen kabel z vtičem 3,5 mm.**

Ne glede na to, kateri način radia je nastavljen, bo radio preklopil na način AUX, ko bo vtič 3,5 mm priključen v vtičnico. Ko vtič odstranite, se radio vrne v prvotno nastavitve.

##### Samodejno iskanje postaj

Nastavite na način FM ali AM. Pritisnite in držite AUTO MEMORY (slika B, 3), da začnete samodejno iskanje radijskih postaj. Spustite gumb. Radijski sprejemnik bo začel iskati in shranjevati radijske postaje. Po iskanju in shranjevanju 10 postaj bo radio prekinil iskanje in začel oddajati prvo iskano postajo. Z gumbi - / + (slika B, 5, 6) prilagodite raven glasnosti.

##### Ročno iskanje postaj

Nastavite na način FM ali AM. Pritisnite gumb SEEK/CHANNEL MEMORY (slika B, 7, 8), da poiščete radijsko postajo. Pritisnite PREV ali NEXT za iskanje po nižjih ali višjih frekvencah (v korakih po 0,5 MHz). Radijski sprejemnik bo predvajal poiskano radijsko postajo. Če želite shraniti postajo, pritisnite gumb CHANNEL/MEMORY (slika B, 4). Na zaslonu se prikaže "MEM+X" (X - številke od 0 do 9). Z gumboma PREV / NEXT izberite številko, pod katero se bo radijska postaja shranila v spomin.

##### Hitro iskanje

Pritisnite in pridržite enega od gumbov za iskanje postaj (Slika B, 7, 8). Radio bo samodejno začel iskati postaje. Po iskanju radijske postaje se bo začelo predvajanje iskane radijske postaje.

##### Način AUX

Zunanji vir zvoka (pametni telefon, predvajalnik mp3 in drugi) lahko na radio priključite prek vtičnice AUX. Ko je 3,5-milimetrski kabelski vtič vstavljen v vtičnico

AUX (slika A, 6), radio samodejno preklopi v način AUX. Predvajanje bo upravljala priključena naprava.

#### Uporaba povezave Bluetooth®

Naprava s podporo Bluetooth® (mobilni telefon, prenosni računalnik, tablični računalnik in druge), ki jo želite seznaniti z zvočnikom, mora biti od njega oddaljena največ 10 metrov. V napravi vklopite povezavo Bluetooth®, poiščite naprave, ki so na voljo, in izberite možnost WORKSTATION RADIO. Seznanitev oddajne naprave z zvočnikom bo potrjena z zvočnim signalom. Ko se v napravi začne predvajanje, se bo iz zvočnika, ki ga je mogoče napolniti, oddajal zvok.

#### Nadzor

Predvajanje lahko upravljate z napravo, ki oddaja zvok (odvisno od naprave se lahko upravljanje razlikuje), in z gumbi za upravljanje na plošči zvočnika. Z gumbom (slika B, 5) na nadzorni plošči povečate raven zvoka. Gumb (slika B, 3) se uporablja za prekinitev (pavzo) in nadaljevanje predvajanja skladbe. Gumb (slika B, 6) se uporablja za znižanje ravni zvoka ali, če ga držite dlje časa, za preklon na prejšnjo skladbo.

#### Polnjenje naprave prek USB

Zvočnik je opremljen z vtičnico USB 5 V, 1 A. Z njo lahko polnite svoje naprave (telefone, tablične računalnike itd.). Če želite priključiti napravo, priključite polnilni kabel (ni priložen zvočniku) na napravo in nato na vtičnico USB na zvočniku. Polnjenje se začne, ko pritisnete gumb (slika B, 1). Naprava se bo polnila, dokler ne bo popolnoma napolnjena.

#### 9. Tekoče vzdrževanje

**POZOR** **Vsa vzdrževalna dela, kot je menjava delovne konice, je treba opravljati ob izklopljenem napajanju.**

##### Pred vsakim zagonom:

Preverite, ali niso prezračevalne odprtine ovirane ali umazane. Po potrebi jih odmašite (npr. s stisnjenim zrakom) ali očistite s krpo, rahlo navlaženo z vodo; voda ne sme priti v notranjost enote.

##### Po vsaki uporabi:

Odtklopite ga od vira napajanja, da se izognete naključnemu aktiviranju s strani mimoidočih ali med premikanjem. Shranjujte v suhem in hladnem prostoru, po možnosti v originalni embalaži.

#### 10. Rezervni deli in dodatki

##### Priporočena dodatna oprema

Električno orodje iz serije SAS+ALL je mogoče opremiti s katerim koli baterijskim sklopom in polnilnikom iz serije SAS+ALL...

Za nakup nadomestnih delov in dodatne opreme se obrnite na servisno službo družbe Dedra-Exim. Kontaktna podatke najdete na strani 1 priročnika. Pri naročanju rezervnih delov navedite številko DELA na napisni ploščici in številko dela s sestavne risbe. V garancijskem obdobju se popravila izvajajo v skladu s pravili, navedenimi v garancijskem listu. Reklamiran izdelek oddajte v popravilo na mestu nakupa (prodajalec je dolžan sprejeti reklamiran izdelek) ali ga pošljite v centralno službo DEDRA - EXIM. Priložite garancijsko kartico, ki jo je izdal uvoznik. Brez tega dokumenta bo popravilo obravnavano kot pozgarancijsko. Po poteku garancijskega obdobja popravila izvaja osrednja služba. Okvarjeni izdelek je treba poslati servisu (stroške pošiljanja krije uporabnik).

#### 11. Samostojno odpravljanje težav

**POZOR** **Preden poskušate sami odpraviti težave, enoto izključite iz vira napajanja in se prepričajte, da ne deluje.**

PROBLEM	VZROK	REŠITEV
Naprava ne deluje	Okvarjeno stikalo Izpraznjena baterija Nepravilno nameščena baterija	Napravo dajte servisirati Polnjenje baterije Pravilno pritrđite

#### 12. Dokončanje opreme

1 radijski sprejemnik na baterije: 1 kos. 2. Kabel AUX - 1 kos

#### 13. Informacije za uporabnike o odstranjevanju odpadne električne in elektronske opreme

(velja za gospodinjstva)



Simbol, ki je prikazan na izdelkih ali spremljajoči dokumentaciji, označuje, da se okvarjene električne ali elektronske opreme ne sme odlagati med gospodinjne odpadke. Če želite sestavne dele zavreči, ponovno uporabiti ali predelati, jih je treba odpeljati na specializirano zbirno mesto, kjer jih bodo sprejeli brezplačno. Informacije o lokacijah zbirnih mest za rabljeno opremo zagotavljajo lokalni organi, npr. na svojih spletnih straneh. S pravilnim odstranjevanjem naprave lahko ohranimo dragocene vire ter se izognemo negativnim vplivom na zdravje in okolje zaradi morebitne prisotnosti nevarnih: snovi, zmesi in sestavnih delov v opremi.

Zaradi nepravilnega odlaganja odpadkov vam grozijo kazni v skladu z ustreznimi lokalnimi predpisi.

Uporabniki v državah EU: Če želite odstraniti električno ali elektronsko opremo, se obrnite na najbližje prodajno mesto ali na dobavitelja, ki vam bo zagotovil dodatne informacije.

Odstranjevanje v državah zunaj Evropske unije: Ta simbol velja samo za države Evropske unije. Če želite ta izdelek zavreči, se obrnite na lokalne organe ali prodajalca, da vam pojasni pravi način odstranjevanja.

## Garancijski list

na spletni strani .

Številka naročila: DED7005 Številka serije: .....  
(v nadaljnjem besedilu: izdelek)

Datum nakupa izdelka: .....

Zig prodajalca

Datum in podpis prodajalca: .....

### Izjava uporabnika:

Potrujem, da sem bil seznanjen z garancijskimi pogoji in posledicami neupoštevanja navodil za uporabo in garancijskega lista. Seznanjen sem s pogoji te garancije, kar potrujem z lastnoročnim podpisom:

Datum in kraj Podpis uporabnika

### I. Odgovornost za izdelek:

(1) Garant - Dedra Exim Sp. z o.o. s sedežem v Pruszkowu, naslov: 3 Maja 8, 05-800 Pruszków, KRS 0000062517, Okrožno sodišče za glavno mesto Varšavo v Varšavi, XIV gospodarski oddelek Državnega sodnega registra, NIP 527-020-49-33, osnovni kapital: PLN 100.980,00.

2 Garant pod pogoji, določenimi v tem garancijskem listu, jamči za izdelek, ki izvira iz Garantove distribucije.

(3) Odgovornost v okviru garancije zajema le napake, ki izhajajo iz vzrokov, ki so bili značilni za izdelek v času, ko je bil izročen uporabniku.

(4) Uporabnik je na podlagi garancije upravičen do brezplačnega popravila izdelka, če se je napaka pokazala v garancijskem roku. Način popravila Izdelka (način popravila) je v pristojnosti Garanta. Če garant ugotovi, da popravilo ni mogoče, si pridržuje pravico do zamenjave okvarjenega elementa ali celotnega izdelka z brezhibnim, znižanja cene izdelka ali odstopa od pogodbe.

V zvezi z uporabnikom, ki ni potrošnik v smislu zakona z dne 23. aprila 1964. Civilnega zakonika, je odgovornost Garanta za škodo, ki izhaja iz te garancije in/ali v zvezi z njeno sklenitvijo in izvajanjem, ne glede na pravni naslov, omejena na največ vrednost izdelka z napako.

### II. Jamstveno obdobje:

Sestavni deli izdelka	Trajanje garancijske zaščite
Radio z možnostjo polnjenja	36 mesecev od datuma nakupa izdelka, kot je navedeno na tem garancijskem listu.
Kabel AUX	Brez jamstva

### III. Pogoji za uveljavljanje zavarovanja:

Uporabnik mora predložiti izpolnjen garancijski list za izdelek in dokazati okoliščine nakupa izdelka, npr. s predložitvijo računa, računa itd. Zaradi učinkovite obravnave reklamacij je priporočljivo, da uporabnik skupaj z izdelkom predloži vse sestavne dele, navedene v poglavju "Kompletiranje naprave" v uporabniškem priročniku.

2. da uporabnik upošteva navodila v priročniku za uporabo in garancijski kartici.

Jamstvo velja samo za ozemlje Republike Poljske in EU.

Garancija ne krije napak na izdelku, ki nastanejo zlasti zaradi:

a. Če uporabnik ne upošteva pogojev iz navodil za uporabo, zlasti glede pravnega delovanja, vzdrževanja in čiščenja;

b. Uporabnik uporablja čistila ali sredstva za vzdrževanje, ki niso v skladu z navodili za uporabo;

c. neustrezno skladiščenje in prevoz izdelka s strani uporabnika;

d. Uporabnikove nepooblaščen spremembe in/ali predelave izdelka, ki niso bile dogovorjene s garantom;

e. če uporabnik v izdelku uporablja potrošni material, ki ni v skladu z navodili za uporabo.

f. Uporabnik, ki ni potrošnik v smislu zakona z dne 23. aprila 1964. civilnega zakonika, izgubi garancijo za izdelek, v katerem:

g. je uporabnik odstranil, spremenil ali poškodoval serijske številke, datumske oznake in ploščice;

h. je uporabnik poškodoval pečate ali ima znake poseganja vanje.

Upoštevajte, da mora uporabnik sam in na lastne stroške opravljati vsakodnevno vzdrževanje izdelka, vključno z navodili za uporabo.

### IV. Pritožbeni postopek:

(1) Če se ugotovi, da izdelek deluje nepravilno, se morate pred vložitvijo zahtevka prepričati, da so bili pravilno izvedeni vsi ukrepi, navedeni zlasti v navodilih za uporabo.

(2) Priporočljivo je, da pritožbo vložite takoj, po možnosti v 7 dneh po tem, ko opazite napako na izdelku. Uporabnik, ki ni potrošnik v smislu zakona z dne 23. aprila 1964. Civilnega zakonika, izgubi pravice, ki izhajajo iz te garancije, če reklamacije ne vložijo v 7 dneh.

(3) Reklamacijo je mogoče med drugim sporočiti na mestu nakupa izdelka, pri garancijskem servisu ali pisno na naslov: Dedra Exim Sp. z o.o., ul. 3 Maja 8, 05-800 Pruszków.

(4) Uporabnik lahko vložijo pritožbo prek obrazca, ki je na voljo na spletni strani [www.dedra.pl](http://www.dedra.pl). ("Obrazec za reklamacijo zaradi garancije").

5. naslovi garancijskega servisa za posamezne države so na voljo na spletni strani [www.dedra.pl](http://www.dedra.pl). Če za posamezno državo ni garancijskega servisa, je priporočljivo, da garancijske zahtevke naslovite na: 3 Maja 8, 05-800 Pruszków (Poljska).

6 Zaradi varnosti uporabnika je uporaba izdelka z napako prepovedana.

7 Opozorilo: Uporaba okvarjenega izdelka je nevarna za zdravje in življenje uporabnika.

8 Obveznosti iz garancije bodo izpolnjene v 14 delovnih dneh, šteto od datuma, ko uporabnik dostavi reklamirani izdelek.

9. pred oddajo izdelka z napako v reklamacijo ga je priporočljivo očistiti. 10. Priporočljivo je, da se izdelek za reklamacijo skrbno zaščiti pred poškodbami med prevozom (priporočljivo je, da se izdelek za reklamacijo dostavi v originalni embalaži).

(10) Garancijski rok se podaljša za čas, ko uporabnik zaradi napake ni mogel uporabljati izdelka, za katerega velja garancija.

Garancija ne izključuje, omejuje ali zadržuje pravic uporabnika, ki jih ima v skladu s predpisi o garanciji za napake prodanega blaga.

## SI

V skladu s členom 13(1) in (2) Uredbe (EU) 2016/679 Evropskega parlamenta in Sveta z dne 27. aprila 2016 o varstvu posameznikov pri obdelavi osebnih podatkov in o prostem pretoku takih podatkov ter o razveljavitvi Direktive 95/46/ES (v nadaljnjem besedilu: RODO) vas obveščamo

1. Skrbnik vaših osebnih podatkov, podanih v obrazcu, je DEDRA-EXIM sp z o.o. s sedežem v Pruszkowu [Pruszków], ul. 3 Maja 8, 05-800 Pruszków, Poljska (v nadaljevanju: "Skrbnik").

2. Vaši podatki bodo obdelovani le za namene izvedbe garancijskega postopka zanapravo v skladu s črko b prvega odst. 6. člena Splošne uredbe o varstvu podatkov EU (v nadaljevanju: »SUV«). Dajanje podatkov je prostovoljno, a nujno potrebno za izvedbo garancijskega postopka.

3. Vaše podatke bomo obdelovali skozi čas potekanja garancijskega postopka in za namene arhiviranja za primer morebitne potrebe obrambe pred zahtevki do Skrbnika, vendar najdlje do izteka roka njihovega zastaranja.

4. Vaše podatke se sme razkriti samo subjektom, ki obdelujejo podatke za Skrbnika na podlagi pisne pogodbe o zaupanju osebnih podatkov v obdelavo in sicer, med drugim, subjektom, ki izvajajo storitve tehničnega servisa, storitve gostovanja ter vzdrževanja spletnega mesta, IT storitve, izvajalcem kurirskih storitev ipd.. Skrbnikovi dobavitelji so dolžni zagotavljati varnost podatkov ter izpolnjevati zahteve obvezujočih predpisov prava v zvezi z varstvom osebnih podatkov ter ne smejo uporabljati zaupanih jim osebnih podatkov za namene, ki niso določeni v pogodbi s Skrbnikom.

5. Vaši podatki ne bodo obdelovani na avtomatiziran način, v tem na način profiliranja, in ne bodo posredovani v tretjo državo/mednarodni organizaciji.

6. Imate v vsakem trenutku pravico dostopa do svojih podatkov ter pravico do popravka, izbriisa, omejitev obdelave le-teh, pravico do prenosa podatkov na drug subjekt, pravico do ugovora zoper njihovo obdelavo.

7. V vseh zadevah v zvezi z obdelavo vaših osebnih podatkov s strani Skrbnika nas lahko kontaktirate s sporočilom na ta e-poštni naslov: [daneosobowe@dedra.pl](mailto:daneosobowe@dedra.pl) ;

8. Imate pravico vložiti pritožbo pri organu, ki je v dani državi pristojen za varstvo osebnih podatkov;

## HR Sadržaj

1. Slike i crteži
2. Opis uređaja
3. Namjena uređaja
4. Ograničena uporaba
5. Tehnički podaci
6. Priprema za rad
7. Uključivanja uređaja
8. Korištenje uređaja
9. Tekuće aktivnosti opsluživanja
10. Zamjenski dijelovi i pribor
11. Samostalno uklanjanje kvarova
12. Sastavni dijelovi uređaja, zaključne napomene
13. Informacija za korisnike o zbrinjavanju električnih i elektronskih alata
14. Jamstveni list

## Ovime Dedra-Exim d.o.o izjavljuje da je radio uređaj DED7005 u skladu s Direktivom 2014/53/EU.

Kompletan tekst EU izjave o sukladnosti je dostupan na internetskoj adresi: [www.dedra.pl](http://www.dedra.pl)



**Tijekom rada s uređajem uvijek se pridržavajte osnovnih sigurnosnih pravila za zaštitu na radu kako biste spriječili izbijanje požara, strujni udar ili mehaničke povrede.**

Prije početka eksploatacije uređaja upoznajete sadržaj Uputa za uporabu. Spremite ove Upute za uporabu, upute za sigurnost na radu i izjavu o sukladnosti. Rigorozno poštivanje napomena i uputstava iz Uputa za uporabu će pozitivno utjecati na produženje životnog vijeka Vašeg uređaja.



**Tijekom rada obavezno se pridržavajte napomena iz uputa za sigurnost na radu.**

Ako uređaj posudite drugoj osobi, zajedno s njim posudite i upute za uporabu, upute za sigurnost na radu i izjavu o sukladnosti. Tvrtka Dedra-Exim ne odgovara za nezgode do kojih bi došlo zbog nepoštivanja napomena za sigurnost na radu. Pažljivo pročitajte sve sigurnosne upute te upute za uporabu. Zbog nepoštivanja upozorenja i uputa može doći do strujnog udara, izbijanja požara ili ozbiljnih ozljeda korisnika.



**Uređaj s linije SAS+ALL je dizajniran za rad isključivo zajedno s punjačima i baterijama linije SAS+ALL**

Akumulator Li-Ion baterija i punjač nisu dio standardne opreme uređaja i treba ih nabaviti posebno. Korištenje baterija i punjača drugih nego ovi koji su namijenjeni za uređaj uzrokuje gubitak jamstvenih prava.

## 2. Opis uređaja

Crtež A. Upravljačka ploča (crtež B), 2. Transportna ručka, 3. Teleskopska antena, 4. Utičnica za bateriju, 5. USB utičnica za punjenje, 6. Utičnica AUX, 7. Zvučnik

Crtež B. 1. Prekidač, 2. Odabir izvora zvuka, 3. Reprodukcijska/pauza/memorija, 4. Pamćenje radio postaje, 5. Smanjivanje glasnoće/promjena vremena, 6. Povećanje glasnoće/promjena minute, 7. Prethodna pjesma/odabir memorirane postaje, 8. Sljedeća pjesma /odabir memorirane postaje, 9. Displej LCD

### 3. Namjena uređaja

Akumulatorski radio dizajniran je za primanje radio signala na AM i FM frekvencijama, slušanje glazbe putem MP3 playera i drugih audio uređaja preko AUX konektora. Omogućuje streaming zvuka preko uređaja s BLUETOOTH® sučeljem. Zahvaljujući USB priključku, moguće je punjenje uređaja s priključkom USB.

Dozvoljeno je koristiti uređaj prilikom obavljanja renovacijskih i građevinskih radova, u servisnim radionicama, pri amaterskim radovima uz poštovanje uvjeta korištenja i dopuštenih radnih uvjeta naznačenih u uputama za uporabu.

### 4. Ograničena uporaba

Uređaj se može koristiti samo u skladu s niže navedenim „Dopuštenim uvjetima rada“.

Samoinicijativne promjene u mehaničkoj i električkoj konstrukciji, sve ingerencije u uređaj, a isto tako korištenje uređaja na način koji nije opisan u uputama, smatraju se neovlaštenim djelovanjem i uzrokuju trenutni gubitak Jamstvenih Prava, a izjava o usklađenosti u tom slučaju postaje nevažeća. Zbog nenamjenske uporabe ili korištenja električnog uređaja na način koji nije usklađen s Uputama za uporabu dolazi do trenutnog gubitka jamstvenih prava.

Dopušteni radni uvjeti

Uređaj koristite samo u zatvorenoj prostoriji. Raspon temperature punjenja baterije 10 - 30°C. Ne izlažite temperaturama iznad 40°C.

### 5. Tehnički podaci

Model uređaja	DED7005
Radni napon [V]	18V d.c.
Baterija	Li-Ion
AM raspon [KHz]	522-1710
FM raspon [KHz]	87,5-108
Utičnica USB [V]	5
Utičnica USB [A]	1
Snaga zvučnika [W]	3
AUX [mm]	3,5
Težina (bez baterije i punjača) [kg]	0,7

### 6. Priprema za rad

**NAPOMENA** Sve radnje rukovanja, kao što je promjena radnog nastavka obavljajte kad je isključeno napajanje.

Prvo u utičnicu stavite AAA baterije kako bi mogao raditi sat na radiju. U tu svrhu otvorite zaštitni poklopac na utičnici za bateriju, umetnite baterije prema polaritetu označenom na utičnici i zatvorite utičnicu. Bateriju stavljajte u utičnicu dok se blokada ne uglati. Radio je spreman za rad.

**NAPOMENA** Radio neće raditi samo sa AAA baterijama. Bateriju uključite u utičnicu za baterije.

### 7. Uključivanja uređaja

Za uključivanje radija pritisnite gumb za uključivanje (crtež B, 1) na upravljačkoj ploči. LCD zaslon će svijetliti oko 8 sekundi. Ponovno pritisnite gumb prekidača kako biste isključili uređaj.

**NAPOMENA** Radio će se automatski isključiti kada se baterija isprazni.

### 8. Korištenje uređaja

#### Postavke sata

S ugrađenom baterijom i umetnutim AAA baterijama, isključite radio, pritisnite i pridržite gumb SOURCE (crtež B, 2) za ulazak u način podešavanja sata. Indikator vremena na LCD zaslonu će treptati. Pritisnite gumb HOUR (crtež B, 5) za postavljanje trenutnog sata. Pritisnite gumb MINUTE (crtež B, 6) za postavljanje trenutne minute. Ponovno pritisnite gumb SOURCE (crtež B, 2) kako biste potvrdili postavljeno vrijeme.

#### Odabir načina rada

Uključite radio, pritisnite gumb SOURCE (crtež B, 2) kako biste odabrali način rada (FM, AM ili AUX)

**NAPOMENA** Uređaj automatski bira AUX način rada ako je 3,5 mm utikač kabela uključen u AUX utičnicu.

Bez obzira koji je način rada postavljen, radio će se prebaciti na AUX način nakon što utikač od 3.5 mm uključite u utičnicu. Kada utikač izvučete, radio će se vratiti na prvobitnu postavku.

#### Automatsko pretraživanje radijskih postaja

Postavite FM ili AM način rada. Pritisnite i pridržite AUTO MEMORY (crtež B, 3) za pokretanje automatskog pretraživanja radio postaja. Oslobodite gumb. Radio će početi pretraživati i memorirati postaje. Nakon pretraživanja i memoriranja 10 postaja, radio će završiti pretraživanje i početi emitirati prvu postaju koju ste tražili. Koristite gumb - / + (crtež B, 5, 6) za podešavanje razine glasnoće.

#### Ručno pretraživanje radijskih postaja

Postavite FM ili AM način rada. Pritisnite gumb SEEK/CHANNEL MEMORY (crtež B, 7, 8) za pretraživanje radio postaja. Pritisnite PREV ili NEXT za pretraživanje nižih ili viših frekvencija (u koracima od 0.5 MHz). Radio će reproducirati postaju koju ste tražili. Za memoriranje postaje, pritisnite gumb CHANNEL/MEMORY (crtež B, 4). Na zaslonu će se prikazati "MEM+X" (X – znamenke od 0 do 9). Pomoću gumbi PREV/NEXT odaberite broj s kojim će biti memorirana radio postaja.

### Brzo pretraživanje

Pritisnite i pridržite jedan od gumba za pretraživanje postaja (crtež B, 7, 8). Radio će automatski početi pretraživati postaje. Radio postaja se pokreće nakon što bude pronađena.

### AUX način rada

Na radio možete spojiti vanjski izvor zvuka (pametni telefon, mp3 player i drugi) pomoću AUX utičnice. Kada se utikač kabela od 3.5 mm umetne u AUX utičnicu (crtež A, 6), radio će se automatski prebaciti u AUX način rada. Reprodukciom će upravljati povezani uređaj.

### Korištenje Bluetooth® veze

Uređaj opremljen Bluetoothom (mobilni telefon, prijenosno računalo, tablet i drugi) koji se uparuje sa zvučnikom mora se nalaziti u udaljenosti od 10 metara od zvučnika. U uređaju uključite Bluetooth® vezu, skenirajte dostupne uređaje i odaberite WORKSTATION RADIO. Uparivanje odašiljačkog uređaja sa zvučnikom potvrđuje zvučni signal. Kada započnete reprodukciju na svom uređaju, zvuk će emitirati akumulatorski zvučnik.

### Upravljanje

Reprodukcijom možete upravljati pomoću audio uređaja (kontrola se može razlikovati ovisno o uređaju) i upravljačkih gumba na panelu zvučnika. Gumb (crtež B, 5) na upravljačkoj ploči služi za povećanje jačine zvuka. Gumb (crtež B, 3) služi za zaustavljanje (pauzu) i naknadno reproduciranje pjesme. Gumb (crtež B, 6) služi za smanjenje jačine zvuka a ako ga duže pridržite vratit ćete se na prethodnu pjesmu.

### Punjenje uređaja preko USB-a

Zvučnik je opremljen USB utičnikom s parametrima 5V, 1A. Možete ga koristiti za punjenje uređaja (telefona, tableta itd.). Kako biste povezali uređaj, spojite kabel za punjenje (nije isporučen sa zvučnikom) na uređaj, a zatim na USB priključak na zvučniku. Punjenje će započeti nakon pritiska na gumb (crtež B, 1). Uređaj će se puniti sve dok se potpuno ne napuni.

### 9. Tekuće aktivnosti opsluživanja

**NAPOMENA** Sve radnje rukovanja, kao što je promjena radnog nastavka obavljajte kad je isključeno napajanje.

#### Prije svake uporabe uređaja:

Provjerite nisu li otvori za ventilaciju začepjeni ili prljavi. Ako je to potrebno, deblokirajte (npr. komprimiranim zrakom) ili očistite malo vlažnom krpom; ne dopustite da voda dopre u uređaj

#### Nakon svake upotrebe:

Isključite iz napajanja kako biste izbjegli slučajno poketanje od strane trećih osoba ili tijekom premještanja uređaja. Čuvajte na suhom i hladnom mjestu, po mogućnosti u originalnom pakiranju.

### 10. Zamjenski dijelovi i pribor

#### Preporučeni pribor

Električni alat iz SAS+ALL linije može opremiti bilo kojom baterijom i punjačem iz linije SAS+ALL.

Kako biste nabavili zamjenske dijelove i pribor, kontaktirajte Dedra Exim-Servis. Podaci za kontakt se nalaze na 1. stranici uputa. Prilikom naručivanja zamjenskih dijelova navedite broj partije označen na tipskoj ploči i broj dijela iz montažni crtež. U jamstvenom roku popravci se obavljaju prema pravilima iz jamstvenog lista. Reklamirani proizvod odnesite na mjesto nabave istog (prodavatelj je dužan primiti reklamirani proizvod) ili poslati u servisni centar DEDRA - EXIM. Priložite jamstveni list koji je ispostavio Uvoznik. Bez ovog dokumenta popravak se smatra popravom izvan jamstva. Nakon isteka jamstvenog roka popravke obavlja centralni servis. Oštećen proizvod pošaljite serviserima (troškove poštarine snosi korisnik).

### 11. Samostalno uklanjanje kvarova

**NAPOMENA** Prije nego što sami pokušate popraviti kvarove, isključite uređaj iz napajanja i uvjerite se da ne radi.

PROBLEM	UZROK	RJEŠENJE
Uređaj se ne pokreće	Oštećen prekidač Ispražnjena baterija Neispravno fiksirana baterija	Uređaj odnesite serviserima Napunite bateriju Fiksirajte na ispravan način

### 12. Sastavni dijelovi uređaja

- Akumulatorski radio: 1 kom.
- AUX kabel – 1 kom

### 13. Informacija za korisnike o zbrinjavanju električnih i elektroničkih uređaja (odnosi se na kućanstva)

Ovaj simbol postavljen na proizvode ili popratnu dokumentaciju obavještava da se neispravni električni ili elektronički uređaji ne smiju odlagati s kućnim otpadom. Ispravan postupak u slučaju potrebe za zbrinjavanjem, ponovnom uporabom ili oporabom komponenti sastoji se od prijenosa uređaja na specijalizirano sabirno mjesto, gdje će biti besplatno prihvaćen. Informacije o lokacijama sabirnih točaka otpadne opreme pružaju lokalne vlasti, npr. na svojim web stranicama. Pravilno zbrinjavanje uređaja omogućuje očuvanje dragocjenih resursa i izbjegavanje negativnog utjecaja na zdravlje i okoliš, do kojeg dolazi zbog mogućnosti da uređaji sadrže opasne tvari, smjese i sastavne dijelove. Nepravilno odlaganje otpada podliježe kaznama predviđenim relevantnim lokalnim propisima.

Korisnici u zemljama Europske unije: Ako trebate odložiti električnu ili elektroničku opremu, obratite se najbližem prodavaču ili dobavljaču za dodatne informacije.

Odlaganje u zemljama izvan Europske unije: Ovaj simbol vrijedi samo za zemlje Europske unije. Ako trebate zbrinuti ovaj proizvod, obratite se lokalnim vlastima ili trgovcu radi pravilnog zbrinjavanja.

## Jamstveni list

na

Kataloški broj: DED7005.br. partije:.....

(u daljnjem tekstu Proizvod)

Datum nabavke Proizvoda: .....

Pečat prodavača

Datum i potpis prodavača: .....

### Izjava Korisnika:

Potvrđujem da sam upoznat s uvjetima jamstva i posljedicama nepoštivanja smjernica sadržanih u Uputama za upotrebu i jamstvenom listu. Neopoznat sam s uvjetima ovog jamstva, što potvrđujem svojim potpisom:

.....

Datum i mjesto

Potpis Korisnika

### I. Odgovornost za Proizvod

1. Jamac - Dedra Exim Sp. z o.o. sa sjedištem u Pruszkówu, adresa: ul. 3 Maja 8, 05-800 Pruszków, KRS 0000062517, Općinski sud za glavni grad Varšavu u Varšavi, XIV Gospodarski odjel Državnog sudskog registra, PIB 527-020-49-33, osnovni kapital: 100 980.00 PLN.

2. Pod uvjetima navedenim u ovom jamstvenom listu, Jamac daje jamstvo za Proizvod koji dolazi iz Jamčeve distribucije.

3. Odgovornost iz jamstva pokriva samo nedostatke koji proizlaze iz razloga koji su u Proizvodu u trenutku njegove predaje Korisniku.

4. Pod jamstvom, Korisnik stječe pravo na besplatan popravak Proizvoda, ako se kvar otkrije tijekom jamstvenog roka. Način popravka Proizvoda (metoda popravka) ovisi o odluci Jamca. Ako Jamac utvrdi da ga je nemoguće popraviti, Jamac zadržava pravo zamijeniti neispravan element ili cijeli Proizvod ispravnim, smanjiti cijenu Proizvoda ili odstupiti od ugovora.

5. U odnosu na Korisnika koji nije potrošač u smislu Zakona od 23. travnja 1964. Građanski zakonik, odgovornost Jamca za štetu koja proizlazi iz ovog jamstva i/ili u vezi s njegovim sklapanjem i izvršenjem, bez obzira na pravni naslov, ograničena je na maksimalnu vrijednost neispravnog Proizvoda.

### II. Jamstveni rok

Elementi Proizvoda	Jamstveni rok
Bežični radio za gradilišta	36 mjeseca od datuma kupnje Proizvoda prikazanog u ovom jamstvenom listu
AUX kabel	Nije pokriveno jamstvom

### III. Uvjeti korištenja jamstva

1. Predočenje od strane korisnika popunjenog jamstvenog lista Proizvoda i potvrđivanje od strane Korisnika okolnosti kupnje Proizvoda, npr. predočenjem računa, fakture itd. Kako bi učinkovito riješili reklamaciju preporuča se da Korisnik dostavi sve elemente navedene u "Kompletu uređaja" zajedno s Proizvodom za reklamaciju koja se nalazi u Uputama za upotrebu.

2. Poštovanje od strane korisnika preporuka sadržanih u Uputama za uporabu i jamstvenom listu.

3. Jamstvo vrijedi isključivo na području Republike Poljske i EU.

4. Jamstvo ne obuhvaća kvarove Proizvoda nastale posebno kao rezultat:

a. Nepoštivanja od strane Korisnika uvjeta navedenih u Uputama za uporabu, posebno u pogledu pravilnog korištenja, održavanja i čišćenja;

b. Korištenja od strane Korisnika sredstava za čišćenje ili održavanje koja nisu u skladu s Uputama za uporabu;

c. Nepravilnog skladištenja i transporta Proizvoda od strane Korisnika;

d. Neovlaštene izmjene i/ili modifikacije Proizvoda od strane Korisnika koje nisu dogovorene s Jamcem;

e. Korištenja od strane Korisnika potrošnog materijala u Proizvodu koji nije u skladu s Uputama za uporabu.

5. Korisnik koji nije potrošač u smislu zakona od 23. travnja 1964. Građanski zakonik gubi jamstvo na Proizvod u kojem:

- je Korisnik je uklonio, promijenio ili oštetio serijske brojeve, oznake datuma i natpisne pločice;

- pečati su oštećeni od strane Korisnika ili pokazuju znakove manipulacije od strane Korisnika.

6. Pozor! Radnje povezane sa svakodnevnim radom Proizvoda, koje proizlaze, između ostalog iz Upute za uporabu Korisnik je dužan provoditi samostalno i o svom trošku.

### IV. Procedura reklamacije

1. U slučaju utvrđivanja neispravnog rada Proizvoda, prije podnošenja reklamacije, provjerite jesu li sve radnje navedene posebno u Uputama za uporabu, izvršene ispravno.

2. Preporučujemo podnošenje reklamacije odmah, najbolje u roku od 7 dana od dana uočavanja kvara Proizvoda. Korisnik koji nije potrošač u smislu zakona od 23. travnja 1964. Građanski zakonik gubi prava koja proizlaze iz ovog jamstva ako se reklamacija ne podnese u roku od 7 dana.

3. Reklamacija se može podnijeti, između ostalog, na mjestu kupnje Proizvoda, u jamstvenom servisu ili pismeno na sljedeću adresu: Dedra Exim Sp. z o.o., ul. 3 Maja 8, 05-800 Pruszków.

4. Korisnik može podnijeti reklamaciju putem obrasca dostupnog na web stranici [www.dedra.pl](http://www.dedra.pl) ("Obrazac za reklamaciju").

5. Adrese jamstvenih servisa za pojedine zemlje dostupne su na web stranici [www.dedra.pl](http://www.dedra.pl). U slučaju nedostatka jamstvenog servisa za određenu zemlju, preporuča se slanje reklamacija na sljedeću adresu: Dedra Exim Sp. z o.o. ul. 3 Maja 8, 05-800 Pruszków (Poljska).

6. S obzirom na sigurnost Korisnika, zabranjeno je koristiti neispravan proizvod.

7. Pozor! Korištenje neispravnog Proizvoda opasno je za zdravlje i život Korisnika. Izvršenje obveza koje proizlaze iz jamstva održat će se u roku od 14 radnih dana od dana isporuke Proizvoda koji korisnik reklamira.

9. Prije dostave neispravnog Proizvoda na reklamaciju, preporuča se čišćenje. Preporuča se da se reklamirani Proizvod pažljivo zaštići od oštećenja tijekom transporta (preporuča se isporuka reklamiranog Proizvoda u originalnom pakiranju).

10. Jamstveni rok se produljuje za vrijeme tijekom kojeg ga Korisnik nije mogao koristiti zbog kvara na Proizvodu obuhvaćenom jamstvom.

Jamstvo ne isključuje, ograničava ili suspendira prava Korisnika koja proizlaze iz odredbi o jamstvu za nedostatke na prodanom artiklu.

Prema čl. 13 sek. 1 i sljed. 2. Uredbe (EU) 2016/679 Europskog parlamenta i Vijeća od 27. travnja 2016. o zaštiti fizičkih osoba u vezi s obradom osobnih podataka i slobodnom kretanju takvih podataka te stavljanju izvan snage Direktive 95/46. /EC, obavještavam vas

1. Administrator Vaših osobnih podataka navedenih u formularu je DEDRA-EXIM sp. z o. o. sa sjedištem u Pruszkówu, ul. 3 Maja 8, 05-800 Pruszków (u daljnjem tekstu: "Administrator").

2. Vaši podaci će se obrađivati isključivo u svrhu provedbe jamstvenog postupka uređaja sukladno čl. 6 st. 1 slovo. b opće uredbe o zaštiti podataka (u daljnjem tekstu: "GDPR") Davanje podataka je dobrovoljno, ali nužno za provedbu jamstvenog postupka.

3. Vaši podaci će se obrađivati za vrijeme trajanja jamstvenog postupka te za potrebe arhiviranja u slučaju potrebe obrane od bilo kakvih potraživanja prema Administratoru, najduže do isteka istih.

4. Vaši podaci mogu se priopćiti samo subjektima koji obrađuju podatke za administratora na temelju pisanog ugovora o povjeravanju obrade osobnih podataka koji između ostalog daje: tehnička služba, održavanje hostinga ili web stranica, IT služba, kurirska tvrtka. Dobavljači Administratora dužni su osigurati sigurnost podataka i ispunjavati uvjete važećih zakona vezanih uz zaštitu osobnih podataka te ne smiju koristiti povjerene osobne podatke u druge svrhe osim onih navedenih u ugovoru s Administratorom.

5. Vaši podaci neće se obrađivati na automatizirani način, uključujući u obliku profiliranja, i neće se prenositi u treću zemlju/međunarodnu organizaciju.

6. Imate pravo pristupa svojim podacima te pravo na ispravak, brisanje, ograničenje obrade, pravo na prijenos podataka, pravo na prigovor u bilo kojem trenutku.

7. Za sva pitanja vezana uz obradu Vaših osobnih podataka od strane Administratora, možete nas kontaktirati na sljedeću e-mail adresu: [daneosobowe@dedra.pl](mailto:daneosobowe@dedra.pl);

8. Imate pravo podnijeti pritužbu tijelu nadležnom za zaštitu osobnih podataka



PL Należy przeczytać uważnie wszystkie instrukcje bezpieczeństwa i instrukcje obsługi. / CZ Podrobně přečtete všechny bezpečnostní pokyny a návody k obsluze. / SK Dôkladne sa oboznámte s bezpečnosťou a s užívateľskou príručkou. / LT Reikia įdomiai perskaityti visas saugumo instrukcijas ir aptarnavimo instrukcijas. / LV Rūpīgi lasaīt visu drošības un lietošanas instrukciju. / HU Figyelmesen olvassa el a biztonságai útmutatót és a használati útmutatót. / RO Citiți cu atenție toate instrucțiunile de siguranță și instrucțiunile din Manualul de utilizare. / DE Alle Sicherheitshinweise und die Bedienungsanleitung sind sorgfältig zu lesen. / SI Pozorno preberite vsa varnostna navodila za uporabo. / HR Pažljivo pročitaite sve upute za sigurnost i rad.

## PL Ogólne przepisy bezpieczeństwa dla elektronarzędzia

**OSTRZEŻENIE.** Należy przeczytać wszystkie ostrzeżenia, instrukcje, ilustracje i specyfikacje dotyczące bezpieczeństwa tego produktu.

Nieprzestrzeganie podanych niżej ostrzeżeń i wskazówek dotyczących bezpieczeństwa może być przyczyną porażenia prądem elektrycznym, pożaru lub poważnych obrażeń.

Należy zachować wszystkie ostrzeżenia i instrukcje do przyszłego użytku. Pojęcie elektronarzędzie używane w ostrzeżeniach dotyczy elektronarzędzia sieciowego (przewodowego) lub akumulatorowego (bezp przewodowego).

### 1. Bezpieczeństwo w miejscu pracy

a) W miejscu pracy należy utrzymać porządek i dobre oświetlenie. Nieporządek i złe oświetlenie przyczynia się do wypadków.

b) Nie należy używać elektronarzędzia w środowiskach wybuchowych, tworzonych przez łatwo palne ciecze, gazy lub pyły. Elektronarzędzia wytwarzają iskry, które mogą zapalić pył lub opary

c) Nie należy dopuszczać dzieci i obserwatorów do miejsc, w których używa się elektronarzędzi. Rozproszenie uwagi może spowodować utratę kontroli nad elektronarzędziem.

### 2. Bezpieczeństwo elektryczne

a) Wtyczka musi być dopasowana do gniazda zasilającego. Nigdy w żaden sposób nie należy przerabiać wtyczki. Nie należy używać żadnych łączy pośrednich w przypadku używania elektronarzędzi posiadających przewód z żyłą uziemienia ochronnego. Brak przeróbek we wtyczkach i gniazdach wtyczkowych zmniejsza ryzyko porażenia prądem elektrycznym.

b) Należy unikać dotykania powierzchni uziemionych lub zwartych z masą, takich jak rury, ogrzewacze, grzejniki centralnego ogrzewania i chłodziarki. W przypadku dotknięcia części uziemionych lub zwartych z masą, wzrasta ryzyko porażenia prądem elektrycznym.

c) Nie wystawiać urządzenia na działanie deszczu i wilgoci. Przedostanie się wody do urządzenia zwiększa ryzyko porażenia prądem.

d) Nie należy nadwyręzać przewodów przyłączeniowych. Nigdy nie używać przewodu do przenoszenia narzędzia, ciągnięcia lub wyciągania wtyczki z kontaktu. Przewód zasilający należy chronić przed działaniem wysokich temperatur, oleju, ostrych krawędzi lub ruchomych części urządzenia. Uszkodzony bądź poplątany przewód podwyższa ryzyko porażenia elektrycznego.

e) Pracując narzędziem, które przeznaczone jest do pracy na zewnątrz, należy używać wyłącznie przedłużaczy przeznaczonych do pracy na zewnątrz pomieszczeń. Zastosowanie odpowiedniego przedłużacza zmniejsza ryzyko porażenia prądem elektrycznym.

f) Jeżeli urządzenie pracuje w wilgotnej atmosferze sieć zasilająca musi być wyposażona w zabezpieczenie różnicowo-prądowe (RCD). Zabezpieczenie różnicowo-prądowe zmniejsza ryzyko porażenia prądem elektrycznym. Uwaga: Termin „urządzenie różnicowo-prądowe(RCD) ” można zastąpić terminem „wyłącznik prądu ziemnozwarciowego (GFCI)” lub „wyłącznik prądu upływowego (ELCB)”

### 3. Bezpieczeństwo osób

a) Podczas pracy elektronarzędziem należy być przewidującym i zachować ostrożność podczas wykonywania każdej czynności. Nie należy używać elektronarzędzia, gdy jest się zmęczonym lub pod wpływem leków, alkoholu lub innych środków odurzających (np. narkotyki). Moment nieuwagi może być przyczyną powstania poważnych urazów ciała.

b) W trakcie pracy należy stosować środki ochrony indywidualnej. Zawsze używać okularów ochronnych. W związku z możliwością powstania pyłów szkodliwych dla zdrowia należy używać środków ochrony dróg oddechowych. Stosowanie obuwia antypoślizgowego, osłon twarzy i głowy oraz środków ochrony słuchu zmniejsza ryzyko urazu.

c) Należy unikać niezamierzonego uruchomienia urządzenia. Przed włożeniem wtyczki do gniazda lub umieszczeniem akumulatorów bądź baterii w gnieździe, należy zawsze upewnić się, że wyłącznik jest w pozycji wyłączenia. Podłączanie urządzenia do sieci zasilającej, przenoszenie podłączonego do sieci urządzenia gdy palec znajduje się na włączniku grozi niekontrolowanym włączeniem urządzenia i może być przyczyną wypadku.

d) Usunąć wszelkie klucze i inne narzędzia nastawcze przed uruchomieniem urządzenia. Pozostawienie klucza lub narzędzia umieszczonego w ruchomych częściach urządzenia może doprowadzić do obrażeń ciała.

e) Należy unikać przyjmowania nienaturalnych pozycji podczas pracy. Należy cały czas dbać o stabilną pozycję w czasie pracy i zachowanie równowagi. Stabilna pozycja w trakcie pracy musi gwarantować utrzymanie równowagi i stabilności. Gwarantuje to lepsze panowanie nad elektronarzędziem w sytuacjach nieprzewidywalnych.

f) Należy stosować odpowiedni strój roboczy. Strój nie powinien być luźny, nie powinno się nosić długiej i luźnej biżuterii. Należy utrzymywać swoje włosy, ubrania i rękawice z dala od części ruchomych. Luźne ubrania, biżuteria lub długie włosy mogą zostać wciągnięte przez części ruchome.

g) Jeżeli urządzenie jest przystosowane do współpracy z odciągami urobku należy upewnić się, że odciąg jest prawidłowo podłączony. Stosowanie odciągu urobku znacznie zmniejsza zagrożenie związane z obecnością szkodliwych pyłów w atmosferze pracy.

h) Doświadczenie zdobyte przy częstej pracy z elektronarzędziem nie powinno prowadzić do zbyt dużej pewności siebie i ignorowania zasad bezpieczeństwa właściwych dla narzędzia. Beztroska może w ułamku sekundy doprowadzić do poważnych obrażeń.

### 4. Obsługa urządzenia i jego eksploatacja

a) Nie należy przeciążać elektronarzędzia. Używać właściwego elektronarzędzia dla danego zastosowania. Prawidłowe użytkowanie urządzenia podniesie efektywność i bezpieczeństwo wykonywanej pracy.

b) Nie używać elektronarzędzia, w którym wyłącznik/włącznik jest uszkodzony. Elektronarzędzie, którego nie można włączyć lub wyłączyć jest niebezpieczne i musi zostać naprawione.

c) Wyjąć wtyczkę z gniazda (odłączyć źródło zasilania) przed każdorazowym regulowaniem elektronarzędzia, wymianą osprzętu lub zaprzestaniu pracy. Operacja ta zabezpiecza użytkownika przed niekontrolowanym uruchomieniem elektronarzędzia

d) Nieużywane elektronarzędzie należy przechowywać w miejscu, niedostępnym dla dzieci. Nie należy pozwalać osobom niezaznajomionym z elektronarzędziem lub niniejszą instrukcją na używanie elektronarzędzia. Elektronarzędzia są niebezpieczne w rękach nieprzeszkolonych użytkowników.

e) Elektronarzędzie musi być poddawane przeglądowi technicznemu. Należy sprawdzać współosiowość i właściwe mocowanie części ruchomych, sprawdzać czy nie pojawiają się pęknięcia albo jakiegokolwiek inne czynniki, które mogą mieć wpływ na pracę elektronarzędzia. Jeżeli stwierdzi się uszkodzenia, należy elektronarzędzie przed użyciem naprawić. Przyczyną wielu wypadków jest niewłaściwa konserwacja elektronarzędzia.

f) Narzędzia tnące powinny być ostre i czyste. Odpowiednie utrzymanie ostrzy krawędzi narzędzi tnących zmniejsza prawdopodobieństwo zakleszczenia i ułatwia obsługę.

g) Elektronarzędzie, wyposażenie, narzędzia robocze itp. Należy używać zgodnie z niniejszą instrukcją, biorąc pod uwagę warunki pracy i rodzaj pracy do wykonania. Używanie elektronarzędzia w sposób, do jakiego nie jest przeznaczone, może doprowadzić do niebezpiecznych sytuacji.

h) Uchwyty i powierzchnie do trzymania powinny być zawsze suche, czyste i bez śladów oleju i smaru. Śliskie uchwyty i powierzchnie do trzymania nie pozwalają na bezpieczną pracę i kontrolę narzędzia w nieoczekiwanych sytuacjach.

### 5. Serwis

Naprawę elektronarzędzia może wykonywać jedynie wykwalifikowany fachowiec, przy zastosowaniu oryginalnych części. Postępowanie takie gwarantuje zachowanie bezpieczeństwa elektronarzędzia.

### 6. Ogólne przepisy bezpieczeństwa - Prawidłowa obsługa i eksploatacja narzędzi akumulatorowych

a) Akumulatory ładować wyłącznie ładowarką dedykowaną przez producenta. Ładowarka przeznaczona do ładowania danego typu akumulatorów może stwarzać ryzyko powstania pożaru w przypadku ładowania innego typu akumulatorów.

b) Elektronarzędzia używać wyłącznie z akumulatorami specjalnie przeznaczonymi do ich zasilania. Użycie innych akumulatorów może stwarzać ryzyko obrażeń lub pożaru.

c) W czasie, gdy akumulator nie jest używany, należy go przechowywać z dala od metalowych przedmiotów takich jak spinacze do papieru, monety, klucze, gwóźdź, śruby, lub inne małe elementy metalowe, które mogą zewrzeć styki akumulatora. Zwarcie styków akumulatora może spowodować oparzenia lub pożar.

d) W nieodpowiednich warunkach, z akumulatora może wydostawać się ciecz; unikać kontaktu. Jeżeli przypadkowo nastąpi zetknięcie użytkownika z cieczą, należy miejsca zetknięcia przemyć wodą. W przypadku dostania się cieczy do oczu, dodatkowo skontaktować się z lekarzem. Wydostająca się z akumulatora ciecz może spowodować podrażnienia lub oparzenia.

e) Nie używać akumulatora ani narzędzia, które jest uszkodzone lub zmodyfikowane. Uszkodzone lub zmodyfikowane akumulatory mogą działać w sposób nieprzewidywalny, prowadząc do pożaru, wybuchu lub niebezpieczeństwa obrażeń.

f) Nie wystawiać akumulatora ani narzędzia na działania ognia ani nadmiernej temperatury. Wystawianie na działanie ognia lub temperatury powyżej 130°C może spowodować eksplozję.

g) Przestrzegać wszystkich zaleceń zawartych w instrukcji ładowania, nie ładować akumulatora ani narzędzia w temperaturze wykraczającej poza określony w instrukcji zakres. Ładowanie niewłaściwe lub w temperaturze spoza określonego przedziału może uszkodzić akumulator i zwiększyć niebezpieczeństwo pożaru.

h) Uwaga: niebezpieczeństwo eksplozji jeżeli akumulator będzie nieprawidłowo zamontowany.

i) Stosować tylko akumulatory zalecane przez producenta.

### 7. Bezpieczeństwo pracy dotyczące radioodbiorników

a) Nie używać tego produktu w pobliżu wody. Do czyszczenia tego urządzenia nie wolno używać płynów hamulcowych, benzyny, środków ropopochodnych ani silnych rozpuszczalników. Postępowanie zgodnie z tą zasadą ograniczy ryzyko utraty kontroli i zepsucia obudowy z tworzywa sztucznego.

b) Nie wkładać żadnych obiektów w otwory wentylacyjne. Zainstalować zgodnie z instrukcjami producenta.

c) Nie umieszczać produktu w pobliżu regałów z książkami bez zapewnienia odpowiedniej wentylacji. Zachować minimalną odległość 5 cm od obcych obiektów.

d) Nie umieszczać produktu w pobliżu źródeł ciepła, takich jak grzejniki, piece lub inne produkty (w tym wzmacniacze), które wytwarzają ciepło.

### CZ

Všeobecné bezpečnostní předpisy pro elektrické nářadí

**VAROVÁNÍ.** Přečtete si všechna varování, pokyny, obrázky a specifikace týkající se bezpečnosti tohoto výrobku



Nedodržování níže uvedených varování a bezpečnostních pokynů může mít za následek úraz elektrickým proudem, požár nebo vážné poranění.

#### Všechna varování a pokyny si uschovejte pro budoucí použití.

Pojem elektrické nářadí používané ve varování znamená síťové elektrické nářadí (s kabelem) nebo akumulátorové (bez kabelu).

#### 1. Bezpečnost na pracovišti

a) Na pracovišti zajistěte pořádek a dobré osvětlení. Nepořádek a špatné osvětlení mohou způsobit úraz.

b) Elektrické nářadí nepoužívejte v prostředí s nebezpečím výbuchu, kde se nacházejí lehké hořlavé kapaliny, plyny nebo prach. Elektrické nářadí vytváří jiskry, které mohou vznítit prach nebo výpary

c) Zabráňte vstupu dětem a postranním osobám na místa, kde se používá elektrické nářadí. Rozptýlování může způsobit ztrátu kontroly nad elektrickým nářadím.

#### 2. Elektrická bezpečnost

a) Zástrčka musí být přizpůsobena síťové zásuvce. Nikdy žádným způsobem neupravujte zástrčku. Nepoužívejte žádné prodlužovací kabely, pokud používáte elektrické nářadí, které má kabel s uzemňovací žílou. Používání neupravených zástrček a kolíkových zásuvek snižuje nebezpečí úrazu elektrickým proudem.

b) Nedotýkejte se uzemněných kovových předmětů, jako jsou trubky topení, radiátory ústředního topení a chladničky. Při dotknutí uzemněných částí nebo zkratovaných kostour hrozí nebezpečí úrazu elektrickým proudem.

c) Elektrické nářadí nevystavujte dešti a vlhkosti. Proniknutí vody do nářadí zvyšuje nebezpečí úrazu elektrickým proudem.

d) Nezatěžujte připojovací kabely. Nikdy nepoužívejte kabel k přenášení zařízení, tažení nebo vytahování zástrčky ze zásuvky. Napájecí kabel nevystavujte vysoké teplotě, olejům, ostrým hranám nebo rotujícím dílům zařízení. Poškozený nebo zamotaný kabel zvyšuje nebezpečí úrazu elektrickým proudem.

e) Při práci s elektrickým nářadím určeným pro práci venku, používejte pouze prodlužovací kabely určené pro venkovní použití. Použití vhodného prodlužovacího kabelu snižuje nebezpečí úrazu elektrickým proudem.

f) Při práci s elektrickým nářadím ve vlhkém prostředí, musí být napájecí obvod vybaven proudovým chráničem (RCD). Proudový chránič snižuje nebezpečí úrazu elektrickým proudem. Poznámka: Pojem „proudový chránič (RCD)“ lze nahradit pojmem „proudový jistič (GFCI)“ nebo „jistič zbytkového proudu (ELCB)“

#### 3. Bezpečnost osob

a) Při práci s elektrickým nářadím buďte pozorní a zachovejte opatrnost při provádění každé činnosti. Elektrické nářadí nepoužívejte, když jste unavení, pod vlivem léků, alkoholu nebo jiných omamných látek (např. drog). Okamžik nepozornosti může být příčinou vzniku vážného poranění.

b) Při práci používejte osobní ochranné prostředky. Vždy používejte ochranné brýle. V případě možnosti vzniku zdraví škodlivého prachu používejte prostředky ochrany dýchacích cest. Používání protiskluzové obuvi, obličejových štítů a ochrany hlavy a sluchu snižuje nebezpečí úrazu.

c) Zabráňte náhodnému zapnutí elektrického nářadí. Před vložením zástrčky do zásuvky nebo vložením akumulátorů nebo baterií do schránky se vždy ujistěte, že vypínač je v poloze vypnuto. Připojení nářadí k napájecí síti, přenášení s prstem na spínači hrozí náhodným zapnutím nářadí může být příčinou úrazu.

d) Před zapnutím zařízení odstraňte veškeré klíče a jiné seřizovací nástroje. Klíče a nářadí ponechané v rotujících částech zařízení mohou být příčinou úrazu.

e) Při práci se zařízením se snažte udržet přirozenou polohu těla. Po celou dobu práce dbejte na stabilní polohu a zachování rovnováhy. Stabilní poloha při práci musí zajišťovat udržení rovnováhy a stability. Zajišťuje lepší kontrolu nad nářadím.

f) Noste vhodný pracovní oděv. Oděv nesmí být rozepnutý, nesmí se nosit dlouhá visící bižuterie. Vlasy a volné části oděvu musí být chráněny proti možnosti zachycení rotujícími částmi zařízení. Rozepnutý oděv, bižuterie nebo dlouhé vlasy mohou vtáhnout rotující části.

g) Pokud je to možné, připojte k nářadí odsávací zařízení pro odtah odpadu, ujistěte se, že je správně připojeno. Používání odsávacího zařízení snižuje nebezpečí spojené s přítomností škodlivého prachu v pracovním ovzduší.

h) Zkušenosti získané při časté práci s elektrickým nářadím nesmí vést k přílišné sebejistotě a nedodržování bezpečnostních zásad pro dané zařízení. Nepozornost může ve zlomku sekundy způsobit vážné poranění.

#### 4. Obsluha zařízení a jeho používání

a) Elektrické nářadí přetěžujte. Pro dané použití používejte vhodné elektrické nářadí. Správné používání elektrického nářadí zvyšuje efektivitu a bezpečnost prováděné práce.

b) Nepoužívejte elektrické nářadí s poškozeným přepínačem. Elektrické nářadí, které nemůžete zapnout nebo vypnout, je nebezpečné a dejte jej opravit.

c) Před každým seřizením elektrického nářadí, výměnou příslušenství nebo ukončením práce vytáhněte zástrčku ze zásuvky (odpojte zdroj napájení). Tato činnost chrání uživatele proti náhodnému zapnutí elektrického nářadí.

d) Nepoužívané elektrické nářadí skladujte na místě nedostupném pro děti. Zabráňte osobám neseznámým s elektrickým nářadím nebo s tímto návodem používat elektrické nářadí. Elektrické nářadí je nebezpečné v rukou nezaškolených uživatelů.

e) Elektrické nářadí podrobujte technickým prohlídkám. Kontrolujte souosost a správné upevnění rotujících částí, kontrolujte, zda nevnikají praskliny nebo jakékoli jiné příčiny, které mohou mít vliv na práci s elektrickým nářadím. Pokud zjistíte poškození, opravte elektrické nářadí před použitím. Příčinou mnoha úrazů je nesprávná údržba elektrického nářadí.

f) Rezné nástroje musí být ostré a čisté. Vhodná údržba ostrých hran rezných nástrojů snižuje riziko zaseknutí a usnadňuje obsluhu.

g) Elektrické nářadí, příslušenství, pracovní nástroje atp. používejte v souladu s tímto návodem, se zohledněním pracovních podmínek a druhu vykonávané práce. Používání elektrického nářadí v rozporu s určením může vést k nebezpečným situacím.

h) Úchyty a úchopové povrchy musí být vždy suché, čisté a bez stop oleje a maziva. Kluzké úchyty a úchopové povrchy neumožňují bezpečnou práci a kontrolu nářadí v neočekávaných situacích.

#### 5. Servis

Opravu elektrického nářadí může provádět pouze kvalifikovaný odborník s použitím originálních náhradních dílů. Takový postup zaručuje zachování bezpečnosti elektrického nářadí.

6. Všeobecné bezpečnostní předpisy - Správné zacházení a používání akumulátorového nářadí

a) Nabíjejte baterie pouze nabíječkou určenou výrobcem. Nabíječka určená k nabíjení daného typu baterie může při nabíjení jiných typů baterií představovat riziko požáru.

b) Elektrické nářadí používejte pouze s bateriemi, které jsou pro ně speciálně určeny. Použití jiných baterií může představovat riziko zranění nebo požáru.

c) Pokud baterii nepoužíváte, udržujte ji mimo dosah kovových předmětů, jako jsou kancelářské sponky, mince, klíče, hřebíky, šrouby nebo jiné malé kovové části, které mohou zkratovat kontakty baterie. Zkrat mezi kontakty baterie může způsobit popálení nebo požár.

d) Za nevhodných podmínek může z baterie vytékat kapalina; vyhnout se kontaktu. Dojde-li k náhodnému kontaktu uživatele s kapalinou, opláchněte kontaktní oblasti vodou. V případě zasažení očí kapalinou se poraďte s lékařem. Kapalina vytékající z baterie může způsobit podráždění nebo popálení.

e) Nepoužívejte poškozenou nebo upravenou baterii nebo nářadí. Poškozené nebo upravené baterie se mohou chovat nepředvídatelně, což může způsobit požár, výbuch nebo riziko zranění.

f) Nevystavujte baterii nebo nářadí ohni ani nadměrnému teplu. Vystavení ohni nebo teplotám nad 130 ° C může způsobit výbuch.

g) Dodržujte všechny pokyny v nabíjecí příručce, nenabíjejte baterii ani nářadí při teplotě mimo rozsah uvedený v příručce. Nesprávné nabíjení nebo teplota mimo stanovený rozsah mohou baterii poškodit a zvýšit riziko požáru.

h) Pozor: Při nesprávné instalaci baterie hrozí nebezpečí výbuchu.

a) Používejte pouze baterie doporučené výrobcem.

#### 7. Bezpečnost práce týkající se rádiových přijímačů

a) Nepoužívejte tento výrobek v blízkosti vody. K čištění tohoto zařízení nepoužívejte brzdové kapaliny, benzín, ropné produkty nebo silná rozpouštědla. Dodržování tohoto pravidla sníží riziko ztráty kontroly a poškození plastového pouzdra.

b) Do větracích otvorů nevkládejte žádné předměty. Instalujte v souladu s pokyny výrobce.

c) Neumisťujte výrobek do blízkosti knihovny bez řádného větrání. Dodržujte minimální vzdálenost 5 cm od cizích předmětů.

d) Neumisťujte výrobek do blízkosti zdrojů tepla, jako jsou topná tělesa, kamna nebo jiné výrobky (včetně zesilovačů), které produkují teplo.

#### SK

Všeobecné bezpečnostní předpisy týkající se elektronáradia

**VAROVANIE.** Oboznámte sa so všetkými výstrahami, varovaniami, pokynmi, odporúčaniami, obrázkami, schémami a špecifikáciami, ktoré sa týkajú bezpečnosti tohto výrobku.

Nedodržovanie nižšie uvedených bezpečnostných pokynov a odporúčaní môže viesť k zásahu el. prúdom, požiaru alebo k vážnemu úrazu či nehode.

Všetky výstrahy, pokyny, odporúčania a príručky zachovajte pre prípadnú potrebu v budúcnosti. Termín elektronáradie, ktorý sa používa v pokynoch a príručke, sa týka sieťového elektronáradia (káblového) alebo akumulátorového (bezdrôtového).

#### 1. Bezpečnosť na mieste práce

a) Na mieste práce udržiavajte náležitý poriadok a čistotu, zabezpečte vhodné a dostatočné osvetlenie. Neporiadok a zlé osvetlenie sú častou príčinou úrazov a nehôd.

b) Elektronáradie v žiadnom prípade nepoužívajte vo výbušnom prostredí, ktoré tvoria ľahko horľavé kvapaliny, plyny alebo prachy. Elektronáradie vytvára iskry, ktoré môžu vznietiť prach alebo výpary.

c) Deti ani postranné osoby sa nemôžu nachádzať na miestach, v ktorých sa používa elektronáradie. Rozptýlenie môže spôsobiť, že stratíte kontrolu nad elektronáradím.

#### 2. Elektrická bezpečnosť

a) Zástrčka musí byť kompatibilná s napájacou zásuvkou. Zástrčku nikdy žiadnym spôsobom neperárbajte. Nikdy nepoužívajte žiadne predlžovacie káble na napájanie elektronáradia, ktoré má zástrčku s ochranným kontaktom. Neperárbanie zástrčiek a zásuviek znižuje riziko zásahu el. prúdom.

b) Nedotýkajte sa uzemnených povrchov alebo povrchov, ktoré sú spojené s uzemnením (uzemňovacím obvodom), ako napr. rúry, potrubia, radiátory centrálného kúrenia, chladiace boxy ap. V prípade kontaktu s uzemnenými povrchmi alebo s povrchmi, ktoré sú spojené s uzemnením, riziko zásahu el. prúdom je oveľa vyššie.

c) Náradie nevystavujte na pôsobenie zrážok a vlhkosti. Ak voda prenikne do náradia zvyšuje sa riziko zásahu elektrickým prúdom.

d) Nepreťažujte napájacie káble. Kábel nikdy nepoužívajte na prenášanie náradia, ťahanie alebo na vytahovanie zástrčky zo zásuvky. Napájací kábel chráňte pred pôsobením vysokej teploty, oleja, ostrých hrán alebo pohyblivých častí náradia. Poškodený alebo zapletený napájací kábel zvyšuje riziko zásahu el. prúdu.

e) Ak náradie, ktoré sa môže používať vonku, používajte vonku, používajte iba predlžovacie káble, ktoré sú určené na používanie vonku. Používanie vhodného predlžovacieho kábla znižuje riziko zásahu el. prúdom.

f) Ak sa náradie používa vo vlhkom prostredí, napájací el. obvod musí byť chránený (vybavený) prúdovým chráničom (RCD). Prúdový chránič znižuje riziko zásahu el. prúdom.

• Pozor: Termín „prúdový chránič (RCD)“ sa môže nahradit termínom „skratový iistič (GFCI)“ alebo „uzemňovací iistič (ELCB)“

#### 3. Bezpečnosť osôb

a) Počas používania elektronáradia buďte obozretní a predvídajú, pri vykonávaní každej práce zachovávajte náležitú pozornosť. Elektronáradie nepoužívajte, keď ste unavený, alebo keď ste pod vplyvom liekov, alkoholu

alebo iných omamných prípravkov (napr. drog). Chvilka nepozornosti môže byť príčinou vážneho úrazu či nehody.

b) **Počas práce používajte individuálne ochranné prostriedky. Vždy používajte ochranné okuliare.** Vzhľadom k tomu, že počas práce môže vzniknúť zdraviu škodlivý prach, používajte prostriedky na ochranu dýchacích ciest. Používaním protišmykovej obuvi, ochranu tváre a hlavy, ako aj prostriedkov na ochranu sluchu, znížite riziko úrazu.

c) **Náradie vždy zabezpečte pred náhodným spustením.** Pred vložením zástrčky do zásuvky, alebo pred pripojením batérie alebo akumulátorov k el. napätiu, vždy sa uistite, či je vypínač náradia vo vypnutej polohe. Počas pripájania náradia k el. napätiu, počas prenášania náradia pripojeného k el. napätiu, nikdy nedržte prst na vypínači, v opačnom prípade môže dôjsť k nekontrolovanému spusteniu náradia, čo môže byť príčinou nehody.

d) **Pred spustením náradia odstráňte všetky kľúče a iné nastavovacie náradie.** V prípade, ak kľúč alebo iné náradie zostane vložené do pohyblivých častí náradia, môže dôjsť k úrazu alebo nehode.

e) **Počas práce sa snažte stáť prírodzene, vyhýbajte sa neprirodzeným polohám.** Počas práce celý čas stojte v stabilnej polohe a v rovnováhe. Stabilná poloha počas práce musí zaručovať, že vždy udržíte rovnováhu a stabilitu. Vďaka tomu máte záruku, že lepšie ovládnete elektronáradie, keď dôjde k neočakávanej situácii.

f) **Používajte vhodný pracovný odev.** Odev nesmie byť príliš voľný, nesmiete nosiť dlhú a voľnú bižutériu. Vlasy, oblečenie a rukavice udržiavajte v bezpečnej vzdialenosti od pohyblivých častí. Voľné časti oblečenia alebo dlhé vlasy môžu pohyblivé diely náradia zachytiť.

g) **Ak je náradie pripravené na pripojenie k odsávaciemu systém (pilín, prachu), skontrolujte, či je odsávanie správne pripojené.** Používanie odsávacieho systému výrazne znižuje riziká súvisiace s prítomnosťou škodlivých prachov vo vzduchu na pracovisku.

h) **Získané skúsenosti vďaka častému používaniu elektronáradia nesmú viesť k príliš veľkému sebavedomiu a k následnému ignorovaniu bezpečnostných zásad a pokynov týkajúcich sa náradia a práce s ním.** Chvilka nepozornosti môže viesť k vážnemu úrazu alebo nehode.

#### 4. Obsluha náradia a jeho prevádzka

a) **Elektronáradie nikdy nepreťažujte.** Používajte náradie vhodné na vykonávanie danej práce. Správne používanie náradia zvyšuje efektívnosť a bezpečnosť vykonávanej práce.

b) **Nepoužívajte elektronáradie, ktoré má poškodený vypínač/zapínač.** Elektronáradie, ktoré sa nedá zapnúť či vypnúť je nebezpečné, nesmie sa používať, a musí sa dať opraviť.

c) **Vždy pred nastavením elektronáradia, pred výmenou príslušenstva alebo po skončení práce, vždy vytiahnite zástrčku náradia z el. zásuvky (odpojte od zdroja el. napätia).** Táto zásada chráni užívateľa pred nekontrolovaným (nezamyšľaným) spustením elektronáradia

d) **Nepoužívané elektronáradie uchovávajte na mieste mimo dosahu detí.** Nedovoľte, aby elektronáradie používali osoby, ktoré sa neoboznámili s elektronáradím a s touto príručkou. Elektronáradie je v rukách nezaškolených osôb nebezpečné.

e) **Elektronáradie sa musí pravidelne kontrolovať.** Počas technických kontrol sa musí kontrolovať nastavenie osí, správne upevnenie pohyblivých častí, či sa neobjavili prasknutia, alebo akékoľvek iné faktory, ktoré môžu (negatívne) ovplyvniť funkčnosť a bezpečnosť elektronáradia. Ak sa vyskytne poškodenie alebo porucha, elektronáradie sa pred ďalším použitím musí opraviť. Príčinou mnohých úrazov a nehôd je práve nesprávna údržba elektronáradia.

f) **Rezacie nástroje musia byť ostré a čisté.** Správne udržiavanie ostrých hrán rezacích nástrojov znižuje pravdepodobnosť zasknutia a uľahčuje používanie náradia.

g) **Elektronáradie, príslušenstvo, pracovné nástroje ap. používajte v súlade s pokynmi a odporúčaniami, ktoré sú uvedené v tejto príručke, zohľadňujte pracovné podmienky a typ vykonávanej práce.** Používanie elektronáradia spôsobom, na ktorý nie je určené, môže viesť k nebezpečným situáciám.

h) **Rúčky a iné uchopovacie povrchy musia byť vždy suché a čisté, bez mastných škvŕn (stôp po oleji a mazivách).** Klzké rúčky a uchopovacie povrchy neumožňujú, aby bola práca vykonávaná bezpečne, a zároveň nezaručujú, že sa náradie bude dať ovládnuť, keď dôjde k neočakávanej situácii.

#### 5. Servis

Elektronáradie môže opravovať iba kvalifikovaný certifikovaný odborník, s použitím prvy originálnych dielov. Zaručuje to, že bude zachovaná bezpečnosť elektronáradia.

#### 6. Všeobecné bezpečnostné predpisy - Správne zaobchádzanie s akumulátorovým náradím a jeho používanie

a) **Batérie nabíjajte iba pomocou nabíjačky určenej výrobcom.** Nabíjačka určená na nabíjanie daného typu batérie môže pri nabíjaní iných typov batérií predstavovať riziko požiaru.

b) **Elektrické náradie používajte iba s akumulátormi, ktoré sú pre ne špeciálne určené.** Používanie iných batérií môže predstavovať riziko zranenia alebo požiaru.

c) **Ak batériu nepoužívate, uchovávajte ju v dostatočnej vzdialenosti od kovových predmetov, ako sú kancelárske sponky, mince, kľúče, kince, skrutky alebo iné malé kovové časti, ktoré by mohli skratovať kontakty batérie.** Skrat medzi svorkami batérie môže spôsobiť popálenie alebo požiar.

d) **Za nevhodných podmienok môže z batérie unikáť tekutina; vyhnúť sa kontaktu.** Ak dôjde k náhodnému kontaktu používateľa s kvapalinou, opláchnite zasiahnuté miesta vodou. V prípade zasiahnutia očí tekutinou sa poraďte s lekárom. Vytečená kvapalina z batérie môže spôsobiť podráždenie alebo popálenie.

e) **Nepoužívajte poškodenú alebo upravenú batériu alebo náradie.** Poškodené alebo upravené batérie sa môžu správať nepredvídateľne, čo môže spôsobiť požiar, výbuch alebo riziko zranenia.

f) **Batérie alebo nástroj nevystavujte ohňu alebo nadmernému teplu.** Vystavenie ohňu alebo teplotám nad 130 °C môže spôsobiť výbuch.

g) **Dodržiavajte všetky pokyny v nabíjacej príručke, nenabíjajte batériu alebo náradie pri teplote mimo rozsah uvedený v príručke.** Nesprávne nabitie alebo

teplota môžu stanoveného rozsahu môže spôsobiť poškodenie batérie a zvýšenie rizika požiaru.

h) **Pozor: Pri nesprávnej inštalácii batérie hrozí nebezpečenstvo výbuchu.**

a) **Používajte iba batérie odporúčané výrobcom.**

7. **Bezpečnosť práce týkajúca sa rádiových prijímačov**

a) **Nepoužívajte tento výrobok v blízkosti vody.** Na čistenie tohto prístroja nepoužívajte brzdové kvapaliny, benzín, ropné produkty alebo silné rozpúšťadlá. Dodržiavanie tohto pravidla zníži riziko straty kontroly a poškodenia plastového puzdra.

b) **Do vetracích otvorov nekladajte žiadne predmety.** Nainštalujte podľa pokynov výrobcu.

c) **Neumiestňujte výrobok do blízkosti knižnice bez riadneho vetrania.** Dodržiavajte minimálnu vzdialenosť 5 cm od cudzích predmetov.

d) **Neumiestňujte výrobok do blízkosti tepelných zdrojov, ako sú ohrievače, kachle alebo iné výrobky (vrátane zosilňovačov), ktoré produkujú teplo.**



**Bendros saugos taisyklės elektros įrankiams**

**ĮSPĖJIMAS.** Reikia perskaityti visus įspėjimus, instrukcijas, iliustracijas ir specifikacijas, susijusias su šio produkto sauga.

Nesilaikant žemiau nurodytų įspėjimų ir saugos nurodymų, gali kilti elektros smūgio, gaisro arba rimtų sužalojimų pavojus.

Reikia išsaugoti visus įspėjimus ir instrukcijas naudojimui ateityje. Įspėjimuose naudojama elektros įrankio sąvoka reiškia į tinklą įjungiamą elektros įrankį (su laidu) arba akumuliatorinį (be laidų).

#### 1. Sauga darbo vietoje

a) **Darbo vietoje visuomet turi būti palaikoma tvarka ir geras apšvietimas.** Netvarka ir prastas apšvietimas padidina nelaimingų atsitikimų pavojų.

b) **Draudžiama naudoti elektros įrankius sprogstamojoje aplinkoje, kurią sudaro degieji skysčiai, dujai arba dulkės.** Elektros įrankiai gamina kibirkštis, dėl kurių gali užsidegti dulkės arba dujos.

c) **Draudžiama leisti vaikams arba stebėtojams būti vietoje, kur yra naudojami elektros įrankiai.** Dėl dėmesio blaškymo galima prarasti elektros įrankio kontrolę.

#### 2. Elektros sauga

a) **Kištuks turi atitikti rozetę.** Niekuomet jokiu būdu negalima modifikuoti kištuko. Draudžiama naudoti bet kokius tarpinius elementus, jei yra naudojamas elektros įrankis su apsauginiu įžeminimu. Nemodifikuoti kištukai ir rozetės sumažina elektros smūgio riziką.

b) **Būtina vengti, kad kontakto su žemintais arba sujungtais su mase paviršiais – pvz. vamzdžiais, šildytuvais, centrinio šildymo radiatoriais ir šaldikliais.** Liečiant žemintus arba sujungtus su mase elementus, padidėja elektros smūgio rizika.

c) **Įrenginys negali būti veikiamas lietaus ir drėgmės.** Vandens patekimas į įrenginį padidina elektros smūgio riziką.

d) **Draudžiama apkrauti pajungimo laidus.** Draudžiama naudoti laidą norint pernešti įrenginį, tempti arba tempiant už laidą ištraukti kištuką iš rozetės. Saugoti maitinimo laidą nuo aukštų temperatūrų, tepalų, aštrių kraštų ar judančių įrenginio elementų poveikio. Pažeistas arba supainiotas laidas padidina elektros smūgio riziką.

e) **Dirbant su įrankiu, kuris yra skirtas darbiui lauke, būtina naudoti tik atitinkamus ilgutuvus, skirtus darbiui lauke.** Atitinkamo ilgutuvo naudojimas sumažina elektros smūgio riziką.

f) **Jei įrenginys veikia drėgnoje aplinkoje, tinklas privalo turėti liekamosios srovės prietaisą (RCD).** RCD apsauga sumažina elektros smūgio riziką. Dėmesio: Terminą „liekamosios srovės prietaisas (RCD)“ galima pakeisti terminu „automatinis srovės išjungiklis (GFCI)“ arba „nuotėkio srovės išjungiklis (ELCB)“.

#### 3. Žmonių sauga

a) **Darbo su elektros įrankiu metu reikia būti atidžiam ir atsargiai atlikti kiekvieną operaciją.** Draudžiama naudoti elektros įrankį, būnant pavargusiam arba po vaistų, alkoholio ar kitų svaigančių medžiagų (pvz. narkotikų) vartojimo. Dėl neatidumo gali kilti rimtų kūno sužalojimų pavojus.

b) **Darbo metu būtina naudoti asmeninės apsaugos priemones.** Visuomet būtina naudoti apsauginius akinius. Dėl sveikatai kenksmingų dulkių atsiradimo galimybės būtina naudoti kvėpavimo takų apsaugos priemones. Avalynės su neslidžiais padais, veido ir galvos apsaugos, klausos apsaugos priemonių naudojimas sumažina susižalojimo riziką.

c) **Būtina vengti atsitiktinio įrenginio įjungimo.** Prieš įdedant kištuką į rozetę arba patalpinant akumuliatorius ar maitinimo elementus lizde, būtina įsitikinti, kad įjungiklis yra pozicijoje „išjungtas“. Įrenginio įjungimas į elektros tinklą, įjungto į tinklą įrenginio pakėlimas, kai pirštas yra ant įjungimo mygtuko, sudaro nekontroliuojamo įrenginio įjungimo riziką ir gali būti nelaimingo atsitikimo priežastimi.

d) **Prieš įjungiant įrenginį, reikia pašalinti visus raktus ir kitus reguliavimo įrankius.** Palikęs raktą arba kitą daiktą judančiose įrenginio dalyse, gali kilti kūno sužalojimo pavojus.

e) **Darbo metu reikia vengti nenatūralių pozicijų.** Darbo metu visą laiką reikia rūpintis stabilia pozicija ir pusiausvyros išsaugojimu. Kūno pozicija darbo metu privalo garantuoti pusiausvyros ir stabilumo išsaugojimą. Tai garantuoja geresnį elektros įrankio valdymą nenumatytais atvejais.

f) **Būtina dėvėti atitinkamą darbo aprangą.** Drabužiai negali būti laisvi, draudžiama naudoti ilgus, kabančius papuošalus. Reikia laikyti savo plaukus, drabužius ir pirštines atokiai nuo judančių dalių. Palaidus drabužiai, kabantys papuošalai arba ilgi plaukai gali būti įtraukti judančių dalių.

g) **Jei įrenginys yra pritaikytas darbiui su atliekų šalinimo sistema, būtina įsitikinti, kad ši sistema yra teisingai pajungta.** Naudojant atliekų šalinimo sistemą, žymiai sumažėja pavojus, susijęs su kenksmingomis dulkelėmis darbo vietoje.

h) **Patirtis gauta dažnai dirbant su elektros įrankiu, negali leisti pernelyg pasitikėti savimi ir ignoruoti saugos taisykles, susijusias su įrankio naudojimu.** Dėl nerūpestingumo akimirksniu gali įvykti nelaimingas atsitikimas ir būti patirti rimti kūno sužalojimai.

#### 4. Įrenginio aptarnavimas ir eksploatavimas

- a) Draudžiama perkrauti elektros įrankį. Reikia naudoti elektros įrankį, kuris atitinka atliekamą darbą. Teisingas įrenginio naudojimas padidins efektyvumą ir atliekamo darbo saugą.
- b) Draudžiama naudoti elektros įrankį, kuriame įjungiklis / išjungiklis yra sugedęs. Elektros įrankis, kurio negalima įjungti arba išjungti, yra pavojingas ir turi būti sutaisytas.
- c) Prieš bet kokį elektros įrankio reguliavimą, priedų keitimą ar sustabdžius darbą būtina išimti kištuką iš rozetės (atjungti elektros šaltinį). Ši operacija apsaugo operatorių nuo nekontroliuojamo įrenginio įjungimo.
- d) Nenaudojamą elektros įrankį reikia laikyti vaikams neprieinamoje vietoje. Negalima leisti, kad elektros įrankį naudotų žmonės, kurie nežino, kaip jį naudoti, arba nesusipažino su šia elektros įrankio naudojimo instrukcija. Elektros įrankiai yra pavojingi neapmokytų vartotojų rankose.
- e) Turi būti atliekamos elektros įrankio techninės peržiūros. Reikia reguliariai tikrinti ašiškumą ir teisingą judančių dalių tvirtinimą, tikrinti, ar nėra įtrūkimų arba kitokių veiksnių, galinčių daryti įtaką elektros įrankio darbui. Pastebėjus sugadinimus, reikia sutaisyti elektros įrankį, prieš jis bus naudojamas. Daugelio nelaimingų atsitikimų priežastis yra netinkama elektros įrankio priežiūra.
- f) Pjaunantys įrankiai turi būti aštrūs ir švarūs. Teisingas aštrių pjaunančių įrankių kraštų palaikymas sumažina įstrigimo pavojų ir palengvina naudojimą.
- g) Elektros įrankis, įranga, darbo įrankiai ir pan. turi būti naudojami pagal šią instrukciją ir atkreipiant dėmesį į atliekamo darbo tipą ir sąlygas. Naudojant elektros įrankį nenumatytu būdu, gali kilti pavojingos situacijos.
- h) Rankenos ir kitos vietos, už kurias įrankis yra laikomas, visuomet turi būti sausas, švarus be jokių tepalo ar alyvos pėdsakų. Slidžios rankenos ir laikymo paviršiai neleidžia dirbti saugiai ir kontroliuoti įrankį netikėtų situacijų metu.

## 5. Servisas

Elektros įrankio remontą gali atlikti tik kvalifikuotas specialistas, kuris naudoja originalias atsargines dalis. Toks elgesys garantuoja elektros įrankio saugumą.

## 6. Bendrosios saugos taisyklės - Tinkamas belaidžių įrankių naudojimas ir naudojimas

- a) Įkraukite akumulatorius tik su gamintojo skirtu įkrovikliu. Įkroviklis, skirtas tam tikro tipo akumulatoriams įkrauti, gali kelti gaisro pavojų, kai kraunama kitų tipų baterijas.
- b) Elektrinius įrankius naudokite tik su specialiai jiems skirtomis baterijomis. Naudojant kitas baterijas gali kilti sužeidimų ar gaisro pavojus.
- c) Kai akumulatorius nenaudojamas, laikykite jį atokiau nuo metalinių daiktų, tokių kaip spaustukai, monetos, raktai, vinys, varžtai ar kitos mažos metalinės dalys, galinčios trumpai jungti akumulatoriaus kontaktus. Trumpas jungimas tarp akumulatoriaus gnybtų gali sukelti nudegimus ar gaisrą.
- d) netinkamomis sąlygomis iš akumulatoriaus gali tekėti skystis; venkite kontakto. Jei vartotojas netyčia liečiasi su skystičiu, kontakto vietas nuplaukite vandeniu. Jei skystis patenka į akis, papildomai kreipkitės į gydytoją. Skystis, patekęs iš akumulatoriaus, gali sudirginti arba nudegti.
- e) Nenaudokite sugadintos ar modifikuotos baterijos ar įrankio. Pažeistos ar modifikuotos baterijos gali elgtis nespėjamai, sukelti gaisrą, sproginimą arba susižeisti.
- f) Nelaikykite akumulatoriaus ar įrankio ugnyje ar per didelėje karštyje. Gaisro ar aukštesnės nei 130 °C temperatūros poveikis gali sukelti sproginimą.
- g) Vykdykite visas įkrovimo instrukcijos instrukcijas, nekraukite akumulatoriaus ar įrankio, esant temperatūrai, esančiai žemiau nei nurodyta instrukcijoje. Netinkamai įkraunant arba esant temperatūrai, esančiai už nurodyto diapazono ribų, akumulatorius gali sugesti ir padidėti gaisro pavojus.
- h) Dėmesio: Netinkamai įdėjus akumulatorių, gali kilti sproginimo pavojus.
- ir). Naudokite tik gamintojo rekomenduojamas baterijas.
7. Radžio imtuvų darbo sauga
- a) Nenaudokite šio gaminio šalia vandens. Šiam prietaisui valyti nenaudokite stabdžių skysčių, benzino, naftos produktų ar stiprių tirpiklių. Laikantis šios taisyklės sumažės rizika prarasti kontrolę ir sugadinti plastikinį dėklą.
- b) Nekiškite jokių daiktų į ventilacijos angas. Sumontuokite pagal gamintojo instrukcijas.
- c) Nestatykite gaminio šalia knygų spintos be tinkamos ventilacijos. Laikykite mažiausiai 5 cm atstumo nuo pašalinių daiktų.
- d) Nestatykite gaminio šalia šilumos šaltinių, tokių kaip šildytuvai, viryklės ar kiti gaminiai (įskaitant stiprintuvus), kurie gamina šilumą.

## 8. Vispārējās drošības noteikumi elektroierīcēm

**BRĪDINĀJUMS.** Lūdzam salasīt visus brīdinājumus, instrukciju, ilustrāciju un specifikāciju par produkta drošību.

Minētu drošības brīdinājumu un norādījumu neievērošana var izraisīt elektrības triecienu, ugunsgrēku vai nopietnu ievainojumu.

**Saglabāt visu brīdinājumu un instrukciju turpmākai lietošanai.** Elektroierīces nosaukums, izmantots brīdinājumos, attiecas tikla elektroierīcēm (vada) vai akumulatora elektroierīcēm (bezvada).

### 1. Drošība darba vietā

- a) Turiet darba vietu kārtīgu un labi apgaismotu. Nekārtība darbā vietā un slikts apgaismojums palielina nelaimes gadījuma risku.
- b) Nelietot elektroierīci sprādzienbīstamā vidē, kas ir savienota ar viegli uzliesmojamiem šķidrumiem, gāzēm vai putekļiem. Elektroinstrumenti ražo dzirksteles, kuras var iedegt putekļus vai tvaikus
- c) Neļaut bērniem un novērotajiem atrasties vietās, kur ir lietotas elektroierīces. Neuzmanība var būt par kontroles zaudēšanas iemeslu.

### 2 Elektriskā drošība

a) Kontaktakša jābūt pielāgota elektrības ligzdai. Barošanas kabeļa kontaktakšu aizliegts pārveidot. Nedrīkst lietot nekādu starpsavienojumu elektroierīcēm, kuriem ir aizsardzības iezemējums. Kontaktakšas ir rozetes nepārveidošana samazina elektrības triecienu risku.

b) Nedrīkst pieskarties pie iezemētām virsmām vai pie virsmām, saslēgtām ar masu, piem., caurules, sildītāji, centrālapkures radiatori un ledusskapji. Iezemēto vai saslēgto ar masu elementu pieduršana palielina elektrības triecienu risku.

c) Neatstāt ierīci zem lietus un mitrumā. Ūdens nokļūšana ierīcē paaugstina elektrības triecienu risku.

d) Nenoslogojiet barošanas kabeli. Nedrīkst pārnest, vilkt vai atslēgt kontaktakšu no ligzdas, turēšot ierīci ar vadu. Barošanas vadu sargāt no augstām temperatūrām, eļļām, asām malām vai ierīces kustamiem elementiem. Bojāts vai samezglots elektrokabelis var paaugstināt elektrības triecienu risku.

e) Strādājot ar ierīci, paredzēto ārdarbiem, lietot tikai pagarināšanas vadus, paredžotus darbam ārpus telpām. Attiecīga pagarināšanas vada lietošana samazina elektrības triecienu risku.

f) Ja ierīce strādā mitrā atmosfērā, barošanas tīkls jābūt apgādāts ar atlikuma strāvas ierīci (RCD). atlikuma strāvas ierīces lietošana samazina elektrības triecienu risku.

• Uzmanību: Termini "atlikuma strāvas ierīce (RCD)" var būt aizvienoti ar terminu "zemes noplūdes aizsardzības ierīci (GFCI)" vai "noplūdes slēgēkārta (ELCB" terminu.)

### 3. Personu drošība

a) Strādājot ar elektroierīci, operators jābūt apdomīgs un uzmanīgs jebkura darba izpildīšanas laikā. Nelietojiet ierīci nogurumā, pēc zāles, alkohola vai citu toksisku vielu (piem., narkotisku) lietošanas. Neuzmanības moments var izraisīt ķermeņa nopietnu ievainojumu.

b) Darba laikā lietojiet personālas aizsardzības līdzekļus. Vienmēr lietojiet aizsardzības brilles. Sakarā ar veselībai kaitīgu putekļu izveidošanas iespējām, lietojiet elpošanas ceļu aizsardzības līdzekļus. Neslīdošu apavu, sejas un galvas segumu, kā arī dzirdes aizsardzības līdzekļu lietošana samazina ievainojamos riskus.

c) Izvairieties no ierīces netišas ieslēgšanas. Pirms kontaktakšas pieslēgšanas pie tīkla vai akumulatoru vai bateriju novietošanas ierīcē, vienmēr pārliecinieties, vai slēdzis atrodas izslēgtā stāvoklī. Ierīces pieslēgšana pie tīkla, pieslēgtas ierīces pārvietošana, kad pirksts atrodas uz ieslēdzēja, var ierosināt nekontrolētu ierīces ieslēgšanu un var būt par nelaimes gadījuma iemeslu.

d) Noņemt visu atslēgu un citu instrumentu pirms ierīces iedarbināšanas. Instruments vai atslēga, kas ierīces ieslēgšanas brīdī nav izņemta no tā, var radīt savainojumu.

e) Nepieņem nedabīgu pozīciju darbā ar ierīci. Visā laikā saglabāt stabilu darba pozīciju un līdzsvaru. Stabila darba pozīcija jāgarantē līdzsvaru un stabilitātes saglabāšanu. Tas atļaus labāk kontrolēt elektroierīci dažādās negaidītās situācijās.

f) Lietojiet attiecīgu darba apģērbu. Apģērbs nevar būt vaļīgs, nelietojiet garu un vaļīgu juvelierizstrādājumu. Ieteicams turēt matus, apģērbu un cimdus tālu no elektroinstrumenta rotējošajām daļām. Brīvs apģērbs, juvelierizstrādājumi un gari mati var aizkabināties uz ierīces kustīgiem elementiem.

g) Ja ierīce ir pielāgota darbam ar atkritumu sūcēju, pārbaudiet, vai sūcējs ir attiecīgi pieslēgts. Atkritumu sūcēja lietošana redzami samazina risku, savienotu ar kaitīgu putekļu esamību darba atmosfērā.

h) Pieredze, sasniegta biežā darbā ar elektroierīci nevar izraisīt pārmērīgu pašpārliecību un attiecīgu elektroierīces drošības noteikumu ignorēšanu. Bezrūpība acumirkli var izraisīt nopietnu ievainojumu.

### 4. Ierīces apkalpošana un ekspluatācija

a) Nedrīkst pārslēgt elektroierīci. Izmantot darbam atbilstošu elektroierīci. Pareiza ierīces lietošana uzlabo veikta darba efektivitāti un paaugstina drošību.

b) Nelietot elektroierīci ar bojātu izslēdzēju/ieslēdzēju. Katra elektroierīce, kuru nevar ieslēgt vai izslēgt, nav droša un jābūt remontēta.

c) Atslēgt kontaktakšu no ligzdas (atslēgt barošanas avotu) pirms ierīces regulēšanas, elementu mainīšanas vai darba pabeigšanas. Tas ļaus pasargāt lietotāju no elektroierīces nekontrolētas iedarbināšanas.

d) Nelietoto elektroierīci glabāt bērniem nepieejamā vietā. Neļaut lietot elektroierīci personām, kas nav iepazīstinātas ar elektroierīci var ar instrukciju. Elektroinstrumenti ir bīstami neapmācītiem lietotājiem.

e) Elektroierīce jābūt atdota tehniskām apskatēm. Pārbaudīt kustamu elementu koaksialitāti un attiecīgu stiprināšanu, pārbaudīt, vai nav nekādu spraugu vai citu cikturu, kas var ietekmēt uz elektroierīces darbu. Visas elektroinstrumenta bojātās daļas kvalificētam personālam atbilstoši jāsalabo vai jānomaina. Daudzi atgadījumi ir ierosināti pēc nepareizo elektroierīces apkopes.

f) Vienmēr turiet griešanas elementu pienācīgi asu un tīru. Asu ierīces malu saglabāšana samazina nobloķēšanas risku un atvieglo darbu.

g) Izmantojiet elektroierīci, aprīkojumu, darba instrumentu utt. atbilstoši instrukcijai, ņemot vērā darba apstākļus un veikta darba veidu. Elektroierīces neatbilstoša lietošana var būt par bīstamo situāciju iemeslu.

h) Rokturi un turēšanas virsma jābūt vienmēr sausi, tīri, bez eļļas un smērvielas pēdām. Slideni rokturi un turēšanas virsmas neļaut droši strādāt un kontrolēt ierīci negaidītās situācijās.

### 5. Serviss

Ierīci var remontēt tikai kvalificēts meistars, lietojot oriģinālu rezerves daļu. Tas garantē elektroierīces drošības saglabāšanu.

6. Vispārīgi drošības noteikumi - Pareiza vadīšana ar bezvada instrumentiem un to lietošana

a) Uzlādējiet akumulatorus tikai ar lādētāju, kuru ir sagatavojis ražotājs. Lādētājs, kas paredzēts noteikta tipa akumulatoru uzlādēšanai, uzlādējot cita veida akumulatorus, var radīt ugunsgrēka risku.

b) Elektroinstrumentus izmantojiet tikai ar akumulatoriem, kas īpaši paredzēti to darbināšanai. Citu akumulatoru lietošana var radīt savainošanās vai aizdegšanās risku.

c) Kad akumulatoru nelieto, turiet to prom no metāla priekšmetiem, piemēram, saspraudes, monētām, atslēgām, naglām, skrūvēm vai citām mazām metāla daļām, kas var īssavienot akumulatora kontaktus. Īssavienojums starp akumulatora spailēm var izraisīt apdegumus vai ugunsgrēku.

d) Nepiemērotos apstākļos no akumulatora var noplūst šķidrums; izvairieties no kontakta. Ja lietotājs nejauši nonāk saskarē ar šķidrumu, noskalojiet saskares vietas ar ūdeni. Šķidra acu kontakta gadījumā papildus konsultējieties ar ārstu. Šķidruma noplūde no akumulatora var izraisīt kairinājumu vai apdegumus.

- e) Nelietojiet bojātu vai pārveidotu akumulatoru vai instrumentu. Bojātas vai pārveidotas baterijas var rīkoties neprognozējami, izraisot ugunsgrēku, eksploziju vai ievainojumu risku.
- f) Nepakļaujiet akumulatoru vai instrumentu uguns vai pārmērīga karstuma iedarbībai. Ugunsgrēka iedarbība vai temperatūra virs 130 ° C var izraisīt eksploziju.
- g) Izpildiet visus norādījumus uzlādes rokasgrāmatā, neuzlādējiet akumulatoru vai instrumentu temperatūrā, kas ir ārpus rokasgrāmatā norādīta diapazona. Nepareiza uzlāde vai temperatūra, kas pārsniedz norādīto diapazonu, var sabojāt akumulatoru un palielināt ugunsgrēka risku.
- h) Uzmanību: Ja nepareizi ievietots akumulators, var rasties eksplozijas risks.
- un). Izmantojiet tikai ražotāja ieteiktās baterijas.
7. Darba drošība attiecībā uz radio uztvērējiem
- a) Nelietojiet šo produktu ūdens tuvumā. Šīs ierīces tīrīšanai neizmantojiet bremžu šķidrumus, benzīnu, naftas produktus vai stiprus šķīdinātājus. Šī noteikuma ievērošana samazinās risku zaudēt kontroli un sabojāt plastmasas korpusu.
- b) Neievietojiet ventilācijas atverēs nekādus priekšmetus. Uzstādiet saskaņā ar ražotāja norādījumiem.
- c) Nenovietojiet produktu pie grāmatu skapja bez pienācīgas ventilācijas. Ievērojiet vismaz 5 cm attālumu no svešķermeņiem.
- d) Nenovietojiet ierīci tādu siltuma avotu tuvumā kā sildītāji, krāsnis vai citi izstrādājumi (ieskaitot pastiprinātājus), kas rada siltumu..

## **EU** Elektromos kēzīserszāmok ātalānos bīzonsāģi elōīrāsai

**FIGYELMEZTETÉS.** Olvasson el minden figyelmeztetést elōirást ezen terméket érintő illusztrációkat és specifikációkat.

Az alább felsorolt, a bīzonsāģot elrntő figyelmzstetések és útmutatások figyelmn kívül hagyása āramútést, tūzet vagy sūlyos sērūléseket okozhatnak.

**Őrīze meg az ősszes utasítást és figyelmzstetést a későbbi felhasználāshoz.** A figyelmzstetésekben alkalmazott elektromos kēzīserszām fogalom a hālózati elektromos kēzīserszāmokra vonatkoģk (vezetēkes) vagy akkumulātoros (vezeték nélkūli).

### 1. Munkahelyi bīzonsāģ

- a) A munkahely legyen rendben tartva és jól megvīlāģtva. A rendetlensēģ és a rossz megvīlāģtās baleseteket okozhat.
- b) Ne használja az elektromos kēzīserszāmokat robbanāsveszēlyes kōrnyezetben melyeket gyūlékony folyadēkok, gāzok vagy porok teremtenek. Az elektromos kēzīserszāmok szīkrāt bocsājtanak ki, amelyek meggyūjthatják a port és a gōzōket
- c) Ne engedjen gyermekeket és nēzelōdōket azokra a helyekre, amelyeken használnānak elektromos kēzīserszāmokat. A figyelem szōrōdāsā az elektromos kēzīserszām fōlōtti ellenōrzēs elvesztését okozhatja.

### 2. Elektromos bīzonsāģ

- a) A csatlakozōnak illeszkednie kell a hālózati aljzathoz. Soha semmilyen esetben ne alakítsa āt a csatlakozōt. Ne használjon semmilyen kōzvetett kapcsolatot az elektromos kēzīserszāmok használata esetén, amelyek vėdōfōldeleses vezetēkkel vannak ellātva. A csatlakozōk és az aljzatok ātalakítās mentesēģe csōkkentī az āramútēs kockāzatāt.
- b) Kerūljte a fōldelt vagy testzārlatos felūletek elrntését, olyanokat, mint csōvek, fūtōtestek, kōzponti fūtés radiātorai és hūtōkēszūlékek. Fōldelt vagy testzārlatos felūletek elrntése esetén meģnō az elektromos āramútēs kockāzata.
- c) Ne tegye ki a kēszūléket esō és nedvessēģ hatásānak. A vīz bejūtāsā a kēszūlékbe nōveli az āramútēs kockāzatāt.
- d) Ne feszítse tūl a csatlakozō vezetēkeket. Soha ne használja a vezetēkeket a kēszūlék mozģatāsāhoz vagy a csatlakozō kihūzásāhoz a konnektorból. A tāpkābelt vėjdie a magas hōmērsēklet, az olaj, ēles szēlek vagy a kēszūlék mozģo alkatrēszeinek hatásātól. A sērūlt vagy ősszegabalyodott vezetēk meģnōveli az āramútēs kockāzatāt.
- e) Kūltēri használatra szānt kēszūlékkel dolgozva, kīzārōlag kūltēri használatra szānt hosszabbítōt használjon. A meģfelelō hosszabbítō használata csōkkentī az elektromos āramútēs kockāzatāt.
- f) Ha a kēszūlék nedves kōrnyezetben mūkōdīk, akkor a tāpforrāst āram-vėdōkapcsolōval kell (RCD) ellātni. Az āram-vėdōkapcsolō csōkkentī az elektromos āramútēs kockāzatāt. Figyelem: az „āram-vėdōkapcsolōt (RCD)” szakkifejzēs helyettesīthetō „fōldzārlatī āramkōri meģszakītō (GFCI)” szakkifejzēsssel vagy „szīvārgō ārammeģszakītō (ELCB)” szakkifejzēsssel

### 3. Szemēlyi bīzonsāģ

- a) Az elektromos kēzīserszām űzemeltetēsē sorān elōrelātōnak és kōrūltekīntōnek kell lennie minden tevēkenysēģ vėgzēsē kōzben. Ne használja az elektromos kēzīserszāmot, ha fāradt vagy gyōgysszerek, alkohol vagy mās bōdītōszerek hatāsā alatt āll (pl. narkotikumok). Pillanatnyi figyelmztlensēģ sūlyos sērūlések okozōja lehet.
- b) Munkāvėgzēs kōzben használja az egyēni vėdōfelszereléseket. Mindīģ használjon vėdōszemūvegēt. Az egēszsēgre káros porok keletkezēsének lehetősēģe miatt használjon lēģūtī vėdōfelszereléseket. A csūsāzāģtālōs cipō, az arc- és fejvėdōk valamint a hallās vėdō felszerelések használata csōkkentī a sērūlés kockāzatāt.
- c) Kerūljte a kēszūlék vėletlenszērū beindītāsāt. Mielōtt a csatlakozōt behelyezī az aljzātba vagy az akkumulātor- vagy elemtartō aljzātba, mindig gyōzōdjōn meg arról, hogy a kapcsolō kīkapcsolt āllāsban van-e. Ha az űjja a kapcsolōn van a kēszūlék a tāpforrāshoz vālō csatlakoztatāsakor, a tāpforrāshoz csatlakoztatott kēszūlék mozģatāsā esetén, az ellenōrīzetlen bekapcsolāshoz vezethet, amī baleset forrāsā lehet.
- d) Tāvōltsōn el minden kulcsot és mās beāllītō eszkōzt a kēszūlék bekapcsolāsā elōtt. A kēszūlék mozģo alkatrēszeīn felejtett kulcsok vagy mās szerszāmok sērūlésekhez vezethetnek.
- e) Kerūljte a természetellenes testhelyzeteket a munkāvėgzēs sorān. űgyeljen mindig a stabil testhelyzetre és az egyensūly meģtartāsāra munkāvėgzēs sorān. A stabil testhelyzet a munkāvėgzēs sorān garāntālja a stabilitās és az egyensūly meģtartāsāt. Garāntālja az elektromos kēzīserszām jobb irányītāsāt vāratanl helyzetekben.
- f) Használjon meģfelelō munkaruhāt. A ruhāzat ne legyen laza, ne viseljen hosszū és laza ēkszereket. Tartsa tāvōl hajāt, ruhāzatāt és kesztyūjēt a mozģo

alkatrēszektōl. A laza ruhāzatot, ēkszereket és a hosszū hajāt a mozģo alkatrēszek behūzhatjāk.

- g) Ha a kēszūléket elszīvōval egyūttmūkōdve tervezték, akkor gyōzōdjōn meg arról, hogy az elszīvō meģfelelōen van-e csatlakoztatva. Az elszīvō használata jelentōsen csōkkentī a munkahelyī kōrnyezetben levō porok jelenlēte āltal okozott veszēlyt.
- h) Az elektromos kēzīserszāmokkal vėgzett gyakori munka sorān szerzett tapasztalat ne vezessen a tūlzott őnbīzalomhoz és az eszkōzre vonatkozō bīzonsāģi szabályok be nem tartāsāhoz. A gondatlansāģ a māsodperc tōrt rēsze alatt sūlyos sērūléseket okozhat.

### 4. A berendezēs kezelēsē és űzemeltetēsē

- a) Ne terhelje tūl az elektromos kēzīserszāmot. Az adott alkalmazāsī területhez meģfelelō elektromos kēzīserszāmot használjon. A berendezēs meģfelelō használata nōveli a hatēkonysāģot és a vėgzett munka bīzonsāģāt.
- b) Ne használja az elektromos kēzīserszāmot, amelyben a kī/bekapcsolō hibās. Az elektromos kēzīserszām, amī nem lehet bekapcsolni vagy kīkapcsolni veszēlyes és azt meg kell javītatni.
- c) Hūzza kī a csatlakozōt az aljzātból (csatlakoztassa le a tāpforrāsrōl) az elektromos kēzīserszām szabályozāsā, tartozékcsereje vagy a munka befejzēsekor. Ez a mūvelet meģvėdi a felhasználōt az elektromos kēzīserszām vėletlenszērū beindulāsātól
- d) A használaton kīvūli elektromos kēzīserszāmot gyermekek elōtt nem hozzáfērthetō helyen kell tārolni. Ne engedje az elektromos kēzīserszāmot vagy az alābbī utasītāsokat nem ismerō szemēlyeknek a z elektromos kēzīserszām használātāt. Az elektromos kēzīserszāmok veszēlyesek a nem szakkēpzett felhasználōk kezében.
- e) Az elektromos kēzīserszāmot mūszaki ellenōrzēsnek kell ālāvetni. Ellenōrīzni kell a mozģoalkatrēszek kōzēs tengelysēģet és rōgzītettsēģet, nem jelentek-e meg rajta repedések vagy bārmilyen mās olyan tényezōk, amelyek hatāsāl lehetnek az elektromos kēzīserszām mūkōdēsere. Ha sērūlēt észlel, használāt elōtt meg kell javītatni az elektromos kēzīserszāmot. Sok baleset oka az elektromos kēzīserszām nem meģfelelō karbantartāsā.
- f) A vāģōszerszāmoknak ēlesnek és tisztānak kell lennīuk. A vāģōszerszāmok vāģōeleīnek karbantartāsā csōkkentī az elakadās vālōszīnūsēģet és meģkōnnyītī a kezelēsēt.
- g) Elektromos kēzīserszāmok, felszereltsēģ, munkaeszkōzōk stb. Használja ezeket az utasītāsokat, figyelembe vėve a munkakōrūlmēnyeket és az elvėgzendō munka sajātōssāģāt. Az elektromos kēzīserszām oly mōdon történō használata melyre nem alkalmas veszēlyes helyzetekhez vezethet.
- h) A markolatoknak és a tartōfelūleteknek mindig szārāznak, tisztānak és olaj és szīrmentesnek kell lennīuk. A csūsōs markolatok és tartōfelūletek nem bīzonsāģos munkāvėgzēsēt és a szerszām fōlōtti ellenōrzēsēt vāratanl helyzetekben.

### 5. Szervīz

Az elektromos kēzīserszām javītāsāt kīzārōlag szakkēpzett szakember vėgezheti, felhasználva eredetī alkatrēszeket. Az ilyen eljāras garāntālja az elektromos kēzīserszām bīzonsāģos mūkōdēsének fenntartāsāt.

### 6. Ātalānos bīzonsāģi elōīrāsok - Vezeték nélkūli szerszāmok meģfelelō kezelēsē és használata

- a) Az akkumulātorokat csak a gyārtō āltal meģadott tōltōvel tōltse fel. Egy adott tīpusū akkumulātorok tōltēsere tervezett tōltō tūzveszēlyt okozhat mās tīpusū akkumulātorok tōltēsekor.
- b) Az elektromos szerszāmokat csak kifejezetten rājuk tervezett akkumulātorokkal használja. Mās elemek használata sērūlés vagy tūzveszēlyt jelenthet.
- c) Ha az akkumulātor nem használja, tartsa tāvōl fēmtārgyaktōl, pēldāul gemkapcsoktōl, ermēktōl, kulcsoktōl, szegektōl, csavaroktōl vagy egyēb aprō fēm alkatrēszektōl, amelyek rōvidzārlatot okozhatnak az akkumulātor elrntkezōben. Az akkumulātor elrntkezōi kōzōtti rōvidzārlat egēsī sērūléseket vagy tūzet okozhat.
- d) Nem meģfelelō kōrūlmēnyek kōzōtt folyadēk szīvārghat az akkumulātorból; kerūljte az elrntkezēsēt. Ha a felhasználō vėletlensū elrntkezīk a folyadēkkal, őblītse le vīzzel az elrntkezēsī terūleteket. A folyadēk szembe kerūlēsē esetén forduljon orvoshoz. Az akkumulātorból szīvārgō folyadēk irrtāciōt vagy egēsī sērūléseket okozhat.
- e) Ne használjon sērūlt vagy mōdosītott akkumulātorot vagy szerszāmot. A sērūlt vagy mōdosītott elemek kīszāmīthatatlanul viselkedhetnek, tūzet, robbanāst vagy sērūlésveszēlyt okozva.
- f) Ne tegye kī az akkumulātorot vagy a szerszāmot tūznek vagy tūlzott hōnek. Tūznek vagy 130 ° C feletti hōmērsēkletnek vālō kīttettsēģ robbanāst okozhat.
- g) Kōvesse a tōltēsē kēzīkōnyv ősszes utasītāsāt, ne tōltse az akkumulātorot vagy a szerszāmot a kēzīkōnyvben meģhatārozott tartomānyon kīvūli hōmērsēkleten. A nem meģfelelō vagy a meģadott tartomānyon kīvūli hōmērsēkleten történō tōltēs kārōsīthatja az akkumulātorot és nōvelheti a tūzveszēlyt.
- h) Vigyāzat: Az elem helytelen behelyezēsē esetén robbanāsveszēly āll fenn. és). Csak a gyārtō āltal ajānlott elemeket használjon.

### 7. A rādīōvėvōk munkabīzonsāģa

- a) Ne használja ezt a terméket vīz kōzelében. A kēszūlék tisztītāsāhoz ne használjon fēkfolyadēkot, benzīnt, kōolajtermēkeket vagy erōs oldōszereket. E szabály betartāsā csōkkentī az irányītās elvesztēsének és a mūanyag hāz elrontāsānak kockāzatāt.
- b) Ne helyezzen semmilyen tārgyat a szellōzōnyīlāsokba. A gyārtō utasītāsainak meģfelelōen telepītse.
- c) Ne helyezze a terméket kōnyvespolc kōzelēbe meģfelelō szellōzēs nélkūl. Tartsōn legalābb 5 cm tāvolsāģot az idegen tārgyaktōl.
- d) Ne helyezze a terméket olyan hōforrāsok kōzelēbe, mint a fūtōberendezēsek, kályhāk vagy mās, hōt termelō termēkek (beleértve az erōsītōket is).

### RO

Reguli generale de securitate pentru scule electrice

**AVERTISMENT.** Cītiți cu atenție toate avertizările, instrucțiunile, ilustrațiile și specificațiile privind siguranța acestui produs.

Nerespectarea avertizărilor și indicațiilor menționate mai jos privind securitatea poate cauza electrocutare sau leziuni grave corporale.

**Păstrați toate avertizările și instrucțiunile pentru consultare ulterioară.** Noțiunea de scule electrice utilizate în avertizări se referă la scula electrică de rețea. (cu cablu) sau cu acumulator (fără fir)

#### 1. Securitatea în locul de muncă

- Păstrați ordinea la locul de muncă și asigurați-vă o bună iluminare ale acestuia. Dezordinea și slabă iluminare pot cauza accidente.**
- Nu utilizați scule electrice în medii explozive, formate de lichide inflamabile, gaze sau praf. Sculele electrice produc scântei care pot aprinde praful și vaporii. Nu permiteți accesul copiilor și altor persoane în locuri în care se folosesc sculele electrice.** Distragerea atenției poate conduce la pierderea controlului asupra sculei electrice.

#### 2. Securitatea electrică

- Ștecherul trebuie să se potrivească perfect cu priză de alimentare. Nu modificați niciodată ștecherul. Nu folosiți conectări intermediare în cazul folosirii sculelor electrice care posedă cablu cu fir de împământare de protecție.** Lipsa modificărilor în ștehere și prize de contact micșorează riscul de electrocutare.
- Evitați atingerea suprafețelor împământate sau legate la masa, așa ca țevi, încălzitoare, radiatoare de încălzire centrală și frigider. În cazul atingerii părților împământate sau legate la masă se mărește riscul de electrocutare.**
- Nu expuneți aparatul la ploaie și umiditate.** Apa ce intră în aparat va spori riscul de electrocutare.
- Nu tensionați cablurile de conectare. Nu folosiți cablul pentru transportul sculei, tragerea sau scoaterea ștecherului din priză. Cablul electric trebuie protejat împotriva acționării temperaturilor înalte, uleiurilor, mυχilor ascuțiți sau părților rotative ale aparatului. Cablu deteriorat sau încurcat crește riscul de electrocutare.**
- Lucrând cu unealta, care este destinată pentru lucru în exterior trebuie să folosiți inclusiv prelungitoare destinate pentru munca în exteriorul încăperilor.** Folosirea prelungitoarelor adecvate micșorează riscul de electrocutare.
- Dacă aparatul lucrează în atmosferă umedă rețeaua de alimentare trebuie să fie echipată în protecție de curenți diferențiali reziduali (RCD).** Protecția diferențială micșorează riscul de electrocutare. Atenție: Expresia „dispozitiv de curenți diferențiali reziduali” poate fi înlocuit cu expresia „întrerupător cu sesizarea curenților de punere la pământ GFCI” sau „întrerupător de curent de scurgere (ELCB)”

#### 3. Securitatea persoanelor

- Fiți atenți, aveți grijă de ceea ce faceți și procedați rațional atunci când lucrați cu o sculă electrică. Nu folosiți scula electrică atunci când sunteți obosiți sau vă aflați sub influența drogurilor, a alcoolului sau a medicamentelor.** Un moment de neatenție în timpul utilizării mașinii poate duce la răniiri grave.
- Purtați echipament personal de protecție și întotdeauna ochelari de protecție când lucrați.** Deoarece se pot forma particule nocive folosiți echipament de protecție a căilor respiratorii. Purtarea încălțămîntei de siguranță antiderapantă, căști de protecție a capului și feței și echipamentului de protecție auditivă, diminuează riscul răniirilor.
- Evitați o punere în funcțiune involuntară. Înainte de a introduce ștecherul în priză și/sau de a introduce acumulatorul în scula electrică, asigurați-vă că aceasta este oprită.** Dacă atunci când conectați scula electrică la rețeaua de alimentare sau o transportați când este conectată la rețea țineți degetul pe întrerupător, aparatul poate să pornească involuntar și poate cauza accidente.
- Înainte de pornirea sculei electrice îndepărtați dispozitivele de reglare sau cheile fixe din aceasta.** Un dispozitiv sau o cheie lăsată într-o componentă de mașină care se rotește poate duce la răniiri.
- Evitați o ținută corporală nefirească în timpul muncii. Adoptați o poziție stabilă și mențineți-vă întotdeauna echilibrul.** Poziția stabilă în timpul muncii trebuie să garanteze menținerea echilibrului și stabilitatea. Astfel veți putea controla mai bine scula electrică în situații neașteptate.
- Purtați îmbrăcăminte adecvată. Nu purtați îmbrăcăminte largă sau podoabe. Feriți părul, îmbrăcămintea și mănușile de piesele aflate în mișcare.** Îmbrăcămintea largă, părul lung sau podoabele pot fi prinse în piesele aflate în mișcare.
- Dacă pot fi montate echipamente de aspirare și colectare a prafului, asigurați-vă că acestea sunt racordate și folosite în mod corect.** Folosirea unei instalații de aspirare a prafului reduce considerabil riscul legat cu prezența particulelor nocive în atmosfera de lucru.
- Experiența de lucru dobândită în timpul lucrului frecvent cu scula electric nu ar trebui să conducă la o excesivă încredere în sine și la ignorarea normelor de securitate adecvate pentru sculele folosite.** Nepăsarea poate în fracțiune de secundă să ducă la grave răniiri.

#### 4. Utilizarea și îngrijirea

- Evitați suprasolicizarea sculei electrice. Utilizați scula electrică adecvată pentru lucrul ales.** Corectă utilizare a aparatului mărește eficacitatea și securitatea a muncii efectuată.
- Nu folosiți scula electrică în cazul în care comutatorul nu funcționează.** Orice aparat electric care nu poate fi oprit de la comutator este periculos și trebuie reparat.
- Scoateți ștecherul din priză (deconectați sursa de alimentare) înainte de a efectua orice reglare a sculei electrice, înlocuirea unor piese de schimb sau înainte de a termina munca.** Astfel de măsuri preventive de siguranță reduc riscul de pornire accidentală.
- În cazul în care nu utilizați scula electrică, nu-l lăsați la îndemâna copiilor. Nu permiteți persoanelor neavizate cu scula electric sau cu prezentul manual să utilizeze echipamentul.** Aparatele electrice sunt periculoase în mâinile utilizatorilor neinstruiți.
- Sculele electrice trebuie ținute întreținute. Verificați alinierea pieselor și corecția lor fixe în mișcare. Verificați să nu fie componente deteriorate, crăpate sau orice alți factori care pot afecta funcționarea aparatului. Dacă prezintă deteriorări, sculele trebuie să fie reparate înainte de utilizare.** Cauza accidentelor este necorectă întreținere a sculei electrice.

f) **Sculele pentru tăiat trebuie să fie ascuțite și curățate. Corespunzătoare întreținere a muchilor ascuțiți micșorează probabilitatea de blocare și facilitează utilizarea.**

g) **Sculele electrice, echipamentele, unelte etc. trebuie utilizate în conformitate cu aceste instrucțiuni, ținând cont de condițiile și de tipul de muncă care urmează să fie efectuată.** Folosirea sculelor în alt scop decât acela pentru care au fost proiectate, ar putea duce la situații periculoase și accidente.

h) **Dispozitivele și suprafețele de prindere trebuie să fie uscate, curate fără urme de ulei sau lubrifianti.** Dispozitivele de prindere și suprafețele alunecoase nu permit la o muncă sigură și la controlul sculei în situații neprevăzute.

#### 6. Reglementări generale de siguranță - Manevrarea și utilizarea corespunzătoare a instrumentelor fără fir

- Încărcați bateriile numai cu încărcătorul dedicat de producător. Un încărcător conceput pentru a încărca un anumit tip de baterie poate crea un risc de incendiu atunci când se încarcă alte tipuri de baterii.**
  - Utilizați unelte electrice numai cu baterii special concepute pentru puterea lor. Utilizarea altor baterii poate prezenta un risc de rănire sau incendiu.**
  - Când bateria nu este utilizată, țineți-o departe de obiecte metalice, cum ar fi agrafe de hârtie, monede, chei, cui, șuruburi sau alte piese metalice mici care pot scurtcircuita contactele bateriei. Scurtcircuitul între bornele bateriei poate provoca arsuri sau incendii.**
  - În condiții inadecvate, lichidul poate scurge din baterie; evita contactul. Dacă utilizatorul intră accidental în contact cu lichidul, clătiți zonele de contact cu apă. În caz de contact vizual lichid, consultați suplimentar un medic. Scurgerile de lichid din baterie pot provoca iritații sau arsuri.**
  - Nu utilizați o baterie sau un instrument deteriorat sau modificat. Bateriile deteriorate sau modificate se pot comporta imprevizibil, provocând incendiu, explozie sau risc de rănire.**
  - Nu expuneți bateria sau instrumentul la foc sau căldură excesivă. Expunerea la foc sau temperaturi peste 130 °C pot provoca o explozie.**
  - Respectați toate instrucțiunile din manualul de încărcare, nu încărcați bateria sau instrumentul la o temperatură în afara intervalului specificat în manual. Încărcarea necorespunzătoare sau la temperaturi în afara intervalului specificat poate deteriora bateria și crește riscul de incendiu.**
  - Atenție: Pericol de explozie dacă bateria este instalată incorect.**
  - Utilizați numai bateriile recomandate de producător.**
- #### 7. Siguranța muncii în ceea ce privește receptoarele radio
- Nu utilizați acest produs lângă apă. Nu utilizați lichide de frână, benzină, produse petroliere sau solvenți puternici pentru a curăța acest dispozitiv. Respectarea acestei reguli va reduce riscul de a pierde controlul și de a strica carcasa din plastic.**
  - Nu introduceți obiecte în orificiile de ventilație. Instalați în conformitate cu instrucțiunile producătorului.**
  - Nu amplasați produsul lângă o bibliotecă fără o ventilație adecvată. Păstrați o distanță minimă de 5 cm față de obiectele străine.**
  - Nu amplasați produsul lângă surse de căldură, cum ar fi încălzitoare, sobe sau alte produse (inclusiv amplificatoare) care produc căldură..**

#### DE

#### Allgemeine Sicherheitsvorschriften für Elektrowerkzeuge

**⚠️ WARNUNG.** Man muss alle Warnungen, Instruktionen, Illustrationen und Spezifikationen bezüglich der Sicherheit dieses Produktes durchlesen.

Die Nichteinhaltung der nachstehend aufgeführten Warnungen und Hinweise bezüglich der Sicherheit kann zur Ursache eines Stromschlages, eines Brandes oder sonstiger ersten Verletzungen werden.

**Alle Warnungen und Instruktionen sind für die Weiterverwendung aufzubewahren.** Der in den Warnungen verwendete Begriff Elektrowerkzeug, bezieht sich auf Netzelektrowerkzeuge (Leistungselektrowerkzeuge) oder Akkuelektrowerkzeuge (drahtlose Elektrowerkzeuge).

#### 1. Sicherheit am Arbeitsplatz

- Am Arbeitsplatz ist Ordnung zu halten und gute Beleuchtung zu gewährleisten. Unordnung und schlechte Beleuchtung führen zu Unfällen.**
- Das Elektrowerkzeug darf nicht in explosiver Umgebung benutzt werden, die durch leichtentzündliche Flüssigkeiten, Gase oder Stäube erzeugt wird. Die Elektrowerkzeuge erzeugen Funken, die Staub oder Dämpfe entzünden können.**
- Man darf nicht Kinder und Beobachter an Stellen lassen, an denen Elektrowerkzeuge verwendet werden. Konzentrationsschwäche kann zum Verlust der Gewalt über das Elektrowerkzeug führen.**

#### 2. Elektrosicherheit

- Der Stecker muss an die Versorgungssteckdose angepasst sein. Man darf die Steckdose auf keine Art und Weise ändern. Man darf keine Zwischenverbindungen bei Verwendung von Elektrowerkzeugen mit Aderleitung der Schutzerdung verwenden. Ausbleibende Abänderungen an allen Steckern und Steckdosen vermindert das Risiko eines Stromschlages.**
- Die Berührung mit geerdeten oder mit der Masse kurzgeschlossenen Oberflächen wie Rohre, Erwärmer, Heizkörper der Zentralheizung und Kühlgeräte ist zu vermeiden. Bei Berührung mit geerdeten oder mit der Masse kurzgeschlossenen Teilen erhöht sich das Risiko des Elektrostromschlages.**
- Das Gerät ist nicht auf die Auswirkungen des Regens und Feuchtigkeit auszusetzen. Das Durchdringen des Wassers in das Gerät erhöht das Risiko des Stromschlages.**
- Man darf nicht die Anschlussleitungen überlasten. Man darf nie die Leitung zum Tragen und Ziehen des Gerätes bzw. zum Herausziehen des Steckers aus dem Kontakt verwenden. Die Speiseleitung ist vor den Auswülfen von hohen Temperaturen, Öl und gegen scharfe Kanten bzw. bewegliche Teile des Gerätes zu schützen. Eine beschädigte oder verwickelte Leitung erhöht das Risiko des Stromschlages.**
- Bei Arbeit mit einem Werkzeug, das für den Außenbereich bestimmt ist, sind ausschließlich Verlängerungskabel zu verwenden, die für den Außenbereich bestimmt sind. Die Benutzung von passendem Verlängerungskabeln vermindert das Risiko des Stromschlages.**
- Wenn das Gerät unter feuchten Bedingungen arbeitet, muss das Versorgungsnetz mit einem Fehlerstromschutzschalter (RCD) ausgestattet sein. Der Fehlerstromschutzschalter vermindert das Risiko des Stromschlages.**

Achtung: Den Begriff „Fehlerstromschutzschalter (RCD)“ kann mit dem Begriff „Erdschlussstromschutzschalter (GFCI)“ oder „Ableitungsstromschutzschalter (ELCB)“ ersetzen

### 3. Personensicherheit

a) Während der Arbeit mit dem Elektrowerkzeug muss vorausschauend sein und Vorsichtsmaßnahmen bei der Ausführung jeder Tätigkeit treffen. Das Elektrowerkzeug soll nicht bei Müdigkeit oder unter Einfluss von Medikamenten, Alkohol oder anderen Betäubungsmitteln (z.B. Drogen) benutzt werden. Ein Augenblick der Unachtsamkeit kann zur Entstehung von ersten Körperverletzungen führen.

b) Bei der Arbeit sind persönliche Schutzmittel zu verwenden. Immer Schutzbrille benutzen. Im Zusammenhang damit, dass die Entstehung von gesundheitsschädlichen Stäuben möglich ist, sind Atemwegeschutzmittel zu benutzen. Die Anwendung von Antirutschschuhen, Gesichts- und Kopfschutzes sowie Gehörschutzes vermindert das Verletzungsrisiko.

c) Unbeabsichtigte Inangsetzung des Gerätes ist zu vermeiden. Vor dem Einstecken des Steckers in die Steckdose oder vor dem Einsetzen der Akkus bzw. Batterien in die Buchse muss man sich vergewissern, dass sich der Schalter in der Position „ausgeschaltet“ befindet. Das Anschließen des Gerätes an das Versorgungsnetz, Tragen des an das Netz angeschlossenen Gerätes, wenn der Finger sich auf dem Schalter befindet, droht mit unkontrolliertem Einschalten des Werkzeuges und kann zur Unfallursache werden.

d) Jegliche Schlüssel und sonstige Einstellwerkzeuge sind vor der Inangsetzung des Werkzeugs zu entfernen. Das Hinterlassen eines Schlüssels oder eines Gerätes in beweglichen Teilen des Gerätes kann Körperverletzungen verursachen.

e) Man soll unnatürliche Positionen während der Arbeit vermeiden. Die ganze Zeit muss man darauf achten, dass die Position stabil ist und man im Gleichgewicht bleibt. Stabile Position während der Arbeit muss die Aufrechterhaltung des Gleichgewichtes und der Stabilität gewährleisten. Dadurch ist gesichert, dass der Benutzer das Elektrowerkzeug in unvorhergesehenen Situationen besser im Griff hat.

f) Es ist entsprechende Arbeitskleidung zu tragen. Die Kleidung soll nicht locker sein, man soll keine langen und lockeren Schmuckstücke tragen. Man soll seine Haare, Kleidung und Handschuhe weitab von den beweglichen Teilen halten. Lockere Kleidung, Schmuckstücke oder lange Haare können durch bewegliche Teile eingezogen werden.

g) Ist das Gerät für die Arbeit mit einem Abtragsabzug geeignet, muss man sich vergewissern, dass der Abzug richtig angeschlossen ist. Die Benutzung des Abtragsabzuges vermindert Gefahren, die mit dem Vorhandensein von schädlichen Stäuben in der Arbeitsumgebung verbunden sind.

h) Die bei der Arbeit mit einem Elektrowerkzeug gewonnene Erfahrung darf nicht zu einer großen Selbstsicherheit führen und zum Ignorieren der für das jeweilige Werkzeug geltenden Grundsätze. Sorglosigkeit kann in Sekundenbruch zu ersten Verletzungen führen.

### 4. Bedienung des Gerätes und sein Betrieb

a) Das Elektrowerkzeug darf man nicht überlasten. Es ist richtiges Elektrowerkzeug für die jeweilige Anwendung einzusetzen. Richtiges Benutzen des Werkzeuges erhöht die Effektivität und Sicherheit der ausgeführten Arbeit.

b) Ein Elektrowerkzeug, bei dem Ein-/Aussschalter kaputt ist, darf nicht benutzt werden. Das Elektrowerkzeug, das nicht ein- oder ausgeschaltet werden kann, ist gefährlich und muss repariert werden.

c) Den Stecker aus der Steckdose vor jeder Einstellung des Gerätes, Zubehöraustausch oder Beendigung der Arbeit herausziehen (von der Versorgungsquelle abtrennen). Dieser Eingriff sichert den Benutzer gegen unkontrollierte Inangsetzung des Elektrowerkzeugs ab.

d) Ein nicht verwendetes Elektrowerkzeug ist außer Reichweite von Kindern aufzubewahren. Man darf Personen, die mit dem Elektrowerkzeug oder mit dieser Instruktion nicht vertraut sind, benutzen lassen. Elektrowerkzeuge sind in Händen von nicht geschulten Benutzern gefährlich.

e) Das Elektrowerkzeug muss technischen Durchsichten unterworfen werden. Man muss die Zentrierung und die richtige Befestigung der beweglichen Teile überprüfen. Das Elektrowerkzeug ist auf Risse und andere Faktoren zu überprüfen, die einen Einfluss auf seine Arbeit ausüben können. Werden Beschädigungen festgestellt, muss das Werkzeug vor der Benutzung repariert werden. Die Ursache von vielen Unfällen kann eine unsachgemäße Wartung des Elektrowerkzeugs sein.

f) Schnittwerkzeuge sollen scharf und sauber sein. Das Erhalten der scharfen Schneiden vermindert die Wahrscheinlichkeit, dass sie sich festsetzen und erleichtert die Bedienung.

g) Das Elektrowerkzeug, Zubehör, die Arbeitsendstücke usw. sind in Übereinstimmung mit der vorliegenden Bedienungsanleitung unter Berücksichtigung der Arbeitsbedingungen und der Art der Arbeit, die auszuführen ist, zu benutzen. Eine bestimmungswidrige Benutzung des Elektrowerkzeugs kann zu gefährlichen Situationen führen.

h) Handgriffe und Oberflächen, an denen das Elektrowerkzeug gehalten wird, sollen immer trocken, sauber und ohne Öl- und Fettsuren sein. Glitschige Handgriffe und Flächen gestatten nicht, sicher zu arbeiten und die Gewalt über das Werkzeug in unerwarteten Situationen zu behalten.

### 5. Service

Die Reparaturen des Elektrowerkzeugs kann ausschließlich ein qualifizierter Fachmann ausführen und dabei unter Verwendung von Originalteilen. Solch ein Vorgehen garantiert sichere Arbeit mit dem Elektrogerät

### 6. Allgemeine Sicherheitsbestimmungen - Ordnungsgemäße Handhabung und Verwendung von schnurlosen Werkzeugen

a) Laden Sie die Akkus nur mit dem vom Hersteller vorgesehenen Ladegerät auf. Ein Ladegerät zum Laden eines bestimmten Batterietyps kann beim Laden anderer Batterietypen eine Brandgefahr verursachen.

b) Verwenden Sie Elektrowerkzeuge nur mit Batterien, die speziell für deren Stromversorgung entwickelt wurden. Die Verwendung anderer Batterien kann zu Verletzungen oder Bränden führen.

c) Wenn die Batterie nicht verwendet wird, halten Sie sie von Metallgegenständen wie Büroklammern, Münzen, Schlüsseln, Nägeln, Schrauben oder anderen kleinen Metallteilen fern, die die Batteriekontakte

kurzschließen können. Ein Kurzschluss zwischen den Batterieklemmen kann Verbrennungen oder einen Brand verursachen.

d) Unter ungeeigneten Bedingungen kann Flüssigkeit aus der Batterie austreten. Kontakt vermeiden. Wenn der Benutzer versehentlich mit der Flüssigkeit in Kontakt kommt, spülen Sie die Kontaktflächen mit Wasser aus. Bei flüssigem Augenkontakt zusätzlich einen Arzt konsultieren. Aus der Batterie austretende Flüssigkeit kann zu Reizungen oder Verbrennungen führen.

e) Verwenden Sie keine beschädigten oder modifizierten Batterien oder Werkzeuge. Beschädigte oder modifizierte Batterien können sich unvorhersehbar verhalten und Feuer, Explosion oder Verletzungsgefahr verursachen.

f) Setzen Sie die Batterie oder das Werkzeug keinem Feuer oder übermäßiger Hitze aus. Feuer oder Temperaturen über 130 ° C können eine Explosion verursachen.

g) Befolgen Sie alle Anweisungen im Ladehandbuch. Laden Sie den Akku oder das Werkzeug nicht bei einer Temperatur außerhalb des im Handbuch angegebenen Bereichs auf. Unsachgemäßes Laden oder bei Temperaturen außerhalb des angegebenen Bereichs kann den Akku beschädigen und die Brandgefahr erhöhen.

h) Achtung: Explosionsgefahr bei falsch eingelegter Batterie.

und). Verwenden Sie nur vom Hersteller empfohlene Batterien.

### 7. Arbeitssicherheit in Bezug auf Funkempfänger

a) Verwenden Sie dieses Produkt nicht in der Nähe von Wasser. Verwenden Sie zum Reinigen dieses Geräts keine Bremsflüssigkeiten, Benzin, Erdölprodukte oder starken Lösungsmittel. Das Befolgen dieser Regel verringert das Risiko, die Kontrolle zu verlieren und das Kunststoffgehäuse zu beschädigen.


b) Führen Sie keine Gegenstände in die Lüftungsöffnungen ein. Installieren Sie das Gerät gemäß den Anweisungen des Herstellers.

c) Stellen Sie das Produkt nicht in der Nähe eines Bücherregals ohne ausreichende Belüftung auf. Halten Sie einen Mindestabstand von 5 cm zu Fremdkörpern ein.

d) Stellen Sie das Produkt nicht in der Nähe von Wärmequellen wie Heizgeräten, Öfen oder anderen Produkten (einschließlich Verstärkern) auf, die Wärme erzeugen.

### SI

Slovenski varnostni predpisi za električna orodja

 OPOZORILO. Preberite vsa opozorila, navodila, ilustracije in specifikacije v zvezi z varnostjo tega izdelka.

Neupoštevanje naslednjih opozoril in varnostnih navodil lahko povzroči električni udar, požar ali hude telesne poškodbe.

Vsa opozorila in navodila shranite za poznejšo uporabo. Izraz električno orodje, uporabljen v opozorilih, se nanaša na električno orodje, ki je priključeno na električno omrežje (z napeljavo) ali akumulatorsko orodje (brez napeljave).

#### 1. Varnost na delovnem mestu

a) Delovno mesto mora biti urejeno in dobro osvetljeno. Neurejena slaba osvetlitev prispeva k nesrečam.

b) Električnega orodja ne uporabljajte v eksplozivnih okoljih, ki jih povzročajo vnetljive tekočine, plini ali prah. Električna orodja proizvajajo iskre, ki lahko vžgejo prah ali hlape

c) Otrokom ali opazovalcem ne dovolite vstopa v prostore, kjer se uporablja električno orodje. Zaradi odvratanja pozornosti lahko izgubijo nadzor nad električnim orodjem.

#### 2 Električna varnost

a) Vtič se mora ujemati z vtičnico. Vtiča ne smete spreminjati na noben način. Pri uporabi električnih orodij, ki imajo kabel z zaščitnim ozemljitvenim vodnikom, ne uporabljajte vmesnih priključkov. Če vtičev in vtičnic ne spreminjate, se zmanjša nevarnost električnega udara.

b) Ne dotikajte se ozemljenih površin, kot so cevi, grelniki, radiatorji za centralno ogrevanje in hladilniki. Če se dotaknete ozemljenih delov ali delov s kratkim stikom z zemljo, se poveča nevarnost električnega udara.

c) Naprave ne izpostavljajte dežju ali vlagi. Vdor vode v enoto poveča nevarnost električnega udara.

d) Ne obremenjujte priključnih kablov. Nikoli ne uporabljajte kabla za prenašanje orodja, vlečenja ali izvlačenja vtiča iz stika. Napajalni kabel zaščitite pred vročino, oljem, ostrimi robovi ali gibljivimi deli orodja. Poškodovan ali prepleten kabel povečuje nevarnost električnega udara.

e) Pri delu z orodjem, ki je namenjeno za zunanjo uporabo, uporabljajte samo podaljške, namenjene za zunanjo uporabo. Uporaba ustreznega podaljška zmanjša nevarnost električnega udara.

f) Če aparat deluje v vlažnem okolju, mora biti omrežno napajanje opremljeno z zaščito pred preostalim tokom (RCD). Zaščita pred preostalim tokom zmanjšuje nevarnost električnega udara. Opomba: Izraz "naprava za zaščito pred preostalim tokom (RCD)" se lahko nadomesti z izrazom "prekinjevalec tokokroga z napako na zemlji (GFCI)" ali "odklopnik tokokroga z napako na zemlji (ELCB)".

#### 3. varnost oseb

a) Pri uporabi električnega orodja bodite previdni in previdni pri vsakem opravilu. Električnega orodja ne uporabljajte, če ste utrujeni ali pod vplivom drog, alkohola ali drugih opojnih snovi (npr. mamil). Že trenutek nepozornosti lahko povzroči hude telesne poškodbe.

b) Pri delu uporabljajte osebno zaščitno opremo. Vedno nosite zaščitna očala. Zaradi možnosti nastanka zdravju škodljivih prašnih delcev je treba uporabljati zaščito dihal. Uporaba nederseče obutve, zaščite obraza in glave ter zaščite sluha zmanjša tveganje za poškodbe.

c) Izogibajte se nenamernemu zagonu naprave. Preden vstavite vtič v vtičnico ali vstavite baterije ali akumulatorje v vtičnico, se vedno prepričajte, da je stikalo v izklopljenem položaju. Priključitev aparata na električno omrežje, prenašanje aparata, priključenega na električno omrežje, medtem ko imate prst na stikalu, pomeni nevarnost nenadzorovanega vklopa aparata in lahko povzroči nesrečo.

d) Pred zagonom enote odstranite vse ključke ali druga nastavitvena orodja. Če pustite ključ ali orodje vstavljeno v gibljive dele enote, se lahko poškodujete.

e) Izogibajte se nenaravnim delovnim položajem. Ves čas je treba ohranjati stabilen delovni položaj in ravnotežje. Stabilen delovni položaj mora zagotavljati ravnotežje in stabilnost. To zagotavlja boljši nadzor nad električnim orodjem v nepredvidljivih situacijah.

f) Nositi je treba primerno delovno obleko. Obleka ne sme biti ohlapna in dolga, prav tako ne smete nositi ohlapnega nakita. Lasje, oblačila in rokavice naj bodo stran od gibljivih delov. Ohlapna oblačila, nakit ali dolge lase lahko gibljivi deli potegnejo vase.

g) Če je stroj prilagojen za uporabo z odsesavanjem, se prepričajte, da je odsesavanje pravilno priključeno. Uporaba odsesavanja znatno zmanjša tveganje škodljivega prahu v delovnem ozračju.

h) Izkušnje, pridobljene pri pogosti uporabi električnega orodja, ne smejo povzročiti prevelike samozavesti in neupoštevanja varnostnih pravil, značilnih za to orodje. Neprevidnost lahko v delčku sekunde privede do resnih poškodb.

#### 4. delovanje in uporaba opreme

i) Ne preobremenite električnega orodja. Uporabite ustrezno električno orodje za uporabo. Pravilna uporaba bo povečala učinkovitost in varnost opravljenega dela.

j) Ne uporabljajte električnega orodja, pri katerem je stikalo/preklopnik okvarjen. Električno orodje, ki ga ni mogoče vklopiti ali izklopiti, je nevarno in ga je treba popraviti.

k) Pred vsakim nastavljanjem električnega orodja, menjavo pribora ali prekinitev dela izključite vtič iz utičnice (izključite vir napajanja). To dejanje varuje uporabnika pred nenadzorovanim zagonom električnega orodja

l) Kadar električnega orodja ne uporabljate, ga hranite zunaj dosega otrok. Električnega orodja ne dovolite uporabljati osebam, ki niso seznanjene z električnim orodjem ali temi navodili. Električno orodje je v rokah neusposobljenih uporabnikov nevarno.

m) Električno orodje je treba servisirati. Preverite koncentričnost in pravilno pritrjevanje gibljivih delov, preverite razpoke ali druge dejavnike, ki bi lahko vplivali na električno orodje. Če so ugotovljene poškodbe, je treba električno orodje pred uporabo popraviti. Slabo vzdrževanje električnega orodja je vzrok za številne nesreče.

n) Rezalna orodja morajo biti ostra in čista. Pravilno vzdrževanje ostrih robov rezalnih orodij zmanjšuje verjetnost zatikanja in olajša rokovanje.

o) Električna orodja, oprema, delovna orodja itd. Uporabljajte v skladu s temi navodili, pri čemer upoštevajte delovne pogoje in vrsto dela, ki ga je treba opraviti. Uporaba električnega orodja na način, za katerega ni namenjeno, lahko privede do nevarnih situacij.

p) Ročaji in držalne površine morajo biti vedno suhi, čisti ter brez olja in maščob. Spolzki ročaji in prijemalne površine ne omogočajo varnega delovanja in upravljanja orodja v nepričakovanih situacijah.

#### 5. storitev

Električno orodje lahko popravila le usposobljen strokovnjak z uporabo originalnih delov. S tem je zagotovljena varnost električnega orodja.

#### 6. Splošni varnostni predpisi - pravilno ravnanje z akumulatorskim orodjem in njegovo delovanje

a) Baterije polnite samo s polnilnikom, ki ga je namenil proizvajalec. Polniliec, ki je namenjen polnjenju določene vrste baterij, lahko pri polnjenju druge vrste baterij povzroči nevarnost požara.

b) Električna orodja uporabljajte samo z baterijami, ki so posebej namenjene za njihovo napajanje. Uporaba drugih baterij lahko predstavlja nevarnost poškodb ali požara.

c) Ko baterije ne uporabljate, jo hranite stran od kovinskih predmetov, kot so sponke za papir, kovanci, ključji, želblji, vijaki ali drugi majhni kovinski predmeti, ki lahko povzročijo kratek stik na sponkah baterije. Kratek stik na sponkah baterije lahko povzroči opekline ali požar.

d) V neprimernih razmerah lahko iz baterije izteče tekočina; izogibajte se stiku z njo. Če slučajno pridete v stik s tekočino, območja stika sperite z vodo. Če tekočina pride v oči, se dodatno obrnite na zdravnika. Tekočina, ki uhaja iz baterije, lahko povzroči draženje ali opekline.

e) Ne uporabljajte baterije ali orodja, ki je poškodovano ali spremenjeno. Poškodovane ali modificirane baterije lahko delujejo nepredvidljivo, kar lahko povzroči požar, eksplozijo ali nevarnost poškodb.

f) Akumulatorja ali orodja ne izpostavljajte ognju ali prekomerni vročini. Izpostavljenost ognju ali temperaturam nad 130 °C lahko povzroči eksplozijo.

g) Upoštevajte vsa priporočila v navodilih za polnjenje, ne polnite baterije ali orodja pri temperaturah zunaj navedenega območja. Nepravilno polnjenje ali polnjenje pri temperaturah zunaj navedenega območja lahko poškoduje baterijo in poveča nevarnost požara.

h) Opozorilo: nevarnost eksplozije ob nepravilni namestitvi baterije.

i) Uporabljajte samo baterije, ki jih priporoča proizvajalec.

#### 7 Varnost pri delu v zvezi z radijskimi napravami

a) Izdelka ne uporabljajte v bližini vode. Za čiščenje te enote ne uporabljajte zavorne tekočine, bencina, sredstev na osnovi nafte ali močnih topil. Z upoštevanjem tega pravila boste zmanjšali tveganje izgube nadzora in poškodbe plastičnega ohišja.

b) V prežračevalne odprtine ne vstavljajte nobenih predmetov. Namestite v skladu z navodili proizvajalca.

c) Izdelka ne postavljajte v bližino knjižnih polic, ne da bi zagotovili ustrezno prežračevanje. Od tujih predmetov naj bo oddaljen najmanj 5 cm.

d) Izdelka ne postavljajte v bližino virov toplote, kot so radiatorji, štedilniki ali drugi izdelki (vključno z ojačevalniki), ki proizvajajo toploto.



#### Opći sigurnosni propisi za električne alate

UPOZORENJE. Molimo prečitajte vsa upozorenja, upute, ilustracije i sigurnosne specifikacije za ovaj proizvod.

Nepoštovanje dolje navedenih upozorenja i sigurnosnih uputa može dovesti do strujnog udara, požara ili ozbiljne ozljede.

Sačuvajte sva upozorenja i upute za buduće potrebe.

Izraz električni alat koji se koristi u upozorenjima odnosi se na električni alat s kablom (s kablom) ili bez kabla (bez kabla).

#### 1. Sigurnost na radnom mjestu

a) Radno mjesto treba održavati urednim i dobro osvijetljenim. Neuredna i loša rasvjeta doprinosi nesrećama.

b) Ne koristite električni alat u eksplozivnom okruženju koje stvaraju zapaljive tekućine, plinovi ili prašina. Električni alati stvaraju iskre koje mogu zapaliti prašinu ili pare

c) Držite djecu i promatrače podalje od područja gdje se koriste električni alati. Zbog ometanja možete izgubiti kontrolu nad električnim alatom.

#### 2. Električna sigurnost

a) Utikač mora stati u strujnu utičnicu. Nikada ne biste trebali mijenjati utikač ni na koji način. Nemojte koristiti nikakve međuveze kada koristite električne alate sa zaštitnom žicom za uzemljenje. Nikakve izmjene utikača i utičnica ne smanjuju rizik od strujnog udara.

b) Izbjegavajte dodirivati uzemljene površine kao što su cijevi, grijalice, radiatorji za centralno grijanje i hladnjaci. Ako dodirnete dijelove koji su uzemljeni ili kratko spojeni na masu, povećava se rizik od strujnog udara.

c) Ne izlažite uređaj kiši ili vlazi. Ulazak vode u uređaj povećava rizik od strujnog udara.

d) Nemojte zatezati priključne kabele. Nikada ne koristite kabel za nošenje alata, povucite ili izvucite utikač. Zaštitite kabel za napajanje od visokih temperatura, ulja, oštih rubova ili pokretnih dijelova uređaja. Oštećeni ili zapetljani kabel povećava rizik od strujnog udara.

e) Kada radite s alatom namijenjenim za vanjsku uporabu, koristite samo produžne kabele namijenjene za vanjsku uporabu. Korištenje odgovarajućeg produžnog kabela smanjuje rizik od strujnog udara.

f) Ako uređaj radi u vlažnoj atmosferi, mreža napajanja mora biti opremljena uređajem za zaostalu struju (RCD). Zaštita od preostale struje smanjuje rizik od električnog udara. Napomena: Izraz "Uređaj za zaostalu struju (RCD)" može se zamijeniti izrazom "Prekidač strujnog kruga pri kvaru na zemlji (GFCI)" ili "Zaštitni prekidač strujnog kruga (ELCB)".

#### 3. Osobna sigurnost

a) Kad radite s električnim alatom, budite predvidivi i oprezni pri svakoj radnji. Ne koristite električni alat kada ste umorni ili pod utjecajem lijekova, alkohola ili drugih opojnih tvari. Trenutak nepažnje može dovesti do ozbiljne tjelesne ozljede.

b) Tijekom rada treba koristiti osobnu zaštitnu opremu. Uvijek koristite zaštitne naočale. Zbog mogućnosti stvaranja prašine štetne po zdravlje, treba koristiti zaštitnu opremu za disanje. Korištenje neključajuće obuće, štitnika za lice i glavu te zaštite za sluh smanjuje rizik od ozljeda.

c) Izbjegavajte nenamjerno pokretanje uređaja. Prije umetanja utikača u utičnicu ili stavljanja baterija u utičnicu, uvijek provjerite je li prekidač u isključenom položaju. Spajanje uređaja na električnu mrežu ili nošenje uređaja spojenog na mrežu dok vam je prst na prekidaču može dovesti do nekontroliranog uključivanja uređaja i može izazvati nezgodu.

d) Uklonite sve ključeve i druge alate za podešavanje prije pokretanja uređaja. Ostavljanje ključa ili alata u pokretnim dijelovima uređaja može dovesti do ozljeda.

e) Izbjegavajte neprirodne položaje tijekom rada. Tijekom rada uvijek trebate imati stabilan položaj i održavati ravnotežu. Stabilan radni položaj mora jamčiti ravnotežu i stabilnost. To jamči bolju kontrolu električnog alata u nepredvidivim situacijama.

f) Mora se nositi odgovarajuća radna odjeća. Outfit ne smije biti širok, a ne smije se nositi dug i širok nakit. Držite kosu, odjeću i rukavice podalje od pokretnih dijelova. Široka odjeća, nakit ili duga kosa mogu biti zahvaćeni pokretnim dijelovima.

g) Ako je uređaj dizajniran za rad sa sustavom za vađenje otpada, provjerite je li sustav za vađenje ispravno spojen. Korištenjem odsisavanja otpada značajno se smanjuje rizik vezan uz prisutnost štetne prašine u radnoj atmosferi.

h) Iskustvo stečeno čestim korištenjem električnog alata ne smije dovesti do pretjeranog samopouzdanja i zanemarivanja sigurnosnih pravila koja se primjenjuju na alat. Nepažnja može dovesti do ozbiljnih ozljeda u djeliću sekunde.

#### 4. Rad i održavanje uređaja

a) Nemojte preopteretiti električni alat. Koristite ispravan električni alat za primjenu. Ispravno korištenje uređaja povećat će učinkovitost i sigurnost vašeg rada.

b) Ne koristite električni alat ako je prekidač za uključivanje/isključivanje oštećen. Električni alat koji se ne može uključiti ili isključiti je opasan i mora se popraviti.

c) Izvucite utikač iz utičnice (odspojite izvor struje) prije svakog podešavanja električnog alata, zamjene pribora ili prestanka rada. Ovaj postupak štiti korisnika od nekontroliranog pokretanja električnog alata

d) Kada se ne koristi, električni alat držite izvan dohvata djece. Ne dopustite osobama koje nisu upoznate s električnim alatom ili ovim uputama da koriste električni alat. Električni alati opasni su u rukama neobučениh korisnika.

e) Električni alat mora biti podvrgnut tehničkom pregledu. Provjerite poravnanje i ispravno pričvršćenje pokretnih dijelova, provjerite ima li pukotina ili bilo kojih drugih čimbenika koji mogu utjecati na rad električnog alata. Ako se utvrdi oštećenje, električni alat mora se popraviti prije uporabe. Mnoge nesreće uzrokovane su nepravilnim održavanjem električnih alata.

f) Alati za rezanje trebaju biti oštri i čisti. Pravilno održavanje oštih rubova alata za rezanje smanjuje vjerojatnost priklještenja i olakšava rad.

g) Električni alat, pribor, radni alati itd. moraju se koristiti u skladu s ovim uputama, uzimajući u obzir radne uvjete i vrstu posla koji treba obaviti. Korištenje električnog alata na način za koji nije namijenjen može dovesti do opasne situacije.

h) Ručke i površine za držanje trebaju uvijek biti suhe, čiste i bez ulja i masti. Skliske ručke i površine za držanje ne dopuštaju siguran rad i kontrolu alata u neočekivanim situacijama.

#### 5. Servis

Električni alat smije popravljati samo kvalificirani stručnjak uz korištenje originalnih dijelova. Na taj način osiguravate sigurnost električnog alata.

#### 6. Opći sigurnosni propisi - Ispravno rukovanje i uporaba akumulatorskih alata

a) Baterije punite samo punjačem koji je odredio proizvođač. Punjač namijenjen za punjenje jedne vrste baterija može predstavljati opasnost od požara prilikom punjenja druge vrste baterija.

b) Koristite električne alate samo s baterijama koje su posebno namijenjene za njihovo napajanje. Korištenje drugih baterija može predstavljati opasnost od ozljeda ili požara.

c) Kada se baterija ne koristi, držite je podalje od metalnih predmeta kao što su spjalice, novčići, ključevi, čavli, vijci ili drugi mali metalni predmeti koji mogu izazvati kratki spoj na terminalima baterije. Kratki spoj na terminalima baterije može izazvati opekline ili požar.

d) Pod neprikladnim uvjetima, tekućina može iscuriti iz baterije; izbjegavajte kontakt. Ako korisnik slučajno dođe u kontakt s tekućinom, kontaktna područja treba oprati vodom. Ako tekućina dospije u oči, obratite se liječniku. Tekućina koja curi iz baterije može izazvati iritaciju ili opekline.

e) **Nemojte koristiti bateriju ili alat koji je oštećen ili modificiran.** Oštećene ili modificirane baterije mogu raditi nepredvidivo, što može dovesti do požara, eksplozije ili opasnosti od ozljeda.

f) **Ne izlažite bateriju ili alat vatri ili pretjeranoj toplini.** Izlaganje vatri ili temperaturama iznad 130°C može izazvati eksploziju.

g) **Slijedite sve upute u priručniku za punjenje i nemojte puniti bateriju ili alat na temperaturama izvan raspona navedenih u priručniku.** Neispravno punjenje ili punjenje na temperaturama izvan navedenog raspona može oštetiti bateriju i povećati rizik od požara.

h) **Oprez: opasnost od eksplozije ako je baterija nepravilno postavljena.**

i) **Koristite samo baterije koje preporučuje proizvođač.**

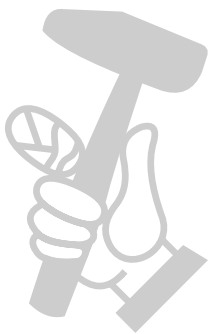
**7. Zaštita na radu kod radijskih prijamnika**

a) **Ne koristite ovaj proizvod u blizini vode. Ne koristite tekućine za kočnice, benzin, naftne proizvode ili jaka otapala za čišćenje ovog uređaja.** Pridržavanje ovog pravila smanjit će rizik od gubitka kontrole i oštećenja plastičnog kućišta.

b) **Ne stavljajte nikakve predmete u ventilacijske otvore.** Montirajte u skladu s uputama proizvođača.

c) **Ne stavljajte proizvod blizu polica s knjigama bez osiguravanja odgovarajuće ventilacije.** Održavajte minimalnu udaljenost od 5 cm od stranih tijela.

**Ne stavljajte proizvod blizu izvora topline kao što su radijatori, peći ili drugi proizvodi (uključujući pojačala) koji proizvode toplinu.**



МАГАЗИН МАЙСТОРА®  
БАШ МАЙСТОРА  
ПРОФЕСИОНАЛНИ РЕШЕНИЯ

**ADNOTACJE O DOKONANYCH NAPRAWACH/ ZÁZNAMY O PROVEDENÝCH OPRÁVÁCH/ PASTABOS APIE ATLIKTA REMONTA/ PIEZĪMES PAR VEIKTO REMONTU/ FELJEGYZÉSEK AZ ELVÉGZETT JAVÍTÁSOKRÓL/ ANNOTATIONS DES REPARTIONS REALISEES/ ANOTACIONES DE LAS REPARACIONES REALIZADAS/ MENȚIUNI CU PRIVIRE LA REPARAȚIILE EFECTUATE/ AANTEKENINGEN OVER UIGEVOERDE REPARATIES/ VERMERKE ÜBER AUSGEFÜHRTE REPARATUREN / OPOMBE O OPRAVLJENIH POPRAVILIH / BILJEŠKE O IZVRŠENIM POPRAVCIMA**

Data zgłoszenia do naprawy/ Datum nahlášení k opravě/ Datum odovzdania do opravy/ Atdavimo remontui data/ Produkta nodošanas remontā datums/ A javitásra iórtendő bejelentés dátuma/Date de la déclaration de réparation/ Fecha de presentación a la reparación/ Data predării la reparatie/ Datum voor het opgeven voor de reparatie/ Datum der Anmeldung zur Reparatur / Datum zahtevka za popravilo / Datum prijave za popravak	Data wykonania naprawy/ Datum provedení opravy/ Dátum vykonania opravy/ Remonto data/ Remonta datums/ A javítás dátuma/ Date de la réalisation de réparation/ Fecha de realización de la reparación/ Data efectuării reparatiei/ Uitvoeringsdatum van de reparatie/ Datum der Ausführung der Reparatur / Datum popravila / Datum popravka	Zakres naprawy, opis czynności naprawczych/ Rozsah opravy, popis úkonů/ Rozsah opravy, opis vykonaných opravných činností/ Remonto apimtis, remonto darbu aprašymas/ Remonta apjoms, remontdarbu apraksts/ A javítás tartalma, a javítási műveletek leírása/ Etendue de réparation (définition des causes)/ Alcance de la reparación, descripción de las actividades de reparación / Domeniul de reparatie, descrierea operațiilor de reparatie/ De reikwijdte van reparatie, een beschrijving van toegepaste reparatie-activiteiten/ Umfang der Reparatur, Beschreibung der Tätigkeiten / Obseg popravila, opis popravila / Opseg popravka, opis aktivnosti popravka	Podpis wykonującego naprawę/ Podpis opravátele/ Podpis osoby vykonávající opravu/ Remonta atliekancio asmens parašas/ Remonta veicēja paraksts/ A javitást végző aláírása/ Signature de la personne faisant la réparation/ Firma de la persona que realizó la reparación/ Semnătura persoanei care a efectuat reparația/ Handtekening van de uitvoerende persoon/ Unterschrift der Reparatur ausführenden Person / Podpis serviserja / Potpis osobe koja obavlja popravak