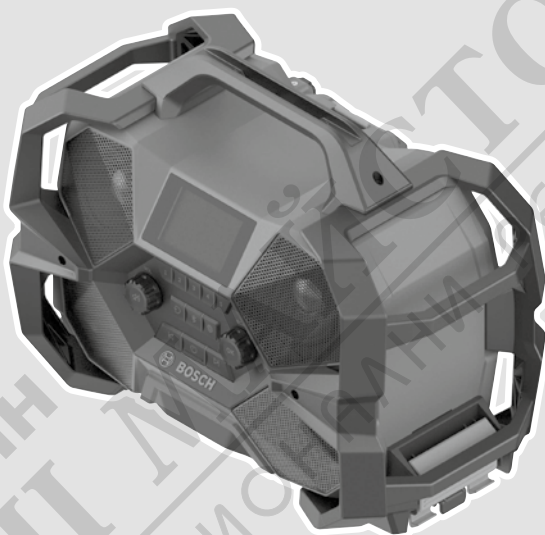




# GPB 18VH-6 SRC Professional

**HEAVY  
DUTY**



**de** Originalbetriebsanleitung

**en** Original instructions

**fr** Notice originale

**es** Manual original

**pt** Manual original

**it** Istruzioni originali

**nl** Oorspronkelijke gebruiksaanwijzing

**da** Original brugsanvisning

**sv** Bruksanvisning i original

**no** Original driftsinstruks

**fi** Alkuperäiset ohjeet

**el** Πρωτότυπο οδηγιών χρήσης

**tr** Orijinal işletme talimatı

**pl** Instrukcja oryginalna

**cs** Původní návod k používání

**sk** Pôvodný návod na použitie

**hu** Eredeti használati utasítás

**ru** Оригинальное руководство по эксплуатации

**uk** Оригінальна інструкція з експлуатації

**kk** Пайдалану нұсқаулығының түпнұсқасы

**ro** Instrucțiuni originale

**bg** Оригинална инструкция

**mk** Оригинално упатство за работа

**sr** Originalno uputstvo za rad

**sl** Izvirna navodila

**hr** Originalne upute za rad

**et** Algupärane kasutusjuhend

**lv** Instrukcijas oriģinālvalodā

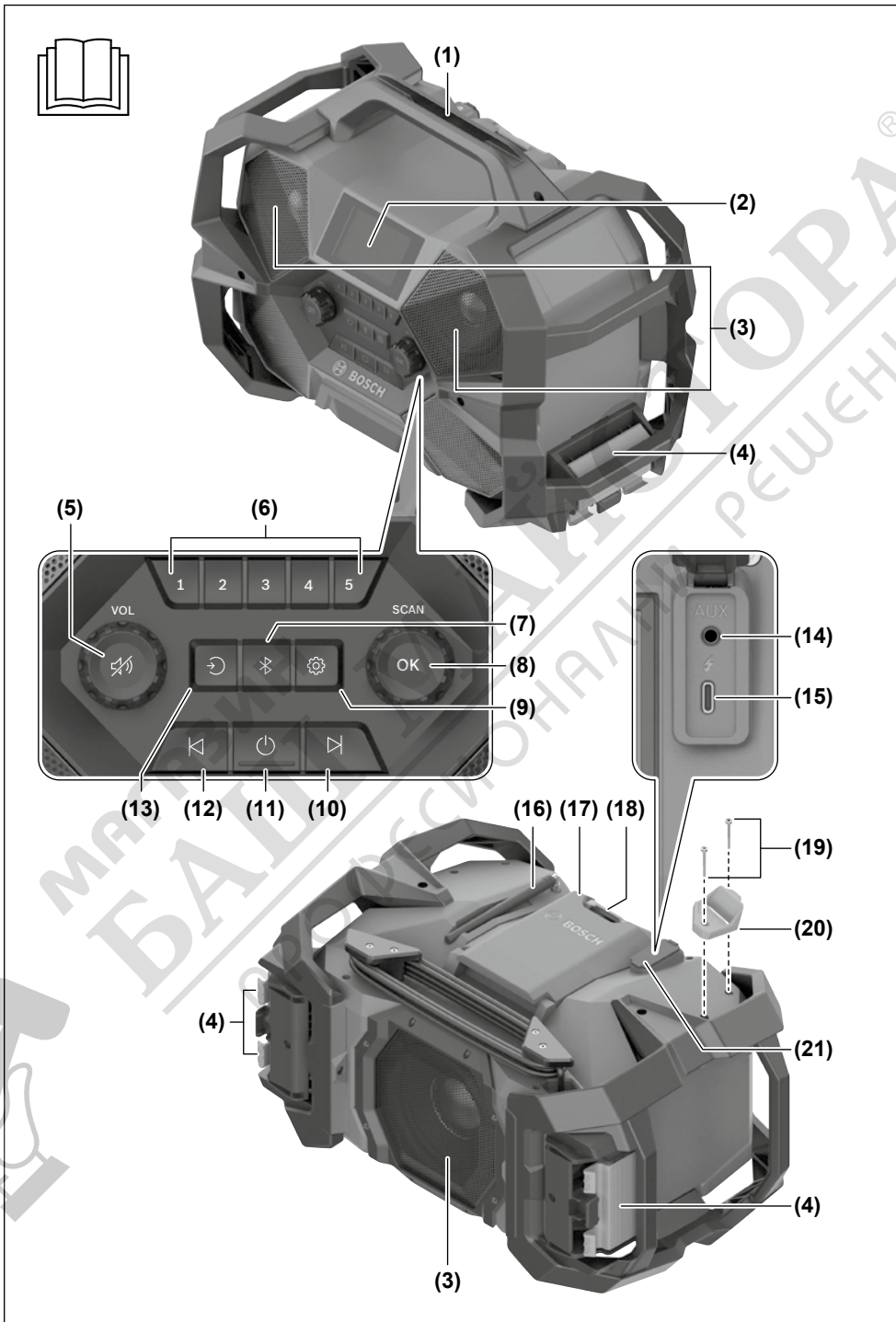
**lt** Originali instrukcija

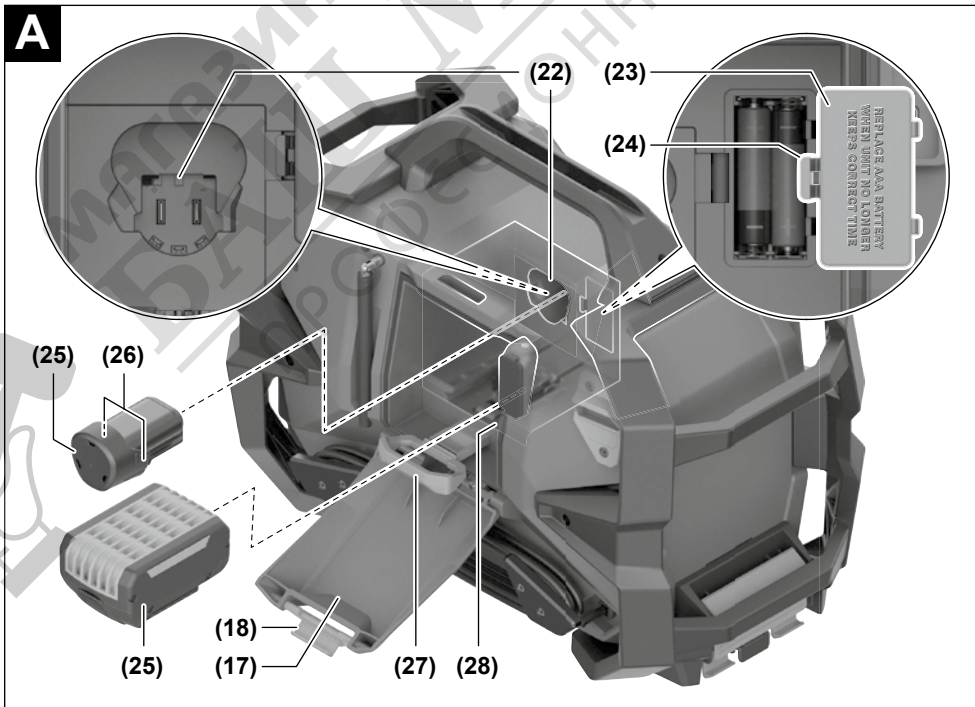
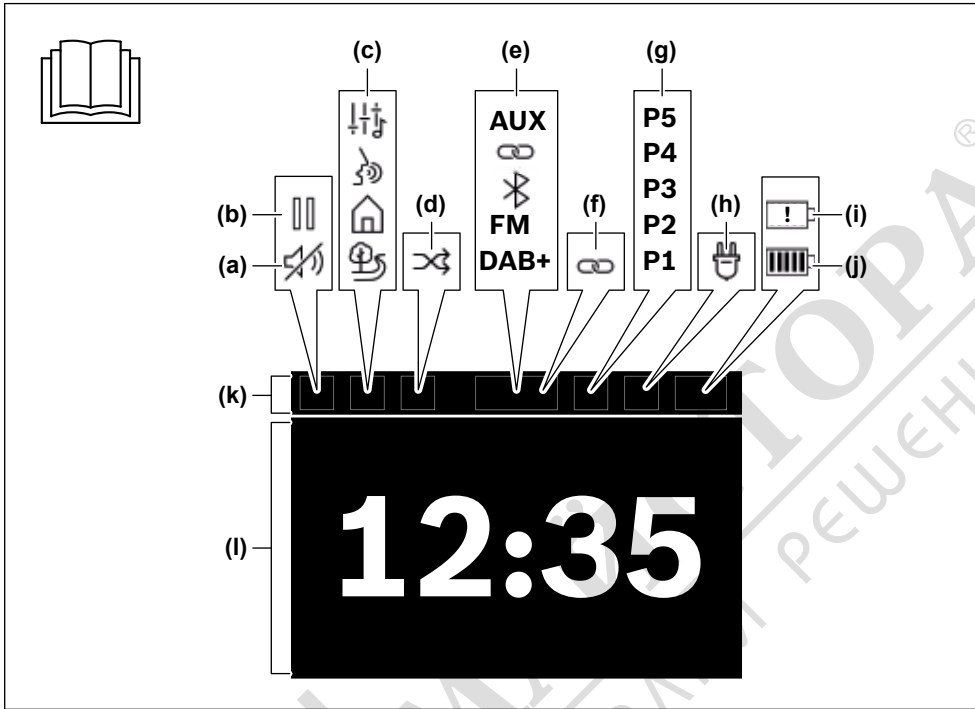
**ko** 사용 설명서 원본

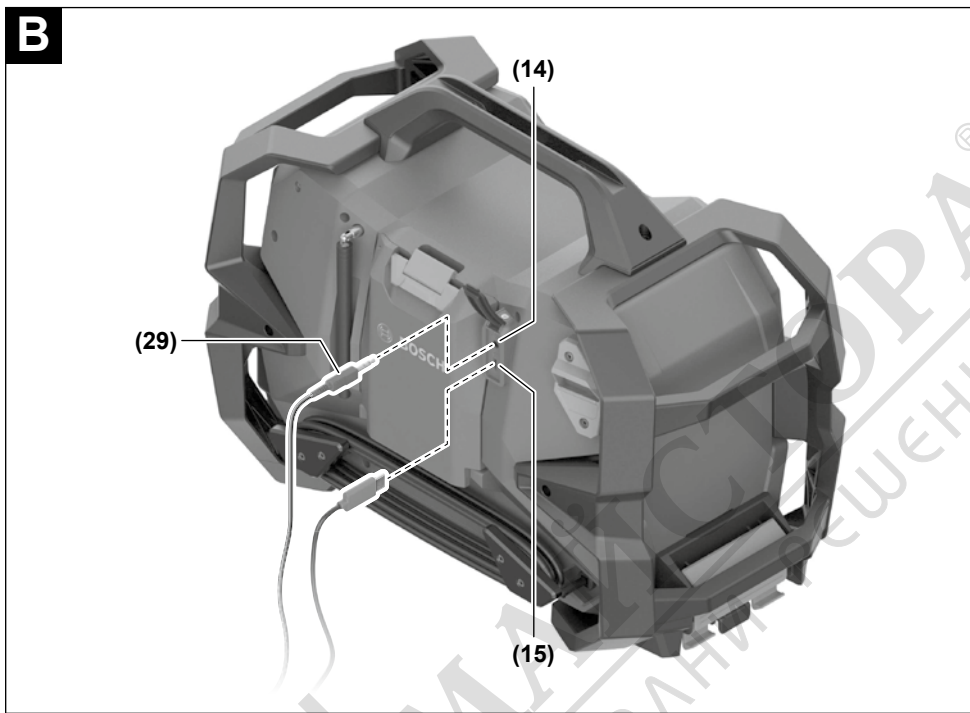
**ar** دليل التشغيل الأصلي

**fa** دفترچه راهنمای اصلی









## Încărcarea dispozitivelor externe prin intermediul portului USB (consultă imaginea B)

Portul USB permite încărcarea aparatelor care pot fi alimentate cu energie electrică prin USB (de exemplu, diverse telefoane mobile). Curentul maxim de încărcare este de **1,5 A**.

Deschide capacul de protecție al compartimentului de racordare **(21)**. Conectează dispozitivul extern prin intermediul unui cablu adecvat la portul de ieșire pentru dispozitive externe **(15)** de la aparatul de radio.

Pentru a putea încărca dispozitive externe, aparatul de radio trebuie să fie pornit.

Pentru a asigura protecția împotriva murdăriei, închide la loc capacul de protecție al compartimentului de racordare **(21)** în cazul în care scoți cablul de încărcare.

## Întreținere și service

### Întreținere și curățare

Pentru a putea lucra optim și în condiții de siguranță, menține curat aparatul de radio.

Dacă este necesară înlocuirea cablului de racordare, pentru a evita periclitarea siguranței în timpul utilizării, această operație se va executa de către **Bosch** sau de către un centru de service autorizat pentru scule electrice **Bosch**.

Eliminați murdăria de pe acesta utilizând o lavetă umedă, moale. Nu folosiți detergenți sau solvenți.

### Serviciu de asistență tehnică post-vânzări și consultanță clienți

Serviciul nostru de asistență tehnică răspunde întrebărilor tale atât în ceea ce privește întreținerea și repararea produsului tău, cât și referitor la piesele de schimb. Pentru desenele descompuse și informații privind piesele de schimb, poți de asemenea să accesezi:

**www.bosch-pt.com**

Echipa de consultanță Bosch îți stă cu plăcere la dispoziție pentru a te ajuta în chestiuni legate de produsele noastre și accesoriile acestora.

În caz de reclamații și comenzi de piese de schimb, te rugăm să specifice neapărat numărul de identificare compus din 10 cifre, indicat pe plăcuța cu date tehnice a produsului.

#### România

Robert Bosch SRL

PT/MKV1-EA

Service scule electrice

Strada Horia Măcelariu Nr. 30-34, sector 1

013937 București

Tel.: +40 21 405 7541

Fax: +40 21 233 1313

E-Mail: BoschServiceCenter@ro.bosch.com

www.bosch-pt.ro

**Mai multe adrese ale unităților de service sunt disponibile la:**

www.bosch-pt.com/serviceaddresses

## Transport

Acumulatorii litiu-ion recomandați respectă cerințele legislației privind transportul mărfurilor periculoase. Acumulatorii pot fi transportați rutier fără restricții de către utilizator.

În cazul transportului de către terți (de exemplu: transport aerian sau prin firmă de expediții) trebuie respectate cerințe speciale privind ambalarea și marcarea. În această situație, la pregătirea expediției trebuie consultat un expert în transportul mărfurilor periculoase.

Expediați acumulatorii numai în cazul în care carcasa acestora este intactă. Acoperiți cu bandă de lipit contactele deschise și ambalați astfel acumulatorul încât să nu se poată deplasa în interiorul ambalajului. Vă rugăm să respectați eventualele norme naționale suplimentare.

## Eliminare



Aparatele de radio, acumulatorii/bateriile, accesoriile și ambalajele trebuie predate la un centru de reciclare ecologică.



Nu elimina aparatele de radio și acumulatorii/bateriile împreună cu deșeurile menajere!

## Numai pentru țările UE:

Conform Directivei Europene 2012/19/UE privind deșeurile de echipamente electrice și electronice și transpunerea acesteia în legislația națională, aparatele de radio scoase din uz și, conform Directivei Europene 2006/66/CE, acumulatorii/bateriile defecte/defecte sau uzate/uzate trebuie colectați/colectate separat și predați/predate la un centru de reciclare ecologică.

În cazul eliminării necorespunzătoare, aparatele electrice și electronice pot avea un efect nociv asupra mediului și sănătății din cauza posibilei prezențe a substanțelor periculoase.

## Acumulatori/baterii:

### Li-Ion:

Vă rugăm să respectați indicațiile de la paragraful Transport (vezi „Transport”, Pagina 171).

## Български

### Указания за сигурност



**Прочетете внимателно всички указания и инструкции за безопасност.** Пропуски при спазването на инструкциите за безопасност и указанията за работа могат да имат за последствие токов удар, пожар и/или тежки травми.

**Съхранявайте тези указания на сигурно място.**

► **Това радио не е предвидено за употреба от деца и лица с ограничени физически, сензорни или душев-**

ни възможности или без достатъчно опит и познания. Това радио може да се използва от деца от 8-годишна възраст и лица с ограничени физически, сензорни или душевни възможности или без достатъчно опит и познания, ако са под непосредствен надзор от лица, отговорни за безопасността им, или ако са били обучени за сигурна работа с дрехата и разбират свързаните с това опасности. В противен случай съществува опасност от неправилно ползване и трудови злополуки.

- ▶ **Надзиравайте децата при ползване, почистване и поддържане.** Така се гарантира, че децата няма да играят с радиоапарата.
- ▶ **Зареждайте само Bosch литиево-йонни акумулаторни батерии или акумулаторни батерии на партньор на AMPShare с капацитет от минимум 1,5 Ah. Напрежението на акумулаторната батерия трябва да съответства на зарядното напрежение на радиото. Не се опитвайте да зареждате обикновени (неакумулаторни) батерии.** В противен случай съществува опасност от пожар и експлозия.
- ▶ **Поддържайте радиото чисто.** Съществува опасност от токов удар вследствие на замърсяване.
- ▶ **Не променяйте и не отваряйте акумулаторната батерия.** Съществува опасност от възникване на късо съединение.
- ▶ **При повреждане и неправилна експлоатация от акумулаторната батерия могат да се отделят пари. Акумулаторната батерия може да се запали или да експлодира.** Погрижете се за добро проветряване и при оплаквания се обърнете към лекар. Парите могат да раздразнят дихателните пътища.
- ▶ **При неправилно използване или повредена акумулаторна батерия от нея може да изтече електролит. Избягвайте контакта с него. Ако въпреки това на кожата Ви попадне електролит, изплакнете мястото обилно с вода. Ако електролит попадне в очите Ви, незабавно се обърнете за помощ към очен лекар.** Електролитът може да предизвика изгаряния на кожата.
- ▶ **Акумулаторната батерия може да бъде повредена от остри предмети, напр. пирони или отвертки, или от силни удари.** Може да бъде предизвикано вътрешно късо съединение и акумулаторната батерия може да се запали, да запуши, да експлодира или да се прегрее.
- ▶ **Предпазвайте неизползваните акумулаторни батерии от контакт с големи или малки метални предмети, напр. кламери, монети, ключове, пирони, винтове и др.п., тъй като те могат да предизвикат късо съединение.** Последствията от късото съединение могат да бъдат изгаряния или пожар.
- ▶ **Използвайте акумулаторната батерия само в продукти на производителя или на AMPShare партньор.** Само така тя е предпазена от опасно за нея претоварване.

- ▶ **Зареждайте акумулаторните батерии само със зарядните устройства, които се препоръчват от производителя.** Когато използвате зарядни устройства за зареждане на неподходящи акумулаторни батерии, съществува опасност от възникване на пожар.



**Предпазвайте акумулаторната батерия от високи температури, напр. вследствие на продължително излагане на директна слънчева светлина, огън, мръсотия, вода и овлажняване.** Има опасност от експлозия и късо съединение.

- ▶ **Проверявайте преди всяка употреба радиото, кабела и щепсела. Не ползвайте радиото, ако установите повреди. Не отваряйте радиото и щепсела сами и възлагайте ремонта само на квалифициран експертен персонал и само с оригинални резервни части.** Повредени радиото, кабели и щепсели увеличават риска от токов удар.
- ▶ **Щепселът трябва да пасва на контакта. В никакъв случай не се допуска изменение на конструкцията на щепсела. Не използвайте адаптери заедно с радиото.** Ползването на оригинални щепсели и контакти намалява риска от токов удар.
- ▶ **Не използвайте захранващия кабел за цели, за които той не е предвиден, напр. за да носите радиото за кабела или да извадите щепсела от контакта.** Предпазвайте кабела от нагряване, омасляване, допир до остри ръбове или до подвижни звена на машини. Повредени или усукани кабели увеличават риска от токов удар.



**Предпазвайте щепсела при работа от мрежата от дъжд или влага.** Контактът с вода или влага увеличава риска от електрически удар или късо съединение.

- ▶ **При по-дълга употреба настройвайте радиото на умерена сила на звука.** За по-дълъг период от време може да се стигне до щети по слуха при висока сила на звука.

Марката *Bluetooth®* и изображенията (логотата) са регистрирани марки и собственост на *Bluetooth SIG, Inc.* Всяка употреба на тази марка/изображения от *Robert Bosch Power Tools GmbH* става по лиценз.

- ▶ **Пазете радиото от пряк контакт с вода.** Проникването на вода в радиото увеличава риска от токов удар.
- ▶ **По възможност дръжте капака на отделението на акумулаторната батерия и защитното капаче на отделението за свързване затворени.** Затворените капаци предпазват радиото от вода и прах.

## Описание на продукта и дейността

Моля, имайте предвид изображенията в предната част на ръководството за работа.

## Употреба по предназначение

Радиото е предназначено за възпроизвеждане на радиопрограми с различни честотни диапазони, както и за възпроизвеждане на аудиосигнали от свързани или съвдвоени през Bluetooth® източници.

Радиото е предназначено за зареждане на презареждаеми литиево-йонни акумулаторни батерии на Bosch или такива на партньори на AMPShare. Също така външни устройства могат да се зареждат през порта на USB Output Type-C.

## Изобразени елементи

Номерирането на изобразените компоненти се отнася до изображението на радиото на графичната страница.

- (1) Ръкохватка за пренасяне
- (2) Дисплей
- (3) Високоговорител
- (4) L-BOXX заключване
- (5) Копче за силата на звука
- (6) Бутони за запаметяване на станции
- (7) Бутон Bluetooth®
- (8) ОК копче
- (9) Бутон Настройки
- (10) Бутон търсене напред
- (11) Пусков прекъсвач
- (12) Бутон търсене назад
- (13) Бутон аудио източник
- (14) AUX буksа
- (15) USB Output Type-C буksа за външни устройства
- (16) Антена
- (17) Капак на отделението за акумулаторна батерия
- (18) Лост за заключване на капака на отделението за акумулаторна батерия
- (19) Крепребжни винтове за отварачка за бутилки
- (20) Отварачка за бутилки
- (21) Отделение за свързване
- (22) Гнездо за акумулаторна батерия 12 V
- (23) Капак на отделението за акумулаторна батерия
- (24) Застопоряване на капака на гнездото за батерия
- (25) Акумулаторна батерия<sup>а)</sup>
- (26) Бутон за отключване на акумулаторната батерия<sup>а)</sup>
- (27) Дръжка за отключване на акумулаторната батерия
- (28) Гнездо за акумулаторна батерия 18 V
- (29) Кабел AUX<sup>а)</sup>

а) Тази принадлежност не спада към стандартния обем на доставката.

## Елементи за индикация

- (a) Индикатор за изключен звук

- (b) Индикатор пауза
- (c) Индикатор предварителна настройка на звука
- (d) Индикатор за случайно възпроизвеждане
- (e) Индикатор аудио източник
- (f) Индикатор предаване Multi-Speaker Stream
- (g) Индикатор място памет
- (h) Индикатор мрежови режим
- (i) Индикатор за грешка режим на зареждане акумулаторна батерия
- (j) Индикатор за акумулаторната батерия
- (k) Статусен ред
- (l) Мултифункционално поле

## Технически данни

Радио за строителни обекти	GPB 18VH-6 SRC	
Каталожен номер	3 601 DA6 2..	
Номинална мощност на високоговорител средни тонове	W	24
Номинална мощност високоговорител бази	W	40
Диапазон на приемане DAB+	MHz	174,928–239,200
Диапазон на приемане УКВ	MHz	87,5–108
Bluetooth®		
– Съвместимост	Bluetooth® 5.4	
– Работен честотен диапазон	MHz	2402–2480
– Мощност на излъчване макс.	mW	8
Електрическо захранване		
– Работа от мрежата		
▪ Напрежение	V	220–240
▪ Честота	Hz	50–60
▪ Разходен ток макс.	A	2,5
– Акумулаторна батерия GBA 18V.../ProCORE18V....	V	18
– Акумулаторна батерия GBA 12V...	V	12
Буферни батерии	V	2 × 1,5 V LRO3 (AAA)
Заряден ток USB Output Type-C свързване макс.	A	1,5
Заряден ток литиево-йонна акумулаторна батерия макс. <sup>А)</sup>	A	2,0
Зарядно напрежение на литиево-йонната акумулаторна батерия (автоматично разпознаване на напрежението)	V=	10,8–18
Тегло <sup>Б)</sup>	kg	8,4
Клас на защита <sup>С)</sup>	IP54	
Клас на защита	□/II	

Радио за строителни обекти	GPB 18VH-6 SRC	
Препоръчителна температура на околната среда при зареждане	°C	0 ... +35
Допустима температура на акумулаторната батерия при зареждане	°C	0 ... +45
разрешена температура на околната среда при зареждане	°C	-20 ... +40
разрешена температура на околната среда по време на съхранение	°C	-20 ... +50
препоръчителни акумулаторни батерии 18 V	GBA 18V... ProCORE18V....	
Препоръчани зарядни устройства за акумулаторни батерии 18 V	GAL 18... GAX 18... GAL 36...	
препоръчителни акумулаторни батерии 12 V	GBA 12V...	
Препоръчани зарядни устройства за акумулаторни батерии 12 V	GAL 12... GAX 18...	

- A) В зависимост от температурата и типа на акумулаторната батерия
- B) Тегло без мрежови проводник, щепсел и акумулаторна батерия
- C) в режим с акумулаторна батерия и при затворен капак на отделението за акумулаторна батерия (17), както и затворено отделение за акумулаторна батерия (21)

Стойностите могат да варират според продукта и да зависят от условията на употреба и на околната среда. Допълнителна информация на [www.bosch-professional.com/wac](http://www.bosch-professional.com/wac).

## Захранване на радиото

Захранването с енергия на радиото е възможно през:

- мрежово свързване,
- литиево-йонна акумулаторна батерия 18 V (GBA 18V.../ProCORE18V... или 18 V акумулаторни батерии на партньор на AMPShare),
- Литиево-йонна акумулаторна батерия 12 V (GBA 12V...).

Когато радиото е свързано през мрежово свързване с електрическата мрежа, дори при поставена акумулаторна батерия захранването с енергия се извършва през мрежовото свързване. В този случай автоматично се зарежда поставена акумулаторна батерия.

### Работа в мрежа

- **Съобразявайте се с напрежението на захранващата мрежа!** Напрежението на захранващата мрежа трябва да съответства на данните, написани на табелката на радиото.

При работа с мрежово свързване на дисплея се показва индикацията за мрежов режим (h).

## Работа с литиево-йонна акумулаторна батерия (принадлежност) (вж. фиг. A)

**Bosch** продава радиоапарати и без акумулаторна батерия. Дали в обхвата на доставката на Вашето радио е включена акумулаторна батерия, можете да разберете от опаковката.

- **Използвайте само посочените в раздела Технически данни зарядни устройства.** Само тези зарядни устройства са с параметри, подходящи за използваната във Вашето радио литиево-йонна батерия.

**Указание:** Литиево-йонните акумулаторни батерии се доставят частично заредени поради международните предписания за транспорт. За да се гарантира пълната мощност на акумулаторната батерия, заредете я напълно преди първата употреба.

Отворете заключващия лост (18) на капака на акумулаторната батерия и вдигнете нагоре капака (17).

При използване на **18 V акумулаторна батерия** избутайте заредената акумулаторна батерия в гнездото (28) докато не прищрака. За изваждане на 18 V акумулаторна батерия изтеглете дръжката за отключване на акумулаторната батерия (27), така че батерията да се отключи и да се избута. **При това не прилагайте сила.**

При използване на **12 V акумулаторна батерия** избутайте заредената акумулаторна батерия в гнездото (22) докато не прищрака. За изваждане на 12 V акумулаторна батерия натиснете бутоните за отключване на акумулаторната батерия (26) и изтеглете батерията от гнездото.

**При това не прилагайте сила.**

Затворете капака на отделението на акумулаторната батерия (17) и го заключете.

### Индикатор за акумулаторната батерия

При поставена акумулаторна батерия можете да разпознаете състоянието на зареждане на акумулаторната батерия (25) на дисплея (2).

Ако 18 V акумулаторна батерия се извади от радиото, състоянието на зареждане може да се покаже и върху акумулаторната батерия.

### Индикатор за акумулаторната батерия на дисплея

Индикатор за акумулаторната батерия (j) се показва на дисплея, когато е поставена акумулаторна батерия.

#### Акумулаторен режим:

Индикатор	Капацитет
	80-100 %
	60-80 %
	40-60 %
	20-40 %
	5-20 %
	0-5 %

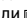

#### Мрежови режим:

Когато при мрежови режим е поставена акумулаторна ба-

терия, тя се зарежда. Напредъкът при зареждането се показва в индикатора за акумулаторната батерия (j) (последната чертичка в индикатора съответно мига).

#### Индикатор за акумулаторната батерия върху акумулаторната батерия 18 V

Ако 18 V акумулаторна батерия се извади от радиото, състоянието на зареждане може да се показва чрез зелените светодиоди на индикатора за състоянието на зареждане върху акумулаторната батерия.

За да видите степента на зареденост на батерията, натиснете бутона за индикация  или .

Ако след натискане на бутона за индикация не свети нито един светодиод, акумулаторната батерия е повредена и трябва да бъде заменена.

Указание: Не всеки тип акумулаторна батерия разполага с индикатор за състоянието на зареждане.

#### Акумулаторна батерия модел GBA 18V...



Светодиод	Капацитет
Непрекъснато светене 3 × зелено	60–100 %
Непрекъснато светене 2 × зелено	30–60 %
Непрекъснато светене 1 × зелено	5–30 %
Мигаща светлина 1 × зелено	0–5 %

#### Акумулаторна батерия модел ProCORE18V...



Светодиод	Капацитет
Непрекъснато светене 5 × зелено	80–100 %
Непрекъснато светене 4 × зелено	60–80 %
Непрекъснато светене 3 × зелено	40–60 %
Непрекъснато светене 2 × зелено	20–40 %
Непрекъснато светене 1 × зелено	5–20 %
Мигаща светлина 1 × зелено	0–5 %

#### Указания за оптимална работа с акумулаторната батерия

Предпазвайте акумулаторната батерия от влага и вода.

Съхранявайте акумулаторната батерия само в температурния диапазон от –20 °C до 50 °C. Напр. не оставяйте акумулаторната батерия през лятото в автомобил на слънце.

Периодично почиствайте вентилационните отвори на акумулаторната батерия с мека чиста и суха четка.

Съществено съкратено време за работа след зареждане показва, че акумулаторната батерия е изхабена и трябва да бъде заменена.

Спазвайте указанията за бракуване.

#### Поставяне/смяна на буферните батерии

За запаметяването на часа върху радиото трябва да бъдат поставени буферни батерии. Препоръчва се използването за целта на алкално-манганови батерии.

Отворете заключващия лост (18) на капака на акумулаторната батерия и вдигнете нагоре капака (17).

Свалете при нужда акумулаторната батерия (25).

За отваряне на капака на отделението за батерии (23) натиснете застопоряването (24) и свалете капака. Поставете доставените буферни батерии.

Внимавайте за правилната им полярност, изобразена на фигурата от вътрешната страна на гнездото за батерии.

Поставете обратно капака на отделението за батерии (23).

#### "REPLACE AAA BATTERY WHEN UNIT NO LONGER

KEEPS CORRECT TIME": Сменете буферните батерии когато часът на радиото вече не се записва.

Заменяйте винаги всички батерии едновременно. Използвайте винаги батерии от един и същ производител и с еднакъв капацитет.

► **Когато няма да ползвате радиото продължително време, изваждайте буферните батерии от него.** При продължително съхраняване в радиото батериите могат да кородират и да се саморазредят.

## Монтиране

#### Монтиране на отварачка за бутилки

Можете да монтирате отваращата за бутилки (20) върху радиото и така да отваряте бутилки с капачки.

Разхлабете двата налични на мястото за монтаж винтове на корпуса. Завийте отваращата за бутилки (20) с включените в окомплектовката крепежни винтове (19) (вж. изображението на графичната страница).

#### Закрепете радиото върху L-BOXX

За да закрепите L-BOXX под радиото, оставете заключванията за L-BOXX (4) върху радиото да се фиксират от двете страни на L-BOXX. За разхлабване натиснете навътре заключванията за L-BOXX от двете страни.

**Указание:** Ако радиото се повдигне заедно с L-BOXX, теглото на L-BOXX може да е максимум 40 kg.

## Аудио режим

#### Включване и изключване

За **включване** на радиото натиснете пусковия прекъсвач (11). Дисплей (2) се активира и започва възпроизвеждането от последно ползвания преди изключването на радиото аудио източник.

Важните настройки на радиото се показват по всяко време в статусния ред (k) на дисплея.

Ако за 2 min не се натисне бутон върху радиото, в мултифункционалният индикатор (l) на дисплея остава само ак-

туалния час. След натискането на произволен бутон дисплеят отново показва разширения индикатор.

За **изключване** на радиото натиснете пусковия прекъсвач **(11)** дотогава, докато дисплеят не се изключи. Текущо използвания аудио източник се запаметява.

Радиото автоматично се изключва след 20 min, ако през това време:

- не може да се изгради свързване с *Bluetooth®*,
- във възпроизвеждането през Multi-Speaker Sound не се открива стрийм,
- няма възпроизвеждане през други медии (респ. възпроизвеждането е на пауза).

### Настройка на силата на звука

След включване на радиото винаги е настроена ниска сила на звука.

За увеличаване на силата на звука завъртете копчето за сила на звука **(5)** по посока на часовника, за намаляване на силата на звука го завъртете обратно на часовника. Настройката на силата на звука се показва на дисплея за няколко секунди.

За изключване на звука можете да натиснете за кратко копчето за силата на звука **(5)**. На дисплея се показва символа заглушаване **(a)**.

За повторно включване на звука натиснете за кратко копчето за силата на звука или го завъртете.

### Промяна на настройките

Навигиране в различните менюта на радиото:

- Скролвайте в менюто или променете стойност (напр. яркост на дисплея): Завъртете ОК копчето **(8)**.
- Потвърдете маркирания избор (черно на бял фон): Натиснете ОК копчето **(8)**.
- Преминаване в маркирано подменю: натиснете ОК копчето **(8)**.
- Връщане от подменю обратно на по-високо меню: Изберете **<BACK>** (Назад) и потвърдете с натискане на ОК копчето **(8)** или натиснете бутона за търсене назад **(12)**.
- С **<Yes>** (Да) можете да стартирате процедура или да я прекъснете с **<No>** (Не).

Допълнителна информация за настройките ще откриете в главата към менюто **<Settings>** (вж. „Меню за настройки“, Страница 178).

Ако в рамките на дадено меню за 10 s не се натисне бутон, радиото се връща в аудио режим.

### Избор на аудио източник

За настройката на аудио източник натиснете бутона Аудио източник **(13)**.

Следните аудио източници са на разположение:

- **<DAB+>**: дигитално радио през DAB+,
- **<FM>**: аналогово радио през УКВ,
- **<Bluetooth>**: външен аудио източник (напр. смартфон) през свързването с *Bluetooth®*,

- **<Multi-Speaker Stream>**: възпроизвеждане на Multi-Speaker Stream през свързването с *Bluetooth®*,
- **<AUX>**: външен аудио източник (напр. CD плейър) през 3,5 mm букса **AUX (14)** в отделението за свързване.

Актуалният аудио източник може да се разпознае в индикатора за аудио източник **(e)**.

При подходящ размер можете да поставите свързаното устройство (напр. смартфон) в нишата на дръжката за носене **(1)**.

**Указание:** Имайте предвид, че твърде малките или твърде големи устройства могат да паднат от нишата.

### Настройване/запаметяване на DAB+ радиостанция

Изберете **<DAB+>** като аудио източник. При наличност се възпроизвежда последно настроената DAB+ станция.

Името на станцията се показва съответно в горния ред на multifunctionalния индикатор **(l)**, а в долния ред се показва предаваното от радиостанцията съдържание.

- За **смяна на станцията** завъртете ОК копчето **(8)** и изберете желаната станция или натиснете бутона за търсене назад **(12)** респ. бутона за търсене напред **(10)**.
- За **запаметяване на една настроена станция** натиснете бутона за запаметяване на програма **(6)** на желаното място в паметта докато номерът на мястото в паметта не се покаже в индикатора за място в паметта **(g)**.
- За **възпроизвеждане на запаметена станция** натиснете за кратко един от бутоните за запаметяване на програма **(6)**. Номерът на мястото в паметта се показва в индикатора за място в паметта **(g)**.

Ако не може да се открие DAB+-радиостанция, се показва **<No DAB+ Station found – Please start AutoScan>** (не е открита DAB+-станция – моля, стартирайте автоматично търсене) в multifunctionalния индикатор **(l)**.

В този случай или при проблеми с приемането стартирайте **търсене на DAB+ станция:**

- Натиснете ОК копчето **(8)**. Алтернативно можете да натиснете и бутона Настройки **(9)** и да изберете **<DAB+ AutoScan>** (автоматично търсене на DAB+).
- На дисплея се показва **<Start DAB+ AutoScan?>** (Стартиране на автоматично търсене на DAB+?). С **<Yes>** (Да) можете да стартирате търсенето или да се върнете без промяна с **<No>** (Не).
- **Указание:** Вече запаметените с бутоните за запаметяване на програми **(6)** станции ще се изтрият при търсене на станция.

### Настройка/запаметяване на УКВ радиостанция

Изберете **<FM>** като аудио източник. Последно настроената УКВ честота се възпроизвежда.

Честотата и името на станцията се показват съответно в горния ред на мултифункционалния индикатор **(I)**, а в долния ред се показва предаваното от радиостанцията съдържание.

- За **смяна на честотата** завъртете ОК копчето **(8)** докато желаната честота не се покаже на дисплея.
- За **търсене на следващата станция с висока сила на сигнала** натиснете за кратко бутона за търсене назад **(12)** или бутона за търсене напред **(10)**. Следващата открита станция ще се покаже на дисплея и ще се възпроизведе.
- За **запаметяване на една настроена станция** натиснете бутона за запаметяване на програма **(6)** на желаното място в паметта докато номерът на мястото в паметта не се покаже в индикатора за място в паметта **(g)**.
- За **възпроизвеждане на запаметена станция** натиснете за кратко един от бутоните за запаметяване на програма **(6)**. Номерът на мястото в паметта се показва в индикатора за място в паметта **(g)**.

### Насочване на антената

Радиото се доставя с монтирана антена **(16)**. Наклонете при режим на радиото с УКВ или DAB+ антената в посоката, в която приемането е най-добро.

Ако не можете да намерите позиция на антената с добро приемане, поставете радиото на друго място, където приемането е по-добро.

**Указание:** При работа на радиото в непосредствена близост до радиостанции, уреди, излъчващи радиовълни или други електронни уреди, както и при режим на зареждане може да възникнат смущения в радиоприемането.

### Възпроизвеждане/управление на външни аудио източници през Bluetooth®

Изберете **<Bluetooth>** като аудио източник. За целта можете и да натиснете за кратко бутона *Bluetooth*® **(7)**.

- **Ново изграждане на връзка:** Стартирайте търсене на връзка, ако няма наличен запаметен аудио източник или налична връзка към аудио източник през *Bluetooth*® е била прекратена и трябва да се търси нов аудио източник. Натиснете за целта бутона *Bluetooth*® **(7)** за повече от 0,5 s.

По време на търсене символът *Bluetooth*® в мултифункционалния индикатор **(I)** мига бързо.

Активирайте новата връзка през външен аудио източник. Това най-често при смартфоните е възможно в настройките в менюто *Bluetooth*®. Радиото се показва като наличен източник под името

**GPB 18VH-6 SRC xxxx**. Моля, за целта обърнете внимание на инструкцията за експлоатация на Вашия аудио източник/Вашия смартфон.

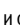

- **Повторно свързване:** Ако радиото вече е било свързано с външен аудио източник (напр. смартфон) през *Bluetooth*® и този аудио източник е наличен, то автоматично ще се изгради свързване с този аудио източник. По време на изграждането на връзката символът

*Bluetooth*® в мултифункционалния индикатор **(I)** мига бавно.

Ако запаметеният аудио източник не е наличен, след 2 min автоматично ще се стартира търсене на връзка.

- **Повторно изграждане на предишна връзка:** Радиото запаметява 5-те последно свързани през *Bluetooth*® устройства. За да изградите връзка с някое от тези устройства, завъртете ОК копчето **(8)** и изберете желания аудио източник.

**Указание:** Ако се свързва ново устройство, от списъка за избор се изтрива устройството, което е било запаметено първо.

Ако връзката е успешно изградена, прозвучава усилващ се звуков сигнал и символът  се показва в индикатора за аудио източник **(e)**. Ако връзката се прекъсне или прекрати, прозвучава намаляващ силата си звуков сигнал и символът  угасва.

Името на свързания през *Bluetooth*® уред се показва в горния ред на мултифункционалния индикатор **(I)**. В долния ред се появява предаденият от свързания уред текст.

**Стартирайте** възпроизвеждането от аудио източник. Аудио източникът може да се **управлява** и през радиото:


- За да **изберете заглавие**, натиснете бутона за търсене напред **(10)** респ. бутона за търсене назад **(12)** за кратко докато желаното заглавие не се достигне.
- За да **прекъснете възпроизвеждането**, натиснете копчето за силата на звука **(5)**. На дисплея се появява индикацията за пауза **(b)**.
- За да **продължите възпроизвеждането**, натиснете копчето за силата на звука **(5)** повторно или го завъртете.
- За **преминаване напред, респ. назад в дадено заглавие** задръжте бутона за търсене напред **(10)** респ. бутона за търсене назад **(12)** натиснат докато желаната позиция в заглавието не се достигне.

Ако по време на работа през *Bluetooth*® се натисне един от бутоните за памет за програми **(6)**, то радиото сменя на станцията, която е запаметена в последно използвания режим на работа на радиото.

### Възпроизвеждане/управляване на външни аудио източници през Multi-Speaker Sound

Multi-Speaker Sound позволява през *Bluetooth*® да има връзка със стрийм към произволно много устройства, които поддържат този стандарт (напр. GPB 18V-6 C).

Изберете **<Multi-Speaker Stream>** като аудио източник.

Ако е наличен Multi-Speaker Stream, автоматично се изгражда връзка към този стрийм. По време на изграждането на връзката символът Multi-Speaker в мултифункционалния индикатор **(I)** мига. При налична връзка се показва символът  в индикатора за аудио източника **(e)**.

Стартирайте и управлявайте възпроизвеждането от аудио източника.

Ако по време на възпроизвеждането на стрийм се натисне един от бутоните за запаметяване на програми **(6)**, то

радиото сменя на станцията, която е запаменена в последно използвания режим на работа на радиото.

### Възпроизвеждане на външни аудио източници през AUX (вж. фиг. B)

Отворете защитното капаче на отделението за присъединяване (21) и пхнете 3,5 mm щекер на AUX кабела (29) в AUX-буksата (14). Свържете AUX кабела към подходящ аудио източник.

Изберете <AUX> като аудио източник. Стартирайте и управлявайте възпроизвеждането от аудио източника.

За защита от замърсяване затворете обратно защитното капаче на отделението за свързване (21) когато сваляте щекера на AUX кабела.

Ако по време на AUX режим се натисне един от бутоните за памет за програми (6), то радиото сменя на станцията, която е запаменена в последно използвания режим на работа на радиото.

### Предаване на актуалното възпроизвеждане през Multi-Speaker Sound

Ако се възпроизвежда аудио източник през Bluetooth® или AUX, това възпроизвеждане може да се превърне към други устройства с функцията Multi-Speaker Sound (напр. GPB 18V-6 C).

- За **стартране на предаването** през Multi-Speaker Sound натиснете бутона за настройки (9) и изберете <Start Multi-Speaker Stream> (Стартиране на Multi-Speaker Stream).
- На дисплея се показва <Start Multi-Speaker Stream?> (Стартиране на Multi-Speaker Stream?). С <Yes> (Да) можете да стартирате стрийма или да се върнете без промяна с <No> (Не).

При работещ Multi-Speaker Stream на дисплея се показва индикаторът за предаване на Multi-Speaker Sound (f).

Ако се смени възпроизвеждащият аудио източник (напр. от Bluetooth® към AUX), предаването през Multi-Speaker Sound продължава.

- За **прекратяване на предаването** през Multi-Speaker Sound натиснете бутона за настройки (9) и изберете <End Multi-Speaker Stream> (Прекратяване на Multi-Speaker Stream).
- На дисплея се показва <End Multi-Speaker Stream?> (Прекратяване на Multi-Speaker Stream?). С <Yes> (Да) можете да прекратите стрийма или да се върнете без промяна с <No> (Не).

### Меню за настройки

За да влезете в меню Настройки <Settings>, натиснете бутона за настройки (9).

В менюто Настройки се показва съответно името на актуалното меню в статусния ред (k), а избираемата настройка се показва в мултифункционалния индикатор (l).

Изборът на меню отчасти зависи от аудио режима, в който се намира радиото.

Опции на менюто:

- <Start Multi-Speaker Stream> (при аудио източник <Bluetooth> и <AUX>) можете да стартирате в менюто Multi-Speaker Stream.
- <End Multi-Speaker Stream> (при предаване на актуалното възпроизвеждане през Multi-Speaker Sound) Можете да прекратите текущия Multi-Speaker Stream в менюто.
- <DAB+ AutoScan> (при аудио източник <DAB+>) В менюто можете да стартирате търсене на DAB+ станция.
- <Sound Settings>

**Меню Настройки на звука:** Можете да изберете между следните предварителни настройки на звука:

-  <EQ Outdoor> (външна зона)
-  <EQ Indoor> (вътрешна зона)
-  <EQ Voice> (език)
-  Ако изберете опцията <Custom (Treble/Bass)>, можете в долното подменю да настроите ръчно високите (<Treble>) и ниските (<Bass>) тонове.
- Избраната настройка на звука се показва на дисплея в индикатора за предварителна настройка на звука (c).
- <Time Settings>

**Меню Настройки на времето:** Можете да изберете между времевите формати 12 часа <12 Hour Format> и 24 часа <24 Hour Format> и ръчно да настроите времето (<Set Time (HH:MM)>). Ако при аудио източник е избрана радиостанция, която предава часа, то този час се приема автоматично.

- <Display Brightness>

**Меню Яркост на дисплея:** Можете да настроите желаната яркост на дисплея.

- <Device Info>

**Меню Информация за устройството:** В подменюто <Version> (Версия) ще откриете Bluetooth® името на радиото и софтуерната и хардуерната версия. В <Factory Reset> (Връщане до фабричните настройки) можете при нужда да нулирате всички настройки в менютата.

## Режим на зареждане

### Зареждане на литиево-йонни акумулаторни батерии

Ако радиото е свързано през мрежовото свързване към електрическата мрежа (индикаторът за мрежов режим (h) свети в статусния ред), може да се зарежда една от следните акумулаторни батерии: **Bosch** литиево-йонна акумулаторна батерия 18 V, 18 V акумулаторна батерия на партньор на AMPShare или **Bosch** литиево-йонна акумулаторна батерия 12 V.

Процесът на зареждане започва автоматично, ако в радиото се постави акумулаторна батерия и радиото се включи. Докато акумулаторната батерия се зарежда, последната чертичка в индикатора за акумулаторната батерия (j) мига.

Ако индикацията за грешка при режим на зареждане на акумулаторна батерия (i) свети, налице е вътрешна грешка.

- Уверете се, че акумулаторната батерия е функционална, пъхната е докрай и не е замърсена.
- Изтеглете щепсела на радиото и го вкарайте обратно.
- Нулирайте настройките на менютата през **<Factory Reset>** (Връщане до фабричните настройки).
- Процедурата на зареждане се прекъсва, ако температурата на акумулаторната батерия е извън диапазона на температура на зареждане от 0 °C до 45 °C.
- Ако проблемът продължи, обърнете се към оторизиран клиентски сервиз на **Bosch**.

**Указание:** Зареждането на литиево-йонни акумулаторни батерии е възможно също да се прекъсне, ако радиото се използва с голяма сила на звука и същевременно се зарежда външно устройство през USB порта. За стартиране на зареждане на литиево-йонни акумулаторни батерии, редуцирайте силата на звука или прекратете зареждането през USB порта.

## Зареждане на външни устройства през USB порта (вж. фиг. В)

С помощта на USB порта могат да се зареждат уреди, чието захранване с енергия е възможно през USB (напр. различни мобилни телефони). Максималният ток на зареждане възлиза на **1,5 А**.

Отворете защитното капаче на отделението за свързване (21). Свържете външното устройство чрез подходящ кабел с изходната букаса за външни устройства (15) върху радиото.

За да можете да зареждате външни устройства, радиото трябва да е включено.

За защита от замърсяване затворете обратно защитното капаче на отделението за свързване (21) когато сваляте кабела за зареждане.

## Поддържане и сервиз

### Поддържане и почистване

За да работи добре и сигурно, поддържайте радиоапарата чист.

Когато е необходима замяна на захранващия кабел, тя трябва да се извърши в оторизиран сервиз за електроинструменти на **Bosch**, за да се запази нивото на безопасност на **Bosch** електроинструмента.

Избърсвайте замърсяванията с мека, леко навлажнена кърпа. Не използвайте почистващи препарати или разтворители.

## Клиентска служба и консултация относно употребата

Сервизът ще отговори на въпросите Ви относно ремонт и поддръжка на закупения от Вас продукт, както и относно резервни части. Покомпонентни чертежи и информация за резервните части ще откриете и на:

**www.bosch-pt.com**

Екипът по консултация относно употребата на Bosch ще Ви помогне с удоволствие при въпроси за нашите продукти и техните аксесоари.

Моля, при въпроси и при поръчване на резервни части винаги посочвайте 10-цифрения каталожен номер, изписан на табелката на уреда.

### България

Robert Bosch SRL  
Service scule electrice  
Strada Horia Măcelariu Nr. 30–34, sector 1  
013937 București, România  
Тел.: +359(0)700 13 667 (Български)  
Факс: +40 212 331 313  
Email: BoschServiceCenterBG@ro.bosch.com  
www.bosch-pt.com/bg/bg/

### Други сервизни адреси ще откриете на:

www.bosch-pt.com/serviceaddresses

## Транспортиране

Препоръчителните литиево-йонни акумулаторни батерии трябва да изпълняват изисквания за транспортиране на опасни товари. Акумулаторните батерии могат да бъдат транспортирани от потребителя на публични места без допълнителни разрешителни.

При транспортиране от трети страни (напр. при въздушен транспорт или ползване на куриерски услуги) има специални изисквания към опаковането и обозначаването им. За целта при подготовката на пакетирането се консултирайте с експерт в съответната област.

Изпращайте акумулаторни батерии само ако корпусът им не е повреден. Изолирайте открити контактни клеми с лепящи ленти и опаковайте акумулаторните батерии така, че да не могат да се изместват в опаковката си. Моля, спазвайте също и допълнителни национални предписания.

## Бракуване



С оглед опазване на околната среда радиото, обикновените или акумулаторни батерии, допълнителните принадлежности и опаковките трябва да се предават за оползотворяване на съдържащите се в тях суровини.



Не изхвърляйте радиото и акумулаторните батерии/батериите при битовите отпадъци!

### Само за страни от ЕС:

Съгласно европейска директива 2012/19/ЕС за старите електрически и електронни уреди и нейното транспорти-

ране в националното право радиоапаратите, които не могат да се ползват повече, а съгласно европейска директива 2006/66/ЕО повредени или изхабени обикновени или акумулаторни батерии, трябва да се събират и предават за оползотворяване на съдържащите се в тях суровини.

При неправилно изхвърляне старите електрически и електронни уреди поради възможното наличие на опасни вещества могат да окажат вредни влияния върху околната среда и човешкото здраве.

#### Акумулаторни или обикновени батерии:

##### Литиево-йонни:

Моля, спазвайте указанията в раздела Транспортиране (вж. „Транспортиране“, Страница 179).

## Македонски

### Безбедносни напомени



Прочитајте ги сите безбедносни напомени и упатства. Грешките настанати како резултат од непридржување до безбедносните напомени и упатства може да предизвикаат електричен удар, пожар и/или тешки повреди.

Чувајте ги безбедносните напомени и упатства за користење и за во иднина.

- ▶ Ова радио не е предвидено за користење од страна на деца и лица со намалени психички, физички или ментални способности или недоволно искуство и знаење. Ова радио може да го користат деца над 8 години како и лица со намалени физички, сензорни и ментални способности или недоволно искуство и знаење, доколку се под надзор од лица одговорни за нивната безбедност или се подучени за безбедно ракување со радиото и ги разбираат опасностите кои може да произлезат поради тоа. Инаку постои опасност од погрешна употреба и повреди.
- ▶ За време на користењето, чистењето и одржувањето надгледувајте ги децата. Така ќе се осигурате дека децата нема да си играат со радиото.
- ▶ Полнете само Bosch литум-јонски батерии или батерии од AMPShare-партнерот со капацитет од 1,5 Ah. Напонот на батеријата мора да одговара на напонот за полнење на радиото. Полнете само батерии за повторно полнење. Инаку постои опасност од пожар и експлозија.
- ▶ Одржувајте ја чистотата на радиото. Доколку се извалка, постои опасност од електричен удар.
- ▶ Не модифицирајте и отворајте ја батеријата. Постои опасност од краток спој.
- ▶ При оштетување и непрописна употреба на батеријата може да излезе пареа. Батеријата може

да се запали или да експлодира. Внесете свеж воздух и доколку има повредени однесете ги на лекар. Пареата може да ги надразни дишните патишта.

- ▶ При погрешно користење или при оштетена батерија може да истече запалива течност од батеријата. Избегнувајте контакт со неа. Доколку случајно дојдете во контакт со течности, исплакнете со вода. Доколку течноста дојде во контакт со очите, побарајте лекарска помош. Истечената течност од батеријата може да предизвика кожни иритации или изгореници.
  - ▶ Батеријата може да се оштети од острите предмети како на пр. клинци или одвртувач или со надворешно влијание. Може да дојде до внатрешен краток спој и батеријата може да се запали, да пушти чад, да експлодира или да се прегрее.
  - ▶ Неупотребената батерија држете ја подалеку од канцелариски спојувалки, клучеви, железни пари, клинци, завртки или други мали метални предмети, што може да предизвикаат премостување на контактите. Краток спој меѓу контактите на батеријата може да предизвика изгореници или пожар.
  - ▶ Користете ја батеријата само во производи на производителот или AMPShare-партнерот. Само на тој начин батеријата ќе се заштити од опасно преоптоварување.
  - ▶ Батериите полнете ги со полначи што се препорачани исклучиво од производителот. Доколку полначот за кој се наменети одреден вид на батерии, се користи со други батерии, постои опасност од пожар.
- Заштитете ја батеријата од топлина, на пр. од долготрајно изложување на сончеви зраци, оган, нечистотии, вода и влага. Инаку, постои опасност од експлозија и краток спој.
- ▶ Пред секое користење, проверете го радиото, кабелот и приклучокот. Не го користете радиото, доколку забележите оштетувања. Не ги отворајте сами радиото и приклучокот и оставете ги на поправка кај квалификуван стручен персонал кој ќе користи само оригинални резервни делови. Оштетеното радио, кабел и приклучок го зголемува ризикот за електричен удар.
  - ▶ Мрежниот приклучок мора да одговара на приклучницата. Приклучокот не смее во никој случај да се замени. Не употребувајте прекинувач со адаптер заедно со радијата. Немувањето на прекинувачот и соодветните приклучници го намалуваат ризикот од електричен удар.
  - ▶ Не го користете кабелот за други намени, како на пример, за да го носите радиото, за да го закачите или да го влечете приклучокот од приклучницата. Држете го кабелот подалеку од топлина, масло, остри рабови или подвижните делови на уредот. Оштетениот или свиткан кабел го зголемува ризикот за електричен удар.

