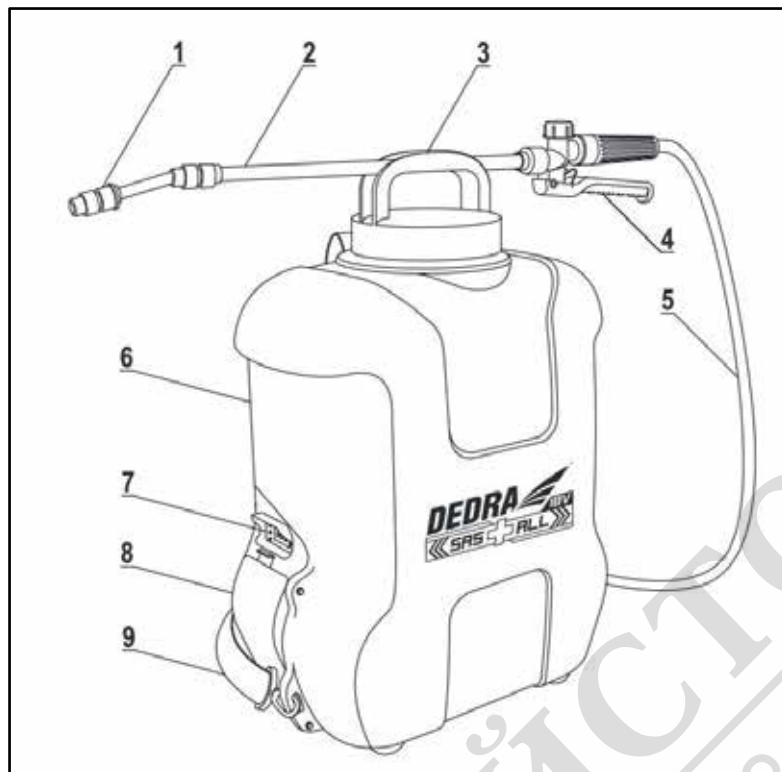
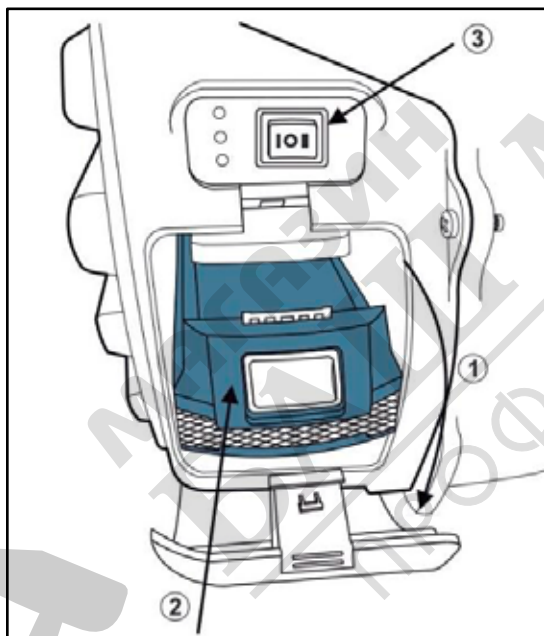


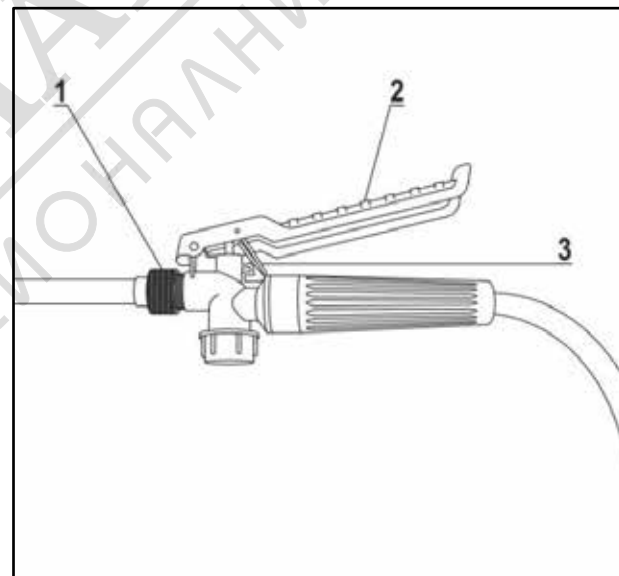
1. Zdjęcia i rysunki



A



B



C

II. Гаранцијски рок:

Сеставни делци изделка	Траjanje гаранцијске заштите
Разпршиљник на батеријски погон	36 месецев од датума накупа изделка, кот је наведено на теј гаранцијски картици.
Транспортни трак	Ни zajeto

III. Pогоји за увелјављање jamства:

Упорабник мора предложити изполнjen гаранцијски лист изделка и доказати околишине накупа изделка с страни упорабника, нпр. с предлоžitвијо рачуна, рачуна итд. Заради ефикасности обрнавне притоџбе је припорочљиво, да упорабник skupaj з изделком предлоžit tudi vse сеставне деле, наведене в поглавју "Комплетирање направи" в упорабнишкем приручнику.

2. да упорабник поштева наводила в приручнику за упорabo и гаранцијски картици.

3. Jamstvo velja samo за оземље Републике Полске и ЕУ.

4. Гаранција не крије напак на изделку, ки настанејо злaсти заради:

a. че упорабник не поштева погоје в наводил за упорabo, злaсти гледе правилнега деловања, вдрџевања и чишчења;

b. упорaba чишћилних али вдрџевалних средств с страни упорабника, ки нисо в складу з наводили за упорabo;

c. неустрезно складишчење и превоз изделка с страни упорабника;

d. Упорабникове непооблашћене спремембе и/али дополнитве изделка, ки нисо биле договорјене с гарантом;

e. че упорабник в изделку упорабља потрошни материал, ки ни в складу з наводили за упорabo.

f. Упорабник, ки ни потрошник в смислу закона з дне 23. априла 1964. цивилнега законика, изгуби гаранцију за издеке, в katerem:

g. је упорабник одстранил, спремил али пошкодовао серијске številke, датумске ознаке и пошћице;

h. је упорабник пошкодовао пећате али има знаке посегања ванје.

Упоштевајте, да мора упорабник сам и на lastne строшкe оправљати vsakodnevno вдрџевање изделка, вкључно з наводили за упорabo.

IV. Притоџбени постопек:

1. Че се уgotovi, да издеке делује неправилно, морате пред вложитвијо заштевка заgotoviti, да со билл правилно изведени vsi ukrepi, наведени злaсти в наводилих за упорabo.

2. Припорочљиво је, да притоџбо вложите такој, по можности в 7 дneh по тем, ко опазите напакo на изделку. Упорабник, ки ни потрошник в смислу закона з дне 23. априла 1964. цивилнега законика, изгуби правиче из тега jamства, че притоџбе не вложи в 7 дneh.

3. Рекламације се lahko мед другим вложijo на месту накупа изделка, при гаранцијском сервису али писно на наслов: Dedra Exim Sp. z o.o., ул. 3 Maja 8, 05-800 Pruszków.

4. Упорабник lahko вложи притоџбо прек образца, ки је на voljo на spletni strani www.dedra.pl. ("образец за гаранцијски заштевек").

5. наслови гаранцијскега сервиса за посамезне дрџаве со на voljo на spletni strani www.dedra.pl. Че в дoloчеи дрџави ни гаранцијскега сервиса, је припорочљиво, да гаранцијске заштевке насловите на: Dedra Exim Sp. z o.o. ул. 3 Maja 8, 05-800 Pruszków (Poljska).

6. Заради вaрности упорабника је упорaba изделка з напакo преповедана.

7. Опозорило: Упорaba окварјенега изделка је неvarна за здравје и живљење упорабника.

8. Обвезности из гаранције бодо изполнјене в 14 деловних дneh, šteto од датума, ко упорабник достави рекламирани издеке.

9. пред oddajo изделка з напакo в рекламацију га је припорочљиво очиштити. Рекламацијски издеке је припорочљиво скрбно зашћитити пред пошкодбами мед превозом (рекламацијски издеке је припорочљиво доставити в оригинални еmbалажи).

10. Гаранцијски рок се подaljša за čas, ко упорабник заради напакe ни mogel упорабљати изделка, за katerega velja гаранција.

Гаранција не изкључује, омежује али задржи правиче упорабника, ки jih има в складу с предписи о гаранцији за напакe проданега блага.

В складу с членом 13(1) и (2) Уредбе (ЕУ) 2016/679 Европскега парламента и Sveta з дне 27. априла 2016 о varstvu посамезникoв при обделави оsebних податков и о prostem pretoku takih податков тер о развелјавитви Директиве 95/46/ES (в nadaljnjem besedilu: RODO) вас обвеščamo

1. Skrbnik vaših osebних податков, podanih в образцу, је DEDRA-EXIM sp z o.o. с sedežem в Pruszkovu [Pruszków], ул. 3 Maja 8, 05-800 Pruszków, Poljska (в nadaljevanju: "Skrbnik").

2. Vaši podatki bodo obdelovani le за namene izvedbe гаранцијскега postopka занaправo в складу с чrko б првега odst. 6. члена Splošne uredbe о varstvu податков ЕУ (в nadaljevanju: »SUVР«). Dajanje податков је prostovoljno, а nujno potrebno за izvedbo гаранцијскега postopka.

3. Vaše podatke bomo obdelovali skozi čas potekanja гаранцијскега postopka и за namene архивiranja за primer morebitne potrebe obrambe пред zahtevki до Skrbnika, vendar najdlje до izteka roka njihovega zastaranja.

4. Vaše podatke се sme razkriti samo subjektom, ki obdelujejo podatke за Skrbnika на podlagi pisne pogodbe о zaupanju оsebних податков в obdelavo и sicer, med drugim, subjektom, ki izvajajo storitve tehničnega servisa, storitve gostovanja тер вдрџевања spletnega mesta, IT storitve, izvajalцем kurirskih storitev иpd.. Skrbnikovi dobavitelji со dolžni zagotavljati varnost податков тер izpolnjevati zahteve обвезујућих predpisov prava в zvezi з varstvom оsebних податков тер не смејо упорабљати заупаних jim оsebних податков за namene, ki нисо določeni в pogodbi с Skrbnikom.

5. Vaši podatki не bodo obdelovani на avtomatiziran način, в тем на način profiliranja, и не bodo posredovani в tretjo дрџаво/mednarodni организацији.

6. Imate в vsakem trenutku pravico dostopa до svojih податков тер pravico до popravka, izbrisa, omejitve obdelave le-teh, pravico до prenosa податков на друг subjekt, pravico до ugovora zoper njihovo obdelavo.

7. В vseh zadevah в zvezi з obdelavo vaših оsebних податков с strani Skrbnika нас lahko kontaktirate с sporočilom на та е-poštni naslov: daneosobowe@dedra.pl;

8. Imate pravico vložiti pritožbu при organu, ki је в dani дрџави pristojen за varstvo оsebних податков;

BG Съдржание

1. снимки и чертежи
2. Описание на устройството
3. предназначение на устройството
4. Ограничения на използването
5. Технически данни
6. подготовка за работа
7. Включване на устройството
8. Използване на устройството
9. текуща поддръжка
10. резервни части и принадлежности
11. самостоятелно отстраняване на неизправности
12. завършване на оборудването
13. Информация за потребителите относно изхвърлянето на електрическо и електронно оборудване
14. Гаранционна карта

Общите условия за безопасност са включени в отделна брошура.

Декларацията за съответствие е приложена към устройството като отделен документ. В случай на липса на декларацията за съответствие, моля, свържете се със сервиза на Dedra-Exim Sp. z o.o.

⚠ ПРЕДУПРЕЖДЕНИЕ. Прочетете всички предупреждения, обозначени със символа на възкликателния знак, и всички инструкции.

Неспазването на следните предупреждения и инструкции за безопасност може да доведе до токов удар, пожар или сериозно нараняване. Съхранявайте всички предупреждения и инструкции за бъдещи справки.

⚠ ВНИМАНИЕ Линията SAS+ALL е проектирана да работи само със зарядни устройства и батерии от линията SAS+ALL.

Литиево-ионната батерия и зарядното устройство не са включени в закупеното оборудване и трябва да се закупят отделно. Използването на батерии и зарядни устройства, различни от тези, предназначени за устройството, е забранено.

2. Описание на устройството

- 1) дюза, 2) копие на пръскачката, 3) гайка, 4) спусък на пръскачката.
5. Маркуч на пръскачката, 6. Резервоар, 7. Превключвател, 8. Гнездо за батерия, 9. Каишка за носене.

3. Предназначение на устройството

Акумулаторната пръскачка е предназначена за разпръскване на одобрени продукти за растителна защита, пестициди, хербициди, инсектициди и фунгициди и течни торове, които се предлагат от оторизирани търговци. Използвайте само и единствено препарати, одобрени за употреба от местните разпоредби.

Допустимо е устройството да се използва при ремонтни и строителни дейности, ремонтни работилници, любителска работа, като се спазват условията за използване и допустимите условия на работа, съдържащи се в инструкциите за експлоатация.

4. Ограничения на използването

⚠ ВНИМАНИЕ Уредът може да се използва само в съответствие със следните "Разрешени условия

⚠ ВНИМАНИЕ Неразрешени промени в механичната и електрическата конструкция, всички модификации, дейности по поддръжката, които не са описани в Ръководството

Използването на електроинструмента в противоречие с инструкциите в Ръководството за потребителя ще се счита за незаконно и ще доведе до незабавна загуба на гаранционните права, а декларацията за съответствие ще стане невалидна. Използването на електроинструмента в противоречие с предвидената употреба или с инструкциите за експлоатация ще доведе до незабавна загуба на гаранционните права.

Не трябва да се използват течни вещества с температура над 40°C. Пулверизаторът не трябва да се използва за други приложения, напр. боядисване, пръскане на запалими вещества и др. Не насочвайте струята на пръскачката към хора или животни.

ДОПУСТИМИ УСЛОВИЯ НА ТРУД

Температурен диапазон на зареждане на батерията 10 - 30°C. Не излагайте на температури над 45°C. Защитете от влага и валежи

5. Технически данни

Модел на оборудването	DED6981
Работно напрежение [V]	18 d.c.
Налягане [bar]	3 / 5
Капацитет на резервоара [L]	16
Дебит [L/min]	1,45
Тегло [kg]	3,4
Ниво на звуково налягане LpA [dB(A)].	70,8
Ниво на звукова мощност LwA [dB(A)].	81,8
Несигурност на измерването KpA [dB(A)].	3
Ниво на вибрации, измерено при дръжката ah,1D [m/s2].	<2,5
Несигурност на измерването K [m/s2].	1,5

6. Подготовка за работа

ВНИМАНИЕ Устройството е част от линията SAS+ALL, поради което, за да се използва, трябва да се комплектува комплект, състоящ се от устройството, батерия и зарядно устройство. Използването на други батерии и зарядни устройства е забранено.

ВНИМАНИЕ Описаните по-долу подготвителни стъпки трябва да се извършват при изключено захранване.

Сглобяване на ланците

Първо затегнете тръбата на копието (фиг. Б, 4) към дръжката с помощта на спуська. За целта плъзнете гайката върху резбовия край на дръжката и я затегнете. Уверете се, че във вътрешността на гайката има уплътнение.

Инсталиране на батерията

Отворете капака на гнездото за батерията (фиг. В,1), поставете батерията в гнездата (фиг. В,2) с контактите, докато батерията се застопори в гнездото. Затворете капака на гнездото за батерията.

Пълнене на резервоара за пръскане

За да напълните резервоара за пръскане с подходящия препарат, отвийте капачката за събиране (фиг. А, 3). Поставете пръскачката на равна повърхност, напълнете резервоара с предварително подготвената течност.

ВНИМАНИЕ Когато използвате продукти за растителна защита, хербициди, пестициди и др., винаги следвайте указанията на производителя за количеството на продукта, който трябва да се използва, и начина на разреждане. Не превишавайте разрешените дози.

Когато използвате препарата в течна форма, изсипете необходимото количество от препарата в мерителната чаша, излейте в резервоара (фиг. Ж, 3). Допълнете резервоара с необходимото количество вода.

Ако използвате водоразтворим прах, пригответе разтвора в друг съд в съответствие с препоръките на производителя на продукта. Разбъркайте добре. Не използвайте по-голямо количество прах, тъй като това може да доведе до оставане на остатъци от прах в приготвения разтвор, което ще доведе до запушване на филтъра на пръскачката. Изсипете добре разбъркания, приготвен разтвор в резервоара за пръскане. Не разклащайте пръскачката, за да смесите съдържанието на резервоара.

ВНИМАНИЕ Ако се разлее течност, избършете я незабавно. В случай на разливане на течност върху батерията, извадете батерията от гнездото, избършете и подсушете батерията и гнездото.

ВНИМАНИЕ Не използвайте прахове, които не се разтварят във вода. Това може да доведе до запушване и повреда на пръскачката.

ВНИМАНИЕ Никога не използвайте пръскачка, която преди това е разпръсквала хербициди (препарати за унищожаване на плевели), за разпръскване на пестициди (инсектициди), без да сте измили добре щангата на пръскачката и да сте използвали неутрализатор в съответствие с инструкциите на производителя на продукта. Неспазването на това изискване може да доведе до увреждане на реколтата.

7. Включване на устройството

За да включите уреда, превключете превключвателя (фиг.Б.3), разположен над гнездото за батерията, от положение 0 в положение I или II (в положение II уредът работи с по-голям капацитет). Когато уредът е включен, светодиодите, монтирани в близост до превключвателя, светват. Уредът се изключва, когато превключвателят е поставен в положение 0. Започнете пръскането, като натиснете бутон за задействане (фиг. В, 2), разположен на дръжката. Пръскането ще се извършва, докато спусковият бутон не бъде освободен.

Непрекъсната работа

При пръскане на големи площи може да се използва непрекъснат режим на работа. Заклучете бутон за задействане на пръскачката. Натиснете бутон на спуська (фиг. В.2), докато държите бутон натиснат, избутайте напред металната ключалка (фиг. В.3) под бутон, която след това се заключва с пластмасовия бутон. Бутонът е заключен и уредът продължава да пръска без прекъсване. За да освободите заключването, натиснете отново бутон на спуська и издърпайте обратно металното заключване.

8. Използване на устройството

Преди да напълните резервоара, регулирайте дължината на ремъците за носене според размера на оператора. Поставете пръскачката върху равна повърхност, отвийте капачката и напълнете резервоара с предварително подготвената течност. Завинтете капачката и поставете пръскачката на гърба ѝ. Като държите дръжката на пръскачката, стартирайте пръскачката. Насочете стръмността на пръскането към целевата зона. Използвайте количествата, предложени от производителя на пръскачката.

За да се регулира количеството и начинът на пръскане, може да се променя струята на пръскане. За тази цел регулирайте разпръскваната струя с помощта на гайката на дюзата. Възможно е пръскането да се извършва в мъгла (при по-големи площи с култури) и в точково пръскане, както и по индиректен начин.

9. Текуща поддръжка

Избягвайте да зареждате батерията веднага след интензивна употреба. Поради феномена на разряда не съхранявайте батерията напълно разрежена, тъй като тогава тя може да се разрежи под критичното ниво и да се повреди трайно.

Затова, когато не се използва, батерията трябва да се съхранява частично заредена (до около 40%). Презареждайте батерията, преди да се е разрезила напълно. Съхранявайте батериите при температура 10-30°C.

Съхранявани при ниски температури, те ще загубят капацитета си по-бързо.

Зареждането на батерията е описано в инструкциите за батерията и зарядното устройство от линията SAS+ALL.

ВНИМАНИЕ Мястото за съхранение на устройството трябва да е недостъпно за деца.

Ако е необходимо да изпратите устройството в сервизен център за ремонт, предпазете го от случайни механични повреди и извадете батериите от контакта на зарядното устройство.

Как се демонтира батерията

За да извадите батерията, натиснете бутон за освобождаване на капака на гнездото за батерия. Плъзнете батерията от гнездото (фиг. Б.2).

Поддръжка на уреда

ВНИМАНИЕ Никога не извършвайте дейности по поддръжка на устройство, свързано към източник на захранване.

Преди поддръжка батерията трябва да се извади от гнездото на устройството.

Поддръжката на уреда се състои в поддържане на всички негови компоненти, необходими за нормалната му работа, чисти. За почистването не трябва да се използват разтворители, тъй като това може да доведе до непоправими повреди на корпуса и други пластмасови компоненти.

Батерията не трябва да се почиства с вода, тъй като това може да доведе до вътрешно късо съединение, което да доведе до трайна повреда. Периодично проверявайте състоянието на уплътненията.

Почистване на резервоара

За да почистите резервоара, отвийте капачката на резервоара (фиг. А, 3), изплакнете резервоара обилно с вода. Проверете състоянието на филтъра в края на смукателния блок. Винаги изливайте мръсната вода в канализацията. След като измиете резервоара, напълнете го с вода и пуснете пръскачката за кратко време, за да отстраните добре остатъчната течност от помпата, тръбопроводите, копието и дюзите. Това ще предотврати риска от опасни химични реакции между веществата.

Почистване на дюзата

Внимателно развийте гайката на дюзата с тънък предмет (тел, щифт и др.), за да почистите отворите на дюзата.

Почистване на дренажа

Отвийте гайката на спуська (разположена под дръжката) и почистете вътрешността на спусковата камера на пръскачката.

10. Резервни части и принадлежности

Препоръчани аксесоари

Всяка батерия и зарядно устройство от линията SAS+ALL могат да бъдат монтирани допълнително.

За закупуване на резервни части и аксесоари се обърнете към сервиза на Dedra-Exim. Данните за контакт можете да намерите на страница 1 от ръководството. Когато поръчвате резервни части, моля, цитирайте номера на ЧАСТТА от табелката с имената и номера на частта от монтажния чертеж. По време на гаранционния период ремонтите се извършват в съответствие с правилата, посочени в гаранционната карта. Моля, предайте рекламирания продукт за ремонт на мястото на покупката (продавачът е длъжен да приеме рекламирания продукт) или го изпратете в централния сервиз на DEDRA - EXIM. Моля, приложете гаранционната карта, издадена от вносителя. Без този документ ремонтът ще се разглежда като следгаранционен. След изтичане на гаранционния срок ремонтите се извършват от Централния сервиз. Дефектният продукт трябва да бъде изпратен в сервиза (транспортните разходи се поемат от потребителя).

11. Самостоятелно отстраняване на неизправности

ВНИМАНИЕ Изключете устройството от електрическото захранване, преди да отстранявате сами неизправностите.

ПРОБЛЕМ	ПРИЧИНА	РЕШЕНИЕ
Пръскачката не работи	Дефектен превключвател Разредена батерия Неправилно монтирана батерия	Поръчайте сервизно обслужване на устройството Зареждане на батерията Прикрепете правилно
Пръскачката работи трудно	Разредена батерия Запушен накрайник	Заредете правилно батерията Почистете дюзата
Помпата прегрява	Превишаване на работните параметри	Изключете електроинструмента, оставете работата да се охлади напълно

12. Завършване на урока, заключителни бележки

Завършени: 1.DED6981 2. Lance

13. Информация за потребителите относно изхвърлянето на електрическо и електронно оборудване (приложимо за домакинствата)



Символът, изобразен върху продуктите или придружаващата ги документация, указва, че дефектното електрическо или електронно оборудване не трябва да се изхвърля заедно с битовите отпадъци. Ако трябва да изхвърлите, да използвате повторно или да възстановите компоненти, е правилно да ги занесете в специализиран пункт за събиране, където ще бъдат приети безплатно. Информация за местоположението на пунктовете за събиране на употребявано оборудване се предоставя от местните власти, например на техните уебсайтове.

Правилното рециклиране на устройствата ви позволи да спестите ценни ресурси и да избегнете отрицателни въздействия върху здравето и околната среда в резултат на възможното наличие на: опасни вещества, смеси и компоненти в оборудването.

Неправилното изхвърляне на отпадъци е свързано с риск от санкции съгласно съответните местни разпоредби.

Потребители в страни от ЕС: Ако трябва да изхвърлите електрическо или електронно оборудване, моля, свържете се с най-близкия пункт за продажба или с вашия доставчик, който ще ви предостави допълнителна информация.

Изхвърляне в страни извън Европейския съюз: Този символ се отнася само за страните от Европейския съюз. Ако желаете да изхвърлите този продукт, моля, свържете се с местните власти или с търговеца за правилния начин на изхвърляне.

Гаранционна карта

На адрес

Пръскачка с акумулаторно захранване

Номер на поръчката: DED6981 Номер на партидата:

(наричан по-долу "Продуктът")

Дата на закупуване на продукта:

Печат на дилъра

Дата и подпис на продавача:

Изявление на потребителя:

Потвърждавам, че съм информиран за гаранционните условия и последствията от неспазване на указанията в инструкциите за експлоатация и гаранционната карта. Запознат съм с условията на тази гаранция, което потвърждавам със саморъчния си подпис:

.....

Дата и място

.....

Подпис на потребителя

I. Отговорност за продукта:

1. Гарант - Dedra Exim Sp. z o.o. със седалище в Прушков, адрес: гр: 3 Maja 8, 05-800 Pruszków, KRS 0000062517, Окръжен съд на град Варшава във Варшава, XIV икономическо отделение на Националния съдебен регистър, NIP 527-020-49-33, акционерен капитал: 100 980,00 PLN.

2. Съгласно условията, посочени в тази гаранционна карта, Гарантът гарантира Продукта от дистрибуцията на Гаранта.

3. Отговорността по гаранцията обхваща само дефекти, възникнали по причини, прясци на Продукта в момента на доставката му до Потребителя.

4. По силата на гаранцията Потребителят има право на безплатен ремонт на Продукта, при условие че дефектът се е проявил по време на гаранционния период. Методът на ремонт на Продукта (методът на ремонт) е по преценка на Гаранта. Ако Гарантът установи, че ремонтът не е възможен, той си запазва правото да замени дефектния елемент или целия Продукт с бездефектен такъв, да намали цената на Продукта или да се откаже от договора.

По отношение на потребител, който не е потребител по смисъла на Закона от 23 април 1964 г. Граждански кодекс, отговорността на Гаранта за вреди, произтичащи от тази гаранция и/или във връзка с нейното сключване и изпълнение, независимо от правния титул, е ограничена до максималната стойност на дефектния Продукт.

II. Гаранционен срок:

Компоненти на продукта	Продължителност на гаранционната защита
Пръскачка с акумулаторно захранване	36 месеца от датата на закупуване на Продукта, както е посочено в тази гаранционна карта
Транспортна лента	Не се покрива

III. Условия за упражняване на гаранцията:

Потребителят трябва да представи попълнената гаранционна карта на Продукта и да докаже обстоятелствата на закупуване на Продукта от Потребителя, напр. чрез представяне на касова бележка, фактура и др. За целите на ефективното разглеждане на жалби се препоръчва Потребителят да представи заедно с Продукта всички компоненти,

посочени в "Комплектоване на устройството", съдържащо се в Ръководството за потребителя.

2. че потребителят спазва инструкциите в ръководството за експлоатация и гаранционната карта.

3.Гаранцията обхваща само територията на Република Полша и ЕС.

4.Гаранцията не покрива дефекти на Продукта, произтичащи по-специално от:

a. Неспазване от страна на потребителя на условията, посочени в инструкциите за експлоатация, по-специално по отношение на правилната експлоатация, поддръжка и почистване;

b. Използване на продукти за почистване или поддръжка от страна на потребителя, които не съответстват на инструкциите за експлоатация;

c. Неподходящо съхранение и транспортиране на Продукта от страна на Потребителя;

d. Неразрешени промени и/или изменения на Продукта от страна на Потребителя, които не са били съгласувани с Гаранта;

e. Използването от страна на Потребителя в Продукта на консумативи, които не съответстват на Инструкцията за експлоатация.

f. Потребител, който не е потребител по смисъла на Закона от 23 април 1964 г. Граждански кодекс, губи гаранцията за Продукта, в който:

ж. серийните номера, обозначенията за дата и табелките с имената са били отстранени, променени или повредени от Потребителя;

з. пломбите са били повредени от потребителя или имат следи от манипулация от страна на потребителя.

Моля, обърнете внимание, че Потребителят трябва да извършва ежедневното обслужване на Продукта, включително инструкциите за употреба, сам и за своя сметка.

IV. Процедура за подаване на жалби:

1. В случай че се установи, че Продуктът работи неправилно, моля, уверете се, че всички стъпки, посочени в Ръководството за потребителя, са извършени правилно, преди да подадете рекламация.

2. Препоръчително е да подадете жалба незабавно, за предпочитане в рамките на 7 дни от забелязването на дефект в Продукта. Потребител, който не е потребител по смисъла на Закона от 23 април 1964 г. Граждански кодекс, губи правата, произтичащи от тази гаранция, ако рекламацията не бъде направена в рамките на 7 дни.

3. Уведомяването за жалба може да се извърши, *inter alia*, на мястото на закупуване на Продукта, в гаранционното обслужване или писмено на адреса: Dedra Exim Sp. z o.o., ul. 3 Maja 8, 05-800 Pruszków.

4. Потребителят може да подаде жалба, като използва формуляра, достъпен на уебсайта www.dedra.pl. ("Формуляр за гаранционна рекламация").

5. адресите на гаранционното обслужване за отделните страни са достъпни на адрес www.dedra.pl. Ако няма гаранционен сервис за дадена страна, препоръчваме да отправите гаранционни претенции на адрес: Dedra Exim Sp. z o.o. ul. 3 Maja 8, 05-800 Pruszków (Полша).

6. С оглед на безопасността на Потребителя е забранено използването на дефектен Продукт.

7. Внимание: Използването на дефектен Продукт е опасно за здравето и живота на Потребителя.

8. Изпълнението на задълженията по гаранцията ще се осъществи в рамките на 14 работни дни, считано от датата на доставка на декларирания Продукт от Потребителя.

9. преди да предадете дефектния Продукт за рекламация, се препоръчва да го почистите. Препоръчва се Продуктът за рекламация да бъде внимателно защитен от повреди по време на транспортиране (препоръчва се Продуктът за рекламация да се достави в оригиналната му опаковка).

10. Гаранционният срок се удължава с времето, през което Потребителят не е могъл да използва Продукта, обхванат от гаранцията, поради дефект. Гаранцията не изключва, не ограничава и не спира правата на Потребителя, произтичащи от гаранционните разпоредби, за дефекти на продадените стоки.

В съответствие с член 13, параграфи 1 и 2 от Регламент (ЕС) 2016/679 на Европейския парламент и на Съвета от 27 април 2016 г. относно защитата на физическите лица във връзка с обработването на лични данни и относно свободното движение на такива данни и за отмяна на Директива 95/46/ЕО ("ОРЗД"), с настоящото Ви информираме, че

1. Администраторът на Вашите лични данни, посочени във формуляра е DEDRA-EXIM sp. z o.o. със седалище в Прушков, на ул. 3 Maja 8, 05-800 Прушков (по-нататък: "Администратор").

2. Вашите лични данни ще се обработват изключително с цел провеждане на гаранционната процедура на устройството съгласно ст. 6 ал. 1 буква "б" от Общия регламент за защита на личните данни (по-нататък: "ОРЗД") Посочване на данните е доброволно, но е необходимо за провеждане на гаранционната процедура.

3. Вашите лични данни ще се обработват през срока на разглеждането на провеждане на гаранционната процедура и за архивни цели при необходимост от защита от евентуалните претенции към Администратора не по-дълго отколкото до датата на давността им.

4. Вашите лични данни могат да се обявяват изключително на операторите, обработващи данните в полза на Администратора въз основа на писмен договор за възлагане на обработването на личните данни, предоставящи, м.др. услуги по технически сервис, хостинг или обслужване на уеб-сайта, по IT обслужване, на куриерска служба. Доставчиците на Администратора са задължени да осигурят защита на личните данни и да отговорят на изискванията на действащото законодателство, свързано със защита на личните данни и не могат да използват доверените им лични данни за целите, различни от определените в договор с Администратора.

5. Вашите данни няма да бъдат обработвани по автоматизиран начин, в това число във формата на профилиране, и няма да се предоставят в трета страна/международна организация.

6. Имате право на достъп до съдържанието на личните си данни и право всеки момент да ги коригирате, изтриете, ограничите обработването им, право да прехвърляте данните, право да подадете възражение.
7. По всякакви въпроси, свързани с обработването на Вашите лични данни от Администратора можете да се свържете на електронен адрес: daneosobowe@dedra.pl.;
8. Имате право да подадете жалба до органа, компетентен относно въпросите за защита на личните данни;

UA Зміст

1. Фотографії та малюнки
2. Опис пристрою
3. Призначення пристрою
4. Обмеження використання
5. Технічні дані
6. Підготовка до роботи
7. Увімкнення пристрою
8. Використання пристрою
9. Поточне обслуговування
10. Запасні частини та аксесуари
11. Самостійне усунення несправностей
12. Комплектування обладнання
13. Інформація для користувачів щодо утилізації електричного та електронного обладнання
14. Гарантійний талон

Загальні умови безпеки викладені в окремій брошурі.

Декларація відповідності додається до пристрою як окремий документ. У разі відсутності декларації відповідності, будь ласка, зверніться до сервісного центру Dedra-Exim Sp. z o.o.

ПОПЕРЕДЖЕННЯ. Прочитайте всі попередження, позначені знаком оклику, та всі інструкції.

Недотримання наведених нижче попереджень та інструкцій з техніки безпеки може призвести до ураження електричним струмом, пожежі або серйозної травми. Зберігайте всі попередження та інструкції для подальшого використання.

Лінійка SAS+ALL була розроблена для роботи тільки з зарядними пристроями та акумуляторами лінійки SAS+ALL.

Літій-іонний акумулятор і зарядний пристрій не входять до складу придбаного обладнання і повинні бути придбані окремо. Використання акумуляторів і зарядних пристроїв, відмінних від тих, що призначені для цього пристрою, заборонено.

2. Опис пристрою

1) Форсунка, 2) Спін обприскувача, 3) Гайка, 4) Курок обприскувача, 5) шланг обприскувача, 6.бак, 7.вимикач, 8.гніздо для акумулятора, 9.ремінь для перенесення.

3. Призначення пристрою

Акумуляторний обприскувач призначений для розпилення дозволених засобів захисту рослин, пестицидів, гербіцидів, інсектицидів, фунгіцидів та рідких добрив, доступних у авторизованих дилерів. Використовуйте тільки ті препарати, які дозволені до застосування місцевими нормами. Допускається використання пристрою в ремонтно-будівельних роботах, ремонтних майстернях, аматорських роботах, при дотриманні умов використання і допустимих умов праці, викладених в інструкції з експлуатації.

4. Обмеження використання

Прилад можна використовувати тільки відповідно до наступних "Дозволених умов Несанкціоновані зміни механічної та електричної конструкції, всі модифікації, роботи з технічного обслуговування, не описані в інструкції"

Використання електроінструменту всупереч інструкціям, викладеним в Посібнику з експлуатації, буде вважатися незаконним і призведе до негайної втрати гарантійних прав, а Декларація про відповідність стане недійсною. Використання електроінструменту не за призначенням або всупереч інструкції з експлуатації призведе до негайної втрати гарантійних прав.

Не можна використовувати рідкі речовини з температурою вище 40°C. Розпилювач не можна використовувати для інших цілей, наприклад, для фарбування, розпилення легкозаймистих речовин тощо. Не спрямовуйте струмінь розпилювача на людей або тварин.

ДОПУСТИМИ УМОВИ ПРАЦІ

Діапазон температур для заряджання акумулятора 10 - 30°C. Не піддавати впливу температури вище 45°C. Захищати від вологи та опадів

5. Технічні дані

Модель обладнання	DED6981
Робоча напруга [В]	18 д.ц.
Тиск [бар]	3 / 5
Ємність бака [л]	16
Швидкість потоку [л/хв]	1,45
Вага [кг]	3,4
Рівень звукової потужності LpA [дБ(А)].	70,8

Рівень звукової потужності LwA [дБ(А)].	81,8
Невизначеність вимірювання KpA [дБ(А)].	3
Рівень вібрації, вимірний на ручці ah,1D [m/c2].	<2,5
Невизначеність вимірювання K [m/c2].	1,5

6. Підготовка до роботи

Струнко Пристрій є частиною лінійки SAS+ALL, тому для його використання повинен бути укомплектований комплект, що складається з пристрою, акумулятора та зарядного пристрою. Використання інших акумуляторів та зарядних пристроїв заборонено.

Струнко Підготуйте кроки, описані нижче, слід виконувати при відключеному електроживленні.

Збірка списа

Спочатку прикрутіть трубку списа (мал. В, 4) до рукоятки зі спусковим гачком. Для цього надіньте гайку на різьбовий кінець рукоятки і затягніть. Переконайтеся, що всередині гайки є прокладка.

Встановлення акумулятора

Відкрийте кришку відсіку для батареї (рис. В,1), вставте батарею в гніздо (рис. В,2) контактами так, щоб батарея зафіксувалася в гнізді. Закрийте кришку відсіку для батарейок.

Заповнення бака для розпилення

Щоб заповнити бак розпилювача відповідним засобом, відкрутіть кришку збірника (рис. А, 3).

Встановіть обприскувач на рівній поверхні, заповніть бак заздалегідь підготовленою рідиною.

Струнко При використанні засобів захисту рослин, гербіцидів, пестицидів тощо, завжди дотримуйтеся рекомендацій виробника щодо кількості продукту, який потрібно використовувати, та способу його розведення. Не перевищуйте дозволені дозування.

При використанні засобу в рідкій формі налейте необхідну кількість засобу в мірний стаканчик, вилийте в бак (рис. С, 3). Долити в бак необхідну кількість води.

Якщо ви використовуєте водорозчинний порошок, приготуйте розчин в іншій посудині відповідно до рекомендацій виробника продукту. Ретельно перемішайте. Не використовуйте більше кількості порошку, оскільки це може призвести до того, що залишки порошку залишаться в приготованому розчині, що спричинить засмічення фільтра обприскувача. Ретельно перемішаний, приготований розчин залити в бак обприскувача. Не струшуйте обприскувач, щоб перемішати вміст бака.

Струнко Якщо рідина пролилася, негайно витріть її. У разі потрапляння рідини на акумулятор, вийміть його з гнізда, ретельно витріть і висушіть як акумулятор, так і гніздо.

Струнко Не використовуйте порошки, які не розчиняються у воді. Це може призвести до засмічення та пошкодження обприскувача.

Струнко Ніколи не використовуйте обприскувач, який раніше обприскував гербіциди (бур'яни), для обприскування пестицидів (інсектицидів) без ретельного промивання штанги обприскувача та використання нейтралізатора відповідно до інструкції виробника продукту. Невиконання цієї вимоги може призвести до пошкодження врожаю.

7. Увімкнення пристрою

Щоб увімкнути прилад, переведіть вимикач (рис. В,3), розташований над гніздом для батареї, з положення 0 в положення I або II (в положенні II прилад працює на більшій потужності). Коли прилад увімкнено, загоряються світлодіоди, розташовані біля вимикача. Прилад вимикається, коли перемикач встановлений в положення 0. Почніть обприскування, натиснувши на кнопку пускового механізму (рис. С, 2), розташовану на ручці. Обприскування буде здійснюватися до тих пір, поки кнопка запуску не буде відпущена.

Безперервна робота

При обприскуванні великих площ можна використовувати безперервний режим роботи. Заблокуйте кнопку запуску на обприскувачі. Натисніть кнопку пускового механізму (рис. С,2), утримуючи кнопку натиснутою, просуньте вперед металевий фіксатор (рис. С,3) під кнопкою, який потім заблокується пластиковою накладкою. Кнопка заблокована, і пристрій продовжує розпилення без перерви. Щоб зняти блокування, знову натисніть кнопку спускового гачка і потягніть металевий фіксатор назад.

8. Використання пристрою

Перед заповненням бака відрегулюйте довжину ременів для перенесення відповідно до зросту оператора. Поставте обприскувач на рівну поверхню, відкрутіть кришку і заповніть бак заздалегідь підготовленою рідиною. Закрутіть кришку і покладіть обприскувач на спину. Утримуючи ручку обприскувача, запустіть обприскувач. Спрямуйте крутизну розпилення на цільову ділянку. Використовуйте норми, рекомендовані виробником обприскувача.

Для того, щоб відрегулювати кількість і спосіб внесення розпилювача, можна змінити струмінь розпилювача. Для цього відрегулюйте норму розпилення за допомогою гайки розпилювача. Обприскування можна виконувати у вигляді туману (на великих площах посівів), точкового обприскування, а також непрямым способом.

9. Поточне обслуговування

Не заряджайте акумулятор одразу після інтенсивного використання. Через явище розрядки не зберігайте акумулятор повністю розрядженим, оскільки він може розрядитися нижче критичного рівня і стати безповоротно пошкодженим.