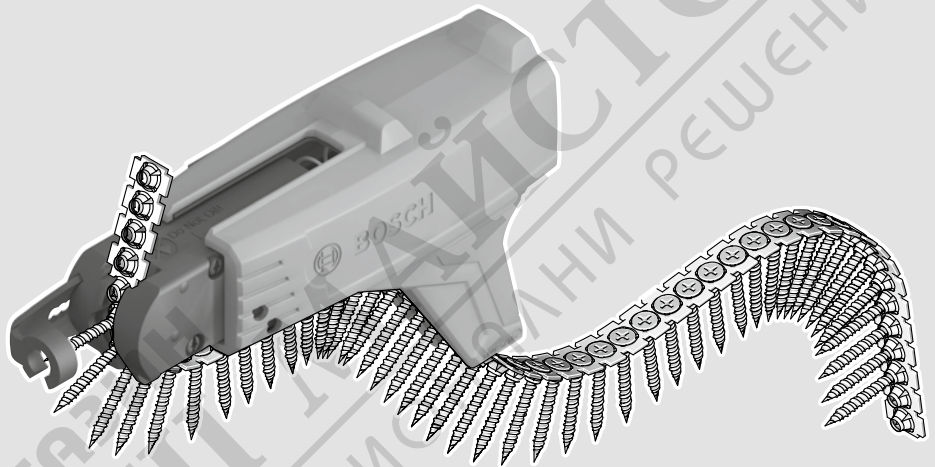




BOSCH

GMA 55 Professional



de Originalbetriebsanleitung

en Original instructions

fr Notice originale

es Manual original

pt Manual original

it Istruzioni originali

nl Oorspronkelijke gebruiksaanwijzing

da Original brugsanvisning

sv Bruksanvisning i original

no Original driftsinstruks

fi Alkuperäiset ohjeet

el Πρωτότυπο οδηγιών χρήσης

tr Orijinal işletme talimatı

pl Instrukcja oryginalna

cs Původní návod k používání

sk Pôvodný návod na použitie

hu Eredeti használati utasítás

ru Оригинальное руководство по эксплуатации

uk Оригінальна інструкція з експлуатації

kk Пайдалану нұсқаулығының түпнұсқасы

ro Instrucțiuni originale

bg Оригинална инструкция

mk Оригинално упатство за работа

sr Originalno uputstvo za rad

sl Izvirna navodila

hr Originalne upute za rad

et Algupärane kasutusjuhend

lv Instrukcijas oriģinālvalodā

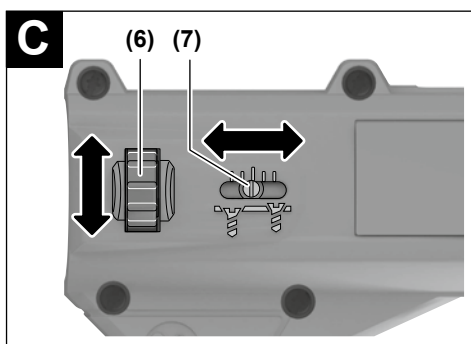
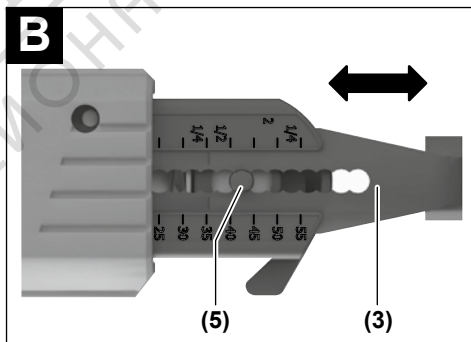
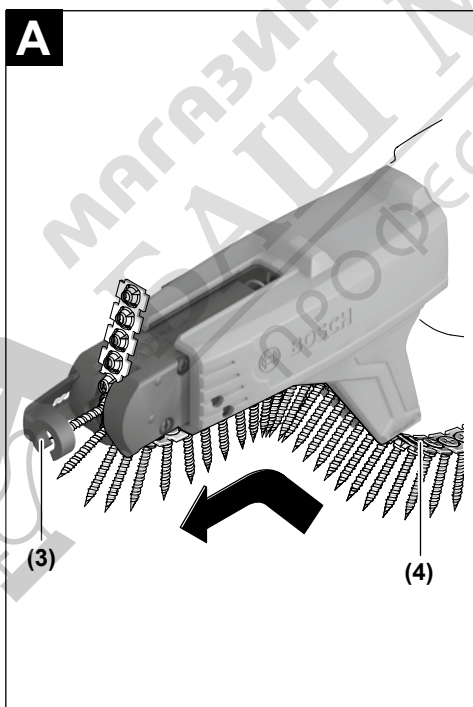
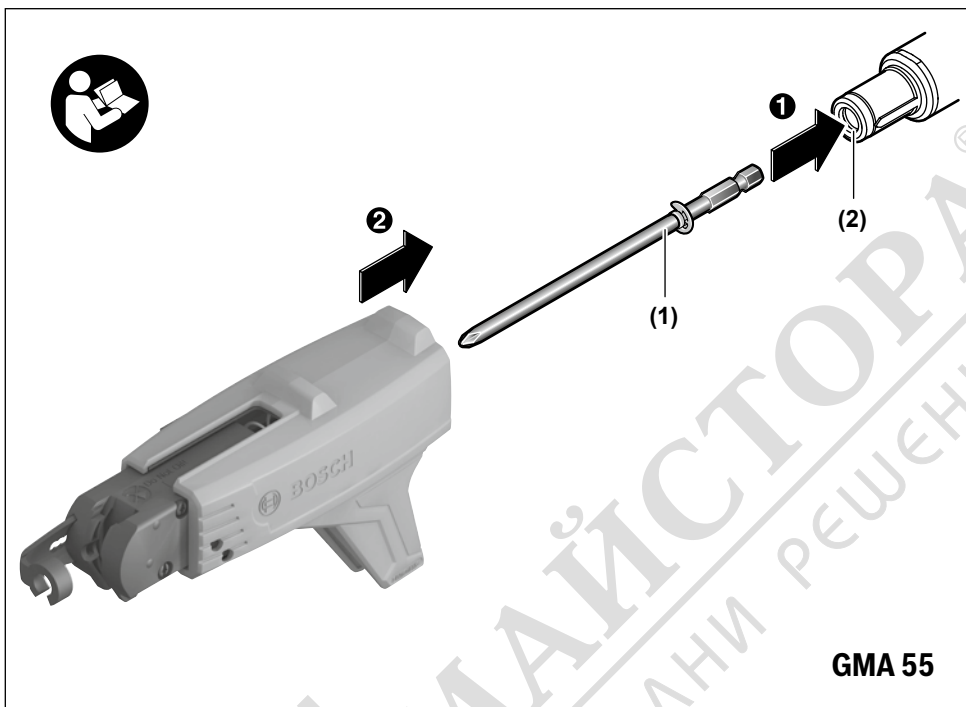
lt Originali instrukcija

ko 사용 설명서 원본

ar دليل التشغيل الأصلي

fa دفترچه راهنمای اصلی





Întreținere și service

Întreținere și curățare



Nu lubrifia în niciun caz magazia cu șuruburi cu ulei sau vaselină.

Serviciu de asistență tehnică post-vânzări și consultanță clienți

Serviciul nostru de asistență tehnică răspunde întrebărilor tale atât în ceea ce privește întreținerea și repararea produsului tău, cât și referitor la piesele de schimb. Pentru desenele decompuse și informații privind piesele de schimb, poți de asemenea să accesezi:

www.bosch-pt.com

Echipa de consultanță Bosch îți stă cu plăcere la dispoziție pentru a te ajuta în chestiuni legate de produsele noastre și accesoriile acestora.

În caz de reclamații și comenzi de piese de schimb, te rugăm să specifice neapărat numărul de identificare compus din 10 cifre, indicat pe plăcuța cu date tehnice a produsului.

România

Robert Bosch SRL

PT/MKV1-EA

Service scule electrice

Strada Horia Măcelariu Nr. 30–34, sector 1

013937 București

Tel.: +40 21 405 7541

Fax: +40 21 233 1313

E-Mail: BoschServiceCenter@ro.bosch.com

www.bosch-pt.ro

Mai multe adrese ale unităților de service sunt disponibile la:

www.bosch-pt.com/serviceaddresses

Eliminarea

Magazia de șuruburi, accesoriile și ambalajele trebuie să fie predate la un centru de reciclare ecologică.

Български

Указания за сигурност

Указания за сигурност



Прочетете всички указания за безопасност и инструкции за работа, приложени към приставката за пълнител и използвания електроинструмент. Пропуски при спазването на инструкциите за безопасност и указанията

за работа могат да имат за последствие токов удар, пожар и/или тежки травми.

Съхранявайте тези указания на сигурно място.

- ▶ **Преди извършване на настройки по инструмента, смяна на принадлежности или транспортиране на електроинструмента, изключвайте щепсела от контакта, изваждайте акумулаторната батерия от електроинструмента или съответно поставяйте превключвателя на посоката на въртене върху електроинструмента в средно положение.** Честа причина за трудови злополуки е включването на електроинструмента по невнимание.
- ▶ **По време на работа не бъркайте в приставката за пълнител или на мястото за завинтване.** Има опасност от нараняване поради смачквания или остри винтове.
- ▶ **Използвайте само подходящи ремъци за винтове съгласно техническите данни.** При използването на други винтове приставката за пълнител може да се повреди.
- ▶ **Не насочвайте електроинструмента с поставена приставка за пълнител към вас самите или към други лица наблизо.**

Описание на продукта и дейността

Употреба по предназначение

Приставката за пълнител е предназначена за ефективно завинтване на винтове в плоскости от гипскартон при дървени и метални долни конструкции. Приставката за пълнител може да е използва само с **Bosch** винтовърти за гипскартон.

Изобразени елементи

Номерирането на изобразените компоненти се отнася до фигурите на страниците с изображенията в началото на указаниято.

- (1) Винтовъртен бит с осигурителен пръстен
- (2) Гнездо за работен инструмент
- (3) Дълбочинен ограничител
- (4) Ремък за винтове^{a)}
- (5) Щифт за настройка на дължината на винтовете
- (6) Колелце с накатка за дълбочина на завинтване
- (7) Скала за дълбочина на завинтване

a) Изобразените на фигурите и описаните допълнителни приспособления не са включени в стандартната комплектация на уреда. Изчерпателен списък на допълнителните приспособления можете да намерите съответно в каталога ни за допълнителни приспособления.

Технически данни

Приставка за пълнител	GMA 55
Каталожен номер	1 600 A02 8M2
Размер на винтовете	

Приставка за пълнител		GMA 55
– Дължина на винтовете	mm	25–55
– макс. диаметър на тялото	mm	5
– макс. диаметър на главата на винта	mm	9,5
Тегло съгласно EPTA-Procedure 01:2014	kg	0,36

Монтиране

- ▶ **Преди извършване на каквито и да е дейности по електроинструмента изключвайте щепсела от захранващата мрежа.**
- ▶ **Преди да извършвате каквито и да е дейности по електроинструмента (напр. техническо обслужване, смяна на работния инструмент и т. н.), когато го транспортирате или съхранявате, демонтирайте акумулаторната батерия.** Съществува опасност от нараняване при задействане на пусковия прекъсвач по невнимание.

Монтиране на приставка за пълнител

Издърпайте евентуално монтирания стандартен дълбочинен ограничител на винтовърта за гипсокартон.

Издърпайте евентуално монтирания държач на битове напред. За да извадите държача на битове, може да използвате помощен инструмент.

Поставете дълъг винтовертен бит (1) в гнездото за работен инструмент (2) на винтовърта за гипсокартон.

Избутайте приставката за пълнител над винтовертния бит (1) до упор върху корпуса на мотора.

Можете да монтирате приставката за пълнител извъртяна на стъпки от по 45°. Монтираната върху винтовърта за гипсокартон приставка за пълнител вече не може да се върти.

Поставяне на ремък за винтове (вж. фиг. А)

- ▶ **Вкарвайте ремъка за винтове (4) само при изключен електроинструмент.**

Избутайте ремъка за винтове (4) през водача на ремъка дотолкова, че първият винт да легне една степен на фиксиране пред средната точка на дълбочинния ограничител (3).

Работа

Настройване на дължината на винтовете (вж. фиг. В)

Приставката за пълнител трябва да се настрои за използваната дължина на винтовете. Натиснете щифта (5). Избутайте дълбочинния ограничител (3) докато щифтът не изскочи поради пружинната сила в изходна позиция.

Настройване на дълбочината на завинтване (вж. фиг. С)

Завъртете колелцето с накатка (6) надолу за по-голяма дълбочина на завинтване, завъртете го нагоре за по-малка дълбочина. Избраната дълбочина на завинтване се показва символно на скалата (7).

Най-добре е да определите необходимата степен на завинтване чрез изпробване.

Указания за работа

- ▶ **Проверете преди началото на дейностите по завинтване посоката на въртене на винтовърта за гипсокартон. Приставката за пълнител може да се използва само на позиция "Посока на въртене напред".**

Винаги работете под прав ъгъл към обработваемия детайл.

Включете винтовърта за гипсокартон и поставете дълбочинния ограничител (3) на мястото за завинтване. Натиснете с равномерно притискане повърхността на обработваемия детайл докато винтът не се завие.

Чрез кратко повдигане на дълбочинния ограничител (3) от обработваемия детайл следващият винт се транспортира на работна позиция.

Вече обработените винтове не могат да се развият и да се дозатягат с приставката за пълнител. За такива случаи използвайте винтовърт за гипсокартон без приставка за пълнител.

Поддържане и сервис

Поддържане и почистване



В никакъв случай не смазвайте приставката за пълнител с масло или грес.

Клиентска служба и консултация относно употребата

Сервизът ще отговори на въпросите Ви относно ремонт и поддръжка на закупения от Вас продукт, както и относно резервни части. Покомпонентни чертежи и информация за резервните части ще откриете и на:

www.bosch-pt.com

Екипът по консултация относно употребата на Bosch ще Ви помогне с удоволствие при въпроси за нашите продукти и техните аксесоари.

Моля, при въпроси и при поръчване на резервни части винаги посочвайте 10-цифрения каталожен номер, изписан на табелката на уреда.

България

Robert Bosch SRL

Service scule electrice

Strada Horia Măcelariu Nr. 30–34, sector 1

013937 București, România
 Тел.: +359(0)700 13 667 (Български)
 Факс: +40 212 331 313
 Email: BoschServiceCenterBG@ro.bosch.com
 www.bosch-pt.com/bg/bg/

Други сервисни адреси ще откриете на:
 www.bosch-pt.com/serviceaddresses

Бракуване

Приставката за пълнител, принадлежностите и опаковките треба да бидат подложени на еколошка преработка за усвојување на сѐдржаките се во тиа суровини.

Македонски

Безбедносни напомени

Безбедносни напомени



Прочитајте ги сите безбедносни напомени и упатства коишто се приложени на продолжетокот за муниција и електричниот алат што се употребува.

Грешките настанати како резултат од непридржување до безбедносните напомени и упатства може да предизвикаат електричен удар, пожар и/или тешки повреди.

Зачувајте ги безбедносните напомени и упатства за користење и за во иднина.

- ▶ **Извлекете го приклучокот од приклучницата или извадете ја батеријата од електричниот алат или евентуално ставете го прекинувачот за правец на вртење на електричниот алат во средна позиција, пред да правите поставки на уредот, да менувате делови или да го транспортирате електричниот алат.** Невнимателниот старт на електричните алати може да предизвика несреќи.
- ▶ **За време на работењето не фаќајте во продолжетокот за муниција или на местото на завртување.** Постои опасност од повреди поради нагмечување или остри завртки.
- ▶ **Користете само соодветна лента за завртки според Техничките податоци.** При употреба на други завртки може да се оштети продолжетокот за муниција.
- ▶ **Никогаш не насочувајте го електричниот алат со поставен продолжеток за муниција кон себе или кон други лица во близина.**

Опис на производот и перформансите

Употреба со соодветна намена

Продолжетокот за муницијата е наменет за ефикасно навртување на завртките во плочи за сува градба на дрвени и метални подконструкции. Продолжетокот за муницијата смее да се употребува само со **Bosch** завртки за сува градба.

Илустрација на компоненти

Нумерирањето на илустрираните компоненти се однесува на прикажите на графичките страници на почетокот на упатството.

- (1) Бит за одвртувач со сигурносен прстен
- (2) Прифат за алатот
- (3) Граничник за длабочина
- (4) Појас со завртки^{a)}
- (5) Клин за подесување на должината на завртките
- (6) Назабено тркалце за длабочината на завртување
- (7) Скала за длабочината на завртување

a) **Илустрираната или опишана опрема не е дел од стандардниот обем на испорака. Целосната опрема може да ја најдете во нашата Програма за опрема.**

Технички податоци

Продолжеток за муницијата		GMA 55
Број на дел		1 600 A02 8M2
Големина на завртки		
- Должина на завртки	mm	25-55
- макс. дијаметар на вратило	mm	5
- макс. дијаметар на глава на завртка	mm	9,5
Тежина согласно EPTA-Procedure 01:2014	kg	0,36

Монтажа

- ▶ **Пред било каква интервенција на електричниот алат, извлекете го струјниот приклучок од сидната дозна.**
- ▶ **Пред било каква интервенција на електричниот алат (на пр. одржување, замена на алат итн.) како и при негов транспорт и складирање, извадете ја батеријата од него.** При невнимателно притискање на прекинувачот за вклучување/исклучување постои опасност од повреди.