

○ DED6603



Instrukcja ważna dla urządzeń wyprodukowanych po: / Návod pro zařízení vyrobená po: / Návod pre obsluhu zariadení vyrobených po: / Instrukcija – įrenginiai, kurie buvo pagaminti nuo: / Lietošanas instrukcija ierīcēm izgatavotiem pēc: / Útmutató a után gyártott készülékekhez: / Manualul de utilizare pentru aparate fabricate după: / Bedienungsanleitung für Geräte, hergestellt wurden die nach dem / Navodila veljajo za naprave, proizvedene po: / Upute vrijede za uređaje proizvedene nakon: / Ръководството е валидно за устройства, произведени след / Посібник дійсний для пристроїв, виготовлених після: **01.01.2023**

- PL** **Odkurzacz budowlany**
Instrukcja obsługi z kartą gwarancyjną
- CZ** **Stavební vysavač**
Návod k obsluze se záručním listem
- SK** **Priemyselný vysávač**
Užívateľská príručka so záručným listom
- LT** **Statybinis dulkių siurblys**
Naudojimo instrukcija su Garantiniu lapu
- LV** **Rūpniecības putekļu sūcējs**
Lietošanas instrukcija ar garantijas talonu
- HU** **Építőipari porszívó**
Használati Utasítás Garanciajeggyel
- RO** **Aspirator pentru construcții**
Instrucțiuni de utilizare și certificat de garanție
- DE** **Bausauger**
Bedienungsanleitung mit Garantiekarte
- SI** **Gradbeni sesalnik**
Navodila za uporabo z garancijskim listom
- BG** **Строителна прахосмукачка**
Инструкции за експлоатация с гаранционна карта
- UA** **Будівельний пилосос**
Інструкція з експлуатації з гарантійним талоном



- PL** Wszelkie prawa zastrzeżone. Niniejsze opracowanie jest chronione prawem autorskim. Kopiowanie lub rozpowszechnianie Instrukcji Obsługi we fragmentach albo w całości bez zgody Dedra Exim zabronione Dedra Exim zastrzega sobie prawo do wprowadzania zmian konstrukcyjno-technicznych oraz komplekcyjnych bez uprzedniego powiadomienia. Zmiany te nie mogą stanowić podstawy do reklamowania produktu. Instrukcja obsługi dostępna na stronie www.dedra.pl
- CZ** Všechna práva vyhrazena. Toto zpracování je chráněno autorským právem. Kopírování nebo šíření Návodů k obsluze v částech nebo vcelku bez souhlasu společnosti Dedra Exim je zakázáno. Dedra Exim si vyhradzuje právo zavádět konstrukční a technické a komplementační změny bez dřívějšího oznámení. Tyto změny nemohou být základem pro reklamování výrobku. Návod k obsluze dostupný na stránkách www.dedra.pl
- SK** Všetky práva vyhradené. Tieto materiály sú chránené autorskými právami. Kopírovanie prípadne šírenie častí, prípadne celého návodu na obsluhu je bez súhlasu spoločnosti Dedra Exim zakázané. Dedra Exim si vyhradzuje právo na vykonávanie konštrukčno-technických zmien, a zmien doplnkového príslušenstva, bez predchádzajúceho upozornenia. Tieto zmeny nemôžu byť dôvodom na reklamáciu výrobku. Užívateľská príručka je dostupná na webovej stránke www.dedra.pl
- LT** Visos teisės saugomos. Šis kūrinys yra saugomas autorių teisių įstatymų. Eksploatavimo instrukcijos arba jos fragmentų kopijavimas ir platinimas be „Dedra Exim“ sutikimo draudžiamas. „Dedra Exim“ pasilieka sau teisę įvesti konstrukcijos, techninius arba komplektacijos pokyčius be išankstinio įspėjimo. Šie pokyčiai negali būti skundo dėl produkto pagrindu. Naudojimo instrukcija yra prieinama svetainėje: www.dedra.pl
- LV** Visas tiesības pasargātas. Šis izdevums ir sargāts ar autortiesību. Lietošanas Instrukcijas kopēšana vai izplatīšana pilnīgi vai fragmentos bez Dedra Exim firmas piekrišanas ir aizliegta. Firma Dedra Exim atstāj sev tiesību veikt konstrukcijas-tehnikas izmaiņu, kā arī komplektācijas izmaiņu bez iepriekšēja paziņojuma. Šīs izmaiņas nevar būt pamatu produkta reklamēšanai. Lietošanas instrukcija pieejama mājaslapā www.dedra.pl
- HU** Minden jog fenntartva. A jelen kiadvány szerzői jogokkal védve. A Használati Utasítás másolása vagy terjesztése egészében vagy részleteiben a Dedra Exim írásos engedélye nélkül tilos A Dedra Exim fenntartja magának a szerkezeti-műszaki, valamint komplettálási változtatások előzetes bejelentés nélküli bevezetésének jogát. Ezek a változások nem szolgálhatnak alappál a termék reklamációjának. A használati utasítás a weboldalon elérhető www.dedra.pl. Toate drepturile rezervate. Această redactare este protejată prin legea dreptului de autor. Este interzisă copierea, reproducerea în orice fel sau multiplicarea și distribuirea parțială sau în totalitate a Manualului de utilizare fără permisiunea firmei Dedra Exim Firma Dedra Exim își rezervă dreptul de a face modificări tehnice și constructive sau de completare a dispozitivului fără o notificare prealabilă. Aceste modificări nu pot constitui temei pentru reclamarea produsului.
- RO** Instrucțiunea de deservire accesibilă pe pagina www.dedra.pl
- DE** Alle Rechte vorbehalten. Die vorliegende Bedienungsanleitung wird durch das Urheber-recht geschützt. Kein Teil dieser Bedienungs-anleitung darf ohne schriftliche Einwilligung von Dedra Exim vervielfältigt oder verbreitet werden. Dedra Exim behält sich das Recht vor, Konstruktions- und technische Änderungen sowie Änderungen in der Zusammensetzung vorzunehmen, ohne vorher darüber zu informieren. Diese Änderungen können kein Grund zur Reklamation des Produkts bilden. Die Bedienungsanleitung ist auf der Internetseite www.dedra.pl zugänglich.
- SI** Vse pravice pridržane. Ta navodila so zaščiteni na podlagi predpisov o avtorskih pravicah. Prepovedano je kopiranje ali razširjanje teh navodil za uporabo po delih ali v celoti brez soglasja Dedra Exim. Dedra Exim si pridržuje pravico do uvajanja konstrukcijsko-tehničnih in komplekcijskih sprememb brez predhodnega obvestila. Te spremembe ne morejo biti podlaga za prijavo reklamacije. Navodila za uporabo so na voljo na strani www.dedra.pl
- BG** Всички права запазени. Това произведение е защитено с авторски права. Забранено е копирането или разпространението на ръководството за потребителя на части или изцяло без разрешението на Dedra Exim Dedra Exim си запазва правото да прави промени в дизайна, техниката и комплектовката без предварително уведомление. Тези промени не могат да бъдат основание за рекламиране на продукта. Ръководството за потребителя е на разположение на адрес www.dedra.pl
- UA** Всі права захищені. Ця робота захищена авторським правом. Копіювання або розповсюдження Посібника користувача повністю або частково без дозволу Dedra Exim заборонено Dedra Exim залишає за собою право вносити зміни в конструкцію, технічні характеристики та комплектацію без попереднього повідомлення. Ці зміни не можуть бути підставою для реклами продукту. Посібник користувача доступний на сайті www.dedra.pl

Кontakt

Kontaktai / Kontakts / Elérhetőség / Contact / Kontakt / Pište na / Свържете се с / Контакты:
Dedra Exim Sp. z o.o., ul. 3 Maja 8, 05-800 Pruszków
Tel. +48 22 73 83 777 wew. 129, 165, fax +48 22 73 83 779
serwis@dedra.com.pl www.dedra.pl

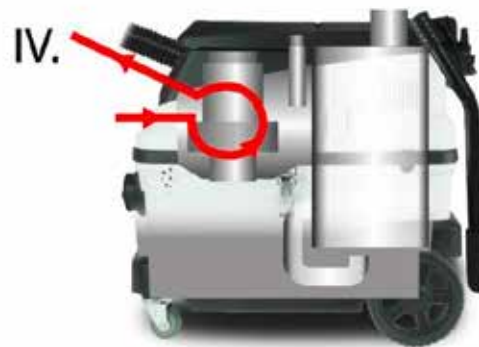
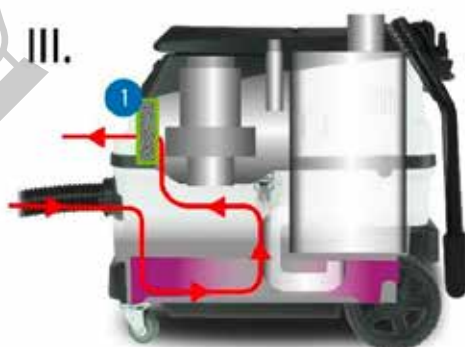
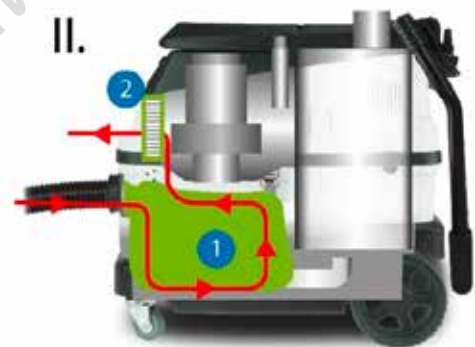
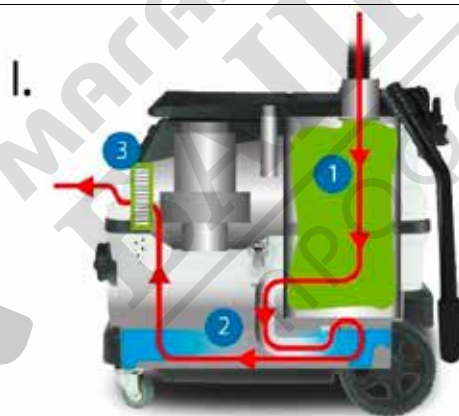


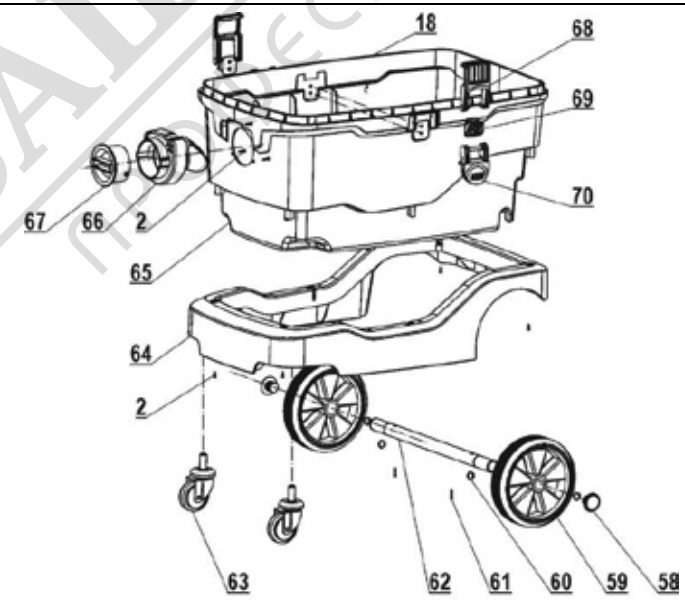
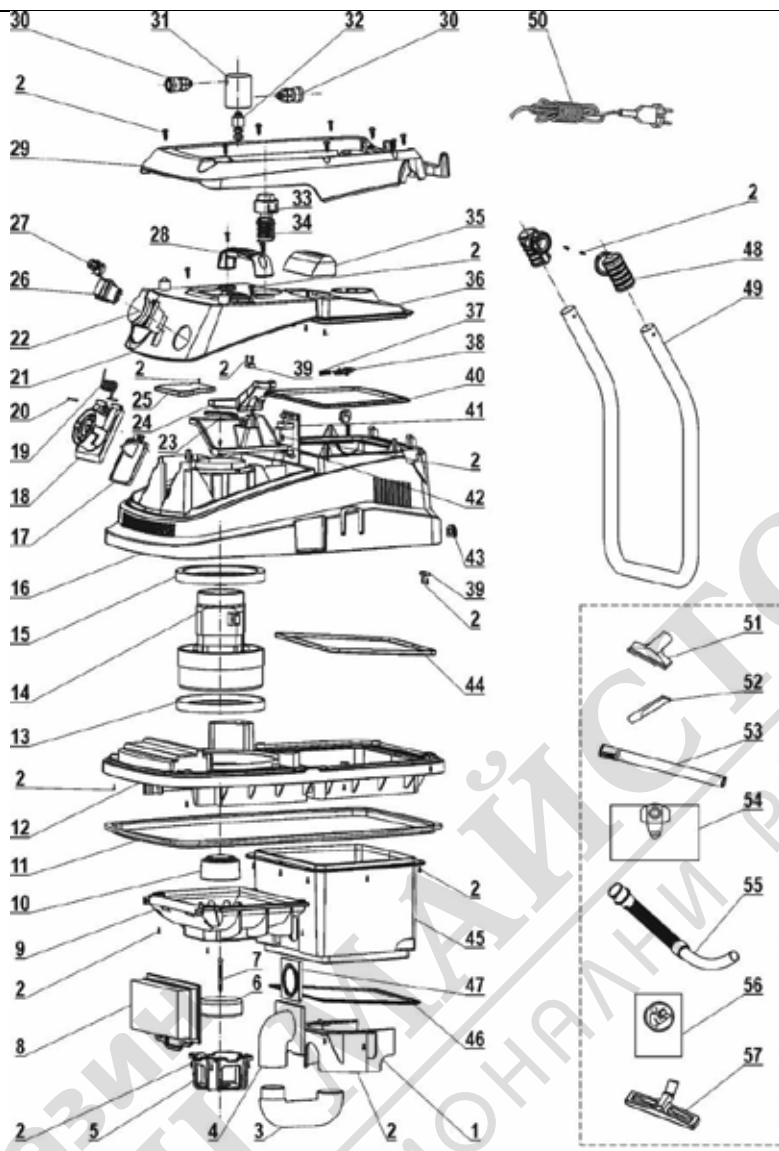
6603.270325.V4

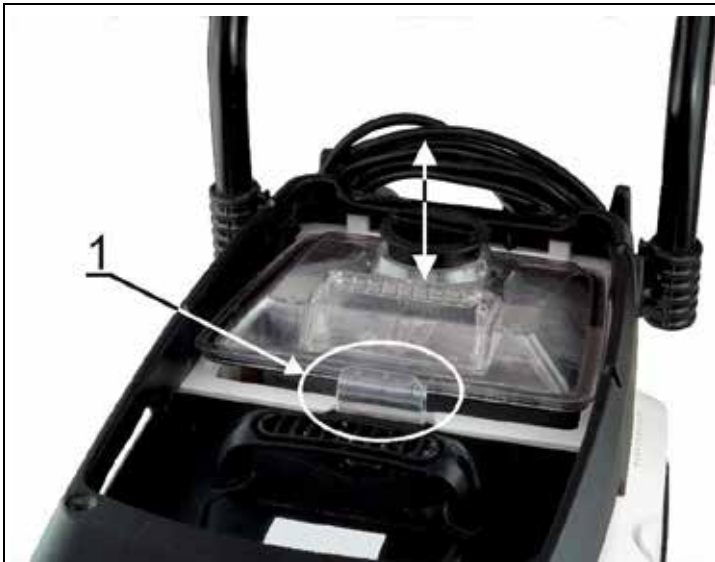
1. Zdjęcia i rysunki



A







E



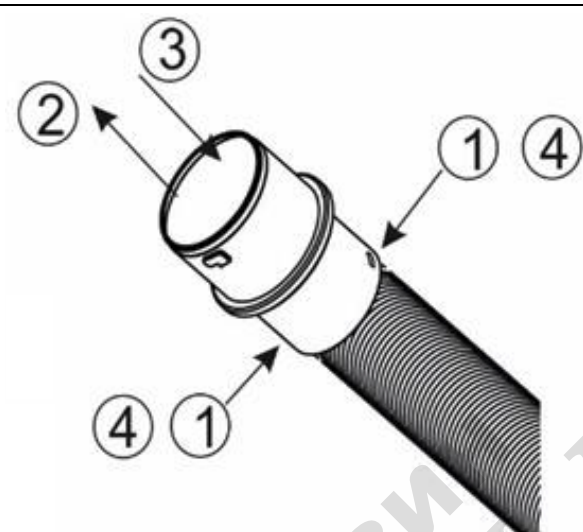
F



G



H



I



J

Opis piktogramów / Popis použitých piktogramů / Opis používaných piktogramov / Panaudotų piktogramų aprašymas / Lietoto piktogrammu apraksts / Az alkalmazott piktogramok magyarázata / Descrierea pictogramelor / Beschreibung der verwendeten Piktogramme / Opis piktogramov / Opis piktograma/ Описание на пиктограмите/ Опис пиктограм



Nakaz: przeczytaj instrukcję obsługi / Příklad: přečtěte návod k obsluze / Příklad: oboznámte sa s užívateľskou príručkou / Privaloma: perskaitykite aptarnavimo instrukciją / Norādījums: rūpīgi iepazīstieties ar lietotāja rokasgrāmatā sniegto informāciju / Utasítás: olvassa el az útmutatót / Obiligatoriu: citiți manualul de utilizare / Gebot: die Bedienungsanleitung lesen / Ukaz: preberi navodila za uporabo / Nalog: pročítajte upute za uporabu / Заповедта: прочетете ръководството за употреба / Заборона: прочитайте інструкцію з експлуатації



Przepływ powietrza / Průtok vzduchu / Prietok vzduchu / Oro srové / Gaisa plūsma / Légáramlás / Debit d'air / Caudal de aire / Debitul de aer / Lucht-doorstroom / Luftdurchfluss / Pretok zraka / / Въздушен поток / Потік повітря



Średnica krócca / Průměr nátrubku / Priemer hrdla / Antgalio skersmuo / Įscaurules diametrs / Csonk átmérő / Diametre de la tubulure / Diámetro del tubo de conexión / Diametrul ștuțului / Diameter van het zuigmond / Der durmesser des stutzens / Premer vtiča / Диаметър на чучура / Діаметр патрубкa



Pojemność zbiornika / Objem nádoby/ objem nádoby / Bako talpa / Neigiamas slėgis talpoje / Tvertnes tilpums / A tartály űrtartalma / Volume du contenant / Capacidad del depósito / Volumul recipientului / Reservoirinhoud / Behältervolumen / Prostorina rezervoarja / Капацитет на резервоара / Ємність бака



Maksimalne podciśnienie podczas pracy / Maximální provozní podtlak / Maximálny podtlak počas práce / Maksimali siurbimo galia darbo metu / Maksimālais vakuuma spiediens darbības laikā / Maximális vákuum üzemeltetés ideje alatt / Dépression maximale pendant le fonctionnement / Subpresión máxima durante el trabajo / Sub presiunea maximă admisă / Maximale onderdruk tijdens bedrijf / Maximaler Unterdruck während des Betriebs / Največji podtlak med delovanjem / Максимален вакуум по време на работа / Максимальний вакуум під час роботи



Maksimalna moc podłączanego urządzenia / Maximální výkon připojeného zařízení / Maximálny výkon pripojených zariadení / Maksimali pajungiamo įrenginio galia / Pieslēdzamas ierīces maksimālais spiediens / A kapcsolt készülék maximális teljesítménye / Puissance maximale de l'appareil connecté / Potencia máxima del aparato conectado / Puterea maximă a aparatului conectat / Maximaal vermogen van het aangesloten apparaat / Maximale Leistung des angeschlossenen Geräts / Največja moč priključene naprave / Максимальна мощност на свързаното устройство / Максимальна потужність підключеного пристрою

PL Spis treści

1. Zdjęcia i rysunki
2. Szczegółowe przepisy bezpieczeństwa
3. Opis urządzenia
4. Przeznaczenie urządzenia
5. Ograniczenie użycia
6. Dane techniczne
7. Przygotowanie do pracy
8. Podłączenie do sieci

9. Włączanie i użytkowanie urządzenia
10. Bieżące czynności obsługi
11. Części zamienne i akcesoria
12. Samodzielne usuwanie usterek
13. Kompletacja urządzenia
14. Informacja dla użytkowników o pozbywaniu się urządzeń elektrycznych i elektronicznych
15. Wykaz części do rysunku złożeniowego
16. Karta gwarancyjna

Garancijski list

za

[Gradbeni sesalnik]

Kataloška št.: DED6603 št. partije:.....

(v nadaljevanju Proizvod)

Datum nakupa Proizvoda:

Žig prodajalca

Datum in podpis prodajalca:

Izjava uporabnika:

Potrpujem, da sem bil seznanjen s pogoji garancije in posledicami neupoštevanja navodil v navodilih za uporabo in garancijskem listu. Znani so mi pogoji te garancije, kar potrjujem z lastnoročnim podpisom:

.....
Datum in kraj

.....
Podpis uporabnika

I. Odgovornost za Proizvod

1. Garant - Dedra Exim Sp. z o.o. s sedežem v Pruškovu, naslov: ul. 3 Maja 8, 05-800 Pruszków, Poljska, št. KRS (vpisa v državni sodni register Poljske) 0000062517, vpis izvršilo Okrajno sodišče za gl. mesto Varšavo v Varšavi, njegov 14. gospodarski oddelek Državnega sodnega registra (KRS – Krajowy Rejestr Sądowy), davčna številka 527-020-49-33, osnovni kapital: 100.980,00 PLN.

2. Garant pod pogoji, določenimi v tem garancijskem listu, podeljuje garancijo za Proizvod, ki ga je dobavil.

3. Odgovornost iz naslova garancije zajema samo napake, izhajajoče iz razlogov, prisotnih v samem Proizvodu v času njegove izdaje uporabniku.

4. Garancija daje Uporabniku pravico do brezplačne odprave napake na Proizvodu, če se napako odkrije v garancijskem obdobju. Način odprave napake na Proizvodu (metoda odprave napake) je odvisen od odločitve Garanta. Garant si za primer svoje ugotovitve, da popravila ni možno izvesti, pridržuje pravico do zamenjave okvarjenega elementa ali celotnega Proizvoda z brezhibnim, znižanja cene Proizvoda ali odstopa od pogodbe.

5. V odnosu do Uporabnika, ki ni potrošnik v smislu poljskega Civilnega zakonika (Kodeks Cywilny) z dne 23. aprila 1964., je odškodninska odgovornost Garanta za škodo, ki izhaja iz te garancije in/ali je v zvezi z njeno sklenitvijo in izvajanjem, ne glede na pravni naslov, omejena do vrednosti brezhibnega Proizvoda, ki je okvarjen.

II. Garancijsko obdobje

Elementi Proizvoda	Trajanje garancijske zaščite
Gradbeni sesalnik	36 mesecev od dneva nakupa Proizvoda, navedenega v tem garancijskem listu
Nadomestni deli in dodatki	Ni zajeto v garanciji

III. Garancijski pogoji

1. Predložitev izpolnjenega garancijskega lista Proizvoda s strani Uporabnika ter dokazila okoliščin nakupa Proizvoda s strani Uporabnika, npr. v obliki blagajniškega potrdila, računa ipd. V cilju pravilne izvedbe reklamacijskega postopka se priporoča, naj Uporabnik skupaj s Proizvodom, ki ga reklamira, predloži vse elemente, navedene v „Kompletacija naprave“ v navodilih za uporabo.

2. Ravnanje Uporabnika skladno s priporočili v navodilih za uporabo in garancijskem listu.

3. Garancija zajema samo ozemlje Republike Poljske in EU.

4. Garancija ne zajema okvar Proizvoda, nastalih še zlasti zaradi:

a. Uporabnikovega neupoštevanja pogojev, določenih v Navodilih za uporabo, še zlasti glede pravilne uporabe, vzdrževanja in čiščenja;

b. Uporabnikove uporabe čistilnih ali vzdrževalnih sredstev, neskladnih z navodili za uporabo;

c. Uporabnikovega neustreznega skladiščenja in prevoza Proizvoda;

d. Uporabnikovih nepooblaščenih sprememb in/ali modifikacij Proizvoda brez dogovora z Garantom;

e. Uporabnikove uporabe potrošnega materiala v Proizvodu, neskladnega z navodili za uporabo.

5. Uporabnik, ki ni potrošnik v smislu poljskega Civilnega zakonika z dne 23. aprila 1964., izgubi garancijo za Proizvod, na katerem:

- je Uporabnik odstranil, spremenil ali poškodoval serijske številke, datumske oznake in nazivne tablice;

- je Uporabnik poškodoval plombe ali so na njih vidni znaki poseganja vanje s strani Uporabnika.

6. Pozor! Opravila, povezana z vsakodnevno uporabo Proizvoda, ki so med drugim navedena v navodilih za uporabo, izvaja Uporabnik sam in na lastne stroške.

IV. Reklamacijski postopek

1. V primeru ugotovitve nepravilnega delovanja Proizvoda se je treba pred prijavo reklamacije prepričati, da so bila pravilno opravljena vsa opravila, še zlasti tista, navedena v navodilih za uporabo.

2. Priporoča se reklamacijo prijaviti takoj, najbolje v 7 dneh od dneva opazitve napake na Proizvodu. Uporabnik, ki ni potrošnik v smislu poljskega Civilnega zakonika z dne 23.4.1964., izgubi pravice, izhajajoče iz te garancije, če reklamacije ne prijavi v 7 dneh.

3. Reklamacijo se lahko prijavi, med drugim, na mestu nakupa Proizvoda, v garancijskem servisu ali pisno s pismom, poslanim na naslov: Dedra Exim Sp. z o.o., ul. 3 Maja 8, 05-800 Pruszków, Poljska.

4. Uporabnik lahko prijavi reklamacijo z uporabo obrazca, ki je na voljo na spletni strani www.dedra.pl. ("Obrazec za prijavo reklamacije na podlagi garancije").

5. Naslovi garancijskih servisov za posamezne države so na voljo na www.dedra.pl. V primeru, da za dano državo ne bi bilo navedenega garancijskega servisa, se priporoča poslati reklamacijo na podlagi garancije na ta naslov: Dedra Exim Sp. z o.o., ul. 3 Maja 8, 05-800 Pruszków (Poljska).

6. V cilju varnosti Uporabnika se prepoveduje uporaba okvarjenega Proizvoda.

7. Pozor! Uporaba okvarjenega Proizvoda je nevarna za zdravje in življenje Uporabnika.

8. Obveznosti iz garancije bodo izpolnjene v 14 delovnih dneh od dneva dostave reklamiranega Proizvoda.

9. Priporoča se pred dostavo okvarjenega Proizvoda le-tega očistiti. Priporoča se reklamirani Proizvod skrbno zaščititi pred poškodbami pri transportu (najbolje je reklamirani Proizvod dostaviti v originalni embalaži).

10. Garancijsko obdobje se podaljša za čas, v katerem Uporabnik Proizvoda, za katerega velja garancija, zaradi njegove okvare ni mogel uporabljati.

Garancija ne izključuje, ne omejuje in začasno ne odpravlja pravic Uporabnika, izhajajočih iz predpisov o poroštvo za napake na prodani stvari.

V skladu s členom 13(1) in (2) Uredbe (EU) 2016/679 Evropskega parlamenta in Sveta z dne 27. aprila 2016 o varstvu posameznikov pri obdelavi osebnih podatkov in o prostem pretoku takih podatkov ter o razveljavitvi Direktive 95/46/ES (v nadaljnjem besedilu: RODO) vas obveščamo

1. Skrbnik vaših osebnih podatkov, podanih v obrazcu, je DEDRA-EXIM sp z o.o. s sedežem v Pruškovu [Pruszków], ul. 3 Maja 8, 05-800 Pruszków, Poljska (v nadaljevanju: "Skrbnik").

2. Vaši podatki bodo obdelovani le za namene izvedbe garancijskega postopka znanapravo v skladu s črko b prvega odst. 6. člena Splošne uredbe o varstvu podatkov EU (v nadaljevanju: »SUV«). Dajanje podatkov je prostovoljno, a nujno potrebno za izvedbo garancijskega postopka.

3. Vaše podatke bomo obdelovali skozi čas potekanja garancijskega postopka in za namene arhiviranja za primer morebitne potrebe obrambe pred zahtevki do Skrbnika, vendar najdlje do izteka roka njihovega zastaranja.

4. Vaše podatke se sme razkriti samo subjektom, ki obdelujejo podatke za Skrbnika na podlagi pisne pogodbe o zaupanju osebnih podatkov v obdelavo in sicer, med drugim, subjektom, ki izvajajo storitve tehničnega servisa, storitve gostovanja ter vzdrževanja spletnega mesta, IT storitve, izvajalcem kurirskih storitev ipd.. Skrbnikovi dobavitelji so dolžni zagotavljati varnost podatkov ter izpolnjevati zahteve obvezujočih predpisov prava v zvezi z varstvom osebnih podatkov ter ne smejo uporabljati zaupanih jim osebnih podatkov za namene, ki niso določeni v pogodbi s Skrbnikom.

5. Vaši podatki ne bodo obdelovani na avtomatiziran način, v tem na način profiliranja, in ne bodo posredovani v tretjo državo/mednarodni organizaciji.

6. Imate v vsakem trenutku pravico dostopa do svojih podatkov ter pravico do popravka, izbrisa, omejitve obdelave le-teh, pravico do prenosa podatkov na drug subjekt, pravico do ugovora zoper njihovo obdelavo.

7. V vseh zadevah v zvezi z obdelavo vaših osebnih podatkov s strani Skrbnika nas lahko kontaktirate s sporočilom na ta e-poštni naslov: daneosobowe@dedra.pl ;

8. Imate pravico vložiti pritožbo pri organu, ki je v dani državi pristojen za varstvo osebnih podatkov;

ВГ Съдържание

- Снимки и чертежи
- Специфични разпоредби за безопасност
- Описание на устройството
- Предназначение на устройството
- Ограничение на използването
- Технически данни
- Подготовка за работа
- Връзка с мрежата
- Включване и използване на устройството
- Текуща поддръжка
- Резервни части и принадлежности
- Самостоятелно отстраняване на неизправности
- Завършване на устройството
- Информация за потребителите относно изхвърлянето на електрическо и електронно оборудване
- Гаранционна карта

Декларацията за съответствие може да бъде намерена в офиса на Dedra Exim Ltd.

Общите правила за безопасност са включени в ръководството като отделна книжка.

⚠ ПРЕДУПРЕЖДЕНИЕ. Прочетете всички предупреждения, обозначени със символа **⚠**, и всички инструкции. Неспазването на следните предупреждения и инструкции за безопасност може да доведе до токов удар, пожар или сериозно нараняване.

Запазете всички предупреждения и инструкции за бъдеща употреба.

2. Специфични разпоредби за безопасност

Това оборудване може да се използва от деца на възраст най-малко 8 години и от хора с намалени физически и умствени способности и

липса на опит и познания за оборудването, ако е осигурен надзор или инструкции за безопасно използване на оборудването, така че да се разберат свързаните с него рискове. Децата не трябва да играят с оборудването. Деца без надзор не трябва да извършват почистване или поддръжка на оборудването.

Предупреждения за работата на прахосмукачката:

- При поддръжката на устройството трябва да се вземат предпазни мерки.
- Преди да почистите уреда или да го съхранявате, изключете го от контакта. Включвайте прахосмукачката в електрическата мрежа само за времето на нейната работа.
- Внимавайте да не повредите захранващия кабел на прахосмукачката, като го прегазите, смачкате, издръпате, прережете и т.н. по време на работа.
- Всички компоненти за безопасност трябва да се поддържат в пълна изправност. Ако те са повредени, трябва да бъдат ремонтирани или заменени незабавно.
- Не използвайте уреда, ако захранващият кабел или щепсел е повреден. Ако захранващият кабел или щепсел е повреден, занесете уреда в сервизен център за подмяна на кабела или щепсела.
- Не дърпайте кабела, когато изваждате щепсела от контакта.
- Не оставяйте подготовената за работа прахосмукачка без надзор.
- Не предоставяйте устройството на деца като играчка.
- Съхранявайте устройството далеч от източници на топлина (напр. централно отопление, готварска печка и др.), за да избегнете деформация на пластмасовите части.
- Когато използвате уреда, не блокирайте входа за въздух. В противен случай капацитетът за абсорбиране на прах ще бъде намален и има риск от изгаряне на двигателя.
- Не трябва да се засмукват тлеещи угарки от цигари, в противен случай устройството може да се повреди.
- Когато използвате прахосмукачката, обръщайте внимание на кичури коса или други отпадъци, за да не запушат входа за въздух (включително смукателния маркуч). В противен случай двигателят на уреда може да се повреди.
- Когато използвате функцията за продухване, въздушният поток не трябва да се насочва към източник на открит пламък.
- Уредът не е подходящ за прахосмукиране на опасни прахове.
- Към гнездото за свързване, разположено на капака на прахосмукачката, може да се свърже уред с максимална мощност 2000 W. Свързването на уреди с по-висока мощност може да доведе до неправилно функциониране на прахосмукачката.
- Работата с прахосмукачка е съпроводена с натрупване на електростатичен заряд, който може да доведе до електростатичен разряд при контакт с потребителя. Това е естествено явление. Използвайте подходящи средства за лична защита (антиелектростатични ръкавици, антиелектростатични обувки).

3. Описание на устройството

Фиг. А: 1. колелца; 2. долен въздушен вход; 3. изпускателни отвори; 4. отвор за въздушна струя; 5. копче за регулиране на смукателна мощност; 6. дръжка; 7. горно отделение с торба; 8. предпазни катарамии на корпуса; 9. гнездо за ток; 10. превключвател за положение; 11. горен въздушен вход;

4. Предназначение на устройството

Прахосмукачката с воден филтър, модел DED6603, е предназначена за суха или мокра работа и позволява почистване на всякакви повърхности в сервизни помещения (гаражи, работилници, мазета и др.). Благодарение на използването на воден филтър е възможно да се отстранят много фини замърсявания, като например остатъците, получени при шлайфане на гипсокартон. Регулаторът на всмукателната мощност ви позволява да изберете оптималната прахосмукачка в зависимост от замърсяването, което трябва да се отстрани.

Устройството е предназначено за отстраняване на малки количества вода. Прахосмукачката не може да се използва като помпа.

Прахосмукачката има и функция за издухване на въздуха.

Допустимо е устройството да се използва при ремонтни и строителни дейности, ремонтни работилници, любителска работа, като се спазват условията за използване и допустимите условия на работа, съдържащи се в инструкциите за експлоатация.

5. Ограничения за използване

Уредът може да се използва само в съответствие с "Разрешените условия на работа" по-долу. Неразрешените промени в механичната и електрическата конструкция, всякакви модификации, операции по поддръжка, които не са описани в инструкциите за експлоатация, ще се считат за незаконни и ще доведат до незабавна загуба на гаранционните права.

Не използвайте вредни или опасни вещества за почистване, гореща пепел или възлища, токсични вещества, запалими вещества или други опасни материали, не използвайте в близост до запалими течности или пари и летливи тела, образуващи взривоопасна смес с атмосферния въздух.

Допустими условия на работа
Непрекъснатата работа S1
Използвайте на закрито.

6. Технически данни

Модел	DED6603
Електрически двигател	еднофазен
Мрежово напрежение, мрежова честота	230 V, ~50 Hz
Номинална мощност на двигателя	1600 W
Капацитет на резервоара	30 l
Клас на защита	I
Минимално/максимално натоварване на гнездото	300 W / 2000 W
Максимален вакуум	19 Па
Степен на защита срещу директен достъп	IPX4
Тегло	13,8 кг

7. Подготовка за работа

ВНИМАНИЕ Всички операции трябва да се извършват при изваден щепсел от контакта.

Строителната прахосмукачка DED6603 има 4 независими работни системи. Системи за работа с гипсов прах с воден филтър и горна връзка за маркуч (фиг. В.1), система за суха работа (фиг. В.11) или за мокра работа с връзка за маркуч в предната част на корпуса (фиг. В.111) и допълнително система за издухване на въздуха (фиг. В.111).

Първоначално стартиране и подготовка за работа

1. извадете прахосмукачката от опаковката, свалете капака и горния контейнер (фиг. Е.1), извадете съдържанието от резервоара на прахосмукачката.
2. уверете се, че всички компоненти на уреда са доставени в съответствие със списъка на частите (вижте списъка в инструкциите за експлоатация).
3. Поставете колелцата в отворите от долната страна на устройството (фиг. А.1).

Подготовка на прахосмукачката за работа с мазилка:

Ако е необходимо да се поправи или замени торбичка, отворете горната камера, като натиснете бутона (фиг. Д.1), след което поставете по-малката торбичка върху отвора (фиг. Д.2). Внимателно разгънете торбичката и изправете гънките на плата.

2. затворете плътно капака на чантата.

Разхлабете предпазните скоби на корпуса на прахосмукачката и отворете долната част на корпуса (фиг. Е.1). Налейте вода в резервоара до нивото, отбелязано върху долната част на резервоара (ниво на водата) (фиг. F.2).

4. проверете дали НЕРА филтърът е правилно монтиран в горната част на корпуса и ако е необходимо, го поставете отново (фиг. G.1).

5. Поставете капака на резервоара на прахосмукачката и го затворете с помощта на ключалките.

6. запушете долния въздухозаборник с помощта на доставената тапа (фиг. G.2).

7. Поставете маркуча на прахосмукачката към входа за въздух в горния резервоар.

Подготовка на прахосмукачката за работа на сухо:

1. Развийте предпазните скоби на корпуса на прахосмукачката и отворете долната част на корпуса (фиг. Е.1). Отстранете сифона (фиг. В, поз. 3), след което поставете по-голямата торба върху чучура (фиг. Н.1). Внимателно разгънете торбата и изправете гънките на плата.

2. проверете дали НЕРА филтърът е правилно монтиран в горната част на корпуса и ако е необходимо, го поставете отново (фиг. G.1).

3. Поставете капака на резервоара на прахосмукачката и го затворете с помощта на ключалките.

4. запушете горния въздухозаборник с помощта на доставената тапа (фиг. 3.2).

5. Поставете маркуча на прахосмукачката към входа за въздух в долния резервоар .

Подготовка на прахосмукачката за събиране на вода:

1. Разхлабете скобите, закрепващи корпуса на прахосмукачката, и отворете долната част на корпуса (фиг. Е.1), след което извадете торбичката и поставете сифона.

2. Отстранете НЕРА филтър (фиг. G.1) от горната част на корпуса и монтирайте на негово място гъбест филтър.

3. Поставете капака на резервоара на прахосмукачката и го затворете с помощта на ключалките.

4. запушете горния въздухозаборник с помощта на доставената тапа (фиг. 3.2).

5. Поставете маркуча на прахосмукачката към входа за въздух в долния резервоар .

6. след като приключите, отворете корпуса, излейте водата и почистете вътрешността.

Подготовка на прахосмукачката като въздуходувка:

1. Свържете маркуча с телескопичната тръба към горното гнездо на изхода (фиг. А.4) в горната част на прахосмукачката (фиг. В.11).

8. Връзка с мрежата

Преди да свържете уреда към източник на захранване, се уверете, че захранващото напрежение отговаря на стойността, посочена на табелката с номиналните стойности.

Захранващата инсталация трябва да бъде направена в съответствие със съществените изисквания за електрически инсталации и да отговаря на изискванията за безопасност при употреба. Параметрите за минималното сечение на захранващия кабел и номиналната стойност на предпазителя в зависимост от мощността на уреда са дадени в таблицата по-долу:

Мощност на устройството [W].	Минимално напречно сечение на проводника [mm] ²	Минимален предпазител тип C [A].
1400+2300	1,5	16

Монтажът трябва да се извърши от квалифициран електротехник. Когато използвате удължителни кабели, уверете се, че сечението на проводниците не е по-малко от необходимото (вж. таблицата). Разположете електрическия кабел така, че да няма опасност от прерязване по време на работа. Не използвайте повредени удължителни кабели.

Периодично проверявайте състоянието на захранващия кабел. Не дърпайте захранващия кабел.

9. Включване и използване на устройството

Принцип на работа

Праховсмукачката с воден филтър работи на два етапа. На първия етап, в горния резервоар, мръсотията се улавя от текстилната торба, която задържа по-едри фракции. След това замърсяванията, които не са задържани от торбата от плат в горния резервоар, се насочват към зоната на водния филтър, където гипсовите прахови частици се овлажняват и се отлагат на дъното на долния резервоар. Поради влагата и топлината, генерирани по време на работа, във вътрешността на праховсмукачката могат да се развият бактерии и мухъл. Затова е абсолютно препоръчително праховсмукачката да се почиства старателно и след това да се подсушава след всяка употреба.

Устройството е подходящо за суха или мокра работа. Когато събирате вода, имайте предвид, че уредът е оборудван с предпазно устройство, което прекъсва засмукването на вода в двигателя. Ако се достигне максималното ниво на водата в праховсмукачката, уредът ще спре засмукването.

Благодарение на използването на воден филтър за суха работа праховсмукачката може да се използва за отстраняване на замърсявания, образувани по време на ремонтни дейности, напр. при шлайфане на стени, подове и др.

Праховсмукачката има и бутон за разклащане на HEPA филтъра (фиг. J.1). За да почистите HEPA филтъра по време на работа, натиснете бутона за разклащане няколко пъти, за да преместите HEPA филтъра.

Праховсмукачката е оборудвана с три вида накрайници: плоска четка за почистване на по-големи повърхности (подове, килими, мокети), заоблена четка и накрайник за отстраняване на замърсявания от труднодостъпни места. Освен това праховсмукачката е оборудвана с гъвкав маркуч със сменяеми накрайници, който позволява към нея да се свързва практически всеки електроинструмент (шлайф за гипсокартон, шлайф за бетон, настолни и ръчни триони и т.н.). Начинът на сваляне на накрайника на маркуча е показан на фигура I.

Процедура при смяна на накрайника (фиг. I):

1. С плосък, тесен инструмент (напр. отвертка) натиснете заключващото устройство, обозначено с 1. Издърпайте накрайника енергично от пръстена със заключващото устройство (2).

2. Прикрепете накрайника към електроинструмента, така че отворите в накрайника да съвпадат с ключалката на пръстена (3).

3. Натиснете накрайника, докато чуete как ключалките щракват на място. Уверете се, че накрайникът е поставен правилно и че ключалките в двата отвора са затворени (4).

На снимката е показан контролният панел на праховсмукачката (снимка А). Към гнездото може да се свърже електроинструмент или друг електрически уред с максимална мощност 2000 W (снимка А.9). Внимание: свързването на уред с по-висока мощност може да повреди праховсмукачката. Ръкохватката (фиг. А.5) се използва за регулиране на силата на засмукване на праховсмукачката. Това ви позволява да изберете подходящата мощност на засмукване за размера и вида на мръсотията, която трябва да се отстрани. Превключвателят за включване/изключване (фиг. А.10) позволява на праховсмукачката да работи в синхрон с включен електроинструмент и да работи независимо от електроинструмента.

Свързване на допълнителен електрически уред към праховсмукачката

Праховсмукачката DED6603 има допълнителен контакт, към който може да се свърже електроинструмент или друго електрическо устройство. Гнездото е разположено на предния панел на праховсмукачката и е защитено с пластмасов капак. Максималната мощност на устройството, което може да бъде свързано към праховсмукачката, е 2000 W. Праховсмукачката със свързан уред може да работи само в режим на синхронизация. За да стартирате праховсмукачката в режим на синхронизация, поставете превключвателя на праховсмукачката в положение II и свържете външен уред. В режим на синхронизация праховсмукачката няма да работи, докато не се включи свързания уред. Включването на уреда ще включи праховсмукачката. Когато уредът е изключен, праховсмукачката ще продължи да работи за около 10 секунди и след това ще се изключи. Функцията за синхронизиране е особено полезна при извършване на работа, при която е необходимо непрекъснато отстраняване на отпадъците (шлайфане на стени, пребиване на отвори, рязане и рендосване на дърво и т.н.).

10. Текуща поддръжка

ВНИМАНИЕ Извършете следната операция при изключен щепсел от електрическата мрежа.

При работа на сухо:

Почистване на долния резервоар

Почиствайте често остатъците от долния бункер, за да избегнете повреда на праховсмукачката. За да почистите вътрешността на праховсмукачката,

извадете торбичката от чучура, след което плъзнете пластмасовата уплътнителна лента от дъното на торбичката върху кошчето или друг контейнер за отпадъци. Изхвърлете събраната в торбичката мръсотия в контейнера за отпадъци, изтръскайте добре торбичката, поставете пластмасовата уплътнителна лента. Изхвърлете събраната мръсотия от контейнера.

Почистване след работа на водния филтър

Почистване на горния резервоар:

1. Изключете гъвкавия маркуч от горния резервоар.
2. Извадете горния бункер с торбата.
3. Извадете чантата, след което измъкнете долната защитна лента и почистете добре чантата.
4. Разхлабете предпазните скоби и свалете горната част на корпуса.
5. Отстранете сифона за вода.
6. Извадете и почистете старателно HEPA филтъра.
7. Излейте водата от резервоара, отстранете замърсяванията от дъното на резервоара.
8. Измийте и подсушете добре резервоара, сифона с филтърна система, гъвкавия маркуч.

Почистване на филтъра HEPA

HEPA филтърът може да се почисти със струя сгъстен въздух (например с компресор) или да се изплакне под течаща вода и да се остави да изсъхне. Не използвайте мокър филтър в праховсмукачката.

При работа в мокро състояние:

Изпразвайте, подсушавайте и почиствайте долния резервоар на праховсмукачката след всяка употреба. След това извадете филтъра на гъбата, измийте го с вода и почистващ препарат и го подсушете добре. Почистването и изсушаването на резервоара е особено важно, тъй като поради наличието на влага и топлина може да се наблюдава бързо развитие на бактерии и плесени.

Съхранение на праховсмукачката

Съхранявайте почистената и добре подсушена праховсмукачка в оригиналната ѝ кутия, на сухо място, недостъпно за деца и възрастни лица.

11. Резервни части и принадлежности

Праховсмукачката може да бъде закупена с:

1. торба за материали (горен резервоар) - DED66031

Торба за материали (долен бункер) - DED66032

3 HEPA филтъра - DED66033

4 гъбест филтър - DED66034

За закупуване на резервни части и аксесоари се свържете с Dedra Exit Service. Данните за контакт можете да намерите на страница 1 от ръководството.

Когато поръчвате резервни части, посочете номера на партидата от табелката и номера на частта от монтажния чертеж.

По време на гаранционния период ремонтите се извършват в съответствие с условията на гаранционната карта. Моля, върнете дефектния продукт за ремонт на мястото на покупката (продавачът е длъжен да приеме дефектния продукт), изпратете го в централния сервиз на Dedra Exit или в сервиза, който е най-близо до вашето местоживее (адресите на сервизите можете да намерите на www.dedra.pl). Моля, приложете попълнената гаранционна карта. След изтичане на гаранционния срок ремонтите се извършват от централния сервиз. Изпратете дефектния продукт до сервизния център (транспортните разходи се заплащат от потребителя).

12. Дефекти, отстранени самостоятелно

Проблем	Причина	Решение
Устройството не се включва	Захранващият кабел е неправилно свързан или повреден	Вкарайте щепсела по-навътре в контакта, проверете захранващия кабел
	В контакта няма мрежово напрежение	Проверете напрежението в гнездото, проверете предпазителя
	Дефектен превключвател	Да се ремонтира устройството
Двигателят прегрява Засмукващата сила се намалява	Запушени въздушни отвори Запушен маркуч или накрайник	Почистете вентилационните отвори Премахване на запушването
	Запушен капак на филтъра	Проверете филтъра, почистете го
	Препълнен резервоар	Често изпразвайте резервоарите за замърсяване
Двигателят се стартира трудно	Запушени лагери Замърсен двигател на вятърна мелница	Да се ремонтира устройството

13. Завършване на урока, заключителни бележки

Състав: 1. Праховсмукачка; 2. HEPA филтър; 3. Sponge филтър; 4. Fabric торба (горна); 5. Fabric торба (долна); 6. Flexible маркуч; 7. Metal телескопична тръба; 8. Flat четка; 9. Crevice инструмент; 10. Round четка; 11. Редуктор на диаметъра на изхода; 12. Sander маркуч връзка; 13. Колела

14. Информация за потребителите относно изхвърлянето на електрическо и електронно оборудване

(засяга домакинствата)



Символът, изобразен върху продуктите или придружаващата ги документация, указва, че дефектното електрическо или електронно оборудване не трябва да се изхвърля заедно с битовите отпадъци. Ако трябва да изхвърлите, да използвате повторно или да възстановите компоненти, е правилно да ги занесете в специализиран пункт за събиране, където ще бъдат приети безплатно. Информация за местоположението на пунктовете за събиране на употребявано оборудване се предоставя от местните власти, например на техните уебсайтове.

Правилното рециклиране на устройствата ви позволи да спестите ценни ресурси и да избегнете отрицателни въздействия върху здравето и околната среда в резултат на възможното наличие на: опасни вещества, смеси и компоненти в оборудването.

Неправилното изхвърляне на отпадъци е свързано с риск от санкции съгласно съответните местни разпоредби.

Потребители в страни от ЕС: Ако трябва да изхвърлите електрическо или електронно оборудване, моля, свържете се с най-близкия пункт за продажба или с вашия доставчик, който ще ви предостави допълнителна информация.

Изхвърляне в страни извън Европейския съюз: Този символ се отнася само за страните от Европейския съюз. Ако желаете да изхвърлите този продукт, моля, свържете се с местните власти или с търговеца за правилния начин на изхвърляне.

Гаранционна карта

на

[Строителна прахосмукачка]

Номер на поръчката: DED6603 Номер на партидата:

(наричан по-долу "Продуктът")

Дата на закупуване на продукта:

Печат на дилъра

Дата и подпис на продавача:

Изявление на потребителя:

Потвърждавам, че съм информиран за условията на гаранцията и последствията от неспазването на указанията в инструкцията за експлоатация и гаранционната карта. Запознат съм с условията на тази гаранция, което потвърждавам със саморъчния си подпис:

Дата и място

Подпис на потребителя

I. Отговорност за продукта

1. Гарант - Dedra Exim Sp. z o.o. със седалище в Прушков, адрес: гр. ул. 3 Maja 8, 05-800 Pruszków, KRS 0000062517, Окръжен съд на град Варшава във Варшава, XIV икономическо отделение на Националния съдебен регистър, NIP 527-020-49-33, акционерен капитал: 100 980,00 ЛВ.

2. Съгласно условията, посочени в тази гаранционна карта, Гарантът гарантира Продукта, произхождащ от дистрибуцията на Гаранта.

3. Отговорността по гаранцията обхваща само дефекти, възникнали по причини, присъщи на Продукта в момента на доставката му до Потребителя.

4. По силата на гаранцията Потребителят има право на безплатен ремонт на Продукта, при условие че дефектът се е проявил по време на гаранционния период. Методът на ремонт на Продукта (метод на ремонт) е по преценка на Гаранта. Ако Гарантът установи, че поправката е невъзможна, той си запазва правото да замени дефектния елемент или целия Продукт с такъв без дефекти, да намали цената на Продукта или да се откаже от договора.

По отношение на потребител, който не е потребител по смисъла на Закона от 23 април 1964 г. Граждански кодекс, отговорността на Гаранта за вреди, произтичащи от тази гаранция и/или във връзка с нейното сключване и изпълнение, независимо от правния тител, е ограничена до максималната стойност на дефектния Продукт.

II. Гаранционен период

Компоненти на продукта	Продължителност на гаранционната защита
Строителна прахосмукачка	36 месеца от датата на закупуване на Продукта, както е посочено в тази гаранционна карта
Резервни части и аксесоари	Елементи, които не се покриват от гаранцията

III. Условия за ползване на гаранцията

Потребителят трябва да представи попълнената гаранционна карта на Продукта и да докаже обстоятелствата на закупуване на Продукта от Потребителя, напр. чрез представяне на касова бележка, фактура и др. За целите на ефективната обработка на жалби се препоръчва Потребителят

да представи заедно с Продукта всички компоненти, посочени в "Комплектоване на устройството", съдържащо се в Ръководството за потребителя.

2. че потребителят спазва инструкциите в ръководството за експлоатация и гаранционната карта.

Гаранцията обхваща само територията на Република Полша и ЕС.

Гаранцията не покрива дефекти на Продукта, произтичащи по-специално от:

a. Неспазване от страна на Потребителя на условията, посочени в Инструкцията за експлоатация, по-специално по отношение на правилната експлоатация, поддръжка и почистване;

b. Използване на продукти за почистване или поддръжка от страна на потребителя, които не съответстват на инструкциите за експлоатация;

c. Неподходящо съхранение и транспортиране на Продукта от страна на Потребителя;

d. Неразрешени промени и/или изменения на Продукта от страна на Потребителя, които не са били съгласувани с Гаранта;

e. Използването от страна на Потребителя в Продукта на консумативи, които не съответстват на Инструкцията за експлоатация.

5. Потребител, който не е потребител по смисъла на Закона от 23 април 1964 г. Граждански кодекс, губи гаранцията за Продукта, в който:

- серийните номера, обозначенията на датата и табелките с номиналните стойности са били отстранени, променени или повредени от потребителя;

- пломбите са били повредени от потребителя или имат следи от манипулация от страна на потребителя.

Внимание: Потребителят трябва да извършва дейностите, свързани с ежедневната експлоатация на Продукта, произтичащи, наред с другото, от Инструкциите за употреба, сам и за своя сметка.

IV. Процедура за подаване на жалби

1. В случай, че се установи, че Продуктът работи неправилно, трябва да се уверите, че всички стъпки, посочени в инструкциите за експлоатация, са извършени правилно, преди да предявите рекламация.

2. Препоръчително е да подадете жалба незабавно, за предпочитане в рамките на 7 дни от забелязването на дефект в Продукта. Потребител, който не е потребител по смисъла на Закона от 23 април 1964 г. Граждански кодекс, губи правата, произтичащи от тази гаранция, ако не подаде жалба в срок от 7 дни.

3. Уведомяването за жалба може да се извърши, *inter alia*, на мястото на закупуване на Продукта, в гаранционното обслужване или писмено на адреса: Dedra Exim Sp. z o.o., ul. 3 Maja 8, 05-800 Pruszków.

4. Потребителят може да подаде жалба, като използва формуляра, достъпен на уебсайта www.dedra.pl. ("Формуляр за гаранционна претенция").

5. адресите на гаранционното обслужване за отделните страни са достъпни на www.dedra.pl. Ако в дадена страна няма гаранционно обслужване, препоръчваме да отправите гаранционни претенции към: Dedra Exim Sp. z o.o. ul. 3 Maja 8, 05-800 Pruszków (Полша).

6. С оглед на безопасността на Потребителя е забранено използването на дефектен Продукт.

7. Внимание: Използването на дефектен Продукт е опасно за здравето и живота на Потребителя.

8. Изпълнението на задълженията по гаранцията ще се осъществи в рамките на 14 работни дни, считано от датата на доставка на декларирания Продукт от Потребителя.

9. Преди да предадете дефектния Продукт за рекламация, се препоръчва да го почистите. Препоръчва се продуктът, предмет на рекламация, да бъде внимателно защитен от повреди по време на транспортиране (препоръчва се продуктът, предмет на рекламация, да се достави в оригиналната му опаковка).

10. Гаранционният срок се удължава с времето, през което Потребителят е бил възпрепятстван да използва Продукта, обхванат от гаранцията, поради дефект.

Гаранцията не изключва, не ограничава и не спира правата на Потребителя, произтичащи от гаранционните разпоредби, за дефекти на продадените стоки.

В съответствие с член 13, параграфи 1 и 2 от Регламент (ЕС) 2016/679 на Европейския парламент и на Съвета от 27 април 2016 г. относно защитата на физическите лица във връзка с обработването на лични данни и относно свободното движение на такива данни и за отмяна на Директива 95/46/ЕО ("ОПЗД"), с настоящото Ви информираме, че

1. Администраторът на Вашите лични данни, посочени във формуляра е DEDRA-EXIM sp. z o.o. със седалище в Прушков, на ул. 3 Maja 8, 05-800 Прушков (по-нататък: „Администратор“).

2. Вашите лични данни ще се обработват изключително с цел провеждане на гаранционната процедура на устройството съгласно ст. 6 ал. 1 буква "б" от Общия регламент за защита на личните данни (по-нататък: „ОПЗД“) Посочване на данните е доброволно, но е необходимо за провеждане на гаранционната процедура.

3. Вашите лични данни ще се обработват през срока на разглеждането на провеждане на гаранционната процедура и за архивни цели при необходимост от защита от евентуалните претенции към Администратора не по-дълго отколкото до датата на давността им.


4. Вашите лични данни могат да се обявяват изключително на операторите, обработващи данните в полза на Администратора въз основа на писмен договор за възлагане на обработването на личните данни, предоставящи, м.др. услуги по технически сервиз, хостинг или обслужване на уеб-сайта, по IT обслужване, на куриерска служба. Доставчиците на Администратора са задължени да осигурят защита на личните данни и да отговарят на изискванията на действащото законодателство, свързано със защита на личните данни и не могат да използват доверените им лични данни за целите, различни от определените в договор с Администратора.

- Ваші данні ням да бъдат обработвани по автоматизирани начин, в това число във формата на профилиране, и ням да се предоставят в трета страна/международна организация.
- Имате право на достъп до съдържанието на личните си данни и право всеки момент да ги коригирате, изтриете, ограничите обработването им, право да прехвърляте данните, право да подадете възражение.
- По всякакви въпроси, свързани с обработването на Вашите лични данни от Администратора можете да се свържете на електронен адрес: daneosobowe@dedra.pl;
- Имате право да подадете жалба до органа, компетентен относно въпросите за защита на личните данни;

UA Зміст

- фотографії та малюнки
- Спеціальні заходи безпеки
- Опис пристрою
- Призначення пристрою
- Обмеження використання
- Технічні дані
- Підготовка до роботи
- Підключення до мережі
- Увімкнення та використання пристрою
- Поточне обслуговування
- Запасні частини та аксесуари
- Дефекти виправлені самостійно
- Комплектація обладнання
- Інформація для користувачів щодо утилізації електричного та електронного обладнання
- Гарантійний талон

Декларацію про відповідність можна знайти в офісі компанії Dedra Exim Ltd. Загальні правила безпеки включені в посібник окремим буклетом.

ПОПЕРЕДЖЕННЯ. Прочитайте всі попередження, позначені цим  символом, та всі інструкції. Недотримання наведених нижче попереджень та інструкцій з техніки безпеки може призвести до ураження електричним струмом, пожежі або серйозних травм.

Зберігайте всі попередження та інструкції для подальшого використання.

2. Спеціальні заходи безпеки

Цим обладнанням можуть користуватися діти віком від 8 років, а також люди з обмеженими фізичними та розумовими здібностями, які не мають досвіду та не знайомі з обладнанням, якщо вони перебувають під наглядом або проінструктовані щодо безпечного використання обладнання та розуміють пов'язані з цим ризики. Діти не повинні грати з обладнанням. Діти без нагляду не повинні виконувати чищення або технічне обслуговування обладнання.

Попередження щодо роботи пилососа:

- Під час обслуговування пристрою необхідно дотримуватися запобіжних заходів.
- Перед чищенням або зберіганням приладу відключіть його від мережі. Підключайте пилосос до мережі тільки на час його роботи.
- Під час роботи пилососа намагайтеся не пошкодити шнур живлення, не наїжджайте на нього, не здавлюйте його, не смикайте за нього, не перерізайте його тощо.
- Усі компоненти безпеки повинні бути в повному робочому стані. Якщо вони пошкоджені, їх необхідно негайно відремонтувати або замінити.
- Не використовуйте прилад, якщо шнур живлення або вилка пошкоджені. Якщо шнур живлення або вилка пошкоджені, віднесіть прилад до сервісного центру для заміни шнура або вилки.
- Не тягніть за кабель, виймаючи вилку з розетки.
- Не залишайте підготовлений пилосос без нагляду.
- Не давайте пристрій дітям як іграшку.
- Зберігайте пристрій подалі від джерел тепла (наприклад, центрального опалення, плити тощо), щоб уникнути деформації пластикових деталей.
- Під час використання пристрою не перебивайте повітрязбірник. В іншому випадку поглинання пилу зменшиться, і існує ризик спалення двигуна.
- Не можна всмоктувати недопалки, що тліють, інакше пристрій може бути пошкоджений.
- Під час використання пилососа звертайте увагу на жмути волосся або інше сміття, щоб вони не забивали повітрязбірник (у тому числі всмоктувальний шланг). Це може призвести до пошкодження двигуна приладу.
- Під час використання функції продувки потік повітря не повинен бути спрямований на джерело відкритого полум'я.
- Прилад не призначений для прибирання небезпечного пилу.
- До розетки, розташованої на кришці пилососа, можна підключити прилад з максимальною потужністю 2 000 Вт. Підключення приладів з більшою потужністю може призвести до несправності пилососа.
- Робота з пилососом супроводжується накопиченням електростатичного заряду, який при контакті з користувачем може призвести до електростатичного розряду. Це природне явище. Використовуйте відповідні засоби індивідуального захисту (антиелектростатичні рукавички, антиелектростатичне взуття).

3. Опис пристрою

Рис. А: 1. коліщата; 2. нижній повітрязбірник; 3. вихідні отвори; 4. отвір для струменя повітря; 5. ручка регулювання потужності всмоктування; 6. ручка; 7. верхній відсік з мішком; 8. запобіжні застібки корпусу; 9. розетка; 10. позиційний вимикач; 11. верхній повітрязбірник;

4. Призначення пристрою

Пилосос з аквафільтром моделі DED6603 призначений для сухого або вологого прибирання і дозволяє прибирати будь-які поверхні в підсобних приміщеннях (гаражі, майстерні, підвали тощо). Завдяки використанню водяного фільтра можна видаляти дуже дрібний бруд, наприклад, відходи, що утворюються при шліфуванні гіпсокартону. Регулятор потужності всмоктування дозволяє вибрати оптимальний пилосос в залежності від забруднень, які потрібно видалити.

Пристрій призначений для видалення невеликої кількості води. Пилосос не можна використовувати як насос.

Пилосос додатково має функцію видування повітря.

Допускається використання пристрою в ремонтно-будівельних роботах, ремонтних майстернях, аматорських роботах, при дотриманні умов використання і допустимих умов праці, викладених в інструкції з експлуатації.

5. Обмеження щодо використання

Прилад можна використовувати тільки відповідно до "Дозволених умов експлуатації", наведених нижче. Несанкціоновані зміни механічної та електричної конструкції, будь-які модифікації, операції з технічного обслуговування, не описані в інструкції з експлуатації, вважатимуться незаконними і призведуть до негайної втрати гарантійних прав.

Не використовуйте для очищення шкідливі або небезпечні речовини, гарячу золу або вугілля, токсичні речовини, легкозаймисті речовини або інші небезпечні матеріали, не використовуйте поблизу легкозаймистих рідин або парів і летючих речовин, що утворюють вибухонебезпечну суміш з атмосферним повітрям.

Допустимі умови експлуатації
Безперервна експлуатація S1
Використовувати в приміщенні.

6. Технічні дані

Модель	DED6603
Електродвигун	однофазний
Напруга мережі, частота мережі	230 В, ~50 Гц
Номинальна потужність двигуна	1600 W
Ємність бака	30 l
Клас захисту	I
Мінімальне/максимальне навантаження на розетку	300 ВТ / 2000 ВТ
Максимальний вакуум	19 Па
Ступінь захисту від прямого доступу	IPX4
Вага	13,8 кг

7. Підготовка до роботи



ПРИМІТКА Всі операції слід виконувати, витягнувши вилку з розетки.

Будівельний пилосос DED6603 має 4 незалежні робочі системи. Система для роботи з пилососом пилосос з водяним фільтром і верхнім підключенням шланга (рис. В.I), система для сухого прибирання (рис. В.II) або вологого прибирання з підключенням шланга в передній частині корпусу (рис. В.III), а також додатково система продувки повітрям (рис. В.IV).

Початковий запуск і підготовка до експлуатації

- вийміть пилосос з упаковки, зніміть кришку і верхній контейнер (рис. F.1), витягніть вміст з бака пилососа.
- переконайтеся, що всі компоненти приладу були поставлені відповідно до переліку деталей (див. перелік в інструкції з експлуатації).

Встановіть ролики в отвори на нижній стороні пристрою (рис. А.1).

Підготовка пилососа до роботи зі штукатуркою:

Якщо мішок потрібно зафіксувати або замінити, відкрийте верхню камеру, натиснувши кнопку (рис. E.1), потім встановіть менший мішок на патрубку (рис. E.2). Обережно розгорніть мішок і розправте складки тканини.

2. щільно закрийте кришку пакета.

Відстебніть запобіжні фіксатори на корпусі пилососа і відкрийте нижню частину корпусу (мал. F.1). Налийте воду в бак до рівня, позначеного на нижній частині бака (рівень води) (мал. F.2).

4. перевірте, чи правильно встановлений НЕРА-фільтр у верхній частині корпусу, і за необхідності встановіть його на місце (рис. G.1).

5. встановіть кришку на бак пилососа і закрийте її на засувки.

6. Закрийте нижній повітрязбірник заглушкою з комплекту поставки (рис. G.2).

7. під'єднайте шланг пилососа до впускного отвору для повітря у верхньому резервуарі.

Підготовка пилососа до сухого запуску:

1. розстебніть запобіжні затискачі на корпусі пилососа і відкрийте нижню частину корпусу (рис. F.1). Зніміть сифон (рис. С, поз. 3), а потім надіньте великий мішок на патрубку (рис. H.1). Обережно розгорніть мішок і розправте складки тканини.

2. перевірте, чи правильно встановлений НЕРА-фільтр у верхній частині корпусу, і за потреби встановіть його на місце (рис. G.1).