

Instrukcja ważna dla urządzeń wyprodukowanych po: / Instruction manual valid for devices manufactured after: / Návod pro zařízení vyrobená po: / Návod pre obsluhu zariadení vyrobených po: / Instrukcija – įrenginiai, kurie buvo pagaminti nuo: / Lietošanas instrukcija ierīcēm izgatavotiem pēc: / Útmutató a után gyártott készülékekhez: / Manualul de utilizare pentru aparate fabricate după: / Bedienungsanleitung für Geräte, hergestellt wurden die nach dem / Navodila veljajo za naprave, proizvedene po: / Upute vrijede za uređaje proizvedene nakon: / Ръководството е валидно за устройства, произведени след: **01.01.2023**

- PL** Zgrzewarka do rur z tworzyw termoplastycznych
Instrukcja obsługi z kartą gwarancyjną
- EN** Thermoplastic pipe welding machine
Instruction manual with guarantee card
- CZ** Svářečka pro trubky z termoplastických hmot
Návod k obsluze se záručním listem
- SK** Zváračka na rúry z termoplastov
Užívateľská príručka so záručným listom
- LT** Termoplastinių vamzdžių suvirinimo aparatas
Naudojimo instrukcija su Garantiniu lapu
- LV** Termoplastisku cauruļu metināšanas aparāts
Lietošanas instrukcija ar garantijas talonu
- HU** Termoplasztikus anyagú cső hegesztőgép
Használati Utasítás Garanciajeggyel
- RO** Aparat de sudură pentru țevi din materiale termoplastice
Instrucțiuni de utilizare și certificat de garanție
- DE** Schweißgerät für Rohre aus thermoplastischen Kunststoffen
Bedienungsanleitung mit Garantiekarte
- SI** Stroj za varjenje termoplastičnih cevi
Navodila za uporabo z garancijskim listom
- HR** Stroj za zavarivanje termoplastičnih cijevi
Upute za uporabu s jamstvenim listom
- BG** Машина за заваряване на термопластични тръби
Инструкции за експлоатация с гаранционна карта



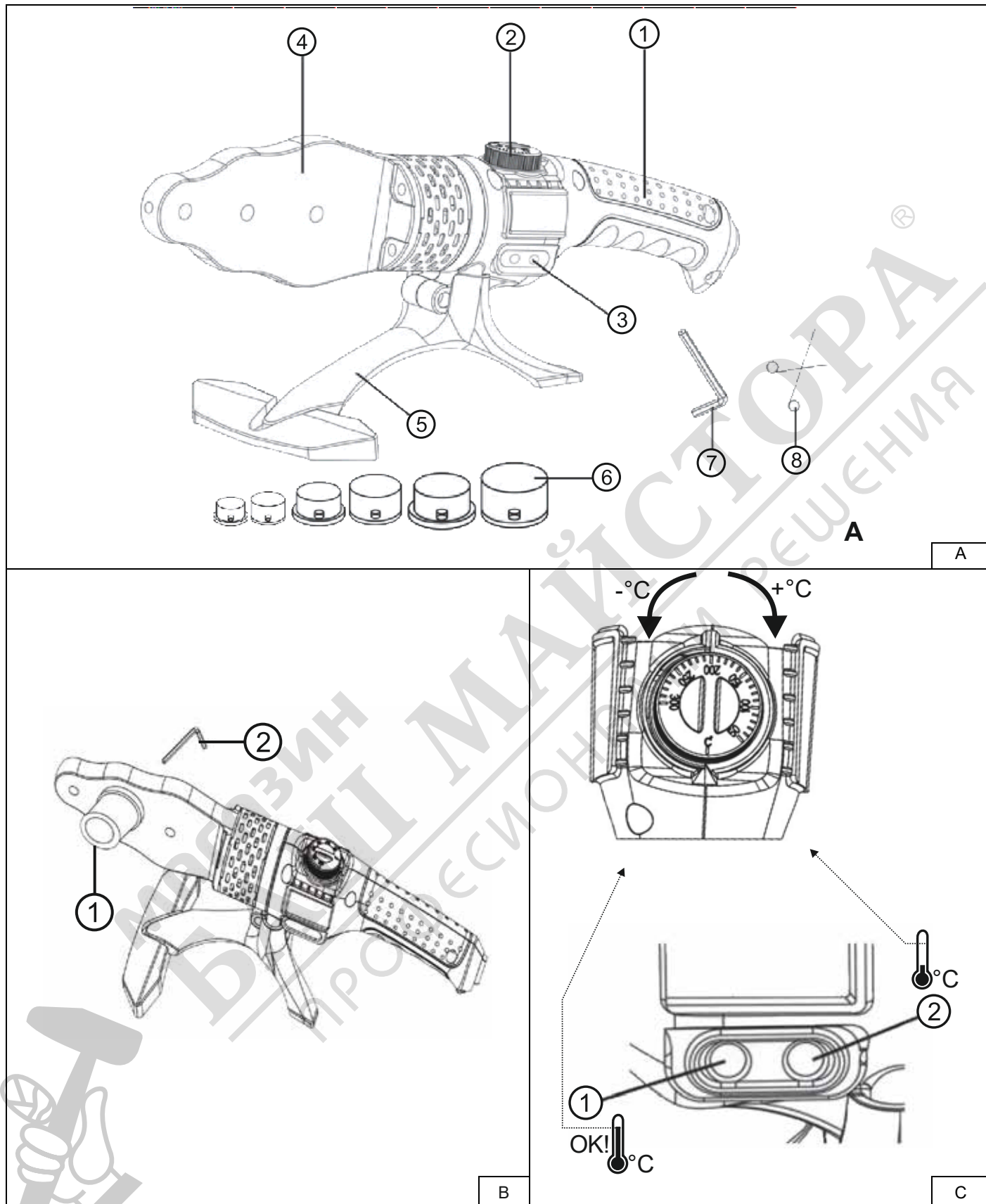
- PL** Wszelkie prawa zastrzeżone. Niniejsze opracowanie jest chronione prawem autorskim. Kopiowanie lub rozpowszechnianie Instrukcji Obsługi we fragmentach albo w całości bez zgody Dedra Exim zabronione Dedra Exim zastrzega sobie prawo do wprowadzania zmian konstrukcyjno-technicznych oraz komplecacyjnych bez uprzedniego powiadomienia. Zmiany te nie mogą stanowić podstawy do reklamowania produktu. Instrukcja obsługi dostępna na stronie www.dedra.pl
- CZ** Všechna práva vyhrazena. Toto zpracování je chráněno autorským právem. Kopírování nebo šíření Návodů k obsluze v částech nebo vcelku bez souhlasu společnosti Dedra Exim je zakázáno. Dedra Exim si vyhrazuje právo zavádět konstrukční a technické a komplementační změny bez dřívějšího oznámení. Tyto změny nemožou být základem pro reklamování výrobku. Návod k obsluze dostupný na stránkách www.dedra.pl
- SK** Všetky práva vyhradené. Tieto materiály sú chránené autorskými právami. Kopírovanie prípadne šírenie častí, prípadne celého návodu na obsluhu je bez súhlasu spoločnosti Dedra Exim zakázané. Dedra Exim si vyhradzuje právo na vykonávanie konštrukčno-technických zmien, a zmien doplnkového príslušenstva, bez predchádzajúceho upozornenia. Tieto zmeny nemôžu byť dôvodom na reklamáciu výrobku. Užívateľská príručka je dostupná na webovej stránke www.dedra.pl
- LT** Visos teisės saugomos. Šis kūrinys yra saugomas autorių teisių įstatymų. Eksploatavimo instrukcijos arba jos fragmentų kopijavimas ir platinimas be „Dedra Exim“ sutikimo draudžiamas. „Dedra Exim“ pasilieka sau teisę įvesti konstrukcijos, techninius arba komplektacijos pokyčius be išankstinio įspėjimo. Šie pokyčiai negali būti skundo dėl produkto pagrindu. Naudojimo instrukcija yra prieinama svetainėje: www.dedra.pl
- LV** Visas tiesības pasargātas. Šis izdevums ir sargāts ar autortiesību. Lietošanas Instrukcijas kopēšana vai izplatīšana pilnīgi vai fragmentos bez Dedra Exim firmas piekrišanas ir aizliegta. Firma Dedra Exim atstāj sev tiesību veikt konstrukcijas-tehnikas izmaiņu, kā arī komplektācijas izmaiņu bez iepriekšēja paziņojuma. Šīs izmaiņas nevar būt pamatu produkta reklamēšanai. Lietošanas instrukcija pieejama mājaslapā www.dedra.pl
- HU** Minden jog fenntartva. A jelen kiadvány szerzői jogokkal védve. A Használati Utasítás másolása vagy terjesztése egészében vagy részleteiben a Dedra Exim írásos engedélye nélkül tilos A Dedra Exim fenntartja magának a szerkezeti-műszaki, valamint komplettálási változtatások előzetes bejelentés nélkül a bevezetésének jogát. Ezek a változások nem szolgálhatnak alappjálul a termék reklamációjának. A használati utasítás a weboldalon elérhető www.dedra.pl
- RO** Toate drepturile rezervate. Această redactare este protejată prin legea dreptului de autor. Este interzisă copierea, reproducerea în orice fel sau multiplicarea și distribuirea parțială sau în totalitate a Manualului de utilizare fără permisiunea firmei Dedra Exim Firma Dedra Exim își rezervă dreptul de a face modificări tehnice și constructive sau de completare a dispozitivului fără o notificare prealabilă. Aceste modificări nu pot constitui temei pentru reclamarea produsului. Instrucțiunea de deservire accesibilă pe pagina www.dedra.pl
- DE** Alle Rechte vorbehalten. Die vorliegende Bedienungsanleitung wird durch das Urheber-recht geschützt. Kein Teil dieser Bedienungs-anleitung darf ohne schriftliche Einwilligung von Dedra Exim vervielfältigt oder verbreitet werden. Dedra Exim behält sich das Recht vor, Konstruktions- und technische Änderungen sowie Änderungen in der Zusammensetzung vorzunehmen, ohne vorher darüber zu informieren. Diese Änderungen können kein Grund zur Reklamation des Produkts bilden. Die Bedienungsanleitung ist auf der Internetseite www.dedra.pl zugänglich.
- SI** Vse pravice pridržane. Ta navodila so zaščitena na podlagi predpisov o avtorskih pravicah. Prepovedano je kopiranje ali razširjanje teh navodil za uporabo po delih ali v celoti brez soglasja Dedra Exim. Dedra Exim si pridržuje pravico do uvajanja konstrukcijsko-tehničnih in komplekcijskih sprememb brez predhodnega obvestila. Te spremembe ne morejo biti podlaga za prijavo reklamacije. Navodila za uporabo so na voljo na strani www.dedra.pl
- HR** Sva prava su rezervirana. Ovo djelo je zaštićeno autorskim pravom. Zabranjeno je kopiranje ili distribucija Uputa za uporabu u dijelovima ili u cijelosti bez pristanka Dedra Exima Dedra Exim zadržava pravo uvođenja promjena konstrukcijskih, tehničkih i završnih bez prethodne obavijesti. Ove promjene ne mogu predstavljati osnovu za reklamiranje proizvoda. Upute za uporabu dostupne su na web stranici www.dedra.pl
- BG** Всички права запазени. Това произведение е защитено с авторски права. Забранено е копирането или разпространението на ръководството за потребителя на части или изцяло без разрешението на Dedra Exim Dedra Exim си запазва правото да прави промени в дизайна, техниката и окомплектовката без предварително уведомление. Тези промени не могат да бъдат основание за рекламиране на продукта. Ръководството за потребителя е на разположение на адрес www.dedra.pl

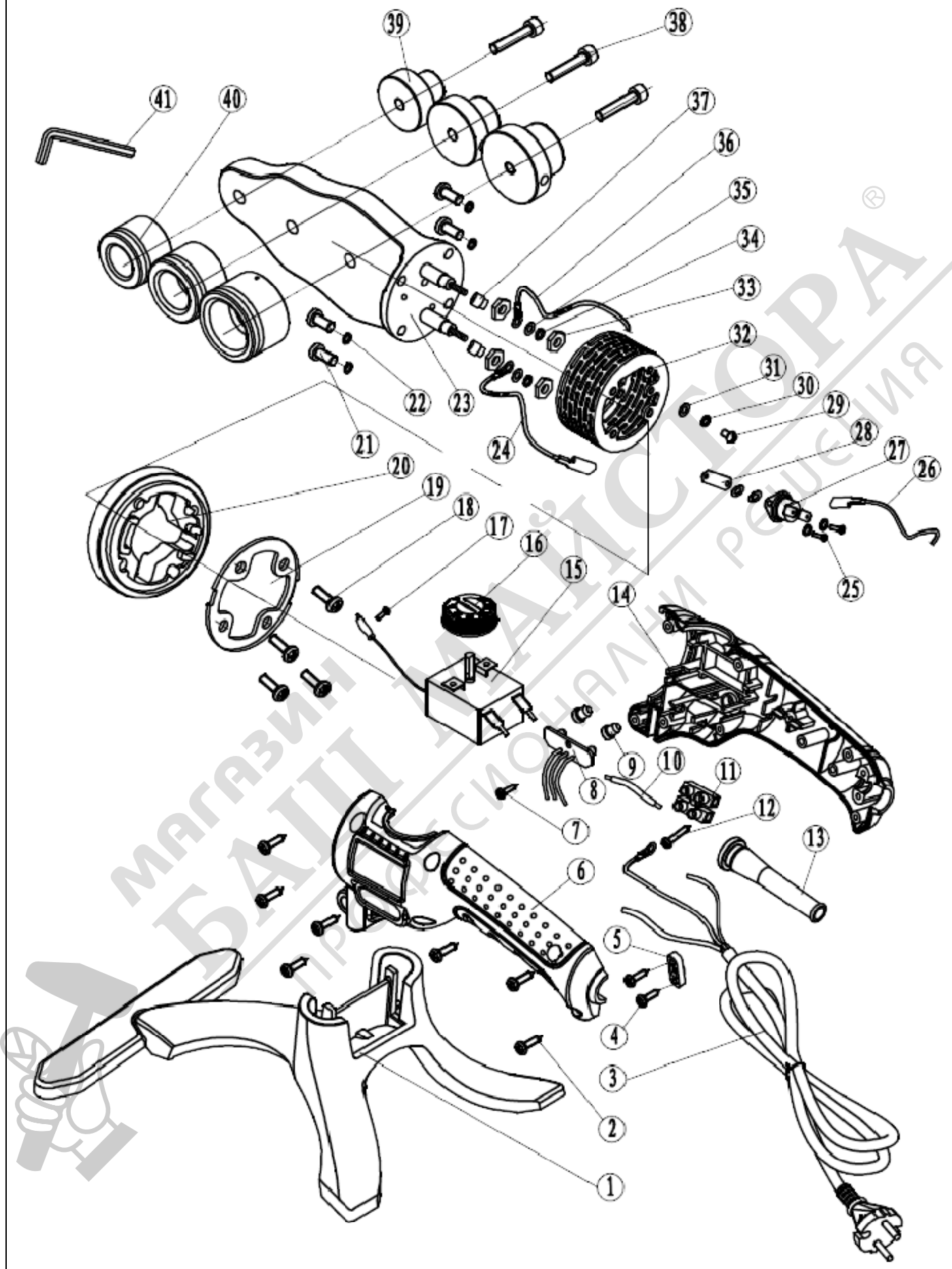
Kontakt

Contact / Kontaktai / Kontakts / Elérhetőség / Contact / Kontakt / Pišite na / Kontakt/ Свържете се с:
Dedra Exim Sp. z o.o., ul. 3 Maja 8, 05-800 Pruszków
Tel. +48 22 73 83 777 wew. 129, 165, fax +48 22 73 83 779
serwis@dedra.com.pl www.dedra.pl



1. Zdjęcia i rysunki





d. Neovластене измјене и/или модификације Производа од стране Корисника које нису догворене с Јамцем;

e. Коришћења од стране Корисника потрошног материјала у Производу који није у складу с Упутима за употребу.

5. Корисник који није потрошач у смислу закона од 23. травња 1964. Грађански законик губи јамство на Производ у којем:

- је Корисник је уклонио, промијенио или оштетио серијске бројеве, ознаке датума и натписне плочице;

- пећати су оштећени од стране Корисника или показују знакове манипулације од стране Корисника.

6. Позор! Радње повезане са свакодневним радом Производа, које произлазе, између осталог из Упуте за употребу Корисник је дужан проводити самостално и о свом трошку.

IV. Процедура рекламације

1. У случају утврђивања неисправног рада Производа, prije подношења рекламације, проверите јесу ли све радње наведене посебно у Упутима за употребу, извршене исправно.

2. Препоручујемо подношење рекламације одмах, најбоље у року од 7 дана од дана уочавања кvara Производа. Корисник који није потрошач у смислу закона од 23. травња 1964. Грађански законик губи права која произлазе из овог јамства ако се рекламација не поднесе у року од 7 дана.

3. Рекламација се може поднети, на мјесту купње Производа, у јамственом сервису или писмено на слjedeћу адресу: Dedra Exim Sp. z o.o., ул. 3 Маја 8, 05-800 Pruszków.

4. Корисник може поднети рекламацију путем обрасца доступног на веб страници www.dedra.pl ("Образац за рекламацију").

5. Адресе јамствених сервиса за поједине земље доступне су на веб страници www.dedra.pl. У случају недостатка јамственог сервиса за одређену земљу, препоруча се слање рекламација на слjedeћу адресу: Dedra Exim Sp. z o.o. ул. 3 Маја 8, 05-800 Pruszków (Пољска).

6. С обзиром на сигурност Корисника, забрањено је користити неисправан производ.

7. Позор! Коришћење неисправног Производа опасно је за здравље и живот Корисника.

8. Извршење обвеза које произлазе из јамства одржћће се у року од 14 радних дана од дана испоруке Производа који корисник reklamira.

9. Прије доставе неисправног Производа на рекламацију, препоруча се чишћење. Препоруча се да се reklamirани Производ пажљиво заштити од оштећења tijekom транспорта (препоруча се испорука reklamiranог Производа у оригиналном пакиранју).

10. Јамствени рок се продужује за вријеме tijekom којег га Корисник није mogao користити због кvara на Производу обухваћеном јамством.

Јамство не искључује, ограничава или suspendира права Корисника која произлазе из одређби о јамству за недостатке на проданом артиклу.

Према чл. 13 сек. 1 и слјед. 2. Уредбе (ЕУ) 2016/679 Европског парламента и Вијећа од 27. травња 2016. о заштити физичких особа у вежи с обрaдом особних података и слободном кретању таквих података те стављању изван снаге Директиве 95/46 /ЕЦ, обавјештавамo вас

1. Администратор Ваших особних података наведених у формулару је DEDRA-EXIM sp. z o. o. са сједиштем у Pruszków, ул. 3 Маја 8, 05-800 Pruszków (у даљњем тексту: "Администратор").

2. Ваши подаци ће се обрађивати искључиво у сврху provedбе јамственог поступка уређаја суkladно чл. 6 ст. 1 слово. b опће уредбе о заштити података (у даљњем тексту: "GDPR") Давање података је добровољно, али нужно за provedбу јамственог поступка.

3. Ваши подаци ће се обрађивати за вријеме трајања јамственог поступка те за потребе архивирања у случају потребе обраде од било каквих потраживања према Администратору, најдуже до истека истих.

4. Ваши подаци могу се приопћити само субјектима који обрађују податке за администратора на основу писаног уговора о повјеравању обраде особних података који између осталог даје: техничка служба, одржавање hostingа или веб страница, ИТ служба, курirsка твртка. Дoбављачи Администратора дужни су осигурати сигурност података и испуњавати увјете важећих закона везаних уз заштиту особних података те не смију користити повјерене особне податке у друге сврхе осим оних наведених у уговору с Администратором.

5. Ваши подаци неће се обрађивати на аутоматизирани начин, укључујући у облику профилирања, и неће се преносити у трећу земљу/међународну организацију.

6. Иmate право приступа својим подацима те право на исправак, брисање, ограничење обраде, право на пријенос података, право на приговор у било којем тренутку.

7. За сва питања везана уз обраду Ваших особних података од стране Администратора, можете нас контактирати на слjedeћу e-mail адресу: daneosobowe@dedra.pl;

8. Иmate право поднети притужбу тијелу надлежном за заштиту особних података

ВГ Сдржање

1. Снимки и чертежи
2. Описаније на уређајето
3. Предназначеније на уређајето
4. Ограниченије на използването
5. Технически данни
6. Подготовка за работа
7. Врзка с мрежата
8. Вкључване на уређајето
9. Използване на уређајето
10. Текуща поддржка
11. Резервни части и принадлежности
12. Самостоятелно отстраняване на неизправности
13. Завршване на уређајето
14. Информација за потребителите относно извврљането на електрическо и електронно оборудване
15. Гаранционна карта

Декларацијата за съответствие може да бде намерена в офиса на Dedra Exim Ltd.

Общите правила за безопасност са вкључени в ръководството како отделна книжка.

⚠ ПРЕДУПРЕЖДЕНИЕ. Прочетете всички предупреждения, **⚠** обозначени със символа, и всички инструкции. Неспазването на следните предупреждения и инструкции за безопасност може да доведе до токов удар, пожар или сериозно нараняване.

Запазете всички предупреждения и инструкции за бъдеща употреба.

2. Описаније на уређајето

Фигура А: 1.Handle; 2.Temperature control knob;3.Indicator lights; 4.Heating pad; 5.Base; 6.Heating tips ("Stones") 7.Hexagonal spanner 8.Shears

3. Предназначеније на уређајето

Машините за заваряване на ръкави (полифузия) са предназначени за заваряване на полимерни тръби и фитинги (PB, PE, PP, PVDF) с диаметър Ø16-125 mm.

Полифузионното заваряване е метод за свързване на тръби и фитинги, който вкључва нагриване на края на тръбата и фитинга до подходяща температура с помошта на полифузионен заваръчен апарат (по-специално дорник и втулка), след което те се притискат механично. Краят на тръбата, фитингът и инструментът за нагриване са свързани по такъв начин, че по време на заваряването се постига силата, необходима за получаване на хомогенно съединение. Технологијата за полифузионно заваряване осигурява брза работа при създаването на постоянни връзки.

Допустимо е уређајето да се използва при ремонтни и строителни дейности, ремонтни работилници, любителска работа, како се спазват условията за използване и допустимите условия на работа, съдржащи се в инструкциите за експлоатација.

4. Ограниченија на използването

Уређт може да се използва само в съответствие с "Разрешените условия на работа" по-долу.

Неразрешените промени в механичната и електрическата конструкция, всякакви модификации, операции по поддржката, които не са описани в инструкциите за експлоатација, ще се считат за незаконни и ще доведат до незабавна загуба на гаранционни права, а декларацијата за съответствие ще стане невалидна.

Неправилното използване или използването в противоречие с инструкциите за експлоатација води до незабавна загуба на гаранционни права.

Допустими условия на труд

Уређт може да се използва само в затворени помещения с ефективна вентилација. Заштитете от влага и замрзване.

5. Технически данни

| Модел | DED7514 |
|---------------------------------------|---------|
| Работно напрежение [V] | 230 |
| Максимална мощност на нагревателя [W] | 1500 |
| Максимална температура [°C] | 300 |
| Степен на защита | IP20 |
| Клас на защита | I |
| Единично тегло [kg] | 1,1 |

6. Подготовка за работа

⚠ ВНИМАНИЕ Извршвајте всички подготовителни работи при искључен от електрическата мрежа модул.

Уређт е готов за работа веднага след изваждането му от опаковката. Преди да свържете уреда към източник на захранване, се уверете, че захранващото напрежение отговаря на стойността, посочена на табелката с номиналните стойности.

Уређајето трябва да бде поставено на стойка, на плоска, равна поврхност, на добре осветено мјесто.

Преди да започнете работа, проверете състоянието на машината за механични повреди и замърсване (замърсване на вентилационните отвори, работните инструменти, щепсела на електрическата мрежа или нешто друго, което може да повлияе на захвата и/или качеството на извршваната работа). Ако бде открит повреден компонент, го заменете с нов. Ако откриете замърсване, отстранете го със сгъстен въздух или с чиста, суха кърпа.

Проверете дали нагревателните втулки/камъни, доставени със заваръчния апарат, не са повредени и дали имат покритие, което гарантира, че заваряваният материал няма да залепне за поврхността на втулките. Затегнете нагревателните втулки към нагревателната секција с помошта на шестостенни винтове.

7. Врзка с мрежата

Преди да свържете уреда към източник на захранване, се уверете, че захранващото напрежение отговаря на стойността, посочена на табелката с номиналните стойности.

Захранващата инсталација трябва да бде направена в съответствие със съществените изисквания за електрически инсталации и да отговаря на изискванията за безопасност при употреба. Параметрите за минималното

сечение на захранващия кабел и номиналната стойност на предпазителя в зависимост от мощността на уреда са дадени в таблицата по-долу:

| Мощност на устройството [W]. | Минимално напречно сечение на проводника [mm ²] | Минимален предпазител тип C [A]. |
|------------------------------|---|----------------------------------|
| 1400+2300 | 1,5 | 16 |

Монтажът трябва да се извърши от квалифициран електротехник. Когато използвате удължителни кабели, уверете се, че напречното сечение на проводниците не е по-малко от необходимото (вж. таблицата). Разположете електрическия кабел така, че да няма опасност да бъде прерязан по време на работа. Не използвайте повредени удължители. Периодично проверявайте състоянието на захранващия кабел. Не дърпайте захранващия кабел.

8. Включване на устройството

ВНИМАНИЕ Преди да стартирате устройството, е необходимо да извършите стъпките, описани в раздела "Подготовка за работа".

За да започнете да използвате устройството:

- Поставете избрания комплект камъни върху нагревателната плоча
- Поставете устройството на стойка, върху плоска и равна повърхност, на добре осветено място.
- Включете захранващия кабел в контакта на електрическата мрежа. Разположете кабела така, че да не бъде изложен на механични и/или термични повреди по време на работа.
- Използвайте циферблата, за да настроите желаната температура, като използвате скалата на циферблата и стрелката, отпечатана върху корпуса (фиг. В).

9. Използване на устройството

Наблюдавайте светлинните индикатори (фиг. В). Червената светлина (фиг. В.1) показва, че нагревателят работи и температурата на стъпалото е по-ниска от зададената. Зелената индикаторна светлина (фиг. С.2) означава, че заваръчният апарат е достигнал зададената температура и е готов за работа.

ВНИМАНИЕ Когато стартирате за първи път, препоръчваме да изчакате около 2 минути след светването на зелената индикаторна светлина, за да може цялото стъпало и камъните да се нагреят равномерно.

Край на работата

За да прекратите работата, завъртете копчето за настройка на температурата (фиг. В) на минималната стойност ("°C"), изключете захранващия кабел от контакта и оставете заваръчния апарат на недостъпно място, докато изстине напълно (минимум 45 минути!). Охлаждането не трябва да се ускорява, например чрез потапяне във вода. Това може да доведе до повреда на заваръчния апарат и до загуба на гаранционни права.

Машината за заваряване работи с диаметър Ø16-63 мм

Таблица, показваща приблизителното време за нагриване на тръбите.

| Диаметър | 16 | 20 | 25 | 32 | 40 | 50 | 63 |
|------------------------|----|----|----|----|----|----|----|
| Време за заграване [s] | 5 | 5 | 7 | 8 | 12 | 18 | 24 |
| Време за охлаждане | 3 | 3 | 3 | 4 | 4 | 5 | 6 |

Ако температурата на околната среда (тръбата) е по-ниска от 5°C, времето за отопление трябва да се увеличи с 50%. Регулирането на температурата може да се извърши според нуждите чрез промяна на настройките на термостата. Времената, посочени в таблицата, са ориентировъчни стойности. Правилните данни за температурата и времето за нагриване се предоставят от производителя на тръбата. Моля, следвайте техните указания.

ВНИМАНИЕ Заваръчният апарат работи при температура до ~300°C, като по време на работа съществува риск от изгаряния. Работете със защитни ръкавици, за да избегнете изгаряния

Преди заваряване на системата направете пробна заварка; Уверете се, че работната температура на заваръчната машина е подходяща за използваната пластмаса; винаги спазвайте препоръките на производителя на тръбите; твърде дългото или твърде краткото нагриване може да доведе до течове; Когато са закрепени, камъните не трябва да излизат извън контура на нагревателното стъпало.

10. Текуща поддръжка

ВНИМАНИЕ Извършвайте всички операции по поддръжката, когато устройството е изключено от електрическото захранване.

Периодично проверявайте техническото състояние на заваръчната машина.

Проверете дали по повърхността на капачките няма дракотини, които да показват повреда на повърхността, предпазваща пластмасата от залепване към капачките. Повърхността на гнездата трябва да се почиства с чиста кърпа, след като се демонтира от нагревателната плоча, достатъчно внимателно, за да не се повреди повърхността на стъпалото или камъните. Ако бъдат открити повреди по компонентите на заваръчната машина (пукнатини, деформации и др.), работата не трябва да се извършва. Извършете сервизно обслужване на повредения заваръчен апарат. Състоянието на кабела и електрическите части трябва да се проверява редовно.

Уверете се, че монтираният комплект камъни е здраво затегнат. Не затягайте камъните, когато нагревателното краче е горещо!

След всяка употреба:

- Задайте минималната температура.
- Изключете захранващия кабел от електрическата мрежа.
- Оставете уплътнителя на недостъпно за трети лица място, докато изстине напълно (минимум 45 минути!).
- След като изстинат, разглобете и почистете камъните от остатъците от пластмасата.
- Съхранявайте във фабричната опаковка.
- Монтаж, подмяна на накрайници за отопление
- Извадете от опаковката комплект камъни с желания диаметър и ги отделете.

11. Резервни части и принадлежности

За закупуване на резервни части и аксесоари се свържете с Dedra Exim Service. Данни за контакт можете да намерите на страница 1 от ръководството.

Когато поръчвате резервни части, посочете номера на партидата върху табелката и номер на частта от монтажния чертеж.

По време на гаранционния период ремонтите се извършват в съответствие с условията, посочени в гаранционната карта. Моля, предайте дефектния продукт за ремонт на мястото на покупката (продавачът е длъжен да приеме дефектния продукт), изпратете го до централния сервизен център на Dedra Exim или го изпратете до сервизния център, който е най-близо до вашето местоживее (списък на сервизните центрове на www.dedra.pl). Моля, приложете попълнената гаранционна карта. След изтичане на гаранционния срок ремонтите се извършват от централния сервиз. Изпратете дефектния продукт до сервизния център (транспортните разходи се заплащат от потребителя).

12. Самостоятелно отстраняване на неизправности

ВНИМАНИЕ Изключете устройството от електрическата мрежа, преди да започнете самостоятелно да отстранявате неизправности.

| Проблем | Причина | Решение |
|------------------------|---------------------------------------|---|
| Устройството не работи | Изключен или повреден захранващ кабел | Уверете се, че устройството е включено към работещ контакт. |
| | Дефектен превключвател | Прехвърляне на устройството към screws |
| | Дефектен нагревател | Прехвърляне на устройството към screws |
| | Дефектен термостат | Прехвърляне на устройството към screws |

13. Завършване на устройството

1. машина за заваряване на термопластични тръби DED7514
2. работни ръкавици
3. 7 комплекта камъни - Ø16, Ø20, Ø25, Ø32, Ø40, Ø50, Ø63
4. Измерване 2 м
5. ключът към камъните
6. ножица за тръби

14. Информация за потребителите относно изхвърлянето на електрическо и електронно оборудване

(засяга домакинствата)



Символът, изобразен върху продуктите или придружаващата ги документация, указва, че дефектното електрическо или електронно оборудване не трябва да се изхвърля заедно с битовите отпадъци. Ако трябва да изхвърлите, да използвате повторно или да възстановите компоненти, е правилно да ги занесете в специализиран пункт за събиране, където ще бъдат приети безплатно. Информация за местоположението на пунктовете за събиране на употребявано оборудване се предоставя от местните власти, например на техните уебсайтове.

Правилното рециклиране на устройствата ви позволява да спестите ценни ресурси и да избегнете отрицателни въздействия върху здравето и околната среда в резултат на възможното наличие на: опасни вещества, смеси и компоненти в оборудването.

Неправилното изхвърляне на отпадъци е свързано с риск от санкции съгласно съответните местни разпоредби.

Потребители в страни от ЕС: Ако трябва да изхвърлите електрическо или електронно оборудване, моля, свържете се с най-близкия пункт за продажба или с вашия доставчик, който ще ви предостави допълнителна информация.

Изхвърляне в страни извън Европейския съюз: Този символ се отнася само за страните от Европейския съюз. Ако желаете да изхвърлите този продукт, моля, свържете се с местните власти или с търговеца за правилния начин на изхвърляне.

Гаранционна карта

на

[Машина за заваряване на термопластични тръби]

Номер на поръчката: DEDxxxx Номер на партидата:

(наричан по-долу "Продуктът")

Дата на закупуване на продукта:

Печат на дилъра

Дата и подпис на продавача:

Изявление на потребителя:

Потвърждавам, че съм информиран за условията на гаранцията и последствията от неспазването на указанията в инструкцията за експлоатация и гаранционната карта. Запознат съм с условията на тази гаранция, което потвърждавам със саморъчния си подпис:

.....
Дата и място

.....
Подпис на потребителя

I. Отговорност за продукта

1. Гарант - Dedra Exim Sp. z o.o. със седалище в Прушков, адрес: гр: ул. 3 Maja 8, 05-800 Pruszków, KRS 0000062517, Окръжен съд на град Варшава във Варшава, XIV икономическо отделение на Националния съдебен регистър, NIP 527-020-49-33, акционерен капитал: 100 980,00 ЛВ.
2. Съгласно условията, посочени в тази гаранционна карта, Гарантът гарантира Продукта, произхождащ от дистрибуцията на Гаранта.
3. Отговорността по гаранцията обхваща само дефекти, възникнали по причини, присъщи на Продукта в момента на доставката му до Потребителя.
4. По силата на гаранцията Потребителят има право на безплатен ремонт на Продукта, при условие че дефектът се е проявил по време на гаранционния период. Методът на ремонт на Продукта (метод на ремонт) е по преценка на Гаранта. Ако Гарантът установи, че поправката е невъзможна, той си запазва правото да замени дефектния елемент или целия Продукт с такъв без дефекти, да намали цената на Продукта или да се откаже от договора.

По отношение на потребител, който не е потребител по смисъла на Закона от 23 април 1964 г. Граждански кодекс, отговорността на Гаранта за вреди, произтичащи от тази гаранция и/или във връзка с нейното сключване и изпълнение, независимо от правния титул, е ограничена до максималната стойност на дефектния Продукт.

II. Гаранционен период

| Компоненти на продукта | Продължителност на гаранционната защита |
|--|--|
| Машина за заваряване на термопластични тръби | 36 месеца от датата на закупуване на Продукта, както е посочено в тази гаранционна карта |

III. Условия за ползване на гаранцията

Потребителят трябва да представи попълнената гаранционна карта на Продукта и да докаже обстоятелствата на закупуване на Продукта от Потребителя, напр. чрез представяне на касова бележка, фактура и др. За целите на ефективната обработка на жалби се препоръчва Потребителят да представи заедно с Продукта всички компоненти, посочени в "Комплектоване на устройството", съдържащо се в Ръководството за потребителя.

2. че потребителят спазва инструкциите в ръководството за експлоатация и гаранционната карта.

Гаранцията обхваща само територията на Република Полша и ЕС.

Гаранцията не покрива дефекти на Продукта, произтичащи по-специално от:

- Неспазване от страна на Потребителя на условията, посочени в Инструкцията за експлоатация, по-специално по отношение на правилната експлоатация, поддръжка и почистване;
- Използване на продукти за почистване или поддръжка от страна на потребителя, които не съответстват на инструкциите за експлоатация;
- Неподходящо съхранение и транспортиране на Продукта от страна на Потребителя;
- Неразрешени промени и/или изменения на Продукта от страна на Потребителя, които не са били съгласувани с Гаранта;
- Използването от страна на Потребителя в Продукта на консумативи, които не съответстват на Инструкцията за експлоатация.

5. Потребител, който не е потребител по смисъла на Закона от 23 април 1964 г. Граждански кодекс, губи гаранцията за Продукта, в който:

- серийните номера, обозначенията на датата и табелките с номиналните стойности са били отстранени, променени или повредени от потребителя;
- пломбите са били повредени от потребителя или имат следи от манипулация от страна на потребителя.

Внимание: Потребителят трябва да извършва дейностите, свързани с ежедневната експлоатация на Продукта, произтичащи, наред с другото, от Инструкциите за употреба, сам и за своя сметка.

IV. Процедура за подаване на жалби

1. В случай, че се установи, че Продуктът работи неправилно, трябва да се уверите, че всички стъпки, посочени в инструкциите за експлоатация, са извършени правилно, преди да предявите рекламация.

2. Препоръчително е да подадете жалба незабавно, за предпочитане в рамките на 7 дни от забелязването на дефект в Продукта. Потребител, който не е потребител по смисъла на Закона от 23 април 1964 г. Граждански кодекс, губи правата, произтичащи от тази гаранция, ако не подаде жалба в срок от 7 дни.

3. Уведомяването за жалба може да се извърши, *inter alia*, на мястото на закупуване на Продукта, в гаранционното обслужване или писмено на адреса: Dedra Exim Sp. z o.o., ul. 3 Maja 8, 05-800 Pruszków.

4. Потребителят може да подаде жалба, като използва формуляра, достъпен на уебсайта www.dedra.pl. ("Формуляр за гаранционна претенция").

5. адресите на гаранционното обслужване за отделните страни са достъпни на www.dedra.pl. Ако в дадена страна няма гаранционно обслужване, препоръчваме да отправите гаранционни претенции към: Dedra Exim Sp. z o.o. ul. 3 Maja 8, 05-800 Pruszków (Полша).

6. С оглед на безопасността на Потребителя е забранено използването на дефектен Продукт.

7. Внимание: Използването на дефектен Продукт е опасно за здравето и живота на Потребителя.

8. Изпълнението на задълженията по гаранцията ще се осъществи в рамките на 14 работни дни, считано от датата на доставка на декларирания Продукт от Потребителя.

9. преди да предадете дефектния Продукт за рекламация, се препоръчва да го почистите. Препоръчва се продуктът, предмет на рекламация, да бъде внимателно защитен от повреди по време на транспортиране (препоръчва се продуктът, предмет на рекламация, да се достави в оригиналната му опаковка).

10. Гаранционният срок се удължава с времето, през което Потребителят е бил възпрепятстван да използва Продукта, обхванат от гаранцията, поради дефект.

Гаранцията не изключва, не ограничава и не спира правата на Потребителя, произтичащи от гаранционните разпоредби, за дефекти на продадените стоки.

В съответствие с член 13, параграфи 1 и 2 от Регламент (ЕС) 2016/679 на Европейския парламент и на Съвета от 27 април 2016 г. относно защитата на физическите лица във връзка с обработването на лични данни и относно свободното движение на такива данни и за отмяна на Директива 95/46/ЕО ("ОПЗД"), с настоящото Ви информираме, че

- Администраторът на Вашите лични данни, посочени във формуляра е DEDRA-EXIM sp. z o.o. със седалище в Прушков, на ул. 3 Maja 8, 05-800 Прушков (по-нататък: „Администратор“).
- Вашите лични данни ще се обработват изключително с цел провеждане на гаранционната процедура на устройството съгласно ст. 6 ал. 1 буква "б" от Общия регламент за защита на личните данни (по-нататък: „ОПЗД“) Посочване на данните е доброволно, но е необходимо за провеждане на гаранционната процедура.
- Вашите лични данни ще се обработват през срока на разглеждането на провеждане на гаранционната процедура и за архивни цели при необходимост от защита от евентуалните претенции към Администратора не по-дълго отколкото до датата на давността им.
- Вашите лични данни могат да се обявяват изключително на операторите, обработващи данните в полза на Администратора въз основа на писмен договор за възлагане на обработването на личните данни, предоставящи, м.др. услуги по технически сервиз, хостинг или обслужване на уеб-сайта, по IT обслужване, на куриерска служба. Доставчиците на Администратора са задължени да осигурят защита на личните данни и да отговорят на изискванията на действащото законодателство, свързано със защита на личните данни и не могат да използват доверените им лични данни за целите, различни от определените в договор с Администратора.
- Вашите данни няма да бъдат обработвани по автоматизиран начин, в това число във формата на профилиране, и няма да се предоставят в трета страна/международна организация.
- Имате право на достъп до съдържанието на личните си данни и право всеки момент да ги коригирате, изтриете, ограничите обработването им, право да прехвърляте данните, право да подадете възражение.
- По всякакви въпроси, свързани с обработването на Вашите лични данни от Администратора можете да се свържете на електронен адрес: daneosobowe@dedra.pl;
- Имате право да подадете жалба до органа, компетентен относно въпросите за защита на личните данни;