

Instrukcija važna dla urzadźeń wyprodukowanych po: / Instruction manual valid for devices manufactured after: / Návod pro zařizení vyrobená po: / Návod pre obsluhu zariadení vyrobených po: / Instrukcija – įrenginiai, kurie buvo pagaminti nuo: / Lietošanas instrukcija ierīcēm izgatavotiem pēc: / Utmutató a után gyártott készülékekhez: / Manualul de utilizare pentru aparate fabricate după: / Bedienungsanleitung für Geräte, hergestellt wurden die nach dem / Navodila veljaja za naprave, proizvedene po: / Upute vrijede za uređaje proizvedene nakon: / Ръководството е валидно за устройства, произведени след: / Инструкція дійсна для пристроїв, виготовлених після / Upute vrijede za uređaje proizvedene nakon: 01.01.2023

PL Agregat hvlp do malowania natryskowego
Instrukcja obsługi z kartą gwarancyjną

EN HVLP paint sprayer
Instruction manual with guarantee card

CZ Agregát pro malování stříkáním
Návod k obsluze se záručním listem

SK Striekacie zariadenie na maľovanie
Užívateľská príručka so záručným listom

LT Purškimo dažymo aparatas
Naudojimo instrukcija su Garantiniu lapu

LV Aparāts krāsošanai ar izsmidzināšanu
Lietošanas instrukcija ar garantijas talonu

HU Festékszóró kompresszor
Használati Utasítás Garanciajeggyel

RO Unitate pentru vopsire prin pulverizare
Instrucțiunile de utilizare și certificat de garanție

DE Aggregat zum spritzlackieren
Bedienungsanleitung mit Garantiekarte

SI Hvlp enota za barvanje z razpršilom
Navodila za uporabo z garancijskim listom

BG Hvlp устройство за боядисване с пръскане
Инструкции за експлоатация с гаранционна карта

UA Hvlp установка для фарбування розпилювачем
Інструкція з експлуатації з гарантійним талоном

HR Hvlp raspršivač boja
Upute za uporabu i jamstveni list



PL Wszelkie prawa zastrzeżone. Niniejsze opracowanie jest chronione prawem autorskim. Kopiowanie lub rozpowszechnianie Instrukcji Obsługi we fragmentach albo w całości bez zgody Dedra Exim zabronione Dedra Exim zastrzega sobie prawo do wprowadzania zmian konstrukcyjno-technicznych oraz komplekacyjnych bez uprzedniego powiadomienia. Zmiany te nie mogą stanowić podstawy do reklamowania produktu. Instrukcja obsługi dostępna na stronie www.dedra.pl

EN All rights reserved. This publication is protected by copyright. Copying or distribution of the User Manual in parts or in full without Dedra Exim's permission is prohibited Dedra Exim reserves the right to make design, technical and completion changes without prior notice. These changes may not constitute grounds for advertising the product. User manual available at www.dedra.pl

CZ Všechna práva vyhrazena. Toto zpracování je chráněno autorským právem. Kopírování nebo šíření Návodu k obsluze v částech nebo vcelku bez souhlasu společnosti Dedra Exim je zakázáno. Dedra Exim si vyhrazuje právo zavádět konstrukční a technické a komplementační změny bez dřívějšího oznámení. Tyto změny nemohou být základem pro reklamování výrobku. Návod k obsluze dostupný na stránkách www.dedra.pl

SK Všetky práva vyhradené. Tieto materiály sú chránené autorskými právami. Kopírovanie prípadne šírenie častí, prípadne celého návodu na obsluhu je bez súhlasu spoločnosti Dedra Exim zakázané. Dedra Exim si vyhradzuje právo na vykonávanie konštrukčno-technických zmien, a zmien doplnkového príslušenstva, bez predchádzajúceho upozornenia. Tieto zmeny nemôžu byť dôvodom na reklamáciu výrobku. Užívateľská príručka je dostupná na webovej stránke www.dedra.pl

LT Visos teisės saugomos. Šis kūrinys yra saugomas autorinių teisių įstatymų. Eksploatavimo instrukcijos arba jos fragmentų kopijavimas ir platinimas be „Dedra Exim“ sutikimo draudžiamas. „Dedra Exim“ pasilieka sau teisę įvesti konstrukcijos, techninius arba komplektacijos pokyčius be išankstinio įspėjimo. Šie pokyčiai negali būti skundo dėl produkto pagrindu. Naudojimo instrukcija yra prieinama svetainėje: www.dedra.pl

LV Visas tiesības pasargātas. Šis izdevums ir sargāts ar autortiesību. Lietošanas Instrukcijas kopēšana vai izplatīšana pilnīgi vai fragmentos bez Dedra Exim firmas piekrišanas ir aizliegta. Firma Dedra Exim atstāj sev tiesību veikt konstrukcijas-tehnikas izmaiņu, kā arī komplektācijas izmaiņu bez iepriekšēja paziņojuma. Šīs izmaiņas nevar būt par pamatu produkta reklamēšanai. Lietošanas instrukcija pieejama mājaslapā www.dedra.pl

HU Minden jog fenntartva. A jelen kiadvány szerzői jogokkal védve. A Használati Utasítás másolása vagy terjesztése egésszében vagy részleteiben a Dedra Exim írásos engedélye nélkül tilos A Dedra Exim fenntartja magának a szerkezeti-műszaki, valamint komplettálási változtatások előzetes bejelentés nélkül bevezetésének jogát. Ezek a változások nem szolgálhatnak alappól a termék reklamációjának. A használati utasítás a weboldalon elérhető www.dedra.pl

RO Toate drepturile rezervate. Această redactare este protejată prin legea dreptului de autor. Este interzisă copierea, reproducerea în orice fel sau multiplicarea și distribuirea parțială sau în totalitate a Manualului de utilizare fără permisiunea firmei Dedra Exim Firma Dedra Exim își rezervă dreptul de a face modificări tehnice și constructive sau de completare a dispozitivului fără a notifica prealabil. Aceste modificări nu pot constitui temelie pentru reclamarea produsului. Instrucțiunea de deservire accesibilă pe pagina www.dedra.pl

DE Alle Rechte vorbehalten. Die vorliegende Bedienungsanleitung wird durch das Urheberrecht geschützt. Kein Teil dieser Bedienungsanleitung darf ohne schriftliche Einwilligung von Dedra Exim vervielfältigt oder verbreitet werden. Dedra Exim behält sich das Recht vor, Konstruktions- und technische Änderungen sowie Änderungen in der Zusammensetzung vorzunehmen, ohne vorher darüber zu informieren. Diese Änderungen können kein Grund zur Reklamation des Produkts bilden. Die Bedienungsanleitung ist auf der Internetseite www.dedra.pl zugänglich.

SI Vse pravice pridržane. Ta navodila so zaščiteni na podlagi predpisov o avtorskih pravicah. Prepovedano je kopiranje ali razširjanje teh navodil za uporabo po delih ali v celoti brez soglasja Dedra Exim. Dedra Exim si pridržuje pravico do uvajanja konstrukcijsko-tehničnih in komplekcijskih sprememb brez predhodnega obvestila. Te spremembe ne morejo biti podlaga za prijavo reklamacije. Navodila za uporabo so na voljo na strani www.dedra.pl

BG Всички права запазени. Това произведение е защитено с авторски права. Забранено е копирането и копирането или разпространението на ръководството за потребителя на части или изцяло без разрешението на Dedra Exim Dedra Exim си запазва правото да прави промени в дизайна, техниката и окомплектовката без предварително уведомление. Тези промени не могат да бъдат основание за рекламиране на продукта. Ръководството за потребителя е на разположение на адрес www.dedra.pl

UA Всі права захищені. Ця робота захищена авторським правом. Копіювання або розповсюдження Посібника користувача повністю або частково без дозволу Dedra Exim заборонено Dedra Exim залишає за собою право вносити зміни в конструкцію, технічні характеристики та комплектацію без попереднього повідомлення. Ці зміни не можуть бути підставою для реклами продукту. Посібник користувача доступний на сайті www.dedra.pl

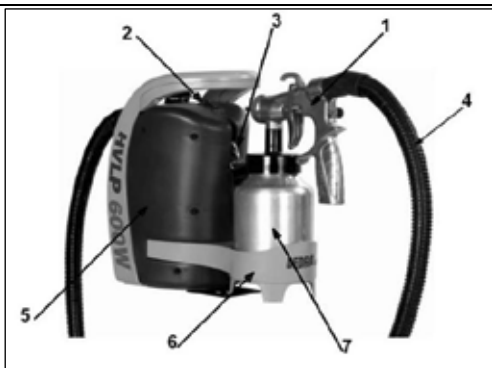
HR Sva su prava pridržana. Ovo je pakiranje zaštićeno autorskim pravom. Zabranjeno je kopiranje ili širenje dijelova ili kompletnih Uputa za uporabu bez odobrenja od strane Dedra Exim Dedra Exim podržava pravo na uvođenje konstrukcijsko -tehničkih izmjena i pravo na promjenu kompleta bez prethodne najave. Ove izmjene ne mogu biti razlog za reklamaciju proizvoda. Upute za uporabu su dostupne na internetskoj stranici www.dedra.pl

Kontakt

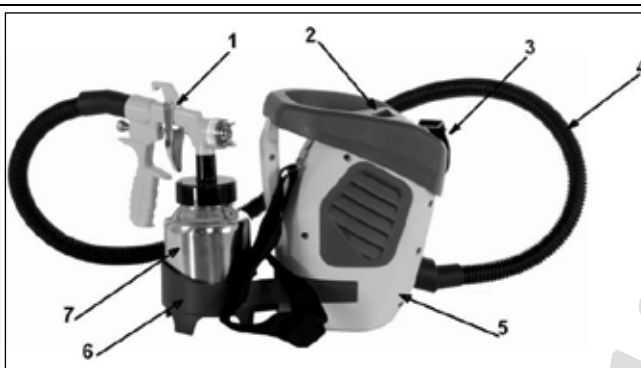
Contact / Kontaktai / Kontakts / Elérhetőség / Contact / Kontakt/ Pište na / Свържете се с / Контакты / Kontakt
Dedra Exim Sp. z o.o., ul. 3 Maja 8, 05-800 Pruszków
Tel. +48 22 73 83 777 wew. 129, 165, fax +48 22 73 83 779
serwis@dedra.com.pl www.dedra.pl



1. Zdjęcia i rysunki



DED7410



DED7413

A



B



C







D



E



F

	<p>1</p>	
	<p>2</p>	
	<p>3</p>	

G



H



I



J



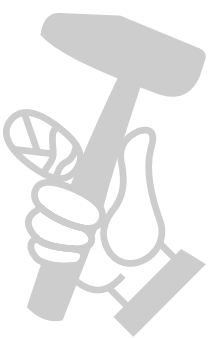
K



L

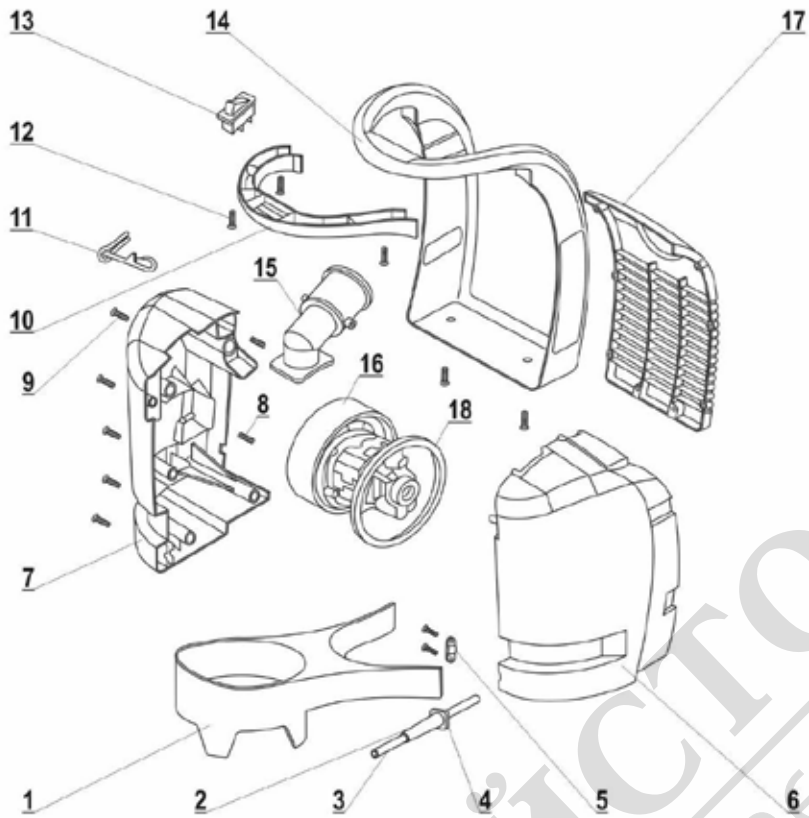


M

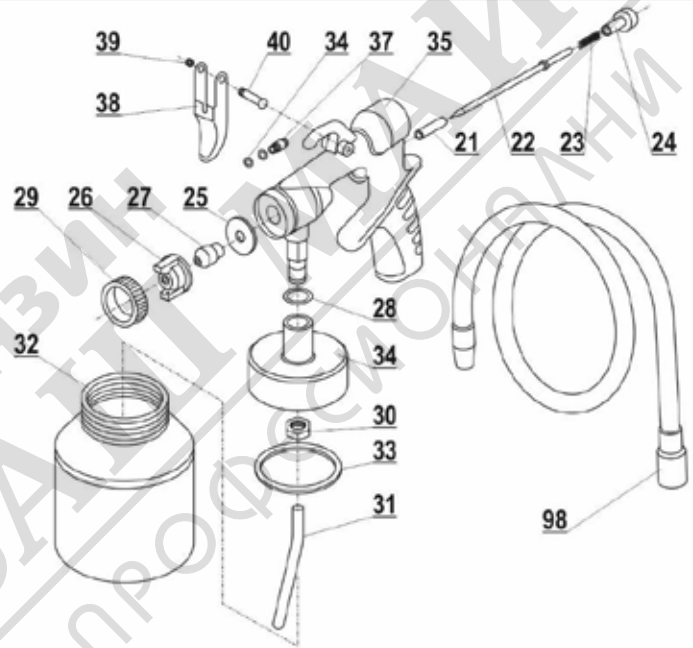


МАГАЗИН
БАЛАНС
ПРОФЕССИОНАЛЬНЫЕ ИНСТРУМЕНТЫ

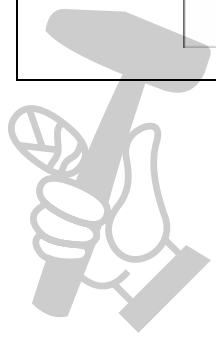
DED7410



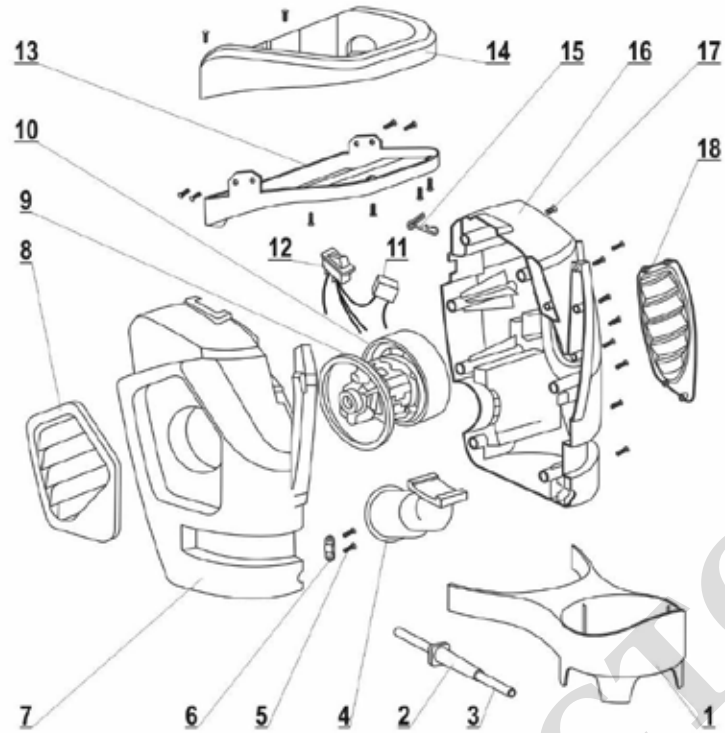
DED7410



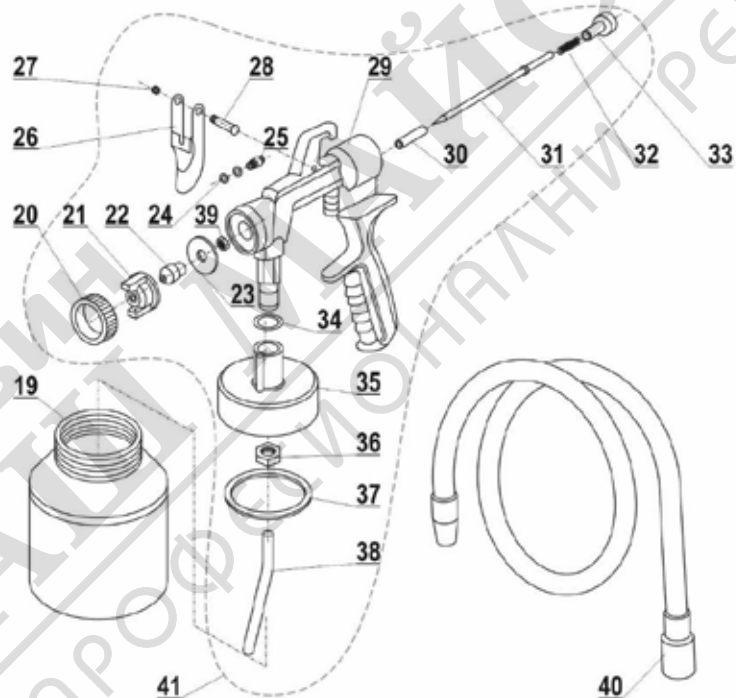
N



DED7413



DED7413



O

Opis piktogramów / Description of pictograms / Popis použitých piktogramů / Opis používaných piktogramov / Panaudotų piktogramų aprašymas / Lietoto piktogrammu apraksts / Az alkalmazott piktogramok magyarázata / Descrierea pictogramelor / Beschreibung der verwendeten Piktogramme / Opis piktogramov / Opis piktograma/ Описание на пиктограмите / Опис піктограм

Nakaz: przeczytaj instrukcję obsługi / Warrant: read the instruction manual / **Příkaz: přečtěte návod k obsluze /** Příklad: oboznámte sa s uživatelskou príručkou / **Privaloma: perskaitykite aptarnavimo instrukciją /** Norādījums: rūpīgi iepazīstieties ar lietotāja rokasgrāmatā sniegto informāciju / **Utasítás: olvassa el az útmutatót /** Obligatori: citiți manualul de utilizare / **Gebot: die Bedienungsanleitung lesen /** Ukaz: preberi navodila za uporabo / **Nalog: pročítajte upute za uporabu/** Заповедта: прочетете ръководството за употреба / **Заборона: прочитайте інструкцію з експлуатації /** Obavežno: pročítajte upute za uporabu

Nakaz: stosować środki ochrony dróg oddechowych/ Warrant: use respiratory protection/ **Příkaz: používejte prostředky pro ochranu dýchacích cest/** Příklad: používejte ochranné prostriedky na ochranu dýchacích ciest/ **Privaloma: naudoti kvėpavimo takų apsaugos priemonės/** Pieprasījums: izmantot elpceļu attiecīgu aizsardzību/ **Utasítás: használgjon légúti védelmi felszerelést/** Obligatori: utilizați echipament de protecție a căilor respiratorii/ **Gebot: atemschutzgeräte benutzen /** Obvezno: uporabljajte zaščitno dihal / **Задължително: Използвайте дихателна защита /** Обов'язково: використовувати засоби захисту органів дихання / **Obveza: uporabljajte zaščitne dihalne pripomočke /** Obveza: koristite zaštitne naočale

Nakaz: stosować okulary ochronne/ Order: use safety goggles / **Příkaz: používejte ochranné brýle/** Příklad: používejte ochranné okuliare/ **Privaloma: naudoti apsauginius akinius/** Norādījums: nēsāiet aizsargacenes/ **Utasítás: viseljen védőszemüveget/** Obligatori: folosiți ochelari de protecție/ **Gebot: schutzbrille tragen/** Previdnostni ukrepi: uporabljajte zaščitna očala / **Предпазни мерки: използвайте предпазни очила /** Рецепт: використовуйте захисні окуляри / **Obavežno: koristite zaštitne naočale**

7. V vseh zadevah v zvezi z obdelavo vaših osebnih podatkov s strani Skrbnika nas lahko kontaktirate s sporočilom na ta e-poštni naslov: daneosobowe@dedra.pl ;
8. Imate pravico vložiti pritožbo pri organu, ki je v dani državi pristojen za varstvo osebnih podatkov;

ВГ Съдържание

- Снимки и чертежи
- Описание на устройството
- Предназначение на устройството
- Ограничение на използването
- Технически данни
- Подготовка за работа
- Връзка с мрежата
- Включване на устройството
- Използване на устройството
- Текуща поддръжка
- Резервни части и принадлежности
- Дефекти, отстранени самостоятелно
- Завършване на оборудването
- Информация за потребителите относно извърлянето на електрическо и електронно оборудване
- Гаранционна карта

Превод на оригиналните инструкции

Декларацията за съответствие е приложена към ръководството като отделен документ. При липса на декларация за съответствие, моля, свържете се с Dedra Exim Sp. z o.o. Общите правила за безопасност са включени в ръководството като отделна книжка.

⚠ ПРЕДУПРЕЖДЕНИЕ. Прочетете всички предупреждения, **⚠** обозначени със символа, и всички инструкции. Неспазването на следните предупреждения и инструкции за безопасност може да доведе до токов удар, пожар или сериозно нараняване.

Запазете всички предупреждения и инструкции за бъдеща употреба.

2. Описание на устройството

Фигура А: 1.Spray gun, 2.Switch, 3.Shoulder strap, 4.Plastic hose, 5.Aggregate, 6.Tank basket, 7.Aluminium tank.

3. Предназначение на устройството

Устройството за боядисване HVLP (High Volume Low Pressure) е продукт, предназначен за пръскане на лакове на водна основа, байцове, консерванти за дърво, грундове за метал, маслено-фталатни емаили, акрилни емаили, предназначени за боядисване чрез пръскане. Устройството може да пръска и бои за стени: латекс. Въпреки това количеството разреждател, необходимо за правилното разреждане на боята (правилна работа на уреда), може да е по-голямо от препоръчаното от производителя. Електроинструментът може да работи с дюзи с различни размери (1 мм, 1,5 мм, 1,8 мм, 2,5 мм). Допустимо е устройството да се използва при ремонтни и строителни дейности, ремонтни работилници, любителска работа, като се спазват условията за използване и допустимите условия на работа, съдържащи се в инструкциите за експлоатация.

4. Ограничения за използване

Уредът може да се използва само в съответствие с изброените по-долу "Разрешени условия на работа".

Комбинираната система от компоненти е пригодена за пистолет за пръскане с резервоар за медия и устройство за издухване. Електроинструментът не може да се използва за луга, вещества, съдържащи киселини, вещества, съдържащи чужди материали, вещества, съдържащи химически разтворители.

Неразрешените промени в механичната и електрическата конструкция, всякакви модификации, операции по поддръжката, които не са описани в инструкциите за експлоатация, ще се считат за незаконни и ще доведат до незабавна загуба на гаранционни права, а декларацията за съответствие ще стане невалидна.

Неправилното използване или използването в противоречие с инструкциите за експлоатация ще доведе до незабавна загуба на гаранционните права.

Допустими условия на труд
S1 - непрекъсната работа.

5. Технически данни

Модел	DED7410	DED7413
Работно напрежение [V]	230	
Мрежова честота [Hz]	50	
Номинална входяща мощност [W]	600	700
Работно налягане [bar]	0,15-0,35	0,15-0,35 бара
Дължина на гъвкавия маркуч [m]	1,6	1,5
Въздушен поток [l/min]	700	1650
Скорост на подаване на медията [ml/min]	200-300	250-350

Максимален вискозитет на средата [s]	40	90
Ниво на вибрации, измерено при дръжката [m/s] ²	2,35	<2,5
Неопределеност на измерването на вибрациите K [m/s] ²	1,5	1,5
Емисии на шум:		
Ниво на звуково налягане L _{рА} [dB(A)]	95	74
Ниво на звукова мощност L _{WA} [dB(A)]	106	85
Неопределеност на измерването (K _{рА, WA}) [dB(A)]	3	3
Тегло [kg]	3,2 кг	3,3 кг
Клас на защита	II	II
Защита срещу директен достъп	IP20	IP20

Информация за вибрациите и шума

Комбинираната стойност на вибрациите a_h и неопределеността на измерването са определени в съответствие с EN 60745-1 и са дадени в таблицата.

Емисиите на шум са определени в съответствие с EN 60745-1, като стойностите са дадени по-горе в таблицата.

⚠ ВНИМАНИЕ Шумът може да причини увреждане на слуха, винаги носете защита на слуха, когато работите!

Декларираната обща стойност на вибрациите е измерена съгласно стандартен метод за изпитване и може да се използва за сравняване на едно оборудване с друго. Обявеното ниво на вибрациите може да се използва и за предварителна оценка на експозицията на вибрации. Нивото на вибрациите по време на действителното използване на оборудването може да се различава от обявените стойности в зависимост от използването на работните инструменти, по-специално от вида на обработвания детайл и необходимостта от определяне на мерки за защита на оператора. За да се направи точна оценка на експозицията при действителните условия на използване, трябва да се вземат предвид всички части на работния цикъл, включително периодите, когато машината е изключена или когато е включена, но не се използва за работа.

6. Подготовка за работа

⚠ ВНИМАНИЕ Извършвайте всички подготвителни работи при изключен от електрическата мрежа модул.

Пълнене на резервоара преди боядисване

Пистолетът за пръскане се състои от капак на резервоара и тръба, която засмуква средата и резервоара. Изсипваме подходящата среда в алуминиев резервоар с вместимост ~ 1 л (снимка А.7). Завинтваме капака върху резервоара. Средата и разреждателят трябва да съвпадат. Използването на разреждател, който не е в съответствие с препоръките на производителя, може да доведе до запушване на пистолета. Използвайте бои, предназначени за боядисване с пръскане. Това винаги е указано от производителя върху опаковката.

Сглобяване

Сглобяването се извършва при изваден щепсел от контакта. За да подготвите устройството за работа, свържете основния модул към пистолета с помощта на гъвкав маркуч. От двете страни на маркуча има свързващи краища. Крайникът с по-голям диаметър трябва да се пъхне в гнездото на основния модул, а другият край трябва да се пъхне в гнездото на пистолета (в горната част на дръжката, снимка D). когато боядисвате с уреда на закрито, не забравяйте да предпазите повърхността от замърсяване. Доставеното ви устройство е снабдено с ремък. Освен това оборудването включва пластмасова кошничка за поставяне на пистолета, която се монтира чрез плъзгане на рамената на дръжката в пластмасовото тяло.

7. Връзка с мрежата

Преди да свържете уреда към източник на захранване, се уверете, че захранващото напрежение отговаря на стойността, посочена на табелката с номиналните стойности.

Захранващата инсталация трябва да бъде направена в съответствие със съществените изисквания за електрически инсталации и да отговаря на изискванията за безопасност при употреба. Параметрите за минималното сечение на захранващия кабел и номиналната стойност на предпазителя в зависимост от мощността на уреда са дадени в таблицата по-долу:

Мощност на устройството [W].	Минимално напречно сечение на проводника [mm] ²	Минимален предпазител тип C [A].
<700	0,75	6
700+1400	1	10

Монтажът трябва да се извърши от квалифициран електротехник. Когато използвате удължителни кабели, уверете се, че сечението на проводниците не е по-малко от необходимото (вж. таблицата). Разположете електрическия кабел така, че да няма опасност от прерязване по време на работа. Не използвайте повредени удължителни кабели. Периодично проверявайте състоянието на захранващия кабел. Не дърпайте захранващия кабел.

8. Включване на устройството

⚠ ВНИМАНИЕ Преди да стартирате устройството, е необходимо да извършите стъпките, описани в раздела "Подготовка за работа".

След като комплектът е сглобен, натиснете бутонния превключвател, разположен в горната част на корпуса на основния модул. Натискането на превключвателя в положение "I" стартира устройството. Натискането на превключвателя в положение "0" изключва устройството.

9. Използване на устройството

Подготовка на повърхността за боядисване

Преди да започнете да боядисвате, не забравяйте да подготвите повърхността. Повърхността трябва да е чиста и суха. Не боядисвайте върху мазни повърхности. Ако повърхността е гладка, тя трябва да се грапави, например с фина шкурка, и след това да се отстрани прахът.

Среден

Преди да използвате средата, проверете нейния вискозитет, като използвате предоставената с уреда чашка за измерване на вискозитета (измерва се в секунди). Напълнете чашката, повдигнете я на височина около 15-20 cm (блокирайте отвора). След това освободете отвора и измерете времето, докато потокът е непрекъснат. В момента, в който той бъде прекъснат, измерването приключва. Отчетеното време е вискозитетът. Устройството може да се използва за пръскане на бои, лакове, оцветители и др. с вискозитет до 30s за DED7410 и 90s за DED7413 или бои с разреждане до 20% (съгласно препоръките на производителя). Средата с разреждане по-малко от 10%, 5% и вискозитет, по-голям от 40s за DED7410 и 90s за DED7413, може да не се напръска правилно. Възможно е да се боядиса правилно с агрегатна, стенна боя, ако количеството разредител е по-голямо от препоръката на производителя (да се избере експериментално), напр:

- 1) Beckers Vaggfarg, правилна ефективност при ~30% разреждане
- 2) Decoral Acrylic W, правилно действие при ~10% разреждане,
- 3) Luxens, правилно представяне при ~20% разреждане, 4) Magnat, правилно представяне при ~10% разреждане. Преди боядисване направете тест върху картон, картон, шперплат и др.

Боядисване

Технологията HVLP се характеризира с висока ефективност. Устройството е подходящо за три вида пръскане: вертикално, хоризонтално и кръгло (фиг. Ж). Позиционирането на средното пръскане се състои в отвиване на предпазния пръстен на пистолета и след това завъртане на капачката с двете дюзи в правилната позиция. Когато пеперудите са разположени хоризонтално (хоризонтално) - средната струя ще бъде вертикална. При поставяне на пеперудите във вертикално положение ще се получи хоризонтална струя. При позициониране на пеперудите под ъгъл от 45 градуса - струята ще бъде кръгла. Обърнете внимание, че средата не трябва да се пръска чак до края, тъй като това води до неравномерно разпределение на средата по повърхността. Средството, което се натрупва в края на дюзата (засъхнало), трябва да се отстрани с подходящ разредител.

Пистолет за боядисване

Интензивността на пръскане се настройва с помощта на копчето за регулиране на задната част на пистолета. Правилното количество среда се настройва, както следва:

Завъртането надясно намалява количеството боя (затягане на захранването до края)

Задръжте натиснат спусъка и бавно отвийте регулиращото копче (вж. снимка Д), докато се постигне правилното количество среда върху тестваната повърхност.

Движението на пистолета по време на боядисването трябва да бъде равномерно. Разстоянието между дюзата и повърхността по време на боядисване трябва да бъде приблизително. ~30 cm.

За да увеличите ширината на рисуване и количеството на нанесената боя, използвайте дюзата 1,8 mm (използвайте за по-плътна среда). Накрайникът с диаметър 1,5 mm е универсален накрайник. Накрайникът 1,0 mm се препоръчва за боядисване с оцветители, лакове на водна основа, грундове.

10. Текуща поддръжка



Извършвайте всички операции по поддръжката, когато устройството е изключено от електрическото захранване.

Пистолет за пръскане

Почистването трябва да се извършва с подходящ разредител (напр. с вода).

За дълготрайно използване е важно да почиствате уреда след всяко боядисване.

1. Почистете контейнера със средата, напълнете го с разредител (напр. вода)
2. затегнете здраво пистолета за пръскане
3. Включете основния модул, насочете пистолета към празния контейнер и започнете да пръскате почистващия препарат.
4. След като контейнерът бъде изпразнен, напълнете го отново с разредител и повторете процедурата.
5. Повтаряйте, докато от пистолета започне да се разпръсва прозрачен разредител (вода).
6. Поддържайте резервоара чист.
7. периодически проверявайте уплътнението на щифта за изстрелване (в пистолетната ръкохватка).

Управление на потока

Начинът на пръскане се регулира чрез промяна на позицията на капачката на дюзата на пистолета за пръскане.

Хоризонтална струя, вертикална струя, кръг (фиг. Ж): Форма на струята.

Смяна на дюзата и щифта за изстрелване

1. Отвийте фиксиращия пръстен на капака на дюзата.
2. свалете капака на дюзата
3. отвийте дюзата с ключ 13 (по посока на часовниковата стрелка), поставете я на мястото ѝ и следвайте стъпки от 3 до 1

Следващия:

4. в задната част на пистолета отвийте стоманеното копче за регулиране на удължителя на стрелковия щифт
5. натиснете спусъка, така че щифтът да се изхлузи (извадете го).
6. поставете иглата от комплекта (дюза + игла)
7. поставете пружината и затегнете принадлежното копче

11. Резервни части и принадлежности

Предлагат се за закупуване аксесоари:

За DED7410:

DED7410 е стандартно оборудван с 1,5-милиметрова дюза. Допълнително се предлагат дюзи с диаметър: 1,0 mm - DED74101; 1,5 mm - DED74105; 1,8 mm - DED74108 заедно с игла.

За DED7413:

Стандартно DED7413 е оборудван с 1,8 mm и 2,5 mm дюзи. В допълнение, дюзи с диаметър: 1,0 mm - DED74131; 1,5 mm - DED74133; 1,8 mm - DED74135; 2,5 mm - DED74138 заедно с игла.

За закупуване на резервни части и аксесоари се свържете с Dedra Exim Service. Данните за контакт можете да намерите на страница 1 от ръководството.

Когато поръчвате резервни части, посочете номера на партидата върху табелката с имената и номера на частта от монтажния чертеж.

По време на гаранционния период ремонтите се извършват в съответствие с условията, посочени в гаранционната карта. Моля, предайте дефектния продукт за ремонт на мястото на покупката (продавачът е длъжен да приеме дефектния продукт), изпратете го в централния сервизен център на Dedra Exim или го изпратете в сервизния център, който е най-близо до вашето местоживее (списък на сервизните центрове на www.dedra.pl). Моля, приложете попълнената гаранционна карта. След изтичане на гаранционния срок ремонтите се извършват от централния сервиз. Изпратете дефектния продукт до сервизния център (транспортните разходи се заплащат от потребителя).

12. Дефекти, отстранени самостоятелно



Изключете уреда от електрическата мрежа, преди да започнете самостоятелно да отстранявате неизправности.

Проблем	Причина	Решение
Медиите не крият	Малко количество среден	Отвийте копчето на пистолета вляво.
	Плътна среда	Разредете средата с 10%.
Голяма спрей мъгла	Твърде голямо разстояние от повърхността	Намалете разстоянието до 30 cm
	Твърде рядка среда	Намалете въздушния поток, като завъртите копчето на пистолета обратно на часовниковата стрелка.
Лош медиен поток	Плътна среда	Разредете средата с 10%.
	Лош въздушен поток	Завъртете копчето за управление на пръскането на пистолета надясно
	Замърсена дюза	Почистете дюзата

13. Завършване на устройството

Завършване :

DED7410: 1. Основен блок - 1 бр. 2. Spray gun - 1 бр. 3. Кошница за резервоар с пистолет - 1 бр. 4. Колан - 1 бр. 5. алуминиев резервоар - 1 бр. 6. чаша за вискозитет - 1 бр. 7. капачка за изпомпване - 1 бр. 8. елестичен маркуч - 1 бр.

DED7413: 1. Основен блок - 1 бр. 2. Пистолет за пръскане - 1 бр. 3. Кошница за резервоар с пистолет - 1 бр. 4. Колан - 1 бр. 5. Алуминиев резервоар - 1 бр. 6. чаша за вискозитет - 1 бр. 7. капачка за изпомпване - 1 бр. 8. дюза с диаметър 2,5 mm - 1 бр. 9. дюза 1,8 mm (в пистолета) - 1 бр.

14. Информация за потребителите относно изхвърлянето на електрическо и електронно оборудване

(засяга домакинствата)



Символът, изобразен върху продуктите или придружаващата ги документация, означава, че дефектното електрическо или електронно оборудване не трябва да се изхвърля заедно с битовите отпадъци. Ако трябва да изхвърлите, да използвате повторно или да възстановите компоненти, е правилно да ги занесете в специализиран пункт за събиране, където ще бъдат приети безплатно. Информация за местоположението на пунктовете за събиране на употребявано оборудване се предоставя от местните власти, например на техните уебсайтове.

Правилното рециклиране на устройствата ви позволява да спестите ценни ресурси и да избегнете отрицателни въздействия върху здравето и околната среда в резултат на възможното наличие на: опасни вещества, смеси и компоненти в оборудването.

Неправилното изхвърляне на отпадъци е свързано с риск от санкции съгласно съответните местни разпоредби.

Потребители в страни от ЕС: Ако трябва да изхвърлите електрическо или електронно оборудване, моля, свържете се с най-близкия пункт за продажба или с вашия доставчик, който ще ви предостави допълнителна информация.

Изхвърляне в страни извън Европейския съюз: Този символ се отнася само за страните от Европейския съюз. Ако желаете да изхвърлите този продукт, моля, свържете се с местните власти или с търговеца за правилния начин на изхвърляне.

Гаранционна карта

на

[hVlp устройство за боядисване с пръскане].

Номер на поръчка: DED7410/DED7413 Номер на партидата:

.....

(наричан по-долу "Продуктът")

Дата на закупуване на продукта:

Печат на дилъра

Дата и подпис на продавача:

Изявление на потребителя:

Потвърждавам, че съм информиран за условията на гаранцията и последствията от неспазването на указанията в инструкцията за експлоатация и гаранционната карта. Запознат съм с условията на тази гаранция, което потвърждавам със саморъчния си подпис:

.....

.....

Дата и място

Подпис на потребителя

I. Отговорност за продукта

1. Гарант - Dedra Exim Sp. z o.o. със седалище в Прушков, адрес: гр. 3 Мaja 8, 05-800 Pruszków, KRS 0000062517, Окръжен съд за столицата Варшава във Варшава, XIV икономическо отделение на Националния съдебен регистър, NIP 527-020-49-33, акционерен капитал: 100 980,00 PLN.

2. Съгласно условията, посочени в тази гаранционна карта, Гарантът гарантира Продукта, произхождащ от дистрибуцията на Гаранта.

3. Отговорността по гаранцията покрива само дефекти, възникнали по причини, присъщи на Продукта в момента на предоставянето му на Потребителя.

4. По силата на гаранцията Потребителят има право на безплатен ремонт на Продукта, при условие че дефектът се е проявил по време на гаранционния период. Методът на ремонт на Продукта (методът на ремонт) е по преценка на Гаранта. Ако Гарантът установи, че ремонтът не е възможен, той си запазва правото да замени дефектния елемент или целия Продукт с бездефектен, да намали цената на Продукта или да се откаже от договора.

По отношение на потребител, който не е потребител по смисъла на Закона от 23 април 1964 г. Граждански кодекс, отговорността на Гаранта за вреди, произтичащи от тази гаранция и/или във връзка с нейното сключване и изпълнение, независимо от правния титул, е ограничена до максималната стойност на дефектния Продукт.

II. Гаранционен период

Компоненти на продукта	Продължителност на гаранционната защита
Hvlp устройство за боядисване с пръскане	36 месеца от датата на закупуване на Продукта, както е посочено в тази гаранционна карта

III. Условия за ползване на гаранцията

Потребителят трябва да представи попълнената гаранционна карта на Продукта и да докаже обстоятелствата на закупуване на Продукта от Потребителя, напр. чрез представяне на касова бележка, фактура и др. За целите на ефективното разглеждане на жалби се препоръчва Потребителят да представи заедно с Продукта всички компоненти, посочени в "Комплектоване на устройството", съдържащо се в Ръководството за потребителя.

2. потребителят да спазва препоръките, съдържащи се в инструкциите за експлоатация и гаранционната карта.

3. Гаранцията обхваща само територията на Република Полша и ЕС.

4. Гаранцията не покрива дефекти на Продукта, произтичащи по-специално от:

a. Неспазване от страна на потребителя на условията, посочени в инструкциите за експлоатация, по-специално по отношение на правилната експлоатация, поддръжка и почистване;

b. Използване на продукти за почистване или поддръжка от страна на потребителя, които не съответстват на инструкциите за експлоатация;

c. Неподходящо съхранение и транспортиране на Продукта от страна на Потребителя;

d. Неразрешени промени и/или изменения на Продукта от страна на Потребителя, които не са били съгласувани с Гаранта;

e. Използването от страна на Потребителя в Продукта на консумативи, които не съответстват на Инструкцията за експлоатация.

5. Потребител, който не е потребител по смисъла на Закона от 23 април 1964 г. Граждански кодекс, губи гаранцията за Продукта, в който:

- серийните номера, обозначенията за дата и табелките с номинални стойности са били отстранени, променени или повредени от потребителя;

- plombите са били повредени от потребителя или имат следи от манипулация от страна на потребителя.

Внимание: Потребителят трябва да извършва дейностите, свързани с ежедневната експлоатация на Продукта, произтичащи, наред с другото, от Инструкциите за употреба, сам и за своя сметка.

IV. Процедура за подаване на жалби

1. В случай, че се установи, че Продуктът работи неправилно, моля, уверете се, че всички стъпки, посочени в инструкциите за експлоатация, са извършени правилно, преди да подадете рекламация.

2. Препоръчително е да подадете жалба незабавно, за предпочитане в рамките на 7 дни от забелязването на дефект в Продукта. Потребител, който не е потребител по смисъла на Закона от 23 април 1964 г. Граждански кодекс, губи правата, произтичащи от тази гаранция, ако рекламацията не бъде направена в рамките на 7 дни.

3. Уведомяването за жалба може да се извърши, inter alia, на мястото на закупуване на Продукта, в гаранционното обслужване или писмено на адреса: Dedra Exim Sp. z o.o., ул. 3 Мaja 8, 05-800 Pruszków.

4. Потребителят може да подаде жалба, като използва формуляра, достъпен на уебсайта www.dedra.pl. ("Формуляр за гаранционна рекламация").

5. адресите на гаранционното обслужване за отделните страни са достъпни на www.dedra.pl. Ако няма гаранционно обслужване за дадена страна, препоръчваме да отправите гаранционни претенции на адрес: Dedra Exim Sp. z o.o. ул. 3 Мaja 8, 05-800 Pruszków (Полша).

6. С оглед на безопасността на Потребителя е забранено използването на дефектен Продукт.

7. Внимание: Използването на дефектен Продукт е опасно за здравето и живота на Потребителя.

8. Изпълнението на задълженията по гаранцията ще се осъществи в рамките на 14 работни дни, считано от датата на доставка на заявения Продукт от Потребителя.

9. преди да предадете дефектния Продукт за рекламация, се препоръчва да го почистите. Препоръчва се Продуктът за рекламация да бъде внимателно защитен от повреди по време на транспортиране (препоръчва се Продуктът за рекламация да се достави в оригиналната му опаковка).

10. Гаранционният срок се удължава с времето, през което Потребителят не е могъл да използва Продукта, обхванат от гаранцията, поради дефект. Гаранцията не изключва, не ограничава и не спира правата на Потребителя, произтичащи от гаранционните разпоредби, за дефекти на продадените стоки.

В съответствие с член 13, параграфи 1 и 2 от Регламент (ЕС) 2016/679 на Европейския парламент и на Съвета от 27 април 2016 г. относно защитата на физическите лица във връзка с обработването на лични данни и относно свободното движение на такива данни и за отмяна на Директива 95/46/ЕО ("ОРЗД"), с настоящото Ви информираме, че

1. Администраторът на Вашите лични данни, посочени във формуляра е DEDRA-EXIM sp. z o.o. със седалище в Прушков, на ул. 3 Мaja 8, 05-800 Прушков (по-нататък: „Администратор“).

2. Вашите лични данни ще се обработват изключително с цел провеждане на гаранционната процедура на устройството съгласно ст. 6 ал. 1 буква "б" от Общия регламент за защита на личните данни (по-нататък: „ОРЗД“) Посочване на данните е доброволно, но е необходимо за провеждане на гаранционната процедура.

3. Вашите лични данни ще се обработват през срока на разглеждането на провеждане на гаранционната процедура и за архивни цели при необходимост от защита от евентуалните претенции към Администратора не по-дълго отколкото до датата на давността им.

4. Вашите лични данни могат да се обявяват изключително на операторите, обработващи данните в полза на Администратора въз основа на писмен договор за възлагане на обработването на личните данни, предоставящи, м.др. услуги по технически сервиз, хостинг или обслужване на уеб-сайта, по IT обслужване, на куриерска служба. Доставчиците на Администратора са задължени да осигурят защита на личните данни и да отговорят на изискванията на действащото законодателство, свързано със защита на личните данни и не могат да използват доверените им лични данни за целите, различни от определените в договор с Администратора.

5. Вашите данни няма да бъдат обработвани по автоматизиран начин, в това число във формата на профилиране, и няма да се предоставят в трета страна/международна организация.

6. Имате право на достъп до съдържанието на личните си данни и право всеки момент да ги коригирате, изтриете, ограничите обработването им, право да прехвърляте данните, право да подадете възражение.

7. По всякакви въпроси, свързани с обработването на Вашите лични данни от Администратора можете да се свържете на електронен адрес: daneosobowe@dedra.pl;

8. Имате право да подадете жалба до органа, компетентен относно въпросите за защита на личните данни;