

Instrukcja ważna dla urządzeń wyprodukowanych po: / Návod pro zařízení vyrobená po: / Návod pre obsluhu zariadení vyrobených po: / Instrucția – ținreținii, kurie buvo pagaminti nuo: / Lietošanas instrukcija ierīcēm izgatavotiem pēc: / Útmutató a után gyártott készülékekhez: / Manualul de utilizare pentru aparate fabricate după: / Bedienungsanleitung für Geräte, hergestellt wurden die nach dem: / Ръководство за употреба, валидно за устройства, произведени след: / Priročnik velja za naprave, izdelane po: / Upute vrijede za uređaje proizvedene nakon: **01.10.2021**

- PL** **Młot udarowo-obrotowy SDS+**
Instrukcja obsługi z kartą gwarancyjną
- CZ** **Rotační příklepové kladivo SDS+**
Návod k obsluze se záručním listem
- SK** **Vrtacie kladivo SDS+**
Užívateľská príručka so záručným listom
- LT** **Smūginis- sukamasis plaktukas SDS+**
Naudojimo instrukcija su garantiniu lapu
- BG** **Ротационен чук SDS+**
Ръководство за употреба с гаранционна карта
- HR** **Čekić-bušilica SDS+**
Upute za upotrebu s jamstvenim listom

- LV** **Rotācijas āmurs SDS+**
Lietošanas instrukcija ar garantijas talonu
- HU** **Útvefűró kalapács SDS+**
Használati utasítás garanciajeggyel
- RO** **Ciocan rotopercutor SDS+**
Instrucțiuni de utilizare și certificat de garanție
- DE** **Schlaghammer SDS+**
Bedienungsanleitung mit Garantiekarte
- SI** **Vrtalno kladivo SDS+**
Navodila za uporabo z garancijsko kartico



DED7852



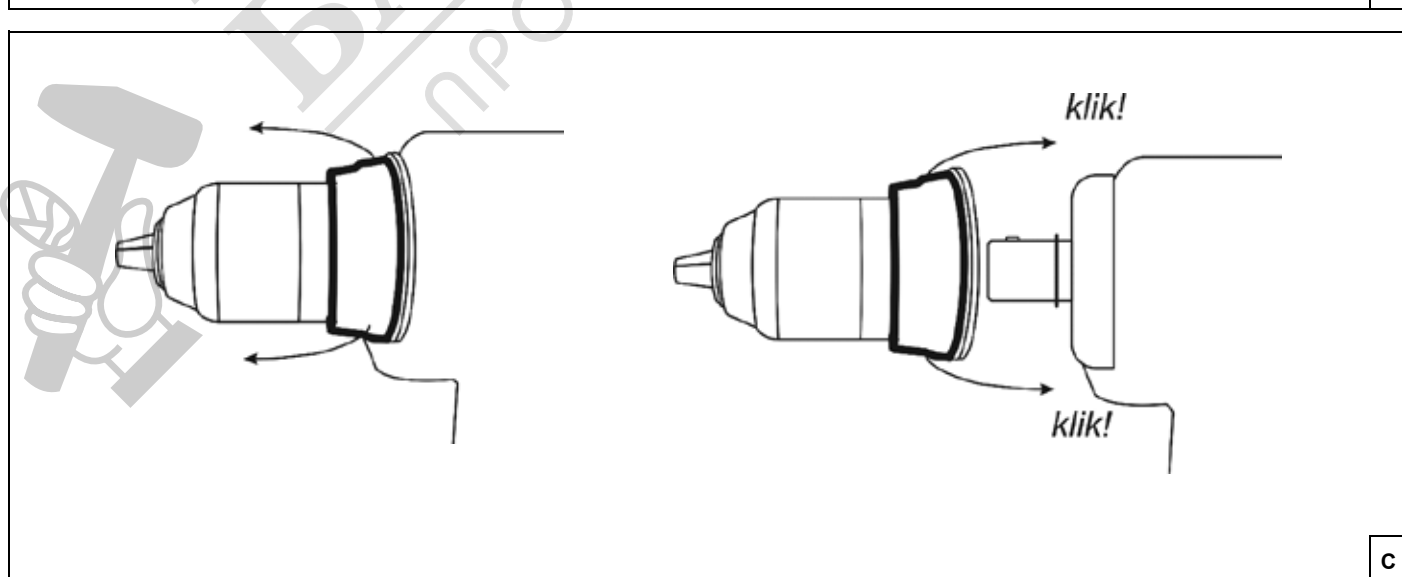
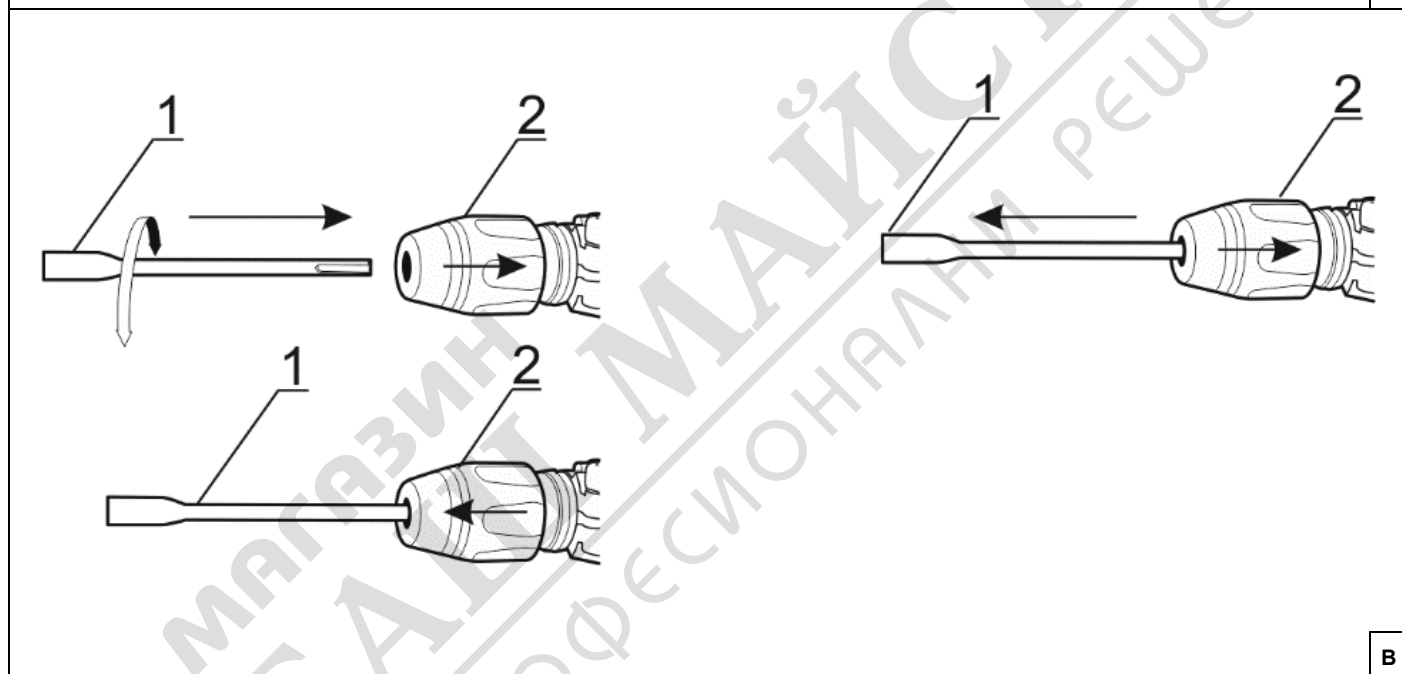
DED7852QC

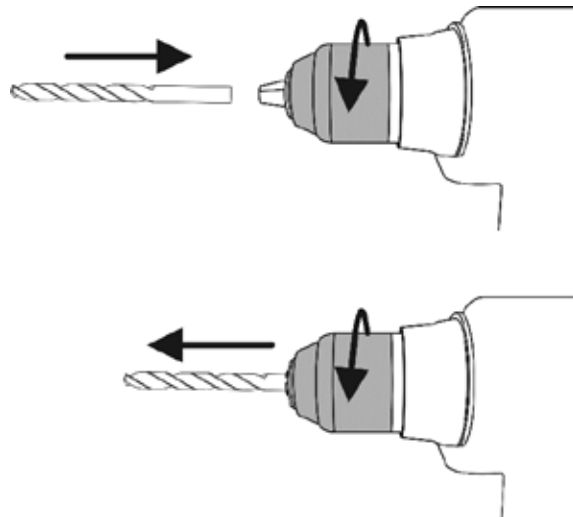
- PL** Wszelkie prawa zastrzeżone. Niniejsze opracowanie jest chronione prawem autorskim. Kopiowanie lub rozpowszechnianie Instrukcji Obsługi we fragmentach albo w całości bez zgody Dedra Exim zabronione Dedra Exim zastrzega sobie prawo do wprowadzania zmian konstrukcyjno-technicznych oraz komplekcyjnych bez uprzedniego powiadomienia. Zmiany te nie mogą stanowić podstawy do reklamowania produktu. Instrukcja obsługi dostępna na stronie www.dedra.pl
- CZ** Všechna práva vyhrazena. Toto zpracování je chráněno autorským právem. Kopírování nebo šíření Návodu k obsluze v částech nebo vcelku bez souhlasu společnosti Dedra Exim je zakázáno. Dedra Exim si vyhrazuje právo zavádět konstrukční a technické a komplementační změny bez dřívějšího oznámení. Tyto změny nemohou být základem pro reklamování výrobku. Návod k obsluze dostupný na stránkách www.dedra.pl
- SK** Všetky práva vyhradené. Tieto materiály sú chránené autorskými právami. Kopírovanie prípadne šírenie častí, prípadne celého návodu na obsluhu je bez súhlasu spoločnosti Dedra Exim zakázané. Dedra Exim si vyhradzuje právo na vykonávanie konštrukčno-technických zmien, a zmien doplnkového príslušenstva, bez predchádzajúceho upozornenia. Tieto zmeny nemôžu byť dôvodom na reklamáciu výrobku. Užívateľská príručka je dostupná na webovej stránke www.dedra.pl
- LT** Visos teisės saugomos. Šis kūrinys yra saugomas autorių teisių įstatymų. Eksploatavimo instrukcijos arba jos fragmentų kopijavimas ir platinimas be „Dedra Exim“ sutikimo draudžiamas. „Dedra Exim“ pasilieka sau teisę įvesti konstrukcijos, techninius arba komplektacijos pokyčius be išankstinio įspėjimo. Šie pokyčiai negali būti skundo dėl produkto pagrindu. Naudojimo instrukcija yra prieinama svetainėje: www.dedra.pl
- LV** Visas tiesības pasargātas. Šis izdevums ir sargāts ar autortiesību. Lietošanas Instrukcijas kopēšana vai izplatīšana pilnīgi vai fragmentos bez Dedra Exim firmas piekrišanas ir aizliegta. Firma Dedra Exim atstāj sev tiesību veikt konstrukcijas-tehnikas izmaiņu, kā arī komplektācijas izmaiņu bez iepriekšēja paziņojuma. Šīs izmaiņas nevar būt pamatu produkta reklamēšanai. Lietošanas instrukcija pieejama mājaslapā www.dedra.pl
- HU** Minden jog fenntartva. A jelen kiadvány szerzői jogokkal védve. A Használati Utasítás másolása vagy terjesztése egészében vagy részleteiben a Dedra Exim írásos engedélye nélkül tilos A Dedra Exim fenntartja magának a szerkezeti-műszaki, valamint komplettálási változtatások előzetes bejelentés nélkülűl bevezetésének jogát. Ezek a változások nem szolgálhatnak alappól a termék reklamációjának. A használati utasítás a weboldalon elérhető www.dedra.pl. Toate drepturile rezervate. Această redactare este protejată prin legea dreptului de autor. Este interzisă copierea, reproducerea în orice fel sau multiplicarea și distribuirea parțială sau în totalitate a Manualului de utilizare fără permisiunea firmei Dedra Exim Firma Dedra Exim își rezervă dreptul de a face modificări tehnice și constructive sau de completare a dispozitivului fără o notificare prealabilă. Aceste modificări nu pot constitui temel pentru reclamarea produsului.
- RO** Instrucțiunea de deservire accesibilă pe pagina www.dedra.pl
- DE** Alle Rechte vorbehalten. Die vorliegende Bedienungsanleitung wird durch das Urheberrecht geschützt. Kein Teil dieser Bedienungsanleitung darf ohne schriftliche Einwilligung von Dedra Exim vervielfältigt oder verbreitet werden. Dedra Exim behält sich das Recht vor, Konstruktions- und technische Änderungen sowie Änderungen in der Zusammensetzung vorzunehmen, ohne vorher darüber zu informieren. Diese Änderungen können kein Grund zur Reklamation des Produkts bilden. Die Bedienungsanleitung ist auf der Internetseite www.dedra.pl zugänglich.
- BG** Всички права запазени. Това произведение е защитено с авторски права. Копирането или разпространението на Ръководството за потребителя на части или като цяло е забранено без разрешението на „Dedra-Exim“. „Dedra-Exim“ си запазва правото да прави промени в дизайна, техническите характеристики и завършването без предварително уведомление. Тези промени не могат да бъдат основание за рекламиране на продукта. Ръководството за потребителя е на разположение на адрес www.dedra.pl
- SI** Vse pravice pridržane. To delo je zaščitenó z avtorskimi pravicami. Kopiranje ali razširjanje uporabniškega priročnika po delih ali v celoti brez dovoljenja družbe Dedra Exim je prepovedano Družba Dedra Exim si pridružuje pravico do oblikovnih, tehničnih in končnih sprememb brez predhodnega obvestila. Te spremembe ne smejo biti razlog za oglaševanje izdelka. Uporabniški priročnik je na voljo na spletni strani www.dedra.pl
- HR** Sva prava pridržana. Ova je studija zaštićena autorskim pravima. Zabranjeno je kopiranje ili distribucija korisničkog priručnika, djelomično ili u cijelosti, bez pristanka Dedra Exima. Dedra Exim zadržava pravo uvođenja konstrukcijskih, tehničkih i montažnih promjena bez prethodne najave. Ove izmjene ne mogu biti temelj za reklamiranje proizvoda. Korisnički priručnik dostupan na www.dedra.pl

Kontakt
 Kontaktai / Kontakts / Elérhetőség / Contact / Kontakt / Свържете се с / Пишіте на / Kontakt
 Dedra Exim Sp. z o.o., ul. 3 Maja 8, 05-800 Pruszków
 Tel. +48 22 73 83 777 wew. 129, 165, fax +48 22 73 83 779
serwis@dedra.com.pl www.dedra.pl

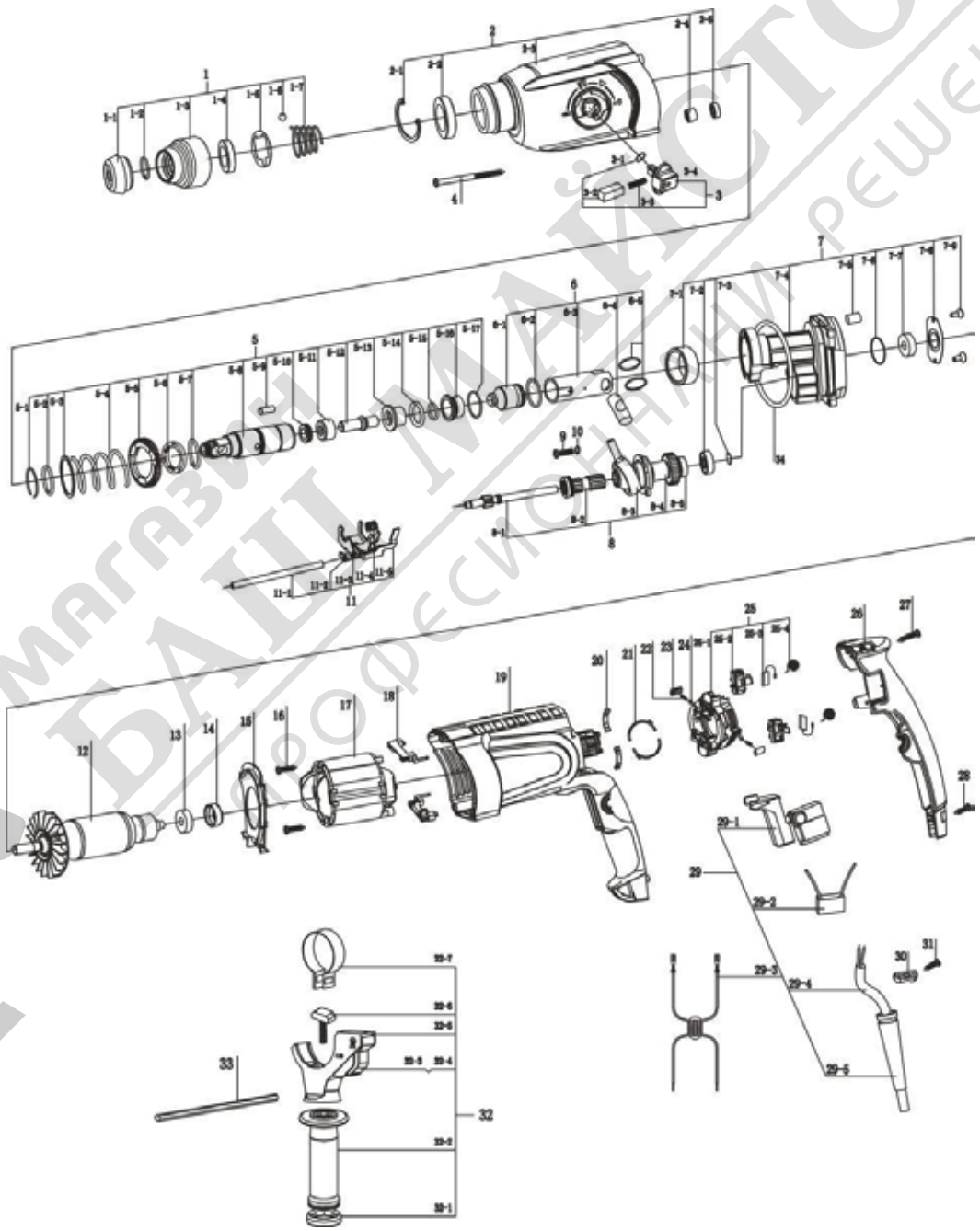


1. Zdjęcia i rysunki

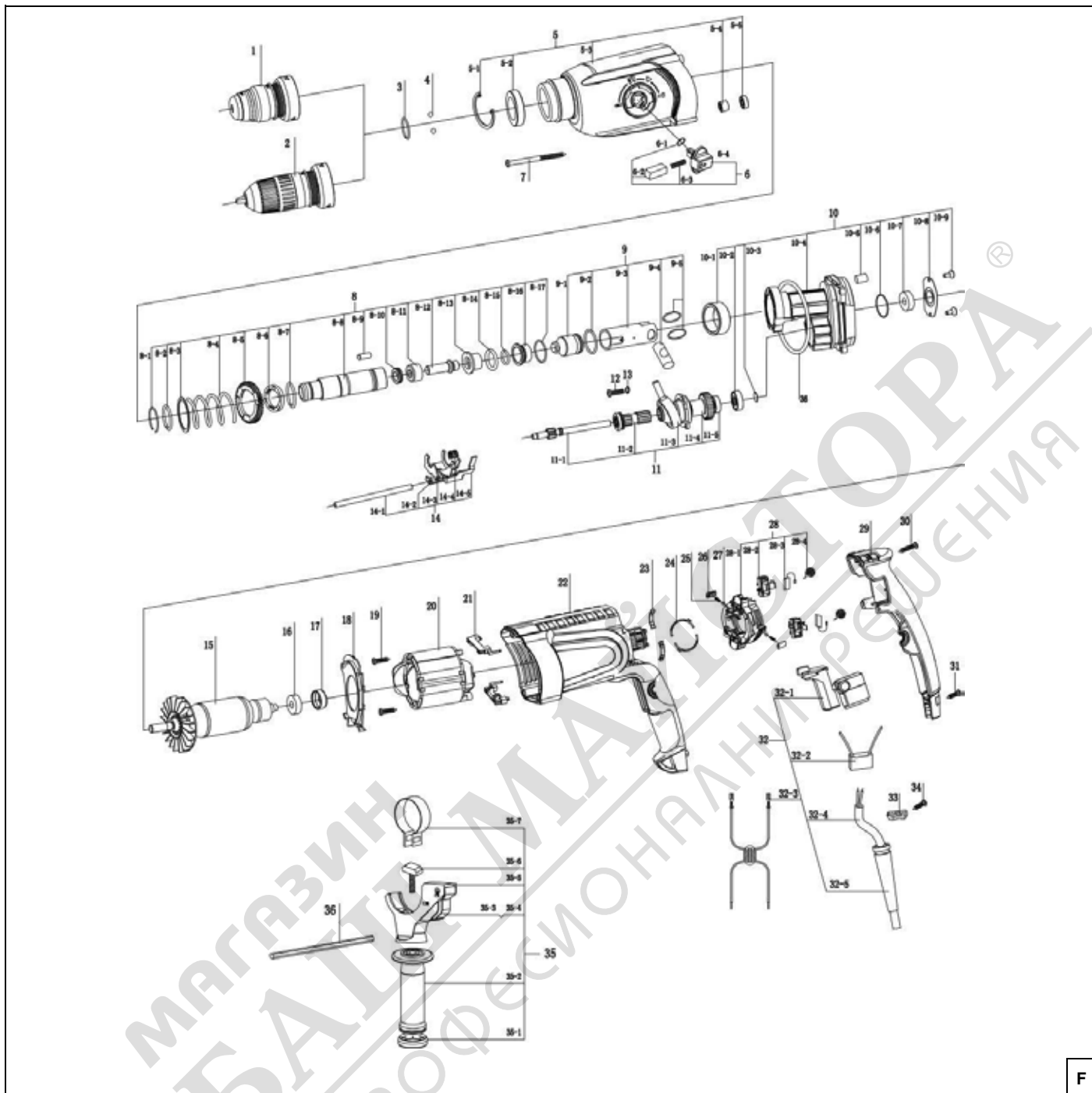




D



E



F

Opis piktogramów / Popis použitých piktogramů / Opis používaných piktogramov / Panaudotų piktogramų aprašymas / Lietoto piktogrammu apraksts / Az alkalmazott piktogramok magyarázata / Descrierea pictogramelor / Beschreibung der verwendeten Piktogramme / Описание на пиктограмите / Opis piktogramov / Opis piktograma



Nakaz: przeczytaj instrukcję obsługi / Příklad: přečtěte návod k obsluze / Příklad: oboznámte sa s užívateľskou príručkou / Privaloma: perskaitykite aptarnavimo instrukciją / Norādījums: rūpīgi iepazīstieties ar lietotāja rokasgrāmātā sniegto informāciju / Utasítás: olvassa el az útmutatót / Obligatori: citíti manualul de utilizare / Gebot: die Bedienungsanleitung lesen / Задължително: прочетете ръководството за употреба / Obvezno: preberite navodila za uporabo / Obvezno: pročítajte korisnički priručnik



Nakaz: używać ochronników słuchu / Používajte ochranu sluchu / Používajte chrániče sluchu / Privaloma: naudoti apsauginius akinius / Lietojiet dzirdes aizsardzības līdzekļus / Utasítás: használjon fülvédőt / Trebuie să folosiți aparate pentru protecția auzului / Der Gehörschutz ist zu benutzen / Задължително: Използвайте защитни средства за уши / Obvezno: uporabljajte štčitnike za ušesa / Obvezno: koristite zaštitu za sluh



Nakaz: stosować okulary ochronne / Příklad: použijte ochranné brýle / Příklad: používajte ochranné okuliare / Privaloma: naudoti apsauginius akinius / Norādījums: nēsājiet aizsargacenes / Utasítás: viseljen védőszemüveget / Obligatori: folosiți ochelari de protecție / Gebot: Schutzbrille tragen / Задължително: Носете предпазни очила / Obvezno: nosite zaščitna očala / Obvezno: nosite zaštitne naočale



Nakaz: stosować środki ochrony dróg oddechowych / příkaz: použijte prostředky pro ochranu dýchacích cest/ příkaz: používajte ochranné prostriedky na ochranu dýchacích ciest/ privaloma: naudoti kvėpavimo takų apsaugos priemonės/ pieprasījums: izmantot elpceļu attiecīgu aizsardzību/ utasítás: használjon légúti védelmi felszerelést/ obligatori: utilizați echipament de protecție a căilor respiratorii/ gebot: atemschutzgeräte benutzen / Задължително: Използвайте дихателна защита / Obvezno: uporabljajte zaščitno dihal / Obvezno: koristiti zaštitu za disanje



Informacja: urządzenie w drugiej klasie ochronności / Informace: zařízení v druhé třídě ochrany / Informácia: zariadenie v druhej triede ochrany / Informacija: įrankio saugumo nuo elektros smūgio klasės / Informacija: ierīce atbilst otrajai aizsardzības klasei / Információ: a termék második osztályú besorolással rendelkezik / Informație: dispozitiv din clasa a doua de protecție împotriva / Information: das Gerät besitzt die zweite Klasse / Informacije: naprava v zaščitnem razredu II

2. Описание на устройството (фиг. А)

Глава на бормашина, 2. ограничител на дълбочината, 3. копче за избор на режим, 4. капачка за смазване, 5. главен превключвател, 6. главна ръкохватка, 7. захранващ кабел, 8. помощна ръкохватка

3. Предназначение на устройството

Ударната бормашина е устройство, което се използва за разбиване и раздробяване на бетон, правене на бразди и къртене с помощта на подходящо длето. Подходяща е за пробиване на дърво, метал и бетон, като се използват подходящи свредла SDS PLUS. Машината може да се използва например за полагане на тръби, електрически кабели, санитарни инсталации, довършителни работи в строителството, инженерни работи и др.

C DED7852QC е възможно да се използват стандартни цилиндрични свредла с диаметър до 13 mm, като се замени главата на SDS PLUS патронника със самозатягаща се глава.

Допустимо е устройството да се използва при ремонтни и строителни дейности, ремонтни работилници, любителска работа, като се спазват условията за използване и допустимите условия на работа, съдържащи се в инструкциите за експлоатация.

4. Ограничения на използването

ВНИМАНИЕ Уредът може да се използва само в съответствие с "Разрешените условия на работа" по-долу.

Неразрешените промени в механичната и електрическата конструкция, всякакви модификации, операции по поддръжката, които не са описани в инструкциите за експлоатация, ще се считат за незаконни и ще доведат до незабавна загуба на гаранционни права, а декларацията за съответствие ще стане невалидна.

ВНИМАНИЕ Неправилното използване или използването в противоречие с инструкциите за експлоатация ще доведе до незабавна загуба на гаранционните права.

ДОПУСТИМИ УСЛОВИЯ НА ТРУД
S1 непрекъсната работа
Защита от влага

5. Технически данни

Модел	DED7852	DED7852QC
Номинално напрежение [V/Hz]	230, 50	230, 50
Номинална мощност [W]	1050	1050
Степен на защита срещу директен достъп	IPX0	IPX0
Клас на защита	II	II
Диапазон на скоростта [min-1]	0-980	0-980
Честота на въздействието	0-5300	0-5300
Енергия на удара [J]	3,6	3,6
Дръжка	SDS Plus	SDS Plus
Свредло [mm]	-	Ø13
Пробиване в бетон макс [mm]	30	30
Пробиване в дърво макс. [mm]	30	30
Пробиване в метал макс. [mm]	13	13
Пробиване на шумови емисии:		
- LpA [dB(A)]	91	91
- неопределеност на измерването (KpA) [dB(A)]	3	3
- LwA [dB(A)]	102	102
- неопределеност на измерването (KwA) [dB(A)]	3	3
Ниво на вибрации на дръжката		
- пробиване ah [m/s ²]	21,210	21,210
- неопределеност на измерването K [m/s ²]	1,5	1,5
Нетно тегло на уреда [kg]	3,7	3,7

Информация за вибрациите и шума

Комбинираната стойност на вибрациите a_h и неопределеността на измерването са определени в съответствие с EN 60745-1 и са дадени в таблицата.

Емисиите на шум са определени в съответствие с EN 60745-2-6, като стойностите са дадени по-горе в таблицата.

ВНИМАНИЕ Шумът може да причини увреждане на слуха, винаги носете защита на слуха, когато работите!

Декларираната обща стойност на вибрациите е измерена съгласно стандартен метод за изпитване и може да се използва за сравняване на едно оборудване с друго. Обявеното ниво на вибрациите може да се използва и за предварителна оценка на експозицията на вибрации.

Нивото на вибрациите по време на действителното използване на оборудването може да се различава от обявените стойности в зависимост от използването на работните инструменти, по-специално от вида на обработвания детайл и необходимостта от определяне на мерки за защита на оператора. За да се направи точна оценка на експозицията при действителните условия на използване, трябва да се вземат предвид всички части на работния цикъл, включително периодите, когато машината е изключена или когато е включена, но не се използва за работа.

6. Подготовка за работа

ВНИМАНИЕ Всички стъпки, описани по-долу, трябва да се извършват при изваден щепсел от контакта!

Използване на спомагателната дръжка

Винаги използвайте спомагателната дръжка. За да я регулирате и адаптирате към индивидуалните предпочитания на оператора, разхлабете копчето на ръкохватката (фиг. А, 8), преместете ръкохватката в желаната позиция и след това я затегнете здраво. Винаги дръжте чука с двете си ръце по време на работа!

Монтиране на работното свредло (длето, бормашина и др., фиг. Б)

Почистете инструмента преди да го поставите. Смажете крайника с тънък слой грес.

2. Издърпайте обратно капачка

3. вкарайте инструмента в отвора за закрепване и го натиснете колкото е възможно по-навътре.

4. Освободете капачка.

5. Проверете заключването, като издърпате инструмента.

Демонтирането на инструмента се извършва в обратен ред.

Смяна на главата (само за DED7852QC фиг. С)

1. Издърпайте фланеца на главата, както е посочено на чертежа, и свалете главата SDS Plus.

2. Поставете главата на свредлото върху вала, натиснете надолу, докато се чуе щракване.

Монтиране на работното свредло в главата на бормашината (фиг. Д)

1. Разхлабете челюстите на патронника на бормашината

2. Поставете свредлото в челюстите на патронника

3. затегнете патронника на бормашината

Демонтирането на инструмента се извършва в обратен ред.

За да проверите работата на уреда, свържете го към електрическата мрежа и след това, без да допирате работния край до някакво препятствие, включете уреда за кратко (2-3 секунди), като натиснете бутона (фиг. А, 5). Ако уредът не се включи, проверете състоянието на захранващия кабел, натиснете здраво щепсела в контакта и опитайте да стартирате чука отново. Ако уредът все още не работи, насочете го към сервизен център.

7. Свързване с мрежата

Преди да свържете уреда към източник на захранване, се уверете, че захранващото напрежение отговаря на стойността, посочена на табелката с номиналните стойности.

Захранващата инсталация трябва да бъде направена в съответствие със съществените изисквания за електрически инсталации и да отговаря на изискванията за безопасност при употреба. Параметрите за минималното сечение на захранващия кабел и номиналната стойност на предпазителя в зависимост от мощността на уреда са дадени в таблицата. Инсталацията трябва да се извърши от квалифициран електротехник. Когато използвате удължителни кабели, уверете се, че сечението на проводника не е по-малко от необходимото (вж. таблицата). Разположете електрическия кабел така, че да няма опасност да бъде прерязан по време на работа. Не използвайте повредени удължителни кабели.

Периодично проверявайте състоянието на захранващия кабел. Не дърпайте захранващия кабел.

Мощност на устройството [W].	Минимално сечение на проводника [mm ²]	Минимален предпазител тип C [A].
700-1400	1	16

8. Включване на устройството

Превключвателят за включване/изключване на уреда се намира в основната ръкохватка. (Фиг. А, 5). За да включите устройството, натиснете бутона за включване. Уредът ще работи, докато не освободите бутона.

9. Използване на устройството

ВНИМАНИЕ Дръжте устройството за пластмасовите дръжки! Не използвайте работни инструменти, които не са със система SDS-plus, заедно с патронник за пробиване или къртене с удар. SDS-plus работните инструменти и техните държачи се повредят при ударно пробиване и къртене.

За да стартирате и да работите с чука, след включване на уреда натиснете енергично обработвания детайл към него. Дръжте чука здраво и стабилно, тъй като агрегатът вибрира по време на работа. Включете чука с помощта на бутона (фиг. А, 5). Не притискайте силно чука към обработвания детайл по време на работа, тъй като това може да намали производителността на уреда и да повлияе неблагоприятно на живота на двигателя. Използвайте крайници, подходящи за работата, която трябва да се извърши.

Функции на устройството

С помощта на копчето за смяна на функциите (фиг. А, 3) може да се променя функционалността на устройството. Устройството има функции:

- пробиване без удари (метал, дърво)

- ударно пробиване (в бетон и подобни материали).

- коване (за браздене, рязане и др.)

Изберете подходящата функция в зависимост от работата, която трябва да се извърши.

10. Текуща поддръжка

Почистване

Уверете се, че предпазните устройства, въздушните пролуки и корпусът на двигателя са възможно най-чисти от прах и мръсотия. Отстранявайте праха с чиста кърпа или издухвайте замърсяванията с въздушен компресор.

Препоръчваме ви да почиствате устройството след всяка употреба.

Почиствайте редовно уреда с влажна кърпа и малко количество сив сапун. Не използвайте почистващи препарати на основата на разтворители; те могат да повредят пластмасовите части на уреда. Внимание - уверете се, че водата не може да проникне в уреда!

Проверка на захранващия кабел

Периодично проверявайте състоянието на захранващия кабел.

ВНИМАНИЕ Не използвайте устройството с повреден захранващ кабел!

Ако се установи, че кабелът е повреден, върнете устройството в сервизния център за подмяна.

Съхранение

Съхранявайте устройството изключено от електрическата мрежа, на хладно, тъмно и сухо място, недостъпно за деца, по възможност в оригиналната опаковка.

11. Резервни части и принадлежности

За закупуване на резервни части и аксесоари се свържете с Dedra Exim Service. Данните за контакт можете да намерите на страница 1 от ръководството.

Когато поръчвате резервни части, посочете номера на партидата върху табелката с имената и номера на частта от монтажния чертеж.

По време на гаранционния период ремонтите се извършват в съответствие с условията, посочени в гаранционната карта. Моля, предайте рекламиралия продукт за ремонт на мястото на покупката (продавачът е длъжен да приеме рекламиралия продукт), изпратете го в най-близкия до местоживеенето ви сервизен център (списък на сервизните центрове на www.dedra.pl) или го изпратете в централния сервизен център на Dedra Exim. Моля, приложете любезно попълнената гаранционна карта. След изтичане на гаранционния срок ремонтите се извършват от централния сервиз. Изпратете дефектния продукт до сервизния център (транспортните разходи се заплащат от потребителя).

12. Дефекти, отстранени самостоятелно


ПРОБЛЕМ	ПРИЧИНА	РЕШЕНИЕ
Чукът работи не работи	Захранващият кабел е неправилно свързан или повреден В контакта няма мрежово напрежение Износени четки на двигателя Дефектен превключвател	Вкарайте щепсела по-навътре в контакта, проверете захранващия кабел Проверете напрежението в контакта, проверете за сработил предпазител Поправете електрическия инструмент Поправете електрическия инструмент
Чукчето се движи трудно	Запушени лагери на двигателя	Поправете електрическия инструмент
Двигателят работи, но чукът не работи	Дефектен механизъм на удрящия елемент	Поправете електрическия инструмент
Двигателят прегрява	Запушени въздушни отвори Превिшаване на работните параметри Прекалено високо налягане на инструмента	Почистете отворите Изключете електроинструмента, отложете работата до пълното охлаждане на машината Намаляване на налягането

13. Завършване на оборудването

DED7852: 1. чук за разрушаване, 2. длето, 3. кирка, 4. свредла (3 броя), 5. резервни четки

DED7852QC: 1. чук за разрушаване, 2. длето, 3. кирка, 4. свредла (3 бр.), 5. глава със самозатягащ се патронник (1 бр.), 6б. резервни четки

14. Информация за потребителите относно изхвърлянето на електрическо и електронно оборудване (важи за домакинствата)

 Символът, изобразен върху продуктите или придружаващата ги документация, указва, че дефектното електрическо или електронно оборудване не трябва да се изхвърля заедно с битовите отпадъци. Ако трябва да изхвърлите, да използвате повторно или да възстановите компоненти, е правилно да ги занесете в специализиран пункт за събиране, където ще бъдат приети безплатно. Информация за местоположението на пунктовете за събиране на употребявано оборудване се предоставя от местните власти, например на техните уебсайтове.

Правилното рециклиране на устройствата ви позволи да спестите ценни ресурси и да избегнете отрицателни въздействия върху здравето и околната среда в резултат на възможното наличие на: опасни вещества, смеси и компоненти в оборудването.

Неправилното изхвърляне на отпадъци е свързано с риск от санкции съгласно съответните местни разпоредби.

Потребители в страни от ЕС: Ако трябва да изхвърлите електрическо или електронно оборудване, моля, свържете се с най-близкия пункт за продажба или с вашия доставчик, който ще ви предостави допълнителна информация. Изхвърляне в страни извън Европейския съюз: Този символ се отнася само за страните от Европейския съюз. Ако желаете да изхвърлите този продукт, моля, свържете се с местните власти или с търговеца за правилния начин на изхвърляне.

Гаранционна карта

на

Номер на поръчката: Номер на партидата:

(наричан по-долу "Продуктът")

Дата на закупуване на продукта:

Печат на дилъра

Дата и подпис на продавача:

Изявление на потребителя:

Потвърждавам, че съм информиран за условията на гаранцията и последиците от неспазването на указанията в инструкцията за експлоатация и гаранционната карта. Запознат съм с условията на тази гаранция, което потвърждавам със саморъчния си подпис:

.....

Дата и място

.....

Подпис на потребителя

I. Отговорност за продукта

1. Гарант - "Dedra-Exim" Sp. z o.o. със седалище в Прушков, адрес: гр: ул. 3 Maja 8, 05-800 Pruszków, KRS 0000062517, Окръжен съд на град Варшава във Варшава, XIV икономическо отделение на Националния съдебен регистър, NIP 527-020-49-33, акционерен капитал: 100 980,00 ЛВ.

2. При условията, изложени в настоящия гаранционен сертификат, гарантът предоставя гаранция за продукта, който произхожда от дистрибуцията на гаранта.

3. Отговорността по гаранцията покрива само дефекти, произтичащи от причини, присъщи на Продукта в момента на предоставянето му на Потребителя.

4. По силата на гаранцията Потребителят получава право на безплатен ремонт на Продукта, ако дефектът се е появил по време на гаранционния период. Методът на ремонт на Продукта (метод на ремонт) е по преценка на Гаранта. Ако Гарантът установи, че поправката не е възможна, той си запазва правото да замени дефектния елемент или целия Продукт с такъв без дефекти, да намали цената на Продукта или да се откаже от договора.

5. По отношение на потребител, който не е потребител по смисъла на Закона от 23 април 1964 г. Гражданския кодекс, отговорността на Гарант за вреди, произтичащи от тази гаранция и/или във връзка с нейното сключване и изпълнение, независимо от правния титул, е ограничена до максималния размер на стойността на дефектния Продукт.

II. Гаранционен период

Компоненти на продукта	Продължителност на гаранционната защита
Ротационен чук SDS+	24 месеца от датата на закупуване на Продукта, както е посочено в тази гаранционна карта
Аксесоари	Не се покрива от гаранцията.

III. Условия за упражняване на гаранцията

1. Потребителят трябва да представи попълнената гаранционна карта на Продукта и да докаже обстоятелствата на закупуване на Продукта от Потребителя, напр. чрез представяне на касова бележка, фактура и др. За целите на ефективната обработка на жалби се препоръчва Потребителят да представи заедно с Продукта всички елементи, определени в "Комплектоване на устройството", включени в Ръководството за потребителя, за целите на рекламата.

2. Потребителят трябва да спазва инструкциите в ръководството за потребителя и гаранционната карта.

3. Гаранцията обхваща само територията на Република Полша и ЕС.

4. Гаранцията не покрива дефекти на Продукта, произтичащи по-специално от:

a. Неспазване от страна на Потребителя на условията, посочени в Ръководството за потребителя, по-специално по отношение на правилната експлоатация, поддръжка и почистване;

b. Използването от страна на потребителя на продукти за почистване или поддръжка, несъответстващи на инструкциите за експлоатация;

c. Неподходящо съхранение и транспортиране на Продукта от страна на Потребителя;

d. Неразрешени промени и/или модификации на Продукта от страна на Потребителя, които не са били съгласувани с Гаранта;

e. Използване от страна на Потребителя на консумативи в Продукта, които не съответстват на Ръководството за потребителя.

5. Потребителят, който не е потребител по смисъла на Закона от 23 април 1964 г. - Граждански кодекс, губи гаранцията за Продукта. Гражданския кодекс, губи гаранцията за Продукта, в който:
- серийните номера, обозначенията за дата и табелките с имената са били отстранени, променени или повредени от Потребителя;
- пломбите са били повредени от потребителя или имат следи от манипулация от страна на потребителя.

6. Внимание: Потребителят извършва дейностите, свързани с ежедневната експлоатация на Продукта, произтичащи, наред с другото, от Ръководството за потребителя, самостоятелно и за своя сметка.

IV. Процедура за подаване на жалби

1. В случай на дефектно функциониране на Продукта, преди да подадете жалба, трябва да се уверите, че всички операции, посочени по-специално в Ръководството за потребителя, са извършени правилно.

2. Препоръчително е да подадете жалба незабавно, за предпочитане в рамките на 7 дни от забелязването на дефект в Продукта. Потребител, който не е потребител по смисъла на Закона от 23 април 1964 г. Гражданския кодекс, губи правата, произтичащи от тази гаранция, ако жалбата не бъде подадена в срок от 7 дни. 3.

3. Уведомяването за жалба може да се извърши, *inter alia*, на мястото на закупуване на Продукта, в гаранционното обслужване или писмено на адреса: „Dedra-Exim” Sp. z o.o., ul. 3 Maja 8, 05-800 Pruszków.

4. Потребителят може да подаде жалба, като използва формуляра, достъпен на адрес www.dedra.pl. ("Формуляр за гаранционна претенция").

5. адресите на гаранционното обслужване за отделните страни са достъпни на www.dedra.pl. Ако в дадена страна няма гаранционно обслужване, препоръчваме да отправите гаранционни претенции към: „Dedra-Exim” Sp. z o.o. ul. 3 Maja 8, 05-800 Pruszków (Полша).

6. като се има предвид безопасността на Потребителя, използването на дефектния Продукт е забранено.

7. Внимание: Използването на дефектен продукт е опасно за здравето и живота на потребителя.

8. Изпълнението на задълженията по гаранцията се извършва в рамките на 14 работни дни от датата на доставка на дефектния Продукт от Потребителя.

9. Преди дефектния Продукт да бъде предаден за рекламация, се препоръчва той да бъде почистен. Препоръчва се продуктът, предмет на рекламация, да бъде внимателно защитен от повреди по време на транспортиране (препоръчва се продуктът, предмет на рекламация, да се достави в оригиналната му опаковка).

10. Гаранционният срок се удължава с времето, през което Потребителят не е могъл да използва Продукта, обхванат от гаранцията, поради дефект.

Гаранцията не изключва, ограничава или спира правата на потребителя, произтичащи от разпоредбите на гаранцията за дефекти на продадената вещ.

В съответствие с член 13, параграфи 1 и 2 от Регламент (ЕС) 2016/679 на Европейския парламент и на Съвета от 27 април 2016 г. относно защитата на физическите лица във връзка с обработването на лични данни и относно свободното движение на такива данни и за отмяна на Директива 95/46/ЕО ("ОРЗД"), с настоящото Ви информираме, че

1. Администраторът на Вашите лични данни, посочени във формуляра е DEDRA-EXIM sp. z o.o. със седалище в Прушков, на ул. 3 Maja 8, 05-800 Прушков (по-нататък: „Администратор”).

2. Вашите лични данни ще се обработват изключително с цел провеждане на гаранционната процедура на устройството съгласно ст. 6 ал. 1 буква "б" от Общия регламент за защита на личните данни (по-нататък: „ОРЗД”). Посочване на данните е доброволно, но е необходимо за провеждане на гаранционната процедура.

3. Вашите лични данни ще се обработват през срока на разглеждането на провеждане на гаранционната процедура и за архивни цели при необходимост от защита от евентуалните претенции към Администратора не по-дълго отколкото до датата на давността им.

4. Вашите лични данни могат да се обявяват изключително на операторите, обработващи данните в полза на Администратора въз основа на писмен договор за възлагане на обработването на личните данни, предоставящи, м.др. услуги по технически сервиз, хостинг или обслужване на уеб-сайта, по IT обслужване, на куриерска служба. Доставчиците на Администратора са задължени да осигурят защита на личните данни и да отговарят на изискванията на действащото законодателство, свързано със защита на личните данни и не могат да използват доверените им лични данни за целите, различни от определените в договор с Администратора.

5. Вашите данни няма да бъдат обработвани по автоматизиран начин, в това число във формата на профилиране, и няма да се предоставят в трета страна/международна организация.

6. Имате право на достъп до съдържанието на личните си данни и право всеки момент да ги коригирате, изтриете, ограничите обработването им, право да прехвърляте данните, право да подадете възражение.

7. По всякакви въпроси, свързани с обработването на Вашите лични данни от Администратора можете да се свържете на електронен адрес: daneosobowe@dedra.pl;

8. Имате право да подадете жалба до органа, компетентен относно въпросите за защита на личните данни;

SI Vsebina

1. Fotografije in risbe
2. Opis naprave
3. Namen naprave
4. Omejitev uporabe
5. Tehnični podatki
6. Priprava na delo
7. Povezava z omrežjem
8. Vklon naprave
9. Uporaba naprave
10. Tekoče vzdrževanje
11. Rezervni deli in dodatki
12. Pomanjkljivosti, odpravljene samostojno
13. Dokončanje opreme
14. Informacije za uporabnike o odstranjevanju električne in elektronske opreme
15. Garancijski list

Izjava o skladnosti je priložena priročniku kot ločen dokument. Če izjave o skladnosti ni, se obrnite na družbo Dedra Exim Sp. z o.o. Splošni varnostni pogoji so priročniku priloženi kot posebna knjižica.

⚠ OPOZORILO. Preberite vsa opozorila, označena s simbolom, in vsa navodila.

Neupoštevanje naslednjih opozoril in varnostnih navodil lahko povzroči električni udar, požar ali hude telesne poškodbe.

⚠ POZOR Vsa opozorila in navodila shranite za nadaljnjo uporabo.

2. Opis naprave (slika A)

Vrtalna glava, 2. omejevalnik globine, 3. gumb za izbiro načina delovanja, 4. pokrovček za mazanje, 5. glavno stikalo, 6. glavni ročaj, 7. napajalni kabel, 8. pomožni ročaj

3. Namen naprave

Vrtalno kladivo je naprava, ki se uporablja za razbijanje in drobljenje betona, izdelavo brazd in dletenje z ustreznim dletom. Primeren je za vrtanje lesa, kovine in betona z uporabo ustreznih svetrov SDS PLUS. Napravo lahko uporabljate na primer za polaganje cevi, električnih kablov, sanitarnih inštalacij, zaključna gradbena dela, inženirska dela itd.

Z DED7852QC je mogoče uporabljati standardne cilindrične vrtalnike do premera 13 mm, če glavo vpenjalne glave SDS PLUS zamenjate s samoprijemalno glavo vrtalnika.

Napravo je dovoljeno uporabljati pri obnovitvenih in gradbenih delih, v delavnicaх за popravila, pri ljubiteljskih delih, pri čemer je treba upoštevati pogoje uporabe in dovoljene delovne pogoje iz navodil za uporabo.

4. Omejitve uporabe

⚠ POZOR Napravo lahko uporabljate le v skladu s spodnjimi "Dovoljenimi pogoji delovanja".

Nedovoljene spremembe mehanske in električne konstrukcije, kakršne koli spremembe, vzdrževalni posegi, ki niso opisani v navodilih za uporabo, bodo obravnavani kot nezakoniti in bodo povzročili takojšnjo izgubo garancijskih pravic, izjava o skladnosti pa bo postala neveljavna.

⚠ POZOR Zaradi napačne uporabe ali uporabe, ki ni v skladu z navodili za uporabo, boste takoj izgubili garancijske pravice.

DOVOLJENI DELOVNI POGOJI
S1 neprekinjeno delovanje
Zaščita pred vlago

5. Tehnični podatki

Model	DED7852	DED7852QC
Nazivna napetost [V/Hz]	230, 50	230, 50
Nazivna moč [W]	1050	1050
Stopnja zaščite pred neposrednim dostopom	IPX0	IPX0
Zaščitni razred	II	II
Razpon hitrosti [min-1]	0-980	0-980
Pogostost udarcev	0-5300	0-5300
Energija udarca [J]	3,6	3,6
Ročaj	SDS Plus	SDS Plus
Vrtalno vpenjalno držalo [mm]	-	Ø13
Vrtanje v beton max [mm]	30	30
Vrtanje v les max [mm]	30	30
Vrtanje v kovino max [mm]	13	13
Vrtanje z emisijami hrupa:		
- LpA [dB(A)]	91	91
- merilna negotovost (KpA) [dB(A)]	3	3
- LwA [dB(A)]	102	102
- merilna negotovost (KwA) [dB(A)]	3	3
Raven vibracij ročaja		
- vrtanje ah [m/s ²]	21,210	21,210
- merilna negotovost K [m/s ²]	1,5	1,5
Neto teža naprave [kg]	3,7	3,7

Informacije o vibracijah in hrupu

Skupna vrednost vibracij a_h in merilna negotovost sta bili določeni v skladu s standardom EN 60745-1 in sta navedeni v preglednici.