

Instrukcja ważna dla urządzeń wyprodukowanych po: / Návod pro zařízení vyrobená po: / Návod pre obsluhu zariadení vyrobených po: / Instrukcija – įrenginiai, kurie buvo pagaminti nuo: / Lietošanas instrukcija ierīcēm izgatavotiem pēc: / Útmutató a után gyártott készülékekhez: / Manualul de utilizare pentru aparate fabricate după: / Bedienungsanleitung für Geräte, hergestellt wurden die nach dem / Navodila veljajo za naprave, proizvedene po: / Upute vrijede za uređaje proizvedene nakon: / Ръководството е валидно за устройства, произведени след: **01.01.2023**

PL **Młot udarowo-obrotowy**
Instrukcja obsługi z kartą gwarancyjną

CZ **Rotační kladivo s přiklepem**
Návod k obsluze se záručním listem

SK **Vŕtacie kladivo**
Užívateľská príručka so záručným listom

LT **Perforatorius**
Naudojimo instrukcija su Garantiniu lapu

LV **Rotācijas urbjašmaīna ar perforatoru**
Lietošanas instrukcija ar garantijas talonu

HU **Fúrókalapács**
Használati Utasítás Garanciajeggyel

RO **Ciocan rotopercutor**
Instrucțiuni de utilizare și certificat de garanție

DE **Bohr-/ Meisselhammer**
Bedienungsanleitung mit Garantiekarte

SI **Vrtljivo kladivo**
Navodila za uporabo z garancijskim listom

BG **Ротационен чук**
Инструкции за експлоатация с гаранционна карта

UA **Перфоратор**
Інструкція з експлуатації з гарантійним талоном

PL Wszelkie prawa zastrzeżone. Niniejsze opracowanie jest chronione prawem autorskim. Kopiowanie lub rozpowszechnianie Instrukcji Obsługi we fragmentach albo w całości bez zgody Dedra Exim zabronione Dedra Exim zastrzega sobie prawo do wprowadzania zmian konstrukcyjno-technicznych oraz kompletacyjnych bez uprzedniego powiadomienia. Zmiany te nie mogą stanowić podstawy do reklamowania produktu. Instrukcja obsługi dostępna na stronie www.dedra.pl

CZ Všechna práva vyhrazená. Toto zpracování je chráněno autorskými právy. Kopírování nebo šíření Návodu k obsluze v částech nebo vcelku bez souhlasu společnosti Dedra Exim je zakázáno. Dedra Exim si vyhrazuje právo zavádět konstrukční a technické a komplementační změny bez dřívějšího oznámení. Tyto změny nemohou být základem pro reklamování výrobku. Návod k obsluze dostupný na stránkách www.dedra.pl

SK Všetky práva vyhradené. Tieto materiály sú chránené autorskými právami. Kopírovanie alebo šírenie Návodu k obsluze v častiach alebo vcelku bez súhlasu spoločnosti Dedra Exim je zakázané. Dedra Exim si vyhradzuje právo na vykonávanie konštrukčno-technických zmien, a zmien doplnkového príslušenstva, bez predchádzajúceho upozornenia. Tieto zmeny nemôžu byť dôvodom na reklamáciu výrobku. Užívateľská príručka je dostupná na webovej stránke www.dedra.pl

LT Visos teisės saugomos. Šis kūrinys yra saugomas autorių teisių įstatymų. Eksploatavimo instrukcijos arba jos fragmentų kopijavimas ir platinimas be „Dedra Exim“ sutikimo draudžiamas. „Dedra Exim“ pasilieka sau teisę įvesti konstrukcijos, techninius arba komplektacijos pokyčius be išankstinio įspėjimo. Šie pokyčiai negali būti skundo dėl produkto pagrindu. Naudojimo instrukcija yra prieinama svetainėje: www.dedra.pl

LV Visas tiesības pasargātas. Šis izdevums ir sargāts ar autortiesību. Lietošanas Instrukcijas kopēšana vai izplatīšana pilnīgi vai fragmentos bez Dedra Exim firmas piekrišanas ir aizliegta. Firma Dedra Exim atstāj sev tiesību veikt konstrukcijas-tehnikas izmaiņu, kā arī komplektācijas izmaiņu bez iepriekšēja paziņojuma. Šīs izmaiņas nevar būt pamatu produkta reklamēšanai. Lietošanas instrukcija pieejama mājaslapā www.dedra.pl

HU Minden jog fenntartva. A jelen kiadvány szerzői jogokkal védve. A Használati Utasítás másolása vagy terjesztése egésszében vagy részleteiben a Dedra Exim írásos engedélye nélkül tilos A Dedra Exim fenntartja magának a szerkezeti-műszaki, valamint komplettálási változtatások előzetes bejelentés nélkülű bevezetésének jogát. Ezek a változások nem szolgálhatnak alappjál a termék reklamációjának. A használati utasítás a weboldalon elérhető www.dedra.pl

RO Toate drepturile rezervate. Această redactare este protejată prin legea dreptului de autor. Este interzisă copierea, reproducerea în orice fel sau multiplicarea și distribuirea parțială sau în totalitate a Manualului de utilizare fără permisiunea firmei Dedra Exim Firma Dedra Exim își rezervă dreptul de a face modificări tehnice și constructive sau de completare a dispozitivului fără o notificare prealabilă. Aceste modificări nu pot constitui temei pentru reclamarea produsului. Instrucțiunea de deservire accesibilă pe pagina www.dedra.pl

DE Alle Rechte vorbehalten. Die vorliegende Bedienungsanleitung wird durch das Urheber-recht geschützt. Kein Teil dieser Bedienungs-anleitung darf ohne schriftliche Einwilligung von Dedra Exim vervielfältigt oder verbreitet werden. Dedra Exim behält sich das Recht vor, Konstruktions- und technische Änderungen sowie Änderungen in der Zusammensetzung vorzunehmen, ohne vorher darüber zu informieren. Diese Änderungen können kein Grund zur Reklamation des Produkts bilden. Die Bedienungsanleitung ist auf der Internetseite www.dedra.pl zugänglich.

SI Vse pravice pridržane. Ta navodila so zaščiteni na podlagi predpisov o avtorskih pravicah. Prepovedano je kopiranje ali razširjanje teh navodil za uporabo po delih ali v celoti brez soglasja Dedra Exim. Dedra Exim si pridržuje pravico do uvajanja konstrukcijsko-tehničnih in kompletacijskih sprememb brez predhodnega obvestila. Te spremembe ne morejo biti podlaga za prijavo reklamacije. Navodila za uporabo so na voljo na strani www.dedra.pl

HR Sva prava su rezervirana. Ovo djelo je zaštićeno autorskim pravom. Zabranjeno je kopiranje ili distribucija Uputa za uporabu u dijelovima ili u cijelosti bez pristanka Dedra Exima Dedra Exim zadržava pravo uvođenja promjena konstrukcijskih, tehničkih i završnih bez prethodne obavijesti. Ove promjene ne mogu predstavljati osnovu za reklamiranje proizvoda. Upute za uporabu dostupne su na web stranici www.dedra.pl

BG Всички права запазени. Това произведение е защитено с авторски права. Забранено е копирането или разпространението на ръководството за потребителя на части или изцяло без разрешението на Dedra Exim Dedra Exim си запазва правото да прави промени в дизайна, техниката и окомплектовката без предварително уведомление. Тези промени не могат да бъдат основание за рекламиране на продукта. Ръководството за потребителя е на разположение на адрес www.dedra.pl

UA Всі права захищені. Ця робота захищена авторським правом. Копіювання або розповсюдження Посібника користувача повністю або частково без дозволу Dedra Exim заборонено Dedra Exim залишає за собою право вносити зміни в конструкцію, технічні характеристики та комплектацію без попереднього повідомлення. Ці зміни не можуть бути підставою для реклами продукту. Посібник користувача доступний на сайті www.dedra.pl



Kontakt

Kontaktai / Kontakts / Elérhetőség / Contact / Contacto / Contact / Contact / Kontakt /

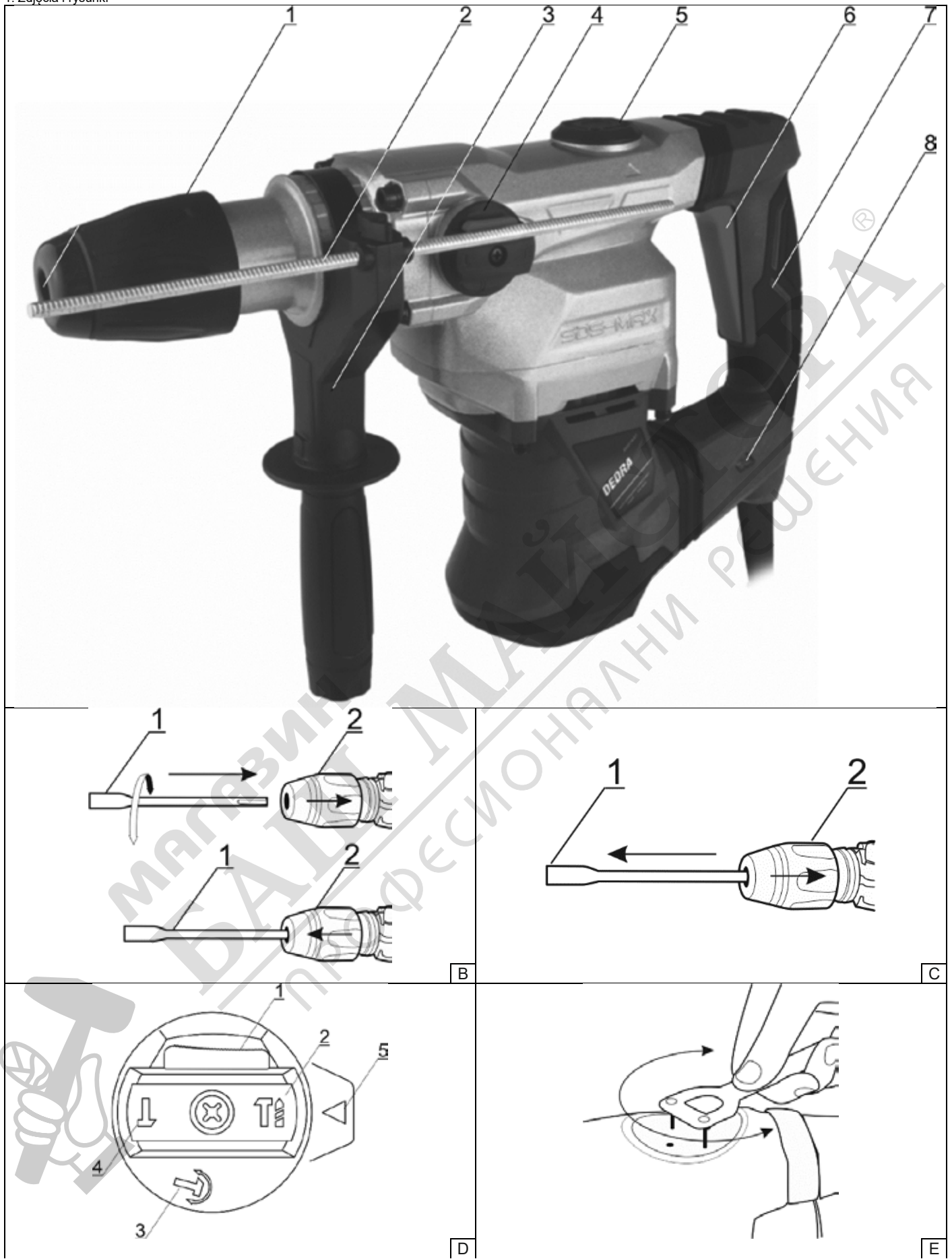
Kontakt / Kontakt/ Свържете се с:

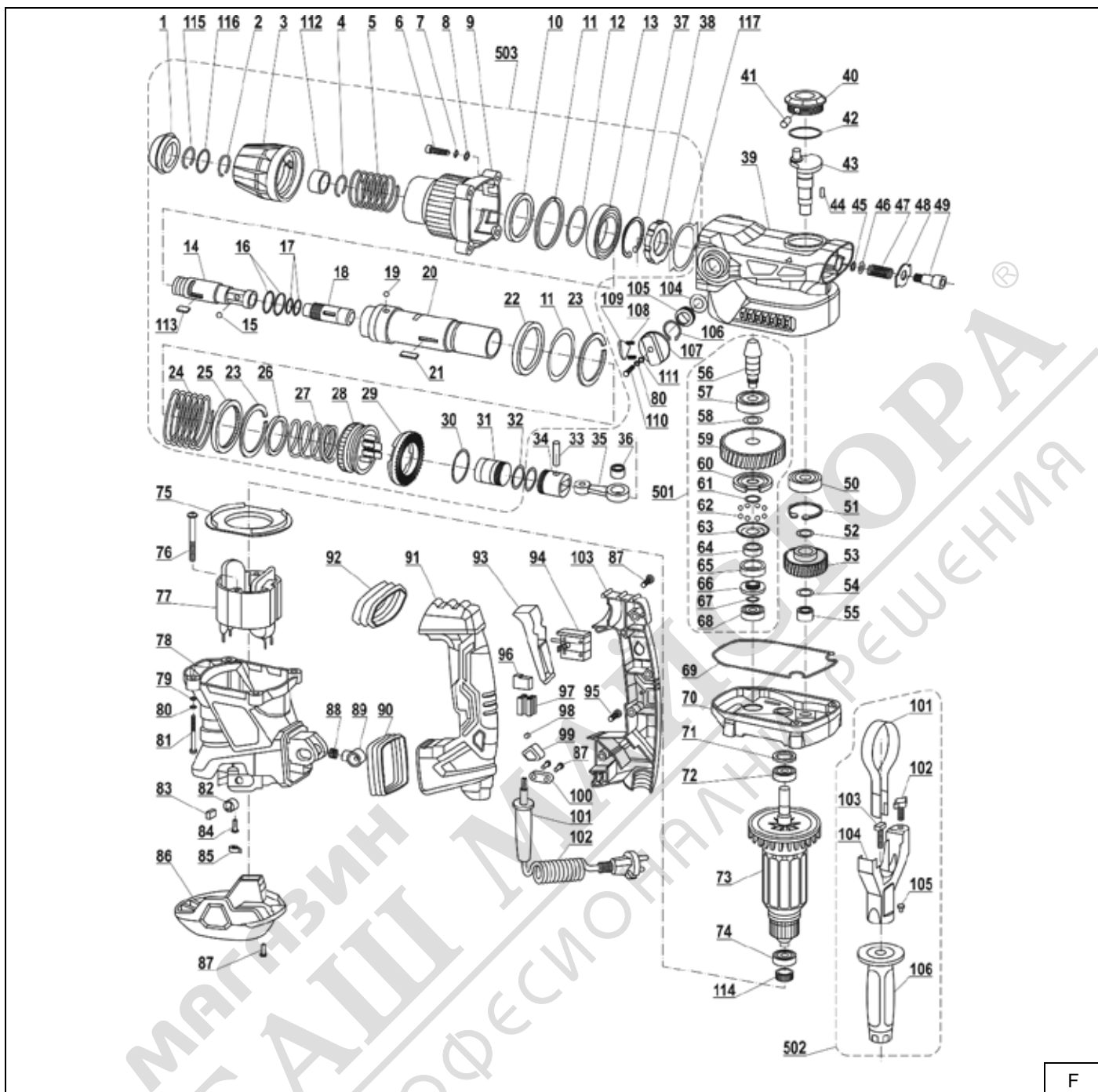
Dedra Exim Sp. z o.o., ul. 3 Maja 8, 05-800 Pruszków

Tel. +48 22 73 83 777 wew. 129, 165, fax +48 22 73 83 779

serwis@dedra.com.pl www.dedra.pl







Opis piktogramów / Opis použitých piktogramů / Opis používaných piktogramov / Panaudotų piktogramų aprašymas / Lietoto piktogramu apraksts / Az alkalmazott piktogramok magyarázata / Descrierea pictogramelor / Beschreibung der verwendeten Piktogramme / Opis piktogramov / Opis piktograma/ Описание на пиктограмите



Nakaz: przeczytaj instrukcję obsługi / Příklad: přečtěte návod k obsluze / Příklad: oboznámte sa s uživatelskou príručkou / Privaloma: perskaitykite aptarnavimo instrukciją / Norādījums: rūpīgi iepazīstieties ar lietotāja rokasgrāmatā sniegto informāciju / Utasítás: olvassa el az útmutatót / Obligatoriu: citiți manualul de utilizare / Gebot: die Bedienungsanleitung lesen / Ukaz: preberi navodila za uporabo / Nalog: pročítajte upute za uporabu/ Заповедта: прочетете ръководството за употреба



Nakaz: używać ochronników słuchu / Používejte ochranu sluchu / Používajte chrániče sluchu / Privaloma: naudoti apsauginius akinius / Lietojiet dzirdes aizsardzības līdzekļus / Utasítás: használjon fülvédőt / Trebuie să folosiți aparate pentru protecția auzului / Der Gehörschutz ist zu benutzen / Obvezno: uporabljajte ščitnike za ušesa / Задължително: Използвайте предпазни средства за уши / Обов'язково: використовуйте захисні навушники



Nakaz: stosować okulary ochronne/ Příklad: používejte ochranné brýle / Příklad: používajte ochranné okuliare / Privaloma: naudoti apsauginius akinius / Norādījums: nēsājiet aizsargacenes / Utasítás: viseljen védőszemüveget / Obligatoriu: folosiți ochelari de protecție / Gebot: Schutzbrille tragen / Previdnostni ukrepi: uporabljajte zaščitna očala / Предпазни мерки: използвайте предпазни очила / Застереження: використовуйте захисні окуляри



Nakaz: stosować środki ochrony dróg oddechowych/ příkaz: používejte prostředky pro ochranu dýchacích cest/ příkaz: používajte ochranné prostriedky na ochranu dýchacích ciest/ privaloma: naudoti kvėpavimo takų apsaugos priemonės/ pieprasījums: izmantot elpceļu attiecīgu aizsardzību/ utasítás: használjon légúti védelmi felszerelést/ obligatoriu: utilizați echipament de protecție a căilor respiratorii/ gebot: atemschutzgeräte benutzen / Obvezno: uporabljajte zaščito dihal / Предписание: използвайте дихателна защита / Обов'язково: використовувати засоби захисту органів дихання



Informacja: urządzenie w drugiej klasie ochronności / Informace: zařízení v druhé třídě ochrany / Informácia: zariadenie v druhej triede ochrany / Informacija: įrankio saugumo nuo elektros smūgio klasės / Informácija: ierīce atbilst otrajai aizsardzības klasei / Információ: a termék második osztályú besorolással rendelkezik / Informație: dispozitiv din clasa a doua de protecție împotriva / Information: das Gerät besitzt die zweite Klasse / Informacije: naprava v zaščitnem razredu II / Информация: Устройство с вторичен клас на защита / Інформація: Пристрій другого класу захисту

54	Segger		
55	Iglični valjni ležaj	S-101	Pomožna zanka za ročaj
56	Zobata gred	S-102	Vijak z zarezo T
57	Ložišče	S-103	Vijak ročaja Overshot
58	Ležajna podložka menjalnika	S-104	Podporni nosilec ročaja
59	Zobniško kolo 2	S-105	Podporna sponka za ročaj
60	Opora gredi z zobmi	S-106	Pomožni ročaj
61	Segger	501	Dvojni prenos
62	Jeklena kroglica	502	Ročaj cpl.
63	Posebna blazinica	503	Glava SDS MAX kpl.
64	Medeninasti notranji rovak		

Garancijski list
na spletni strani .

Vrtljivo kladivo

Številka naročila: DED7837 Številka serije:

(v nadaljnjem besedilu: izdelek)

Datum nakupa izdelka:

Žig prodajalca

Datum in podpis prodajalca:

Izjava uporabnika:

Potrujem, da sem bil seznanjen z garancijskimi pogoji in posledicami neupoštevanja navodil iz navodil za uporabo in garancijskega lista. Seznanjen sem s pogoji te garancije, kar potrujem z lastnoročnim podpisom:

Datum in kraj Podpis uporabnika

I. Odgovornost za izdelek

(1) Garant - Dedra Exim Sp. z o.o. s sedežem v Pruszkowu, naslov: 3 Maja 8, 05-800 Pruszków, KRS 0000062517, Okrožno sodišče za mesto Varšava v Varšavi, XIV gospodarski oddelek Državnega sodnega registra, NIP 527-020-49-33, osnovni kapital: PLN 100.980,00.

2 Garant pod pogoji, določenimi v tem garancijskem listu, jamči za izdelek, ki izvira iz Garantove distribucije.

(3) Odgovornost v okviru garancije zajema le napake, ki izhajajo iz vzrokov, ki so bili značilni za izdelek v času, ko je bil izročen uporabniku.

(4) Uporabnik je na podlagi garancije upravičen do brezplačnega popravila izdelka, če se je napaka pokazala v garancijskem roku. Način popravila Izdelka (način popravila) je v pristojnosti Garanta. Če garant ugotovi, da popravilo ni mogoče, si pridržuje pravico do zamenjave okvarjenega elementa ali celotnega izdelka z brezhibnim, znižanja cene izdelka ali odstopa od pogodbe.

V zvezi z uporabnikom, ki ni potrošnik v smislu zakona z dne 23. aprila 1964. Civilnega zakonika, je odgovornost Garanta za škodo, ki izhaja iz te garancije in/ali v zvezi z njeno sklenitvijo in izvajanjem, ne glede na pravni naslov, omejena na največ vrednost izdelka z napako.

II. Jamstveno obdobje

Sestavni deli izdelka	Trajanje garancijske zaščite
Vrtljivo kladivo DED7837	36 mesecev od datuma nakupa izdelka, kot je navedeno na tej garancijski kartici.
Pokrov proti prahu, rezervoar za mazivo, ključ za odvijanje pokrova za mazanje, vrtalnik za beton SDS MAX, nabiralnik SDS MAX	Elementi, ki jih jamstvo ne krije

III. Pogoji za koriščenje zavarovanja

Uporabnik mora predložiti izpolnjen garancijski list izdelka in dokazati okoliščine nakupa izdelka s strani uporabnika, npr. s predložitvijo računa, računa itd. Za učinkovito obravnavo pritožbe je priporočljivo, da Uporabnik skupaj z Izdelkom predloži tudi vse sestavne dele, navedene v poglavju "Kompletiranje naprave", ki je vključeno v Priročnik za uporabo.

2. da uporabnik upošteva priporočila iz navodil za uporabo in garancijskega lista. Jamstvo velja samo za ozemlje Republike Poljske in EU.

Garancija ne krije napak na izdelku, ki nastanejo zlasti zaradi:

a. Če uporabnik ne upošteva pogojev iz navodil za uporabo, zlasti glede pravilnega delovanja, vzdrževanja in čiščenja;

b. Uporabnik uporablja čistila ali sredstva za vzdrževanje, ki niso v skladu z navodili za uporabo;

c. neustrezno skladiščenje in prevoz izdelka s strani uporabnika;

d. nepooblaščen spremembe in/ali predelave izdelka s strani uporabnika, ki niso bile dogovorjene s garantom;

e. če uporabnik v izdelku uporablja potrošni material, ki ni v skladu z navodili za uporabo.

(5) Uporabnik, ki ni potrošnik v smislu zakona z dne 23. aprila 1964. civilnega zakonika, izgubi garancijo za izdelek, v katerem:

- je uporabnik odstranil, spremenil ali poškodoval serijske številke, oznake datuma in merilne tablice;

- če je uporabnik poškodoval plombe ali če so na njih vidni znaki nedovoljenega poseganja.

Opozorilo: Uporabnik mora dejavnosti, povezane z vsakodnevnim delovanjem izdelka, ki med drugim izhajajo iz navodil za uporabo, izvajati sam in na lastne stroške.

IV. Pritožbeni postopek

(1) Če se ugotovi, da izdelek deluje nepravilno, se pred vložitvijo zahtevka prepričajte, da so bili pravilno izvedeni vsi koraki, navedeni zlasti v uporabniškem priročniku.

(2) Priporočljivo je, da pritožbo vložite takoj, po možnosti v 7 dneh po tem, ko opazite napako na izdelku. Uporabnik, ki ni potrošnik v smislu zakona z dne 23. aprila 1964. Civilnega zakonika, izgubi pravice, ki izhajajo iz te garancije, če reklamacije ne vložijo v 7 dneh.

(3) Reklamacija se lahko med drugim sporoči na mestu nakupa izdelka, pri garancijskem servisu ali pisno na naslov: Dedra Exim Sp. z o.o., ul. 3 Maja 8, 05-800 Pruszków.

(4) Uporabnik lahko vložijo pritožbo prek obrazca, ki je na voljo na spletni strani www.dedra.pl. ("Obrazec za reklamacijo zaradi garancije").

5. naslovi garancijskega servisa za posamezne države so na voljo na spletni strani www.dedra.pl. Če za posamezno državo ni garancijskega servisa, je priporočljivo, da garancijske zahtevke naslovite na: 3 Maja 8, 05-800 Pruszków (Poljska).

6 Zaradi varnosti uporabnika je uporaba izdelka z napako prepovedana.

7 Opozorilo: Uporaba okvarjenega izdelka je nevarna za zdravje in življenje uporabnika.

8 Obveznosti iz garancije bodo izpolnjene v 14 delovnih dneh, šteto od datuma, ko uporabnik dostavi reklamirani izdelek.

9. pred oddajo izdelka z napako v reklamacijo ga je priporočljivo očistiti. 10. Priporočljivo je, da se izdelek za reklamacijo skrbno zaščiti pred poškodbami med prevozom (priporočljivo je, da se izdelek za reklamacijo dostavi v originalni embalaži).

(10) Garancijski rok se podaljša za čas, ko uporabnik zaradi napake ni mogel uporabljati izdelka, za katerega velja garancija.

Garancija ne izključuje, omejuje ali zadržuje pravic uporabnika, ki izhajajo iz predpisov o garanciji za napake prodanega blaga.

V skladu s členom 13(1) in (2) Uredbe (EU) 2016/679 Evropskega parlamenta in Sveta z dne 27. aprila 2016 o varstvu posameznikov pri obdelavi osebnih podatkov in o prostem pretoku takih podatkov ter o razveljavitvi Direktive 95/46/ES (v nadaljnjem besedilu: RODO) vas obveščamo

- Skrbnik vaših osebnih podatkov, podanih v obrazcu, je DEDRA-EXIM sp z o.o. s sedežem v Pruszkowu [Pruszków], ul. 3 Maja 8, 05-800 Pruszków, Poljska (v nadaljevanju: "Skrbnik").
- Vaši podatki bodo obdelovani le za namene izvedbe garancijskega postopka zanapravo v skladu s črko b prvega odst. 6. člena Splošne uredbe o varstvu podatkov EU (v nadaljevanju: »SUVP«). Dajanje podatkov je prostovoljno, a nujno potrebno za izvedbo garancijskega postopka.
- Vaše podatke bomo obdelovali skozi čas potekanja garancijskega postopka in za namene arhiviranja za primer morebitne potrebe obrambe pred zahtevki do Skrbnika, vendar najdlje do izteka roka njihovega zastaranja.
- Vaše podatke se sme razkriti samo subjektom, ki obdelujejo podatke za Skrbnika na podlagi pisne pogodbe o zaupanju osebnih podatkov in obdelavo in sicer, med drugim, subjektom, ki izvajajo storitve tehničnega servisa, storitve gostovanja ter vzdrževanja spletnega mesta, IT storitve, izvajalcem kurirskih storitev ipd.. Skrbnikovi dobavitelji so dolžni zagotavljati varnost podatkov ter izpolnjevati zahteve obvezujočih predpisov prava v zvezi z varstvom osebnih podatkov ter ne smejo uporabljati zaupanih jim osebnih podatkov za namene, ki niso določeni v pogodbi s Skrbnikom.
- Vaši podatki ne bodo obdelovani na avtomatiziran način, v tem na način profiliranja, in ne bodo posredovani v tretjo državo/mednarodni organizaciji.
- Imate v vsakem trenutku pravico dostopa do svojih podatkov ter pravico do popravka, izbrisa, omejitve obdelave le-teh, pravico do prenosa podatkov na drug subjekt, pravico do ugovora zoper njihovo obdelavo.
- V vseh zadevah v zvezi z obdelavo vaših osebnih podatkov s strani Skrbnika nas lahko kontaktirate s sporočilom na ta e-poštni naslov: daneosobowe@dedra.pl ;
- Imate pravico vložiti pritožbo pri organu, ki je v dani državi pristojen za varstvo osebnih podatkov;

BG Съдържание

- снимки и чертежи
- Специфични разпоредби за безопасност
- Описание на устройството
- Предназначение на устройството
- ограничаване на използването
- Технически данни
- подготовка за работа
- връзка с мрежата
- Включване на устройството
- използване на устройството
- текуща поддръжка
- резервни части и принадлежности
- самостоятелно отстраняване на неизправности
- завършване на оборудването
- Информация за потребителите относно изхвърлянето на електрическо и електронно оборудване

16. списък на частите за монтажния чертеж
17. Гаранционна карта

Декларацията за съответствие е приложена към ръководството като отделен документ. При липса на декларация за съответствие, моля, свържете се с Dedra Exim Sp. z o.o.
Общите правила за безопасност са включени в ръководството като отделна книжка.

ВНИМАНИЕ Когато работите с уреда, е препоръчително винаги да спазвате основните правила за безопасност на труда, за да избегнете пожар, токов удар или механично нараняване.

Моля, прочетете съдържанието на инструкциите за експлоатация, преди да започнете работа с устройството. Моля, спазвайте инструкциите за експлоатация, общите правила за безопасност на труда и декларацията за съответствие. Стриктното спазване на указанията и препоръките в инструкциите за експлоатация ще удължи експлоатационния живот на вашия уред.

ВНИМАНИЕ По време на работа е важно да се спазват инструкциите в общите правила за безопасност на труда.

Ако предавате уреда на друго лице, моля, предайте му също така инструкциите за експлоатация, общите правила за безопасност на труда и декларацията за съответствие. Dedra Exim не носи отговорност за злополуки, причинени от неспазване на инструкциите за безопасност на труда. Прочетете внимателно всички общи правила за безопасност на труда и инструкциите за експлоатация. Неспазването на предупрежденията и инструкциите може да доведе до токов удар, пожар и/или сериозни наранявания. Запазете всички инструкции, общите правила за безопасност на труда и декларацията за съответствие за бъдещи справки.

2. Специфични разпоредби за безопасност

- **Носете защита на слуха.** Излагането на шум може да доведе до загуба на слуха.
- **Винаги използвайте помощни дръжки, ако са доставени.** Загубата на контрол може да доведе до нараняване на оператора.
- **Дръжте електроинструмента за изолираните му повърхности, когато извършвате работни дейности, при които аксесоарът може да влезе в контакт със скрити проводници или със собствения си кабел.** Аксесоар, който влиза в контакт с проводник под напрежение, може да направи откритите метални части на електроинструмента под напрежение и да причини токов удар.
- **Никога не слагайте електроинструмента, преди работният инструмент да е спрял напълно.** Въртящият се инструмент може да влезе в контакт с повърхността, върху която е поставен, и така да загубите контрол над електроинструмента.
- **Ако захранващият кабел или щепсел е повреден, не свързвайте и не работете с уреда.** Обърнете се към сервиз на уреда и заменете захранващия кабел с нов.

3 Описание на устройството

Фиг. А: 1. глава за пробиване, 2. ограничител на дълбочината на пробиване, 3. помощна ръкохватка, 4. селектор на режима на работа, 5. капак на системата за смазване, 6. превключвател за включване/изключване, 7. основна ръкохватка, 8. сигнал за свързване към електрическата мрежа

4 Предназначение на устройството

Въртящият се чук е машина, предназначена за ударно пробиване на камък, бетон, тухли и за по-леки работи по кътене на строителни материали. Устройството е оборудвано с чук, който може да се използва при подковаване. Благодарение на възможността за промяна на ъгъла на длетото е възможно подковаване в различни позиции. Допустимо е устройството да се използва при ремонтни и строителни дейности, ремонтни работилници, любителска работа, като се спазват условията за използване и допустимите условия на работа, съдържащи се в инструкциите за експлоатация.

5 Ограничения за използване

Уредът може да се използва само в съответствие с изброените по-долу "Разрешени условия на работа".
Машината може да се използва само с оригинални части и принадлежности, пригодени за ръкохватката SDS MAX.
Неразрешените промени в механичната и електрическата конструкция, всякакви модификации, операции по поддръжката, които не са описани в инструкциите за експлоатация, ще се считат за незаконни и ще доведат до незабавна загуба на гаранционни права, а декларацията за съответствие ще стане невалидна.
Неправилното използване или използването в противоречие с инструкциите за експлоатация ще доведе до незабавна загуба на гаранционните права.

Допустими условия на труд
S2 15 (15-минутна) случайна работа.
Уредът може да се използва само в затворени помещения с ефективна вентилация. Избягвайте влагата.

6 Технически данни

Модел	DED7837
Тип двигател	комутатор

Захранващо напрежение [V]	230~
Честота на захранване [Hz]	50
Клас на защита	II
Номинална мощност [W]	1500
Скорост [min] ⁻¹	520
Честота на ударите [мин.] ⁻¹	3790
Енергия на удара [J]	12
Система за закрепване на детайли	SDS MAX
Емисии на шум:	
Ниво на звукова мощност L _{WA} [dB(A)]	106,7
Неопределеност на измерването k _{LWA} [dB(A)]	3
Ниво на звуково налягане L _{PA} [dB(A)]	95,7
Неопределеност на измерването k _{LPA} [dB(A)]	3
Обща стойност на вибрациите	
- a _{h,D} [m/s ²] с удар	16,450
- неопределеност на измерването k _{TD} [m/s ²]	1,5
- a _{h,D} [m/s ²] без удар	12,983
- неопределеност на измерването k _D [m/s ²]	1,5
Единично тегло [kg]	6,8

Информация за вибрациите и шума

Комбинираната стойност на вибрациите a_h и неопределеността на измерването са определени в съответствие с EN 60745-1 и са дадени в таблицата. Емисиите на шум са определени в съответствие с EN 60745-2-6, като стойностите са дадени по-горе в таблицата.

ВНИМАНИЕ Шумът може да причини увреждане на слуха, винаги носете защита на слуха, когато работите!

Декларираната обща стойност на вибрациите е измерена съгласно стандартен метод за изпитване и може да се използва за сравняване на едно оборудване с друго. Обявеното ниво на вибрациите може да се използва и за предварителна оценка на експозицията на вибрации. Нивото на вибрациите по време на действителното използване на оборудването може да се различава от обявените стойности в зависимост от използването на работните инструменти, по-специално от вида на обработвания детайл и необходимостта от определяне на мерки за защита на оператора. За да се направи точна оценка на експозицията при действителните условия на използване, трябва да се вземат предвид всички части на работния цикъл, включително периодите, когато машината е изключена или когато е включена, но не се използва за работа.

7. Подготовка за работа

ВНИМАНИЕ Извършвайте всички подготвителни работи при изключен щепсел.

Поставете спомагателната дръжка. Плъзнете ограничителя за дълбочина на пробиване, както е необходимо. Сложете свредлото. Уверете се, че работното свредло е правилно поставено. Изберете режим на работа.

Монтаж на спомагателната дръжка (фиг. А, позиция 3)

ВНИМАНИЕ Винаги използвайте спомагателната дръжка, доставена с уреда.

Поставете примката на дръжката върху тялото на чука, затегнете винта с частта за захващане на дръжката. За да регулирате и адаптирате към индивидуалните предпочитания на оператора, разхлабете дръжката, преместете дръжката в желаната позиция и след това я затегнете здраво. Винаги дръжте инструмента с двете си ръце, когато работите! Преди да стартирате електроинструмента, уверете се, че спомагателната ръкохватка е затегната достатъчно здраво, така че да не се движи в резултат на вибрациите на чука.

Фиксиране на ограничителя на дълбочината на пробиване

Разхлабете дръжката, като я отвиете. Поставете ограничителя (фиг. А, позиция 2) на правилната дълбочина и го фиксирайте, като затегнете дръжката.

Монтиране на работния инструмент (длето, бормашина)

ВНИМАНИЕ Устройството може да се използва само с работни накрайници, снабдени с ръкохватка SDS MAX.

Преди започване на работа или при смяна на работния накрайник проверете и при необходимост допълнете количеството грес в дръжката на работния накрайник. Твърде малкото количество грес може да доведе до блокиране на работния накрайник в главата на машината.

За да закрепите работния накрайник (фиг. Б, поз. 1), преместете капака на дръжката към задната част на уреда (фиг. Б, поз. 2), след което поставете работния накрайник и го завъртете, докато се плъзне по-дълбоко (ако работният накрайник не се плъзне, това може да означава, че той вече се е плъзнал до целевата дълбочина). Отпуснете предпазителя на дръжката и го оставете да се върне в първоначалното си положение. Уверете се, че работният накрайник е правилно фиксиран: поставете уреда хоризонтално и се опитайте да изхвърлите работния накрайник, като го издърпате леко напред. Ако той не се изплъзне, това означава, че е фиксиран правилно. Ако е необходимо да се отстрие работният край, действайте в обратен ред (вж. фиг. В).

Избор на функция

Ударната бормашина има три режима на работа (фиг. D) - пробиване с удар (фиг. D, поз. 2), подковаване (фиг. D, поз. 4) и подковаване с настройка на ъгъла (фиг. D, поз. 3). Превключвателят се намира в позицията, отбелязана на снимка А, позиция 4.

За да смените режима на работа, натиснете червения бутон на превключвателя (фиг. Г, поз. 1), когато устройството е изключено, завъртете диска за избор на режим и го настройте в желаната позиция (фиг. Г, поз. 5). Върху копчето са изобразени символите на режимите (фиг. D, поз. 2, 3, 4), а върху тялото е изобразена стрелка, указваща избора на желания режим на работа (фиг. D, поз. 5).

Чукът трябва да се използва на добре осветено място. Превключвателят се намира в дръжката на машината. Задвижващият мотор работи, докато превключвателят е натиснат. Когато работите с електроинструмента, заемете такава позиция, че да не паднете по време на работа.

8. връзка с мрежата

Преди да свържете уреда към източник на захранване, се уверете, че захранващото напрежение отговаря на стойността, посочена на табелката с номиналните стойности.

Захранващата инсталация трябва да бъде направена в съответствие със съществените изисквания за електрически инсталации и да отговаря на изискванията за безопасност при употреба. Параметрите за минималното сечение на захранващия кабел и номиналната стойност на предпазителя в зависимост от мощността на уреда са дадени в таблицата по-долу:

Мощност на устройството [W].	Минимално напречно сечение на проводника [mm]²	Минимален предпазител тип C [A].
1400+2300	1,5	16

Монтажът трябва да се извърши от квалифициран електротехник. Когато използвате удължителни кабели, уверете се, че сечението на проводниците не е по-малко от необходимото (вж. таблицата). Разположете електрическия кабел така, че да няма опасност от прерязване по време на работа. Не използвайте повредени удължителни кабели.

Периодично проверявайте състоянието на захранващия кабел. Не дърпайте захранващия кабел.

9. Включване на устройството

ВНИМАНИЕ Преди да стартирате устройството, е необходимо да извършите стъпките, описани в раздела "Подготовка за работа".

Включете щепсела в електрически контакт. Поставете работния накрайник върху повърхността. Започнете работа.

10 Използване на устройството

ВНИМАНИЕ По време на работа с чук се допуска леко въртливо движение на работния връх.

Хоризонтално ударно пробиване

Уверете се, че в зоната на сондиране няма електрически кабели под напрежение, тръби или други кабели от инфраструктурата на жилищната сграда. Ако има такова подозрение или проводници се намират в близост до зоната на сондиране, абсолютно изключете веригите от електрическата мрежа.

Пробиването на дупки с малък диаметър започва с поставяне на върха на свредлото и леко притискане на свредлото към стената. При пробиване на дълбоки отвори с дълги свредла е необходимо постепенно задълбочаване, т.е. пробиване с няколко все по-дълги свредла. Дължините на свредлата трябва да се избират така, че всяко свредло да е наполовина в отвора. Не е позволено да се започва пробиване с удължени свредла и е много опасно. Изберете контактното налягане по такъв начин, че ударният механизъм да издава метален шум по време на пробиването. Ниското контактното налягане или прекомерното контактното налягане влошава резултата от пробиването. Когато бъде достигната желаната дълбочина на пробиване, намалете налягането, за да може изкопаният материал да бъде изваден от отвора. Ефективността на изкопаването се влошава с увеличаване на дълбочината на пробиване.

Вертикално (таванно) ударно пробиване

Изисква се използването на гумен капак за прах. Не прилагайте прекомерен натиск.

ВНИМАНИЕ Пробиването в тавана без гумения капак за прах или когато той е повреден, може да повреди устройството.

Не извършвайте работа с инструмент, насочен нагоре, ако предпазителят от прах не е поставен или е повреден.

Вертикално пробиване с чук (в пода)

Ако е необходимо, преместете самогелателната ръкохватка в удобна за процеса на пробиване позиция. Процесът на пробиване трябва да се извърши по начин, подобен на този в хоризонтално положение. Въпреки това трябва да се има предвид, че във вертикално положение свредлото има най-малък капацитет за евакуация на изкопания материал, особено при дълбоко сондиране и сондиране с големи диаметри. Поради това се препоръчва дупката да се прочиста или промива възможно най-често. Натрупаният в дупката неподдръжан изкопен материал влошава качеството на процеса на пробиване, повишава температурата на свредлото и може впоследствие да доведе до падане на плочата на свредлото или да повреди главата на чука.

Подковаване (изрязване)

Въртящият се и ударният чук могат да се използват в включената в комплекта кирка или длето SDS MAX (длетото не е включено в комплекта). За да започнете работа с кирката, е необходимо да монтирате (съгласно точка 7 от инструкциите) работния накрайник и след това да настроите превключвателя на функцията за подрязване.

Задаване на ъгъла на приложението

Когато копчето е избрано за функцията за подковаване с настройка на ъгъла на приложението, позицията на работния връх, поставен в дръжката на чука, може да се променя. Преместете работния накрайник в желаната позиция. Настройте превключвателя за режима на работа на желаната функция.

11. текуща поддръжка



Всички дейности по поддръжката трябва да се извършват при изваден щепсел от контакта.

Всеки път, когато работата е завършена:

- проверка за повреда на захранващия кабел
- проверка на техническото състояние на чука
- Почистете целия електроинструмент с влажна кърпа. Не използвайте почистващи препарати или химикали!
- Уверете се, че вентилационните отвори на двигателя не са запушени.

Ако са замърсени, ги почистете (напр. със сгъстен въздух).

След около 30 часа работа напълнете отново смазката в камерата. За целта развийте капака с помощта на включения в комплекта гаечен ключ (вж. фиг. Д) и добавете около 5 g грес от резервоара, доставен с устройството, или, когато е изчерпан, грес за механизми, работещи при температури до 130 °C (напр. литиева грес LT43).

Съхранявайте устройството - по възможност - в оригиналната му опаковка, далеч от деца, на тъмно място, при стайна температура.

12. резервни части и принадлежности

За закупуване на резервни части и аксесоари се свържете с Dedra Exit Service. Данните за контакт можете да намерите на страница 1 от ръководството.

Когато поръчвате резервни части, посочете номера на партидата върху табелката с имената и номера на частта от монтажния чертеж.

По време на гаранционния период ремонтите се извършват в съответствие с условията, посочени в гаранционната карта. Моля, предайте дефектния продукт за ремонт на мястото на покупката (продавачът е длъжен да приеме дефектния продукт), изпратете го в централния сервизен център на Dedra Exit или го изпратете в сервизния център, който е най-близко до вашето местоживее (списък на сервизните центрове на www.dedra.pl). Моля, приложете попълнената гаранционна карта. След изтичане на гаранционния срок ремонтите се извършват от централния сервиз. Изпратете дефектния продукт до сервизния център (транспортните разходи се заплащат от потребителя).

13. самостоятелно отстраняване на неизправности



Изключете устройството от електрическото захранване, преди да отстранявате сами неизправностите.

ПРОБЛЕМ	ПРИЧИНА	РЕШЕНИЕ
Устройството не работи	Захранващият кабел е неправилно свързан или повреден В контакта няма мрежово напрежение Износени четки на двигателя Дефектен превключвател	Вкарайте щепсела по-навътре в контакта, проверете захранващия кабел Проверете напрежението в контакта, проверете за сработил предпазител Отнесете уреда в сервизен център за смяна на четката. Отнесете устройството в сервизен център за смяна на превключвателя.
Чукчето се движи трудно	Запушени лагери на двигателя	Поръчайте сервизно обслужване на устройството
Двигателят прегрява	Запушени въздушни отвори Превишаване на работните параметри Прекалено високо налягане на инструмента	Почистете отворите, напр. със сгъстен въздух Изключете уреда и отложете работата до пълното му изстигане. Намаляване на налягането

14. завършване на оборудването

1. въртящ се чук DED7837, 2. капак за прах, 3. резервоар за смазка, 4. гаечен ключ за отвиване на капака за смазка, 5. свредло за бетон SDS MAX, 6. заострен накрайник SDS MAX

15. Информация за потребителите относно извършването на електрическо и електронно оборудване

(засяга домакинствата)



Символът, изобразен върху продуктите или придружаващата ги документация, указва, че дефектното електрическо или електронно оборудване не трябва да се изхвърля заедно с битовите отпадъци. Ако трябва да изхвърлите, да използвате повторно или да възстановите компоненти, е правилно да ги занесете в специализиран пункт за събиране, където ще бъдат приети безплатно. Информация за местоположението на пунктовете за събиране на употребявано оборудване се предоставя от местните власти, например на техните уебсайтове.

Правилното рециклиране на устройствата ви позволи да спестите ценни ресурси и да избегнете отрицателни въздействия върху здравето и

околната среда в резултат на възможното наличие на: опасни вещества, смеси и компоненти в оборудването.

Неправилното изхвърляне на отпадъци е свързано с риск от санкции съгласно съответните местни разпоредби.

Потребители в страни от ЕС: Ако трябва да изхвърлите електрическо или електронно оборудване, моля, свържете се с най-близкия пункт за продажба или с вашия доставчик, който ще ви предостави допълнителна информация.

Изхвърляне в страни извън Европейския съюз: Този символ се отнася само за страните от Европейския съюз. Ако желаете да изхвърлите този продукт, моля, свържете се с местните власти или с търговеца за правилния начин на изхвърляне.

16. СПИСКЪН НА ЧАСТИТЕ ЗА МОНТАЖНИЯ ЧЕРТЕЖ

DED7837 (фиг. F)

N	Наименование на частта	N	Наименование на частта
1	Предна корица	65	Месингова външна втулка
2	Segger	66	Специална подложка
3	Свредлен патронник	67	Segger
4	Segger	68	Лагер
5	Заклучваща пружина	69	Уплътнение
6	Винт М6	70	Корица
7	Пружинна шайба	71	Уплътнителен пръстен
8	Плоска шайба	72	Лагер 6001
9	Предна част на тялото	73	Ротор
10	Уплътнителен пръстен	74	Лагер 609
11	Капак на лагера	75	Разделяне на дялове
12	Segger	76	Винт
13	Лагер 61908	77	Stojan
14	Ударна втулка	78	Жилища
15	Стоманена топка	79	Плоска шайба
16	О-пръстен	80	пружинна шайба
17	О-пръстен	81	Винт
18	Инсулт	82	Ограничител на четката
19	Стоманена топка	83	Четка от електрографит
20	Цилиндър	84	Винт
21	Плосък клин	85	Пролет
22	Разделително уплътнение	86	Долен капак
23	Segger	87	Винт
24	Пролет	88	Малка пружина на амортисьора
25	Позиционираща плоча	89	Седалка с пружина
26	Цилиндрична плоча	90	Каучуков капак на амортисьора - долен
27	Пролет	91	Корпус на дръжката отляво
28	Съединител	92	Каучуков капак на амортисьора - горен
29	Оборудване за получаване	93	Бутон за включване/изключване
30	Segger	94	Превключвател FA2-10/2W
31	Пневматичен чук	95	Винт
32	О-пръстен	96	Кондензатор
33	Щифт на буталото	97	Съединител
34	Бутало	98	Индикатор
35	Съединител	99	Капак на диода
36	Иглен ролкови лагер	100	Ръкохватка на предния край
37	Segger	101	Огъване на кабела
38	Маслен лагер	102	Захранващ кабел
39	Корпус на скоростната кутия	103	Корпус на дръжката вдясно
40	Капак на смазочната система	104	О-пръстен
41	Капак на капака	105	Вал
42	О-пръстен	106	Segger
43	Шпиндел	107	Ръкохватка
44	Плосък клин	108	Пролет
45	Пружинна шайба	109	Бутон за заключване
46	Плоска шайба	110	Винт
47	Пружина на амортисьора	111	Плоска шайба
48	Ударна шайба	112	Преграда от стоманени топки
49	Винт на амортисьора	113	Клин
50	Лагер 6003	114	Гумен капак на лагера
51	Segger	115	Segger
52	Segger	116	Подложка
53	Зъбно колело	117	Уплътнение
54	Segger		
55	Иглен ролкови лагер	S-101	Спомагателна примка за дръжка
56	Зъбчат вал	S-102	Болт с Т-образен шлиц
57	Лагер	S-103	Винт на дръжката за преобръщане
58	Лагерна шайба на скоростната кутия	S-104	Държач за опорна дръжка
59	Зъбно колело 2	S-105	Клипс за опорна дръжка
60	Опора на вала със зъби	S-106	Спомагателна дръжка
61	Segger	501	Двойно предаване
62	Стоманена топка	502	Дръжка срл.

63	Специална подложка	503	SDS MAX глава kpl.
64	Месингова вътрешна втулка		

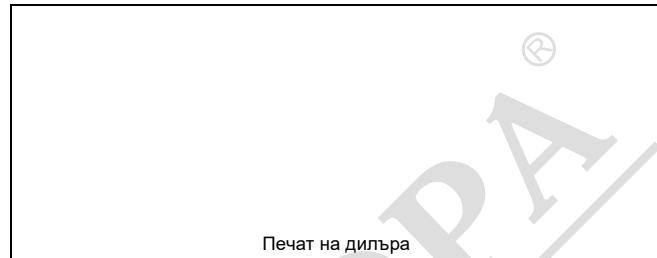
Гаранционна карта на

Ротационен чук

Номер на поръчката: DED7837 Номер на партидата:

(наричан по-долу "Продуктът")

Дата на закупуване на продукта:



Печат на дилъра

Дата и подпис на продавача:

Изявление на потребителя:

Потвърждавам, че съм информиран за условията на гаранцията и последствията от неспазването на указанията в инструкцията за експлоатация и гаранционната карта. Запознат съм с условията на тази гаранция, което потвърждавам със саморъчния си подпис:

Дата и място Подпис на потребителя

I. Отговорност за продукта

(1) Гарант - Dedra Exim Sp. z o.o. със седалище в Прушков, адрес: гр: 3 Maja 8, 05-800 Pruszków, KRS 0000062517, Окръжен съд на град Варшава във Варшава, XIV икономическо отделение на Националния съдебен регистър, NIP 527-020-49-33, акционерен капитал: 100 980,00 PLN.

2 Съгласно условията, посочени в тази гаранционна карта, Гарантът гарантира Продукта, произхождащ от дистрибуцията на Гаранта.

(3) Отговорността по гаранцията покрива само дефекти, възникнали по причини, присъщи на Продукта в момента на предоставянето му на Потребителя.

(4) По силата на гаранцията Потребителят има право на безплатен ремонт на Продукта, при условие че дефектът се е проявил по време на гаранционния период. Методът на ремонт на Продукта (методът на ремонт) е по преценка на Гаранта. Ако Гарантът установи, че ремонтът не е възможен, той си запазва правото да замени дефектния елемент или целия Продукт с бездефектен, да намали цената на Продукта или да се откаже от договора.

По отношение на потребител, който не е потребител по смисъла на Закона от 23 април 1964 г. Граждански кодекс, отговорността на Гаранта за вреди, произтичащи от тази гаранция и/или във връзка с нейното сключване и изпълнение, независимо от правния тител, е ограничена до максималната стойност на дефектния Продукт.

II. Гаранционен период

Компоненти на продукта	Продължителност на гаранционната защита
Ротационен чук DED7837	36 месеца от датата на закупуване на Продукта, както е посочено в тази гаранционна карта
Капак за прах, резервоар за грес, ключ за отвиване на капака на системата за смазване, свредло за бетон SDS MAX, кирка SDS MAX	Елементи, които не се покриват от гаранцията

III. Условия за ползване на гаранцията

Потребителят трябва да представи попълнената гаранционна карта на Продукта и да докаже обстоятелствата на закупуване на Продукта от Потребителя, напр. чрез представяне на касова бележка, фактура и др. За да може жалбата да бъде обработена ефикасно, се препоръчва Потребителят да представи заедно с Продукта всички компоненти, посочени в "Комплектоване на устройството", съдържащо се в Ръководството за потребителя.

2. потребителят да спазва препоръките, съдържащи се в инструкциите за експлоатация и гаранционната карта.

Гаранцията обхваща само територията на Република Полша и ЕС. Гаранцията не покрива дефекти на Продукта, произтичащи по-специално от:

- Неспазване от страна на потребителя на условията, посочени в инструкциите за експлоатация, по-специално по отношение на правилната експлоатация, поддръжка и почистване;
- Използване на продукти за почистване или поддръжка от страна на потребителя, които не съответстват на инструкциите за експлоатация;
- Неподходящо съхранение и транспортиране на Продукта от страна на Потребителя;
- Неразрешени промени и/или изменения на Продукта от страна на Потребителя, които не са били съгласувани с Гаранта;

е. Използването от страна на Потребителя в Продукта на консумативи, които не съответстват на Инструкцията за експлоатация.

(5) Потребител, който не е потребител по смисъла на Закона от 23 април 1964 г. Граждански кодекс, губи гаранцията за Продукта, в който:

- серийните номера, обозначенията за дата и табелките с номинални стойности са били отстранени, променени или повредени от потребителя;

- пломбите са били повредени от потребителя или имат следи от манипулация от страна на потребителя.

Внимание: Потребителят трябва да извършва дейностите, свързани с ежедневната експлоатация на Продукта, произтичащи, наред с другото, от Инструкциите за употреба, сам и за своя сметка.

IV. Процедура за подаване на жалби

(1) В случай, че се установи, че Продуктът работи неправилно, трябва да се уверите, че всички стъпки, посочени в инструкциите за експлоатация, са извършени правилно, преди да предадете рекламация.

(2) Препоръчително е да подадете жалба незабавно, за предпочитане в рамките на 7 дни от забелязването на дефект в Продукта. Потребител, който не е потребител по смисъла на Закона от 23 април 1964 г. Граждански кодекс, губи правата, произтичащи от тази гаранция, ако рекламацията не бъде направена в рамките на 7 дни.

(3) Уведомяването за жалба може да се извърши, *inter alia*, на мястото на закупуване на Продукта, в гаранционното обслужване или писмено на адреса: Dedra Exim Sp. z o.o., ul. 3 Maja 8, 05-800 Pruszków.

(4) Потребителят може да подаде жалба, като използва формуляра, достъпен на уебсайта www.dedra.pl. ("Формуляр за гаранционна рекламация").

5. адресите на гаранционното обслужване за отделните страни са достъпни на адрес www.dedra.pl. Ако няма гаранционен сервиз за дадена страна, препоръчваме да отправяте гаранционни претенции на адрес: Dedra Exim Sp. z o.o. ul. 3 Maja 8, 05-800 Pruszków (Полша).

6 С оглед на безопасността на Потребителя е забранено използването на дефектен Продукт.

7 Внимание: Използването на дефектен Продукт е опасно за здравето и живота на Потребителя.

8 Изпълнението на задълженията по гаранцията ще се осъществи в рамките на 14 работни дни, считано от датата на доставка на декларирания Продукт от Потребителя.

9. преди да предадете дефектния Продукт за рекламация, се препоръчва да го почистите. Препоръчва се Продуктът за рекламация да бъде внимателно защитен от повреди по време на транспортиране (препоръчва се Продуктът за рекламация да се достави в оригиналната му опаковка). Гаранционният срок се удължава с периода от време, през който Потребителят е бил възпрепятстван да използва Продукта, обхванат от гаранцията, поради дефект.

Гаранцията не изключва, не ограничава и не спира правата на Потребителя, произтичащи от гаранционните разпоредби, за дефекти на продадените стоки.

В съответствие с член 13, параграфи 1 и 2 от Регламент (ЕС) 2016/679 на Европейския парламент и на Съвета от 27 април 2016 г. относно защитата на физическите лица във връзка с обработването на лични данни и относно свободното движение на такива данни и за отмяна на Директива 95/46/ЕО ("ОРЗД"), с настоящото Ви информираме, че

1. Администраторът на Вашите лични данни, посочени във формуляра е DEDRA-EXIM sp. z o.o. със седалище в Прушков, на ул. 3 Maja 8, 05-800 Прушков (по-нататък: „Администратор“).
2. Вашите лични данни ще се обработват изключително с цел провеждане на гаранционната процедура на устроителното съгласно ст. 6 ал. 1 буква "б" от Общия регламент за защита на личните данни (по-нататък: „ОРЗД“) Посочване на данните е доброволно, но е необходимо за провеждане на гаранционната процедура.
3. Вашите лични данни ще се обработват през срока на разглеждането на провеждане на гаранционната процедура и за архивни цели при необходимост от защита от евентуалните претенции към Администратора не по-дълго отколкото до датата на давността им.
4. Вашите лични данни могат да се обявяват изключително на операторите, обработващи данните в полза на Администратора въз основа на писмен договор за възлагане на обработването на личните данни, предоставящи, м.др. услуги по технически сервиз, хостинг или обслужване на уеб-сайта, по IT обслужване, на куриерска служба. Доставчиците на Администратора са задължени да осигурят защита на личните данни и да отговарят на изискванията на действащото законодателство, свързано със защита на личните данни и не могат да използват доверените им лични данни за целите, различни от определените в договор с Администратора.
5. Вашите данни няма да бъдат обработвани по автоматизиран начин, в това число във формата на профилиране, и няма да се предоставят в трета страна/международна организация.
6. Имате право на достъп до съдържанието на личните си данни и право всеки момент да ги коригирате, изтриете, ограничите обработването им, право да прехвърляте данните, право да подадете възражение.
7. По всякакви въпроси, свързани с обработването на Вашите лични данни от Администратора можете да се свържете на електронен адрес: daneosobowe@dedra.pl;
8. Имате право да подадете жалба до органа, компетентен относно въпросите за защита на личните данни;

UA Зміст

1. фотографії та малюнки
2. конкретні положення про безпеку
3. Опис пристрою
4. Призначення пристрою
5. обмеження використання

6 Технічні дані

7. підготовка до роботи

8. підключення до мережі

9. увімкнення пристрою

10. використання пристрою

11. поточне обслуговування

12. запасні частини та аксесуари

13. самостійне усунення несправностей

14. доукомплектування обладнання

15. інформація для користувачів щодо утилізації електричного та

електронного обладнання

16. перелік деталей для складального креслення

17. Гарантійний талон

Декларація відповідності додається до інструкції окремим документом. У разі відсутності декларації відповідності, будь ласка, зверніться до компанії Dedra Exim Sp. z o.o.

Загальні правила техніки безпеки включені в посібник окремим буклетом.



Під час роботи з приладом рекомендується завжди дотримуватися основних правил техніки безпеки, щоб уникнути пожежі, ураження електричним струмом або механічних травм.

Перед початком експлуатації пристрою уважно прочитайте зміст інструкції з експлуатації. Дотримуйтесь інструкції з експлуатації, загальних правил техніки безпеки та декларації про відповідність. Суворе дотримання вказівок і рекомендацій, викладених в інструкції з експлуатації, подовжить термін служби приладу.



Під час роботи необхідно дотримуватися інструкцій, викладених у загальних правилах охорони праці.

Якщо ви передаєте прилад іншій особі, будь ласка, передайте їй також інструкцію з експлуатації, загальні правила техніки безпеки та декларацію про відповідність. Компанія Dedra Exim не несе відповідальності за нещасні випадки, спричинені недотриманням інструкцій з охорони праці. Уважно прочитайте всі загальні правила охорони праці та інструкцію з експлуатації. Недотримання попереджень та інструкцій може призвести до ураження електричним струмом, пожежі та/або серйозних травм. Зберігайте всі інструкції, загальні правила охорони праці та декларацію про відповідність для подальшого використання.

2. конкретні положення про безпеку

- **Носіть засоби захисту органів слуху.** Вплив шуму може призвести до втрати слуху.
- **Завжди використовуйте допоміжні ручки, якщо вони є в комплекті.** Втрата контролю може призвести до травмування оператора.
- **Тримайте електроінструмент за ізольовані поверхні під час виконання робіт, де приладдя може контактувати з прихованими проводами або власним кабелем.** Контакт приладдя з дротом під напругою може призвести до того, що відкриті металеві частини електроінструменту опиняться під напругою, що може спричинити ураження електричним струмом.
- **Ніколи не кладіть електроінструмент до повної зупинки робочого інструмента.** Інструмент, що обертається, може контактувати з поверхнею, на яку він покладений, тому ви можете втратити контроль над електроінструментом.
- **Якщо кабель живлення або вилка пошкоджені, не підключайте і не використовуйте прилад.** Віддайте пристрій в ремонт і замініть шнур живлення на новий.

3 Опис пристрою

Рис. А: 1. свердлильна головка, 2. обмежувач глибини свердління, 3. допоміжна рукоятка, 4. перемикач режимів роботи, 5. кришка системи змащення, 6. вимикач, 7. основна рукоятка, 8. сигнал підключення до електромережі

4 Призначення пристрою

Перфоратор - це машина, призначена для ударного свердління в камені, бетоні, цеглі та для більш легких довальних робіт у будівельних матеріалах. Агрегат оснащений молотком, який може використовуватися для довбання. Завдяки можливості змінювати кут нахилу зубила, можна виконувати довбання в різних положеннях.

Допускається використання пристрою в ремонтно-будівельних роботах, ремонтних майстернях, аматорських роботах, при дотриманні умов використання і допустимих умов праці, викладених в інструкції з експлуатації.

5 Обмеження щодо використання

Прилад можна використовувати тільки відповідно до "Дозволених умов експлуатації", наведених нижче.

Машину можна використовувати тільки з оригінальними деталями та приладдям, пристосованими до рукоятки SDS MAX.

Несанкціоновані зміни механічної та електричної конструкції, будь-які модифікації, операції з технічного обслуговування, не описані в інструкції з експлуатації, вважаються незаконними і призводять до негайної втрати гарантійних прав, а декларація про відповідність стає недійсною.

Неправильне використання або використання не відповідно до інструкції з експлуатації призведе до негайної втрати гарантійних прав.

Допустимі умови праці

S2 15 (15-хвилинна) випадкова робота.