

Instrukcja ważna dla urządzeń wyprodukowanych po: / Instruction manual valid for devices manufactured after: / Návod pro zařízení vyrobená po: / Návod pre obsluhu zariadení vyrobených po: / Instrukcija – įrenginiai, kurie buvo pagaminti nuo: / Lietošanas instrukcija ierīcēm izgatavotiem pēc: / Útmutató a után gyártott készülékekhez: / Manualul de utilizare pentru aparate fabricate după: / Bedienungsanleitung für Geräte, hergestellt wurden die nach dem / Navodila veljajo za naprave, proizvedene po: / Upute vrijede za uređaje proizvedene nakon: / Ръководството е валидно за устройства, произведени след: / Інструкція дійсна для пристроїв, виготовлених після 01.01.2023

- PL** **Nożyce elektryczne z głowicą do cięcia blach**  
Instrukcja obsługi z kartą gwarancyjną
- EN** **Electric shears with sheet metal cutting head**  
Instruction manual with guarantee card
- CZ** **Elektrické nůžky s řezací hlavou na plech**  
Návod k obsluze se záručním listem
- SK** **Elektrické nožnice s hlavou na rezanie plechu**  
Užívateľská príručka so záručným listom
- LT** **Elektrinės žirkklės su galvute skardų pjovimui**  
Naudojimo instrukcija su Garantiniu lapu
- LV** **Elektriskās šķēres ar galviņu skārdu griešanai**  
Lietošanas instrukcija ar garantijas talonu
- HU** **Elektromos olló lemezvágó fejjel**  
Használati Utasítás Garanciajeggyel
- RO** **Foarfece electrice cu cap de tăiere pentru tablă**  
Instrucțiuni de utilizare și certificat de garanție
- DE** **Akku-Blechscher**  
Bedienungsanleitung mit Garantiekarte
- SI** **Električne škjarje z glavo za rezanje pločevine**  
Navodila za uporabo z garancijskim listom
- BG** **Електрически ножици с глава за рязане на ламарина**  
Инструкции за експлоатация с гаранционна карта
- UA** **Електричні ножиці з головкою для різання листового металу**  
Інструкція з експлуатації з гарантійним талоном



**PL** Wszelkie prawa zastrzeżone. Niniejsze opracowanie jest chronione prawem autorskim. Kopiowanie lub rozpowszechnianie Instrukcji Obsługi we fragmentach albo w całości bez zgody Dedra Exim zabronione Dedra Exim zastrzega sobie prawo do wprowadzania zmian konstrukcyjno-technicznych oraz kompletnych bez uprzedniego powiadomienia. Zmiany te nie mogą stanowić podstawy do reklamowania produktu. Instrukcja obsługi dostępna na stronie [www.dedra.pl](http://www.dedra.pl)

**EN** All rights reserved. This publication is protected by copyright. Copying or distribution of the User Manual in parts or in full without Dedra Exim's permission is prohibited Dedra Exim reserves the right to make design, technical and completion changes without prior notice. These changes may not constitute grounds for advertising the product. User manual available at [www.dedra.pl](http://www.dedra.pl)

**CZ** Všechna práva vyhrazena. Toto zpracování je chráněno autorským právem. Kopírování nebo šíření Návodů k obsluze v částech nebo vcelku bez souhlasu společnosti Dedra Exim je zakázáno. Dedra Exim si vyhrazuje právo zavádět konstrukční a technické a komplementační změny bez dřívějšího oznámení. Tyto změny nemohou být základem pro reklamování výrobku. Návod k obsluze dostupný na stránkách [www.dedra.pl](http://www.dedra.pl)

**SK** Všetky práva vyhradené. Tieto materiály sú chránené autorskými právami. Kopírovanie prípadne šírenie častí, prípadne celého návodu na obsluhu je bez súhlasu spoločnosti Dedra Exim zakázané. Dedra Exim si vyhradzuje právo na vykonávanie konštrukčno-technických zmien, a zmien doplnkového príslušenstva, bez predchádzajúceho upozornenia. Tieto zmeny nemôžu byť dôvodom na reklamáciu výrobku. Užívateľská príručka je dostupná na webovej stránke [www.dedra.pl](http://www.dedra.pl)

**LT** Visos teisės saugomos. Šis kūrinys yra saugomas autorių teisių įstatymų. Eksploatavimo instrukcijos arba jos fragmentų kopijavimas ir platinimas be „Dedra Exim“ sutikimo draudžiamas. „Dedra Exim“ pasilieka sau teisę įvesti konstrukcijos, techninius arba komplektacijos pokyčius be išankstinio įspėjimo. Šie pokyčiai negali būti skundo dėl produkto pagrindu. Naudojimo instrukcija yra prieinama svetainėje: [www.dedra.pl](http://www.dedra.pl)

**LV** Visas tiesības pasargātas. Šis izdevums ir sargāts ar autortiesību. Lietošanas Instrukcijas kopēšana vai izplatīšana pilnīgi vai fragmentos bez Dedra Exim firmas piekrišanas ir aizliegta. Firma Dedra Exim atstāj sev tiesību veikt konstrukcijas-tehnikas izmaiņu, kā arī komplektācijas izmaiņu bez iepriekšēja paziņojuma. Šīs izmaiņas nevar būt pamatu produkta reklamēšanai. Lietošanas instrukcija pieejama mājaslapā [www.dedra.pl](http://www.dedra.pl)

**HU** Minden jog fenntartva. A jelen kiadvány szerzői jogokkal védve. A Használati Utasítás másolása vagy terjesztése egészében vagy részleteiben a Dedra Exim írásos engedélye nélkül tilos A Dedra Exim fenntartja magának a szerkezeti-műszaki, valamint komplettálási változtatások előzetes bejelentés nélküli bevezetésének jogát. Ezek a változások nem szolgálhatnak alappál a termék reklamációjának. A használati utasítás a weboldalon elérhető [www.dedra.pl](http://www.dedra.pl)

**RO** Toate drepturile rezervate. Această redactare este protejată prin legea dreptului de autor. Este interzisă copierea, reproducerea în orice fel sau multiplicarea și distribuirea parțială sau în totalitate a Manualului de utilizare fără permisiunea firmei Dedra Exim Firma Dedra Exim își rezervă dreptul de a face modificări tehnice și constructive sau de completare a dispozitivului fără o notificare prealabilă. Aceste modificări nu pot constitui temel pentru reclamarea produsului. Instrucțiunea de deservire accesibilă pe pagina [www.dedra.pl](http://www.dedra.pl)

**DE** Alle Rechte vorbehalten. Die vorliegende Bedienungsanleitung wird durch das Urheber-recht geschützt. Kein Teil dieser Bedienungs-anleitung darf ohne schriftliche Einwilligung von Dedra Exim vervielfältigt oder verbreitet werden. Dedra Exim behält sich das Recht vor, Konstruktions- und technische Änderungen sowie Änderungen in der Zusammensetzung vorzunehmen, ohne vorher darüber zu informieren. Diese Änderungen können kein Grund zur Reklamation des Produkts bilden. Die Bedienungsanleitung ist auf der Internetseite [www.dedra.pl](http://www.dedra.pl) zugänglich.

**SI** Vse pravice pridržane. Ta navodila so zaščiteni na podlagi predpisov o avtorskih pravicah. Prepevedano je kopiranje ali razširjanje teh navodil za uporabo po delih ali v celoti brez soglasja Dedra Exim. Dedra Exim si pridržuje pravico do uvajanja konstrukcijsko-tehničnih in komplektacijskih sprememb brez predhodnega obvestila. Te spremembe ne morejo biti podlaga za prijavo reklamacije. Navodila za uporabo so na voljo na strani [www.dedra.pl](http://www.dedra.pl)

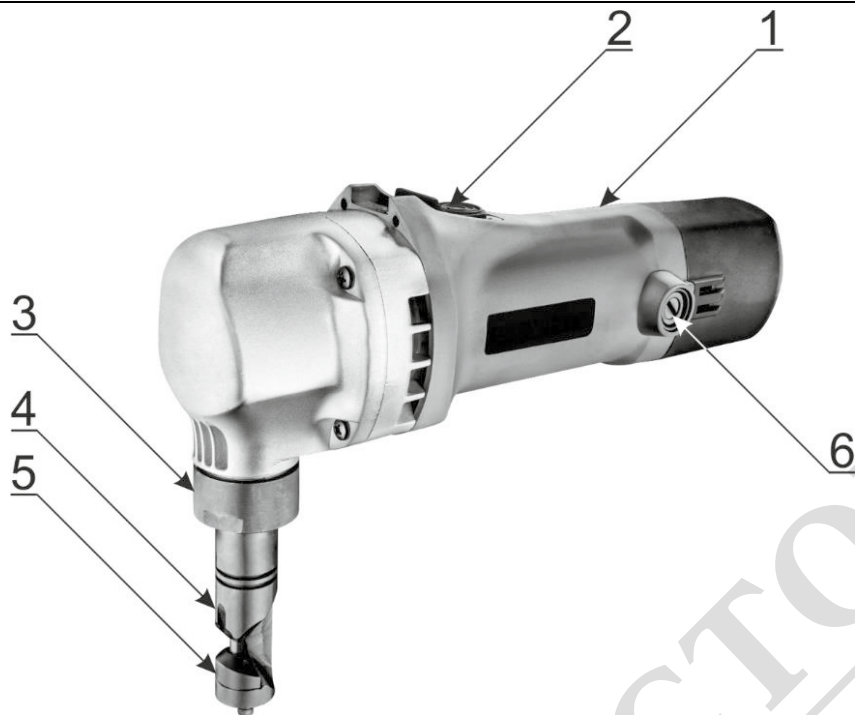
**BG** Всички права запазени. Това произведение е защитено с авторски права. Забранено е копирането или разпространението на ръководството за потребителя на части или изцяло без разрешението на Dedra Exim Dedra Exim си запазва правото да прави промени в дизайна, техниката и окомплектовката без предварително уведомление. Тези промени не могат да бъдат основание за рекламиране на продукта. Ръководството за потребителя е на разположение на адрес [www.dedra.pl](http://www.dedra.pl)

**UA** Всі права захищені. Ця робота захищена авторським правом. Копіювання або розповсюдження Посібника користувача повністю або частково без дозволу Dedra Exim заборонено Dedra Exim залишає за собою право вносити зміни в конструкцію, технічні характеристики та комплектації без попереднього повідомлення. Ці зміни не можуть бути підставою для реклами продукту. Посібник користувача доступний на сайті [www.dedra.pl](http://www.dedra.pl)

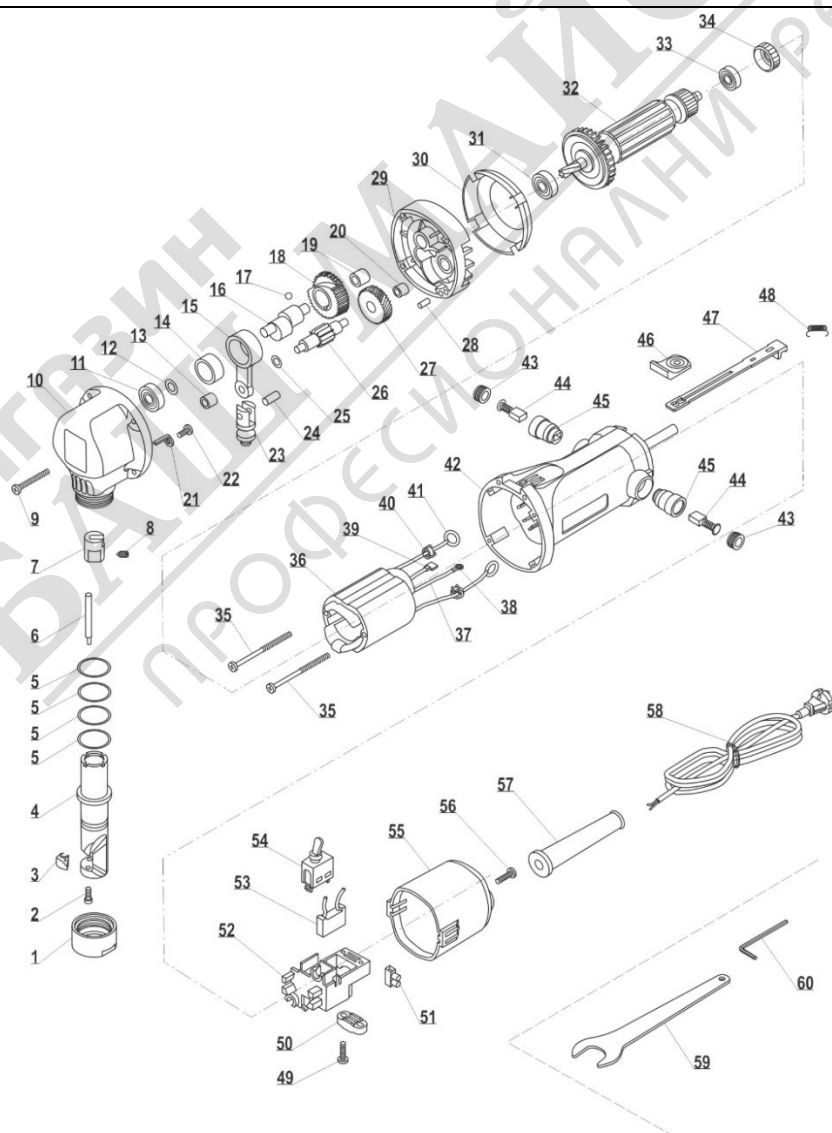
**Kontakt**  
 Contact / Kontaktai / Kontakts / Elérhetőség / Contact / Kontakt / Pišite na / Свържете се с / Контакты:  
 Dedra Exim Sp. z o.o., ul. 3 Maja 8, 05-800 Pruszków  
 Tel. +48 22 73 83 777 wew. 129, 165, fax +48 22 73 83 779  
 serwis@dedra.com.pl www.dedra.pl



# 1. Zdjęcia i rysunki



A



B

## ВГ Съдържание

1. Снимки и чертежи
2. Описание на устройството
3. Предназначение на устройството
4. Ограничение на използването
5. Технически данни
6. Подготовка за работа
7. Връзка с мрежата
8. Включване на устройството
9. Използване на устройството
10. Текуща поддръжка
11. Резервни части и принадлежности
12. Самостоятелно отстраняване на неизправности
13. Завършване на оборудването
14. Информация за потребителите относно изхвърлянето на електрическо и електронно оборудване
15. Гаранционна карта

Декларацията за съответствие е приложена към ръководството като отделен документ. При липса на декларация за съответствие, моля, свържете се с Dedra Exim Sp. z o.o.

Общите правила за безопасност са включени в ръководството като отделна книжка.

**▲ ПРЕДУПРЕЖДЕНИЕ.** Прочетете всички предупреждения, **■** обозначени със символа, и всички инструкции. Неспазването на следните предупреждения и инструкции за безопасност може да доведе до токов удар, пожар или сериозно нараняване.

Запазете всички предупреждения и инструкции за бъдеща употреба.

## 2. Описание на устройството

Фиг. А: 1. главна ръкохватка, 2. превключвател, 3. фиксираща втулка, 4. горна водачка на ножа, 5. матрица, 6. електрографитно гнездо на четката

## 3. Предназначение на устройството

Електрическата ножица е ръчна електрическа машина, предназначена за рязане на гладки и оформени стоманени листове, в зависимост от монтираната режеща глава. Машината включва режеща глава с правоъгълно острие с ширина 5 mm за рязане на гладки листове, както от обикновена, така и от неръждаема стомана.

Допустимо е устройството да се използва при ремонтни и строителни дейности, ремонтни работилници, любителска работа, като се спазват условията за използване и допустимите условия на работа, съдържащи се в инструкциите за експлоатация.

## 4. Ограничения на използването

Уредът може да се използва само в съответствие с "Разрешените условия на работа" по-долу.

Не режете други материали, освен описаните в точка 3. Предназначение на машината. Не превишавайте допустимите параметри (тежест) на материалите, които ще се режат.

Неразрешените промени в механичната и електрическата конструкция, всякакви модификации, операции по поддръжката, които не са описани в инструкциите за експлоатация, ще се считат за незаконни и ще доведат до незабавна загуба на гаранционни права, а декларацията за съответствие ще стане невалидна.

Неправилното използване или използването в противоречие с инструкциите за експлоатация ще доведе до незабавна загуба на гаранционните права.

**Допустими условия на труд**  
Напр. S1 - непрекъсната работа  
Използвайте на закрито, не излагайте на валежи.

## 5. Технически данни

Модел	DED7502
Захранване [V]	230
Честота [Hz]	50
Номинална мощност [W]	500
Степен на защита срещу директен достъп	IPX0
Клас на защита	II
Брой на циклите на режещия връх [1/min]	2000
Максимална дебелина на рязания материал [mm]	1,6
Ширина на рязане [mm]	5
Емисии на шум:	
Ниво на звуково налягане $L_{pA}$ [dB(A)]	80,9
Неопределеност на измерването $K_{pA}$ [dB(A)]	3
Ниво на звукова мощност $L_{WA}$ [dB(A)]	91,9
Неопределеност на измерването $K_{WA}$ [dB(A)]	3
Ниво на вибрации, измерено при ръкохватка $a_h$ [ $m/s^2$ ]	3,722
Неопределеност на измерването на вибрациите K [ $m/s^2$ ]	1,5

## Информация за вибрациите и шума

Комбинираната стойност на вибрациите  $a_h$  и неопределеността на измерването са определени в съответствие с EN 60745-1 и са дадени в таблицата.

Емисиите на шум са определени в съответствие с EN 6745-1, като стойностите са дадени по-горе в таблицата.

Декларираната стойност на общия шум е измерена съгласно стандартен метод за изпитване и може да се използва за сравняване на един уред с друг. Обявената стойност на шума може да се използва и за предварителна оценка на експозицията на шум.

Нивата на шума по време на действителното използване на оборудването могат да се различават от обявените стойности в зависимост от използването на работните инструменти, по-специално от вида на обработвания детайл и необходимостта от определяне на мерки за защита на оператора. За да се направи точна оценка на експозициите при действителните условия на използване, трябва да се вземат предвид всички части на работния цикъл, включително периодите, когато машината е изключена или когато е включена, но не се използва за работа.

## 6. Подготовка за работа

**▲ ВНИМАНИЕ** Извършвайте всички подготвителни работи при изключен от електрическата мрежа модул.

След изваждане от кутията ножиците не изискват никакви операции по сглобяване, освен затягане на дръжката от която и да е страна на корпуса на машината, удобна за оператора. Електрическите ножици се доставят и с допълнителна дръжка с винт, която може да се монтира директно към тялото на машината (на мястото на дръжката) във всяко ъглово положение и дръжката може да се закрепва към нея. Режещата глава, която е неразделна част от пълния комплект ножици, е предназначена за рязане на оформени плочи по права линия.

## 7. Връзка с мрежата

Преди да свържете уреда към източник на захранване, се уверете, че захранващото напрежение отговаря на стойността, посочена на табелката с номиналните стойности.

Захранващата инсталация трябва да бъде направена в съответствие със съществените изисквания за електрически инсталации и да отговаря на изискванията за безопасност при употреба. Параметрите за минималното сечение на захранващия кабел и номиналната стойност на предпазителя в зависимост от мощността на уреда са дадени в таблицата по-долу:

Мощност на устройството [W].	Минимално напречно сечение на проводника [mm <sup>2</sup> ]	Минимален предпазител тип C [A].
<700	0,75	6

Монтажът трябва да се извърши от квалифициран електротехник. Когато използвате удължителни кабели, уверете се, че сечението на проводниците не е по-малко от необходимото (вж. таблицата). Разположете електрическия кабел така, че да няма опасност от прерязване по време на работа. Не използвайте повредени удължителни кабели. Периодично проверявайте състоянието на захранващия кабел. Не дърпайте захранващия кабел.

## 8. Включване на устройството

**▲ ВНИМАНИЕ** Преди да стартирате устройството, е необходимо да извършите стъпките, описани в раздела "Подготовка за работа".

Превключвателят на електроинструмента се намира в горната част на корпуса на ножицата (фиг. А, 2). За да включите машината, преместете бутона на превключвателя към главата на ножицата, докато ключалката се затвори. Двигателят на ножицата продължава да работи, докато операторът на машината не премести (освободи и изтегли) бутона за пускане на електроинструмента в положение за покой.

## 9. Използване на устройството

**▲ ВНИМАНИЕ** Важно е да се уверите, че листът, върху който ще се работи, е здраво закрепен.

Приближете електрическите ножици с главата към стабилен прилепнал лист (за предпочитане с начертана линия на рязане) по такъв начин, че горният водач на острието и матрицата на главата да са на височина, която обхваща листа. Включете ножицата, като преместите бутона за включване към главата. Поставете главата на ножицата в материала, който трябва да се отреже. Обърнете внимание, че ширината на рязане е 5 mm.

**▲ ВНИМАНИЕ** Не стартирайте машината, когато режещата глава е в контакт с обработвания детайл.

Водете ножиците с двете си ръце, свободно, без да ги подавате. Не ускорявайте рязането, като упражнявате силен натиск върху ножицата. След извършване на рязането освободете превключвателя на машината и го сложете, когато въртенето спре напълно.

**▲ ВНИМАНИЕ** Не оставяйте машината, свързана към електрическата мрежа, без надзор. Когато приключите работа, изключете ножицата, като извадите щепсела от контакта.

Главата позволява на ножицата да работи свободно при рязане на трапецовидни стоманени листове, гофрирани листове и др., чиято дебелина не надвишава 1,6 mm. Листовите от неръждаема стомана не трябва да се режат, ако са с дебелина, по-голяма от 1,2 mm. При работа трябва да се има предвид, че конструкцията на универсалната глава не позволява криволинейно рязане.

**▲ ВНИМАНИЕ** С тази глава може да се реже само по права линия.

Главата може да се монтира под почти всякакъв ъгъл. Тя е въртяща се, което я прави много лесна за рязане на оформени листове на труднодостъпни места. Промяната на позицията на главата е описана в т. 10. текущи операции по поддръжка.

## 10. Текуща поддръжка



Извършвайте всички операции по поддръжката, когато устройството е изключено от електрическото захранване.

Състоянието на горния водач, режещото острие и матрицата трябва да се проверява всеки път преди пускане на ножицата. Всяко изгубване, счупване, надраскване и т.н. води до дисквалификация на инструмента. Трябва да се монтират нови, както е описано по-долу. Използвайте резервните остриета за смазване на буталото и на частта от дръжката на острието и тапата. Използвайте смазка за лагери тип £T4.

Периодично проверявайте състоянието на електрографитните четки. Ако се установи, че те са по-къси от 5 мм, ги заменете с нови. Отвийте капачката на четката и извадете износената четка. Поставете нова, изправна четка и затегнете капачката на гнездото на четката. Направете същото и с втората четка.

Периодично почиствайте въздухозаборниците за охлаждане на двигателя. Най-добре е тази дейност да се извърши с помощта на състен въздух. Почиствайте машината всеки път след работа. Не замърсявайте прекомерно ножиците.

Фиксиране, подмяна на главата и остриетата.

### Смяна и фиксиране на главата и остриетата

Режещата глава е прикрепена към тялото на ножицата с помощта на втулка с резба. Отвийте втулката (фиг. А, 3, обратно на часовниковата стрелка) със специалния ключ, който е неразделна част от комплекта на машината. Измъкнете втулката и свалете разхлабената глава. В буталото се вкарва бутало с прикрепен към него нож. Измъкнете буталото от канала на буталото, след което измъкнете износения нож от канала на буталото. При всяка смяна на остриетата използвайте грес, за да смажете буталото, канала на буталото, двете дръжки на тапите и дръжката на ножа. За тази операция използвайте грес за лагери, например £T4. Монтирайте новото, работно острие върху тапата, като вкарате частта на дръжката на ножа в канала на тапата. Плъзнете тапицерията с поставения нож в канала на буталото докато може да стигне. Плъзнете главата върху тапицерията с острието.



Обърнете внимание, че абразивът има канал от едната страна, който трябва да попадне в направляващата шина на острието, разположена между горния водач и матрицата.

За да се улесни поставянето на буталото за остриета в главата, горният водач може да се отстрани, като се отвинтят двата винта за ампулата с помощта на предоставения в машината гаечен ключ. Отстранете горния водач и плъзнете главата върху тласкача на острието (обърнете внимание на канала в острието). Поставете водача, плъзнете втулката с резба и я затегнете. Главата може да се монтира в почти всяко ъглово положение. Тя е въртяща се (3600), което я прави много лесна за приближаване за рязане на оформени листове на труднодостъпни места. Главата трябва да приляга плътно към тялото на ножицата. Ъгловото положение се получава (след като се отвинти резбовата втулка) чрез завъртане на главата във всяка посока, така че отворите в челото на главата да попаднат в шлица във фланеца на тялото на машината. След като желаната позиция е установена, затегнете втулката с резба, като застопорите главата. Проверете състоянието на горния водач и матрицата. Ако се открие дефект (напр. напукване, отчупване), те трябва да се подменят незабавно. Двете части са фиксирани с два винта за ампули. Затегнете ги здраво след подмяната.

### Препоръчани режещи глави и комплекти ножове

Електрическите ножици са оборудвани с пръстеновидна глава за праволинейно рязане на оформени, щамповани стоманени листове (трапецовидни, гофрирани и др.) с максимална дебелина 1,6 mm. Универсалната глава се върти на 360 градуса. Правилното положение на главата може да се получи, като се следва описанието в раздел точка 10, в частта Монтаж, смяна на главата и остриетата. Въртящата се глава на електрическите ножици улеснява приближаването на главата при рязане на ламарина в особено труднодостъпни зони.

## 11. Резервни части и принадлежности

За закупуване на резервни части и аксесоари се свържете с Dedra Exim Service. Данните за контакт можете да намерите на страница 1 от ръководството.

Когато поръчвате резервни части, посочете номера на партидата върху табелката с имената и номера на частта от монтажния чертеж.

По време на гаранционния период ремонтите се извършват в съответствие с условията, посочени в гаранционната карта. Моля, предайте дефектния продукт за ремонт на мястото на покупката (продавачът е длъжен да приеме дефектния продукт), изпратете го в централния сервизен център на Dedra Exim или го изпратете в сервизния център, който е най-близо до вашето местоживее (списък на сервизните центрове на [www.dedra.pl](http://www.dedra.pl)). Моля, приложете попълнената гаранционна карта. След изтичане на гаранционния срок ремонтите се извършват от централния сервиз. Изпратете дефектния продукт до сервизния център (транспортните разходи се заплащат от потребителя).

## 12. Самостоятелно отстраняване на неизправности



Изключете устройството от електрическата мрежа, преди да започнете самостоятелно да отстранявате неизправности.

Проблем	Причина	Решение
Ножиците не работят	Лошо свързан захранващ кабел.	Проверете състоянието на кабела; пхнете щепсела в контакта.

	Няма напрежение в гнездото. Отработени електрографитни четки. Дефектен преклювачател.	Проверете предпазителя. Заменете ги с нови. Направете сервизно обслужване на устройството.
Двигателят прегрява.	Прекалено много подаване на ножица. Запушени вентилационни отвори. Прекомерна употреба.	Намалете натиска на ножицата. Почистете вентилационните отвори. Спрете работата и изчакайте устройството да изстине.
Двигателят се стартира трудно.	Заседнали лагери на задвижващия блок.	Направете сервизно обслужване на устройството.
Двигелят не работи, а острието стои неподвижно.	Счупен задвижващ вал. Повреден тапицер. Повредена слобка на свързващия прът.	Подайте за ремонт. Подайте за ремонт. Подайте за ремонт.
Ниска ефективност на рязане	Тъпо или износено острие.	Сменете острието.

## 13. Завършване на оборудването

1 Ножици за ламарина - 1 бр. 2 Ключ за отвиване на глава - 1 бр. 3. гаечен ключ - 1 бр.

## 14. Информация за потребителите относно изхвърлянето на електрическо и електронно оборудване

(засяга домакинствата)



Символът, изобразен върху продуктите или придружаващата ги документация, указва, че дефектното електрическо или електронно оборудване не трябва да се изхвърля заедно с битовите отпадъци. Ако трябва да изхвърлите, да използвате повторно или да възстановите компоненти, е правилно да ги занесете в специализиран пункт за събиране, където ще бъдат приети безплатно. Информация за местоположението на пунктовете за събиране на употребявано оборудване се предоставя от местните власти, например на техните уебсайтове.

Правилното рециклиране на устройствата ви позволи да спестите ценни ресурси и да избегнете отрицателни въздействия върху здравето и околната среда в резултат на възможното наличие на: опасни вещества, смеси и компоненти в оборудването.

Неправилното изхвърляне на отпадъци е свързано с риск от санкции съгласно съответните местни разпоредби.

Потребители в страни от ЕС: Ако трябва да изхвърлите електрическо или електронно оборудване, моля, свържете се с най-близкия пункт за продажба или с вашия доставчик, който ще ви предостави допълнителна информация.

Изхвърляне в страни извън Европейския съюз: Този символ се отнася само за страните от Европейския съюз. Ако желаете да изхвърлите този продукт, моля, свържете се с местните власти или с търговеца за правилния начин на изхвърляне.

## Гаранционна карта

на

### Ножици за ламарина

Номер на поръчката: DED7502 Номер на партидата: .....

(наричан по-долу "Продуктът")

Дата на закупуване на продукта: .....

Печат на дилъра

Дата и подпис на продавача: .....

### Изявление на потребителя:

Потвърждавам, че съм информиран за условията на гаранцията и за последиците от неспазването на указанията в инструкцията за експлоатация и гаранционната карта. Запознат съм с условията на тази гаранция, което потвърждавам със саморъчния си подпис:

.....

Дата и място

Подпис на потребителя

### I. Отговорност за продукта

1. Гарант - Dedra Exim Sp. z o.o. със седалище в Прушков, адрес: гр: 3 Maja 8, 05-800 Pruszków, KRS 0000062517, Окръжен съд на град Варшава във Варшава, XIV Икономическо отделение на Националния съдебен регистър, NIP 527-020-49-33, акционерен капитал: 100 980,00 PLN.

2. Съгласно условията, посочени в настоящата гаранционна карта, гарантът гарантира продукта, произхождащ от дистрибуцията на гарантa.

3. Отговорността по гаранцията покрива само дефекти, възникнали по причини, присъщи на Продукта в момента на предоставянето му на Потребителя.

4. По силата на гаранцията Потребителят има право на безплатен ремонт на Продукта, при условие че дефектът се е проявил по време на гаранционния период. Методът на ремонт на Продукта (методът на ремонт) е по преценка на Гарантa. Ако Гарантът установи, че ремонтът не е възможен, той си запазва правото да замени дефектния елемент или

целия Продукт с бездефектен, да намали цената на Продукта или да се откаже от договора.

По отношение на потребител, който не е потребител по смисъла на Закона от 23 април 1964 г. Граждански кодекс, отговорността на Гаранта за вреди, произтичащи от тази гаранция и/или във връзка с нейното сключване и изпълнение, независимо от правния титул, е ограничена до максималната стойност на дефектния Продукт.

## II. Гаранционен период

Компоненти на продукта	Продължителност на гаранционната защита
Електрически ножици с режеща глава за метални листове	36 месеца, считано от датата на закупуване на Продукта, както е посочено в тази гаранционна карта

## III. Условия за ползване на гаранцията

Потребителят трябва да представи попълнената гаранционна карта за Продукта и да докаже обстоятелствата на закупуване на Продукта, например чрез представяне на касова бележка, фактура и др. За целите на ефективното разглеждане на рекламации се препоръчва Потребителят да представи заедно с Продукта всички компоненти, посочени в "Комплектоване на устройството", съдържащо се в Ръководството за потребителя.

2. че потребителят спазва инструкциите в ръководството за експлоатация и гаранционната карта.

3. Гаранцията обхваща само територията на Република Полша и ЕС.

4. Гаранцията не покрива дефекти на Продукта, произтичащи по-специално от:

a. Неспазване от страна на потребителя на условията, посочени в инструкциите за експлоатация, по-специално по отношение на правилната експлоатация, поддръжка и почистване;

b. Използване на продукти за почистване или поддръжка от страна на потребителя, които не съответстват на инструкциите за експлоатация;

c. Неподходящо съхранение и транспортиране на Продукта от страна на Потребителя;

d. Неразрешени промени и/или изменения на Продукта от страна на Потребителя, които не са били съгласувани с Гаранта;

e. Използването от страна на Потребителя в Продукта на консумативи, които не съответстват на Инструкцията за експлоатация.

5. Потребител, който не е потребител по смисъла на Закона от 23 април 1964 г. Граждански кодекс, губи гаранцията за Продукта, в който:

- серийните номера, обозначенията за дата и табелките с номинални стойности са били отстранени, променени или повредени от потребителя;

- plombите са били повредени от потребителя или имат следи от манипулация от страна на потребителя.

Внимание: Потребителят трябва да извършва дейностите, свързани с ежедневната експлоатация на Продукта, произтичащи, наред с другото, от Инструкциите за употреба, сам и за своя сметка.

## IV. Процедура за подаване на жалби

В случай, че се установи, че Продуктът работи неправилно, моля, уверете се, че всички стъпки, посочени в инструкциите за експлоатация, са извършени правилно, преди да подадете рекламация.

2. Препоръчително е да подадете жалба незабавно, за предпочитане в рамките на 7 дни от забелязването на дефект в Продукта. Потребител, който не е потребител по смисъла на Закона от 23 април 1964 г. Граждански кодекс, губи правата, произтичащи от тази гаранция, ако рекламацията не бъде направена в рамките на 7 дни.

3. Уведомяването за жалба може да се извърши, *inter alia*, на мястото на закупуване на Продукта, в гаранционното обслужване или писмено на адреса: Dedra Exim Sp. z o.o., ul. 3 Maja 8, 05-800 Pruszków.

4. Потребителят може да подаде жалба, като използва формуляра, достъпен на уебсайта [www.dedra.pl](http://www.dedra.pl). ("Формуляр за гаранционна рекламация").

5. адресите на гаранционното обслужване за отделните страни са достъпни на [www.dedra.pl](http://www.dedra.pl). Ако няма гаранционно обслужване за дадена страна, препоръчваме да отправите гаранционни претенции на адрес: Dedra Exim Sp. z o.o. ul. 3 Maja 8, 05-800 Pruszków (Полша).

6. С оглед на безопасността на Потребителя е забранено използването на дефектен Продукт.

7. Внимание: Използването на дефектен Продукт е опасно за здравето и живота на Потребителя.

8. Изпълнението на задълженията по гаранцията ще се осъществи в рамките на 14 работни дни, считано от датата на доставка на декларирания Продукт от Потребителя.

9. преди да предадете дефектния Продукт за рекламация, се препоръчва да го почистите. Препоръчва се Продуктът за рекламация да бъде внимателно защитен от повреди по време на транспортиране (препоръчва се Продуктът за рекламация да се достави в оригиналната му опаковка).

10. Гаранционният срок се удължава с времето, през което Потребителят не е могъл да използва Продукта, обхванат от гаранцията, поради дефект. Гаранцията не изключва, не ограничава и не спира правата на Потребителя, произтичащи от гаранционните разпоредби, за дефекти на продадените стоки.

В съответствие с член 13, параграфи 1 и 2 от Регламент (ЕС) 2016/679 на Европейския парламент и на Съвета от 27 април 2016 г. относно защитата на физическите лица във връзка с обработването на лични данни и относно свободното движение на такива данни и за отмяна на Директива 95/46/ЕО ("ОРЗД"), с настоящото Ви информираме, че

1. Администраторът на Вашите лични данни, посочени във формуляра е DEDRA-EXIM sp. z o.o. със седалище в Прушков, на ул. 3 Maja 8, 05-800 Прушков (по-нататък: „Администратор“).

2. Вашите лични данни ще се обработват изключително с цел провеждане на гаранционната процедура на устройството съгласно ст. 6 ал. 1 буква "б" от Общия регламент за защита на личните данни

(по-нататък: „ОРЗД“) Посочване на данните е доброволно, но е необходимо за провеждане на гаранционната процедура.

3. Вашите лични данни ще се обработват през срока на разглеждането на провеждане на гаранционната процедура и за архивни цели при необходимост от защита от евентуалните претенции към Администратора не по-дълго отколкото до датата на давността им.

4. Вашите лични данни могат да се обявяват изключително на операторите, обработващи данните в полза на Администратора въз основа на писмен договор за възлагане на обработването на личните данни, предоставящи, м.др. услуги по технически сервиз, хостинг или обслужване на уеб-сайта, по IT обслужване, на куриерска служба. Доставчиците на Администратора са задължени да осигурят защита на личните данни и да отговарят на изискванията на действащото законодателство, свързано със защита на личните данни и не могат да използват доверените им лични данни за целите, различни от определените в договор с Администратора.

5. Вашите данни няма да бъдат обработвани по автоматизиран начин, в това число във формата на профилиране, и няма да се предоставят в трета страна/международна организация.

6. Имате право на достъп до съдържанието на личните си данни и право всеки момент да ги коригирате, изтриете, ограничите обработването им, право да прехвърляте данните, право да подадете възражение.

7. По всякакви въпроси, свързани с обработването на Вашите лични данни от Администратора можете да се свържете на електронен адрес: [daneosobowe@dedra.pl](mailto:daneosobowe@dedra.pl);


8. Имате право да подадете жалба до органа, компетентен относно въпросите за защита на личните данни;

## UA Зміст

1. Фотографії та малюнки
2. Опис пристрою
3. Призначення пристрою
4. Обмеження використання
5. Технічні дані
6. Підготовка до роботи
7. Підключення до мережі
8. Увімкнення пристрою
9. Використання пристрою
10. Поточне обслуговування
11. Запасні частини та аксесуари
12. Самостійне усунення несправностей
13. Комплектація обладнання
14. Інформація для користувачів щодо утилізації електричного та електронного обладнання
15. Гарантійний талон

Декларація відповідності додається до інструкції окремим документом. У разі відсутності декларації відповідності, будь ласка, зверніться до компанії Dedra Exim Sp. z o.o.

Загальні правила безпеки включені в посібник окремим буклетом.

**ПОПЕРЕДЖЕННЯ. Прочитайте всі попередження, позначені цим  символом, та всі інструкції.** Недотримання наведених нижче попереджень та інструкцій з техніки безпеки може призвести до ураження електричним струмом, пожежі або серйозних травм.

**Зберігайте всі попередження та інструкції для подальшого використання.**

## 2. Опис пристрою

Рис. А: 1 - основна ручка, 2 - вимикач, 3 - фіксуюча втулка, 4 - верхня направляюча ножа, 5 - матриця, 6 - гніздо електрографітової щітки

## 3. Призначення пристрою

Електричні ножиці - це ручна електрична машина, призначена для різання гладких і фасонних сталевих листів, залежно від встановленої ріжучої головки. Машина включає в себе ріжучу головку з прямокутним лезом шириною 5 мм для різання гладких листів, як зі звичайної, так і з нержавіючої сталі.

Допускається використання пристрою в ремонтно-будівельних роботах, ремонтних майстернях, аматорських роботах, при дотриманні умов використання і допустимих умов праці, викладених в інструкції з експлуатації.

## 4. Обмеження у використанні

Прилад можна використовувати тільки відповідно до "Допустимих умов експлуатації", наведених нижче.

Не рійте інші матеріали, крім тих, що описані в розділі 3. використання машини за призначенням. Не перевищуйте допустимі параметри (щільність) матеріалів, що розрізаються.

Несанкціоновані зміни механічної та електричної конструкції, будь-які модифікації, операції з технічного обслуговування, не описані в інструкції з експлуатації, вважаються незаконними і призводять до негайної втрати гарантійних прав, а декларація про відповідність стає недійсною.

Неправильне використання або використання не відповідно до інструкції з експлуатації призведе до негайної втрати гарантійних прав.

**Допустимі умови праці**  
Наприклад, S1 - безперервна робота  
Використовувати в приміщенні, не надавати впливу атмосферних опадів.