

Instrukcja ważna dla urządzeń wyprodukowanych po: / Návod pro zařízení vyrobená po: / Návod pre obsluhu zariadení vyrobených po: / Instrukcija – įrenginiai, kurie buvo pagaminti nuo: / Lietošanas instrukcija ierīcēm izgatavotiem pēc: / Útmutató a után gyártott készülékekhez: / Manualul de utilizare pentru aparate fabricate după: / Bedienungsanleitung für Geräte, hergestellt wurden die nach dem / Navodila veljajo za naprave, proizvedene po: / Upute vrijede za uređaje proizvedene nakon: / Ръководството е валидно за устройства, произведени след: / Інструкція дійсна для пристроїв, виготовлених після: / Upute vrijede za uređaje proizvedene nakon: **01.01.2023**



- PL** **Kosa spalinowa**
Instrukcja obsługi z kartą gwarancyjną
- CZ** **Motorová kosa**
Návod k obsluze se záručním listem
- SK** **Motorová kosa**
Užívateľská príručka so záručným listom
- LT** **Benzininė žoliapjovė**
Naudojimo instrukcija su Garantiniu lapu
- LV** **Benzīna motorizkāpts**
Lietošanas instrukcija ar garantijas talonu
- HU** **Benzinmotoros kasza**
Használati Utasítás Garanciajeggyel
- RO** **Maşina de tuns iarbă**
Instrucţiuni de utilizare şi certificat de garanţie
- SI** **Rezalnik na bencinski pogon**
Navodila za uporabo z garancijskim listom
- BG** **Резачка с бензиново задвижване**
Инструкции за експлоатация с гаранционна карта
- UA** **Різак з бензиновим приводом**
Інструкція з експлуатації з гарантійним талоном
- HR** **Benzinska motorna kosa**
Upute za upotrebu s jamstvenim listom

PL Wszelkie prawa zastrzeżone. Niniejsze opracowanie jest chronione prawem autorskim. Kopiowanie lub rozpowszechnianie Instrukcji Obsługi we fragmentach albo w całości bez zgody Dedra Exim zabronione Dedra Exim zastrzega sobie prawo do wprowadzania zmian konstrukcyjno-technicznych oraz komplekcyjnych bez uprzedniego powiadomienia. Zmiany te nie mogą stanowić podstawy do reklamowania produktu. Instrukcja obsługi dostępna na stronie www.dedra.pl

CZ Všechna práva vyhrazena. Toto zpracování je chráněno autorským právem. Kopírování nebo šíření Návodu k obsluze v částech nebo vcelku bez souhlasu společnosti Dedra Exim je zakázáno. Dedra Exim si vyhrazuje právo zavádět konstrukční a technické a komplementační změny bez dřívějšího oznámení. Tyto změny nemohou být základem pro reklamování výrobku. Návod k obsluze dostupný na stránkách www.dedra.pl

SK Všetky práva vyhradené. Tieto materiály sú chránené autorskými právami. Kopírovanie prípadne šírenie častí, prípadne celého návodu na obsluhu je bez súhlasu spoločnosti Dedra Exim zakázané. Dedra Exim si vyhradzuje právo na vykonávanie konštrukčno-technických zmien, a zmien doplnkového príslušenstva, bez predchádzajúceho upozornenia. Tieto zmeny nemôžu byť dôvodom na reklamáciu výrobku. Užívateľská príručka je dostupná na webovej stránke www.dedra.pl

LT Visos teisės saugomos. Šis kūrinys yra saugomas autorių teisių įstatymų. Eksploatavimo instrukcijos arba jos fragmentų kopijavimas ir platinimas be „Dedra Exim“ sutikimo draudžiamas. „Dedra Exim“ pasilieka sau teisę įvesti konstrukcijos, techninius arba komplektacijos pokyčius be išankstinio įspėjimo. Šie pokyčiai negali būti skundo dėl produkto pagrindu. Naudojimo instrukcija yra prieinama svetainėje: www.dedra.pl

LV Visas tiesības pasargātas. Šis izdevums ir sargāts ar autortiesību. Lietošanas Instrukcijas kopēšana vai izplatīšana pilnīgi vai fragmentos bez Dedra Exim firmas piekrišanas ir aizliegta. Firma Dedra Exim atstāj sev tiesību veikt konstrukcijas-tehnikas izmaiņu, kā arī komplektācijas izmaiņu bez iepriekšēja paziņojuma. Šīs izmaiņas nevar būt par pamatu produkta reklamēšanai. Lietošanas instrukcija pieejama mājaslapā www.dedra.pl

HU Minden jog fenntartva. A jelen kiadvány szerzői jogokkal védve. A Használati Utasítás másolása vagy terjesztése egészében vagy részleteiben a Dedra Exim írásos engedélye nélkül tilos A Dedra Exim fenntartja magának a szerkezeti-műszaki, valamint komplettálási változtatások előzetes bejelentés nélkül a bevezetésének jogát. Ezek a változások nem szolgálhatnak alappjál a termék reklamációjának. A használati utasítás a weboldalon elérhető www.dedra.pl

RO Toate drepturile rezervate. Această redactare este protejată prin legea dreptului de autor. Este interzisă copierea, reproducerea în orice fel sau multiplicarea și distribuirea parțială sau în totalitate a Manualului de utilizare fără permisiunea firmei Dedra Exim Firma Dedra Exim își rezervă dreptul de a face modificări tehnice și constructive sau de completare a dispozitivului fără o notificare prealabilă. Aceste modificări nu pot constitui temel pentru reclamarea produsului. Instrucțiunea de deservire accesibilă pe pagina www.dedra.pl

SI Vse pravice pridržane. Ta navodila so zaščitená na podlagi predpisov o avtorskih pravicah. Prepovedano je kopiranje ali razširjanje teh navodil za uporabo po delih ali v celoti brez soglasja Dedra Exim. Dedra Exim si pridržuje pravico do uvajanja konstrukcijsko-tehničnih in kompletacijskih sprememb brez predhodnega obvestila. Te spremembe ne morejo biti podlaga za prijavo reklamacije. Navodila za uporabo so na voljo na strani www.dedra.pl

BG Всички права запазени. Това произведение е защитено с авторски права. Забранено е копирането или разпространението на ръководството за потребителя на части или изцяло без разрешението на Dedra Exim Dedra Exim си запазва правото да прави промени в дизайна, техниката и окомплектовката без предварително уведомление. Тези промени не могат да бъдат основание за рекламиране на продукта. Ръководството за потребителя е на разположение на адрес www.dedra.pl

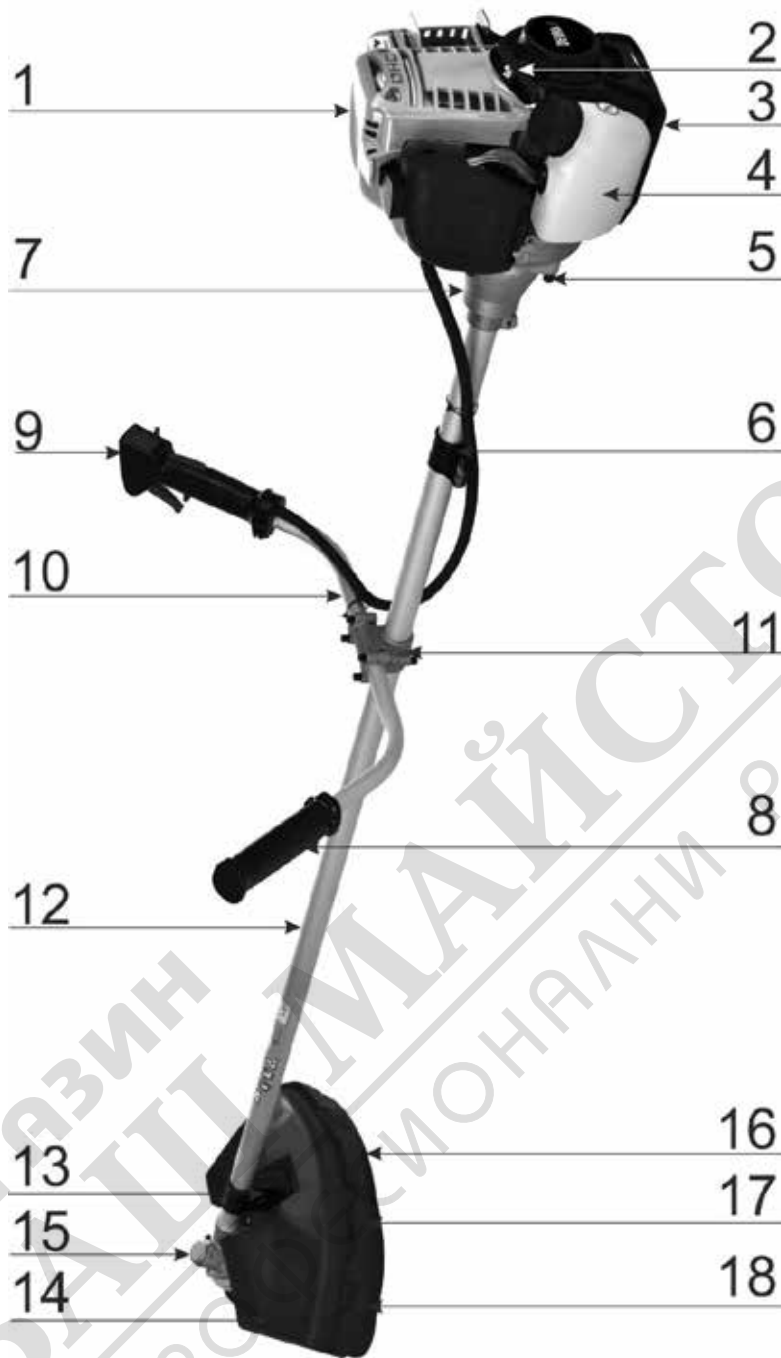
UA Всі права захищені. Ця робота захищена авторським правом. Копіювання або розповсюдження Посібника користувача повністю або частково без дозволу Dedra Exim заборонено Dedra Exim залишає за собою право вносити зміни в конструкцію, технічні характеристики та комплектацію без попереднього повідомлення. Ці зміни не можуть бути підставою для реклами продукту. Посібник користувача доступний на сайті www.dedra.pl

HR Sva prava pridržana. Ova je studija zaštićena autorskim pravima. Zabranjeno je kopiranje ili distribucija korisničkog priručnika, djelomično ili u cijelosti, bez pristanka Dedra Exima. Dedra Exim zadržava pravo uvođenja konstrukcijskih, tehničkih i montažnih promjena bez prethodne najave. Ove izmjene ne mogu biti temelj za reklamiranje proizvoda. Korisnički priručnik dostupan na www.dedra.pl

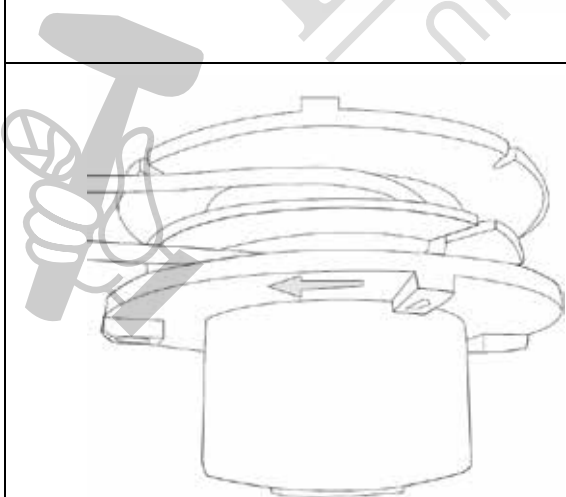
Kontakt
 Kontaktai / Kontakts / Elérhetőség / Contact / Contacto / Contact / Contact / Kontakt / Kontakt / Kontakt/
 Свържете се с / Kontakt:
 Dedra Exim Sp. z o.o., ul. 3 Maja 8, 05-800 Pruszków
 Tel. +48 22 73 83 777 wew. 129, 165, fax +48 22 73 83 779
 serwis@dedra.com.pl www.dedra.pl



1. Zdjęcia i rysunki



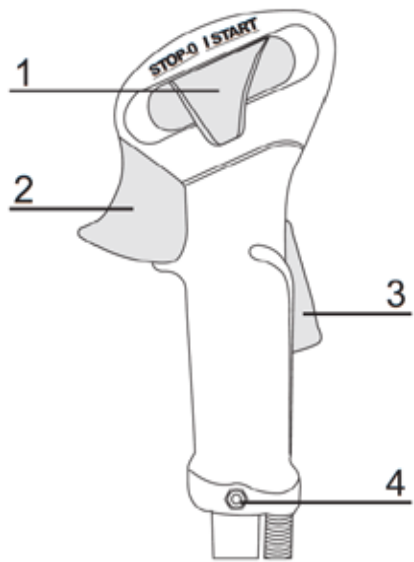
A



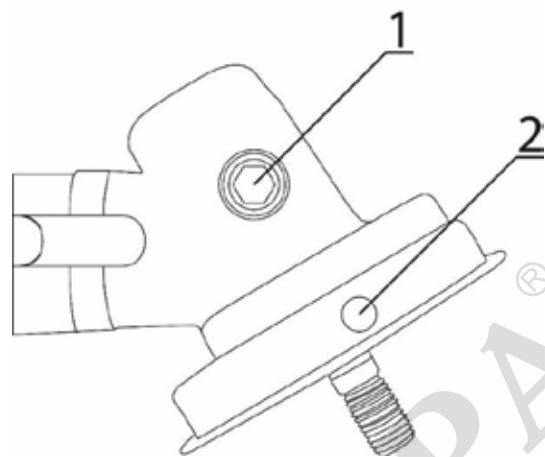
B



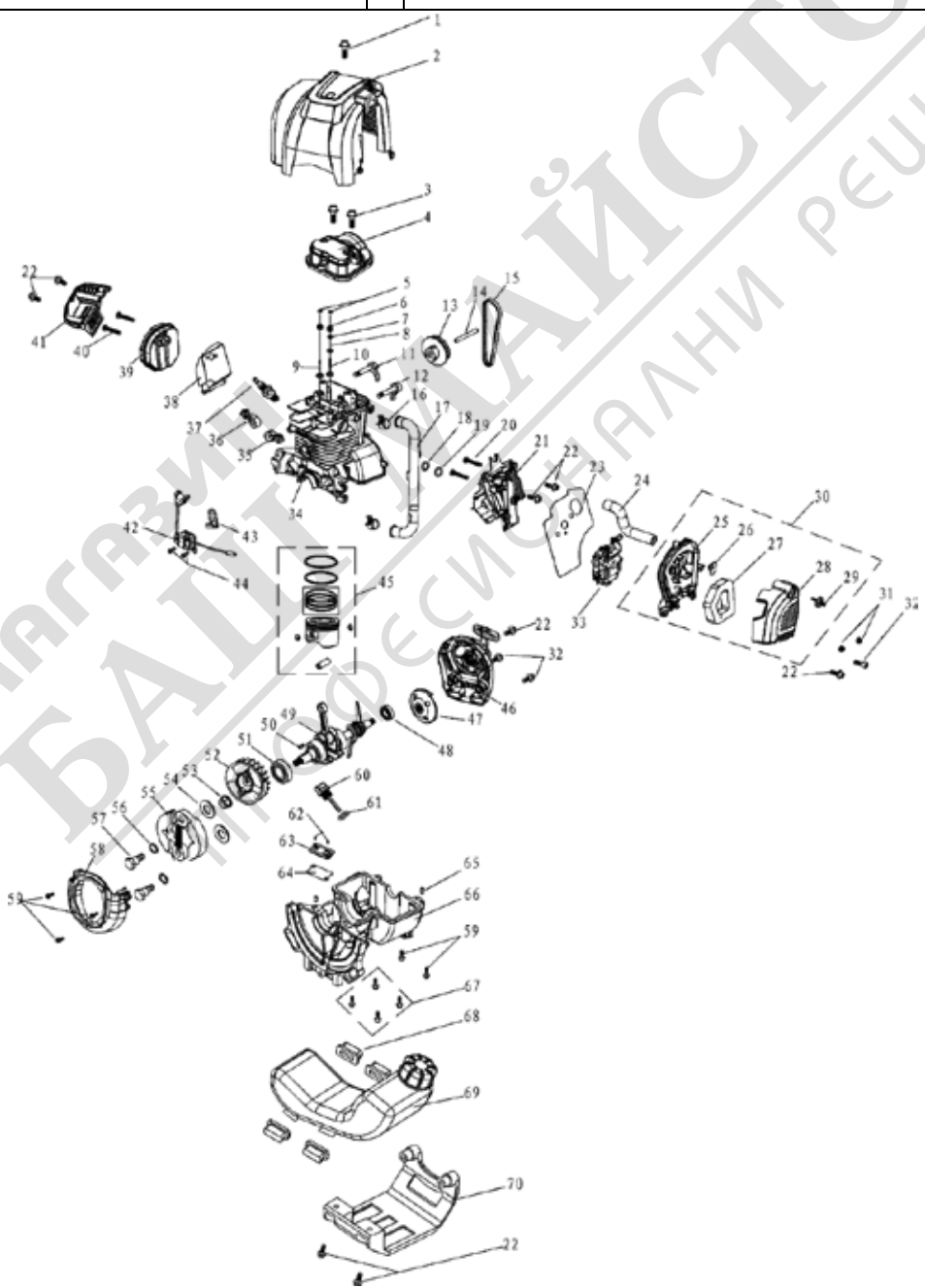
C



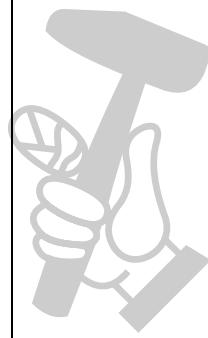
D

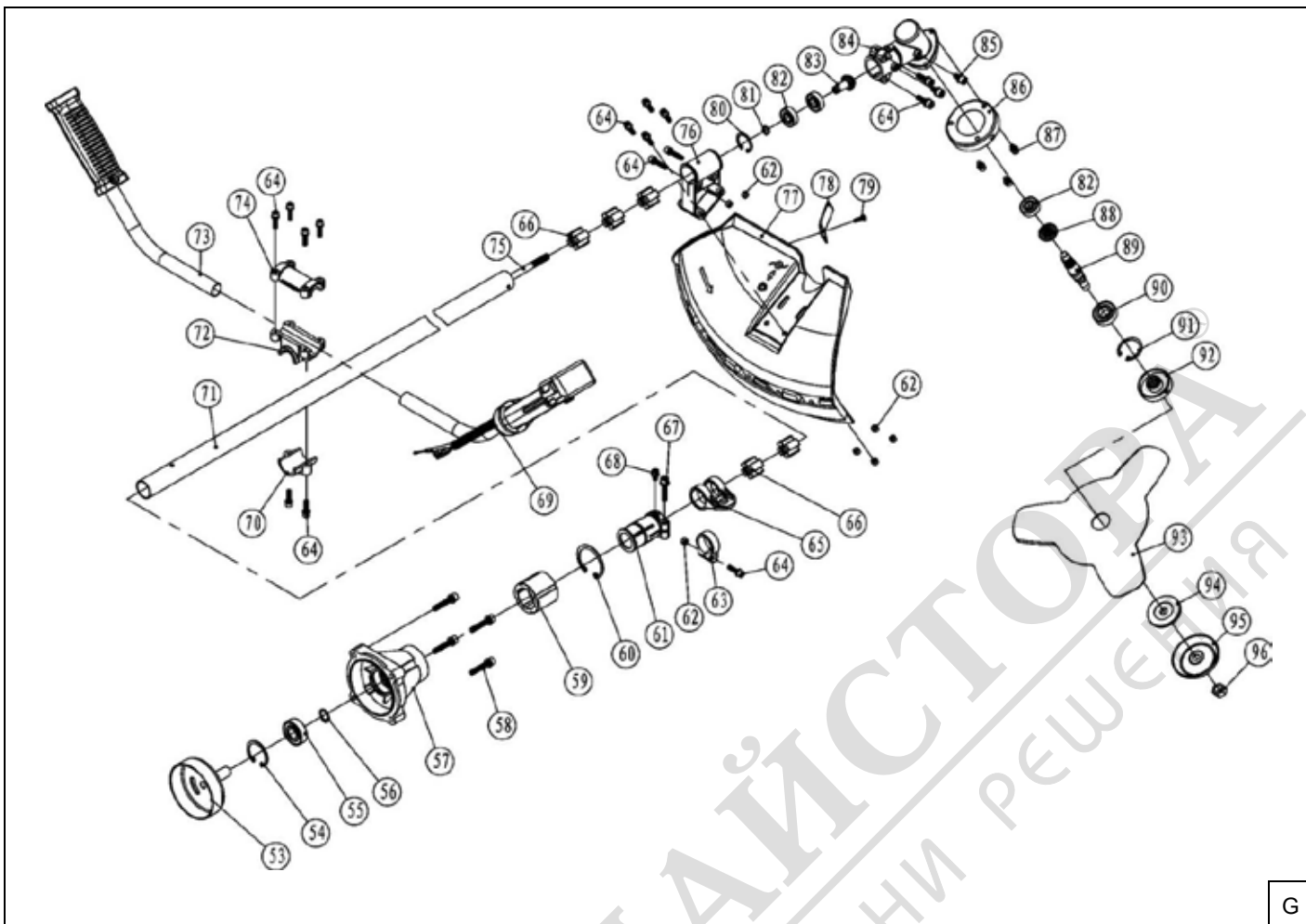


E



F





G

Opis piktogramów / Popis použitých piktogramů / Opis používaných piktogramov / Panaudotų piktogramų aprašymas / Lietoto piktogrammu apraksts / Az alkalmazott piktogramok magyarázata / Descrierea pictogramelor / Beschreibung der verwendeten Piktogramme / Opis piktogramov / Opis piktograma / Описание на пиктограмите / Опис пиктограм / Opis piktograma



Nakaz: przeczytaj instrukcję obsługi / Příkaz: přečtěte návod k obsluze / Příkaz: oboznámte sa s uživatelskou príručkou / Privaloma: perskaitykite aptarnavimo instrukciją / Norādījums: rūpīgi iepazīstieties ar lietotāja rokasgrāmatā sniegto informāciju / Utasítás: olvassa el az útmutatót / Obligatori: citiți manualul de utilizare / Gebot: die Bedienungsanleitung lesen / Ukaz: preberi navodila za uporabo / Nalog: pročitajte upute za uporabu/ Заповедта: прочетете ръководството за употреба / Заборона: прочитайте інструкцію з експлуатації/ Obavezno: pročitajte korisnički priručnik



Nakaz: używać ochronników słuchu / Příkaz: používejte ochranu sluchu / Příkaz: používať chrániče sluchu/ Privaloma: naudoti apsauginius akinius/ Lietojiet dzirdes aizsardzības līdzekļus/ Utasítás: használjon fülvédőt/ Trebuie să folosiți aparate pentru protecția auzului/ Obvezno: uporabljajte ščitnike za ušesa / Задължително: Използвайте предпазни средства за уши / Обов'язково: використовуйте захисні навушники/ Obavezno: koristite zaštitu za sluh



Nakaz: stosować okulary ochronne / Příkaz: používejte ochranné brýle / Příkaz: používať ochranné okuliare / Privaloma: naudoti apsauginius akinius / Norādījums: nēsāriet aizsargacenes / Utasítás: használjon védősisak / Obligatori: utilizați o cască de protecție / Predpis: uporabljajte zaščitna očala / Предпазни мерки: използвайте предпазни очила / Застереження: використовуйте захисні окуляри/ Obavezno: nosite zaštitne naočale



Nakaz: stosować kask ochronny / Příkaz: používejte ochranná přilba / Příkaz: používať ochranná prilba / Privaloma: naudoti apsauginius šalmas / Pieprasījums: lietot aizsargķiveres / Utasítás: használjon védősisak / Obligatori: utilizați o cască de protecție / Obvezno: nosite zaščitno čelado / Задължително: Носете защитна каска / Обов'язково: носити захисний шолом / Obavezno: nosite kacigu /



Nakaz: stosować rękawice ochronne/ Příkaz: používejte ochranné rukavice/ Příkaz: používať ochranné rukavice/ Privaloma: naudoti apsauginius akinius/ Pieprasījums: lietot aizsardzības cimdus/ Utasítás: használjon védőkesztyűt/ Obligatori: purtați manșii de protecție/ Predpis: uporaba zaščitnih rokavic / Предписание: използвайте защитни ръкавици / Рецепт: використовуйте захисні рукавички / Obavezno: koristiti zaštitne rukavice



Dla kos do zarośli noś przeciwpoślizgowe obuwie i rękawice/ Pro křovinořezy používejte protiskluzovou obuv a rukavice/ Pri kosení kríkov a vysokej trávy používajte protišmykovú obuv a rukavice/ Naudojant krūmapjoves, naudokite avalynę su neslidžiu padu ir pirštines/ Valkājiet neslīdošus apavus un cimdus/ Viseljen csúszásmentes cipőt és kesztyűt a bozótágókhoz/ Purtați încălțăminte antiderapantă și mănuși la cosirea tușișurilor/ Pri krtačninih rezalnikih nosite nedrsečo obutev in rokavice / За храторезите носете нехлъзгащи се обувки и ръкавици. / Для роботи з кущорізами використовуйте неслизьке взуття та рукавички // Obavezno: nositi zaštitnu obuću



Zakaz: nie zbliżać się z otwartym ogniem / Zákaz: nepřibližujte se k otevřenému ohni / Zákaz: nepribližovat sa k ohňu / Draudimas: nesieikite atviros ugnies / Aizliegums: nepieslēdziet atklātu uguni / Tiltás: ne közelítsen nyílt tűzhöz / Interzicere: nu apropiati un foc deschis / Prepoved: ne približujte se z odprtim ognjem / Заборона: не се приближавайте с открит огън / Заборона: не наближатася з відкритим вогнем / Nema pristupa: ne prilazite otvorenim plamenom



Ostrzeżenie: niebezpieczeństwo / Varování: nebezpečí / Varovanie: nebezpečenstvo / Įspėjimas: pavojus / Brīdinājums: briesmas / Figyelem: veszély / Atenție: pericol / Opozorilo: nevarnost / Предупреждение: опасность / Попередження: небезпека / Upozorenje: Opasnost



Ostrzeżenie: gorące powierzchnie / Varování: horké povrchy / Varovanie: horúce povrchy / Įspėjimas: karšti paviršiai / Brīdinājums: karstas virsmas / Figyelmeztetés: forró felületek / Atenție: suprafețe fierbinți / Opozorilo: vroče površine / Предупреждение: горячи поверхности / Обережно: гарячі поверхні / Upozorenje: Vruće površine



Odległość między maszyną a osobami postronnymi powinna wynosić co najmniej 15 m/ Vzdálenost mezi strojem a postranními osobami musí být alespoň 15 m/ Vzdialenost medzi strojom a postrannými osobami musí byť alespoň 15 m/ Attāluram star ierци un nepilnvarotām personām jābūt vismaz 15 m/ A gép és a kívülálló személyek közötti távolságnak legalább 15 m-nek kell lennie/ Distanța dintre mașină și terți trebuie să fie de cel puțin 15 m/ Razdalja med strojem in mlnoičimimi mora biti vsaj 15 m. / Разстоянието между машината и странични лица трябва да бъде най-малко 15 м. / Відстань між машиною та сторонніми особами повинна бути не менше 15 м / Udaljenost između stroja i promatrača trebala bi biti najmanje 15 m



Uważaj na wyrzucane przedmioty/ Dávajte pozor na vymršťené predmety/ Dávajte pozor na odhadzované (vymršťované) predmety/ Atkreipkite dėmesį į atmetamus daiktus/ Uzmanieties no izmetiem priekšmetiem/ Vigyázzon a kidobott tárgyakra/ Atenție la obiectele aruncate/ Bodite pozorni na odvržene predmete. / Внимавайте за изхвърлени предмети. / Слідуйте за викинутими предметами. / Pazite na odbačene predmete/



Uważaj na sily odpychające (w kosach do zarośli)/ Dávajte pozor na odpudivou silu (u křovinořezy)/ Dávajte pozor na odstredivé sily (pri kosení kríkov a vysokej trávy)/ Atkreipkite dėmesį į išstumiančias jėgas (krūmapjovių atveju)/ Ievērojiet atgrūdošajos spēkus (ierices krūmu griešanai)/ Vigyázzon a visszalökő erőkre (a bozótágóknál)/ Atenție la forțele respingătoare (la coasele pentru tușișuri)/ Pazite na odbojne sile (pri kosah za grmičevje) / Пазае се от отблъскващи сили (при косите за храсти) / Остерігайтеся сил відштовхування (в кущових косах) / Pazite na odbojne sile (u kosama u grmlje)

15. Dokončanje opreme

1. strela - kosi. 1, 2. motor z dodatki - kosi. 1, 3. volan - kosi. 1, 4. pokrov rezalnega elementa - kosi. 1, 5. glava z linijo - kosi. 1, 6. rezalna plošča - kosi 1, 7. Montažni elementi in pribor - kosi. 1

Garancijski list

na spletni strani .

Rezalni na bencinski pogon

Številka naročila: DED8716 Številka serije:

(v nadaljnjem besedilu: izdelek)

Datum nakupa izdelka:

Žig prodajalca

Datum in podpis prodajalca:

Izjava uporabnika:

Potrpujem, da sem bil seznanjen z garancijskimi pogoji in posledicami neupoštevanja navodil iz navodil za uporabo in garancijskega lista. Seznanjen sem s pogoji te garancije, kar potrpujem z lastnoročnim podpisom:

.....

.....

Datum in kraj

Podpis uporabnika

I. Odgovornost za izdelek

1. Garant - Dedra Exim Sp. z o.o. s sedežem v Pruszkowu, naslov: 3 Maja 8, 05-800 Pruszków, KRS 000062517, Okrožno sodišče za glavno mesto Varšavo v Varšavi, XIV gospodarski oddelek Državnega sodnega registra, NIP 527-020-49-33, osnovni kapital: PLN 100.980,00.

2. Garant pod pogoji, določenimi v tem garancijskem listu, jamči za izdelek, ki izvira iz Garantove distribucije.

3. Odgovornost v okviru garancije zajema le napake, ki izhajajo iz vzrokov, ki so bili značilni za izdelek v času, ko je bil izročen uporabniku.

4. Uporabnik je na podlagi garancije upravičen do brezplačnega popravila izdelka, če se je napaka pokazala v garancijskem roku. Način popravila izdelka (način popravila) je v pristojnosti Garanta. Če garant ugotovi, da popravilo ni mogoče, si pridržuje pravico do zamenjave okvarjenega elementa ali celotnega izdelka z brezhibnim, znižanja cene izdelka ali odstopa od pogodbe.

V zvezi z uporabnikom, ki ni potrošnik v smislu zakona z dne 23. aprila 1964. Civilnega zakonika, je odgovornost Garanta za škodo, ki izhaja iz te garancije in/ali v zvezi z njeno sklenitvijo in izvajanjem, ne glede na pravni naslov, omejena na največ vrednost izdelka z napako.

II. Jamstvo obdobje

Sestavni deli izdelka	Trajanje garancijske zaščite
DED8716	24 mesecev od datuma nakupa izdelka, kot je navedeno na tej garancijski kartici.
Pokrov rezalnega nastavka, rezalna glava z nitko, rezalni disk, sestavni deli in dodatna oprema	Ni zajeto v jamstvu

III. Pogoji za koriščenje zavarovanja

Uporabnik mora predložiti izpolnjen garancijski list izdelka in dokazati okoliščine nakupa izdelka s strani uporabnika, npr. s predložitvijo računa, računa itd. Zaradi učinkovite obravnave reklamacij je priporočljivo, da Uporabnik skupaj z izdelkom predloži vse sestavne dele, navedene v poglavju "Kompletiranje naprave" v Navodilih za uporabo.

2. da uporabnik upošteva priporočila iz navodil za uporabo in garancijskega lista.

3. Jamstvo velja samo za ozemlje Republike Poljske in EU.

4. Garancija ne krije napak na izdelku, ki nastanejo zlasti zaradi:

a. Če uporabnik ne upošteva pogojev iz navodil za uporabo, zlasti glede pravilnega delovanja, vzdrževanja in čiščenja;

b. Uporabnik uporablja čistila ali sredstva za vzdrževanje, ki niso v skladu z navodili za uporabo;

c. neustrezno skladiščenje in prevoz izdelka s strani uporabnika;

d. Uporabnikove nepooblaščen spremembe in/ali predelave izdelka, ki niso bile dogovorjene s garantom;

e. če uporabnik v izdelku uporablja potrošni material, ki ni v skladu z navodili za uporabo.

5. Uporabnik, ki ni potrošnik v smislu zakona z dne 23. aprila 1964. civilnega zakonika, izgubi garancijo za izdelek, v katerem:

- je uporabnik odstranil, spremenil ali poškodoval serijske številke, oznake datuma in merilne tablice;

- če je uporabnik poškodoval plombe ali če so na njih vidni znaki nedovoljenega poseganja.

Opozorilo: Uporabnik mora dejavnosti, povezane z vsakodnevnim delovanjem izdelka, ki med drugim izhajajo iz navodil za uporabo, izvajati sam in na lastne stroške.

- če je uporabnik poškodoval plombe ali če so na njih vidni znaki nedovoljenega poseganja.

Opozorilo: Uporabnik mora dejavnosti, povezane z vsakodnevnim delovanjem izdelka, ki med drugim izhajajo iz navodil za uporabo, izvajati sam in na lastne stroške.

- če je uporabnik poškodoval plombe ali če so na njih vidni znaki nedovoljenega poseganja.

Opozorilo: Uporabnik mora dejavnosti, povezane z vsakodnevnim delovanjem izdelka, ki med drugim izhajajo iz navodil za uporabo, izvajati sam in na lastne stroške.

- če je uporabnik poškodoval plombe ali če so na njih vidni znaki nedovoljenega poseganja.

Opozorilo: Uporabnik mora dejavnosti, povezane z vsakodnevnim delovanjem izdelka, ki med drugim izhajajo iz navodil za uporabo, izvajati sam in na lastne stroške.

- če je uporabnik poškodoval plombe ali če so na njih vidni znaki nedovoljenega poseganja.

Opozorilo: Uporabnik mora dejavnosti, povezane z vsakodnevnim delovanjem izdelka, ki med drugim izhajajo iz navodil za uporabo, izvajati sam in na lastne stroške.

- če je uporabnik poškodoval plombe ali če so na njih vidni znaki nedovoljenega poseganja.

Opozorilo: Uporabnik mora dejavnosti, povezane z vsakodnevnim delovanjem izdelka, ki med drugim izhajajo iz navodil za uporabo, izvajati sam in na lastne stroške.

- če je uporabnik poškodoval plombe ali če so na njih vidni znaki nedovoljenega poseganja.

Opozorilo: Uporabnik mora dejavnosti, povezane z vsakodnevnim delovanjem izdelka, ki med drugim izhajajo iz navodil za uporabo, izvajati sam in na lastne stroške.

- če je uporabnik poškodoval plombe ali če so na njih vidni znaki nedovoljenega poseganja.

Opozorilo: Uporabnik mora dejavnosti, povezane z vsakodnevnim delovanjem izdelka, ki med drugim izhajajo iz navodil za uporabo, izvajati sam in na lastne stroške.

- če je uporabnik poškodoval plombe ali če so na njih vidni znaki nedovoljenega poseganja.

Opozorilo: Uporabnik mora dejavnosti, povezane z vsakodnevnim delovanjem izdelka, ki med drugim izhajajo iz navodil za uporabo, izvajati sam in na lastne stroške.

- če je uporabnik poškodoval plombe ali če so na njih vidni znaki nedovoljenega poseganja.

Opozorilo: Uporabnik mora dejavnosti, povezane z vsakodnevnim delovanjem izdelka, ki med drugim izhajajo iz navodil za uporabo, izvajati sam in na lastne stroške.

- če je uporabnik poškodoval plombe ali če so na njih vidni znaki nedovoljenega poseganja.

Opozorilo: Uporabnik mora dejavnosti, povezane z vsakodnevnim delovanjem izdelka, ki med drugim izhajajo iz navodil za uporabo, izvajati sam in na lastne stroške.

3. Reklamacijo je mogoče med drugim sporočiti na mestu nakupa izdelka, pri garancijskem servisu ali pisno na naslov: Dedra Exim Sp. z o.o., ul. 3 Maja 8, 05-800 Pruszków.

4. Uporabnik lahko vložijo pritožbo prek obrazca, ki je na voljo na spletni strani www.dedra.pl. ("Obrazec za reklamacijo zaradi garancije").

5. naslovi garancijskega servisa za posamezne države so na voljo na spletni strani www.dedra.pl. Če za posamezno državo ni garancijskega servisa, je priporočljivo, da garancijske zahtevke naslovite na: 3 Maja 8, 05-800 Pruszków (Poljska).

6. Zaradi varnosti uporabnika je uporaba izdelka z napako prepovedana.

7. Opozorilo: Uporaba okvarjenega izdelka je nevarna za zdravje in življenje uporabnika.

8. Obveznosti iz garancije bodo izpolnjene v 14 delovnih dneh, šteto od datuma, ko uporabnik dostavi reklamirani izdelek. Priporočamo, da okvarjeni izdelek očistite, preden ga dostavite v reklamacijo.

9. Priporočamo se, da se izdelek, ki se reklamira, med prevozom skrbno zaščiti pred poškodbami (priporočamo se, da se izdelek, ki se reklamira, dostavi v originalni embalaži).

10. Garancijski rok se podaljša za čas, ko uporabnik zaradi napake ni mogel uporabljati izdelka, za katerega velja garancija.

Garancija ne izključuje, omejuje ali zadržuje pravic uporabnika, ki izhajajo iz predpisov o garanciji za napake prodanega blaga.

V skladu s členom 13(1) in (2) Uredbe (EU) 2016/679 Evropskega parlamenta in Sveta z dne 27. aprila 2016 o varstvu posameznikov pri obdelavi osebnih podatkov in o prostem pretoku takih podatkov ter o razveljavitvi Direktive 95/46/ES (v nadaljnjem besedilu: RODO) vas obveščamo

1. Skrbnik vaših osebnih podatkov, podanih v obrazcu, je DEDRA-EXIM sp z o.o. s sedežem v Pruszkowu [Pruszków], ul. 3 Maja 8, 05-800 Pruszków, Poljska (v nadaljevanju: "Skrbnik").

2. Vaši podatki bodo obdelovani le za namene izvedbe garancijskega postopka znanapravo v skladu s črko b prvega odst. 6. člena Splošne uredbe o varstvu podatkov EU (v nadaljevanju: »SUVPE«). Dajanje podatkov je prostovoljno, a nujno potrebno za izvedbo garancijskega postopka.

3. Vaše podatke bomo obdelovali skozi čas potekanja garancijskega postopka in za namene arhiviranja za primer morebitne potrebe obrambe pred zahtevki do Skrbnika, vendar najdlje do izteka roka njihovega zastaranja.

4. Vaše podatke se sme razkriti samo subjektom, ki obdelujejo podatke za Skrbnika na podlagi pisne pogodbe o zaupanju osebnih podatkov v obdelavo in sicer, med drugim, subjektom, ki izvajajo storitve tehnične servisa, storitve gostovanja ter vzdrževanja spletnega mesta, IT storitve, izvajalci kurirskih storitev ipd.. Skrbnikovi dobavitelji so dolžni zagotavljati varnost podatkov ter izpolnjevati zahteve obvezujočih predpisov prava v zvezi z varstvom osebnih podatkov ter ne smejo uporabljati zaupanih jim osebnih podatkov za namene, ki niso določeni v pogodbi s Skrbnikom.

5. Vaši podatki ne bodo obdelovani na avtomatiziran način, v tem na način profiliranja, in ne bodo posredovani v tretjo državo/mednarodni organizaciji.

6. Imate v vsakem trenutku pravico dostopa do svojih podatkov ter pravico do popravka, izbrisa, omejitev obdelave le-teh, pravico do prenosa podatkov na drug subjekt, pravico do ugovora zoper njihovo obdelavo.

7. V vseh zadevah v zvezi z obdelavo vaših osebnih podatkov s strani Skrbnika nas lahko kontaktirate s sporočilom na ta e-poštni naslov: daneosobowe@dedra.pl ;

8. Imate pravico vložiti pritožbo pri organu, ki je v dani državi pristojen za varstvo osebnih podatkov;

BG Съдържание

- Снимки и чертежи
- Общи правила за безопасност
- Специфични разпоредби за безопасност
- Мерки за безопасност при работа с режещи дискове
- Описание на устройството
- Предназначение на устройството
- Ограничения за използване
- Технически данни
- Подготовка за работа
- Стартиране и изключване на устройството
- Използване на устройството
- Текуща поддръжка
- Резервни части и принадлежности
- Самостоятелно отстраняване на неизправности
- Завършване на оборудването
- Гаранционна карта

Декларацията за съответствие е приложена към ръководството като отделен документ. При липса на декларация за съответствие, моля, свържете се с Dedra Exim Sp. z o.o.

⚠ ПРЕДУПРЕЖДЕНИЕ. Прочетете всички предупреждения, обозначени със символа, и всички инструкции. Неспазването на следните предупреждения и инструкции за безопасност може да доведе до токов удар, пожар или сериозно нараняване.

Запазете всички предупреждения и инструкции за бъдеща употреба.

2. Общи правила за безопасност

- Уредът може да се използва само от възрастен, който е обучен и запознат с тези инструкции за експлоатация.

- Когато предоставяте горивния уред на разположение, предоставете на разположение и настоящото ръководство за експлоатация.
- Операторът не трябва да започва работа с оборудването, ако е уморен, болен или под въздействието на алкохол или други наркотици.
- Деца и лица, които не са запознати с тази инструкция за експлоатация, не трябва да работят с уреда.
- Операторът носи отговорност пред трети лица, които се намират в близост до инструмента, и за предмети в радиуса на действие на инструмента.
- Производителят не носи отговорност за щети, възникнали в резултат на неправилна употреба на устройството.
- Вътрешните разпоредби в други страни могат да налагат допълнителни изисквания, като в този случай трябва да се свържете с производителя.

3. Специфични разпоредби за безопасност

- **Работата с устройството трябва да се извършва само в условия на добра видимост, дневна светлина или силно изкуствено осветление.**
- **Носете лични предпазни средства при работа.** Винаги носете покрити, нехлъзгащи се обувки и защитно облекло, дълги панталони, защитна каска, ушанки, щит за лице, защитни ръкавици.
- **Проверете внимателно зоната, в която ще се работи с машината.** Отстранете всички предмети, които могат да бъдат изхвърлени от въртящия се режещ елемент, напр. камъни, клони, бутилки и др., или които могат да се заклеят в уреда, напр. жици, струни.
- **Когато работите с уреда, спазвайте минимално разстояние от 15 метра от трети лица.** В този радиус в работната зона не трябва да има хора, животни или предмети, които биха могли да причинят злополука или повреда.
- **Когато работите с машината, винаги бъдете внимателни, пазете равновесие, поставяйте краката си здраво на земята, особено по склонове.** Винаги косете напречно на склона, никога нагоре или надолу. Когато работите, вървете пеша, никога не бягайте.
- **Не косете мокра трева.**
- **Когато работите, очакете косера на включения в комплекта колан и дръжте дръжките с двете си ръце.**
- **По време на пускане и по време на работа трябва да се поддържа безопасно разстояние между оператора и режещия елемент.**
- **Движещите се части не трябва да се докосват, преди да са спрели напълно и двигателят да е изключен.**
- **Носете защитни ръкавици при обслужване.** Внимавайте да не се порежете с острието за скъсяване на линията или с режещите ножове.
- **В случай на злополука на работното място използвайте мерки за първа помощ, подходящи за случая, и потърсете медицински съвет.**
- **Винаги извършвайте визуална проверка на устройството преди употреба и след всяко падане или друг удар, за да установите евентуални повреди.** Ако бъдат открити някакви аномалии, не използвайте устройството и го върнете в оторизиран сервизен център.
- **Изключете уреда, ако започне да вибрира прекомерно, да става прекалено шумен и да работи неравномерно.**
- **Не използвайте устройството с повреден капак или корпус.**
- **Ако откриете теч или изтичане на гориво, не стартирайте двигателя, тъй като има опасност от пожар.**
- **Не пускайте уреда на закрито.** Двигателят отделя изгорели газове, съдържащи въглероден диоксид. Вдишването на изгорелите газове може да доведе до загуба на съзнание и смърт.
- **Не докосвайте незащитените части на двигателя с горещи части по време на работа и малко след това.** Устройството се нагрива значително по време на работа.
- **Често прекъсвайте работата с машината за кратка почивка и смяна на работното положение.** Поради въздействието на вибрациите, спазвайте определеното време за работа.
- **Никога не поставяйте горещ уред върху суха трева.**
- **Не пушете в близост до бензиновата коса, има опасност от пожар.**

4. Предпазни мерки при работа с режещи дискове

- Когато използвате метален режещ диск, дискът може да влезе в контакт с твърд предмет (камък, дърво) и да се получи страничен откат на косата. Откатът може да бъде толкова силен и неочакван, че уредът да бъде изхвърлен във всяка посока и операторът да загуби контрол над уреда. За да избегнете това, е важно да:

- Дръжте устройството здраво на мястото му с двете си ръце.
- Уверете се, че на земята няма прелятствия.
- Не използвайте режещия диск в близост до огради, метални стълбове.
- Използвайте добре наточени режещи дискове.
- Режещият диск може да причини нараняване на оператора, тъй като продължава да се върти известно време след приключване на работата. Цялата работа може да бъде извършена, когато дискът спре напълно.
- Не използвайте машината, ако се установи, че дискът е напукан, огънат или затъпен. Ако откриете такива дефекти, заменете диска с нов.

5. Описание на устройството

Фиг. А: 1. кабел за запалване, 2. дръжка на стартера, 3. корпус на двигателя, 4. резервоар за гориво, 5. монтаж на съединителя, 6. прашка, 7. корпус на съединителя, 8. лява дръжка, 9. дясна дръжка, 10. - кормило, 11. - монтиране на кормилото, 12. - стрела, 13. - монтиране на предпазителя, 14. - горна част на предпазителя, 15. - конусна загуба, 16. - долна част на предпазителя, 17. - режещ инструмент, 18. - скъсител на въжето

6. Предназначение на устройството

Машината е предназначена за косене на трева или подобна мека растителност, както и за рязане на храсти или млади дървета с диаметър на стъблото до 2 cm с помощта на подходящ режещ диск.

7 Ограничения за използване

Уредът може да се използва само в съответствие с "Разрешените условия на работа" по-долу. Не е позволено да използвате уреда с отстранен или повреден предпазител на режещия инструмент. Не използвайте уреда при лоши метеорологични условия, като например дъжд, особено ако има опасност от мъгливи. Неразрешените промени в механичната и електрическата конструкция, всякакви модификации, операции по поддръжката, които не са описани в инструкциите за експлоатация, ще се считат за незаконни и ще доведат до незабавна загуба на гаранционни права, а декларацията за съответствие ще стане невалидна. Неправилното използване или използването в противоречие с инструкциите за експлоатация ще доведе до незабавна загуба на гаранционните права.

Допустими условия на труд
Оборудване, предназначено за използване на открито
Поради вибрациите, непрекъснатият режим на работа не трябва да продължава повече от 30 минути.

8. Технически данни

Модел	DED8716
Единично тегло [kg]	5,8
Обем на резервоара за гориво [cm ³]	650
Обем на резервоара за масло [cm ³]	50
Ширина на рязане на линията [mm]	430
Диаметър на режещия диск [mm]	255
Работен обем на двигателя [cm ³]	35,8
Мощност на двигателя [kW] [(к.с.)]	0,9 (1,2)
Максимална скорост на въртене на шпиндела [min ⁻¹]	9500
Скорости на празен ход [мин. ⁻¹]	3000
Емисии на шум при косене на трева	
- Ниво на звукова мощност L _{WA} [dB(A)]	92,1
- Ниво на звуково налягане L _{PA} [dB(A)]	107
- неопределеност на измерването (K _{WA}) (K _{PA}) [dB(A)]	3
Емисии на шум по време на рязане на храсти	
- Ниво на звукова мощност L _{WA} [dB(A)]	82,2
- Ниво на звуково налягане L _{PA} [dB(A)]	102,4
- неопределеност на измерването (K _{WA}) (K _{PA}) [dB(A)]	3
Гарантирано ниво на шума	112
Ниво на вибрации	
- по време на косене на трева a _h [m/s ²]	8,254
- по време на рязане на храсти a _h [m/s ²]	7,912
- Неопределеност на измерването на вибрациите K [m/s ²]	1,5
Тип запалителна свещ	CMR7H

Информация за вибрациите и шума

Комбинираната стойност на вибрациите a_h и неопределеността на измерването са определени в съответствие с EN ISO 11806-1 и са дадени в таблицата.

Емисиите на шум са определени в съответствие с EN ISO 11806-1, като стойностите са дадени по-горе в таблицата.

ВНИМАНИЕ Шумът може да причини увреждане на слуха, винаги носете защита на слуха, когато работите!

Декларираната стойност на общите вибрации е измерена съгласно стандартен метод за изпитване и може да се използва за сравняване на едно устройство с друго. Обявената стойност на вибрациите може да се използва и за предварителна оценка на експозицията на вибрации/шум. Нивото на вибрации/шум по време на действителното използване на оборудването може да се различава от обявените стойности в зависимост от използването на работните инструменти, по-специално от вида на обработвания детайл, и от необходимостта да се определят мерки за защита на оператора. За да се направи точна оценка на експозицията при действителните условия на използване, трябва да се вземат предвид всички части на работния цикъл, включително периодите, когато машината е изключена или когато е включена, но не се използва за работа.

9. Подготовка за работа

ВНИМАНИЕ Извършвайте всички дейности по поддръжката при неподвижни въртящи се части, изключен двигател и изключен проводник на запалителната свещ.

Сглобяване на двигателя

Сглобете двигателя и стрелата, като ги завиете заедно с предоставените винтове (фиг. А, 5).

Монтаж на дясната дръжка

Монтирайте дясното кормило към кормилото, както е показано на Фигура А (Фиг. А, 9). Уверете се, че отворите в кормилото и кормилото съвпадат. Поставете предпазния винт през отворите и го сглобете с гайката от противоположната страна на кормилото (Фиг. Г, 4).

Сглобяване и регулиране на волана

Монтирайте кормилото в дръжката за кормило, така че дръжката със спусъка на газта да е от дясната страна. Затегнете монтажните винтове (фиг. А, 10; 11).

Възможно е кормилото да се регулира по отношение на оста на стрелата и по отношение на оста на кормилото. За да регулирате настройката на кормилото, разхлабете монтажните винтове, преместете кормилото в желаната удобна позиция. Затегнете монтажните винтове. След като двигателят и кормилото са завинтени заедно, закрепете кабела на ускорителя към стрелата с кабелни превръзки.

Сглобяване на капака

Завинтете предпазителя към стойката на предпазителя (фиг. А, 13), така че да се намира между режещия инструмент и потребителя, под стрелата, както е показано на фиг.

Монтаж и демонтаж на долната част на капака

Долната част на капака се сглобява с горната му част с помощта на ключалките (фиг. А, 14, 16). За да се демонтира, ключалките трябва да се издърпат правилно, като едновременно с това се издърпат от съответните отвори. Повторното сглобяване на долната част на капака се извършва чрез натискане на ключалките в отворите.

Избор на режещ инструмент в съответствие с извършваната работа

За косене на трева използвайте главата за линии (фиг. F, 39). Използвайте режещия диск (Фиг. F, 35) за косене на храсти или млади дървета. Забранено е използването на режещия диск в зони, изложени на сблъсък с други предмети.

Сглобяване и разглобяване на главата на шарнира

За да монтирате главата, застопорете шпиндела, като вкарате отвертка в отвора във фланеца на скоростната кутия (фиг. D, 2). След това монтирайте горния стабилизиращ пръстен (фиг. G, 92), предпазителя за увиване на тревата около шпиндела (фиг. G, 94) и последователно завийте главата с режещата линия върху резбата на шпиндела. Извършете разглобяването по същия начин. Използвайте главата с линия с пълен предпазител (основна част с монтирана долна част).

Монтаж и демонтаж на режещия диск

ВНИМАНИЕ За да използвате устройството с метално острие, отстранете долната част на предпазителя.

За да монтирате режещия диск, поставете горния стабилизиращ пръстен (фиг. G, 92) върху шпиндела, след това диска, така че да се завърти в посоката, указана от стрелките върху диска (фиг. G, 93); след това поставете долния стабилизиращ пръстен и предпазителя (фиг. G 94, 95) върху шпиндела. Застопорете шпиндела, като вкарате отвертка в отвора във фланеца на зъбната предавка (фиг. E, 2), затегнете поставените компоненти с гайка (фиг. G, 96), уверете се, че дискът е разположен перпендикулярно на шпиндела. Разглобявайте по същия начин.

Презареждане с гориво

ВНИМАНИЕ Ако върху уреда се разлее гориво, не стартирайте двигателя, внимателно извършете мястото на заливане и след това изчакайте горивото да се изпари напълно. Не стартирайте уреда на мястото на разливане на гориво. Препоръчва се използването на безоловен бензин 95.

Поставете косачката на равна повърхност, налейте предварително подготвеното гориво в резервоара за гориво, не повече от максималното ниво на резервоара. Затворете резервоара за гориво, като се уверите, че капачката е плътно затворена. Съхранявайте горивото само в затворени бидони, предназначени за тази цел и обозначени. Съхранявайте горивото за не повече от 30 дни на сухо и сенчесто място.

Налейте около 50 ml масло в резервоара за масло (препоръчваме да използвате масла DEDRA: DEGL07A, DEGL07B

Използване и регулиране на раменната лента

Раменният колан трябва да се носи "през рамо". Горната му част трябва да бъде праметната през лявото рамо, а долната част (със закопчалка)

трябва да бъде разположена около дясното бедро на потребителя. Регулирайте дължината на колана така, че най-долната част на карабинера да е на височината на бедрото. С придобиването на опит регулирайте дължината на колана, за да го направите възможно най-удобен.

Балансиране на устройството

За да балансирате правилно уреда, окачете го на правилно регулиран раменен ремък или колан, разхлабете болта на ремъка Фиг. А, 6), намерете позиция, която осигурява удобно положение за оператора и лека позиция за почивка на режещия инструмент, когато уредът не се държи за кормилото. Затегнете отново болта на ремъка.

10. Стартиране и изключване на устройството

ВНИМАНИЕ Преди да стартирате устройството, е необходимо да извършите стъпките, описани в раздела "Подготовка за работа".

ВНИМАНИЕ При стартиране на машината трябва да се внимава, тъй като работният накрайник може да се завърти.

За да стартирате машината, поставете я върху равна повърхност, така че да лежи върху предпазителя на режещия елемент и резервоара за гориво. Преместете превключвателя в положение "I" (фиг. D, 1) и лоста на смукателния клапан в съответното положение (фиг. C, 2; затворено, горно положение на лоста, когато двигателят е студен, отворено, долно положение на лоста, когато двигателят е топъл). След това натиснете няколко пъти (5-8 пъти) меха на ръчната помпа за гориво (фиг. B, 3). Издърпайте енергично дръжката на стартера, като с другата ръка притискате уреда към земята. Не притискайте уреда към земята с крак. Ако е необходимо, издърпайте дръжката няколко пъти.

В случай на повреда превключете превключвателя в положение "Старт" (необходимо е първо да натиснете предпазителя на спусъка на газта и самия спусък; фиг. Г, 3, 2) и повторете стартовите поддръжвания. В случай на следваща повреда при студен двигател повторете поддръжванията на стартера с отворен всмукателен клапан (както при загрятия двигател).

След стартиране натиснете за кратко спусъка на газта. Когато спусъкът се отпусне, двигателят трябва да работи на празен ход и работният край не трябва да се върти. Ако това не е така, изключете уреда и регулирайте карбуратора.

За да изключите устройството, преместете превключвателя в положение "Stop-0".

11. Използване на устройството

ВНИМАНИЕ Експлоатацията на уреда трябва да се извършва в съответствие с всички инструкции в глави 2 и 3 на това ръководство, с необходимото внимание.

Изберете подходящ режещ инструмент, преди да започнете работа.

Косене на ниска трева (линия) и млади насаждения (режещ диск)

Окачете устройството на специалния колан. Застанете прави с лека крачка, за да осигурите стабилна стойка. Дръжте режещия елемент точно над земята. Извършете косенето с пълна скорост, като движите устройството отлясно наляво, след което се върнете в изходно положение и преминете към следващата площ за косене. Периодично се уверявайте, че около режещата глава няма отломки, които биха могли да доведат до нейното блокиране.

Косене на висока трева (с линия) и храсти (с нож)

Окачете устройството на специален колан или ремък. Застанете прави с лека крачка, за да осигурите стабилна стойка. Работете с пълна скорост. За да избегнете увиване на високите растения около режещия елемент, работете с него на височина няколко сантиметра под нивото на върховете на растенията, като премествате устройството отлясно наляво, след което се върнете в изходно положение. Повтаряйте до постигане на желания ефект и преминете към следващата площ за косене. Не повдигайте работния накрайник над линията на бедрата. Периодично се уверявайте, че около режещата глава няма остатъци, които биха могли да причинят запушване.

ВНИМАНИЕ По време на работа въжето се износва, проверете дължината и степента на износване на въжето.

Автоматично подаване на линията

За развиване на режещата линия се използва удобната система "tap&go". За да развие линията, ударете главата в земята, така че бутонът на долната повърхност на главата да освободи блокировката на линията и да позволи на линията да се развие сама.

От всяка страна на главата от магазина ще излизат по около 1 см въже.

12. Операции по поддръжка

ВНИМАНИЕ Извършвайте всички дейности по поддръжката при неподвижни въртящи се части, изключен двигател и изключен проводник на запалителната свещ.

За да се осигури безопасна работа и да се удължи експлоатационният живот на уреда, трябва да се извършва редовно обслужване в условия на сервиз. Заменяйте износените или повредени части, за да поддържате безопасността на работа. Неизвършването на дейности по поддръжката или неправилното им извършване може да доведе до намаляване на експлоатационния живот на уреда и в краен случай до авария.

Почистване

Почиствайте уреда след всяка употреба, за да отстраните всички останали растителни остатъци. За по-обстойно почистване може да се използва леко влажна кърпа с евентуално добавяне на неагресивни почистващи препарати.

Премахване на макарата на линията

При режещата глава натиснете заключващата ключалка, като свалите яката на главата. Отдолу има шпула с влакно, която трябва да се извади.

Навиване на линията

При всяко допълване на линията компонентите на главата трябва да се проверяват. Забранено е да продължите да използвате повредена глава. Отстранете останалата част от старото монофилно влакно от макарата, поставете центъра на предварително подготвеното монофилно влакно с дължина приблизително 5 m в прореза за фиксиране, така че след огъване на 180° то да се навие в посоката на стрелките върху макарата (фиг. Б). Навийте двете половини на монофилната нишка, без да ги заплитате, от противоположните страни на преградата на макарата, докато се развият около 10 cm от всяка част на монофилната нишка. За да се предотврати размотаването на влакното, краищата на влакното могат да се поставят в прорезите в маншона на шпулата. Препоръчва се да не се използва влакно с дебелина, по-голяма от 3 mm.

Монтиране на шпулата с монофилно влакно в режещата глава

Прекарайте краищата на влакното през отворите за влакно в барабана на главата, след което поставете шпулата в главата, така че стрелките, указващи посоката на навиване, да се виждат, като следват реда на компонентите, т.е. шайба - пружина - шайба - шпула. След като сте се уверили, че макарата е добре поставена, закрепете яката на главата.

Заточване на метални режещи инструменти

Режещият диск трябва да се проверява при всяко допълване на линията. Забранено е да продължите да използвате повреден диск. Заточвайте инструмента с пила, когато има малко износване. Заточвайте често, като събирате малко количество материал. Няколко удара с пилата са достатъчни, за да се заточи леко износено острие. След всеки 5 операции по заточване проверявайте баланса на инструмента на специална машина или го дайте да се провери в специализиран сервис. Силно износените режещи инструменти заточвайте с инструмент за заточване или ги оставете да бъдат заточени от специализиран сервис. Винаги проверявайте баланса на инструмента след заточване на силно използван инструмент.

Смазване на ъгловите предавки

За да заредите отново смазката в конусовидната предавка, развийте винта за запушване на канала за смазка (фиг. Д, 1), впръскайте смазката вътре в корпуса на предавката в такова количество, че да не покрива резбата в канала за смазка. Завийте винта. Редовно доливайте грес след всеки 10 работни часа.

Почистване на въздушния филтър

За да почистите въздушния филтър, затворете всмукателния клапан (фиг. В, 2; горно положение на лоста), отворете капака на карбуратора, отстранете по-едрият замърсяващия около филтъра и извадете филтъра. Изтръскайте филтъра, издухайте го или го заменете с нов, никога не го изплаквайте. Поставете чистия филтър в корпуса на филтъра, затворете капака. Почиствайте филтъра редовно, след всеки 10 работни часа.

Регулиране на карбуратора

Оборотите на празен ход се регулират с помощта на винт, разположен на карбуратора (фиг. В, 1). Завъртането на винта по посока на часовниковата стрелка ще увеличи оборотите на празен ход (това се прави, когато двигателят замira без причина, когато потребителят пусне спуска на газта), а завъртането на винта обратно на часовниковата стрелка ще намали оборотите на празен ход (това се прави, когато режещият елемент се върти, въпреки че двигателят работи на празен ход).

Почистване, подмяна, регулиране на запалителните свещи

За да демонтирате запалителната свещ, изключете кабела за запалване (фиг. А, 1), отвийте свещта с предоставения ключ. Почистете запалителната свещ с четка за почистване на запалителни свещи и почистващ препарат (не се отнася за смяна на запалителна свещ). Разстоянието между електродите трябва да е между 0,6 и 0,7 mm. Регулирането му трябва да се извършва с подходящи инструменти. Завийте свещта, свържете кабела за запалване. Забранено е изваждането на запалителната свещ, докато двигателят е горещ.

Съхранение и транспортиране

Когато уредът не се използва, го съхранявайте на сухо място, на недостъпно за деца място, с изпразнен резервоар за гориво. Транспортирайте уреда и другите компоненти, изброени в бележката за доставка, по начин, който не ги излага на вредни условия на околната среда, като например влажност, валежи, налягане, което може да доведе до механични повреди, и други, които могат да имат отрицателно въздействие върху уреда. Когато транспортирате машината, винаги изключвайте двигателя, изключвайте проводника на запалителната свещ и изпразвайте резервоара за гориво. Съхранявайте и транспортирайте частите за рязане на метал в специален предпазител. За кратки разстояния пренасяйте уреда, като държите стрелата с една ръка, в точката на равновесие на уреда между ремъка и стойката на кормилото.

13. Резервни части и принадлежности

Използвайте само оригинални резервни части и аксесоари, препоръчани от производителя.

Предлагат се за закупуване аксесоари:

- DED87151 - глава с вена
- DED87152 - режещ диск
- 80Z16151 - кръгла многожична тел с диаметър 1,6 mm x 15 m
- 80Z20151 - кръгла многожична тел 1,6 mm x 15 m
- 80Z24151 - кръгла многожична тел с диаметър 1,6 mm x 15 m
- 80Z16152 - линия 1,6 mm x 15 m квадратна секция

- DEGL07A, DEGL07B - масла

- BHSZ30 - двурамна регулируема сбруа

За закупуване на резервни части и аксесоари се свържете с Dedra Exim Service. Данните за контакт можете да намерите на страница 1 от ръководството.

Когато поръчвате резервни части, посочете номера на партидата върху табелката с имената и номера на частта от монтажния чертеж.

По време на гаранционния период ремонтите се извършват в съответствие с условията, посочени в гаранционната карта. Моля, предайте дефектния продукт за ремонт на мястото на покупката (продавачът е длъжен да приеме дефектния продукт), изпратете го в централния сервизен център на Dedra Exim или го изпратете в сервизния център, който е най-близо до вашето местоживее (списък на сервизните центрове на www.dedra.pl). Моля, приложете попълнената гаранционна карта. След изтичане на гаранционния срок ремонтите се извършват от централния сервиз. Изпратете дефектния продукт до сервизния център (транспортните разходи се заплащат от потребителя).

14. Самостоятелно отстраняване на неизправности



Уверете се, че двигателят е изключен, преди да се опитате да отстраните повредата сами.

Проблем	Причина	Решение
Устройството не се стартира	Без гориво	Напълнете резервоара с гориво
	Запалителната свещ е замърсена или повредена	Почистете или сменете запалителните свещи
	Повреден горивопровод	Поръчайте сервизно обслужване на устройството
	Повреда на двигателя	Поръчайте сервизно обслужване на устройството
Устройството изгасва	Прекалено ниска скорост на празен ход	Регулиране на карбуратора
	Недостатъчно количество гориво в резервоара	Напълнете резервоара с гориво
Устройството е с намалена мощност	Замърсена запалителна свещ	Почистете свещта за запалване
	Растителни остатъци, увити около режещата приставка	Закрепете устройството и почистете режещата приставка
Устройството издава смущаващ звук	Повредена конусна предавка	Поръчайте сервизно обслужване на устройството
	Повреда на двигателя	Поръчайте сервизно обслужване на устройството

15. Завършване на оборудването

1. стрела - бр. 1, 2. двигател с принадлежности - бр. 1, 3. волан - бр. 1, 4. капак на режещия елемент - бр. 1, 5. глава с линия - бр. 1, 6. режещ диск - бр. 1, 7. монтажни елементи и аксесоари - бр. 1

Гаранционна карта

на

Резачка с бензиново задвижване

Номер на поръчката: DED8716 Номер на партидата:

(наричан по-долу "Продуктът")

Дата на закупуване на продукта:

Печат на дилъра

Дата и подпис на продавача:

Изявление на потребителя:

Потвърждавам, че съм информиран за условията на гаранцията и последствията от неспазването на указанията в инструкцията за експлоатация и гаранционната карта. Запознат съм с условията на тази гаранция, което потвърждавам със саморъчния си подпис:

.....

.....

Дата и място

Подпис на потребителя

I. Отговорност за продукта

1. Гарант - Dedra Exim Sp. z o.o. със седалище в Прушков, адрес: гр: 3 Maja 8, 05-800 Pruszków, KRS 0000062517, Окръжен съд за столицата Варшава във Варшава, XIV икономическо отделение на Националния съдебен регистър, NIP 527-020-49-33, акционерен капитал: 100 980,00 PLN.
2. Съгласно условията, посочени в тази гаранционна карта, Гарантът гарантира Продукта, произхождащ от дистрибуцията на Гаранта.
3. Отговорността по гаранцията покрива само дефекти, възникнали по причини, присъщи на Продукта в момента на доставката му до Потребителя.

4. По силата на гаранцията Потребителят има право на безплатен ремонт на Продукта, при условие че дефектът се е проявил по време на гаранционния период. Методът на ремонт на Продукта (методът на ремонт) е по преценка на Гаранта. Ако Гарантът установи, че ремонтът не е възможен, той си запазва правото да замени дефектния елемент или целия Продукт с бездефектен, да намали цената на Продукта или да се откаже от договора.

По отношение на потребител, който не е потребител по смисъла на Закона от 23 април 1964 г. Граждански кодекс, отговорността на Гаранта за вреди, произтичащи от тази гаранция и/или във връзка с нейното сключване и изпълнение, независимо от правния титул, е ограничена до максималната стойност на дефектния Продукт.

II. Гаранционен период

Компоненти на продукта	Продължителност на гаранционната защита
DED8716	24 месеца от датата на закупуване на Продукта, както е посочено в тази гаранционна карта
Капак на режещата приставка, Режеща глава с нишка, Режещ диск, Части за сглобяване и аксесоари	Не се покрива от гаранцията

III. Условия за ползване на гаранцията

Потребителят трябва да представи попълнената гаранционна карта на Продукта и да докаже обстоятелствата на закупуване на Продукта от Потребителя, напр. чрез представяне на касова бележка, фактура и др. За целите на ефективното разглеждане на жалби се препоръчва Потребителят да представи заедно с Продукта всички компоненти, посочени в "Комплектоване на устройството", съдържащо се в Ръководството за потребителя.

2. потребителят да спазва препоръките, съдържащи се в инструкциите за експлоатация и гаранционната карта.

3. Гаранцията обхваща само територията на Република Полша и ЕС.

4. Гаранцията не покрива дефекти на Продукта, произтичащи по-специално от:

a. Неспазване от страна на потребителя на условията, посочени в инструкциите за експлоатация, по-специално по отношение на правилната експлоатация, поддръжка и почистване;

b. Използване на продукти за почистване или поддръжка от страна на потребителя, които не съответстват на инструкциите за експлоатация;

c. Неподходящо съхранение и транспортиране на Продукта от страна на Потребителя;

d. Неразрешени промени и/или изменения на Продукта от страна на Потребителя, които не са били съгласувани с Гаранта;

e. Използването от страна на Потребителя в Продукта на консумативи, които не съответстват на Инструкцията за експлоатация.

5. Потребител, който не е потребител по смисъла на Закона от 23 април 1964 г. Граждански кодекс, губи гаранцията за Продукта, в който:

- серийните номера, обозначенията за дата и табелките с номинални стойности са били отстранени, променени или повредени от потребителя;

- пломбите са били повредени от потребителя или имат следи от манипулация от страна на потребителя.

Внимание: Потребителят трябва да извършва дейностите, свързани с ежедневната експлоатация на Продукта, произтичащи, наред с другото, от Инструкциите за употреба, сам и за своя сметка.

IV. Процедура за подаване на жалби

1. В случай, че се установи, че Продуктът работи неправилно, трябва да се уверите, че всички стъпки, посочени в инструкциите за експлоатация, са извършени правилно, преди да предадете рекламация.

2. Препоръчително е да подадете жалба незабавно, за предпочитане в рамките на 7 дни от забелязването на дефект в Продукта. Потребител, който не е потребител по смисъла на Закона от 23 април 1964 г. Граждански кодекс, губи правата, произтичащи от тази гаранция, ако рекламацията не бъде направена в рамките на 7 дни.

3. Уведомяването за жалба може да се извърши, *inter alia*, на мястото на закупуване на Продукта, в гаранционното обслужване или писмено на адреса: Dedra Exim Sp. z o.o., ul. 3 Maja 8, 05-800 Pruszków.

4. Потребителят може да подаде жалба, като използва формуляра, достъпен на уебсайта www.dedra.pl. ("Формуляр за гаранционна рекламация").

5. адресите на гаранционното обслужване за отделните страни са достъпни на адрес www.dedra.pl. Ако няма гаранционен сервис за дадена страна, препоръчваме да отправите гаранционни претенции на адрес: Dedra Exim Sp. z o.o. ul. 3 Maja 8, 05-800 Pruszków (Полша).

6. С оглед на безопасността на Потребителя е забранено използването на дефектен Продукт.

7. Внимание: Използването на дефектен Продукт е опасно за здравето и живота на Потребителя.

8. Изпълнението на задълженията по гаранцията ще се осъществи в рамките на 14 работни дни, считано от датата на доставка на декларирания Продукт от Потребителя.

9. Препоръчва се да почистите дефектния Продукт, преди да го предадете за рекламация. Препоръчва се Продуктът за рекламация да бъде внимателно защитен от повреда по време на транспортиране (препоръчва се Продуктът за рекламация да се достави в оригиналната му опаковка).

10. Гаранционният срок се удължава с времето, през което Потребителят не е могъл да използва Продукта, обхванат от гаранцията, поради дефект. Гаранцията не изключва, не ограничава и не спира правата на Потребителя, произтичащи от гаранционните разпоредби, за дефекти на продадените стоки.

В съответствие с член 13, параграфи 1 и 2 от Регламент (ЕС) 2016/679 на Европейския парламент и на Съвета от 27 април 2016 г. относно защитата


на физическите лица във връзка с обработването на лични данни и относно свободното движение на такива данни и за отмяна на Директива 95/46/ЕО ("ОПЗД"), с настоящото Ви информираме, че

1. Администраторът на Вашите лични данни, посочени във формуляра е DEDRA-EXIM sp. z o.o. със седалище в Прушков, на ул. 3 Maja 8, 05-800 Прушков (по-нататък: „Администратор“).
2. Вашите лични данни ще се обработват изключително с цел провеждане на гаранционната процедура на устройството съгласно ст. 6 ал. 1 буква "б" от Общия регламент за защита на личните данни (по-нататък: „ОПЗД“) Посочване на данните е доброволно, но е необходимо за провеждане на гаранционната процедура.
3. Вашите лични данни ще се обработват през срока на разглеждането на провеждане на гаранционната процедура и за архивни цели при необходимост от защита от евентуалните претенции към Администратора не по-дълго отколкото до датата на давността им.
4. Вашите лични данни могат да се обявяват изключително на операторите, обработващи данните в полза на Администратора въз основа на писмен договор за възлагане на обработването на личните данни, предоставящи, м.др. услуги по технически сервис, хостинг или обслужване на уеб-сайта, по IT обслужване, на куриерска служба. Доставките на Администратора са задължени да осигурят защита на личните данни и да отговорят на изискванията на действащото законодателство, свързано със защита на личните данни и не могат да използват доверените им лични данни за целите, различни от определените в договор с Администратора.
5. Вашите данни няма да бъдат обработвани по автоматизиран начин, в това число във формата на профилиране, и няма да се предоставят в трета страна/международна организация.
6. Имате право на достъп до съдържанието на личните си данни и право всеки момент да ги коригирате, изтриете, ограничите обработването им, право да прехвърляте данните, право да подадете възражение.
7. По всякакъв въпрос, свързани с обработването на Вашите лични данни от Администратора можете да се свържете на електронен адрес: daneosobowe@dedra.pl.
8. Имате право да подадете жалба до органа, компетентен относно въпросите за защита на личните данни;

UA Зміст

1. Фотографії та малюнки
2. Загальні правила безпеки
3. Спеціальні заходи безпеки
4. Заходи безпеки під час роботи з відрізними кругами
5. Опис пристрою
6. Призначення пристрою
7. Обмеження щодо використання
8. Технічні дані
9. Підготовка до роботи
10. Запуск і вимкнення пристрою
11. Використання пристрою
12. Поточне обслуговування
13. Запасні частини та аксесуари
14. Самостійне усунення несправностей
15. Доукомплектування обладнання
16. Гарантійний талон

Декларація відповідності додається до інструкції окремим документом. У разі відсутності декларації відповідності, будь ласка, зверніться до компанії Dedra Exim Sp. z o.o.

ПОПЕРЕДЖЕННЯ. Прочитайте всі попередження, позначені цим  символом, та всі інструкції. Недотримання наведених нижче попереджень та інструкцій з техніки безпеки може призвести до ураження електричним струмом, пожежі або серйозних травм.

Зберігайте всі попередження та інструкції для подальшого використання.

2. Загальні правила безпеки

• Прилад може експлуатуватися тільки дорослою особою, яка пройшла відповідну підготовку та ознайомена з цією інструкцією з експлуатації.

• Надаючи доступ до приладу згоряння, також надайте доступ до цієї інструкції з експлуатації.

• Оператор не повинен починати роботу з пристроєм, якщо він втомлений, хворий або перебуває під впливом алкоголю чи інших наркотиків.

• Діти та особи, які не ознайомлені з цією інструкцією з експлуатації, не повинні користуватися приладом.

• Оператор несе відповідальність перед третіми особами, які знаходяться в безпосередній близькості від інструменту, а також за предмети, що знаходяться в радіусі його дії.

• Виробник не несе відповідальності за пошкодження, спричинені неправильним використанням пристрою.

• Внутрішні правила інших країн можуть накладати додаткові вимоги, в такому випадку слід звернутися до виробника.