

MC0907

DEDRA

Instrukcja ważna dla urządzeń wyprodukowanych po: / Návod pro zařízení vyrobená po: / Návod pre obsluhu zariadení vyrobených po: / Instrucția – Îngrijirea, care duce pagamintii nuo: / Lietošanas instrukcija ierīcēm izgatavotiem pēc: / Útmutató a után gyártott készülékekhez: / Manualul de utilizare pentru aparate fabricate după: / Navodila veljajo za naprave, proizvedene po: / Upute vrijede za uređaje proizvedene nakon: / Ръководството е валидно за устройства, произведени след: / Посібник дійсний для пристроїв, виготовлених після / Instruction manual valid for devices manufactured after: / Bedienungsanleitung für Geräte, hergestellt wurden die nach dem: **01.11.2024**

PL Multilaser 3D

Instrukcja obsługi z kartą gwarancyjną

CZ Multilaser 3D

Návod k obsluze se záručním listem

SK Multilaser 3D

Užívateľská príručka so záručným listom

LT Multilaser 3D

Naudojimo instrukcija su Garantiniu lapu

LV Multilaser 3D

Lietošanas instrukcija ar garantijas talonu

HU Multilaser 3D

Használati Utasítás Garanciajeggyel

RO Multilaser 3D

Instrucțiuni de utilizare și certificat de garanție

SI Multilaser 3D

Navodila za uporabo z garancijskim listom

HR Multilaser 3D

Upute za uporabu s jamstvenim listom

BG Мултिलाзер 3D

Инструкции за експлоатация с гаранционна карта

UA Багатофункціональний лазерний рівень 3D

Інструкція з експлуатації з гарантійним талоном

EN Multilaser 3D

Operating instructions with warranty card

DE Multilaser 3D

Bedienungsanleitung mit Garantiekarte



Wszelkie prawa zastrzeżone. Niniejsze opracowanie jest chronione prawem autorskim. Kopiowanie lub rozpowszechnianie Instrukcji Obsługi we fragmentach albo w całości bez zgody Dedra Exim zabronione Dedra Exim zastrzega sobie prawo do wprowadzania zmian konstrukcyjno-technicznych oraz komplekcyjnych bez uprzedniego powiadomienia. Zmiany te nie mogą stanowić podstawy do reklamowania produktu. Instrukcja obsługi dostępna na stronie www.dedra.pl

Všetchna práva vyhrazena. Toto zpracování je chráněno autorským právem. Kopírování nebo šíření Návodu k obsluze v částech nebo vcelku bez souhlasu společnosti Dedra Exim je zakázáno. Dedra Exim si vyhrazuje právo zavádět konstrukční a technické a komplementační změny bez dřívějšího oznámení. Tyto změny nemohou být základem pro reklamování výrobku. Návod k obsluze dostupný na stránkách www.dedra.pl

Všetky práva vyhradené. Tieto materiály sú chránené autorskými právami. Kopírovanie prípadne šírenie častí, prípadne celého návodu na obsluhu je bez súhlasu spoločnosti Dedra Exim zakázané. Dedra Exim si vyhradzuje právo na vykonávanie konštrukčno-technických zmien, a zmien doplnkových príslušenstva, bez predchádzajúceho upozornenia. Tieto zmeny nemôžu byť dôvodom na reklamáciu výrobku. Užívateľská príručka je dostupná na webovej stránke www.dedra.pl

Visos teisės saugomos. Šis kūrinys yra saugomas autorinių teisių įstatymų. Eksploatavimo instrukcijos arba jos fragmentų kopijavimas ir platinimas be „Dedra Exim“ sutikimo draudžiamas. „Dedra Exim“ pasilieka sau teisę įvesti konstrukcijos, techninius arba komplektacijos pokyčius be išankstinio įspėjimo. Šie pokyčiai negali būti skundo dėl produkto pagrindu. Naudojimo instrukcija yra prieinama svetainėje: www.dedra.pl

Visas tiesības pasargātas. Šis izdevums ir sargāts ar autortiesību. Lietošanas Instrukcijas kopēšana vai izplatīšana pilnīgi vai fragmentos bez Dedra Exim firmas piekrišanas ir aizliegta. Firma Dedra Exim atstāj sev tiesību veikt konstrukcijas-tehnikas izmaiņu, kā arī komplektācijas izmaiņu bez iepriekšēja paziņojuma. Šis izmaiņas nevar būt par pamatu produkta reklamēšanai. Lietošanas instrukcija pieejama mājaslapā www.dedra.pl

Minden jog fenntartva. A jelen kiadvány szerzői jogokkal védve. A Használati Utasítás másolása vagy terjesztése egészében vagy részleteiben a Dedra Exim írásos engedélye nélkül tilos A Dedra Exim fenntartja magának a szerkezeti-műszaki, valamint komplettálási változtatások előzetes bejelentés nélküli bevezetésének jogát. Ezek a változások nem szolgálhatnak alappjál a termék reklamációjának. A használati utasítás a weboldalon elérhető www.dedra.pl

Toate drepturile rezervate. Această redactare este protejată prin legea dreptului de autor. Este interzisă copierea, reproducerea în orice fel sau multiplicarea și distribuirea parțială sau în totalitate a Manualului de utilizare fără permisiunea firmei Dedra Exim Firma Dedra Exim își rezervă dreptul de a face modificări tehnice și constructive sau de completare a dispozitivului fără o notificare prealabilă. Aceste modificări nu pot constitui temei pentru reclamarea produsului. Instrucțiunea de deservire accesibilă pe pagina www.dedra.pl

Vse pravice pridržane. Ta navodila so zaščitena na podlagi predpisov o avtorskih pravicah. Prepovedano je kopiranje ali razširjanje teh navodil za uporabo po delih ali v celoti brez soglasja Dedra Exim. Dedra Exim si pridržuje pravico do uvajanja konstrukcijsko-tehničnih in komplekcijskih sprememb brez predhodnega obvestila. Te spremembe ne morejo biti podlaga za prijavo reklamacije. Navodila za uporabo so na voljo na strani www.dedra.pl

Sva prava su rezervirana. Ovo djelo je zaštićeno autorskim pravom. Zabranjeno je kopiranje ili distribucija Uputa za uporabu u dijelovima ili u cijelosti bez pristanka Dedra Exima Dedra Exim zadržava pravo uvođenja promjena konstrukcijskih, tehničkih i završnih bez prethodne obavijesti. Ove promjene ne mogu predstavljati osnovu za reklamiranje proizvoda. Upute za uporabu dostupne su na web stranici www.dedra.pl

Всички права са запазени. Това проучване е защитено с авторски права. Копирането или разпространението на ръководството за потребителя на части или изцяло без разрешението на Dedra Exim е забранено Dedra Exim си запазва правото да прави промени в дизайна, техниката и окомплектовката без предварително уведомление. Тези промени не могат да бъдат основание за рекламиране на продукта. Ръководството за потребителя е достъпно на адрес www.dedra.pl

Всі права захищені. Ця робота захищена авторським правом. Копіювання або розповсюдження Посібника користувача повністю або частково без дозволу Dedra Exim заборонено Dedra Exim залишає за собою право вносити зміни в конструкцію, технічні характеристики та комплектацію без попереднього повідомлення. Ці зміни не можуть бути підставою для реклами продукту. Посібник користувача доступний на сайті www.dedra.pl

All rights reserved. This work is protected by copyright. Copying or distribution of the User Manual in parts or in full without Dedra Exim's permission is prohibited Dedra Exim reserves the right to make design, technical and completion changes without prior notice. These changes may not constitute grounds for advertising the product. User manual available at www.dedra.pl

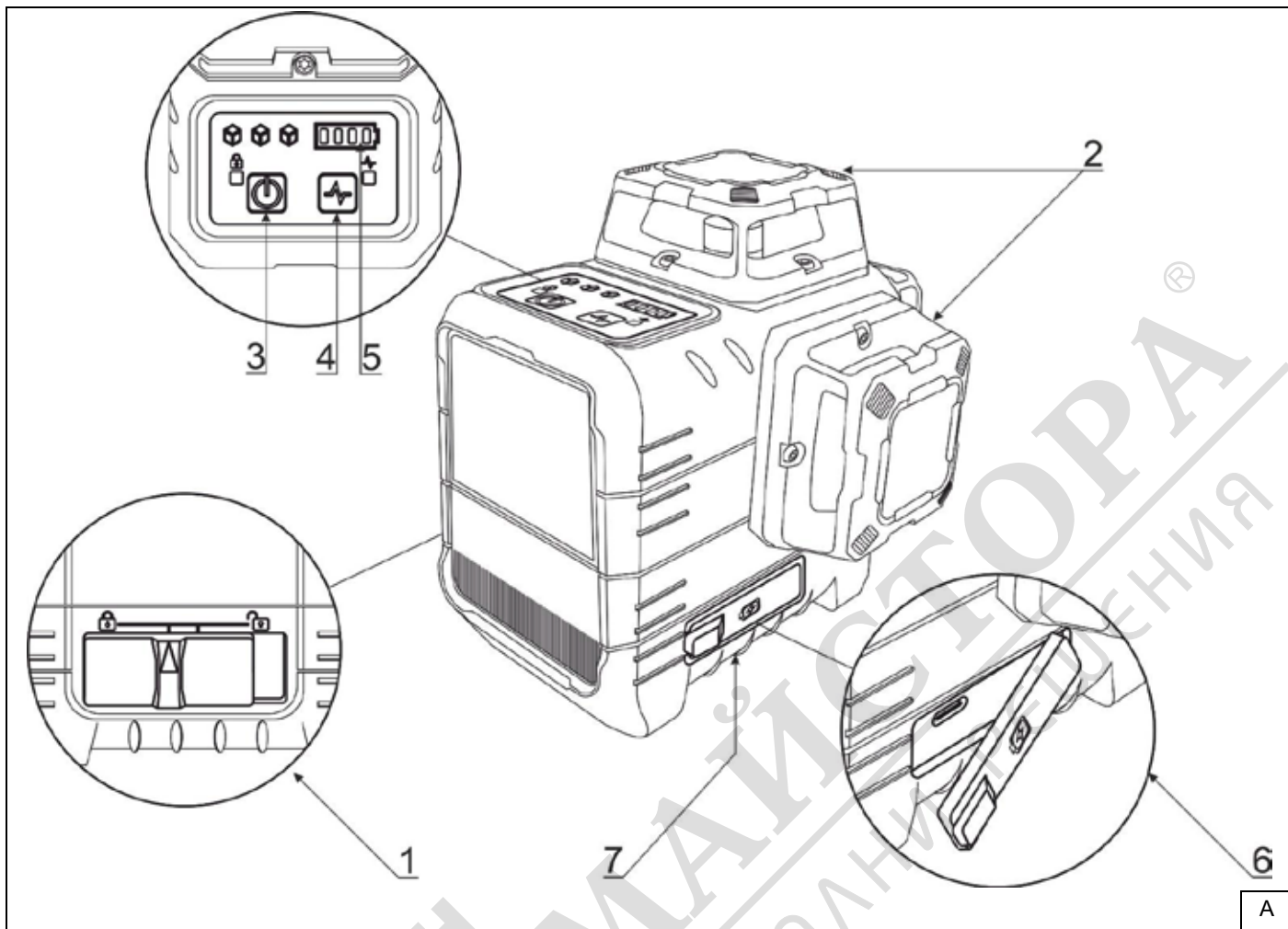
Alle Rechte vorbehalten. Die vorliegende Bedienungsanleitung wird durch das Urheberrecht geschützt. Kein Teil dieser Bedienungsanleitung darf ohne schriftliche Einwilligung von Dedra Exim vervielfältigt oder verbreitet werden. Dedra Exim behält sich das Recht vor, Konstruktions- und technische Änderungen sowie Änderungen in der Zusammensetzung vorzunehmen, ohne vorher darüber zu informieren. Diese Änderungen können kein Grund zur Reklamation des Produkts bilden. Die Bedienungsanleitung ist auf der Internetseite www.dedra.pl zugänglich.

Kontakt

Kontaktai / Kontakts / Elérhetőség / Contact / Pište na / Kontakt / Съвръжете се с / Контакты / Contact / Kontakt
Dedra Exim Sp. z o.o., ul. 3 Maja 8, 05-800 Pruszków
Tel. +48 22 73 83 777 wew. 129, 165, fax +48 22 73 83 779
serwis@dedra.com.pl www.dedra.pl



1. Zdjęcia i rysunki



Opis piktogramów / Popis použitých piktogramů / Opis používaných piktogramov / Panaudotų piktogramų aprašymas / Lietoto piktogrammu apraksts / Az alkalmazott piktogramok magyarázata / Descrierea pictogramelor / Beschreibung der verwendeten Piktogramme

	Nakaz: przeczytaj instrukcję obsługi / Příkaz: přečtete návod k obsluze / Příkaz: oboznámte sa s uživateľskou príručkou / Privaloma: perskaitykite aptarnavimo instrukciją / Norādījums: rūpīgi iepazīstieties ar lietotāja rokasgrāmatā sniegto informāciju / Utasítás: olvassa el az útmutatót / Obilgatoriu: citiți manualul de utilizare / Gebot: die Bedienungsanleitung lesen
	Klasa lasera. Nie patrzeć w wiązkę lasera / Laserová třída. Neďívajte se do laserového paprsku / Laserová trieda. Nepozerajte sa do laserového lúča / Laserová trieda. Nepozerajte sa do laserového lúča / Lázera klase. Neieskatieties lāzera starā / Lézeres osztály. Ne nézzen a lézersugárba / Clasa laser. Nu priviți fasciculul laser / Laserklasse. Schauen Sie nicht in den Laserstrahl
	Wylot wiązki lasera / Laserová clona / Laserová clona / Lazerio diafragma / Lāzera atvērums / Lézer rekesz / Diafragma laser / Laserapertur

PL Spis treści

- Zdjęcia i rysunki
- Opis urządzenia
- Przeznaczenie urządzenia
- Ograniczenie użycia
- Dane techniczne
- Przygotowanie do pracy
- Włączanie urządzenia
- Użytkowanie urządzenia
- Bieżące czynności obsługowe
- Części zamienne i akcesoria
- Samodzielne usuwanie usterek
- Kompletacja urządzenia
- Informacja dla użytkowników o pozbywaniu się urządzeń elektrycznych i elektronicznych
- Karta gwarancyjna

Deklaracja zgodności znajduje się w siedzibie Dedra Exim Sp. z o.o.
Ogólne przepisy bezpieczeństwa zostały dołączone do instrukcji jako oddzielna broszura.

⚠ OSTRZEŻENIE. Przeczytać wszystkie ostrzeżenia oznaczone symbolem wykrzyknika i wszystkie instrukcje.

Nieprzestrzeganie podanych niżej ostrzeżeń i wskazówek dotyczących bezpieczeństwa może być przyczyną porażenia prądem elektrycznym, pożaru lub poważnych obrażeń.

Zachować wszystkie ostrzeżenia i instrukcje do przyszłego użytku.

Bezpieczeństwo pracy

Pojęcie „elektronarzędzie” używane w ostrzeżeniach dotyczy elektronarzędzia sieciowego (przewodowego) lub akumulatorowego (beprzewodowego).

1. Ogólne przepisy bezpieczeństwa – Serwis

- Naprawę urządzenia może wykonywać jedynie wykwalifikowany fachowiec, przy zastosowaniu oryginalnych części.** Postępowanie takie gwarantuje zachowanie bezpieczeństwa urządzenia.
- Nigdy nie naprawiać uszkodzonych akumulatorów.** Dokonanie naprawy akumulatora jest dopuszczalne wyłącznie przez producenta lub autoryzowany serwis

2. Ogólne przepisy bezpieczeństwa - Prawidłowa obsługa i eksploatacja narzędzi akumulatorowych

- Akumulatory ładować wyłącznie ładowarką dedykowaną przez producenta.** Ładowarka przeznaczona do ładowania danego typu akumulatorów może stwarzać ryzyko powstania pożaru w przypadku ładowania innego typu akumulatorów.
- Elektronarzędzia używać wyłącznie z akumulatorami specjalnie przeznaczonymi do ich zasilania.** Użycie innych akumulatorów może stwarzać ryzyko obrażeń lub pożaru.
- W czasie, gdy akumulator nie jest używany, należy go przechowywać z dala od metalowych przedmiotów takich jak spinacze do papieru, monety, klucze, gwoździe, śruby, lub inne małe elementy metalowe, które mogą zewrzeć styki akumulatora.** Zwarcie styków akumulatora może spowodować oparzenia lub pożar.
- W nieodpowiednich warunkach, z akumulatora może wydostawać się ciecz; unikać kontaktu.** Jeżeli przypadkowo nastąpi zetknięcie użytkownika z cieczą, należy miejsca zetknięcia przemyć wodą. W przypadku dostania się cieczy do oczu, dodatkowo skontaktować się

zakona od 23. travnja 1964. Građanski zakonik gubi prava koja proizlaze iz ovog jamstva ako se reklamacija ne podnese u roku od 7 dana.

3. Reklamacija se može podnijeti, između ostalog, na mjestu kupnje Proizvoda, u jamstvenom servisu ili pismeno na sljedeću adresu: Dedra Exim Sp. z o.o., ul. 3 Maja 8, 05-800 Pruszków.

4. Korisnik može podnijeti reklamaciju putem obrasca dostupnog na web stranici www.dedra.pl. ("Obrazac za reklamaciju").

5. Adrese jamstvenih servisa za pojedine zemlje dostupne su na web stranici www.dedra.pl. U slučaju nedostatka jamstvenog servisa za određenu zemlju, preporuča se slanje reklamacija na sljedeću adresu: Dedra Exim Sp. z o.o. ul. 3 Maja 8, 05-800 Pruszków (Poljska).

6. S obzirom na sigurnost Korisnika, zabranjeno je koristiti neispravan proizvod.

7. Pozor! Korištenje neispravnog Proizvoda opasno je za zdravlje i život Korisnika.

8. Izvršenje obveza koje proizlaze iz jamstva održat će se u roku od 14 radnih dana od dana isporuke Proizvoda koji korisnik reklamira.

9. Prije dostave neispravnog Proizvoda na reklamaciju, preporuča se čišćenje. Preporuča se da se reklamirani Proizvod pažljivo zaštiti od oštećenja tijekom transporta (preporuča se isporuka reklamiranog Proizvoda u originalnom pakiranju).

10. Jamstveni rok se produljuje za vrijeme tijekom kojeg ga Korisnik nije mogao koristiti zbog kvara na Proizvodu obuhvaćenom jamstvom.

Jamstvo ne isključuje, ograničava ili suspendira prava Korisnika koja proizlaze iz odredbi o jamstvu za nedostatke na prodanom artiklu.

Prema čl. 13 sek. 1 i sljed. 2. Uredbe (EU) 2016/679 Europskog parlamenta i Vijeća od 27. travnja 2016. o zaštiti fizičkih osoba u vezi s obradom osobnih podataka i slobodnom kretanju takvih podataka te stavljanju izvan snage Direktive 95/46 /EC, obavještavamo vas

1. Administrator Vaših osobnih podataka navedenih u formularu je DEDRA-EXIM sp. z o. o. sa sjedištem u Pruszkówu, ul. 3 Maja 8, 05-800 Pruszków (u daljnjem tekstu: "Administrator").

2. Vaši podaci će se obrađivati isključivo u svrhu provedbe jamstvenog postupka uređaja sukladno čl. 6 st. 1 slovo. b opće uredbe o zaštiti podataka (u daljnjem tekstu: "GDPR") Davanje podataka je dobrovoljno, ali nužno za provedbu jamstvenog postupka.

3. Vaši podaci će se obrađivati za vrijeme trajanja jamstvenog postupka te za potrebe arhiviranja u slučaju potrebe obrane od bilo kakvih potraživanja prema Administratoru, najduže do isteka istih.

4. Vaši podaci mogu se priopćiti samo subjektima koji obrađuju podatke za administratora na temelju pisanog ugovora o povjeravanju obrade osobnih podataka koji između ostalog daje: tehnička služba, održavanje hostinga ili web stranica, IT služba, kurirska tvrtka. Dostavljači Administratora dužni su osigurati sigurnost podataka i ispunjavati uvjete važećih zakona vezanih uz zaštitu osobnih podataka te ne smiju koristiti povjerene osobne podatke u druge svrhe osim onih navedenih u ugovoru s Administratorom.

5. Vaši podaci neće se obrađivati na automatizirani način, uključujući u obliku profiliranja, i neće se prenositi u treću zemlju/međunarodnu organizaciju.

6. Imate pravo pristupa svojim podacima te pravo na ispravak, brisanje, ograničenje obrade, pravo na prijenos podataka, pravo na prigovor u bilo kojem trenutku.

7. Za sva pitanja vezana uz obradu Vaših osobnih podataka od strane Administratora, možete nas kontaktirati na sljedeću e-mail adresu: daneosobowe@dedra.pl;

8. Imate pravo podnijeti pritužbu tijelu nadležnom za zaštitu osobnih podataka;

BG Съдържание

1. Снимки и рисунки
2. Описание на устройството
3. Предвидена употреба на устройството
4. Ограничение на използването
5. Технически данни
6. Подготовка за работа
7. Включване на уреда
8. Експлоатация на устройството
9. Рутинна поддръжка
10. Резервни части и аксесоари
11. Самостоятелно отстраняване на неизправности
12. Сглобяване на уреда
13. Информация за потребителите относно извърлянето на електрическо и електронно оборудване
14. Гаранционна карта

Декларацията за съответствие може да бъде намерена в Dedra-Exim Sp. z o.o.

Общите правила за безопасност са приложени към ръководството като отделна книжка.

⚠ ПРЕДУПРЕЖДЕНИЕ. Прочетете всички предупреждения, обозначени със символа, и всички инструкции.

Неспазването на следните предупреждения и инструкции за безопасност може да доведе до токов удар, пожар или сериозно нараняване.

Запазете всички предупреждения и инструкции за бъдеща употреба.

Безопасност при работа

Терминът „електроинструмент“, използван в предупрежденията, се отнася за електроинструмент, който е захранван от електрическата мрежа (с кабел) или е акумулаторен (без кабел).

Общи правила за безопасност - Сервиз

а) Поправките на уреда могат да се извършват само от квалифициран специалист, като се използват оригинални части.

По този начин се гарантира запазването на безопасността на уреда.

б) Никога не ремонтирайте повредени батерии. Поправките на батерията могат да се извършват само от производителя или от

оторизиран сервизен център.

2. Общи правила за безопасност - правилно боравене с акумулаторни инструменти и работа с тях

а) Зареждайте акумулаторните батерии само със зарядно устройство, предназначено от производителя. Зарядното устройство, предназначено за зареждане на определен тип акумулаторни батерии, може да създаде риск от пожар при зареждане на друг тип акумулаторни батерии.

б) Използвайте електроинструменти само с акумулаторни батерии, специално предназначени за тяхното захранване.

Използването на други батерии може да създаде риск от нараняване или пожар.

в) Когато акумулаторният блок не се използва, го дръжте далеч от метални предмети, като например щипки за хартия, монети, ключове, пирони, винтове или други малки метални предмети, които могат да доведат до късо съединение на клемите на акумулаторния блок. Късото съединение на клемите на акумулаторната батерия може да причини изгаряния или пожар.

г) При неподходящи условия от батерията може да излезе течност; избягвайте контакт. Ако потребителят случайно влезе в контакт с течност, изплакнете контактните зони с вода. Ако течността попадне в очите, допълнително се свържете с лекар. Изтичащата от батерията течност може да причини дразнене или изгаряния.

д) Не използвайте батерия или инструмент, които са повредени или модифицирани. Повредените или модифицирани батерии могат да действат непредсказуемо, което да доведе до пожар, експлозия или опасност от нараняване.

е) Не излагайте батерията или инструмента на огън или прекомерна топлина. Излазането на огън или на температури над 130°C може да доведе до експлозия.

ж) Спазвайте всички препоръки в инструкциите за зареждане, не зареждайте акумулаторната батерия или инструмента при температури извън диапазона, посочен в инструкциите.

Неправилното зареждане или зареждането при температури извън посочения диапазон може да повреди батерията и да увеличи риска от пожар.

3. Правила за безопасност за лазерни нивелири

а) Това оборудване може да се използва от деца на възраст най-малко 8 години и от хора с намалени физически и умствени способности и липса на опит и познания за оборудването, ако е осигурен надзор или инструкции за безопасно използване на оборудването, така че да се разберат свързаните с него рискове. Децата не трябва да играят с оборудването. Деца без надзор не трябва да извършват почистване или поддръжка на оборудването.

4. Допълнителни предупреждения за лазерни нивелири

а) Използвайте лазерното устройство в съответствие с инструкциите на производителя. Използването на устройството по всякакъв друг начин може да доведе до вредно излагане на лазерно лъчение.

б) Никога не гледайте директно в лазерния лъч.

в) Никога не насочвайте лазерния лъч към хора или животни.

г) Никога не насочвайте лазерния лъч към отразяваща повърхност, тъй като това може да доведе до опасно отразяване на светлината към оператора, трети лица или животни.

д) Когато насочвате лазерния лъч към очите си, затворете очи и отдалечете главата си от лазерната линия.

е) Не използвайте очила, предназначени за работа с лазер, като защитни очила.

ж) Не правете никакви промени по лазера с цел увеличаване на неговата мощност.

з) Устройството не трябва да се използва от деца без надзор от страна на възрастен.

2. Описание на устройството

Фиг. А: 1. заключване; 2. източник на лазерен лъч; 3. бутон за избор на режим; 4. бутон за избор на операция на детектора; 5. индикатор за зареждане на батерията; 6. USB C гнездо за зареждане; 7. гнездо за монтиране на статив

3. Предвидена употреба на устройството

МС0907 се използва за маркиране на хоризонтални и вертикални линии на закрито и на открито. Нивелирът има система, която автоматично подрежда лазерните лъчи за точно маркиране на хоризонтални и вертикални линии.

Допустимо е машината да се използва при ремонтни и строителни работи, ремонтни работилници, любителски работи, като се спазват

условията за използване и допустимите условия на работа, съдържащи се в инструкциите за експлоатация.

4. Ограничение на използването

Не насочвайте лазерния лъч към хора или животни. Не гледайте в лазерния лъч.

Използването на органите за управление, регулирането или извършването на процедури, различни от описаните в ръководството, може да доведе до излагане на опасно лъчение.

Машината може да се използва само в съответствие с "Разрешените условия на работа" по-долу.

Също така е забранено да се обработват материали, които не са описани в "3. Предназначение на машината". Неразрешените промени в механичната и електрическата конструкция, всякакви модификации, операции по поддръжката, които не са описани в инструкциите за експлоатация, ще се считат за незаконни и ще доведат до незабавна загуба на гаранционни права, а декларацията за съответствие ще стане невалидна.

Всяка употреба, която не е по предназначение или която не съответства на инструкциите за експлоатация, води до незабавна загуба на гаранционни права.

Допустими условия на работа
Допустима работна температура [°] Ном.-10 ÷ 50

5. Технически данни

Модел	MC0907
Захранване [V / mAh]	3,7 / 4000
Мощност [W]	2,4
Клас на лазерния лъч	2
Мощност на лазерния лъч [mW]	<1
Дължина на вълната [nm]	520
Цвят на лазерния лъч	зелен
Точност [mm/m]	3/10
Точност на нивелиране [°]	4
Работен обхват [m]	30
Работен обхват на детектора [m]	50
Режими на работа	2x вертикално, хоризонтално, кръстосано, 3D
Време за работа [h]	8-13
Работна температура [°C]	-10 ÷ 50
Монтаж на статив [°]	1/4 / 5/8
Степен на защита	IP54
Тегло [kg]	0,32

6. Подготовка за работа

ВНИМАНИЕ Извършвайте всички подготвителни работи, когато устройството е изключено от електрическата мрежа.

Инсталиране и зареждане на батерията
MC0907 се захранва от литиево-йонна акумулаторна батерия с напрежение 3,7 / 4000 [V/mAh]
Батерията трябва да се зареди, преди да използвате нивелира. Свържете USB C кабела към гнездото за зареждане (фиг. А, 6) и свържете зарядното устройство към електрическата мрежа (зарядното устройство не е част от оборудването на нивелира). Първото зареждане трябва да отнеме най-малко 8 часа. Степента на зареждане на батерията се показва от светодиоди (фиг. А, 5). Ако зарядът на батерията е нисък, тя трябва да се зареди отново.
За да заредите батерията, използвайте зарядно устройство с изходно напрежение от максимум 5 V. 2 A.

7. Включване на уреда

ВНИМАНИЕ Преди да стартирате устройството, е необходимо да извършите стъпките, описани в раздела "Подготовка за работа".

В зависимост от режима на работа устройството може да бъде включено по два начина:

- автоматичен режим - включване чрез преместване на ключалката от затворено в отворено положение (фиг. А, 1)
- ръчен режим - при затворено заключване чрез натискане и задържане на бутона за избор на режим (фиг. А, 3).

8. Експлоатация на устройството

MC0907 има няколко режима на работа:
- излъчване на една хоризонтална и две вертикални лазерни равнини,
- излъчване на една хоризонтална и една вертикална лазерна равнина (кръст),
- излъчване на една хоризонтална лазерна равнина,
- излъчване на една вертикална лазерна равнина,
- излъчване на две вертикални лазерни равнини,
Когато е включено, устройството се стартира всеки път в режим на излъчване на една хоризонтална и две вертикални лазерни равнини. За да смените режима, натиснете бутона за превключване (фиг. Б.6).

Всички режими работят с активна система за автоматично нивелиране, както и със заключена такава.

Работа в режим на автоматично нивелиране

Устройството разполага с режим за автоматично задаване на грешка при нивелиране до 4°. За да активирате режима на автоматично нивелиране, поставете нивелира върху равна, хоризонтална повърхност и след това преместете заключването на режима (фиг. А.1) в отворено положение на катинара. Автоматичното нивелиране се прекратява, когато линиите спрат да се движат.

В случай че автоматичното нивелиране не е възможно (например ако неравностите на терена са по-големи от 4°) и лазерният лъч мига с висока честота, поставете уреда върху равна повърхност.

Режим на заключване на нивелиращия механизъм / маркиране на склонове

Ако трябва да заключите режима на работа на нивелиращия механизъм, преместете ключалката на режима (фиг. А.1) в положение за заключен катинар. Това ще спре махалото на механизма в безопасно положение. Активирането на този режим се сигнализира с лазерни лъчи, които мигат с ниска честота. Този режим може да се използва за определяне на скосявания, тъй като лъчите не са нивелирани.

Работа с детектора

MC0907 е проектиран да работи с външен детектор. В режим, посветен на детектора, лазерният лъч мига с висока честота, но е по-малко видим с просто око. За да активирате режима с детектор, преместете ключалката на режима (фиг. А.1) в отворено положение на катинара и след това задръжте натиснат бутона за превключване (фиг. В.6) за 3 секунди. Светлинният индикатор на режима на детектора ще светне (фиг. В.5). За да деактивирате режима на детектора, задръжте бутона на превключвателя натиснат за 3 секунди (фиг. В.6).

Работа с очила и табелка (очилата не са част от оборудването на нивелира)

Очилата не са предпазни очила и не трябва да се използват като предпазни очила. Очилата не предпазват от лазерно излъчване. Очилата възпрепятстват разпознаването на цветовете и не предпазват от ултравиолетово излъчване.

Очилата, като филтрират околната светлина, значително подобряват видимостта на зелените лазерни линии. В случаите, когато видимостта на линиите е нарушена, се препоръчва използването на очила.

Насочващата дъска значително подобрява видимостта на лъча. Табелата за насочване се състои от отразяващо поле в централната част и прозрачно поле от външната страна. Отразяващото поле е предназначено да подобри видимостта, а прозрачната част позволява на лъча да премине към проектираната повърхност.

9. Рутинна поддръжка

ВНИМАНИЕ Извършвайте всички операции по поддръжката, когато устройството е изключено от електрозахранването.

Монтиране с помощта на скоба / статив

В комплекта на нивелира е включен универсален магнитен държач с резба 1/4". Държачът е снабден с два силни магнита, позволяващи монтирането на нивелира върху вертикални повърхности от тръби или други магнитни материали.

За да монтирате нивелира в държача или на статив, завийте 1/4" резба в долната част на уреда. Не забравяйте предварително да коригирате скобата/триножника, така че наклонът на нивелира да е по-малък от 4°.

Транспортно складиране

За да транспортирате уреда, винаги премествайте заключването на режима (фиг. А.1) в затворено положение за катинар. Това ще спре махалото на механизма в безопасно положение. След това изключете устройството с помощта на превключвателя (фиг. В.6).

Съхранявайте устройството в оригиналната му кутия, далеч от влага, при температура от -20°C до 70°C.

Ако устройството няма да се използва повече от 30 дни, се препоръчва то да се съхранява с извадени батерии.

Почистване и поддръжка

Проверявайте състоянието на устройството всеки път след употреба. Почистявайте с мека, влажна кърпа. Не използвайте почистващи препарати или разтворители.

10. Резервни части и аксесоари

Принадлежности, които могат да бъдат закупени: стойки: MC0911, MC0915.

За закупуване на резервни части и аксесоари се свържете с Dedra Exim Service. Данните за контакт можете да намерите на страница 1 от ръководството.

Когато поръчвате резервни части, посочете номера на партидата върху табелката с имената и номера на частта от монтажния чертеж.

По време на гаранционния период ремонтите се извършват в съответствие с условията на гаранционната карта. Моля, предайте дефектния продукт за ремонт на мястото на покупката (продавачът е длъжен да приеме дефектния продукт), изпратете го до централния сервизен център на Dedra Exim или го изпратете до сервизния център, който е най-близо до вашето местоживее (списък на сервизните центрове на www.dedra.pl). Моля, приложете попълнената гаранционна карта. След изтичане на гаранционния срок ремонтите се извършват от централния сервиз. Изпратете дефектния продукт до сервизния център (транспортните разходи се заплащат от потребителя).

11. Самостоятелно отстраняване на неизправности


ВНИМАНИЕ Преди да започнете самостоятелно да отстранявате неизправности, изключете устройството от електрическата мрежа.

Проблем	Причина	Решение
Нивелирът не работи	Разредена батерия	Заредете батерията
Нивелирът не работи	Лазерните диоди са дефектни	Свържете се с отдела за обслужване на клиенти
Нивелирът не работи	Повреден превключвател	Свържете се с отдела за обслужване на клиенти
Лъчът мига	Наклон, по-голям от 4	Поставете върху равна, плоска повърхност

12. Сглобяване на уреда

1. многоредов лазер, 2. магнитна въртяща се стойка, 3. зелена целева пластина, 4. USB кабел, 5. калъф за пренасяне.

13. Информация за потребителите относно изхвърлянето на електрическо и електронно оборудване (засяга домакинствата)

 Символът, изобразен върху продуктите или придружаващата ги документация, указва, че дефектното електрическо или електронно оборудване не трябва да се изхвърля заедно с битовите отпадъци. Ако трябва да изхвърлите, да използвате повторно или да възстановите компоненти, е правилно да ги занесете в специализиран пункт за събиране, където ще бъдат приети безплатно. Информация за местоположението на пунктовете за събиране на употребявано оборудване се предоставя от местните власти, например на техните уебсайтове.

Правилното рециклиране на устройствата ви позволи да спестите ценни ресурси и да избегнете отрицателни въздействия върху здравето и околната среда в резултат на възможното наличие на: опасни вещества, смеси и компоненти в оборудването.

Неправилното изхвърляне на отпадъци е свързано с риск от санкции съгласно съответните местни разпоредби.

Потребители в страни от ЕС: Ако трябва да изхвърлите електрическо или електронно оборудване, моля, свържете се с най-близкия пункт за продажба или с вашия доставчик, който ще ви предостави допълнителна информация.

Изхвърляне в страни извън Европейския съюз: Този символ се отнася само за страните от Европейския съюз. Ако желаете да изхвърлите този продукт, моля, свържете се с местните власти или с търговеца за правилния начин на изхвърляне.

В съответствие с Регламент (ЕС) 2023/1542 на Европейския парламент и на Съвета относно батерии и акумулатори и отпадъци от батерии и акумулатори дефектните или използваните батерии/акумулатори трябва да се събират разделно и да се предават за екологично съвместима преработка.

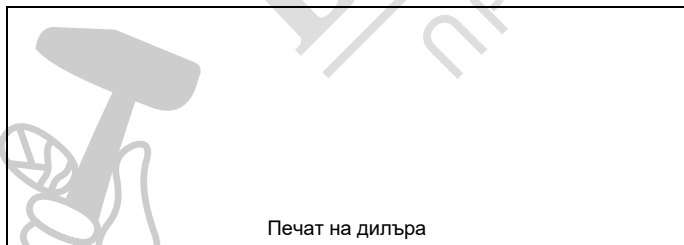
Гаранционна карта

на

.....
Номер на поръчката: Номер на партидата:

(наричан по-долу "Продуктът")

Дата на закупуване на продукта:



Печат на дилъра

Дата и подпис на продавача:

Изявление на потребителя:

Потвърждавам, че съм информиран за условията на гаранцията и последиците от неспазването на указанията в инструкцията за експлоатация и гаранционната карта. Запознат съм с условията на тази гаранция, което потвърждавам със саморъчния си подпис:

.....
Дата и място Подпис на потребителя

I. Отговорност за продукт

1. Гарант - "Dedra-Exim" Sp. z o.o. със седалище в Прушков, адрес: гр: ул. 3 Maja 8, 05-800 Pruszków, KRS 0000062517, Окръжен съд на град Варшава във Варшава, XIV икономическо отделение на Националния

съдебен регистър, NIP 527-020-49-33, акционерен капитал: 100 980,00 ЛВ.

2. При условията, изложени в настоящия гаранционен сертификат, гарантът предоставя гаранция за продукта, който произхожда от дистрибуцията на гаранта.

3. Отговорността по гаранцията покрива само дефекти, произтичащи от причини, присъщи на Продукта в момента на предоставянето му на Потребителя.

4. По силата на гаранцията Потребителят получава право на безплатен ремонт на Продукта, ако дефектът се е появил по време на гаранционния период. Методът на ремонт на Продукта (метод на ремонт) е по преценка на Гаранта. Ако Гарантът установи, че поправката не е възможна, той си запазва правото да замени дефектния елемент или целия Продукт с такъв без дефекти, да намали цената на Продукта или да се откаже от договора.

5. По отношение на потребител, който не е потребител по смисъла на Закона от 23 април 1964 г. Гражданския кодекс, отговорността на Гаранта за вреди, произтичащи от тази гаранция и/или във връзка с нейното сключване и изпълнение, независимо от правния титул, е ограничена до максималния размер на стойността на дефектния Продукт..

II. Гаранционен период

Компоненти на продукта	Продължителност на гаранционната защита
MC0907	36 месеца от датата на закупуване на Продукта, както е посочено в тази гаранционна карта
-	Няма гаранция

III. Условия за упражняване на гаранцията

1. Потребителят трябва да представи попълнената гаранционна карта на Продукта и да докаже обстоятелствата на закупуване на Продукта от Потребителя, напр. чрез представяне на касова бележка, фактура и др. За целите на ефективната обработка на жалби се препоръчва Потребителят да представи заедно с Продукта всички елементи, определени в "Комплектоване на устройството", включени в Ръководството за потребителя, за целите на рекламата.

2. Потребителят трябва да спазва инструкциите в ръководството за потребителя и гаранционната карта.

3. Гаранцията обхваща само територията на Република Полша и ЕС.

4. Гаранцията не покрива дефекти на Продукта, произтичащи по-специално от:

a. Неспазване от страна на Потребителя на условията, посочени в Ръководството за потребителя, по-специално по отношение на правилната експлоатация, поддръжка и почистване;

b. Използването от страна на потребителя на продукти за почистване или поддръжка, несъответстващи на инструкциите за експлоатация;

c. Неподходящо съхранение и транспортиране на Продукта от страна на Потребителя;

d. Неразрешени промени и/или модификации на Продукта от страна на Потребителя, които не са били съгласувани с Гаранта;

e. Използване от страна на Потребителя на консумативи в Продукта, които не съответстват на Ръководството за потребителя.

5. Потребителят, който не е потребител по смисъла на Закона от 23 април 1964 г. - Граждански кодекс, губи гаранцията за Продукта. Гражданския кодекс, губи гаранцията за Продукта, в който:

- серийните номера, обозначенията за дата и табелките с имената са били отстранени, променени или повредени от Потребителя;

- пломбите са били повредени от потребителя или имат следи от манипулация от страна на потребителя.

6. Внимание: Потребителят извършва дейностите, свързани с ежедневната експлоатация на Продукта, произтичащи, наред с другото, от Ръководството за потребителя, самостоятелно и за своя сметка.

IV. Процедура за подаване на жалби

1. В случай на дефектно функциониране на Продукта, преди да подадете жалба, трябва да се уверите, че всички операции, посочени по-специално в Ръководството за потребителя, са извършени правилно.

2. Препоръчително е да подадете жалба незабавно, за предпочитане в рамките на 7 дни от забелязването на дефект в Продукта. Потребител, който не е потребител по смисъла на Закона от 23 април 1964 г. Гражданския кодекс, губи правата, произтичащи от тази гаранция, ако жалбата не бъде подадена в срок от 7 дни. 3.

3. Уведомяването за жалба може да се извърши, *inter alia*, на мястото на закупуване на Продукта, в гаранционното обслужване или писмено на адреса: „Dedra-Exim” Sp. z o.o., ul. 3 Maja 8, 05-800 Pruszków.

4. Потребителят може да подаде жалба, като използва формуляра, достъпен на адрес www.dedra.pl. ("Формуляр за гаранционна претенция").

5. адресите на гаранционното обслужване за отделните страни са достъпни на www.dedra.pl. Ако в дадена страна няма гаранционно обслужване, препоръчваме да отправяте гаранционни претенции към: „Dedra-Exim” Sp. z o.o. ul. 3 Maja 8, 05-800 Pruszków (Полша).

6. като се има предвид безопасността на Потребителя, използването на дефектния Продукт е забранено.

7 Внимание: Използването на дефектен продукт е опасно за здравето и живота на потребителя.

8. Ізп'янення на зад'яження по гаранцїа се ізв'рша в рамките на 14 работни дни от датата на доставка на дефектния Продукт от Потребителя.

9. Преди дефектния Продукт да б'е предаден за рекламация, се препор'чва той да б'е почищен. Препор'чва се продуктът, предмет на рекламация, да б'е внимателно защитен от повреди по време на транспортиране (препор'чва се продуктът, предмет на рекламация, да се достави в оригиналната му опаковка).

Гаранционният срок се уд'ява с времето, през което Потребителят не е могъл да използва Продукта, обхванат от гаранцията, поради дефект. Гаранцията не изключва, ограничава или спира правата на потребителя, произтичащи от разпоредбите на гаранцията за дефекти на продадената вещь.

В съответствие с член 13, параграфи 1 и 2 от Регламент (ЕС) 2016/679 на Европейския парламент и на Съвета от 27 април 2016 г. относно защитата на физическите лица във връзка с обработването на лични данни и относно свободното движение на такива данни и за отмяна на Директива 95/46/ЕО ("ОРЗД"), с настоящото Ви информираме, че:


1. Администраторът на Вашите лични данни, посочени във формуляра е DEDRA-EXIM sp. z o.o. със седалище в Прушков, на ул. 3 Маја 8, 05-800 Прушков (по-нататък: „Администратор“).
2. Вашите лични данни ще се обработват изключително с цел провеждане на гаранционната процедура на устройството съгласно ст. 6 ал. 1 буква "б" от Общия регламент за защита на личните данни (по-нататък: „ОРЗД“) Посочване на данните е доброволно, но е необходимо за провеждане на гаранционната процедура.
3. Вашите лични данни ще се обработват през срока на разглеждането на провеждане на гаранционната процедура и за архивни цели при необходимост от защита от евентуалните претенции към Администратора не по-дълго отколкото до датата на давността им.
4. Вашите лични данни могат да се обявяват изключително на операторите, обработващи данните в полза на Администратора въз основа на писмен договор за възлагане на обработването на личните данни, предоставящи, м.др. услуги по технически сервиз, хостинг или обслужване на уеб-сайта, по ІТ обслужване, на куриерска служба. Доставчиците на Администратора са зад'яжени да осигурят защита на личните данни и да отговарят на изискванията на действащото законодателство, свързано със защита на личните данни и не могат да използват доверените им лични данни за целите, различни от определените в договор с Администратора.
5. Вашите данни няма да бъдат обработвани по автоматизиран начин, в това число във формата на профилиране, и няма да се предоставят в трета страна/международна организация.
6. Имате право на достъп до съдържанието на личните си данни и право всеки момент да ги коригирате, изтриете, ограничите обработването им, право да прехвърляте данните, право да подадете възражение.
7. По всякакви въпроси, свързани с обработването на Вашите лични данни от Администратора можете да се свържете на електронен адрес: daneosobowe@dedra.pl;
8. Имате право да подадете жалба до органа, компетентен относно въпросите за защита на личните данни;

UA Зміст

1. Фотографії та креслення
2. Опис пристрою
3. Використання пристрою за призначенням
4. Обмеження використання
5. Технічні дані
6. Підготовка до експлуатації
7. Увімкнення приладу
8. Експлуатація приладу
9. Регулярне технічне обслуговування
10. Запасні частини та аксесуари
11. Самостійне усунення несправностей
12. Складання приладу
13. Інформація для користувачів щодо утилізації електричного та електронного обладнання
14. Гарантійний талон

Декларація про відповідність можна знайти у виробника.

Загальні правила техніки безпеки включені в посібник окремим буклетом.

⚠ ПОПЕРЕДЖЕННЯ. Прочитайте всі попередження, позначені цим  символом, та всі інструкції.

Недотримання наведених нижче попереджень та інструкцій з техніки безпеки може призвести до ураження електричним струмом, пожежі або серйозної травми.

Зберігайте всі попередження та інструкції для подальшого використання.

Безпека праці

Термін «електроінструмент», що використовується в попередженнях, відноситься до мережевого (дротового) або акумуляторного (бездротового) електроінструменту.

Загальні правила техніки безпеки - Обслуговування

а) Ремонт приладу повинен виконуватися тільки кваліфікованим

фахівцем з використанням оригінальних деталей. Це гарантує безпеку приладу.

б) **Ніколи не ремонтуйте пошкоджені акумулятори.** Ремонт акумулятора може здійснюватися тільки виробником або авторизованим сервісним центром.

2. загальні правила безпеки - правильне поводження та експлуатація акумуляторних інструментів

а) **Заряджайте акумуляторні батареї тільки спеціальним зарядним пристроєм від виробника.** Зарядний пристрій, призначений для зарядки певного типу акумуляторної батареї, може створити ризик виникнення пожежі при зарядці іншого типу акумуляторної батареї.

б) **Використовуйте електроінструменти тільки з акумуляторними батареями, спеціально призначеними для їх живлення.** Використання інших акумуляторів може призвести до травмування або пожежі.

в) **Колі акумуляторна батарея не використовується, тримайте її подалі від металевих предметів, таких як скріпки, монети, ключі, цвяхи, гвинти та інші дрібні металеві предмети, які можуть призвести до короткого замикання клем акумуляторної батареї.** Коротке замикання клем акумулятора може призвести до опіків або пожежі.

г) **За невідповідних умов з акумулятора може витікати рідина; уникайте контакту з нею.** Якщо користувач випадково контактує з рідиною, промийте місце контакту водою. Якщо рідина потрапила в очі, додатково зверніться до лікаря. Рідина, що витікає з акумулятора, може викликати подразнення або опіки.

е) **Не використовуйте пошкоджені або модифіковані акумулятор або інструмент.** Пошкоджені або модифіковані акумулятори можуть поводитися непередбачувано, що може призвести до пожежі, вибуху або небезпеки травмування.

ф) **Не піддавайте акумулятор або інструмент впливу вогню або надмірного нагрівання.** Вплив вогню або температури понад 130°C може призвести до вибуху.

г) **Дотримуйтесь усіх рекомендацій, наведених в інструкції із заряджання, не заряджайте акумуляторну батарею або інструмент при температурах, що виходять за межі діапазону, зазначеного в інструкції.** Неправильна зарядка або зарядка при температурі, що виходить за межі зазначеного діапазону, може призвести до пошкодження акумулятора та підвищити ризик виникнення

3. Правила техніки безпеки для лазерних нівелірів

а) Цим обладнанням можуть користуватися діти віком від 8 років і люди з обмеженими фізичними та розумовими здібностями, а також ті, хто не має достатнього досвіду та знань про обладнання, якщо вони перебувають під наглядом або проінструктовані про те, як безпечно користуватися обладнанням, щоб вони розуміли пов'язані з цим ризики. Діти не повинні грати з обладнанням. Діти без нагляду не повинні виконувати чищення або технічне обслуговування обладнання.

4. Додаткові попередження для лазерних нівелірів

а) Використовуйте лазерний пристрій відповідно до інструкцій виробника. Використання пристрою будь-яким іншим чином може призвести до шкідливого впливу лазерного випромінювання.

б) Ніколи не дивіться прямо на лазерний промінь.

в) Ніколи не спрямовуйте лазерний промінь на людей або тварин.

г) Ніколи не спрямовуйте лазерний промінь на відбивну поверхню, оскільки це може спричинити небезпечне відбиття світла на оператора, третіх осіб або тварин.

е) Якщо лазерний промінь спрямований в очі, закрийте очі і відведіть голову від лінії лазера.

ф) Не використовуйте окуляри, призначені для роботи з лазером, як захисні окуляри.

г) Не вносьте жодних змін у конструкцію лазера для збільшення його потужності.

д) Пристрій не повинен використовуватися дітьми без нагляду дорослих.

2. Опис пристрою

Рис. А: 1) замок; 2) джерело лазерного променя; 3) кнопка вибору режиму; 4) кнопка вибору роботи детектора; 5) індикатор заряду батареї; 6) гніздо для заряджання USB C; 7) гніздо для кріплення на штатив

3. Використання пристрою за призначенням

МС0907 використовується для розмітки горизонтальних і вертикальних ліній всередині і зовні приміщень. Рівень має систему, яка автоматично вирівнює лазерні промені для точної розмітки горизонтальних і вертикальних ліній.

Допускається використання машини в ремонтно-будівельних роботах, ремонтних майстернях, аматорських роботах при дотриманні умов експлуатації та допустимих режимів роботи, викладених в інструкції з експлуатації.

4. Обмеження використання

Не спрямовуйте лазерний промінь на людей або тварин. Не дивіться в лазерний промінь.

Використання елементів керування, регулювання або виконання процедур, відмінних від описаних у посібнику, може призвести до впливу небезпечного випромінювання.