

# DED7849

# DEDRA



## PL MŁOT WYBURZENIOWY 1150W 15J

Instrukcja obsługi z kartą gwarancyjną

**CZ BOURACÍ KLADIVO 1150 W 15 J**

Návod k obsluze se záručním listem

**SK BÚRACIE KLADIVO 1150 W 15 J**

Užívateľská príručka so záručným listom

**LT KIRSTUVAS 1150 W 15 J**

Naudojimo instrukcija su Garantiniu lapu

**LV ATSKALDĀMAIS ĀMURS 1150 W 15 J**

Lietošanas instrukcija ar garantijas talonu

**HU BONTÓKALAPÁCS 1150 W 15 J**

Használati Utasítás Garanciajeggyel

**RO CIOCAN PENTRU DEMOLARE 1150 W 15 J**

Instrucțiuni de utilizare și certificat de garanție

**DE ABBRUCHHAMMER 1150 W 15 J**

Bedienungsanleitung mit Garantiekarte

**SI RUŠILNO KLADIVO 1150W 15J**

Navodila za uporabo z garancijsko kartico

**BG ЧУК ЗА РАЗРУШАВАНЕ 1150W 15J**

Инструкции за експлоатация с гаранционна карта

**UA ВІДБІЙНИЙ МОЛОТОК 1150W 15J**

Інструкція з експлуатації з гарантійним талоном

## PL

Wszelkie prawa zastrzeżone. Niniejsze opracowanie jest chronione prawem autorskim. Kopiowanie lub rozpowszechnianie Instrukcji Obsługi we fragmentach albo w całości bez zgody DEDRA-EXIM zabronione

Dedra-Exim zastrzega sobie prawo do wprowadzania zmian konstrukcyjno-technicznych oraz komplectacyjnych bez uprzedniego powiadomienia

## CZ

Všechna práva vyhrazena. Toto zpracování je chráněno autorským právem. Kopírování nebo šíření Návodu k obsluze v částech nebo vcelku bez souhlasu společnosti DEDRA EXIM je zakázáno.

Dedra-Exim si vyhrazuje právo zavádět konstrukční a technické a komplementační změny bez dřívějšího oznámení.

## SK

Všetky práva vyhradené. Tieto materiály sú chránené autorskými právami. Kopírovanie prípadne šírenie častí, prípadne celého návodu na obsluhu je bez súhlasu spoločnosti DEDRA-EXIM zakázané.

Dedra-Exim si vyhradzuje právo na vykonávanie konštrukčno-technických zmien, a zmien doplnkového príslušenstva, bez predchádzajúceho upozornenia.

## LT

Visos teisės saugomos. Šis kūrinys yra saugomas autorių teisių įstatymų. Eksploatavimo instrukcijos arba jos fragmentų kopijavimas ir platinimas be „DEDRA EXIM“ sutikimo draudžiamas. „Dedra

Exim“ pasilieka sau teisę įvesti konstrukcijos, techninius arba komplektacijos pokyčius be išankstinio įspėjimo.

## LV

Visas tiesības pasargātas. Šis izdevums ir sargāts ar autortiesību. Lietošanas Instrukcijas kopēšana vai izplatšana pilnīgi vai fragmentos bez Dedra-Exim firmas piekrišanas ir aizliegta.

Firma Dedra-Exim atstāj sev tiesību veikt konstrukcijas-tehnikas izmaiņu, kā arī komplektācijas izmaiņu bez iepriekšēja paziņojuma.

## HU

Minden jog fenntartva. A jelen kiadvány szerzői jogokkal védve. A Használati Utasítás másolása vagy terjesztése egészében vagy részleteiben a DEDRA-EXIM írásos engedélye nélkül tilos

A Dedra-Exim fenntartja magának a szerkezeti-műszaki, valamint komplettálási változtatások előzetes bejelentés nélküli bevezetésének jogát.

## RO

Toate drepturile rezervate. Această redactare este protejată prin legea dreptului de autor. Este interzisă copierea, reproducerea în orice fel sau multiplicarea și distribuirea parțială sau în totalitate a Manualului de utilizare fără permisiunea firmei Dedra-Exim

Firma Dedra-Exim își rezervă dreptul de a face modificări tehnice și constructive sau de completare a dispozitivului fără o notificare prealabilă.

## DE

Alle Rechte vorbehalten. Die vorliegende Bedienungsanleitung wird durch das Urheber-recht geschützt. Kein Teil dieser Bedienungs-anleitung darf ohne schriftliche Einwilligung von DEDRA-EXIM vervielfältigt oder verbreitet werden.

Dedra Exim behält sich das Recht vor, Konstruktions- und technische Änderungen sowie Änderungen in der Zusammensetzung vorzunehmen, ohne vorher darüber zu informieren.

## SI

Vse pravice pridržane. Ta študija je zaščitená z avtorskimi pravicami. Kopiranje ali razširjanje navodil za uporabo v celoti ali delno brez dovoljenja družbe DEDRA-EXIM je prepovedano.

Družba Dedra-Exim si pridružuje pravico do oblikovnih, tehničnih in montažnih sprememb brez predhodnega obvestila.

## BG

Всички права запазени. Тази публикация е защитена с авторски права. Копирането или разпространението на ръководството на части или изцяло е забранено без разрешението на DEDRA-EXIM.

Dedra-Exim си запазва правото да прави промени в дизайна, техническите характеристики и завършването без предварително уведомление.

## UA

Всі права захищені. Ця публікація захищена авторським правом. Копіювання або розповсюдження посібника повністю або частково заборонено без дозволу DEDRA-EXIM.

Dedra-Exim залишає за собою право вносити зміни в конструкцію, технічні характеристики та комплектацію без попереднього повідомлення.

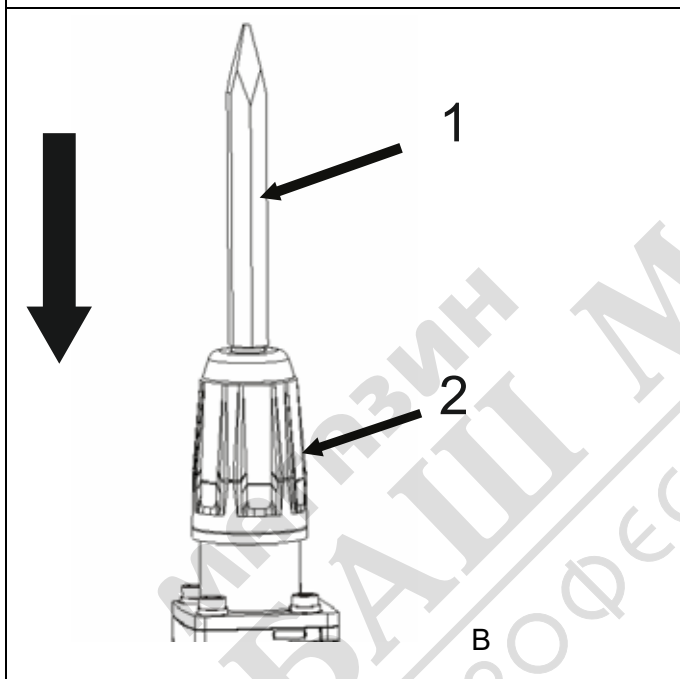
## KONTAKT:

/Kontaktai:/ Kontakts:/ Elérhetőség:/Contact:/ Contacto:/ Contact:/ Contact:/ Kontakt:  
DEDRA - EXIM Sp. z o.o. 05-800 Pruszków ul. 3 Maja 8; Tel. (22) 73-83-777 wew. 129,165;  
fax (22) 73-83-779; E-mail info@dedra.com.pl [www.dedra.pl](http://www.dedra.pl)

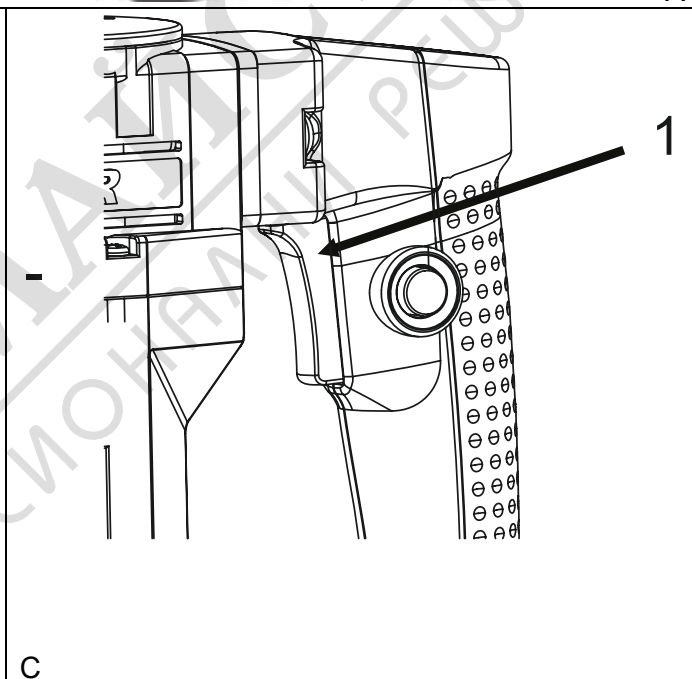




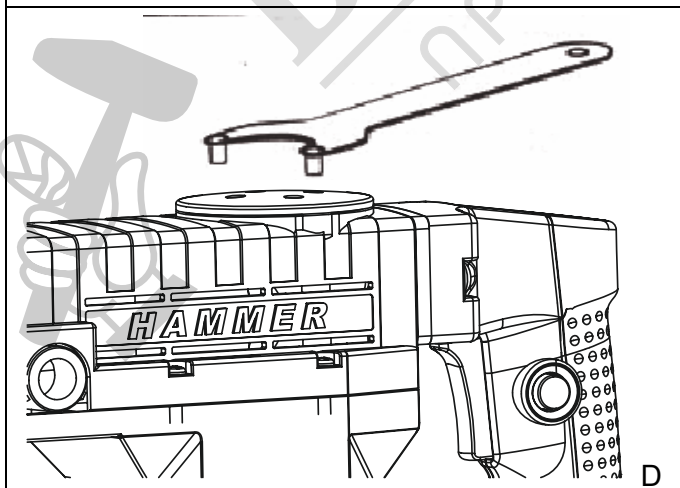
A



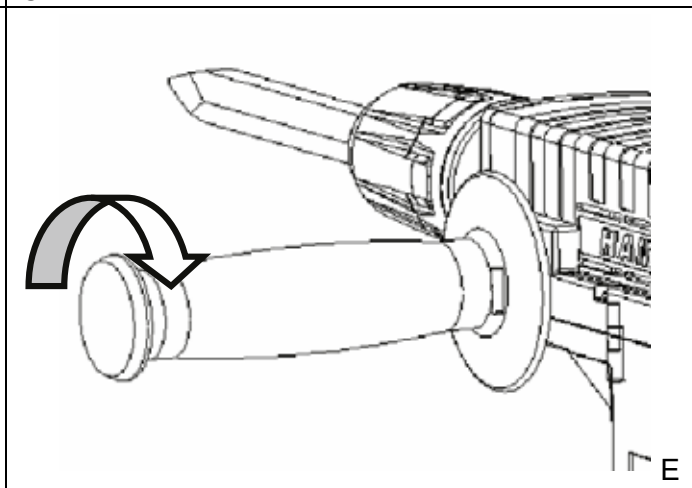
B



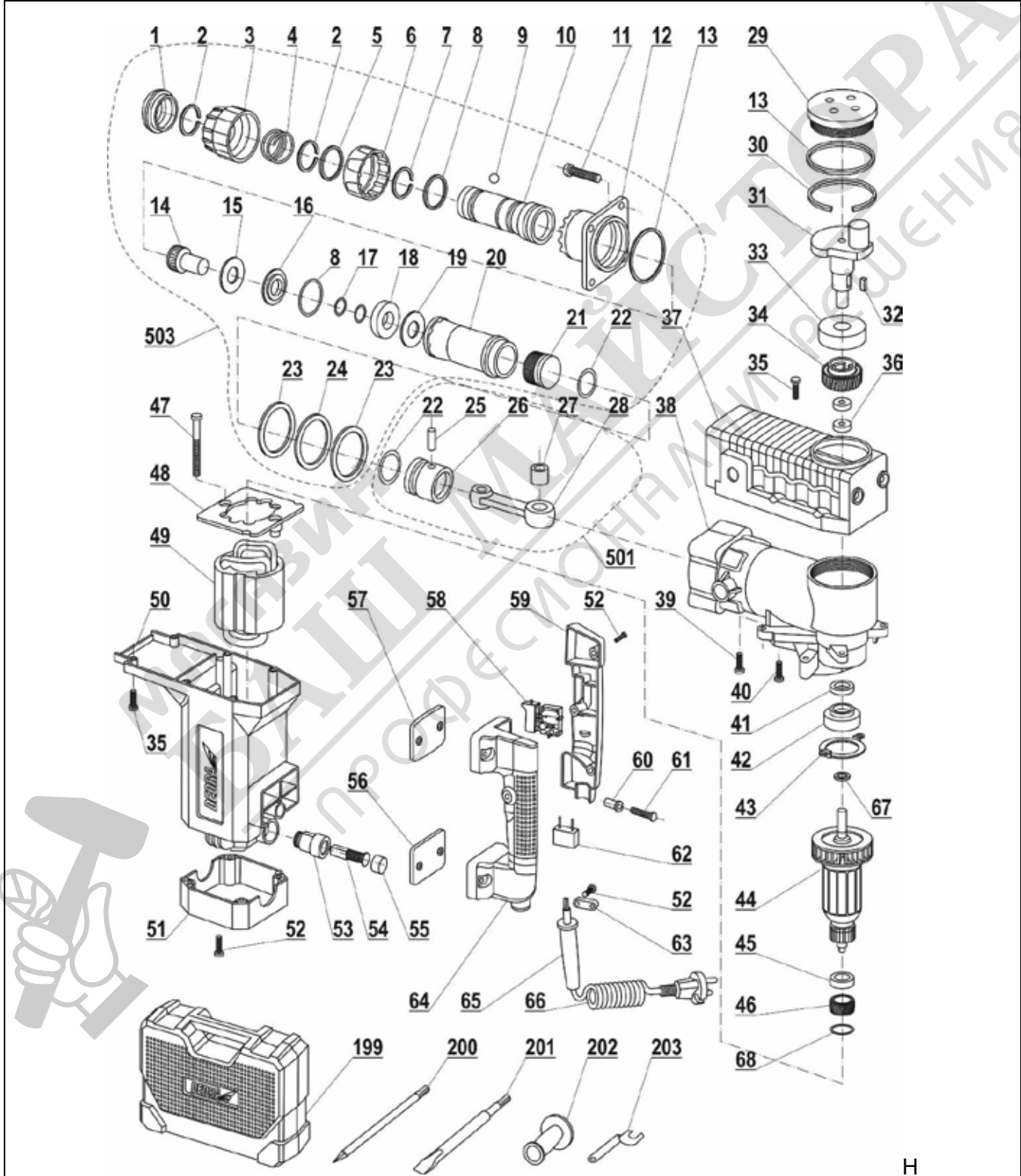
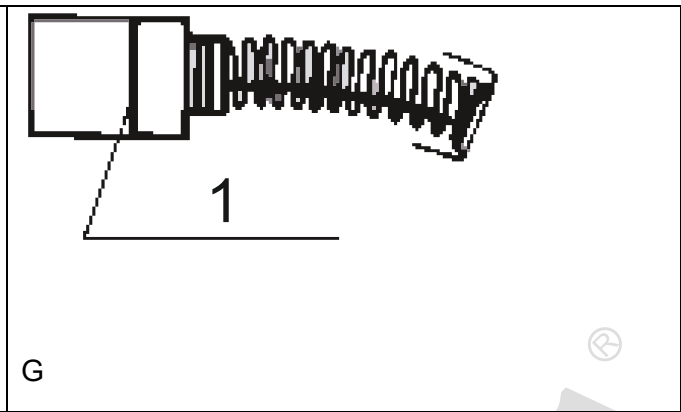
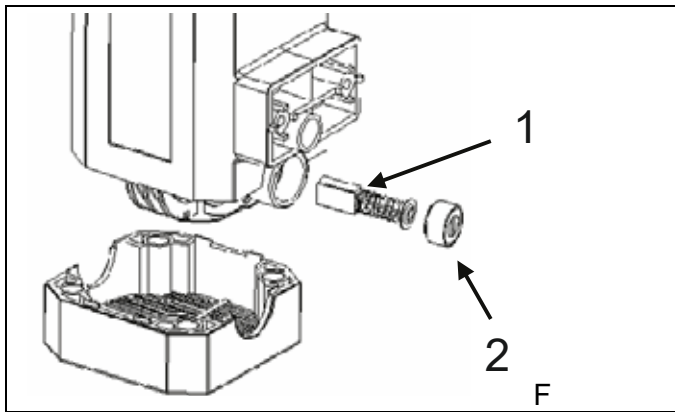
C



D



E



H

Napajalna napeljava mora biti izvedena v skladu z bistvenimi zahtevami za električne inštalacije in mora izpolnjevati varnostne zahteve za uporabo. Parametri za najmanjši presek napajalnega kabla in nazivno vrednost varovalke glede na moč naprave so navedeni v spodnji preglednici:

Moč naprave [W].	Najmanjši prečni prerez vodnika [mm] <sup>2</sup>	Najmanjša varovalka tipa C [A].
<700	0,75	6
700÷1400	1	10
1400÷2300	1,5	16
>2300	2,5	16

Namestitev naj opravi usposobljen električar. Pri uporabi podaljševalnih kablov poskrbite, da presek vodnika ni manjši od zahtevanega (glejte tabelo). Električni kabel namestite tako, da med delovanjem ni nevarnosti, da bi se prerezal. Ne uporabljajte poškodovanih podaljškov.

Občasno preverite stanje napajalnega kabla. Ne vleci za napajalni kabel.

## 7. VKLOP NAPRAVE

Kladivo držite varno in trdno, saj enota med delovanjem vibrira. Kladivo vklopite s stikalom (slika C, točka 1).

## 8. UPORABA NAPRAVE

Pri delu ne pritiskajte kladiva močno na obdelovano površino, saj lahko to zmanjša zmogljivost stroja in negativno vpliva na življenjsko dobo motorja.

Opozorilo: pri nizkih temperaturah okolja ali če kladivo dolgo ni delovalo, se lahko zgodi, da enota ne dobi vibracij, čeprav motor deluje. To je posledica zgostitve maziva. Za ogrevanje enote zaganjajte kladivo brez obremenitve 3 do 5 minut. Izogibajte se zatikanju delovne konice v obdelovanec.

## 9. TEKOČE VZDRŽEVANJE

**POZOR!** vsa vzdrževalna dela je treba opraviti, ko je vtič izvlečen iz vtičnice.

### Čiščenje

Prepričajte se, da so varnostne naprave, zračne reže in ohišje motorja čim manj prašni in umazani. Prah odstranite s čisto krpo ali ga izpihajte z zračnim kompresorjem.

Po vsaki uporabi je priporočljivo napravo očistiti.

Ne uporabljajte čistil na osnovi topil, saj lahko poškodujejo plastične dele enote.

### Zamenjava elektrografitnih ščetk (slika F)

Če pride do prekomernega iskenja, preverite stanje elektrografitnih ščetk. Odvijte ščitnik ščetk (slika F, točka 2), zamenjajte ščetko (slika F, točka 1) in ponovno namestite ščitnik ščetk.

### Mazanje mehanizma udarne glave (slika D)

Če želite preveriti stanje maziva in ga ponovno napolniti, s priloženim ključem odvijajte pokrov mazalne komore na vrhu naprave (slika D). Po opravljenem delu pokrov komore previdno privijte nazaj. Ne delajte z odprtim pokrovom mazalne komore.

### Preverjanje napajalnega kabla

Pred vsako uporabo redno preverjajte stanje napajalnega kabla. Če je kabel poškodovan, dajte napravo servisirati in zamenjati za delujočim. Naprave ne uporabljajte s poškodovanim napajalnim kablom!

## 10. NAPAKE, KI STE JIH ODPRAVILI SAMI

Problem	Vzrok	Rešitev
Kladivo ne deluje	Napajalni kabel je poškodovan	Vtič potisnite še bolj v vtičnico, preverite napajalni kabel
	V vtičnici ni napetosti	Preverite napetost v vtičnici, preverite, ali se je sprožila varovalka
	Obrabljene ščetke motorja	Zamenjajte ščetke z novimi
	Pomanjkljivo stikalo	Vrnitev v servis za popravilo
Kladivo se težko zažene	Zamašeni ležaji motorja	Vrnitev v servis za popravilo
	Motor se pregreva	Zamašeni zračniki
	Preseganje obratovalnih parametrov	Izklopite napravo in počakajte, da se popolnoma ohladi.
		Previsok tlak v orodju

## 11. DOKONČANJE OPREME, ZAKLJUČNE PRIPOMBE

### Paket mora vsebovati:

1. rušitveno kladivo DED7849, 2. ploščato dleto, 3. izborno dleto, 4. pomožni ročaj, 5. ključ, 6. posoda za maščobo

### Sklepne ugotovitve

Pri naročanju rezervnih delov navedite številko DELA na tipski ploščici. Opišite okvarjeni del in navedite okvirni datum nakupa aparata. V garancijskem obdobju se popravila izvajajo v skladu s pravili, navedenimi v garancijskem listu. Okvarjeni izdelek oddajte v popravilo na mestu nakupa (prodajalec je dolžan sprejeti okvarjeni izdelek) ali ga pošljite na DEDRA - EXIM Centralni servis. Priložite garancijsko kartico, ki jo je izdal uvoznik. Brez tega dokumenta bo popravilo obravnavano kot pozgarancijsko. Po poteku garancijskega obdobja popravila izvaja centralna služba. Okvarjeni izdelek je treba poslati servisu (stroške pošiljanja krije uporabnik).

## 12. SEZNAM DELOV ZA RISBO SKLOPA

1	Gumijasti pokrov	39	Vijak
2	Vzmetni obroč	40	Vijak

3	Pokrov držala SDS	41	Tesnilo
4	Pomlad	42	Ložišče
5	Podloga	43	Pritisk na ležišče
6	Vpenjalna puša	44	Rotor
7	Vzmetni obroč	45	Ložišče
8	O-obroč	46	Gumijasti pokrov ležaja
9	Jeklena kroglica	47	Vijak
10	Telo ročaja SDS	48	Pokrov statorja
11	Vijak	49	Stator motorja
12	Pritisk držala SDS	50	Stanovanja
13	O-obroč	51	Spodnje ohišje
14	Udarna konica	52	Vijak
15	Podloga	53	Zaustavitev krtače
16	Podloga	54	Čopič iz elektrografita
17	O-obroč	55	Pokrovček držala krtače
18	Tuljava cilindra	56	Spodnja gumijasta blazinica
19	Podloga	57	Zgornja gumijasta blazinica
20	Udarni valj	58	Stikal
21	Mehanizem učinka	59	Ohišje z desnim ročajem
22	O-obroč	60	Protivibracijski rokav
23	Protivibracijska blazinica	61	Vijak
24	Protivibracijski obroč	62	Kondenzator
25	Batna palica	63	Sponka napajalnega kabla
26	Batni mehanizem	64	Ohišje za levi ročaj
27	Ložišče	65	Kabelski ovinek
28	Ekscentričnost bata	66	Napajalni kabel
29	Pokrov mazalne komore	67	Podloga
30	Vzmetni obroč	68	Podloga
31	Ekscentričnost	199	Prevoznik kovček
32	Klin	200	Spitzer
33	Ložišče	201	Ploščato dleto
34	Prezjemna oprema	202	Ročaj
35	Vijak	203	Ključ mazalne komore
36	Ložišče	501	Popolnoma dokončan bat
37	Zgornje ohišje menjalnika	503	SDS-glava v kompletu
38	Ohišje menjalnika		

## 13. INFORMACIJE ZA UPORABNIKE O ODSTRANJEVANJU ELEKTRIČNIH NAPRAV IN ELEKTRONSKI

(zadeva gospodinjstva)



Simbol, ki je prikazan na izdelkih ali spremljajoči dokumentaciji, označuje, da se okvarjene električne ali elektronske opreme ne sme odlagati med gospodinske odpadke. Če želite sestavne dele zavreči, ponovno uporabiti ali predelati, jih je treba odpeljati na specializirano zbirno mesto, kjer jih bodo sprejeli brezplačno. Informacije o lokacijah zbirnih mest za rabljeno opremo zagotavljajo lokalni organi, npr. na svojih spletnih straneh.

S pravilnim odstranjevanjem naprave lahko ohranimo dragocene vire ter se izognemo negativnim vplivom na zdravje in okolje zaradi morebitne prisotnosti nevarnih: snovi, zmesi in sestavnih delov v opremi.

Zaradi nepravilnega odlaganja odpadkov vam grozijo kazni v skladu z ustreznimi lokalnimi predpisi.

Uporabniki v državah EU: Če želite odstraniti električno ali elektronsko opremo, se obrnite na najbližje prodajno mesto ali na dobavitelja, ki vam bo zagotovil dodatne informacije.

Odstranjevanje v državah zunaj Evropske unije: Ta simbol velja samo za države Evropske unije. Če želite ta izdelek zavreči, se obrnite na lokalne organe ali prodajalca, da vam pojasnijo pravilen način odstranjevanja.



1. снимки и чертежи

2. предназначение на устройството
  3. ограничение на използването
  4. Технически данни
  5. подготовка за работа
  6. връзка с мрежата
  7. Включване на устройството
  8. Използване на устройството
  9. текуща поддръжка
  10. самостоятелно отстраняване на неизправности
  11. Завършване на урока, заключителни бележки
  12. списък на частите за монтажния чертеж
  13. Информация за потребителя относно извървянето на електрическо и електронно оборудване
- Декларация за съответствие - отделен документ  
Общи условия за безопасност - листовка, доставена с **устройството**

**▲ ПРЕДУПРЕЖДЕНИЕ.** Прочетете всички предупреждения, **■** обозначени със символа, и всички инструкции. Неспазването на следните предупреждения и инструкции за безопасност може да доведе до токов удар, пожар или сериозно нараняване.

## 2. ПРЕДНАЗНАЧЕНИЕ НА УСТРОЙСТВОТО

Чукът за събаряне е високотехнологично устройство, което се използва за разбиване и раздробяване на бетон, правене на бразди, къртене с помощта на подходящо длето. Устройството може да се използва например за полагане на тръби, електрически кабели, санитарни инсталации, довършителни работи в строителството, инженерни работи и др. Машината може да се използва само по предназначение.

## 3. ОГРАНИЧЕНИЯ ВЪРХУ ИЗПОЛЗВАНЕТО

Чукът за събаряне може да се използва само в съответствие с Разрешените условия на работа. Дизайнът и конструкцията на чука не предвиждат използването му за професионални/професионални цели. Чукът е предназначен за употреба от типа "направи си сам" или за домашна употреба. Неразрешените промени в механичната и електрическата конструкция, всякакви модификации, операции по поддръжката, които не са описани в инструкциите за експлоатация, ще се считат за незаконни и ще доведат до незабавна загуба на гаранционни права. Използването на уреда в противоречие с предназначението му или с инструкциите за експлоатация ще доведе до незабавна загуба на гаранционни права.

### ДОПУСТИМИ УСЛОВИЯ НА РАБОТА

Устройството може да се използва само в затворени помещения с ефективна вентилация.

## 4. ТЕХНИЧЕСКИ ДАННИ

Тип машина	DED7849
Електрически двигател	Еднофазен
Работно напрежение, мрежова честота	230 V, 50 Hz
Номинална мощност на двигателя	1150 W
Тип държач на дюзата	SDS Max
Честота на въздействието	4200/min
Енергия на въздействието	15 J
Емисия на шум (звуково налягане) L <sub>ра</sub>	83,5 dB(A)
Емисия на шум (акустична мощност) L <sub>wa</sub>	97,5 dB(A)
Несигурност на измерването Кра	3 dB(A)
Несигурност на измерването K <sub>ва</sub>	2,4 dB(A)
Гарантирано ниво на звукова мощност L <sub>wa</sub>	100 dB(A)
Стойност на вибрационното излъчване при основната ръкохватка	14,447 m/s <sup>2</sup>
Стойност на вибрациите на спомагателната ръкохватка	15,546
Несигурност на измерването	1,5 m/s <sup>2</sup>
Клас на защита	II
Степен на защита срещу директен достъп	IPX0
Тегло на уреда	4,8 кг

**ЗАБЕЛЕЖКА:** Стойността на вибрациите зависи от областта на използване на електроинструмента и при определени обстоятелства може да надвиши посочената стойност!

**ВНИМАНИЕ:** Шумът може да причини увреждане на слуха, винаги носете защита на слуха, когато работите!

## 5. ПОДГОТОВКА ЗА РАБОТА

**ВНИМАНИЕ** Всички операции, описани по-долу, трябва да се извършват при изваден щепсел от контакта.

Използване на спомагателната дръжка (фиг. Е)

Винаги използвайте спомагателната дръжка. Тя трябва да бъде завинтена в един от съответстващите отвори в корпуса на машината, за да отговаря на индивидуалните предпочитания на оператора. Винаги дръжте чука с двете си ръце, когато работите!

Монтиране на работния накрайник (фиг. В)

Устройството е подходящо само за длето, кирки и др. с дръжка SDS Max. Почистете инструмента преди да го поставите. Смажете накрайника с тънък слой грес. Издърпайте надолу предпазителя на дръжката (фиг. В, поз. 2) и поставете накрайника (фиг. В, поз. 1). Освободете предпазителя на дръжката и се уверете, че работният накрайник е фиксиран правилно и не изпада. Свалянето на работния накрайник се извършва по същия начин, както и инсталацията му.

За да проверите работата на уреда, свържете го към електрическата мрежа и след това, без да допирате работния му край до някакво препятствие, включете уреда за кратко (2-3 секунди), като натиснете бутона (фиг. В, позиция 1). Ако уредът не се включи, проверете състоянието на захранващия

кабел, натиснете здраво щепсела в контакта и опитайте да стартирате чука отново. Ако уредът все още не работи, насочете го към сервизен център.

## 6. ВРЪЗКА С МРЕЖАТА

Преди да свържете уреда към източник на захранване, се уверете, че захранващото напрежение отговаря на стойността, посочена на табелката с номиналните стойности.

Захранващата инсталация трябва да бъде направена в съответствие със съществените изисквания за електрически инсталации и да отговаря на изискванията за безопасност при употреба. Параметрите за минималното сечение на захранващия кабел и номиналната стойност на предпазителя в зависимост от мощността на уреда са дадени в таблицата по-долу:

Мощност на устройството [W].	Минимално напречно сечение на проводника [mm <sup>2</sup> ]	Минимален предпазител тип C [A].
<700	0,75	6
700+1400	1	10
1400+2300	1,5	16
>2300	2,5	16

Монтажът трябва да се извърши от квалифициран електротехник. Когато използвате удължителни кабели, уверете се, че сечението на проводниците не е по-малко от необходимото (вж. таблицата). Разположете електрическия кабел така, че да няма опасност от прерязване по време на работа. Не използвайте повредени удължителни кабели.

Периодично проверявайте състоянието на захранващия кабел. Не дърпайте захранващия кабел.

## 7. ВКЛЮЧВАНЕ НА УРЕДА

Дръжте чука здраво и стабилно, тъй като по време на работа устройството вибрира. Включете чука с помощта на превключвателя (фиг. В, позиция 1).

## 8. ИЗПОЛЗВАНЕ НА УСТРОЙСТВОТО

Не притискайте чука силно към работната повърхност по време на работа, тъй като това може да намали производителността на машината и да се отрази неблагоприятно на живота на двигателя.

Внимание: при ниски температури на околната среда или когато чукут не е работил дълго време, може да се случи така, че уредът да не получава вибрации, въпреки че двигателят работи. Това се дължи на съставянето на смазочния материал. За да загреете устройството, пуснете чука без натоварване за 3 до 5 минути.

Избягвайте забиването на работния накрайник в детайла.

## 9. ТЕКУЩА ПОДДРЪЖКА

**ВНИМАНИЕ** всички операции по поддръжка трябва да се извършват при изваден щепсел от контакта

### Почистяване

Уверете се, че предпазните устройства, въздушните пролуки и корпусът на двигателя са възможно най-чисти от прах и мръсотия. Отстранявайте праха с чиста кърпа или издухвайте замърсяванията с въздушен компресор.

Препоръчва се устройството да се почиства след всяка употреба. Не използвайте почистващи препарати на основата на разтворители; те могат да повредят пластмасовите части на устройството.

### Смяна на електрографитни четки (фиг. Е)

Ако възникне прекомерно искрене, проверете състоянието на електрографитните четки. Отвийте предпазителя на четките (фиг. Е, поз. 2), сменете четката (фиг. Е, поз. 1), поставете обратно предпазителя на четките.

### Смазване на механизма на удрящия елемент (фиг. Г)

За да проверите състоянието на смазочния материал, за да го напълните отново, отвийте капака на смазочната камера в горната част на уреда с предоставения ключ (фиг. Д). След работа внимателно завийте капака на камерата обратно. Не работете с отворен капак на смазочната камера.

### Проверка на захранващия кабел

Редовно проверявайте състоянието на захранващия кабел преди всяка употреба. Ако кабелът е повреден, дайте уреда на сервиз и го заменете с работещ. Не използвайте уреда с повреден захранващ кабел!

## 10. ДЕФЕКТИ, ОТСТРАНЕНИ ОТ ВАС

Проблем	Причина	Решение
Чукът не работи	Захранващият кабел е повреден	Вкарайте щепсела по-навътре в контакта, проверете захранващия кабел
	В контакта няма напрежение	Проверете напрежението в контакта, проверете за задействане на предпазителя
	Износени четки на двигателя	Заменете четките с нови
Чукът се задейства трудно	Дефектен превключвател	Връщане в сервиз за ремонт
	Запушени лагери на двигателя	Връщане в сервиз за ремонт
	Двигателят прегрява	Почистете вентилационните отвори
Двигателят прегрява	Превисшаване на работните параметри	Изключете уреда, изчакайте да изстине напълно.
	Прекалено високо налягане на инструмента	Намаляване на налягането

## 11. ЗАВЪРШВАНЕ НА ОБОРУДВАНЕТО, ЗАКЛЮЧИТЕЛНИ БЕЛЕЖКИ

Пакетът трябва да включва:

1. чук за събаряне DED7849, 2. плоско длето, 3. длето за пикиране, 4. помощна дръжка, 5. гаечен ключ, 6. контейнер за грес

### Заключителни бележки

Когато поръчвате резервни части, посочете номера на ЧАСТТА от табелката с номиналните характеристики. Моля, опишете дефектната част, като посочите приблизителната дата на закупуване на уреда. По време на гаранционния период ремонтите се извършват в съответствие с правилата, посочени в гаранционната карта. Моля, предайте дефектния продукт за ремонт на мястото на покупката (продавачът е длъжен да приеме дефектния продукт) или го изпратете на централния сервис на DEDRA - EXIM. Моля, приложете гаранционната карта, издадена от вносителя. Без този документ ремонтът ще се разглежда като следгаранционен. След изтичане на гаранционния срок ремонтите се извършват от централния сервис. Дефектният продукт трябва да бъде изпратен в сервиса (транспортните разходи се поемат от потребителя).

## 12. СПИСЪК НА ЧАСТИТЕ ЗА МОНТАЖНИЯ ЧЕРТЕЖ

1	Каучуково покритие	39	Винт
2	Пружинен пръстен	40	Винт
3	Капак на държача за SDS	41	Уплътнение
4	Пролет	42	Лагер
5	Подложка	43	Налягане на лагера
6	Втулка	44	Ротор
7	Пружинен пръстен	45	Лагер
8	О-пръстен	46	Гумен капак на лагера
9	Стоманена топка	47	Винт
10	Корпус на дръжката SDS	48	Капак на статора
11	Винт	49	Статор на двигателя
12	Налягане на SDS патронника	50	Жилища
13	О-пръстен	51	Долен корпус
14	Накрайник на удрящия елемент	52	Винт
15	Подложка	53	Ограничител на четката
16	Подложка	54	Четка от електрографит
17	О-пръстен	55	Капачка на държача на четката
18	Втулка на цилиндъра	56	Гумена подложка на дъното
19	Подложка	57	Горна гумена подложка
20	Ударна бутилка	58	Превключвател
21	Механизъм на въздействие	59	Корпус с дясна ръкохватка
22	О-пръстен	60	Антивибрационна втулка
23	Антивибрационна подложка	61	Винт
24	Антивибрационен пръстен	62	Кондензатор
25	Бутален прът	63	Скоба за захранващ кабел
26	Бутало	64	Корпус за лява ръкохватка
27	Лагер	65	Огъване на кабела
28	Ексцентрицитет на буталото	66	Захранващ кабел
29	Капак на камерата за смазване	67	Подложка
30	Пружинен пръстен	68	Подложка
31	Ексцентричност	199	Транспортна кутия
32	Клин	200	Spitzer
33	Лагер	201	Плоско длето
34	Оборудване за получаване	202	Дръжка
35	Винт	203	Ключ на смазочната камера
36	Лагер	501	Гълно бутало
37	Горна част на корпуса на скоростната кутия	503	SDS-глава в комплект
38	Корпус на скоростната кутия		

## 13. ИНФОРМАЦИЯ ЗА ПОТРЕБИТЕЛИТЕ ОТНОСНО ИЗХВЪРЛЯНЕТО НА ЕЛЕКТРИЧЕСКИ УРЕДИ И ЕЛЕКТРОНИ

(засяга домакинствата)



Символът, изобразен върху продуктите или придружаващата ги документация, указва, че дефектното електрическо или електронно оборудване не трябва да се изхвърля заедно с битовите отпадъци. Ако трябва да изхвърлите, да използвате повторно или да възстановите компоненти, е правилно да ги занесете в специализиран пункт за събиране, където ще бъдат приети безплатно.

Информация за местоположението на пунктовете за събиране на употребявано оборудване се предоставя от местните власти, например на техните уебсайтове. Правилното рециклиране на устройствата ви позволи да спестите ценни ресурси и да избегнете отрицателни въздействия върху

здравето и околната среда в резултат на възможното наличие на: опасни вещества, смеси и компоненти в оборудването.

Неправилното изхвърляне на отпадъци е свързано с риск от санкции съгласно съответните местни разпоредби.

Потребители в страни от ЕС: Ако трябва да изхвърлите електрическо или електронно оборудване, моля, свържете се с най-близкия пункт за продажба или с вашия доставчик, който ще ви предостави допълнителна информация. Изхвърляне в страни извън Европейския съюз: Този символ се отнася само за страните от Европейския съюз. Ако желаете да изхвърлите този продукт, моля, свържете се с местните власти или с търговеца за правилния начин на изхвърляне.

## UA

1. фотографії та малюнки
  2. призначення пристрою
  3. обмеження використання
  4. Технічні дані
  5. підготовка до роботи
  6. підключення до мережі
  7. Увімкнення пристрою
  8. Використання пристрою
  9. поточне обслуговування
  10. самостійне усунення несправностей
  11. завершення розділу, заключні зауваження
  12. перелік деталей для складального креслення
  13. інформація для користувачів щодо утилізації електричного та електронного обладнання
- Декларация про відповідність - окремий документ  
Загальні правила техніки безпеки - листівка, що постачається разом із пристроєм



**ПОПЕРЕДЖЕННЯ.** Прочитайте всі попередження, позначені цим символом, та всі інструкції. Недотримання наведених нижче попереджень та інструкцій з техніки безпеки може призвести до ураження електричним струмом, пожежі або серйозних травм.

## 2. ПРИЗНАЧЕННЯ ПРИСТРОЮ

Відбійний молоток - це високотехнологічний пристрій, який використовується для розбивання і дроблення бетону, прокладання борозен, довбання за допомогою відповідного зубила. Пристрій може використовуватися, наприклад, для прокладання труб, електричних кабелів, сантехнічних установок, оздоблювальних робіт у будівництві, інженерних робіт тощо. Машину можна використовувати тільки за призначенням.

## 3. ОБМЕЖЕННЯ У ВИКОРИСТАННІ

Відбійний молоток можна використовувати тільки відповідно до Дозволених умов експлуатації. Дизайн і конструкція молотка не передбачає його використання в професійних/професійних цілях. Молоток призначений для самостійного або побутового використання.

Несанкціоновані зміни механічної та електричної конструкції, будь-які модифікації, операції з технічного обслуговування, не описані в інструкції з експлуатації, вважаються незаконними і призводять до негайної втрати гарантійних прав. Використання пристрою всупереч його призначенню або інструкції з експлуатації призводить до негайної втрати гарантійних прав.

### ДОПУСТИМІ УМОВИ ЕКСПЛУАТАЦІЇ

Пристрій можна використовувати тільки в закритих приміщеннях з ефективною вентиляцією

## 4. ТЕХНІЧНІ ДАНІ

Тип машини	DED7849
Електродвигун	Однофазний
Робоча напруга, частота мережі	230 В, 50 Гц
Номинальна потужність двигуна	1150 W
Тип тримача насадки	SDS Max
Частота ударів	4200/хв
Енергія удару	15 J
Рівень шуму (звуковий тиск) L <sub>ра</sub>	83,5 дБ(А)
Випромінювання шуму (акустична потужність)	97,5 дБ(А)