




Husqvarna®



Ръководство за експлоатация  
**HUSQVARNA AUTOMOWER®**  
**320/430X/450X NERA**



BG, български

Преди да използвате продукта, прочетете внимателно ръководството за експлоатация и се уверете, че разбирате инструкциите.

# Съдържание

<b>1 Безопасност</b>	
1.1 Дефиниции за безопасност.....	4
1.2 Общи инструкции за безопасност.....	4
1.3 Инструкции за безопасност при монтаж.....	5
1.4 Инструкции за безопасност за работа.....	6
1.5 Инструкции за безопасност при техническо обслужване.....	6
1.6 Безопасност на акумулатора.....	6
1.7 За повдигане и преместване на продукта.....	6
<b>2 Въведение</b>	
2.1 Въведение.....	8
2.2 Поддръжка.....	8
2.3 Описание на продукта.....	8
2.4 Общ преглед на продукта Automower® 320/430X/450X NERA.....	9
2.5 Символи върху машината.....	10
2.6 Символи на акумулаторната батерия.....	10
2.7 Символи на дисплея.....	11
2.8 Общ преглед на структурата на менюто в Automower® Access.....	12
2.9 Повреда на продукта.....	13
<b>3 Монтаж с виртуална граница</b>	
3.1 Въведение – монтаж.....	14
3.2 Общ преглед на системата за монтаж на EPOS™.....	15
3.3 Основни компоненти за инсталацията.....	15
3.4 За подготовка за инсталация.....	15
3.5 За да проверите къде да поставите базовата станция.....	16
3.6 За да проверите къде да поставите зареждащата станция.....	16
3.7 За да проверите къде да поставите захранването.....	17
3.8 За проверка къде да се инсталират виртуалните граници.....	17
3.9 За използване на функцията EPOS™ поддръжка с електрически проводник.....	19
3.10 Монтиране на продукта.....	20
<b>4 Монтиране с граничен електрически проводник</b>	
4.1 Въведение – Монтиране.....	27
4.2 Основни компоненти за инсталацията.....	27
4.3 За подготовка за инсталация.....	27
4.4 Преди да монтирате проводниците.....	27
4.5 Монтиране на продукта.....	32
<b>5 Настройки</b>	
5.1 Разписане.....	36
5.2 Височина на рязане.....	36
5.3 Модел.....	36
5.4 Експлоатация.....	37
5.5 Настройки за инсталация.....	38
5.6 Принадлежности.....	39
5.7 Общо.....	40
5.8 Безопасност.....	40
5.9 Automower® Connect.....	41
5.10 Съобщения.....	41
5.11 Automower® Intelligent Mapping (AIM) (Firmware over the air).....	41
5.12 Изтеглете фърмуера безжично FOTA (Firmware over the air).....	41
5.13 Профили на косене.....	41
5.14 За преинсталиране на зареждащата станция на картата.....	41
5.15 За преинсталиране на базовата станция на картата.....	42
<b>6 Работа</b>	
6.1 За включване на продукта.....	43
6.2 За стартиране на продукта.....	43
6.3 За паркиране на продукта.....	43
6.4 Спиране на продукта.....	44
6.5 За ИЗКЛЮЧВАНЕ на продукта.....	44
6.6 За зареждане на акумулаторната батерия.....	44
<b>7 Поддръжка</b>	
7.1 Въведение – техническо обслужване.....	45
7.2 Разписане за техническо обслужване.....	45
7.3 Почистване на продукта.....	46
7.4 Акумулаторна батерия.....	48
7.5 Смяна на ножовете.....	48
<b>8 Отстраняване на проблеми</b>	
8.1 Съобщения.....	49
8.2 Светодиоден индикатор на зареждащата станция за монтаж на граничен електрически проводник.....	58
8.3 Симптоми.....	59
8.4 Откриване на прекъсвания в проводника на контура.....	60
<b>9 Транспортиране, съхранение и изхвърляне</b>	
9.1 Транспортиране.....	63

9.2 За оставяне на продукта за съхранение.....	63
9.3 За оставяне на зареждащата станция на съхранение.....	63
9.4 За монтиране на зареждащата станция след съхранение.....	63
9.5 Изхвърляне.....	64
<b>10 Технически данни</b>	
10.1 Технически характеристики.....	65

МАГАЗИН  
**БАШ МАЙСТОРА**<sup>®</sup>  
ПРОФЕСИОНАЛНИ РЕШЕНИЯ



# 1 Безопасност

## 1.1 Дефиниции за безопасност

Предупреждения, знаци за внимание и бележки се използват за указване на особено важни части на инструкцията.



**ПРЕДУПРЕЖДЕНИЕ:** Използва се, ако има опасност от нараняване или смърт за оператора или за околните, ако не се спазват инструкциите в ръководството.



**ВНИМАНИЕ:** Използва се, ако има опасност от повреждане на машината, други материали или съседната зона, ако не се спазват инструкциите в ръководството.

**Забележка:** Използва се за предоставяне на повече информация, която е необходима в дадена ситуация.

## 1.2 Общи инструкции за безопасност



**ПРЕДУПРЕЖДЕНИЕ:** Прочетете следващите предупредителни инструкции, преди да използвате продукта.

- Прочетете внимателно ръководството за оператора и се уверете, че разбирате инструкциите, преди да използвате продукта. Запазете за бъдеща справка.
- Този уред не е предназначен за използване от деца или лица с намалени физически, сетивни или умствени способности (които могат да повлияят на безопасната работа на продукта) или без знания и опит, освен ако не са под наблюдение или инструктирани за използването на уреда от лице, отговорно за тяхната безопасност. Въпреки това изискванията на ЕС позволяват този уред може да се използва от деца на възраст 8 и повече години и лица с намалени физически, сетивни или умствени способности или без знания и опит, ако са под надзор или са получили инструкции за безопасното използване на уреда и разбират свързаните с това рискове. Децата не трябва да си играят с уреда. Почистването и техническото обслужване от потребителя не трябва да се извършват от деца без надзор.
- Продуктът трябва да се използва само с оборудване, препоръчано от Husqvarna. Всички други видове употреба се считат за неправилни.
- За предотвратяване на повреди на продукта и злополуки с превозни средства и хора не разполагайте работни зони и траектории на придвижване, пресичащи обществени пътища.
- Продуктът не е играчка. Ножовете на продукта могат да причинят нараняване на хора и животни.
- Не позволявайте на деца на възраст под 8 години да се намират в работната площ по време на работа. Децата и животните трябва да бъдат наблюдавани по всяко време, докато продуктът работи.
- Всички лица трябва да са на разстояние най-малко 3 m/10 ft от продукта, когато той работи. Например не спете и не правете слънчеви бани в работната площ, когато продуктът работи.
- Ако продуктът се използва в обществени площи, около работната площ на продукта трябва да се поставят предупредителни знаци. Знаците трябва да бъдат придружени със следния текст: Предупреждение! Автоматична косачка! Газете се от машината! Наблюдавайте децата!
- Не тичайте, когато управлявате продукта ръчно с appDrive. Уверете се, че заемате безопасно и стабилно положение по всяко време. Уверете се, че в близост до продукта няма хора, когато той работи на стръмни наклони. Винаги носете стабилни обувки и дълги панталони, докато управлявате продукта с appDrive.
- За да изключите продукта, отидете зад продукта и натиснете бутона STOP (СТОП). Можете да използвате приложението, за да поставите на пауза продукта, ако това е приложимо за Вашия продукт. Когато продуктът е изключен, изчакайте най-малко 3 секунди, преди да го преместите.
- ИЗКЛЮЧЕТЕ продукта, преди да почистите запущване, да извършите техническо обслужване или да прегледате продукта, както и ако продуктът започне да вибрира по необичаен начин. Прегледайте продукта за повреди, преди да го стартирате отново. Не използвайте продукта, ако е повреден.
- Не докосвайте движещи се опасни части, като режеща диск, преди напълно да са спрели.
- В случай на нараняване или злополука потърсете медицинска помощ.
- Не поставяйте захранващия кабел и удължителния кабел в работната площ. Това може да причини повреда на кабелите.

- Не свързвайте повреден кабел или щепсел и не докосвайте повреден кабел, преди да бъде разкачен от захранващия контакт. Разкачете щепсела от захранващия контакт, ако кабелът се повреди по време на работа. Износеният или повреден кабел повишава риска от електрически удар. Повреденият кабел трябва да бъде сменен от сервизния персонал.
- Когато свързвате захранването към захранващия контакт, използвайте дефектнотокова защита (RCD) с ток на изключване максимум 30 mA.
- Зареждайте продукта само във включената зареждаща станция. За безопасно изхвърляне на акумулаторната батерия направете справка с *Акумулаторна батерия на страница 48*. Неправилната употреба може да доведе до електрически удар, прегряване или изтичане на корозивна течност от акумулаторната батерия. В случай на теч на електролит измийте с вода/неутрализиращ препарат. Ако предизвикваща корозия течност попадне в очите Ви, потърсете медицинска помощ.
- Използвайте само оригинални акумулаторни батерии, препоръчани от Husqvarna. Безопасността на продукта не може да бъде гарантирана с различни от оригиналните акумулаторни батерии. Не използвайте акумулаторни батерии, които не се презареждат.
- Следвайте инструкциите за монтаж, които включват определяне на работната площ, направете справка с *Въведение – монтаж на страница 14*.
- Следвайте инструкциите за стартиране и работа с продукта, направете справка с *Работа на страница 43*.
- Ако има риск от буря, Husqvarna препоръчва захранването и всички проводници към зареждащата станция да бъдат разкачени, за да се намали рискът от повреда на електрическите компоненти. Свържете отново захранването и всички проводници, ако вече няма риск от буря. Важно е всички проводници да бъдат свързани правилно.
- Следвайте инструкциите за техническо обслужване и ако е необходимо, използвайте оригинални резервни части на Husqvarna, направете справка с *Поддръжка на страница 45*.
- За технически характеристики, като тегло, размери и стойности на шумовите емисии, направете справка с *Монтиране на продукта на страница 32*.
- Операторът носи отговорност за инциденти или опасност от възникване на инциденти с други лица или имущество.
- Продуктът трябва да се управлява, поддържа и ремонтира само от лица, които са

напълно осведомени за неговите специални характеристики и правила за безопасност.

- Промените по оригиналната конструкция на продукта не са разрешени.
- Спазвайте националните разпоредби за електрическа безопасност.
- Husqvarna не гарантира пълна съвместимост между продукта и други видове безжични системи, като дистанционни управления, радиопредаватели или изпълняващи същата функция като тях.
- Вградената аларма е с много силен звук. Внимавайте особено когато с продукта се борави на закрито.
- Температурният диапазон за работа и съхранение е 0-50 °C / 32-122 °F. Температурният диапазон за зареждане е 5-45 °C / 41-113 °F. Твърде високи температури може да причинят повреда на продукта.

### 1.3 Инструкции за безопасност при монтаж



**ПРЕДУПРЕЖДЕНИЕ:** Прочетете следващите предупредителни инструкции, преди да използвате продукта.

- Не инсталирайте зареждащата станция, включително който и да било аксесоар, на място, което се намира под или на разстояние 60 cm/24 in от запалим материал. В случай на неизправност може да възникне нагряване на зареждащата станция и захранването и да създаде потенциален риск от пожар.
- Не поставяйте захранването на такава височина, при която има опасност същото да попадне във вода. Не поставяйте захранването на земята.
- Не запечатвайте захранването. Кондензираната вода може да навреди на захранването и да увеличи риска от електрически удар.
- Не инсталирайте зареждащата станция на места, където има вредители, например мравки.
- Приложимо за САЩ/Канада. Ако захранването се монтира на открито: Опасност от електрически удар. Монтирайте само към затворен контакт GFCI от клас A (RCD), който има устойчив на атмосферни влияния корпус с поставена или отстранена капачка на приставката.
- Не монтирайте зареждащата станция там, където има риск от застой на вода.

## 1.4 Инструкции за безопасност за работа



**ПРЕДУПРЕЖДЕНИЕ:** Прочетете следващите предупредителни инструкции, преди да използвате продукта.

- Дръжте ръцете и краката си далеч от въртящите се ножове. Не поставяйте ръцете или краката си близо до или под продукта, когато същият е **ВКЛЮЧЕН**.
- Използвайте режима на паркиране или **ИЗКЛЮЧЕТЕ** продукта, ако в работната площ има лица, особено деца, или животни. Вижте *За ИЗКЛЮЧВАНЕ на продукта на страница 44*. Husqvarna препоръчва да зададете продукта да работи, когато в работната площ няма активност. Продуктът може да причини нараняване на животни в работната площ през нощта, например на таралежи. Вижте *Режими на работа – паркиране на страница 43*.
- Уверете се, че на моравата няма предмети, като камъни, клони, инструменти или играчки. Ножовете могат да се повредят, ако се ударят в предмет.
- Не повдигайте продукта и не го местете когато е **ВКЛЮЧЕН**.
- Не позволявайте на продукта да се блъсне в лица или животни. Ако лице или животно застане на пътя на продукта, незабавно спрете продукта. Вижте *Спирание на продукта на страница 44*.
- Не поставяйте предмети върху продукта или неговата зареждаща станция.
- Не използвайте продукта, ако не работи бутонът **СТОП**.
- Винаги **ИЗКЛЮЧАВАЙТЕ** продукта, когато не го използвате. Продуктът може да стартира само когато въведете правилния личен идентификационен номер.
- Не използвайте продукта едновременно с изскачаща пръскачка. Използвайте функцията *Разписане*, за да зададете продукта да работи в различно време от това на изскачащата пръскачка. Вижте *Разписане на страница 36*.
- Не позволявайте на продукта да работи, когато в работната площ има застояла вода. Например, когато проливен дъжд е образувал локви.

## 1.5 Инструкции за безопасност при техническо обслужване



**ПРЕДУПРЕЖДЕНИЕ:** Прочетете следващите предупредителни

инструкции, преди да извършвате техническо обслужване на продукта.

- Преди да извършите техническото обслужване на продукта, **ИЗКЛЮЧЕТЕ** продукта.
- Не използвайте водоструйка за почистване на продукта. Не използвайте разтворители за почистване на продукта.
- Разкачете щепсела на зареждащата станция преди почистване или извършване на техническо обслужване на зареждащата станция.

## 1.6 Безопасност на акумулатора



**ПРЕДУПРЕЖДЕНИЕ:** Прочетете следващите предупредителни инструкции, преди да използвате продукта.

- Литиево-йонните акумулатори могат да експлодират или да причинят пожар, ако се разглобят, свържат накъсо, изложат на вода, огън или високи температури. Работете внимателно, не демонтирайте, не отваряйте акумулатора и не злоупотребявайте с него по електрически/механичен начин. Избягвайте съхранение при пряка слънчева светлина.
- Не използвайте повредена акумулаторна батерия. Изхвърлете акумулаторната батерия, ако е повредена. Направете справка с *Изхвърляне на страница 64*.

## 1.7 За повдигане и преместване на продукта



**ПРЕДУПРЕЖДЕНИЕ:** Продуктът трябва да бъде **ИЗКЛЮЧЕН**, преди да го повдигате. Продуктът е дезактивиран, когато индикаторът на **регулиращото колело** изгасне.

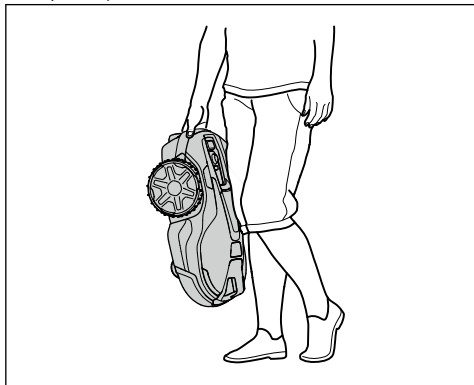


**ВНИМАНИЕ:** Не вдигайте продукта, когато е паркиран в зареждащата станция. Това може да причини повреда на зареждащата станция и/или продукта. Натиснете бутона **STOP** (СТОП) и издърпайте продукта от зареждащата станция, преди да го повдигнете.

За безопасно преместване на продукта от или в рамките на работната площ:

1. Натиснете бутона **СПИРАНЕ**, за да спрете продукта.
2. **ИЗКЛЮЧЕТЕ** продукта.

3. Повдигайте продукта за ръкохватката, като режещият диск е далеч от тялото.



МАГАЗИН  
**БАШ МАЙСТОРА**<sup>®</sup>  
ПРОФЕСИОНАЛНИ РЕШЕНИЯ



## 2 Въведение

### 2.1 Въведение

Фабричен PIN код: 1234
Сериен номер: 
Номер на продукта:

Серийният номер и кодът на продукта се намират върху типовата табелка на продукта и на кашона на продукта.

- Регистрирайте продукта си на [www.husqvarna.com](http://www.husqvarna.com). Въведете серийния номер на продукта, кода на продукта и датата на покупката, за да регистрирате продукта си.

### 2.2 Поддръжка

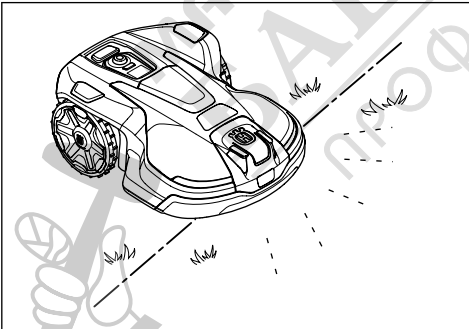
Относно поддръжка за продукта говорете с Вашия сервизен дистрибутор на Husqvarna.

### 2.3 Описание на продукта

**Забележка:** Husqvarna редовно обновява външния вид и функциите на продуктите. Вижте *Поддръжка на страница 8*.

Продуктът е косачка-робот. Продуктът има акумулаторно захранване и работи автоматично. Когато състоянието на заряд на акумулаторната батерия е ниско, продуктът отива в зареждащата станция за зареждане. Продуктът започва да работи отново, когато акумулаторната батерия е напълно заредена.

Техниката на често косене подобрява качеството на тревата и намалява използването на изкуствени торове. Не е необходимо тревата да се събира.



#### 2.3.1 Метод на монтаж

Можете да монтирате продукта с виртуални граници с технология EPOS™ или с физически граници с граничен електрически проводник.

За монтаж с EPOS™ направете справка с *Монтаж с виртуална граница на страница 14*. За монтаж на граничния електрически проводник направете справка с *Монтиране с граничен електрически проводник на страница 27*.

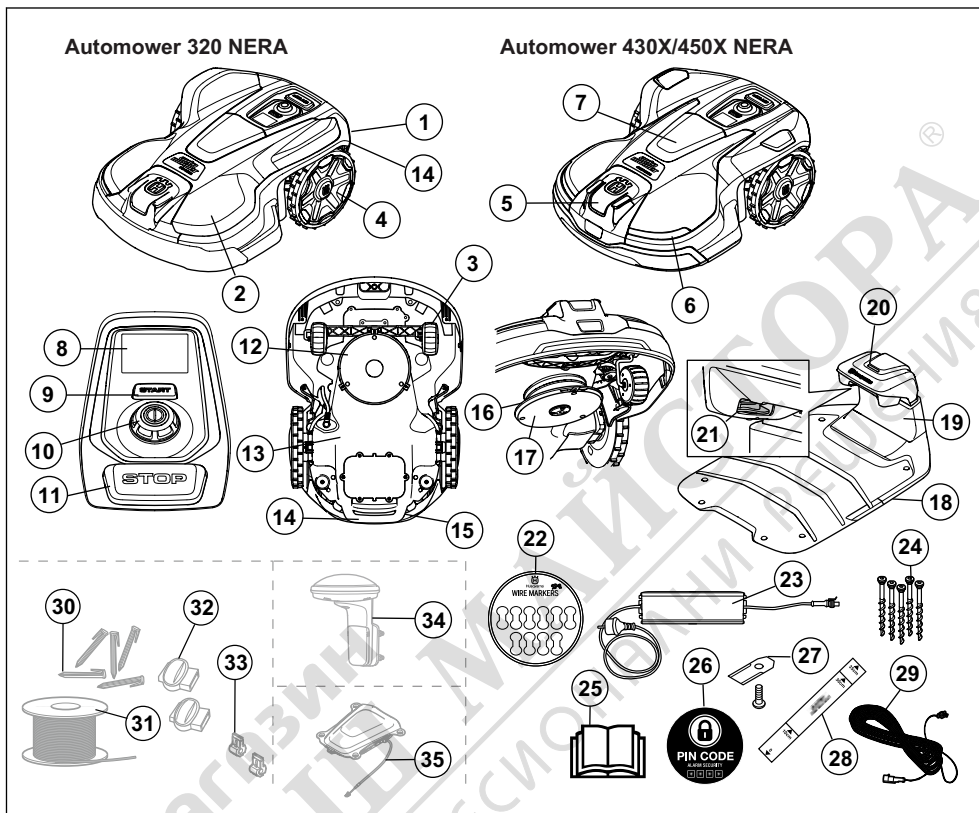
#### 2.3.2 Automower® Connect

Automower® Connect е мобилно приложение, което дава възможност за дистанционен избор на настройките. Automower® 320 NERA може да се свърже към приложението с Bluetooth® и Wi-Fi. Automower® 430X/450X NERA може да се свърже към приложението с Bluetooth®, Wi-Fi и клетъчна свързаност. Когато сте близо до продукта, можете да свържете Вашето мобилно устройство и продукта с Bluetooth®. Необходимо е да сте свързани с Bluetooth®, за да направите някои настройки. Когато продуктът е свързан към Вашата Wi-Fi мрежа или към клетъчната мрежа, можете да управлявате продукта отвсякъде.

#### 2.3.3 Automower® Access

Automower® Access е потребителският интерфейс на продукта. Той включва дисплея, **регулиращото колело**, бутона **START** (СТАРТ) и бутона **STOP** (СТОП). Направете справка с *Общ преглед на структурата на менюто в Automower® Access на страница 12*.

## 2.4 Общ преглед на продукта Automower® 320/430X/450X NERA



- |   |  |
|---|--|
| 1. Корпус на продукта   | 16. Режещ диск                                   |
| 2. Горен капак  | 17. Плъзгача се плоча                            |
| 3. Предни колела  | 18. Зареждаща станция                            |
| 4. Задни колела   | 19. Люк  |
| 5. Радар  | 20. Светодиоден индикатор на зареждащата станция |
| 6. Предни фарове  | 21. Допирни плочи                                |
| 7. Хъб за принадлежности  | 22. Кабелни маркери                              |
| 8. Дисплей  | 23. Захранване <sup>2</sup>                      |
| 9. Бутон СТАРТ  | 24. Винтове за закрепване на зареждащата станция |
| 10. Регулиращо колело   | 25. Ръководство за оператора и бърз справочник   |
| 11. Бутон СТОП  | 26. Сигнален стикер                              |
| 12. Режеща система  | 27. Допълнителни ножове                          |
| 13. Кутия на шасито с електроника, акумулаторна батерия и двигатели |  |
| 14. Ръкохватка  |  |
| 15. Табелка с данни <sup>1</sup>                                    |  |

<sup>1</sup> Намира се под горния капак.

<sup>2</sup> Външният вид може да бъде различен за различните пазари.

28. Измервателен уред за монтаж на граничния електрически проводник (измервателният уред се отстранява от кашона на продукта)
29. Кабел за ниско напрежение
30. Колчета<sup>3</sup>
31. Проводник на контура за граничния електрически проводник и водещия проводник<sup>4</sup>
32. Конектори за проводника на контура<sup>5</sup>
33. Съединения за проводника на контура<sup>6</sup>
34. Базова станция<sup>7</sup>
35. Husqvarna® Automower® EPOS™ Plug-in<sup>8</sup>

**UK  
CA**

Този продукт отговаря на изискванията на приложимите директиви на Обединеното кралство.



Изхвърлянето на този продукт като обикновен битов отпадък не е позволено. Спазвайте националните разпоредби и използвайте местната система за рециклиране.



Шасито съдържа компоненти, които са чувствителни към електростатичен разряд (ESD). Шасито трябва да се отваря и уплътнява само от упълномощен сервизен техник. Гаранцията няма да е приложима, ако уплътнението е счупено.



Не извършвайте модификации по кабела за ниско напрежение.

Не използвайте ножци за кастрене на жив плет или тример за трева близо до кабела за ниско напрежение.

## 2.5 Символи върху машината

Върху продукта могат да се видят тези символи. Уверете се, че ги разбирате.



### ПРЕДУПРЕЖДЕНИЕ:

Преди работа с продукта прочетете инструкциите за оператора.



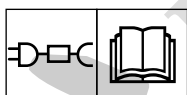
**ПРЕДУПРЕЖДЕНИЕ:** Деактивирайте продукта преди техническо обслужване или преди да повдигнете продукта.



**ПРЕДУПРЕЖДЕНИЕ:** По време на работа стойте на безопасно разстояние от продукта. Дръжте ръцете и краката си далеч от въртящите се ножове на продукта.



**ПРЕДУПРЕЖДЕНИЕ:** Не сядайте върху продукта. Не поставяйте ръцете или краката си близо до или под продукта.



Използвайте отделно захранване, както е посочено на табелката с данни близо до символа.

## 2.6 Символи на акумулаторната батерия



**ПРЕДУПРЕЖДЕНИЕ:** Литиевойонните батерии могат да експлодират или да причинят пожар, ако се разгледят, свържат накъсо или ако с тях се борави по груб начин. Не излагайте на вода, огън или висока температура.



Прочетете инструкциите за потребителя.



Не хвърляйте акумулаторната батерия в огън и не я излагайте на въздействието на източник на топлина.



Този продукт отговаря на изискванията на приложимите директиви на ЕС.

<sup>3</sup> Закупува се отделно.

<sup>4</sup> Закупува се отделно.

<sup>5</sup> Закупува се отделно.

<sup>6</sup> Закупува се отделно.

<sup>7</sup> Закупува се отделно.

<sup>8</sup> Закупува се отделно.



Не потапяйте акумулаторната батерия във вода.



Сила на сигнала на клетъчната мрежа.

## 2.7 Символи на дисплея



Продуктът е в режим на работа.



Сила на Wi-Fi сигнала.



Продуктът е паркиран.



Bluetooth® връзката е активирана.



Продуктът е поставен на пауза.



Акумулаторната батерия се зарежда.



Има грешка.



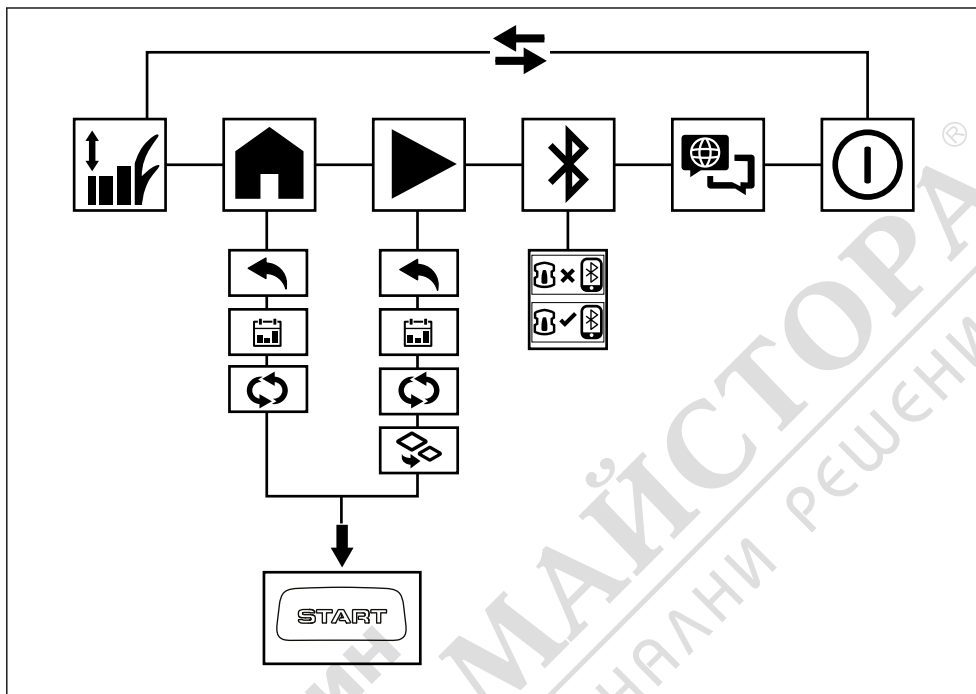
Ниво на заряд на акумулаторната батерия.



Височина на рязане на продукта.



## 2.8 Общ преглед на структурата на менюто в Automower® Access



### 2.8.1 Символи в главното меню за Automower® Access



#### *Височина на рязане*

В менюто *Височина на рязане* можете да регулирате височината на рязане.



#### *Паркиране*

В менюто *Паркиране* можете да зададете продукта да се паркира до последващо активиране или съгласно зададеното разписание.



#### *Косене*

В менюто *Косене* можете да зададете продукта да коси съгласно зададеното разписание или в режим на второстепенна площ.



#### *Свързване*

В менюто *Свързване* можете да активирате Bluetooth® и да извършите операция по сдвояване с Вашето мобилно устройство.



#### *Език*

В менюто *Език* можете да изберете език на дисплея.



#### *Изключване на захранването*

*Изключване на захранването* изключва продукта.

### 2.8.2 Символи в подменюто за Automower® Access



#### *Височина на рязане*

В подменюто *Височина на рязане* можете да изберете височина на рязане за продукта.



### Назад

Ако изберете *Назад*, се връщате в главното меню.



### Разписание

В подменюто *Разписание* можете да изберете настройките на *Разписание*. Настройките на *Разписание* се задават в приложението Automower® Connect.



### Избран режим на работа

В това подменю можете да изберете продуктът да работи непрекъснато в избрания режим на работа. Продуктът продължава да работи в този режим, докато не изберете нов режим на работа.



### Второстеп. зона

В подменюто *Второстепенна площ* можете да изберете режима на работа *Второстепенната площ*. Вижте *Второстеп. зона на страница 43*.



### Успешно свързване

Продуктът и мобилното устройство са свързани с Bluetooth®.



### Няма свързване

Продуктът и мобилното устройство не са свързани с Bluetooth®.

## 2.8.3 Символи в приложението



Показва състоянието на данните за корекция, които получава продуктът.

Състоянието е *Потвърдено от EPOS™*. Продуктът има точна позиция и посока. Това е необходимо, за да работи продуктът автоматично и за инсталиране на обекти на картата.



Състоянието е *Изисква се действие на EPOS™*. Продуктът има точна позиция, но е необходимо да се управлява продуктът ръчно или автоматично, за да получите точна посока.



Състоянието е *EPOS™ извършва търсене*. Продуктът няма точна позиция и търси сателитни сигнали и данни за корекция, за получаване на точна позиция.



## 2.9 Повреда на продукта

Ние не носим отговорност за повреди по нашия продукт, ако:

- продуктът е неправилно ремонтиран.
- продуктът е ремонтиран с части, които не са от производителя или не са одобрени от производителя.
- продуктът има принадлежност, която не е от производителя или не е одобрена от производителя.
- продуктът не е ремонтиран в одобрен сервизен център или от одобрен орган.

---

## 3 Монтаж с виртуална граница

---

### 3.1 Въведение – монтаж



**ПРЕДУПРЕЖДЕНИЕ:** Прочетете и разберете главата за безопасност, преди да монтирате продукта.



**ВНИМАНИЕ:** Използвайте оригинални резервни части и материали за монтаж.

**Забележка:** Направете справка с [www.husqvarna.com](http://www.husqvarna.com) за повече информация относно монтажа.

При монтаж на виртуалните граници с EPOS™ за навигация продуктът използва сателити и данни за корекция. Данните за корекция могат да бъдат получени чрез облака Husqvarna® или базова станция. Базовата станция е допълнителна принадлежност, която можете да използвате, ако не можете да се свържете към облака Husqvarna®.

**Забележка:** Не всички държави поддържат базови станции или данни за корекция чрез облака Husqvarna®. Обърнете се към Вашия местен представител на Husqvarna за информация.

За да извършите монтаж, с продукта се работи с appDrive в приложението Automower® Connect. Точките от маршрута се добавят, за да се направи карта в приложението.

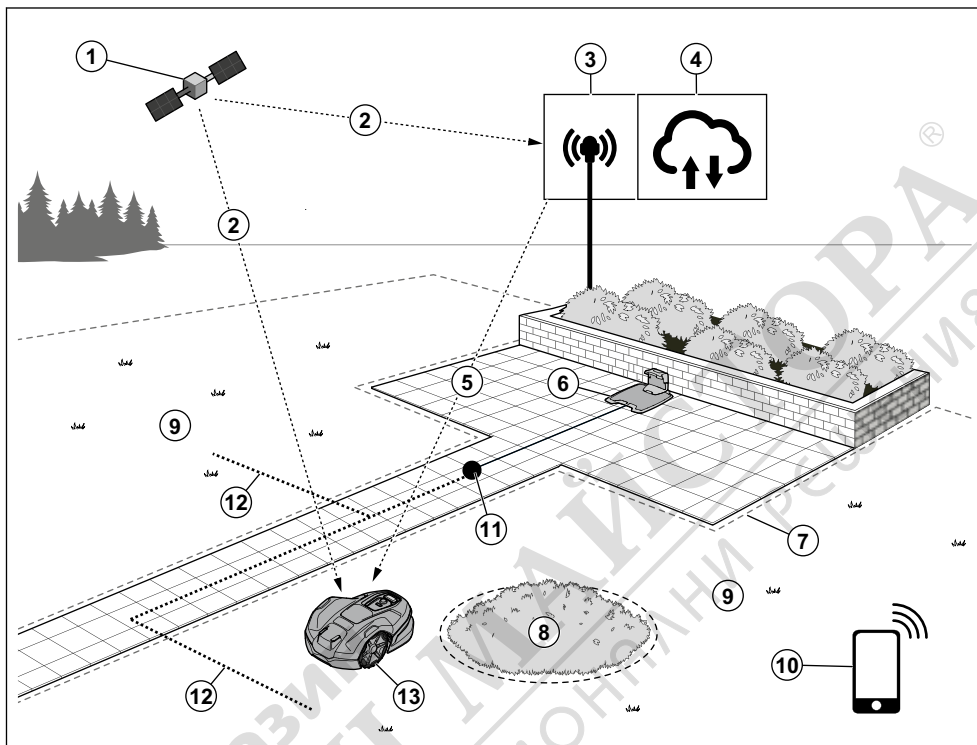
Работните площи са площите, в които продуктът работи и коси трева. Можете също така да създавате зони, в които продуктът не може да навлиза.

Пред зареждащата станция има точка на зареждане. Използва се за навигация на продукта до и от зареждащата станция.

Транспортните пътища са необходими за навигиране между точката на зареждане и работните площи. Продуктът не коси трева, когато работи по транспортен път. Направете справка с *Общ преглед на системата за монтаж на EPOS™ на страница 15.*



## 3.2 Общ преглед на системата за монтаж на EPOS™



1. Сателити
  2. Сателитни сигнали
  3. Базова станция<sup>9</sup>
  4. Облак Husqvarna®
  5. Данни за корекция
  6. Зареждаща станция
  7. Виртуална граница
  8. Зона, в която да не се навлиза
  9. Работна зона
  10. Мобилно устройство
  11. Точка на зареждане
  12. Траектория на придвижване
  13. Косачка робот
- Косачка робот, която коси автоматично моравата.
  - Зареждаща станция, която зарежда продукта.
  - Захранване, което е свързано към зареждащата станция и захранващ контакт 100 – 240 V.
  - Базова станция<sup>10</sup>, която получава сателитни сигнали и изпраща данни за корекция на косачката-робот.
  - Мобилно устройство с приложението Automower® Connect, за да се извършат инсталацията и настройките за продукта.

## 3.3 Основни компоненти за инсталацията

Монтажният комплект включва следните компоненти:

## 3.4 За подготовка за инсталация



**ВНИМАНИЕ:** Отвори с вода в моравата могат да доведат до повреждане на продукта.

<sup>9</sup> Допълнителна принадлежност, която се закупува отделно.

<sup>10</sup> Допълнителна принадлежност, която се закупува отделно.



**ВНИМАНИЕ:** Прочетете главата за инсталацията, преди да започнете инсталацията.

- Ако използвате EPOS™ чрез облака Husqvarna®, се уверете, че продуктът може да получава данни за корекция в цялата работна площ.

**Забележка:** За да получавате данни за корекция за продукта чрез облака Husqvarna®, трябва да имате клетъчно покритие или Wi-Fi. Automower® 430X/450X NERA трябва да има клетъчно покритие и Automower® 320 NERA трябва да има Wi-Fi покритие в цялата работна площ. Ако това не е възможно, можете да използвате местна базова станция, за да получавате данни за корекция като алтернатива.

- Направете скица на работния участък и включете всички препятствия. Това прави полесна проверката за мястото на поставяне на зареждащата станция, виртуалните граници и базовата станция.
- Маркирайте върху чертежа мястото за поставяне на зареждащата станция, точката за техническо обслужване, пътищата за транспортиране, виртуалните граници, зоните, в които да не се навлиза, и базовата станция.
- Запълнете дупките в моравата, за да я направите равна.
- За Automower® 320 NERA се уверете, че имате покритие на Wi-Fi в зареждащата станция, за да изтеглите нов фирмуер. Направете справка с *Изтеглете фирмуера безжично FOTA (Firmware over the air) на страница 41*. При Automower® 430X/450X NERA се използва Wi-Fi или клетъчна технология за FOTA.
- За Automower® 320 NERA се уверете, че имате покритие на Wi-Fi в работната площ, ако използвате приложението Automower® Connect дистанционно. Направете справка с *За извършване на сдвояване с приложението Automower® Connect на страница 21*. При Automower® 430X/450X NERA се използва Wi-Fi или клетъчна технология за Automower® Connect.
- Окосете тревата, преди да монтирате продукта. Уверете се, че тревата е с височина максимум 10 cm/3.9 in.

**Забележка:** През първите седмици след монтажа нивото на шума при косенето на тревата може да е по-високо от очакваното. След известно време нивото на звука ще намалее.

### 3.5 За да проверите къде да поставите базовата станция

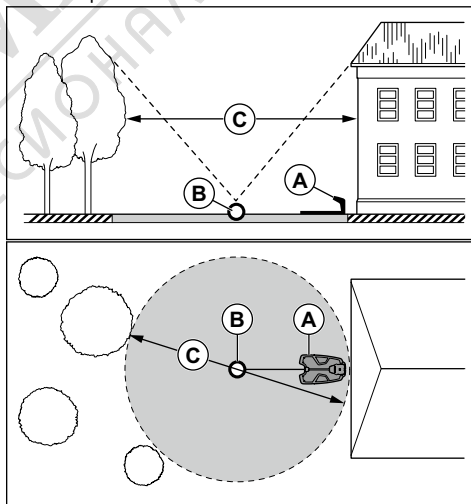
Прочетете и разберете инструкциите относно мястото на поставяне на базовата станция. Вижте ръководството за оператора за базовата станция.

### 3.6 За да проверите къде да поставите зареждащата станция

- Можете да поставите зареждащата станция в работната площ или извън работната площ.
- Ако точката на зареждане е извън работните площи, монтирайте транспортен път от точката на зареждане до работните площи.
- Поставете зареждащата станция (A) в откритая площ.
- Поставете точката на зареждане между 70 – 250 cm/28 – 98 in от зареждащата станция. Уверете се, че точката на зареждане (B) има безпрепятствен изглед към небето.
- Уверете се, че има достатъчно свободно пространство пред зареждащата станция.

**Забележка:** Husqvarna препоръчва да поддържате най-малко 6 m/20 ft (C) свободно пространство пред зареждащата станция.

- Разстоянието на оттегляне може да се настройва на 70-250 cm / 28-98 in.



**Забележка:** Късото разстояние на заден ход намалява риска от следи. Може да е необходимо голямо разстояние на заден ход, за да имате добри сателитни сигнали в точката на зареждане.

- Поставете зареждащата станция близо до захранващ контакт.
- Поставете зареждащата станция върху равна повърхност.
- Опорната плоча на зареждащата станция не трябва да се огъва.
- Ако работната зона има 2 части, разделени от стръмен склон, Husqvarna препоръчва поставяне на зареждащата станция в по-ниската част.



**ВНИМАНИЕ:** Не инсталирайте зареждащата станция на места, където в земята има метални предмети. Металните предмети могат да създадат смущения в сигнала на зареждащата станция.

### 3.7 За да проверите къде да поставите захранването



**ВНИМАНИЕ:** Уверете се, че ножовете на продукта няма да отрежат кабела за ниско напрежение.



**ВНИМАНИЕ:** Не навивайте във вид на намотка кабела за ниско напрежение и не го поставяйте под плочата на зареждащата станция. Намотката може да причини смущения от сигнала от зареждащата станция.



- Поставете захранването на площ с покрив и защита от слънце и дъжд.
- Поставете захранването на площ с добър въздушен поток.
- Използвайте дефектнотокова защита (RCD) с максимален ток на задействане от 30 mA, когато свързвате захранването към захранващия контакт.

Като принадлежности се предлагат кабели за ниско напрежение с различни дължини.

### 3.8 За проверка къде да се инсталират виртуалните граници



**ВНИМАНИЕ:** Ако работната площ граничи с водоеми, наклони, пропасти

или обществен път, трябва да има защитна стена. Стената трябва да бъде висока най-малко 15 cm / 6 in.

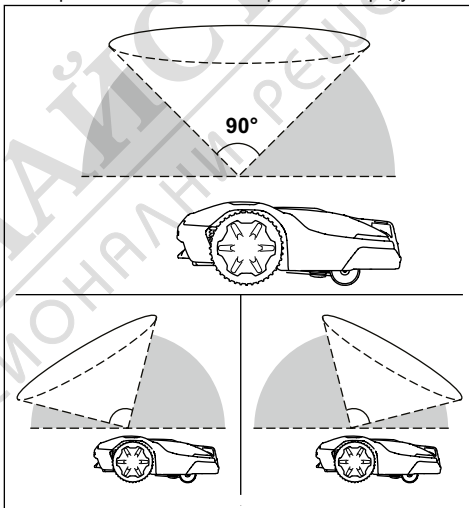


**ВНИМАНИЕ:** Не допускайте продукта да работи върху чакъл.

- За внимателна работа без шум създайте зони, в които да не се навлиза, около всички препятствия, например дървета, корени и камъни.
- Преди да поставите виртуалните граници, направете скица на работната зона.

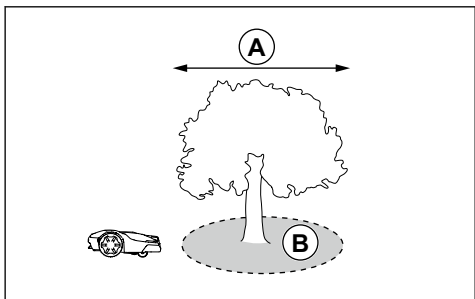
#### 3.8.1 За инсталиране на картографски обекти в близост до сгради и дървета

- Уверете се, че в 90° участък на изгледа няма препятствия в зоната на работа на продукта.



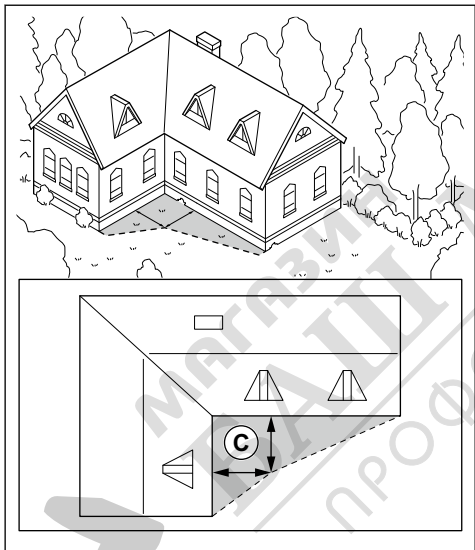
**Забележка:** Продуктът не може да получава сигнали от сателита за навигация, ако в сектора на изгледа има препятствия.

- Осигурете зона, в която да не се навлиза (B), около дървета или група дървета с корони, които са с диаметър над 4 m/13 ft. (A).

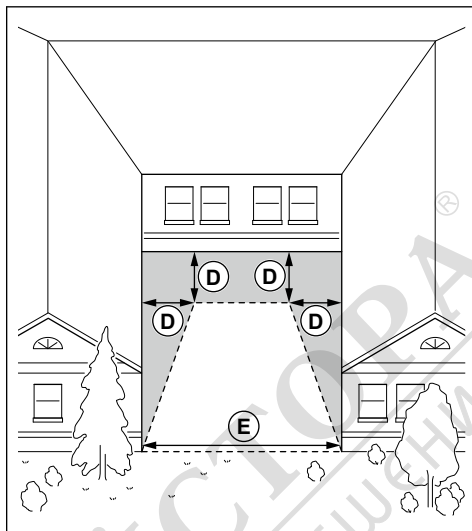


**Забележка:** Дървета или група дървета с корони, които са с диаметър над 4 m/13 ft (A) могат да причинят временни спираня на продукта. По-малките дървета обикновено не причиняват смущения в работата на продукта.

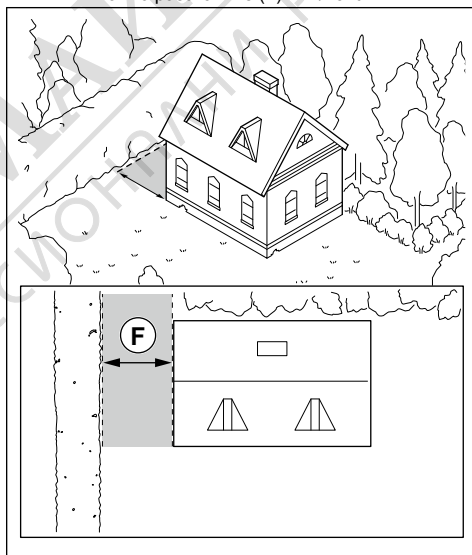
- За L-образни сгради инсталирайте виртуалната граница на минимално разстояние (C) 1.5 m/5 ft от тях.



- За да инсталирате виртуални граници в площ с U-образна сграда, се уверете, че разстоянието (E) е минимум 6 m/20 ft. Ако сградата е по-висока от 3 m/10 ft., се уверете, че разстоянието (E) е удвоената височина на най-високата сграда. Инсталирайте виртуалната граница на минимално разстояние (D) 1.5 m/5 ft от сградата.



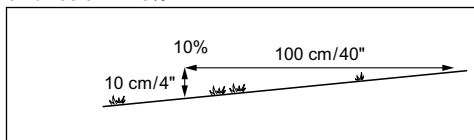
- Уверете се, че площите между обектите имат минимално разстояние (F) 4 m/13 ft.



**Забележка:** За площи с ширина, по-малка от 4 m/13 ft, може да се направи транспортен път, по който косачката-робот за трева да минава без косене.

### 3.8.2 За инсталиране на картата на обекти върху наклон

Продуктът може да работи на наклони от 50% в работната площ. При виртуалните граници максималният наклон е 20%. Наклонът (в %) се изчислява като височина на метър. Например:  $10 \text{ cm} / 100 \text{ cm} = 10\%$ .



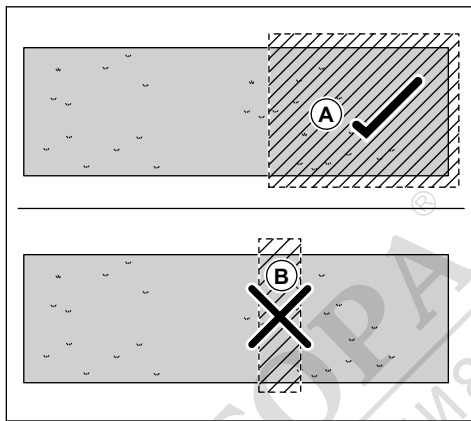
- За наклони в работната площ, по-големи от 50%, изолирайте наклона чрез зона, в която да не се навлиза.
- За склонове, които са в съседство с обществен път, поставете ограда или защитна стена по протежение на външния край на склона.
- Husqvarna препоръчва посоката на систематичния модел да се зададе право нагоре по наклона, за да се предотврати повреждането на тревата.

### 3.8.3 Проходи

Проходът е част, която има виртуална граница от двете страни и която свързва 2 части на работната зона. Ширината на прохода може да бъде минимум 2 m/6.5 ft, за да постигнете добър резултат при косенето.

### 3.8.4 За проверка за местата на зоните, в които да не се навлиза

- Направете зони, в които да не се навлиза, около обекти, които са по-големи от 2 x 2 m/6,6 x 6,6 ft.
- Уверете се, че зоната, в която да не се навлиза, е минимум 30 x 30 cm/1 x 1 ft.
- Уверете се, че зоната, в която да не се навлиза, включва цялата площ (A), в която продуктът не трябва да навлиза.



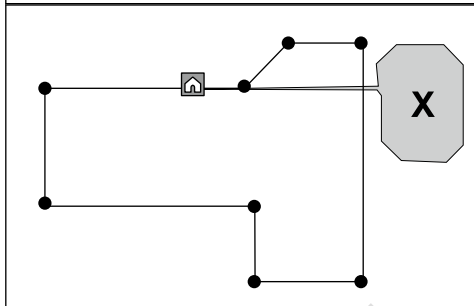
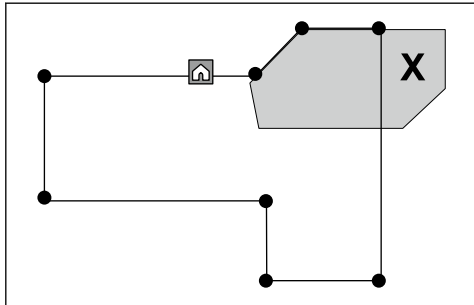
**Забележка:** Не създавайте зона, в която да не се навлиза (B), в работната площ, за да предотвратите навлизането на продукта в части от работната площ.

### 3.9 За използване на функцията EPOS™ поддръжка с електрически проводник

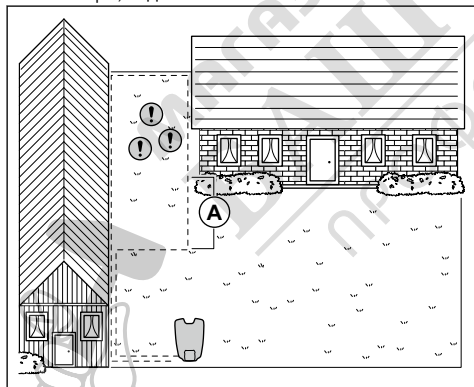
Граничният електрически проводник може да се монтира за работа със системата EPOS™. Монтирайте граничния електрически проводник, ако сателитните сигнали са слаби. Може да бъде в част от работната площ или площ, където сте монтирали транспортен път.



**Забележка:** Не използвайте граничния електрически проводник за разширяване на работната площ.



- Поставете част от граничния електрически проводник (A) на приблизително 2 m/6,6 ft от площта, където сателитният сигнал е слаб.



- Активирайте функцията *EPOS™* поддръжка с електрически проводник, след като граничният електрически проводник бъде монтиран. Изберете *Принадлежности > EPOS™ поддръжка с електрически проводник > Активирани в приложението Automower® Connect*.

- Удължете граничния електрически проводник в работната площ, ако продуктът продължава да спира в част от работната площ.
- Удължете граничния електрически проводник в работната площ, ако продуктът не може да се премести от площта с граничен електрически проводник.

## 3.10 Монтиране на продукта

### 3.10.1 Инструменти за монтаж

- Шестостенен ключ, 8 mm. Включен е в кашона.

### 3.10.2 Инсталиране на зареждащата станция

Прочетете и разберете инструкциите за зареждащата станция. Вижте *За да проверите къде да поставите зареждащата станция на страница 16*.



**ВНИМАНИЕ:** Не пробивайте нови отвори в зареждащата платформа.



**ВНИМАНИЕ:** Не стъпвайте върху опорната плоча на зареждащата станция.



**ПРЕДУПРЕЖДЕНИЕ:** Уверете се, че щифтовете на кабела за ниско напрежение и захранващият блок са чисти и сухи, преди да ги свържете.

Когато свързвате захранването, използвайте само захранващ контакт, свързан с дефектнотокова защита (RCD).

#### 3.10.2.1 За инсталиране на зареждащата станция



**ВНИМАНИЕ:** Не пробивайте нови отвори в зареждащата платформа.



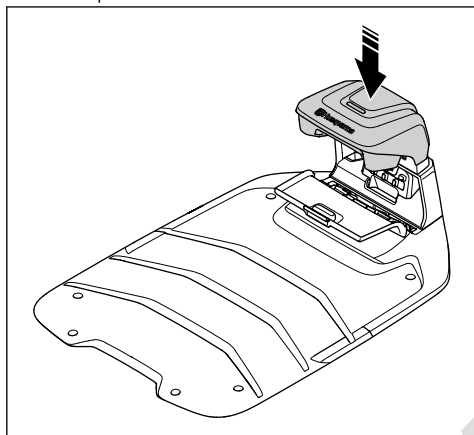
**ВНИМАНИЕ:** Не стъпвайте върху опорната плоча на зареждащата станция.



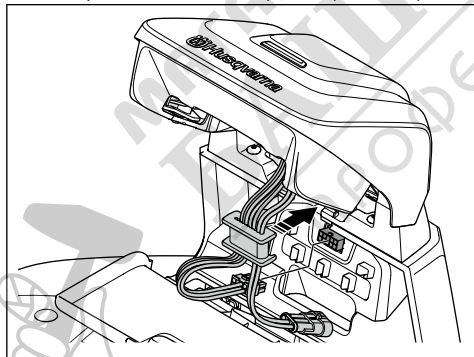
**ПРЕДУПРЕЖДЕНИЕ:** Уверете се, че щифтовете на кабела за ниско напрежение и захранващият блок са чисти и сухи, преди да ги свържете.

Когато свързвате захранването, използвайте само захранващ контакт, свързан с дефектнотокова защита (RCD).

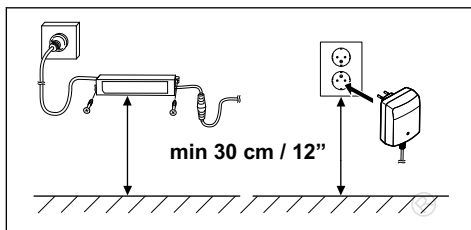
1. Прочетете и разберете инструкциите за зареждащата станция. Направете справка с *За да проверите къде да поставите зареждащата станция на страница 16.*
2. Поставете зареждащата станция в избрания участък.
3. Отворете капака в предната част на зареждащата станция.
4. Закрепете горната част на зареждащата станция.



5. Повдигнете и наклонете горната част на зареждащата станция.
6. Поставете уплътнителя с кабелите на мястото му.
7. Свържете кабела към зареждащата станция.



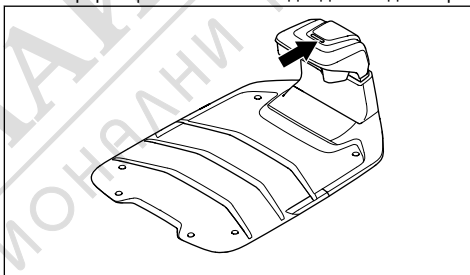
8. Свържете кабела за ниско напрежение към зареждащата станция.
9. Затворете капака в предната част на зареждащата станция.
10. Поставете захранването на минимална височина 30 cm/12 in.



11. Свържете захранващия кабел към захранващ контакт с напрежение 100 – 240 V.
12. Поставете кабела за ниско напрежение в земята с колчета или зарове кабела.
13. Прикачете зареждащата станция към земята с доставените винтове.

### 3.10.2.2 За визуална проверка на зареждащата станция

1. Уверете се, че светодиодната индикаторна лампа на зареждащата станция свети в зелено. Направете справка с *Светодиоден индикатор на зареждащата станция за монтаж на граничен електрически проводник на страница 58* за информация относно светодиодния индикатор.



2. Ако светодиодната индикаторна лампа не свети в зелено, проверете монтажа. Направете справка с *Светодиоден индикатор на зареждащата станция за монтаж на граничен електрически проводник на страница 58* и *Инсталиране на зареждащата станция на страница 20.*

### 3.10.3 За зареждане на продукта

1. Поставете продукта в зареждащата станция.

**Забелжка:** Продуктът започва да се зарежда автоматично, когато влезе в зареждащата станция.

### 3.10.4 За извършване на вдвояване с приложението Automower® Connect

1. Изгледете приложението Automower® Connect на Вашето мобилно устройство.

- Регистрирайте се за акаунт на Husqvarna в приложението Automower® Connect и следвайте инструкциите.
- Въведете фабричния личен идентификационен номер 1234 на продукта.
- Използвайте регулиращото колело на продукта, за да изберете менюто Bluetooth®, за да активирате режима на сдвояване.
- Изберете *Моите косачки* в приложението Automower® Connect и добавете Вашия продукт.
- Следвайте инструкциите в приложението Automower® Connect.

**Забележка:** Husqvarna препоръчва да промените фабричния личен идентификационен номер на нов личен идентификационен номер в приложението.

### 3.10.5 Монтиране на EPOS plug-in

Следвайте инструкциите за монтаж в ръководството на оператора за Automower® EPOS™ Plug-in.

### 3.10.6 За активиране на EPOS™ в приложението Automower® Connect

Активирайте EPOS™ в приложението Automower® Connect, за да извършите монтаж с виртуални граници.

- Изберете *Настройки > Принадлежности > Технология EPOS™* в приложението Automower® Connect.

### 3.10.7 Инсталиране на базовата станция

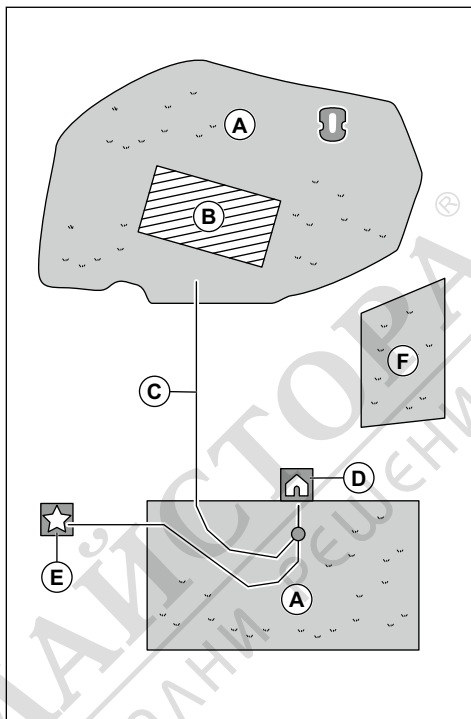
Инсталирайте базовата станция съгласно инструкциите в ръководството за оператора за базовата станция.

### 3.10.8 Инсталиране на обекти на картата

Прочетете и разберете инструкциите за мястото на поставяне на обектите на картата. Направете справка с *За инсталиране на обекти на картата на страница 23*.

На картата можете да инсталирате следните обекти в приложението:

- Работни зони (A)
- Зони, в които да не се навлиза (B)
- Траектория на придвижване (C)
- Зареждаща станция (D)
- Точка на техническо обслужване (E)
- Работна площ (второстепенна площ) (F)



За цялостна инсталация на картата трябва да инсталирате върху нея работна зона и зареждаща станция.

Работната зона се определя от виртуални граници. На картата могат да се инсталират максимално 20 работни зони и второстепенни зони.

Има два вида работни зони:

- Работна зона, в която има зареждаща станция или свързана с нея траектория на придвижване, където продуктът работи автоматично.
- Второстепенната зона е работна зона без зареждаща станция и без траектория на придвижване. Продуктът трябва да се придвижва ръчно към и от работната зона.

Траекторията на придвижване е определен път между точката на присъединяване пред зареждащата станция и работна зона. Продуктът може да работи автоматично по този път, но не коси трева. Траекторията на придвижване може да се активира и дезактивира временно в приложението.

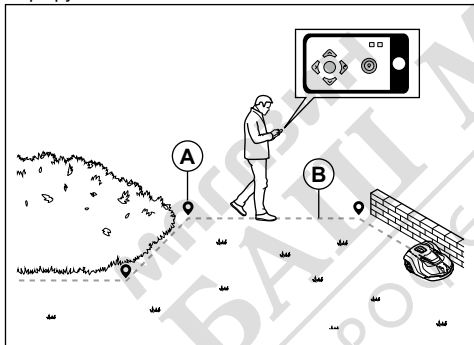
Могат да бъдат създадени зони, в които не може да се влиза, ако има зони, в които продуктът не трябва да работи. Зоната, в която не може да се влиза, се определя от виртуални граници. Зоните, в които не може да се влиза, могат да се активират и дезактивират временно в приложението.

Точката за техническо обслужване е определено място, където продуктът може да се паркира. Тя може да се използва например за сервизен пункт, където се извършва техническо обслужване на продукта. Точката за техническо обслужване е свързана с точката на присъединяване чрез път.

За да инсталирате обекти на картата, управлявайте продукта чрез инсталиране на appDrive за добавяне на точки от маршрута върху картата. Направете справка с *За инсталиране на обекти на картата на страница 23*.

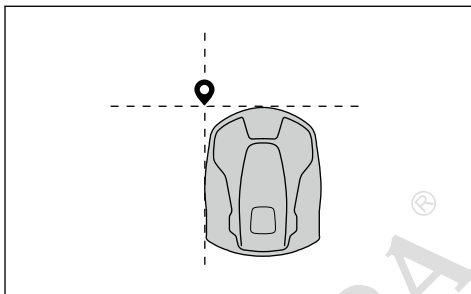
### 3.10.8.1 За инсталиране на обекти на картата

Точките от маршрута (А) са места, които съставят виртуалните граници и траекториите на движение (В). Линиите между точките от маршрута са прави. Препоръчително е да използвате възможно най-малко точки от маршрута. За всяка работна площ и свързаните зони, в които да не се навлиза, и транспортен път общият максимален брой точки от маршрута е 800. Husqvarna препоръчва да се добавят максимум 1000 точки от маршрута за пълна инсталация на картата. За да направите плавни криви, използвайте няколко точки от маршрута. Husqvarna препоръчва да зададете минимално разстояние 30 cm/1 ft между точките от маршрута. След инсталирането на картата можете да коригирате в приложението местата на точките от маршрута.



**ВНИМАНИЕ:** Не повдигайте и не премествайте продукта между точки от маршрута, когато инсталирате обекти на картата. Използвайте appDrive за правилна инсталация.

**Забележка:** Мястото на точката от маршрута при инсталирането на работна зона или зона, в която да не се влиза, е в предния ляв ъгъл на продукта.



**Забележка:** Мястото на точката от маршрута при инсталиране на траектория на придвижване или на път до точката за техническо обслужване се намира в средата на продукта между задвижващите кола.

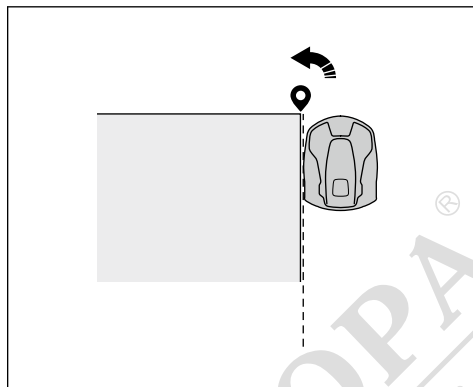
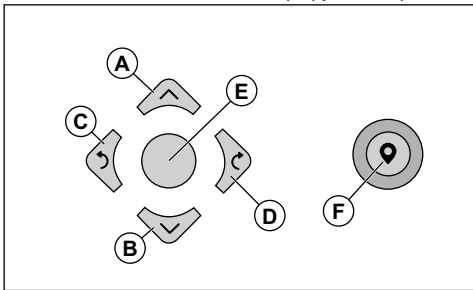


- Уверете се, че сте близо до продукта и че сте свързани към продукта с приложението с Bluetooth®.
- Уверете се, че състоянието е потвърдено от EPOS™ в appDrive.

**Забележка:** За управление на продукта може да се използва игрален контролер с Bluetooth® заедно с appDrive.

- Изберете обекта, който искате да инсталирате, и използвайте бутоните в инсталацията на appDrive за управление на продукта.
- Използвайте бутон **нагоре** (А) за преместване на продукта напред.
- Използвайте бутон **надолу** (В) за преместване на продукта назад.
- Използвайте бутон с лявата **стрелка** (С) за завъртане на продукта наляво.
- Използвайте бутон с дясната **стрелка** (D) за завъртане на продукта надясно.

- Използвайте **централния** бутон (E) като джойстик, за да местите и завъртате продукта във всяка посока.
- Използвайте бутон за **точка от маршрута** (F), за да добавите точка от маршрута на картата.



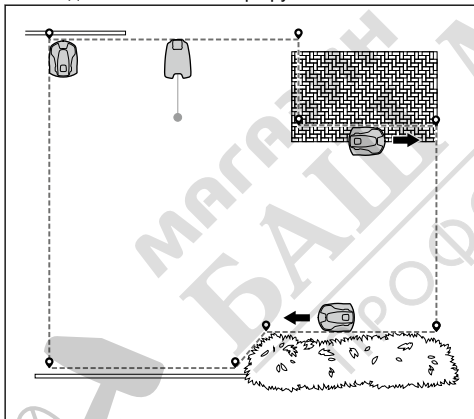
- Не поставяйте точки от маршрута, които карат виртуалната граница да преминава през самата себе си в една и съща работна зона.
- Запаметете работната зона, за да свържете автоматично първата и последната точка от маршрута с виртуална граница.

**Забележка:** Ходете на 2-3 м / 6.5-9.8 ft. зад продукта, когато управлявате продукта чрез appDrive.

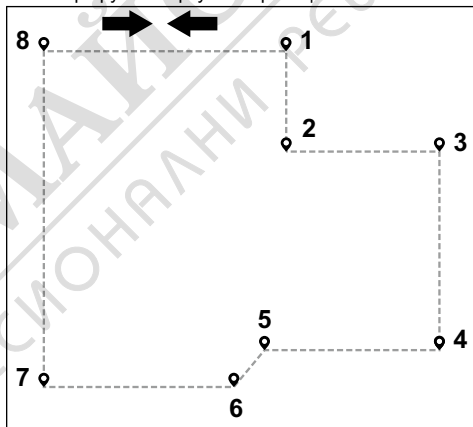
#### Как се създава работна зона

За да се създаде работна зона, са необходими най-малко 3 точки от маршрута.

- Направлявайте продукта по часовниковата стрелка около границата на работната площ и задавайте точки от маршрута.



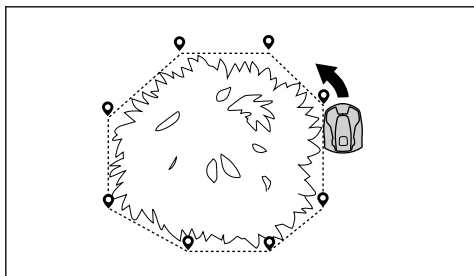
- Добавете точка от маршрута при външния ъгъл, за да инсталирате виртуалната граница около ъгъла.



#### Как се прави зона, в която не се влиза

За да се създаде зона, в която не се влиза, са необходими най-малко 3 точки от маршрута.

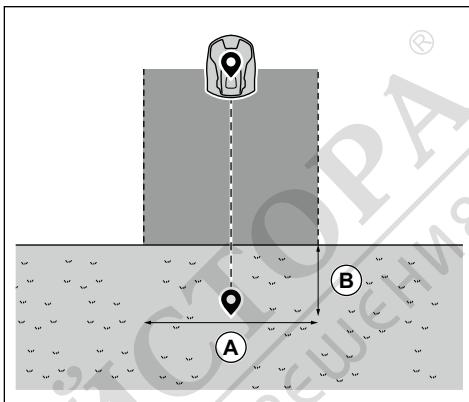
- Направлявайте продукта обратно на часовниковата стрелка около границата на зоната, в която да не се навлиза.
- Не поставяйте точки от маршрута, които карат виртуалната граница да преминава през самата себе си в една и съща зона, в която не се влиза.
- Запазете зоната, в която да не се навлиза, за да свържете автоматично първата и последната точка от маршрута с виртуална граница.



- Запомнете траекторията на придвижване, за да свържете автоматично последната точка от маршрута с точката на присъединяване.
- Задайте ширината на коридора (A) за траекторията на придвижване. Ширината на коридора може да се настройва на 2-5 m / 6.6-16.4 ft.

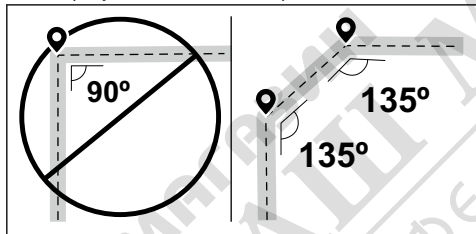
### За създаване на траектория на придвижване

- Управлявайте продукта и добавете точки от маршрута на картата, за да инсталирате траектория на придвижване. Стартирайте в работна зона, най-малко на 1 m / 3.3 ft от виртуалната граница.
- Монтирайте транспортния път перпендикулярно на виртуалната граница на работната площ.
- Не инсталирайте траектория на придвижване, пресичаща зоната, в която да не се влиза.
- Не поставяйте точки от маршрута, които карат траекторията на придвижване да преминава през самата себе си.
- Не правете остри завои, когато монтирате транспортната част. Husqvarna препоръчва добавяне на повече точки от маршрута за образуване на по-гладки криви.

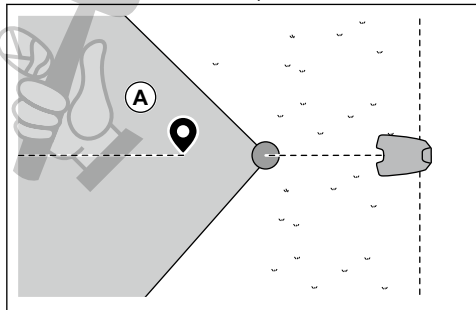
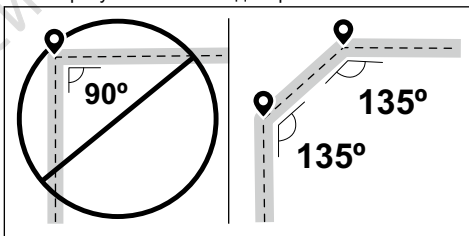


### За създаване на точка за техническо обслужване

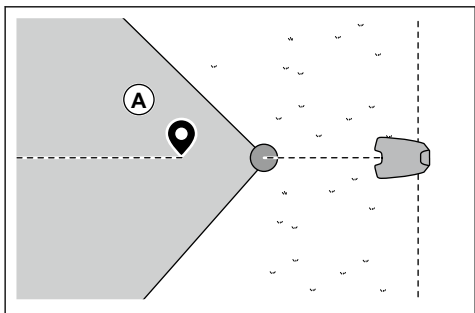
- Управлявайте продукта и добавете точки от маршрута на картата. Започнете добавяне на точки от маршрута на мястото, където инсталирате точката за техническо обслужване. Първата точка от маршрута определя точката за техническо обслужване.
- Не правете остри завои, когато монтирате транспортна част. Husqvarna препоръчва добавяне на повече точки от маршрута за образуване на по-гладки криви.



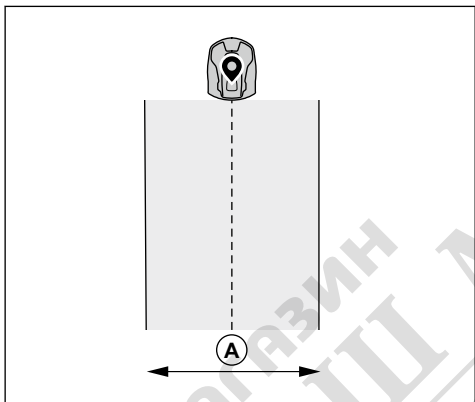
- Управлявайте продукта и добавете точки от маршрута, за да свържете траекторията на придвижване с точката на присъединяване.
- Поставете последната точка от маршрута на транспортен път (A) под ъгъл +/-45 градуса, гледан от точката на зареждане.



- Управлявайте продукта и добавете точки от маршрута, за да създадете път до зареждащата станция.
- Поставете последната точка от маршрута на транспортен път (A) под ъгъл +/-45 градуса, гледан от точката на зареждане.



- Запомнете точката за техническо обслужване, за да свържете автоматично последната точка от маршрута с точката на присъединяване.
- Задайте ширината на коридора (A) за точката за техническо обслужване. Ширината на коридора може да се настройва на 2-5 m / 6.6-16.4 ft.



---

## 4 Монтиране с граничен електрически проводник

---

### 4.1 Въведение – Монтиране



**ПРЕДУПРЕЖДЕНИЕ:** Прочетете и разберете главата за безопасност, преди да монтирате продукта.



**ВНИМАНИЕ:** Използвайте оригинални резервни части и инсталационни материали.

**Забележка:** Направете справка с [www.husqvarna.com](http://www.husqvarna.com) за повече информация относно монтирането.

### 4.2 Основни компоненти за инсталацията

Инсталацията включва следните компоненти:

- Косачка-робот за трева, която автоматично коси моравата.
- Зареждаща станция, която има 3 функции:
  - Изпращане на управляващи сигнали по граничния електрически проводник.
  - Изпращане на управляващи сигнали по водещия проводник, така че продуктът да може да следва водещия проводник до определени отдалечени площи в градината и да може да намери своя път обратно до зареждащата станция.
  - Зареждане на продукта.
- Захранване, което е свързано със зареждащата станция и захранващ контакт 100 – 240 V.
- Проводник на контура, който е разположен около работната площ и около предмети и растения, които продуктът трябва да заобикаля. Проводникът на контура се използва като граничен електрически проводник и като водещ проводник.

### 4.3 За подготовка за инсталация

Прочетете главата за инсталацията, преди да започнете инсталацията. Подгответе монтажа внимателно, за да може продуктът да работи задоволително.

- Направете скица на работния участък и включете всички препятствия. Така по-лесно се вижда къде да поставите зареждащата станция, граничния електрически проводник и водещия проводник.

- Маркирайте върху скицата местата, на които да поставите зареждащата станция, граничния електрически проводник и водещия проводник.
- Маркирайте върху скицата мястото, където водещият проводник се свързва към граничния електрически проводник. Направете справка с *За монтиране на водещия проводник на страница 34.*
- Запълнете дупките в моравата, за да я направите равна.



**ВНИМАНИЕ:** Отвори с вода в моравата могат да доведат до повреждане на продукта.

- За Automower® 320 NERA се уверете, че имате покритие на Wi-Fi в зареждащата станция, за да изтеглите нов фърмуер. Направете справка с *Изтеглете фърмуера безжично FOTA (Firmware over the air) на страница 41.* При Automower® 430X/450X NERA се използва Wi-Fi или клетъчна технология за FOTA.
- За Automower® 320 NERA се уверете, че имате покритие на Wi-Fi в работната площ, ако използвате приложението Automower® Connect дистанционно. Направете справка с *Automower® Connect на страница 8.* При Automower® 430X/450X NERA се използва Wi-Fi или клетъчна технология за Automower® Connect.

**Забележка:** Препоръчваме Ви да имате покритие на Wi-Fi в работната площ. Ако имате покритие на Wi-Fi, можете да управлявате и правите настройки на продукта дистанционно с приложението Automower® Connect. Продуктът автоматично се свързва към Wi-Fi, когато е в площ, в която има покритие на Wi-Fi.

- Окосете тревата и подкастрете краищата, преди да инсталирате продукта. Уверете се, че тревата е с височина максимум 10 cm/3.9 in.

**Забележка:** През първите седмици след монтажа нивото на шума при косенето на тревата може да е по-високо от очакваното. След известно време нивото на звука ще намалее.

### 4.4 Преди да монтирате проводниците

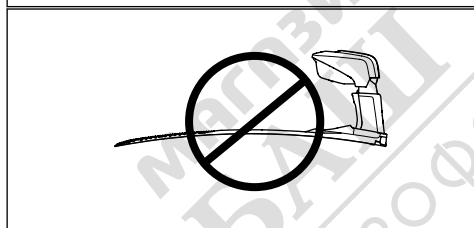
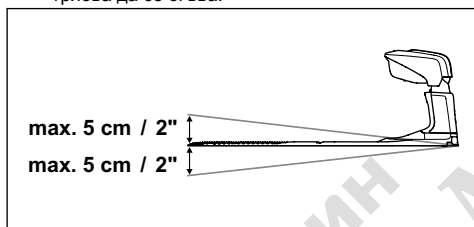
Можете да изберете да закрепите проводниците с колчета или да ги заровите. Можете да използвате 2-те процедури за един и същ работен участък.



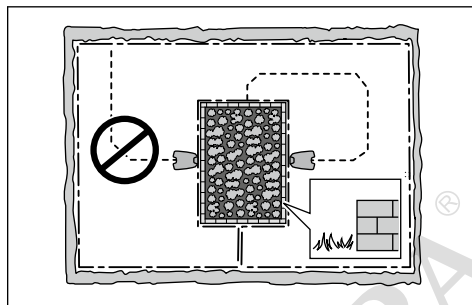
**ВНИМАНИЕ:** Ако използвате вертикутир в работната зона, заревте граничния електрически проводник и водещия проводник, за да не ги повредите.

#### 4.4.1 За да проверите къде да поставите зареждащата станция

- Поддържайте най-малко 3 m/10 ft свободно пространство пред зареждащата станция. Вижте *За проверяване къде да се постави водещият проводник на страница 31*.
- Оставете най-малко 150 cm/60 in свободно пространство отдясно и отляво на центъра на зареждащата станция.
- Поставете зареждащата станция близо до захранващ контакт.
- Поставете зареждащата станция върху равна повърхност.
- Опорната плоча на зареждащата станция не трябва да се огъва.



- Ако работната площ има две части, разделени от стръмен наклон, препоръчваме да поставите зареждащата станция в по-ниската част.
- Поставете зареждащата станция в защитена от слънцето площ.
- Ако зареждащата станция бъде монтирана на изолирана зона, не пропускайте да свържете водещия проводник към изолираната зона.



#### 4.4.2 За да проверите къде да поставите захранването



**ВНИМАНИЕ:** Уверете се, че ножовете на продукта няма да отрежат кабела за ниско напрежение.



**ВНИМАНИЕ:** Не навивайте във вид на намотка кабела за ниско напрежение и не го поставяйте под плочата на зареждащата станция. Намотката може да причини смущения от сигнала от зареждащата станция.



- Поставете захранването на площ с покрив и защита от слънце и дъжд.
- Поставете захранването на площ с добър въздушен поток.
- Използвайте дефектнотокова защита (RCD) с максимален ток на задействане от 30 mA, когато свързвате захранването към захранващия контакт.

Като принадлежности се предлагат кабели за ниско напрежение с различни дължини.

#### 4.4.3 За проверяване къде да се постави граничният електрически проводник



**ВНИМАНИЕ:** Между граничния електрически проводник и водни площи, наклони, пропасти или обществени пътища трябва да има бариера с височина минимум 15 cm/6 in. Това ще предотврати повреда на продукта.



**ВНИМАНИЕ:** Не допускайте продуктът да работи върху чакъл.



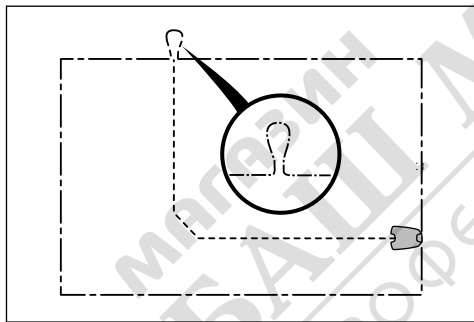
**ВНИМАНИЕ:** Когато монтирате граничния електрически проводник, не го огъвайте под остри ъгли.



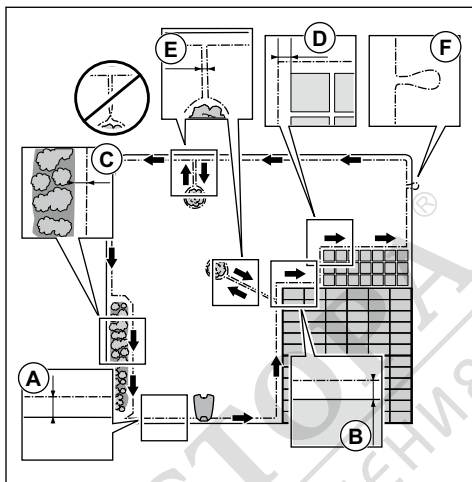
**ВНИМАНИЕ:** За внимателна работа без шум изолирайте всички препятствия, като например дървета, корени и камъни.

Граничният електрически проводник трябва да оформи контур около работната площ. Датчиците в продукта отчитат кога той се приближава до граничния електрически проводник и тогава продуктът избира друга посока. Всички части на работната площ трябва да са на максимум 35 m/115 ft от граничния електрически проводник.

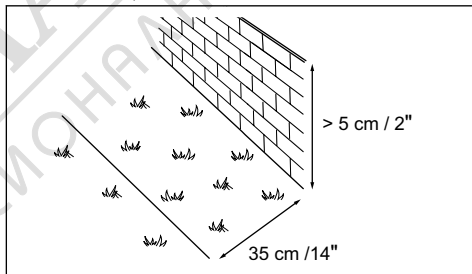
За по-лесна връзка между водещия проводник и граничния електрически проводник се препоръчва да направите ухо на мястото, където водещият проводник ще бъде свързан. Направете ухото, използвайки приблизително 20 cm/8 in от граничния електрически проводник.



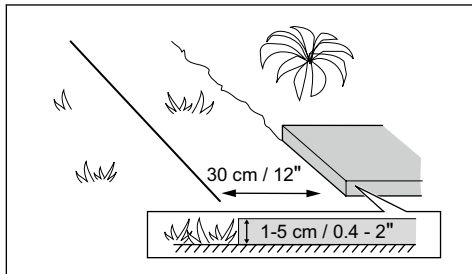
**Забележка:** Направете скица на работната площ, преди да монтирате граничния електрически проводник и водещия проводник.



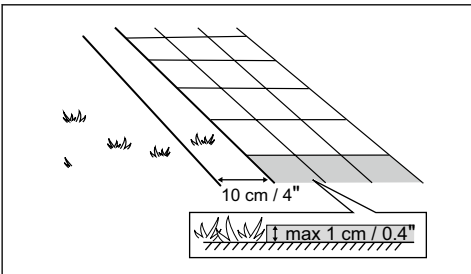
- Поставете граничния електрически проводник около цялата работна площ (A). Съобразете разстоянието между граничния електрически проводник и препятствията.
- Поставете граничния електрически проводник на 35 cm/14 in (B) от препятствие, което е с височина, по-голяма от 5 cm/2 in.



- Поставете граничния електрически проводник на 30 cm/12 in (C) от препятствие, което е с височина 1-5 cm/0.4-2 in.



- Поставете граничния електрически проводник на 10 cm/4 in (D) от препятствие, което е с височина, по-малка от 1 cm/0.4 in.



- Ако имате павирана пътека, която е на нивото на моравата, поставете гранични електрически проводник под паважа.

**Забележка:** Ако паважът е с ширина минимум 30 cm/12 in, използвайте фабричната настройка на функцията *Каране след пров.*, за да окосите всичката трева в съседство с паважа. Направете справка с *Функция за каране след пров.* на страница 39.

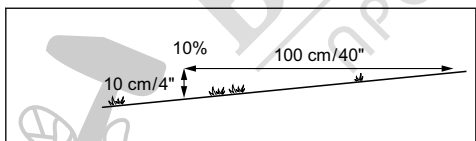
- Ако правите изолирана зона, приближете една до друга частите на граничния електрически проводник, които отиват към и се връщат от изолираната зона (E). Поставете проводниците на едно и също колче. Направете справка с *За създаване на изолирана зона* на страница 30.
- Направете ухо (F) там, където водещият проводник трябва да се свърже към граничния електрически проводник.

#### 4.4.3.1 За поставяне на граничния електрически проводник върху наклон

Прекалено стръмните наклони трябва да бъдат изолирани с граничния електрически проводник. Наклонът (%) се изчислява като вертикалната височина, разделена на хоризонталното разстояние.

Пример:

- 10 cm / 100 cm = 10%.
- in / in = 10%.



- За наклони в работната площ, които са твърде стръмни, изолирайте наклона с граничния електрически проводник.
- За наклони, по-стръмни от 25% по протежение на външния край на моравата, разположете граничния електрически проводник на 20 cm/8 in (A) от края.
- За наклони, които са в съседство с обществен път, поставете бариера на минимум 15 cm/6 in по протежение на външния край на наклона.

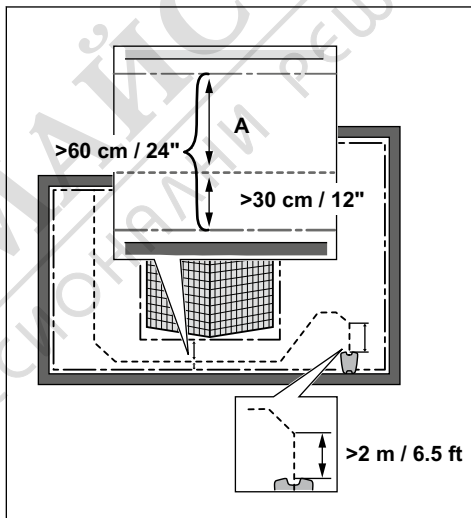
Като бариера можете да използвате стена или ограда.

#### 4.4.3.2 Проходи

Проходът е част, която е с граничен електрически проводник от двете страни и която свързва 2 части на работната площ. Разстоянието между граничния електрически проводник от всяка страна на прохода трябва е най-малко 60 cm/24 in.

**Забележка:** Ако проходът е с ширина, по-малка от 2 m/6.5 ft, монтирайте водещ проводник през прохода.

Минималното препоръчително разстояние между водещия проводник и граничния електрически проводник е 30 cm/12 in. Продуктът винаги се движи отляво на водещия проводник, гледано с лице към зареждащата станция. Препоръчва се да има колкото е възможно по-голяма свободна площ отляво на водещия проводник (A).



#### 4.4.3.3 За създаване на изолирана зона



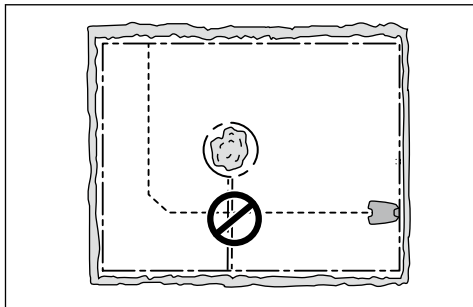
**ВНИМАНИЕ:** Не допускайте граничните електрически проводници да се пресичат един с друг. Частите на граничния електрически проводник трябва да бъдат паралелни.



**ВНИМАНИЕ:** Не поставяйте водещия проводник така, че да пресича граничния електрически проводник.



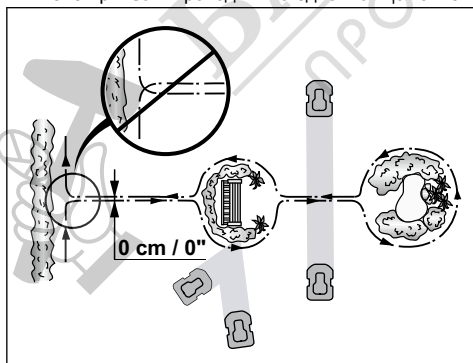
**ВНИМАНИЕ:** Изолирайте или отстранете препятствия, чиято височина е по-малка от 15 cm/5.9 in. Изолирайте или отстранете препятствия, които са леко издигнати, например камъни, дървета или корени. Това ще предотврати повреда на ножовете на продукта.



За да създадете изолирана зона, изолирайте зони в работната площ с граничния електрически проводник. Препоръчваме да изолирате всички стабилни предмети в работната площ.

Някои препятствия са устойчиви на сблъсък, например дървета или храсти, чиято височина е по-голяма от 15 cm/5.9 in. Продуктът ще се блъсне в препятствието и след това ще избере нова посока.

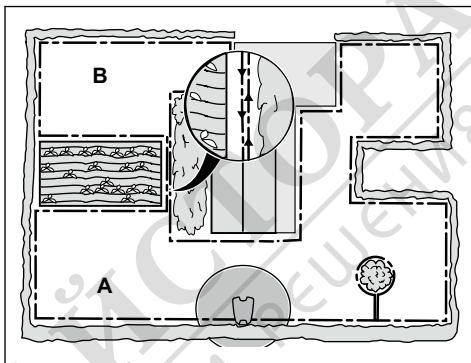
- Поставете граничния електрически проводник до и около препятствието, за да създадете изолирана зона.
- Съберете 2-те части на граничния електрически проводник, които отиват към и се връщат от изолираната зона. Това ще накара продукта да премине през проводника.
- Поставете 2-те части на граничния електрически проводник на едно и също колче.



#### 4.4.3.4 Как се прави вторичен участък

Направете вторичен участък (B), ако работният участък има 2 части, които не са свързани с проход. Работният участък със зареждащата станция е основният участък (A).

**Забележка:** Продуктът трябва да бъде придвижен ръчно между основния и вторичния участък.



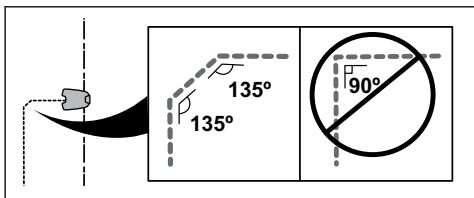
- Поставете граничния електрически проводник около вторичния участък (B) за да направите изолирана зона. Вижте *За създаване на изолирана зона на страница 30*.

**Забележка:** Граничният електрически проводник трябва да оформи единен контур около целия работен участък (A + B).

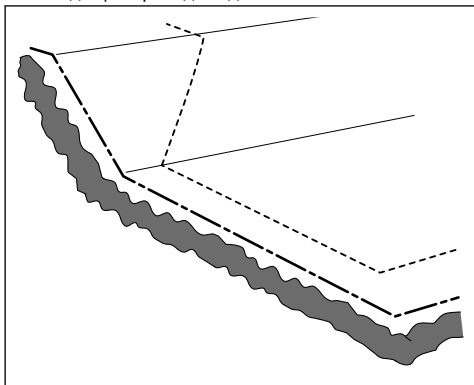
**Забележка:** Когато продуктът коси трева във вторичния участък, трябва да бъде избран режимът *Secondary area* (Вторичен участък). Вижте *Второстепенна зона на страница 43*.

#### 4.4.4 За проверяване къде да се постави водещият проводник

- Поставете водещия проводник по линия, която е на минимум 2 m/6.5 ft пред зареждащата станция.
- Осигурете възможно най-много свободна площ отляво на водещия проводник при положение с лице към зареждащата станция. Вижте *За монтиране на водещия проводник на страница 34*.
- Поставете водещия проводник на минимум 30 cm/12 in от граничния електрически проводник.
- Когато монтирате водещия проводник, не го огъвайте под остри ъгли.

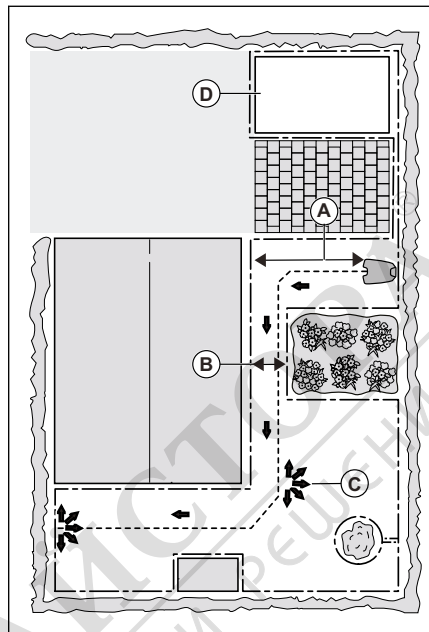


- Ако в работната площ има наклон, поставете водещия проводник диагонално на наклона.



#### 4.4.5 Примери на работен участък

- Ако зареждащата станция е поставена в малка зона (A), погрижете се разстоянието до граничния електрически проводник да бъде най-малко 3 m/10 ft пред зареждащата станция.
- Ако работната зона има проход (B) и не е инсталиран водещ проводник, препоръчителното минимално разстояние между граничните електрически проводници е 2 m/6.5 ft. При инсталиран водещ проводник в прохода препоръчителното минимално разстояние между граничните електрически проводници е 60 cm/24 in.
- Ако работната зона има части, свързани с тесен проход (B), можете да настроите продукта първо да следва, а след известно разстояние (C) да спре да следва водещия проводник. Настройките могат да бъдат променени в *Навигация с помощта на GPS на страница 38*.
- Използвайте навигацията с помощта на GPS, която помага на продукта да избере най-оптималната работа. Вижте *Покритие косене на страница 38*.
- Ако работният участък включва вторичен участък (D), вижте *Как се прави вторичен участък на страница 31*. Поставете продукта във вторичния участък и изберете режим *Secondary area (Вторичен участък)*.



## 4.5 Монтиране на продукта

### 4.5.1 Инструменти за инсталация

- Чук/пластмасов чук: за улесняване на поставянето на колчетата в земята.
- Резец/права лопата: за заравяне на граничния електрически проводник.
- Комбинирани клещи: за рязане на граничния електрически проводник и съединяване на конекторите.
- Раздвижни клещи: за съединяване на съединителите.

### 4.5.2 За инсталиране на зареждащата станция



**ВНИМАНИЕ:** Не пробивайте нови отвори в зареждащата платформа.



**ВНИМАНИЕ:** Не стъпвайте върху опорната плоча на зареждащата станция.



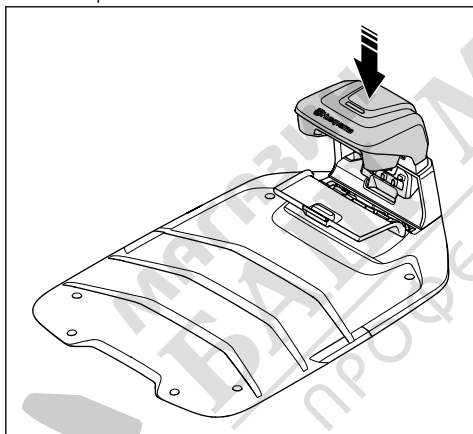
**ПРЕДУПРЕЖДЕНИЕ:** Уверете се, че щифтовете на кабела за ниско напрежение и захранващият блок са чисти и сухи, преди да ги свържете.

Когато свързвате захранването, използвайте само захранващ контакт, свързан с дефектнотокова защита (RCD).

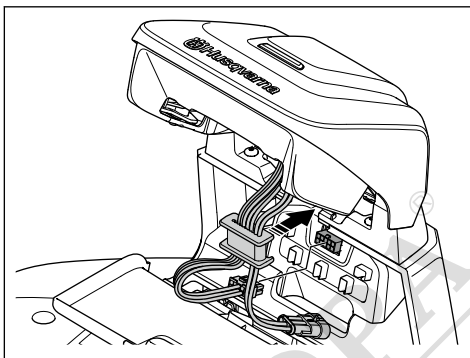
1. Прочетете и разберете инструкциите за зареждащата станция. Направете справка с *За да проверите къде да поставите зареждащата станция на страница 28.*
2. Поставете зареждащата станция в избрания участък.

**Забележка:** Не закрепвайте зареждащата станция към земята с винтове, докато не бъде монтиран водещият проводник. Направете справка с *За монтиране на водещия проводник на страница 34.*

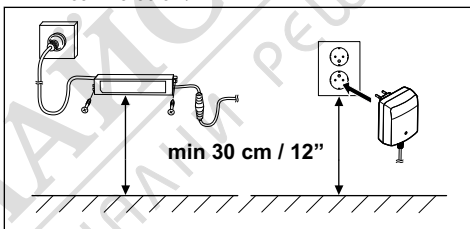
3. Отворете капака в предната част на зареждащата станция.
4. Закрепете горната част на зареждащата станция.



5. Повдигнете и наклонете горната част на зареждащата станция.
6. Поставете уплътнителя с кабелите на мястото му.
7. Свържете кабела към зареждащата станция.



8. Свържете кабела за ниско напрежение към зареждащата станция.
9. Затворете капака в предната част на зареждащата станция.
10. Поставете захранването на минимална височина 30 cm / 12 in.



11. Свържете захранващия кабел към захранващ контакт с напрежение 100 – 240 V.

**Забележка:** Продуктът може да се постави в зареждащата станция за зареждане, докато монтирате граничния електрически проводник.

12. Поставете кабела за ниско напрежение в земята с колчета или заровете кабела. Направете справка с *За да фиксирате проводника или кабела с колчета на страница 35* или *За да фиксирате проводника или кабела с колчета на страница 35.*
13. След приключване на монтажа на граничния електрически проводник и водещия проводник свържете проводниците към зареждащата станция. Направете справка с *Монтаж на граничния електрически проводник на страница 34* и *За монтиране на водещия проводник на страница 34.*
14. След монтирането на водещия проводник закрепете зареждащата станция към земята с предоставените винтове. Направете справка с *За повдигане и преместване на продукта на страница 6.*

### 4.5.3 За зареждане на продукта

1. Поставете продукта в зареждащата станция.

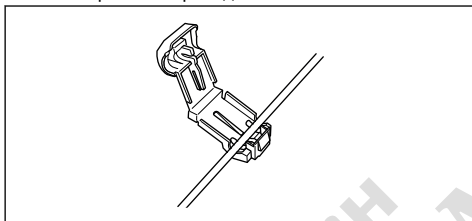
**Забележка:** Продуктът започва да се зарежда автоматично, когато влезе в зареждащата станция.

### 4.5.4 Монтаж на граничния електрически проводник

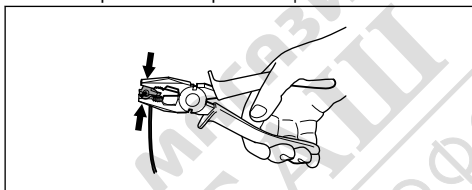


**ВНИМАНИЕ:** Не навивайте във вид на намотка оставащия проводник. Намотката създава смущения в продукта.

1. Поставете граничния електрически проводник около целия работен участък. Започнете и завършете монтирането зад зареждащата станция.
2. Отворете съединението и поставете граничния електрически проводник в него.



3. Затворете конектора с клещи.



4. Отрежете граничния електрически проводник на 1-2 cm/0.4-0.8 in над всеки от конекторите.
5. Натиснете десния конектор върху обозначения с "AR" метален щифт на зареждащата станция.
6. Натиснете левия конектор върху обозначения с "AL" метален щифт на зареждащата станция.

### 4.5.5 За монтиране на водещия проводник



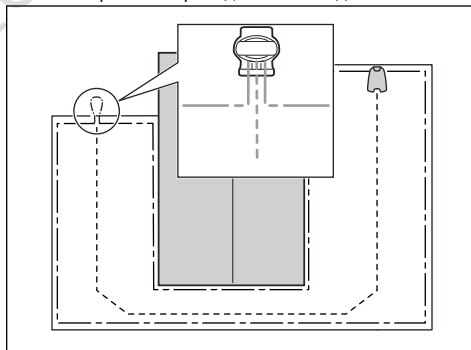
**ВНИМАНИЕ:** Сдвоените кабели или винтов клемен блок, изолиран с изолационна лента, не са достатъчно добри снаждания. Влагата от почвата ще причини окисляване на проводника

и след време това ще доведе до прекъсване на веригата.

1. Отворете конектора и поставете проводника в него.
2. Затворете конектора с чифт клещи.
3. Отрежете водещия проводник на 1-2 cm/0.4-0.8 in над конектора.
4. Натиснете конектора върху обозначения с "G1/G2/G3" метален щифт на зареждащата станция.

**Забележка:** За Automower® 320 NERA могат да се монтират 2 водещи проводника, а за Automower® 430X/450X NERA – 3 водещи проводника.

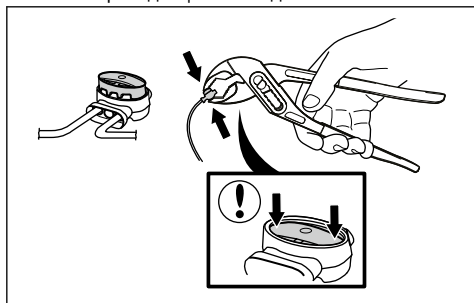
5. Разкачете зареждащата станция от захранващия контакт.
6. Поставете водещия проводник от зареждащата станция до точката, където искате да го свържете към граничния електрически проводник.
7. Закрепете водещия проводник с колчета към земята или зарове водещия проводник в земята. Вижте *За да фиксирате проводника или кабела с колчета на страница 35* или *За заравяне на проводника или кабела на страница 35*.
8. Поставете края на водещия проводник в ухото на граничния електрически проводник.
9. Отрежете граничния електрически проводник с чифт клещи-резачки.
10. Свържете водещия проводник към граничния електрически проводник със съединение.



- a) Поставете 2-та края на граничния електрически проводник и края на водещия проводник в съединението.

**Забележка:** Уверете се, че можете да видите краищата на проводниците през прозрачната част на съединението.

- b) Натиснете капака на съединението с регулируеми клещи, за да закрепите проводниците в съединението.



11. Свържете зареждащата станция към захранващия контакт.

#### 4.5.6 За да фиксирате проводника или кабела с колчета



**ВНИМАНИЕ:** Уверете се, че колчетата задържат проводника или кабела към земята.



**ВНИМАНИЕ:** Косенето на тревата твърде ниско веднага след инсталацията може да повреди изолацията на проводника или кабела. Повреждането на изолацията може да не причини смущения до няколко седмици или месеца по-късно.

1. Поставете проводника или кабела на земята.
2. Поставете колчетата на максимално разстояние 75 cm/30 in едно от друго.
3. Забийте колчетата в земята с чук или с пластмасов чук.

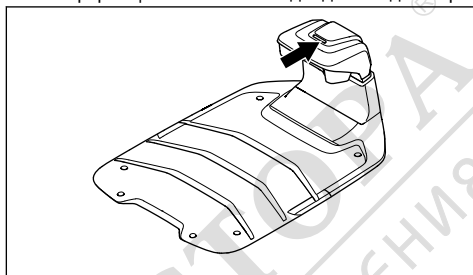
**Забележка:** След няколко седмици проводникът или кабелът обраства с трева и не се вижда.

#### 4.5.7 За заравяне на проводника или кабела

- Направете канал в земята с резец или с права лопата.
- Поставете проводника или кабела на 1-20 cm/ 0.4-8 in в земята.

#### 4.5.8 За визуална проверка на зареждащата станция

1. Уверете се, че светодиодната индикаторна лампа на зареждащата станция свети в зелено. Направете справка с *Светодиоден индикатор на зареждащата станция за монтаж на граничен електрически проводник на страница 58* за информацията относно светодиодния индикатор.



2. Ако светодиодната индикаторна лампа не свети в зелено, проверете монтажа. Направете справка с *Светодиоден индикатор на зареждащата станция за монтаж на граничен електрически проводник на страница 58* и *За инсталиране на зареждащата станция на страница 32*.

#### 4.5.9 За извършване на съдвояване с приложението Automower® Connect

1. Изгледете приложението Automower® Connect на Вашето мобилно устройство.
2. Регистрирайте се за акаунт на Husqvarna в приложението Automower® Connect и следвайте инструкциите.
3. Въведете фабричния личен идентификационен номер 1234 на продукта.
4. Използвайте регулиращото колело на продукта, за да изберете менюто Bluetooth®, за да активирате режима на съдвояване.
5. Изберете *Моите косачки* в приложението Automower® Connect и добавете Вашия продукт.
6. Следвайте инструкциите в приложението Automower® Connect.

**Забележка:** Husqvarna препоръчва да промените фабричния личен идентификационен номер на нов личен идентификационен номер в приложението.

---

## 5 Настройки

---

В тази глава се дава информация за настройките за продукта, които можете да направите в приложението Automower® Connect. Всички настройки за продукта могат да се видят в Automower® Connect. Някои настройки могат да се зададат също в Automower® Access, направете справка с *Общ преглед на структурата на менюто в Automower® Access на страница 12*. Продуктът има фабрични настройки, но те могат да бъдат адаптирани за всяка работна площ.

от 24 часа, разделете работната площ на по-малки работни зони.

### 5.1.2 За задаване на разписанието за нестандартно косене

Продуктът работи през цялото време на разписанието с нестандартно косене.

- Намалете планираното време, за да предотвратите повреждането на тревата.
- Ако резултатът от косенето не е задоволителен, увеличете времето на разписанието. Направете справка с *Разписание на страница 36*.
- При 2 или повече паралелни разписания в различни работни площи, продуктът започва да коси първо 1 работна площ. След всяко зареждане на продукта продуктът започва да коси друга работна площ.

## 5.1 Разписание



В *Разписание* можете да промените настройките на разписанието за продукта.

*Инструментът за разписание* адаптира разписанието към размера на Вашата работна площ. Функцията *Разписание* управлява в кои часове да работи продуктът. Когато продуктът не работи, той е паркиран в зареждащата станция. В прегледа на разписанието на приложението можете да видите в кои дни и часове работи продуктът.

## 5.2 Височина на рязане



### 5.2.1 Регулиране на височината на рязане

Височината на косене може да се регулира от 2 cm/0.8 in до 6 cm/2.4 in.



**ВНИМАНИЕ:** През първите седмици след нов монтаж височината на косене трябва да се зададе на 6 cm/2.4 in, за да се предотврати повреда на проводника на контура. След това височината на косене може да се намалява всяка седмица.

### 5.2.2 TargetHeight

Използвайте функцията TargetHeight, за да намалите височината на рязане от максималната до зададената височина на рязане постепенно в продължение на 10 дни. Ако промените височината на рязане ръчно през това време, това ще дезактивира функцията TargetHeight.

## 5.3 Модел



### 5.1.1 За задаване на разписанието за системно косене

- Задайте разписанието така, че да оставите продукта да работи възможно най-дълго време.

**Забележка:** След като продуктът окоси цялата работна площ, той се връща към зареждащата станция. Когато стартира следващата сесия, продуктът отново окосява цялата работна площ.

**Забележка:** Ако продуктът не е окосил цялата работна площ преди края на сесията, той се връща към зареждащата станция. Когато стартира следващата сесия, продуктът продължава да коси от там, където е спрял.

- За да косите работна площ 2 пъти на ден, можете да зададете 2 различни разписания. Задайте разписанието на продукта така, че да има достатъчно време да окоси цялата работна площ.
- При 2 или повече паралелни разписания продуктът започва да коси оттам, където не е косил най-дълго време.
- Уверете се, че продуктът завършва косенето на всяка работна площ за по-малко от 24 часа. Ако продуктът трябва да коси работна площ повече

Настройките за модел могат да бъдат зададени за всяка работна площ с EPOS инсталация. Можете да направите следните настройки:

- Задаване на модела за начина на работа на продукта.
- За някои модели можете да зададете посоката на модела.
- За някои модели можете да зададете вида на *Косене на границата*. При *Фиксирано косене на границата* продуктът винаги се движи по едни и същи пътища, за да поддържа ясно видима граница около работната площ. При *Променливо косене на границата*, продуктът се движи по различни пътища, за да намали риска от следи по виртуалната граница.

Husqvarna препоръчва използването на систематичен модел на големи и открити работни площи. Ако използвате систематичен модел върху работна площ с препятствия, направете зони, в които да не се навлиза, около препятствията и използвайте модел с много посоки за най-добрия възможен резултат от косенето.

Husqvarna препоръчва използването на нестандартен модел, ако работната площ е сложна и има много препятствия.

## 5.4 Експлоатация

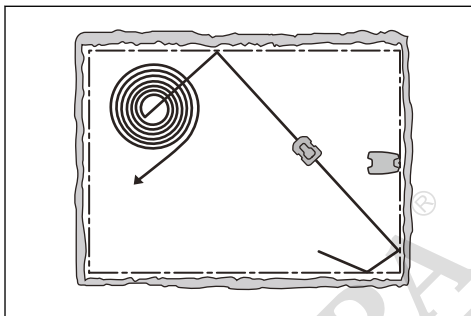


В *Operation* (Работа) можете да промените работните настройки на продукта.

### 5.4.1 Спираловидно косене

Спираловидното косене е приложимо само за работни площи с нестандартен модел. Ако при навлизане в дадена площ продуктът регистрира, че височината на тревата превишава средната, той може да смени схемата си на движение на *Спираловидно косене*. Това означава, че продуктът коси по спирала, за да окоси по-бързо площта с по-висока трева. Можете да настроите интензивността на *Спираловидното косене*. *Много ниска/ниска* интензивност означава, че *Спираловидно косене* се задейства по-рядко. *Висока/много висока* интензивност означава, че *Спираловидно косене* се задейства по-често.

**Забележка:** *Спираловидно косене* не може да се стартира при наклони, по-големи от 17%.



### 5.4.2 Избягване на предмети

*Избягване на обекти* е налично само за Automower® 430X/450X NERA.

При активирана функцията *Избягване на обекти* продуктът регистрира обекти на моравата, които са по-високи от тревата. Когато продуктът регистрира обект на моравата, той завива и продължава да коси в друга посока. Ако действието на функцията *Избягване на обекти* е незадоволително за Вашата работна площ, можете да я деактивирате.

**Забележка:** *Избягване на обекти* може да причини неокосяването на тревата около обектите. Датчиците могат също да регистрират като обекти и висока трева или цветя в работната площ.

### 5.4.3 Таймер за климатични условия

*Таймер за климатични условия* автоматично регулира времето на рязане в зависимост от растежа на тревата. *Таймерът за климатични условия* регулира времето на рязане само за работни площи с нестандартен модел. Не се допуска продуктът да работи повече от зададеното в настройките на разписанието.

**Забележка:** Когато използвате *Таймер за климатични условия*, се препоръчва да осигурите възможно най-много време за работа за *Таймер за климатични условия*. Не ограничавайте графика повече от необходимото.

Първата операция за деня се задава от настройките на разписанието. Продуктът завършва 1 цикъл на косене за една работна площ от разписанието, след което *Таймер за климатични условия* избира дали продуктът да продължи да работи.

---

**Забележка:** Таймер за климатични условия се нулира, ако продуктът не работи повече от 50 часа или ако се извърши Нулиране на всички потребителски настройки. Таймер за климатични условия не се променя, ако се извърши Нулиране на настройките на разписанието.

---

## 5.4.4 Режим ECO

Режим ECO деактивира сигнала в граничния електрически проводник, водещия проводник и зареждащата станция, когато продуктът е паркиран или се зарежда. Светодиодният индикатор на зареждащата станция мига в зелено, когато сигналът на контура е деактивиран.

---

**Забележка:** Използвайте режим ECO, за да пестите енергия и да предотвратите смущенията в друго оборудване, например вериги за предаване на звук или гаражни врати.

---

**Забележка:** За да стартирате продукта ръчно в работната площ, първо трябва да активирате сигнала на контура.

---

### 5.4.4.1 За активиране на сигнала на контура

1. Включете продукта.
2. Поставете продукта в зареждащата станция.
3. Натиснете бутона **STOP (СТОП)**.
4. Изчакайте 2 секунди и след това отстранете продукта от зареждащата станция.
5. Уверете се, че светодиодният индикатор на зареждащата станция свети постоянно в зелено.
6. Поставете продукта на мястото, където искате да стартира косенето.

## 5.5 Настройки за инсталация



В Инсталация можете да промените настройките за инсталация с граничен електрически проводник.

### 5.5.1 За намиране на зареждащата станция

Продуктът може да се настрои да търси зареждащата станция по 3 начина:

- Сигнал на зареждащата станция
- Следване на граничен електрически проводник
- Следване на водещия проводник

Фабричната настройка е да използва 3-те метода на търсене едновременно. Използвайте фабричната настройка, за да бъде намирането на зареждащата станция възможно най-бързо и да се сведе до минимум риска от следи по тревата. Продуктът винаги започва с търсене на Сигнала на зареждащата станция. След определено интервал от време използва също Следване на водач и Следване на граничен проводник.

Причини, поради които продуктът не може да следва проводника:

- Препятствия, намиращи се близо до проводника, не са изолирани.
- Зареждащата станция, граничният проводник или водещият проводник не са инсталирани според инструкциите в За инсталиране на зареждащата станция на страница 32, Монтаж на граничния електрически проводник на страница 34 и За монтиране на водещия проводник на страница 34.

#### 5.5.1.1 Сигнал на зареждащата станция

При някои инсталации е необходимо намаляване на сигнала на зареждащата станция. Например, когато зареждащата станция е поставена близо до препятствие, като храст или стена. Продуктът открива сигнала на зареждащата станция от другата страна на препятствието и се опитва да открие зареждащата станция, но обектът му пречи да отиде до нея. Можете да задавате сигнала на зареждащата станция на *мин.*, *ср.* или *макс.*

**Забележка:** Husqvarna препоръчва задаване на сигнала на зареждащата станция на *макс.* Обикновено е по-добре да преместите зареждащата станция, отколкото да намалите обхвата на нейния сигнал.

---

#### 5.5.1.2 Следване на водещия проводник и граничния електрически проводник

Може да се зададе интервал от време за случаите, когато продуктът започне да следва граничния електрически проводник и водещия проводник за откриване на зареждащата станция.

### 5.5.2 Покритие косене

#### 5.5.2.1 Навигация с помощта на GPS

Продуктът има Навигация с помощта на GPS, която му помага да избере най-оптималната работа. Тази функция е активирана фабрично. Ако искате да зададете ръчни настройки за Вашата морава, деактивирайте Навигация с помощта на GPS и задайте настройки за Площ 1 – 5. Деактивирайте Навигация с помощта на GPS, ако искате да използвате функцията Системно косене в проходи, и задайте настройките за Площ 1 – 5. Вижте Настройки за площ 1 – 5 на страница 39.

### 5.5.2.2 Настройки за площ 1 – 5

Използвайте тази функция, ако работната площ включва отдалечени части, които са свързани с тесни проходи, за поддържане на задоволително окосена работна площ. Функцията *Покритие косене* се използва за косене на отдалечени части на работната площ. Функцията *Системно косене в проходи* се използва за косене на тесни проходи. За да се използват тези функции, трябва да е инсталиран водещ проводник. Можете да задавате максимален брой от 5 отдалечени площи, където продуктът да започва да коси.

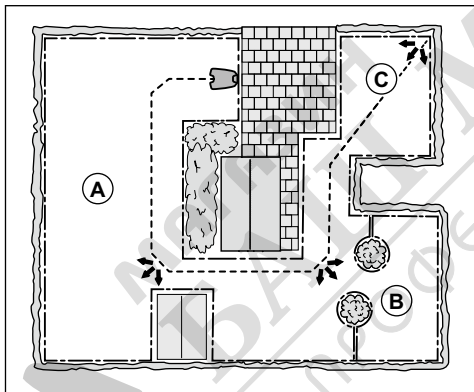
Функцията *Системно косене в проходи* е приложима за тесни проходи с ширина 60 cm – 1.5 m/23 in – 4.9 ft. Продуктът се движи по схема, за да окоси цялата ширина на прохода. Продуктът стартира *Системно косене в пасаж* на зададеното разстояние от зареждащата станция. Когато продуктът достигне края на тесния проход, той продължава да коси работната площ по обичайния начин.

Можете да зададете продукта да следва водещия проводник до зададеното разстояние, преди да започне да коси.

Зона А, приблизително 50%

Зона В, приблизително 30%

Зона С, приблизително 20%



Всяка от площите може да се активира или дезактивира. Използвайте функцията *Тест* за измерване на разстоянието от зареждащата станция до мястото, където продуктът трябва да започне да коси. Вижте *За да измерите разстоянието от зареждащата станция* на страница 39.

Настройките по подразбиране позволяват на продукта да следва водещия проводник 300 m/980 ft през 20% от случаите, в които напуска зареждащата станция. Ако водещият проводник е по-къс от 300 m/980 ft, продуктът ще го следва до точката, където той е свързан към граничния електрически проводник.

### 5.5.2.3 За да измерите разстоянието от зареждащата станция

Продуктът следва водещия проводник, за да измери разстоянието до зареждащата станция.

1. Поставете продукта в зареждащата станция.
2. Изберете *Тест: Настройка на площ 1* или *Тест: Настройка на площ 2* за измерване на разстоянието.
3. Натиснете бутона **STOP** (СТОП), за да се покаже разстоянието в приложението.

### 5.5.3 Ширина на коридор

Коридорът на граничния електрически проводник е площта в съседство на граничния електрически проводник. Продуктът използва коридорите, за да намери зареждащата станция. Ширината на коридора се регулира автоматично. Ако е необходимо да регулирате ширината на коридора ръчно, за да може продуктът да работи задоволително, можете да зададете ширина на коридора в диапазона 1 – 9.

### 5.5.4 Разстояние на заден ход

Разстоянието на заден ход кара продукта да се придвижи на заден ход на зададено разстояние, преди да започне да коси моравата.

### 5.5.5 Функция за каране след пров.

Предната част на продукта винаги се движи на определено разстояние след граничния електрически проводник. След това продуктът започва да се движи назад и сменя посоката. Фабричната настройка е 32 cm / 13 in. Можете да изберете разстояние от 25-50 cm / 10-20 in.

**Забележка:** Ако промените разстоянието за функцията *Каране след пров.*, разстоянието ще се промени по продължение на граничния електрически проводник във всички части на работната зона.

### 5.6 Принадлежности



В *Accessories* (Принадлежности) можете да промените настройките на приспособления на продукта.

#### 5.6.1 Предни фарове

Предните светлини са налични само за Automower® 430X/450X NERA.

Има 4 различни настройки на предните фарове, които осъществяват управление, когато предните фарове са включени:

- *Винаги ВКЛ.*
- *Само вечер (19:00 – 00:00)*
- *Вечер и през нощта (19:00 – 07:00)*
- *Винаги ИЗКЛ.*

Настройката по подразбиране е *Винаги вкл.* Може да се задава мигане на предните фарове при възникване на грешка.

## 5.6.2 За да избегнете сблъсъци с корпуса на Automower®

Когато тази опция е активирана, износването на продукта и корпуса на Automower® се намалява, но около зареждащата станция може да има повече неокосена трева.

## 5.7 Общо



В менюто *Общи* можете да зададете часа и датата или да върнете към фабричните настройки.

Това меню е налично само когато Вашето мобилно устройство е свързано към продукта с Bluetooth®.

### 5.7.1 Час и дата

Часът и датата могат да се променят ръчно или чрез използване на часа и датата от мобилното устройство.

### 5.7.2 Нулиране до фабричните настройки

Настройките на потребителя може да се нулират до фабричните настройки.

**Забележка:** *Личен идентификационен номер, Сигнал на контура, Съобщения и Дата и час* няма да бъдат нулирани.

## 5.8 Безопасност



Настройките за сигурност управляват PIN кода, GeoFence и други функции за сигурност. За да се получи достъп до менюто *Сигурност*, трябва да се въведе правилният PIN код.

Това меню е налично само когато Вашето мобилно устройство е свързано към продукта с Bluetooth®.

### 5.8.1 Нов сигнал на контур

Сигналят на контура се избира произволно, за да се създаде уникална връзка между продукта и

зареждащата станция. В редки случаи може да е необходимо да се генерира нов сигнал, например ако 2 съседни инсталации имат много сходен сигнал.

### 5.8.2 Промяна на личен идентификационен номер

Можете да промените PIN кода. Запишете новия личен идентификационен номер в "Бележка". Вижте *Въведение на страница 8*.

### 5.8.3 Защита в случай на кражба

Чрез менюто *Защита в случай на кражба* можете да зададете времетраенето на алармата, както и в какви случаи трябва тя да се задейства. Фабричната настройка е да се изисква личен идентификационен номер и времетраенето на алармата да е 1 мин.

#### 5.8.3.1 Изисква се личен идентификационен номер

Тази функция означава, че продуктът не може да се стартира или управлява след натискане на бутона **STOP** (СТОП), без първо да се въведе правилният личен идентификационен номер. Ако се въведе 5 пъти грешен личен идентификационен номер, продуктът се блокира за известно време. Времето на блокиране се увеличава при всяко следващо неправилно въвеждане.

#### 5.8.3.2 Времетраене на алармата

Имате възможност да зададете колко дълго да продължава аларменият сигнал. Може да се настрои между 1 и 10 минути.

#### 5.8.3.3 Натиснат бутон СПИРАНЕ

Ако е разрешена алармата *"STOP button pressed"* (Натиснат е бутонът СТОП), алармата се изключва, ако някой натисне бутона **STOP** (СТОП) и не се въведе личният идентификационен номер в рамките на 30 секунди.

#### 5.8.3.4 Отнесена

Ако е разрешена алармата *Carried away* (Отнесена), продуктът регистрира неочаквани движения и алармата се изключва.

### 5.8.4 GeoFence

GeoFence е базирана на GPS защита от кражба, която създава виртуална ограда за продукта. Ако продуктът се намира на по-голямо от зададеното разстояние от централното положение, той ще бъде дезактивиран и ще стартира аларма. Централното положение се задава на текущото положение на продукта, когато е активиран GeoFence. За да се спре алармата и да се стартира отново продуктът, е необходим PIN код. GeoFence се активира само когато продуктът е включен.

## 5.9 Automower® Connect



В *Automower® Connect* можете да активирате или дезактивирате функцията *Automower® Connect*. Можете да свържете продукта към Wi-Fi мрежа. Можете също да видите силата на сигнала и състоянието на връзката.

Това меню е налично само когато Вашето мобилно устройство е свързано към продукта с Bluetooth®.

## 5.10 Съобщения

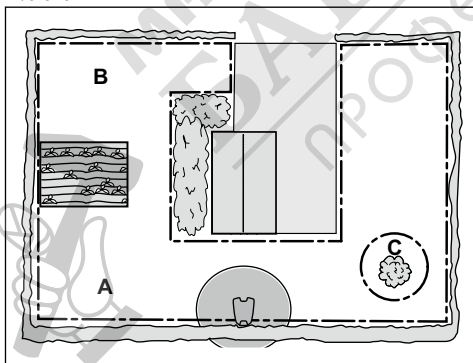
В това меню ще намерите досегашните съобщения за неизправност и информационни съобщения. За някои от съобщенията има съвети и препоръки, които спомагат за отстраняване на неизправността.

При смущения в работата на продукта, когато например е заседнал или когато акумулаторът е изтощен, се записва съобщение във връзка със смущенията и времето, по което са се случили.

Ако същото съобщение се повтори няколко пъти, това може да е признак, че е необходимо регулиране на инсталацията и продукта. Вижте *Въведение – монтаж на страница 14*.

## 5.11 Automower® Intelligent Mapping (AIM)

*Automower® Intelligent Mapping (AIM)* е налично в приложението *Automower® Connect*. Технологията използва различни датчици, включително GPS, в продукта. Точността на картата е приблизително 1 m/3.3 ft.



Някои от функциите на AIM са следните:

- Тя показва карта на моравата в приложението *Automower® Connect* със зареждащата станция,

граничния електрически проводник, водещия проводник и изолираните зони.

- Можете да създавате работни площи (A) и (B) в инсталацията, при което можете да задавате разписание и височина на рязане за всяка работна площ.
- Можете да създавате зони, в които да не се навлиза (C), в които продуктът не може да влиза и да коси трева.

**Забележка:** Чрез функцията AIM можете да задавате работни площи и зони, в които да не се навлиза, с точност приблизително 1 m/3.3 ft.

Събирането на данни за картата на AIM стартира автоматично. Продуктът събира данни, докато работи, и картата се попълва за 1 – 2 седмици. Отстранете временните препятствия от моравата, когато продуктът работи и събира данни. Ако промените инсталацията на проводниците или зареждащата станция, тогава трябва да създадете нова карта. Прочетете повече за AIM в приложението *Automower® Connect*.

## 5.12 Изтеглете фърмуера безжично FOTA (Firmware over the air)

Продуктът има функция, която изтегля автоматично новия фърмуер. Когато е наличен нов фърмуер, в приложението се показва известие откъде можете да изберете да инсталирате новия фърмуер. Светодиодният индикатор на продукта излъчва пулсираща светлина, когато се извършва актуализация на фърмуера. Ако продуктът не използва клетъчна връзка, той изтегля нов фърмуер, когато е паркиран в зареждащата станция. Продуктът трябва да има Wi-Fi покритие в зареждащата станция, за да изтегли нов фърмуер.

## 5.13 Профили на косене

В *Профили на косене* можете да запаметявате различни групи от настройки. Използвайте тази функция, когато използвате един продукт на повече от едно място или за да имате различни настройки на едно и също място. В *Профили на косене* са запаметени настройките на продукта, обектите на картата и техните настройки.

## 5.14 За преинсталиране на зареждащата станция на картата

Ако преместите или смените зареждащата станция, я преинсталирайте на картата. Можете също така да я преинсталирате, ако продуктът не може да се скачи или да се свърже със зареждащата станция.

1. Изберете *Обекти на картата > Зареждаща станция* в приложението.

- Изберете *Преинсталиране на зареждаща станция* и следвайте инструкциите.

---

**Забележка:** Други устройства с активиран Bluetooth® могат да причинят смущения в операцията по сдвояване. Деактивирайте Bluetooth® на другите устройства, ако те причиняват смущения в операцията по сдвояване.

---

## 5.15 За преинсталиране на базовата станция на картата

Ако преместите или смените базовата станция, я преинсталирайте на картата.

- Изберете *Обекти на картата > Базова станция* в приложението.
- Изберете *Преинсталиране на базова станция* и следвайте инструкциите.

---

**Забележка:** Ако преместите базовата станция, трябва да направите фабрично нулиране и да инсталирате всички карти отново.

---



МАГАЗИН  
БАШ МАЙСТОРА®  
ПРОФЕСИОНАЛНИ РЕШЕНИЯ

---

## 6 Работа

---

Най-често използваните работни настройки са включени в Automower® Access, направете справка с Automower® Access на страница 8. Всички режими на работа са налични в приложението Automower® Connect.

### 6.1 За включване на продукта



**ПРЕДУПРЕЖДЕНИЕ:** Прочетете и разберете главата за безопасност преди използване на продукта.

- Натиснете **регулиращото колело** за 3 секунди.
- Използвайте **регулиращото колело** за въвеждане на личния идентификационен номер.

### 6.2 За стартиране на продукта

1. Натиснете бутона **STOP (СТОП)**.
2. Използвайте **регулиращото колело** за въвеждане на личния идентификационен номер.
3. Използвайте **регулиращото колело**, за да изберете режима на работа. Направете справка с *Режими на работа – стартиране на страница 43*.
4. Натиснете бутона **START (СТАРТ)**.

**Забележка:** През първите седмици след монтажа звуковото ниво, което се чува при косенето на тревата, може да е по-високо от очакваното. Когато продуктът коси тревата известно време, звуковото ниво, което се чува, става много по-ниско.

#### 6.2.1 Режими на работа – стартиране

##### 6.2.1.1 Основна зона

Използвайте режима на работа *Основна зона*, за да може продуктът да коси и да се зарежда автоматично.

##### 6.2.1.2 Второстепенна зона

Използвайте режима на работа *Второстепенна зона*, за да окосите второстепенните зони. Трябва да преместите продукта ръчно от основната във второстепенната зона. Продуктът коси за избран период от време или докато батерията се изтощи.

**Забележка:** Когато е във второстепенна зона, трябва да поставите продукта ръчно в зареждащата станция, за да го заредите. Продуктът ще излезе от зареждащата станция и ще спре, когато батерията

се зареди. За да стартирате продукта, трябва да изберете режим на работа.

**Забележка:** Ако ще косите основната зона след зареждане на батерията, задайте продукта в режим *Основна зона*, преди да го поставите в зареждащата станция.

##### 6.2.1.3 Заменете графика

Използвайте режима на работа *Отхвърляне на разписанието*, за да отхвърлите временно настройките на *разписанието* за 24 часа или 3 дни.

**Забележка:** Не е възможно да се коси повече от максималното време на косене за всеки ден. Вижте *Описание на продукта на страница 8*.

### 6.3 За паркиране на продукта

1. Натиснете бутона **STOP (СТОП)**.
2. Използвайте **регулиращото колело** за въвеждане на личния идентификационен номер.
3. Използвайте **регулиращото колело**, за да изберете режима на паркиране. Вижте *Режими на работа – паркиране на страница 43*.
4. Натиснете бутона **START (СТАРТ)**.

#### 6.3.1 Режими на работа – паркиране

##### 6.3.1.1 Паркир. до сл. предуп.

Използвайте режима на работа *Паркиране до следващо предупреждение*, за да се върне продуктът в зареждащата станция. Продуктът ще остане в зареждащата станция, докато не изберете нов режим на работа.

##### 6.3.1.2 Стартиране по следващо разписание

Използвайте режима на работа *Стартиране по следващото разписание*, за да се върне продуктът в зареждащата станция. Продуктът ще остане в зареждащата станция до следващата настройка на *Разписание*.

##### 6.3.1.3 Избор на времетраене

Продуктът се връща обратно при зареждащата станция и остава за избраната продължителност на паркиране. Използвайте избора на операция, за да спрете временно текущия цикъл на косене и да оставите продукта при зареждащата станция.

### 6.3.1.4 Паркиране в точката за техническо обслужване (само монтаж EPOS™)

Можете да паркирате продукта в точката за техническо обслужване, за да извършите техническо обслужване на продукта. Продуктът е паркиран в точката за техническо обслужване, докато изберете нов режим на работа.

## 6.4 Спиране на продукта

1. Натиснете бутона **STOP** (СТОП), за да спрете продукта и двигателя на режещия апарат.

## 6.5 За ИЗКЛЮЧВАНЕ на продукта

1. Натиснете бутона **СПИРАНЕ**, за да спрете продукта.
2. Въведете личния идентификационен номер, ако е необходимо.
3. Натиснете **регулиращото колело** за 3 секунди, за да изключите продукта. Можете също така да използвате регулиращото колело за избор на *Изключване на захранването* в менюто на дисплея.
4. Уверете се, че светодиодният индикатор на регулиращото колело не свети.

## 6.6 За зареждане на акумулаторната батерия

Когато продуктът е нов или след дългосрочно съхранение, акумулаторната батерия може да е изтощена. Заредете акумулаторната батерия, преди да стартирате продукта. В режим *Основна площ* продуктът коси и се зарежда автоматично.

1. Включете продукта.
2. Поставете продукта в зареждащата станция, докато зареждащите плочи докоснат допирните плочи.
3. Извършете проверка дали продуктът се зарежда на дисплея на продукта или в приложението Automower® Connect.



## 7 Поддръжка

### 7.1 Въведение – техническо обслужване



**ПРЕДУПРЕЖДЕНИЕ:** Преди да извършите техническо обслужване по продукта, ИЗКЛУЧЕТЕ продукта.



**ПРЕДУПРЕЖДЕНИЕ:** Използвайте защитни ръкавици.

За по-добра работа и по-дълъг експлоатационен живот редовно почиствайте продукта и сменяйте износените части.

Когато продуктът е нов, проверявайте режещите дискове и ножовете всяка седмица. Ако износването е слабо, следващия път можете да увеличите интервала за преглед на режещите дискове и ножовете. Проверявайте режещите дискове и ножовете по-често, ако има силно износване.

Важно е режещият диск да се върти лесно и ръбовете на ножовете да не са повредени. Обикновено експлоатационният живот на ножовете е от 3 до 6 седмици. Следните условия могат да увеличат или намалят експлоатационния живот на ножовете:

- Време на работа и размер на работната площ.
- Дължина и дебелина на тревата.
- Почва, пясък или употреба на изкуствени торове.
- Обекти, като например конуси, инструменти, камъни и корени, в работната площ.

**Забележка:** Ако ножовете са затъпени, резултатът от косенето може да е незадоволителен. Вижте *Смяна на ножовете на страница 48* Начин на смяна на ножовете.

### 7.2 Разписание за техническо обслужване

Разписанието за техническо обслужване показва как да извършвате сервизно и техническо обслужване на продукта. Следвайте разписанието за техническо обслужване за по-добра работа и за увеличаване на експлоатационния живот на продукта.

X = инструкциите са предоставени в това ръководство за оператора.

O = инструкциите не са предоставени в това ръководство за оператора. Говорете с одобрен сервизен агент.

Подготовка	Всяка седмица	Ежегодно	Всяка трета година
Почистете продукта. Направете справка с <i>Почистване на продукта на страница 46</i> .	X		
Проверете продукта за повреди и износване.	X		
Извършете актуализация на фърмуера.	X		
Извършете проверка на съобщенията за сервизно обслужване за препоръчаните актуализации.		O	
<b>Сервизно обслужване</b>			
Проверете ножовете и сменете ножовете и винтовете на ножовете, ако е необходимо. Направете справка с <i>Смяна на ножовете на страница 48</i> .	X		
Проверете и полирайте допирните плочи на зареждащата станция.		X	
Проверете и полирайте зареждащите плочи на продукта.		X	

Подготовка	Всяка седмица	Ежегодно	Всяка трета година
Заредете напълно акумулаторната батерия, преди да оставите продукта за съхранение. Направете справка с <i>За зареждане на акумулаторната батерия на страница 44.</i>		X	
Проверете колелата за износване.		O	
Проверете и почистете колоните срещу сблъскване. Извършете проверка на въртящия момент на затягане на предните и задните колони срещу сблъскване.		O	
Уверете се, че продуктът се скачва и се зарежда правилно.		O	
Проверете кабела и конектора към зареждащите плочи върху корпуса на продукта.		O	
Проверете плъзгачата се плоча и лагера на плъзгачата се плоча.		O	
Проверете гумените силфонни маншони в системата за регулиране на височината на рязане.		O	
Проверете гумените силфонни маншони за колоните срещу сблъскване.		O	
Сменете гумените маншони за колоните срещу сблъсък.			O
Проверете и почистете въздушни филтър.		O	
Сменете въздушния филтър.			O
Извършете проверка на въртящия момент на затягане на винтовете на шасито.		O	
Отворете шасито и сменете всички уплътняващи планки.			O
<b>Последна стъпка</b>			
Използвайте софтуерен сервизен инструмент, за да извършите тест на функциите на продукта.		O	

## 7.3 Почистване на продукта



**ВНИМАНИЕ:** Не използвайте водоструйка за почистване на продукта. Не използвайте разтворители за почистване.

Продуктът не работи задоволително при наклони, ако колелата са блокирани с трева. Почиствайте продукта с четка или течаща вода от маркуч.

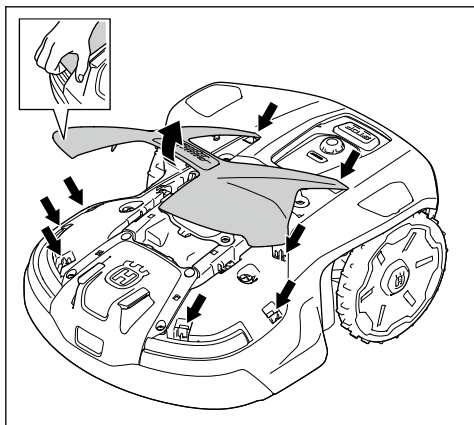
Husqvarna препоръчва използването на специален комплект за почистване и техническо обслужване. Обърнете се към Вашия сервизен дилър на Husqvarna за повече информация.

### 7.3.1 За почистване на корпуса, шасито и режещия диск

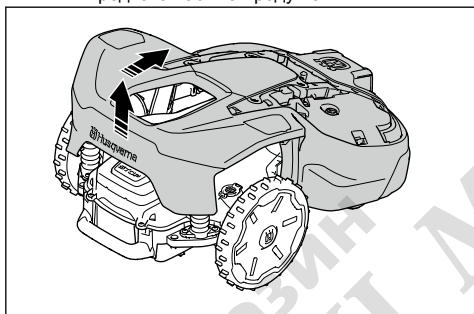
Проверявайте режещия диск и ножовете всяка седмица. Горният капак и корпусът на продукта могат да се отстранят за цялостно почистване

на продукта. Ако продуктът е замърсен, при необходимост използвайте неконцентриран сапунен разтвор. Използвайте четка или маркуч, за да почистите продукта. Не използвайте водоструйка за почистване на продукта.

1. ИЗКЛЮЧЕТЕ продукта.
2. Издърпайте внимателно горния капак отзад, в средата и отпред.

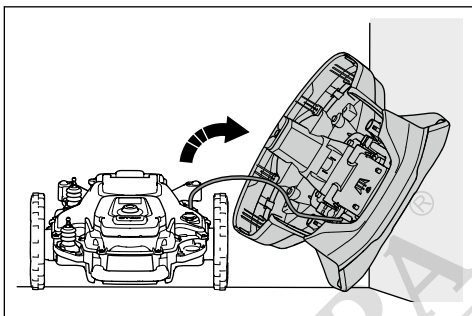
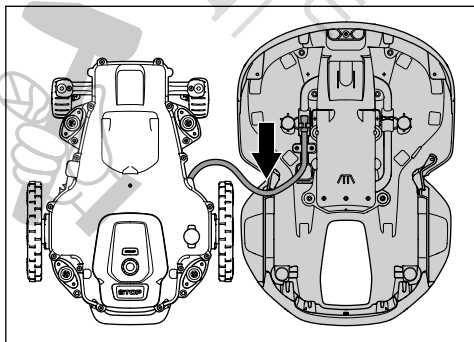


3. Хванете шасито с една ръка и отстранете корпуса с бързо и рязко издърпване нагоре и към предната част на продукта.

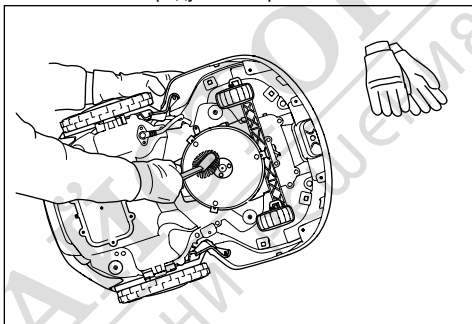


**ПРЕДУПРЕЖДЕНИЕ:** Ако ръцете Ви попаднат между корпуса на продукта и шасито, има риск от нараняване.

4. Поставете корпуса на продукта в съседство на шасито на продукта или го наклонете към стена.



5. Поставете продукта настрани.

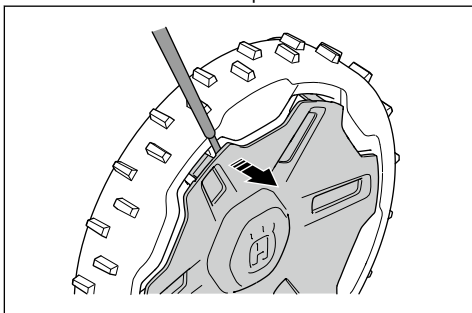


6. Почистете филфонните маншони на режещия диск между диска и шасито с четка. В същото време се уверете, че режещият диск се върти свободно. Уверете се, че ножовете не са повредени и могат да се въртят свободно.

### 7.3.2 За почистване на колелата

Продуктът не работи задоволително при наклони, ако колелата са блокирани с трева.

- Използвайте мека четка за почистване на колелата.
- Ако е необходимо, отстранете капака на колелата с плоска отвертка.



### 7.3.3 За почистване на зареждащата станция



#### ПРЕДУПРЕЖДЕНИЕ:

Разкачвайте захранването от захранващия контакт преди техническо обслужване или при почистване на зареждащата станция или захранването.

- Отстранете тревата, клонките и другите обекти от зареждащата станция.
- Използвайте четка или маркуч, за да почистите зареждащата станция.

### 7.4 Акумулаторна батерия



**ВНИМАНИЕ:** Заредете напълно акумулаторната батерия, преди да оставите продукта за съхранение. Ако акумулаторната батерия не е напълно заредена, тя може да се повреди.

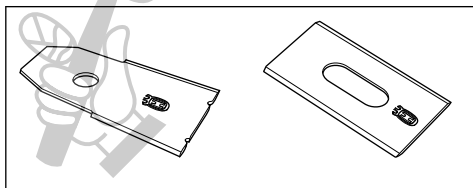
Ако времето за работа на продукта е по-кратко от нормалното между зарежданията, това означава, че акумулаторната батерия е в края на своя експлоатационен цикъл. Сменете акумулаторната батерия, за да удължите времето на работа.

**Забележка:** Животът на батерията е свързан с дължината на сезона и броя часове на ден, през които работи продуктът. Дългият сезон или многобройните часове работа на ден означават, че акумулаторната батерия трябва да се сменя често.

### 7.5 Смяна на ножовете



**ПРЕДУПРЕЖДЕНИЕ:** Husqvarna може да гарантира безопасност само ако се използват оригинални ножове Husqvarna с гравирана емблема H с корона.



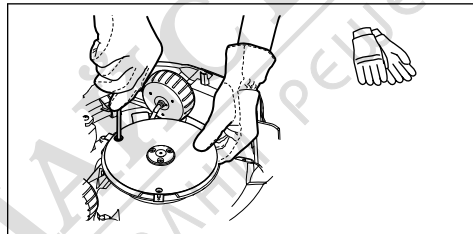
**ПРЕДУПРЕЖДЕНИЕ:** Когато сменяте ножовете, трябва да смените комплекта винтове. Използваните

винтове могат да се износят бързо и това да доведе до разхлабване на ножовете, което може да причини тежко нараняване.

За да работите безопасно, сменяйте износените или повредени ножове. Сменяйте ножовете редовно, за да постигнете задоволителен резултат от косенето и намалено потребление на енергия. Всичките 3 ножа и винтовете трябва да се сменят едновременно, за да се балансира системата за рязане.

#### 7.5.1 За смяна на ножовете

1. ИЗКЛЮЧЕТЕ продукта.
2. Поставете продукта с режещия диск нагоре върху чиста и мека повърхност.
3. Завъртете плъзгачата се плоча, докато отворите ѝ се подравнят с винтовете за ножа.
4. Отстранете 3-те ножа и 3-те винта.



5. Закрепете нови ножове и винтове.
6. Уверете се, че ножовете могат да се движат свободно.

## 8 Отстраняване на проблеми

### 8.1 Съобщения

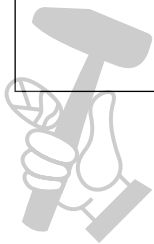
Съобщенията в таблицата по-долу се показват в Automower® Connect и Automower® Access. Ако едно и също съобщение се показва често, свържете се с Вашия представител на Husqvarna.

Съобщение	Причина	Действие
<i>Двигател на колело е блокиран, ляво/задно ляво/дясно/задно дясно</i>	Задвижващото колело е блокирано от трева или от други предмети.	Проверете задвижващото колело и отстранете тревата или предмета.
<i>Двигателят на колелото е претоварен, отляво/отдясно</i>		
<i>Проблем със задвижващото колело, отдясно/отляво</i>	Задвижващото колело е блокирано от трева или от други предмети.	Проверете дясното задвижващо колело и отстранете тревата или другите предмети. Ако проблемът продължава, се обърнете към Вашия оторизиран сервизен център.
<i>Режещата система е блокирана</i>	Режещата система е блокирана от трева или други обекти.	Проверете режещата система и отстранете тревата или другите обекти.
<i>Значителен дисбаланс в режещата система</i>	В режещия диск има вибрации.	Продължаването на работата може да повреди режещата система. Проверете дали ножовете и винтовете не са повредени или износени. Уверете се, че всички ножове са монтирани правилно и че има само по един нож, закрепен на всяка от позициите на режещия диск. Почистете ножовете и режещия диск.
<i>Височината на рязане е блокирана</i>	Трева или предмети са увити около механизма за регулиране на височината на рязане или между режещия диск и шасито.	Проверете режещия диск и маншоните около механизма за регулиране на височината на рязане и отстранете тревата или предметите, които може да са заседнали там.



Съобщение	Причина	Действие
<p><i>Няма сигнал от контура</i></p> 	В зареждащата станция няма мощност. Светодиодният индикатор на зареждащата станция не свети.	Проверете дали захранващият блок или кабелът за ниско напрежение не е повреден, или дали не е монтиран правилно към захранващия контакт или зареждащата станция. Проверете дали няма прекъсване на захранването или не се е активирала дефектнотокова защита.
	Граничният електрически проводник е повреден или не е монтиран правилно.	Уверете се, че граничният електрически проводник е правилно свързан към зареждащата станция. Проверете всички снаждания на граничния електрически проводник. Проверете за прекъсване на граничния електрически проводник и го поправете, ако е необходимо. Направете справка с <i>Монтаж на граничния електрически проводник на страница 34</i> .
	<i>Режим ECO</i> се активира, а сигналът на контура се деактивира при стартирането на продукта в работната площ.	Поставете продукта в зареждащата станция и го стартирайте. За да стартирате продукта ръчно в работната зона, натиснете бутона СТОП, преди да извадите продукта от зареждащата станция.
	Граничният електрически проводник се пресича по пътя си към и от изолирана зона.	Уверете се, че граничният електрически проводник е поставен правилно. Направете справка с <i>За инсталиране на зареждащата станция на страница 32</i> .
	Продуктът не открива сигнала на контура от зареждащата станция.	Поставете продукта в зареждащата станция и генерирайте нов сигнал на контура. Направете справка с <i>Нов сигнал на контура на страница 40</i> .
	Смущения от метални предмети (огради, арматурна стомана) или закопани кабели наблизко.	Опитайте се да преместите граничния електрически проводник и/или да направите повече изолирани зони в работната зона, за да се увеличи силата на сигнала.
	Продуктът е твърде далеч от граничния електрически проводник.	Повторете монтажа на граничния електрически проводник, така че всички части на работната зона да са на най-много 35 m/115 ft от граничния електрически проводник.
<p><i>Извън работната зона</i></p> 	Връзките на граничния електрически проводник към зареждащата станция са пресечени.	Уверете се, че граничният електрически проводник е свързан правилно. Направете справка с <i>Монтаж на граничния електрически проводник на страница 34</i> .
	Граничният електрически проводник е твърде близо до края на работната зона.	Уверете се, че граничния електрически проводник е разположен според инструкциите. Направете справка с <i>Монтаж на граничния електрически проводник на страница 34</i> .
	Граничният електрически проводник, виртуалната граница или виртуалните транспортни пътища са инсталирани в зона с твърде стръмен наклон.	
	Граничният електрически проводник е поставен в грешната посока около изолирана зона.	
	Смущения от метални предмети (огради, арматурна стомана) или закопани кабели наблизко.	Преместете граничния електрически проводник и/или създайте повече изолирани зони в работната площ, за да се увеличи силата на сигнала.
50 - Отстраняване на проблеми	Продуктът трудно разграничава сигнала от този на друга близка инсталация на	Поставете продукта в зареждащата станция и генерирайте нов сигнал на контура

Съобщение	Причина	Действие
<i>Преобърнат</i>	Продуктът е много наклонен или се е преобърнал.	Обърнете продукта с правилната страна нагоре.
<i>Косачката е наклонена</i>	Продуктът се накланя прекалено много.	Преместете продукта на равен участък.
<i>Повдигнат</i>	Сензорът за повдигане е активиран, тъй като продуктът е бил повдигнат.	Уверете се, че корпусът на продукта може да се движи свободно около своето шаси. Отстранете или създайте изолирана зона около обекти, които могат да причинят повдигането на корпуса. Ако проблемът продължава, се обърнете към Вашия оторизиран сервизен център.
<i>Възпрепятстван</i>	Продуктът е блокиран в малка площ зад няколко препятствия.	Проверете дали има препятствия, които не позволяват отдалечаването на продукта от това място.
<i>Подхлъзване</i>	Продуктът се плъзга поради наличието на препятствие.	Отстранете препятствието.
	Продуктът се плъзга, тъй като тревата е мокра.	Изчакайте, докато моравата изсъхне, преди да стартирате продукта отново.
	Продуктът се е натъкнал на препятствие и е спрял или колелата не могат да се движат по мократа трева.	Освободете продукта и отстранете проблема, причиняващ липса на задвижване. Ако това е поради мокра трева, изчакайте, докато моравата изсъхне, преди да използвате продукта.
	Продуктът се плъзга, тъй като наклонът е прекалено стръмен.	Изолирайте стръмния наклон с граничния електрически проводник. Направете справка с <i>За поставяне на граничния електрически проводник върху наклон на страница 30</i> .
	Продуктът се плъзга, тъй като наклонът е прекалено стръмен, когато продуктът следва водещия проводник.	Уверете се, че водещият проводник е монтиран диагонално на наклона. Направете справка с <i>За поставяне на граничния електрически проводник върху наклон на страница 30</i> .
<i>Сблъсък</i>	Корпусът на продукта не може да се движи свободно около шасито си.	Уверете се, че корпусът на продукта може да се движи свободно около шасито си. Проверете дали корпусът на продукта е монтиран правилно и дали не е блокиран от замърсявания. Ако проблемът продължава, се обърнете към Вашия оторизиран сервизен център.



Съобщение	Причина	Действие
<i>Аларма! Косачката е спряна</i>	Алармата е активирана, понеже продуктът е спрял.	За да дезактивирате алармата, въведете личния идентификационен номер. Настройките за алармата могат да се променят в менюто <i>Сигурност</i> . Направете справка с <i>Времетраене на алармата на страница 40</i> .
	Алармата е стартирана, тъй като продуктът е повдигнат.	
	Алармата е стартирана, тъй като продуктът е наклонен.	
<i>Аларма! Косачката е преместена</i>	Алармата е активирана, понеже продуктът е преместен.	
<i>Аларма! Извън GeoFence</i>	Алармата е стартирана, тъй като продуктът е бил извън GeoFence.	
<i>Временен проблем</i>	Временен проблем с електрониката или фърмуера на продукта.	Актуализирайте фърмуера чрез FOTA. Рестартирайте продукта. Ако проблемът продължава, се обърнете към Вашия оторизиран сервизен център.
<i>Електронен проблем</i>	Временен проблем с електрониката или фърмуера на продукта.	Рестартирайте продукта.
<i>Проблем с датчика на контура</i>		Ако проблемът продължава, говорете с Вашия одобрен сервизен дилър.
<i>Проблем с датчика за наклон</i>		
<i>Невалидна комбинация с подустройството</i>		
<i>Проблем с бутона СТОП</i>		
<i>Проблем със свързането</i>		
<i>Неизправна функция за безопасност</i>		
<i>Невалидна конфигурация на системата</i>		
<i>Проблем с датчика за повдигане</i>		
<i>Проблем с датчика за сблъскване</i>		
<i>Проблем с радара</i>		
<i>Временен проблем с акумулаторната батерия</i>		

Съобщение	Причина	Действие
<i>Проблем с акумулаторната батерия</i>	Временен проблем с акумулатора или фърмуера на продукта.	Рестартирайте продукта. Ако проблемът продължава, говорете с Вашия одобрен сервизен дилър.
	Неправилен тип акумулатор.	Използвайте само оригинални акумулаторни батерии, препоръчани от производителя.
<i>Изтощена акумулаторна батерия</i>	Продуктът не може да намери зареждащата станция.	Променете положението на водещия проводник. Направете справка с <i>За монтиране на водещия проводник на страница 34</i> .
		Извършете проверка настройките за монтажа относно начина на намиране на зареждащата станция. Направете справка с <i>За намиране на зареждащата станция на страница 38</i> .
	Батерията е в края на своя жизнен цикъл.	Обърнете се към Вашия оторизиран сервизен център за смяна на акумулаторната батерия.
	Продуктът не може да влезе в зареждащата станция, тъй като антената в опорната плоча на зареждащата станция е повредена.	Ако индикаторната лампа на зареждащата станция мига в червено, антената е повредена. Обърнете се към Вашия оторизиран сервизен център.
	Продуктът е в зареждащата станция, но акумулаторната батерия не се зарежда.	Проверете дали има контакт между зареждащите плочи на продукта и контактните плочи на зареждащата станция. Почистете допирните плочи и зареждащите плочи.
<i>Трябва да смените акумулаторната батерия</i>	Експлоатационните характеристики на акумулаторната батерия са паднали до ниско ниво.	Сменете акумулаторната батерия. Обърнете се към Вашия оторизиран сервизен център.
<i>Акумулаторната батерия е достигнала края на експлоатационния си живот</i>	Експлоатационните характеристики на акумулаторната батерия са паднали до критично ниско ниво.	Сменете акумулаторната батерия. Обърнете се към Вашия оторизиран сервизен център.
<i>Температурно ограничение</i>	Продуктът не работи, ако температурата на акумулаторната батерия е твърде висока или твърде ниска.	Продуктът започва да работи отново, когато температурата е между зададените граници и настройките на разписанието позволяват на продукта да работи. Уверете се, че зареждащата станция е поставена на защитена от слънцето площ.
<i>Прекалено висок заряден ток</i>	Акумулаторната батерия се зарежда с прекалено висок ток. Захранващият блок е от неправилен тип или е повреден.	Проверете дали захранващият блок и зареждащата станция не са повредени. Проверете дали използвате правилния захранващ блок и зареждаща станция. Рестартирайте продукта. Ако проблемът продължава, се обърнете към Вашия оторизиран сервизен център.

Съобщение	Причина	Действие
<i>Проблем със системата за зареждане</i>	Има корозия или замърсяване по зареждащите плочи и допирните плочи.	Рестартирайте продукта. Почистете зареждащите плочи на продукта и допирните плочи на зареждащата станция.
	Временен проблем с електрониката или фърмуера на продукта.	Рестартирайте продукта. Ако проблемът продължава, говорете с Вашия одобрен сервизен дилър.
<i>В зареждащата станция няма захранване</i>	Захранващият блок е от неправилен тип или е повреден.	Проверете захранващия блок. Сменете, ако е необходимо.
	Прекъсване на захранването.	Намерете и отстранете причината за липсата на захранване.
	Продуктът не може да се зарежда, тъй като няма контакт между допирните плочи и зареждащите плочи.	Уверете се, че между зареждащите и допирните плочи има контакт. Почистете допирните плочи и зареждащите плочи.
<i>Зареждащата станция е блокирана</i>	Продуктът не може да влезе в зареждащата станция, тъй като е блокиран или опорната плоча на зареждащата станция е наклонена или огъната.	Проверете защо продуктът не може да влезе в зареждащата станция. Отстранете всички предмети и проверете дали опорната плоча на зареждащата станция е в хоризонтално положение.
	Продуктът не може да влезе в зареждащата станция, тъй като е блокиран или опорната плоча на зареждащата станция е наклонена или огъната.	Проверете защо продуктът не може да влезе в зареждащата станция. Отстранете всички предмети и проверете дали опорната плоча на зареждащата станция е в хоризонтално положение.
<i>Заседнал в зареждащата станция</i>	Продуктът не може да напусне зареждащата станция, тъй като е блокиран или се плъзга върху опорната плоча на зареждащата станция.	Проверете защо продуктът не може да излезе от зареждащата станция. Отстранете всички предмети от опорната плоча на зареждащата станция и я почистете.
<i>Проблем с FlexiFence</i>	Акумулаторът на аксесоара на FlexiFence е изтощен. Принадлежността FlexiFence не работи, когато акумулаторната батерия е изтощена. Продуктът може да започне да коси в зоната за престой, ако го стартирате, преди да заредите принадлежността FlexiFence.	Паркирайте продукта и заредете аксесоара на FlexiFence, преди да стартирате продукта.
	Температурата в аксесоара на FlexiFence е по-висока от максималната гранична стойност и е зададена на позиция off (изкл.).	Поставете продукта на защитено от слънцето място. Оставете температурата на аксесоара на FlexiFence да спадне, преди да стартирате продукта.
<i>Проблеми с граничния електрически проводник</i>	Граничният електрически проводник за функцията <i>Поддръжка с проводник</i> е повреден или не е монтиран правилно.	Проверете дали граничният електрически проводник е правилно свързан към зареждащата станция. Проверете всички снаждания на граничния електрически проводник. Проверете дали граничният електрически проводник е повреден и го ремонтирайте, ако е необходимо.
<i>Проблем със захранването на принадлежностите</i>	Има проблем със захранването при порта за принадлежности.	Изключете продукта, разкачете и свържете принадлежността към порта за принадлежности. Включете продукта. Ако проблемът продължава, се обърнете към Вашия сервизен център.

Съобщение	Причина	Действие
<p>Неочаквано регулиране на височината на рязане</p> <p>Ограничен диапазон на височината на рязане</p> <p>Проблем с височината на рязане</p>	<p>Регулирането на височината на рязане не може да се движи.</p>	<p>Проверете регулирането на височината на рязане и отстранете тревата или предметите. Ако проблемът продължава, говорете с Вашия одобрен сервизен дилър.</p>
<p>Дисбаланс на режещата система</p>	<p>Продуктът открива вибрации в режещия диск.</p>	<p>Уверете се, че ножовете и винтовете не са повредени и износени. Уверете се, че всички ножове са монтирани правилно и че има само по един нож, закрепен на всяка от позициите на режещия диск. Почистете ножовете и режещия диск.</p>
<p>Водач 1 не е намерен</p> <p>Водач 2 не е намерен</p> <p>Водач 3 не е намерен</p>	<p>Водещият проводник, който сте монтирали преди, не е открит.</p>	<p>Проверете дали водещият проводник е свързан неправилно към зареждащата станция или към граничния електрически проводник. Проверете за прекъсване на водещия проводник. Направете справка с <i>Откриване на прекъсвания в проводника на контура на страница 60</i>.</p>
<p>Проблем с GPS навигацията</p>	<p>Проблем с оборудването за навигация с помощта на GPS.</p>	<p>Рестартирайте продукта. Ако проблемът продължава, се обърнете към Вашия оторизиран сервизен център.</p>
<p>Слаб GPS сигнал</p>	<p>GPS сигналът е блокиран в големи части от работната зона.</p>	<p>Ако е възможно, отстранете обектите, които могат да блокират GPS сигнала.</p> <p>Деактивирайте функцията за GPS навигация и използвайте функцията за покритие на косене. Направете справка с <i>Навигация с помощта на GPS на страница 38</i>.</p>
<p>Работната площ е нарушена</p>	<p>Зареждащата станция или базовата станция са преместени.</p>	<p>Извършете нова инсталация на картата.</p>
<p>Прекалено много точки от маршрута</p>	<p>В текущата работна зона има прекалено много точки от маршрута.</p>	<p>Направете нова инсталация на работната зона, зоната, в която да не се навлиза, и траекториите на придвижване. Разделете текущата работна зона на повече работни зони.</p>
<p>Няма налични данни за корекция</p>	<p>Технически проблеми с EPOS™ през облака Husqvarna®.</p> <p>Продуктът няма клетъчна връзка и не може да получи данни за корекция.</p>	<p>Рестартирайте продукта. Ако проблемът остава, съобщението изисква намесата на оторизиран сервизен техник.</p> <p>Уверете се, че имате клетъчно покритие във всички части на площта, където работи продуктът.</p>


Съобщение	Причина	Действие
<i>Търсене на позиция</i>	Слаб сателитен сигнал към базовата станция.	Сателитният сигнал е отслабнал временно. Продуктът ще започне да работи, когато сателитният сигнал стане добър.  Проверете инсталацията на базовата станция.
	Слаб сателитен сигнал към продукта.	Сателитният сигнал е отслабнал временно. Продуктът ще започне да работи, когато сателитният сигнал стане добър.  Проверете дали няма обект между продукта и небето, който причинява смущения в сателитния сигнал. Отстранете предмета или извършете нова инсталация, при която тези части не са включени в работната зона. Направете справка с <i>Инсталиране на обекти на картата на страница 22</i> .
<i>Проблем с комуникацията на базовата станция</i>	Продуктът не е свързан към базовата станция.	Извършете операция по удвояване между продукта и базовата станция.
	Базовата станция не е инсталирана правилно.	Проверете инсталацията на базовата станция.
	Продуктът не получава радиосигнал от базовата станция във всички зони, в които работи.	Проверете дали продуктът получава радиосигнал от базовата станция във всички части на работната зона. Ако не получава, тогава направете нова инсталация на базовата станция или нова инсталация на картата. Направете справка с <i>Инсталиране на обекти на картата на страница 22</i> .
	Прекъсване на захранването.	Проверете и отстранете причината за прекъсването на захранването на базовата станция.
	В базовата станция има грешка и светодиодният индикатор мига в червено.	Прекъснете захранването към базовата станция и го свържете отново, за да рестартирате базовата станция. Ако проблемът продължава, говорете с Вашия одобрен сервизен дилър.
	Има смущения от друга базова станция или от други радиосистеми в зоната.	Рестартирайте продукта. Ако проблемът продължава, говорете с Вашия одобрен сервизен дилър.
<i>Наклонът е твърде стръмен</i>	Продуктът е спрял, тъй като наклонът е твърде стръмен.	Променете инсталацията на граничния електрически проводник, за да се изключи тази стръмна част от работната площ.
<i>Комплектът за автоматично включване EPOS не е намерен</i>	Комплектът за автоматично включване EPOS е монтиран по-рано, но не може да бъде намерен.	Уверете се, че комплектът за автоматично включване EPOS е монтиран правилно и че кабелът е свързан. Рестартирайте продукта. Ако проблемът продължава, се обърнете към Вашия оторизиран сервизен център.

Съобщение	Причина	Действие
<i>Проблем с комуникацията на зареждащата станция</i>	Косачката не може да комуникира със зарядната станция.	Създайте нов сигнал на контура или преинсталирайте Вашата зарядна станция в "изглед на карта" в приложението. Ако проблемът продължава, се обърнете към Вашия оторизиран сервизен център.
	Прекъсване на захранването	Намерете и отстранете причината за липсата на захранване.
<i>Невалидна конфигурация на фърмуера</i>	Фърмуерът в продукта не е актуализиран.	Актуализирайте фърмуера до най-новата версия.
<i>Проблем с картата</i>	Файлът с обектите на картата е неправилен.	Проверете картата в приложението. Коририрайте картата и я запаметете.
		Изтрийте картата и извършете нова инсталация.
<i>Местоназначението не може да се достигне</i>	Продуктът не може да достигне до местоназначението, тъй като има преграда, която блокира пътя към работната площ.	Редактирайте или отстранете зоната за престой или направете нова инсталация на работната площ.
	За EPOS™ инсталация, няма транспортен път до работната площ.	Редактирайте или отстранете зоната за престой или направете нова инсталация на работната площ.
	За EPOS™ инсталация връщането обратно към зареждащата станция е блокирано от препятствие.	Отстранете препятствието.
	За EPOS™ инсталация пътят до точката на техническо обслужване е блокиран от препятствие.	
<i>Местоназначението е блокирано</i>	Пътят към местоназначението е блокиран от препятствие.	Отстранете препятствието от пътя до местоназначението.
	Пътят към местоназначението е блокиран от зона, в която да не се навлиза.	Редактирайте или отстранете зоната за престой или направете нова инсталация на работната площ.
	За EPOS™ инсталация, няма транспортен път до работната площ.	Направете транспортен път до работната площ.



## 8.2 Светодиоден индикатор на зареждащата станция за монтаж на граничен електрически проводник

Светодиодният индикатор на зареждащата станция е зелен, когато монтажът е правилен. Ако светодиодният индикатор на зареждащата станция не е зелен, следвайте инструкциите от таблицата за търсене и отстраняване на неизправности по-долу.

Обърнете се към Вашия местен представител на Husqvarna или отидете на [www.husqvarna.com](http://www.husqvarna.com) за повече информация. 

Светодиоден индикатор	Причина	Действие
Постоянно зелено	Сигналите на зареждащата станция са добри.	Не е необходимо действие.
Мига в зелено	Сигналите на зареждащата станция са добри и е активиран <i>Режим ECO</i> .	Не е необходимо действие.
Мига в синьо	Граничният електрически проводник не е свързан към зареждащата станция.	Свържете граничния електрически проводник към зареждащата станция.
	Граничният електрически проводник е повреден.	Сменете повредения участък на граничния електрически проводник с нов граничен електрически проводник.
Мига в червено	Смущения в антената на зареждащата станция.	Говорете с Вашия местен представител на Husqvarna.
Постоянно червено	Грешка в навигационната печатна платка или неправилно захранване в зареждащата станция.	Грешката трябва да се коригира от упълномощен сервизен техник. Говорете с Вашия местен представител на Husqvarna.



## 8.3 СИМПТОМИ

Ако продуктът не работи нормално, следвайте указанията в таблицата със симптоми по-долу. Обърнете се към отдела за обслужване на клиенти на Husqvarna, ако не можете да установите причината за неизправността.

Симптоми	Причина	Действие
Продуктът се скачва трудно.	Водещият проводник не е разположен в права линия и на правилното разстояние от зареждащата станция.	Извършете проверка на монтажа на зареждащата станция. Вижте <i>За инсталиране на зареждащата станция на страница 32</i> .
	Водещият проводник не е вкаран в отвора на зареждащата платформа.	Уверете се, че водещият проводник е поставен в права линия и в отвора на зареждащата платформа. Вижте <i>За монтиране на водещия проводник на страница 34</i> .
	Зареждащата станция не е върху равна повърхност.	Поставете зареждащата станция върху равна повърхност. Вижте <i>За да проверите къде да поставите зареждащата станция на страница 28</i> .
Продуктът работи в неподходящото време	Часът или датата на продукта са неправилни.	Настройте часа или датата. Вижте <i>Час и дата на страница 40</i> .
	Началните и крайните времена за работа са неправилни.	Променете настройките за <i>Разписание</i> . Вижте <i>Разписание на страница 36</i> .
Продуктът вибрира.	Режещата система не е балансирана поради наличие на повредени ножове.	Проверете ножовете и винтовете и, ако е необходимо, ги сменете. Вижте <i>Смяна на ножовете на страница 48</i> .
	Режещата система не е балансирана поради наличие на твърде много ножове в една и съща позиция.	Извършете проверка дали на всеки винт е закрепен само един нож.
	В продукта са монтирани ножове с различна дебелина.	Извършете проверка дали ножовете са с различна дебелина и ги подменете, ако е необходимо.
Продуктът работи, но режещият диск не се върти.	Продуктът търси зареждащата станция или се движи към началната точка.	Обичайна работа на продукта. Когато продуктът търси зареждащата станция, режещият диск не се върти.
Между зарежданията продуктът работи в продължение на по-къси периоди от обикновено.	Трева или друг предмет предизвиква блокиране на режещия диск.	Отстранете и почистете режещия диск. Направете справка с <i>За почистване на корпуса, шасито и режещия диск на страница 46</i> .
	Батерията е в края на своя жизнен цикъл.	Сменете акумулаторната батерия. Вижте <i>Акумулаторна батерия на страница 48</i> .
	Затъпени ножове. Необходима е повече енергия при косене на тревата.	Сменете ножовете. Вижте <i>Смяна на ножовете на страница 48</i> .
Времето за косене и времето за зареждане са по-кратки от обикновено.	Батерията е в края на своя жизнен цикъл.	Сменете акумулаторната батерия. Вижте <i>Акумулаторна батерия на страница 48</i> .

Симптоми	Причина	Действие
Продуктът е паркиран в зареждащата станция в продължение на часове.	Продуктът е използвал максималното време за рязане за деня.	Не е необходимо действие. Вижте <i>Разписание на страница 36</i> .
	Капакът е затворен, но бутонът <b>START</b> (СТАРТ) не е натиснат.	Натиснете бутона <b>STOP</b> (СТОП), за да отворите капака. Въведете личния идентификационен номер и потвърдете с бутона <b>OK</b> . Натиснете бутона <b>START</b> (СТАРТ) и след това затворете капака.
	Активиран е режим на паркиране.	Променете режима на работа. Вижте <i>Режими на работа – стартиране на страница 43</i> .
	Продуктът не работи, ако температурата на акумулаторната батерия е твърде висока или твърде ниска.	Уверете се, че зареждащата станция е поставена на защитена от слънцето площ.
Получава се неравномерно косене.	Продуктът работи малък брой часове на ден.	Увеличете времето на рязане. Вижте <i>Разписание на страница 36</i> .
	За формата на работната площ се налага промяна на настройките за <i>Покритие на косене</i> , за да се обхванат всички части от работната площ.	Променете настройките за площите, в които продуктът започва да коси и колко често. Вижте <i>Навигация с помощта на GPS на страница 38</i> .
	Работната площ е твърде голяма.	Намалете размера на работната площ или удължете разписанието. Вижте <i>Разписание на страница 36</i> .
	Затъпени ножове.	Сменете всички ножове. Вижте <i>Смяна на ножовете на страница 48</i> .
	Тревата е много висока по отношение на настроената височина на рязане.	Увеличете височината на рязане и след това я намалете, когато тревата стане по-ниска.
	Натрупване на трева до режещия диск или около двусекционния вал на двигателя.	Отстранете натрупаната трева и почистете продукта. Вижте <i>За почистване на корпуса, шасито и режещия диск на страница 46</i> .
Акумулаторната батерия е изтощена и сте поставили продукта в зареждащата станция, но продуктът не се зарежда и не може да бъде включен.	Ако акумулаторната батерия е дълбоко разредена, ще отнеме дълго време да се зареди, преди продуктът да може да бъде включен.	Оставете продукта в зареждащата станция за 24 часа и пробвайте дали продуктът може да бъде включен. Ако проблемът остава, се обърнете към Вашия оторизиран сервизен техник.

## 8.4 Откриване на прекъсвания в проводника на контура

Прекъсванията в проводника на контура обикновено са резултат от непреднамерено физическо увреждане на проводника, като например работа в градината с лопата. В държави, където земята замръзва, проводникът може да се повреди от движението на остри камъни в земята. Прекъсванията могат да възникват и поради прекаленото опъване на проводника по време на монтажа.

Косенето на тревата твърде ниско веднага след монтажа може да повреди изолацията на проводника. Повреждането на изолацията може да не причини смущения до няколко седмици или месеца по-късно.



**ВНИМАНИЕ:** През първите седмици след монтажа винаги избирайте максималната височина на косене и след това намалявайте височината с по една стъпка на всяка втора седмица, докато достигнете желаната височина на косене.

Повредено снаждане на проводника на контура също може да доведе до прекъсвания няколко седмици след снаждането. Лошото снаждане може например да е в резултат на недостатъчно здраво пресоване на съединението с клещи или на използване на съединение с по-ниско качество от това на оригиналното.

**Забележка:** Преди да извършите по-нататъшно търсене и отстраняване на неизправности, първо проверете всички известни снаждания.

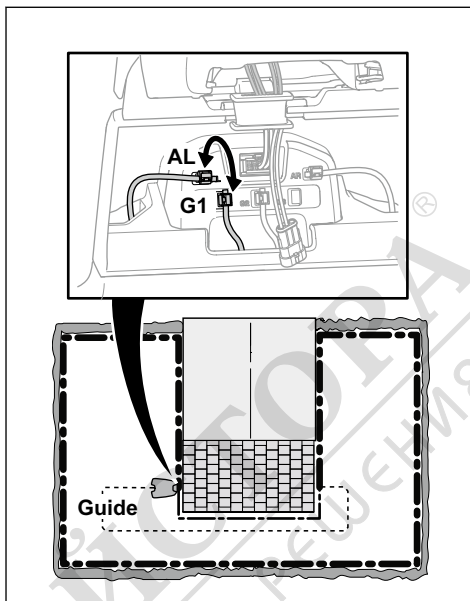
Прекъсването на проводника може да се намери чрез постепенно намаляване наполовина на разстоянието на контура, където може да се е получило прекъсването, докато остане само много къса част от проводника.

Следващият метод не работи, ако е активиран режим *ECO*. Първо се уверете, че *Режим ECO* е изключен. Вижте *Режим ECO* на страница 38.

1. Проверете дали индикаторната лампа в зареждащата станция мига в синьо, което указва прекъсване в граничния контур. Вижте *Светодиоден индикатор на зареждащата станция за монтаж на граничен електрически проводник на страница 58*.
2. Проверете дали връзките на граничния електрически проводник към зареждащата станция са правилно свързани и дали не са повредени. Проверете дали индикаторната лампа в зареждащата станция все още мига в синьо.
3. Превключете връзките между водещия проводник и граничния електрически проводник в зареждащата станция.

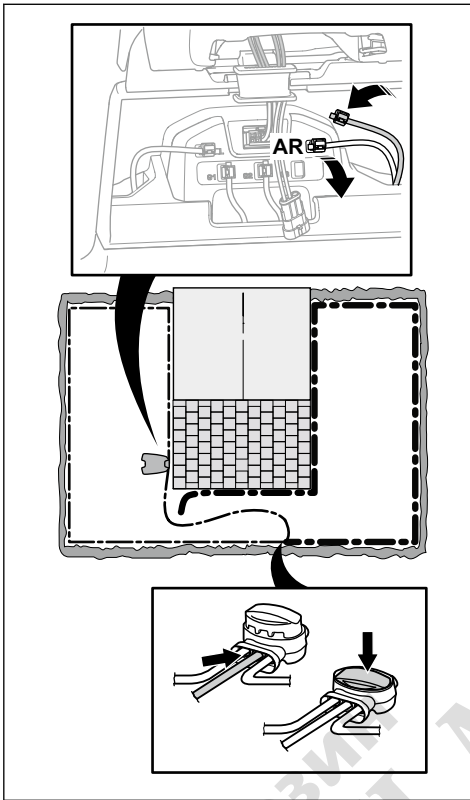
Започнете с превключване на връзка AL и G1. Някои модели имат допълнителни водещи проводници. За тях можете да следвате същата процедура.

Ако индикаторната лампа свети с постоянна зелена светлина, прекъсването е някъде по граничния електрически проводник между AL и точката, където водещият проводник се свързва с граничния електрически проводник (дебелата черна линия на илюстрацията).

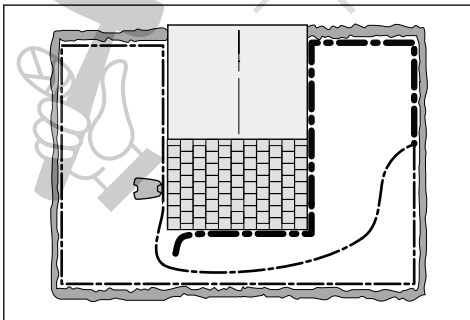


За да коригирате неизправността, имате нужда от граничен електрически проводник, конектор(и) и съединение(я):

- а) Ако предполагаемият граничен електрически проводник е къс, тогава е най-лесно да смените целия граничен електрически проводник между AL и точката, където водещият проводник се свързва към граничния електрически проводник (дебелата черна линия).
- б) Ако предполагаемият граничен електрически проводник е дълъг (дебелата черна линия), направете следното: Поставете AL и G1 в техните първоначални положения. След това разкачете AR. Свържете нов проводник на контура към AR. Свържете другия край на този нов проводник на контура в средата на предполагаемия участък на проводника.

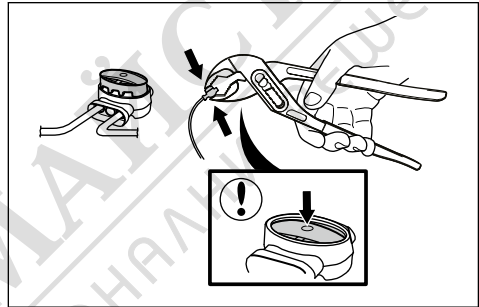


Ако сега индикаторната лампа е зелена, прекъсването е някъде в проводника между разкачения край и точката, където е свързан новият проводник (дебелата черна линия по-долу). В този случай преместете връзката за новия проводник по-близо до разкачения край (приблизително около средата на предполагаемия участък на проводника) и отново проверете дали индикаторната лампа е зелена.



Продължете, докато остане само много малък участък от проводника, който е разликата между постоянна зелена светлина и мигаща синя светлина. След това следвайте инструкцията в стъпка 5 по-долу.

4. Ако индикаторната лампа все още мига в синьо в стъпка 3 по-горе: Поставете AL и G1 в техните първоначални положения. След това превключете AR и G1. Ако индикаторната лампа сега свети с постоянна зелена светлина, разкачете AL и свържете нов граничен електрически проводник към AL. Свържете другия край на този нов проводник в средата на предполагаемия участък на проводника. Следвайте същия подход като в 3а) и 3б) по-горе.
5. Когато прекъсването бъде открито, повреденият участък трябва да се смени с нов проводник. Винаги използвайте оригинални съединения.



## 9 Транспортиране, съхранение и изхвърляне

### 9.1 Транспортиране

Доставените литиево-йонни акумулатори отговарят на изискванията на законодателството за опасни продукти.

- Спазвайте всички приложими национални наредби.
- Специалното изискване на опаковката и етикетите за търговско транспортиране трябва да се спазва, включително от третите страни и спедиторите.
- Относно начина за отстраняване на акумулатора направете справка с пълната инструкция за експлоатация на [www.husqvarna.com](http://www.husqvarna.com).

### 9.2 За оставяне на продукта за съхранение



**ВНИМАНИЕ:** Заредете напълно акумулаторната батерия, преди да оставите продукта за съхранение. Ако акумулаторната батерия не е напълно заредена, тя може да се повреди.

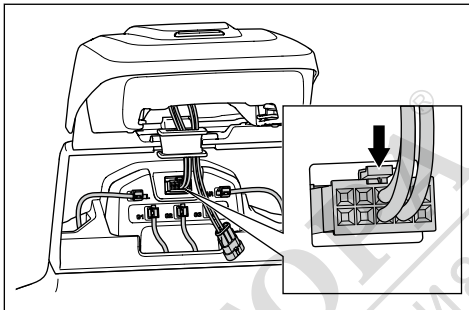
- Заредете продукта напълно. Вижте *За зареждане на акумулаторната батерия на страница 44*.
- **ИЗКЛЮЧЕТЕ** продукта. Вижте *За ИЗКЛЮЧВАНЕ на продукта на страница 44*.
- Почистете продукта. Вижте *Почистване на продукта на страница 46*.
- Поставете продукта в суха площ без скреж.
- Препоръчваме да поставите продукта в неговата опаковка или да поставите продукта с всички колела на равна повърхност. Можете също така да закачите продукта на закачалка за стена Husqvarna. Обърнете се към Вашия представител на Husqvarna за повече информация относно наличните закачалки за стена.

### 9.3 За оставяне на зареждащата станция на съхранение

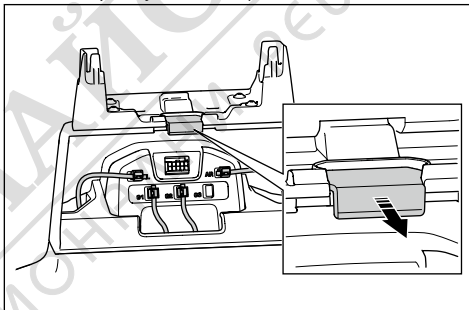
Можете да отстраните горната част на зареждащата станция и да я оставите на съхранение. Не е необходимо да оставяте опорната плоча на зарядната станция на съхранение.

1. Повдигнете и наклонете горната част на зареждащата станция и отворете капака.
2. Разкачете захранващия блок от зареждащата станция и от захранващия контакт.

3. Разкачете кабела.



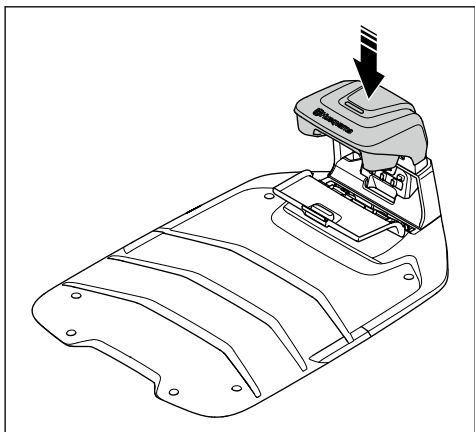
4. Отстранете уплътнителя с кабелите.
5. Издърпайте горната част на зареждащата станция нагоре и я отстранете.
6. Затворете уплътняващия капак.



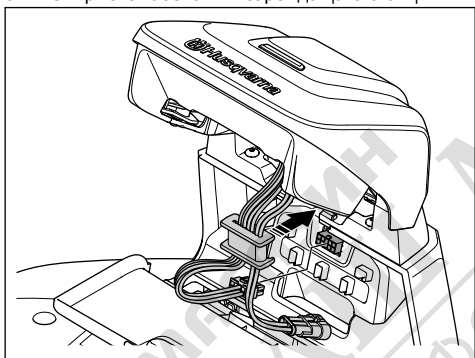
7. Затворете капака.
8. Поставете захранващия блок и горната част на зареждащата станция в суха площ без скреж.

### 9.4 За монтиране на зареждащата станция след съхранение

1. Отворете капака.
2. Натиснете навътре уплътняващия капак.
3. Закрепете горната част на зареждащата станция.



4. Повдигнете и наклонете горната част на зареждащата станция.
5. Поставете уплътнителя с кабелите на мястото му.
6. Свържете кабела към зареждащата станция.



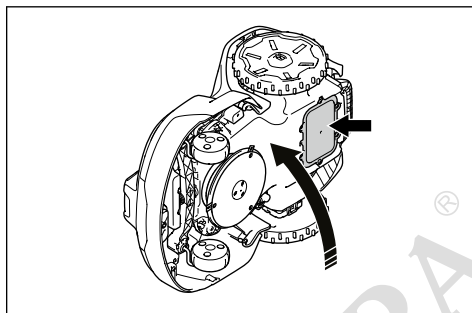
7. Свържете захранващия блок към захранващия контакт и към зареждащата станция.
8. Затворете капака.

## 9.5 Изхвърляне

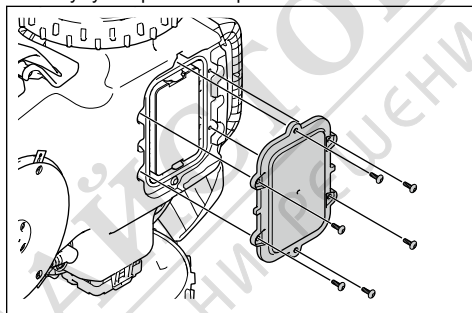
- Съблюдавайте местните изисквания за рециклиране и приложимите разпоредби.
- Относно въпроси, свързани с махането на акумулатора, направете справка с *За отстраняване на акумулаторната батерия на страница 64*.

### 9.5.1 За отстраняване на акумулаторната батерия

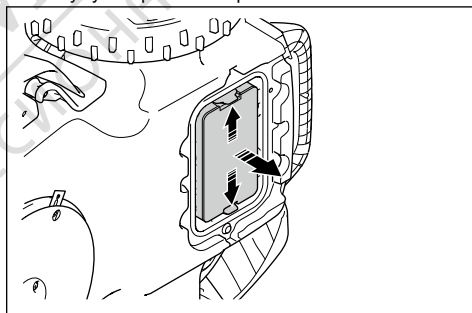
1. ИЗКЛЮЧЕТЕ продукта.
2. Обърнете продукта върху една му страна.



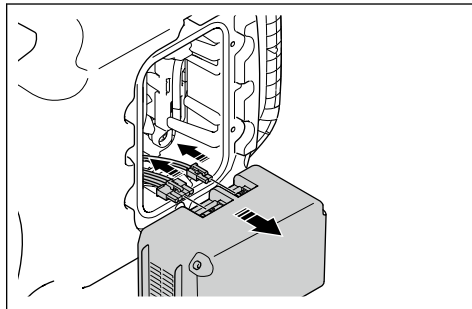
3. Отстранете 6-те винта за капака на акумулаторната батерия.



4. Натиснете 2-те щипки и отстранете акумулаторната батерия.



5. Разкачете кабела на акумулаторната батерия.



## 10 Технически данни

### 10.1 Технически характеристики

Размери	Automower® 320 NERA	Automower® 430X NERA	Automower® 450X NERA
Дължина, cm/in	75/29,6	75/29,6	75/29,6
Ширина, cm/in	54/21,4	54/21,4	54/21,4
Височина, cm/in	28/11,1	28/11,1	28/11,1
Тегло, kg/lb	12,8/28	14,6/32	14,5/32

Електрическа система	Automower® 320 NERA	Automower® 430X NERA	Automower® 450X NERA
Акумулаторна батерия, литиевойонна, 18, V/4,9 Ah № на арт.	590 81 01-02	590 81 01-02	
Акумулаторна батерия, литиевойонна, 18,0 V/5,0 Ah, кат. №	536 81 24-01, 590 81 01-01, 590 81 01-03	536 81 24-01, 590 81 01-01, 590 81 01-03	
Акумулаторна батерия, литиевойонна, 18,5 V/5,0 Ah, кат. №	536 81 24-02	536 81 24-02	
Акумулаторна батерия, литиевойонна, 18,0 V/5,2 Ah, арт. №	590 81 01-04	590 81 01-04	
Акумулаторна батерия, литиевойонна, 18,0 V/7,5 Ah, кат. №			599 78 86-01
Акумулаторна батерия, литиевойонна, 18,0 V/8,4 Ah, арт. №			599 78 86-03
Акумулаторна батерия, литиевойонна, 18,5 V/7,5 Ah, кат. №		599 78 86-04	
Захранване (28 V DC), V AC	100 – 240	100 – 240	100 – 240
Дължина на кабела за ниско напрежение, m/ft	10/32,8	10/32,8	10/32,8
Средно потребление на енергия при максимална употреба	11 kWh/месец за работна площ от 2200m <sup>2</sup> /0,55 акър	13 kWh/месец за работна площ от 3200m <sup>2</sup> /0,8 акър	18 kWh/месец за работна площ от 5000m <sup>2</sup> /1,25 акър
Ток на зареждане, A DC	2,2	4,2	7,0
Видове захранващи блокове <sup>11</sup>	FW7438/28/D/XX/Y	FW7448/28/D/XX/Y, ADP-120FR XX X; DT	FW7458/28/D/XX/Y, ADP-200MR XX X; DT
Средно време за косене, мин.	135	100	145
Средно време за зареждане, мин.	75	40	40

<sup>11</sup> XX, YY могат да бъдат всякакви буквено-цифрови знаци или празно място само за маркетингови цели, без технически разлики. "XX" посочва версията за държавата, като например JP, а "Y" посочва версията на продукта, като например V.

Антенa на граничен електрически проводник	Automower® 320 NERA	Automower® 430X NERA	Automower® 450X NERA
Работна честотна лента, Hz	100 – 80000	100 – 80000	100 – 80000
Максимално магнитно поле, dBuA/m <sup>12</sup>	82	82	82
Максимална мощност на радиочестотен сигнал, mWпри 60 m <sup>13</sup>	< 25	< 25	< 25

Данни за звука <sup>14</sup>	Automower® 320 NERA	Automower® 430X NERA	Automower® 450X NERA
Ниво на шума, прието, dB(A)	58	56	58
Измерена звукова мощност на ниво на шума, dB (A)	58	55	58
Неопределености на шумовите емисии, KWA dB (A)	3	1	1
Звуково налягане на ниво на шума при ухото на оператора, dB (A) <sup>15</sup>	50	47	50

Косене	Automower® 320 NERA	Automower® 430X NERA	Automower® 450X NERA
Режеща система	3 шарнирни ножа	3 шарнирни ножа	3 шарнирни ножа
Обороти на двигателя за косене, об/мин	2300	2300	2500
Консумация на енергия при косене, W +/- 20%	15	19	26
Височина на косене, cm/in	2 – 6/0,8 – 2,4	2 – 6/0,8 – 2,4	2 – 6/0,8 – 2,4
Ширина на косене, cm/in	24/9,4	24/9,4	24/9,4
Брой водещи проводници	2	3	3
Възможно най-тесен проход, cm/in	60/24	60/24	60/24
Максимален наклон за работната площ, %	50	50	50
Максимален наклон за граничния електрически проводник, %	25	25	25
Максимална дължина на граничния електрически проводник, m/ft	800/2600	800/2600	800/2600
Максимална дължина на водещия контур, m/ft <sup>16</sup>	400/1300	400/1300	400/1300
Максимално разстояние до граничния електрически проводник, m/ft	35/115	35/115	35/115

<sup>12</sup> Измерено съгласно EN 303 447.

<sup>13</sup> Максимална активна мощност на изхода към антените в честотната лента, в която работи радиооборудването.

<sup>14</sup> Определено съгласно Директива 2006/42/ЕО и стандарт EN 50636-2-107. С изключение на нивото на шума, за което се приема, че се измерва съгласно ISO 11094:1991.

<sup>15</sup> Неопределености на звуковото налягане K<sub>ра</sub>, 2 – 4 dB (A)

<sup>16</sup> Водещият контур е контурът, който се състои от водещия проводник и частта от граничния електрически проводник от разклонението с водещия проводник към дясната връзка в зареждащата станция.

Косене	Automower® 320 NERA	Automower® 430X NERA	Automower® 450X NERA
Капацитет на площта – нестандартен, m <sup>2</sup> /акър	2200/0,55	3200/0,8	5000/1,25
Капацитет на площта – систематичен с EPOS™, m <sup>2</sup> /акър	3300/0,8	4800/1,2	7500/1,9

IP код	Automower® 320 NERA	Automower® 430X NERA	Automower® 450X NERA
Косачка робот	IPX5	IPX5	IPX5
Зареждаща станция	IPX5	IPX5	IPX5
Захранване	IP44	IP44	IP44

#### Поддържани честотни ленти<sup>17</sup>

Automower® Connect 2G	GSM 850 MHz, E-GSM 900 MHz, DCS 1800 MHz, PCS 1900 MHz
Automower® Connect 4G (за всички пазари, с изключение на Тайван и Южна Америка)	Честотна лента 1 (2100 MHz), честотна лента 2 (1900 MHz), честотна лента 3 (1800 MHz), честотна лента 4 (1700 MHz), честотна лента 5 (850 MHz), честотна лента 8 (900 MHz), честотна лента 12 (700 MHz), честотна лента 13 (700 MHz), честотна лента 18 (850 MHz), честотна лента 19 (850 MHz), честотна лента 20 (800 MHz), честотна лента 25 (1900 MHz), честотна лента 26 (850 MHz), честотна лента 27 (850 MHz), честотна лента 28 (700 MHz), честотна лента 66 (1700 MHz), честотна лента 71 (600 MHz), честотна лента 85 (700 MHz)
Automower® Connect 4G (само за Тайван и Южна Америка)	Честотна лента 1 (2100 MHz), честотна лента 2 (1900 MHz), честотна лента 3 (1800 MHz), честотна лента 4 (1700 MHz), честотна лента 5 (850 MHz), честотна лента 8 (900 MHz), честотна лента 12 (700 MHz), честотна лента 13 (700 MHz), честотна лента 17 (700 MHz), честотна лента 19 (850 MHz), честотна лента 20 (800 MHz), честотна лента 25 (1900 MHz), честотна лента 26 (850 MHz), честотна лента 28 (700 MHz), честотна лента 39 (1900 MHz)
SRD868 (Европа)	863 – 870 MHz
SRD915 (Австралия)	915 – 928 MHz
SRD915 (Нова Зеландия)	915 – 928 MHz



<sup>17</sup> Не всички държави поддържат клетъчна връзка поради специфичните за региона клетъчни системи. Включеното сервизно обслужване важи само ако в работната площ има трета страна поддоставчик на 2G/4G.

Клас по мощност		
Изходна мощност на Bluetooth®	9 dBm	
Automower® Connect 2G	Клас мощност 4 (GSM/E-GSM)	33 dBm
	Клас мощност 1 (DCS/PCS)	30 dBm
	Клас по мощност E2 (GSM/E-GSM)	27 dBm
	Клас по мощност E2 (DCS/PCS)	26 dBm
Automower® Connect 4G	Клас по мощност 3	23 dBm
SRD868 (Европа)	13 dBm	
SRD915 (Австралия)	13 dBm	
SRD915 (Нова Зеландия)	13 dBm	

Wi-Fi	Automower® 320/430X/450X NERA	
Поддържана честотна лента <sup>18</sup>	Канал 1 – 11 (2412 – 2462 MHz)	
	Канал 12 – 13 (2467 – 2484 MHz)	
	Канал 14	
Работна честотна лента, MHz	2402 – 2480	
Максимална мощност на предаване, dBm	20	

Данни за продукта за модула EPOS™ Plug-in	
Входно напрежение, V DC	18
Консумация на мощност, W	1,8
IP код	IPX5

Husqvarna AB не гарантира пълна съвместимост между продукта и други видове безжични системи, като дистанционни управления, радиопредаватели, слухови вериги, подземна електрическа защита за животни или други подобни.

### 10.1.1 Регистрирани търговски марки

Словесният знак и логата на *Bluetooth®* са регистрирани търговски марки, собственост на *Bluetooth SIG, inc.*, и всяко използване на тези марки от Husqvarna е лицензирано.

Логото на Wi-Fi CERTIFIED™ е регистрирана търговска марка на Wi-Fi Alliance®. Този продукт е сертифициран като Wi-Fi Alliance®.



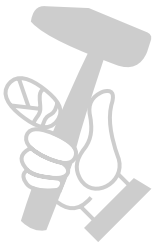
<sup>18</sup> Канал 12 – 14 се използва само в държави, където е наличен.



МАГАЗИН  
**БАШ МАЙСТОРА**<sup>®</sup>  
ПРОФЕСИОНАЛНИ РЕШЕНИЯ



МАГАЗИН  
**БАШ МАЙСТОРА**<sup>®</sup>  
ПРОФЕСИОНАЛНИ РЕШЕНИЯ



МАГАЗИН  
**БАШ МАЙСТОРА**<sup>®</sup>  
ПРОФЕСИОНАЛНИ РЕШЕНИЯ

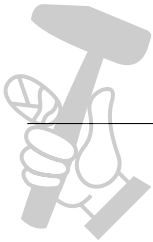
МАГАЗИН МАЙСТОРА®  
БАШ ПРОФЕСИОНАЛНИ РЕШЕНИЯ



**Husqvarna®**

AUTOMOWER® е търговска марка, собственост на Husqvarna AB.  
Copyright© 2025 г. HUSQVARNA. Всички права запазени.

[www.husqvarna.com](http://www.husqvarna.com)



Оригинални инструкции



1144029-60



2025-02-27