

Instrukcja ważna dla urządzeń wyprodukowanych po: / Návod pro zařízení vyrobená po: / Návod pre obsluhu zariadení vyrobených po: / Instrukcija – įrenginiai, kurie buvo pagaminti nuo: / Lietošanas instrukcija ierīcēm izgatavotiem pēc: / Útmutató a után gyártott készülékekhez: / Manualul de utilizare pentru aparate fabricate după: / Bedienungsanleitung für Geräte, hergestellt wurden die nach dem: / Navodila veljajo za naprave, proizvedene po: / Upute vrijede za uređaje proizvedene nakon: / Ръководството е валидно за устройства, произведени след: / Ovaj priručnik vrijedi za uređaje proizvedene nakon: **01.01.2023**

- PL** **Kompresor olejowy**
Instrukcja obsługi z kartą gwarancyjną
- CZ** **Olejový kompresor**
Návod k obsluze se záručním listem
- SK** **Olejový kompresor**
Užívateľská príručka so záručným listom
- LT** **Tepalinis kompresorius**
Naudojimo instrukcija su Garantiniu lapu
- LV** **Eļļas kompresors**
Lietošanas instrukcija ar garantijas talonu
- HU** **Olajos kompresszor**
Használati Utasítás Garanciajeggyel
- RO** **Compresor cu ulei**
Instrucțiuni de utilizare și certificat de garanție
- DE** **Ölkompressor**
Bedienungsanleitung mit Garantiekarte
- SI** **Oljni kompresor**
Navodila za uporabo z garancijskim listom
- BG** **Маслен компресор**
Инструкции за експлоатация с гаранционна карта
- UA** **Масляний компресор**
Інструкція з експлуатації з гарантійним талоном
- HR** **Uljni kompresor**
Upute za upotrebu s jamstvenim listom



A077020



A077030



A077060 / A077070

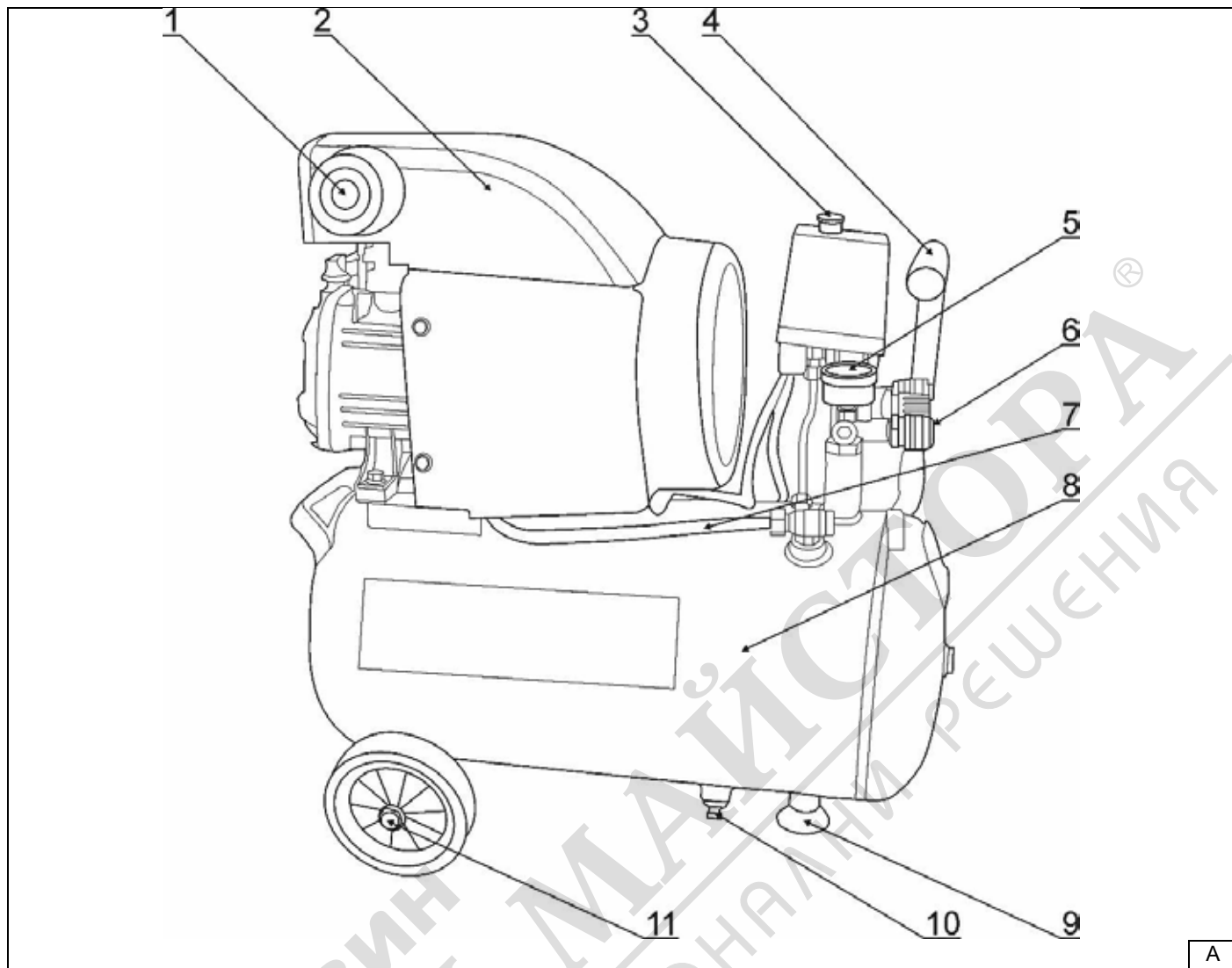
- PL** Wszelkie prawa zastrzeżone. Niniejsze opracowanie jest chronione prawem autorskim. Kopiowanie lub rozpowszechnianie Instrukcji Obsługi we fragmentach albo w całości bez zgody Dedra Exim zabronione Dedra Exim zastrzega sobie prawo do wprowadzania zmian konstrukcyjno-technicznych oraz komplekcyjnych bez uprzedniego powiadomienia. Zmiany te nie mogą stanowić podstawy do reklamowania produktu. Instrukcja obsługi dostępna na stronie www.dedra.pl
- CZ** Všechna práva vyhrazena. Toto zpracování je chráněno autorským právem. Kopírování nebo šíření Návodu k obsluze v částech nebo vcelku bez souhlasu společnosti Dedra Exim je zakázáno. Dedra Exim si vyhrazuje právo zavádět konstrukční a technické a komplementační změny bez dřívějšího oznámení. Tyto změny nemohou být základem pro reklamování výrobku. Návod k obsluze dostupný na stránkách www.dedra.pl
- SK** Všetky práva vyhradené. Tieto materiály sú chránené autorskými právami. Kopírovanie prípadne šírenie častí, prípadne celého návodu na obsluhu je bez súhlasu spoločnosti Dedra Exim zakázané. Dedra Exim si vyhradzuje právo na vykonávanie konštrukčno-technických zmien, a zmien doplnkových príslušenstva, bez predchádzajúceho upozornenia. Tieto zmeny nemôžu byť dôvodom na reklamáciu výrobku. Užívateľská príručka je dostupná na webovej stránke www.dedra.pl
- LT** Visos teisės saugomos. Šis kūrinys yra saugomas autorių teisių įstatymų. Eksploatavimo instrukcijos arba jos fragmentų kopijavimas ir platinimas be „Dedra Exim“ sutikimo draudžiamas. „Dedra Exim“ pasilieka sau teisę įvesti konstrukcijos, techninius arba komplektaacijos pokyčius be išankstinio įspėjimo. Šie pokyčiai negali būti skundo dėl produkto pagrindu. Naudojimo instrukcija yra prieinama svetainėje: www.dedra.pl
- LV** Visas tiesības pasargātas. Šis izdevums ir sargāts ar autortiesību. Lietošanas Instrukcijas kopēšana vai izplatīšana pilnīgi vai fragmentos bez Dedra Exim firmas piekrišanas ir aizliegta. Firma Dedra Exim atstāj sev tiesību veikt konstrukcijas-tehniskas izmaiņu, kā arī komplektaācijas izmaiņu bez iepriekšēja paziņojuma. Šīs izmaiņas nevar būt par pamatu produkta reklamēšanai. Lietošanas instrukcija pieejama mājaslapā www.dedra.pl
- HU** Minden jog fenntartva. A jelen kiadvány szerzői jogokkal védve. A Használati Utasítás másolása vagy terjesztése egészében vagy részleteiben a Dedra Exim írásos engedélye nélkül tilos A Dedra Exim fenntartja magának a szerkezeti-műszaki, valamint komplettálási változtatások előzetes bejelentés nélküli bevezetésének jogát. Ezek a változások nem szolgálhatnak alappól a termék reklamációjának. A használati utasítás a weboldalon elérhető www.dedra.pl
- RO** Toate drepturile rezervate. Această redactare este protejată prin legea dreptului de autor. Este interzisă copierea, reproducerea în orice fel sau multiplicarea și distribuirea parțială sau în totalitate a Manualului de utilizare fără permisiunea firmei Dedra Exim Firma Dedra Exim își rezervă dreptul de a face modificări tehnice și constructive sau de completare a dispozitivului fără o notificare prealabilă. Aceste modificări nu pot constitui temel pentru reclamarea produsului. Instrucțiunea de deservire accesibilă pe pagina www.dedra.pl
- DE** Alle Rechte vorbehalten. Die vorliegende Bedienungsanleitung wird durch das Urheber-recht geschützt. Kein Teil dieser Bedienungs-anleitung darf ohne schriftliche Einwilligung von Dedra Exim vervielfältigt oder verbreitet werden. Dedra Exim behält sich das Recht vor, Konstruktions- und technische Änderungen sowie Änderungen in der Zusammensetzung vorzunehmen, ohne vorher darüber zu informieren. Diese Änderungen können kein Grund zur Reklamation des Produkts bilden. Die Bedienungsanleitung ist auf der Internetseite www.dedra.pl zugänglich.
- SI** Vse pravice pridržane. Ta navodila so zaščiteni na podlagi predpisov o avtorskih pravicah. Prepovedano je kopiranje ali razširjanje teh navodil za uporabo po delih ali v celoti brez soglasja Dedra Exim. Dedra Exim si pridržuje pravico do uvajanja konstrukcijsko-tehničnih in kompletacijskih sprememb brez predhodnega obvestila. Te spremembe ne morejo biti podlaga za prijavo reklamacije. Navodila za uporabo so na voljo na strani www.dedra.pl
- BG** Всички права запазени. Това произведение е защитено с авторски права. Забранено е копирането или разпространението на ръководството за потребителя на части или изцяло без разрешението на Dedra Exim Dedra Exim си запазва правото да прави промени в дизайна, техниката и окомплектовката без предварително уведомление. Тези промени не могат да бъдат основание за рекламиране на продукта. Ръководството за потребителя е на разположение на адрес www.dedra.pl
- UA** Всі права захищені. Ця робота захищена авторським правом. Копіювання або розповсюдження Посібника користувача повністю або частково без дозволу Dedra Exim заборонено Dedra Exim залишає за собою право вносити зміни в конструкцію, технічні характеристики та комплектацію без попереднього повідомлення. Ці зміни не можуть бути підставою для реклами продукту. Посібник користувача доступний на сайті www.dedra.pl
- HR** Sva prava pridržana. Ova je studija zaštićena autorskim pravima. Zabranjeno je kopiranje ili distribucija korisničkog priručnika, djelomično ili u cijelosti, bez pristanka Dedra Exima. Dedra Exim zadržava pravo uvođenja dizajnerskih, tehničkih i montažnih promjena bez prethodne najave. Ove izmjene ne mogu biti temelj za reklamiranje proizvoda. Korisnički priručnik dostupan na www.dedra.pl

Kontakt

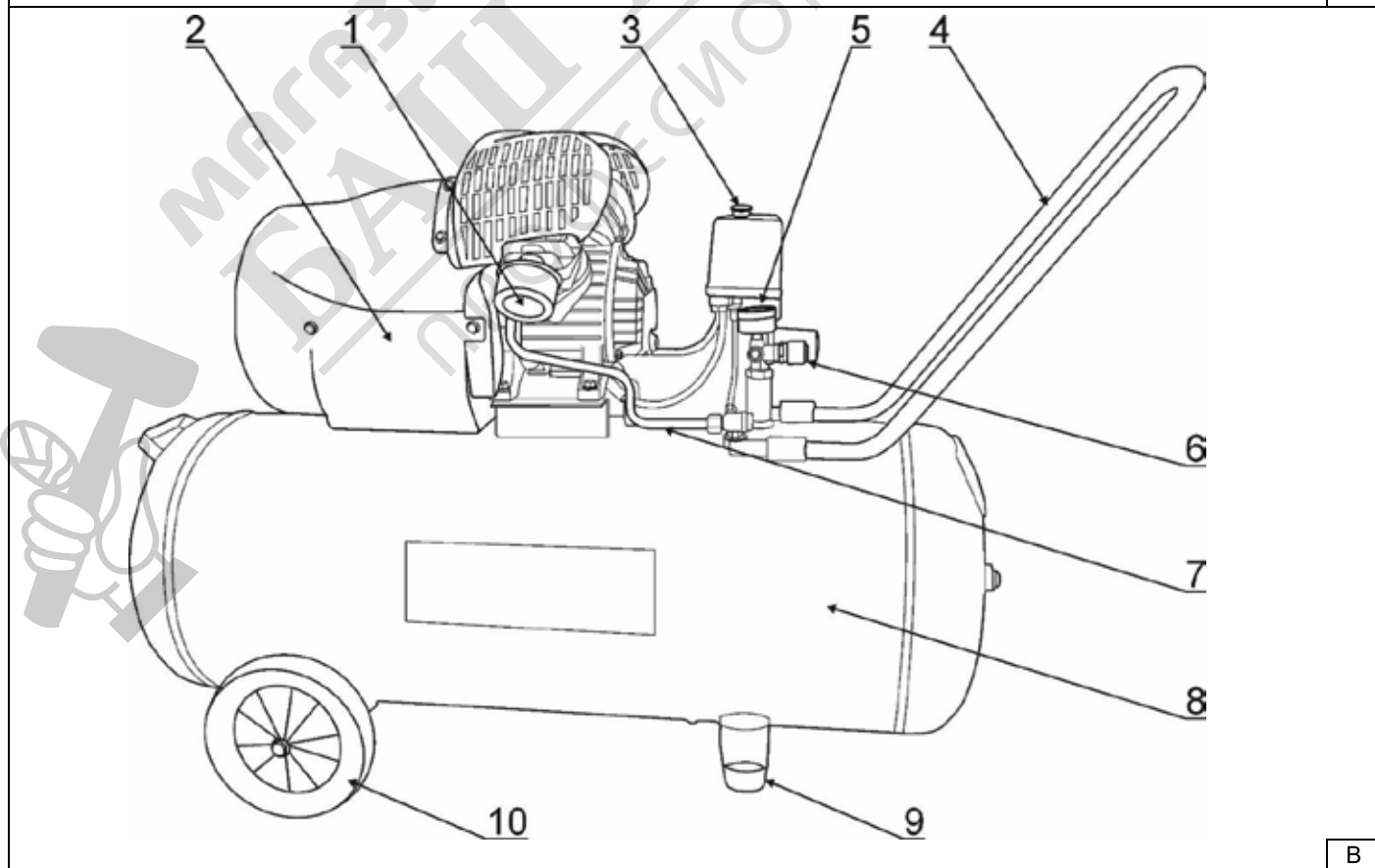
Kontaktai / Kontakts / Elérhetőség / Contact / Contacto / Contact / Contact / Kontakt / Kontakt / Kontakt/
Свържете се с: / Kontakt
Dedra Exim Sp. z o.o., ul. 3 Maja 8, 05-800 Pruszków
Tel. +48 22 73 83 777 wew. 129, 165, fax +48 22 73 83 779
serwis@dedra.com.pl www.dedra.pl



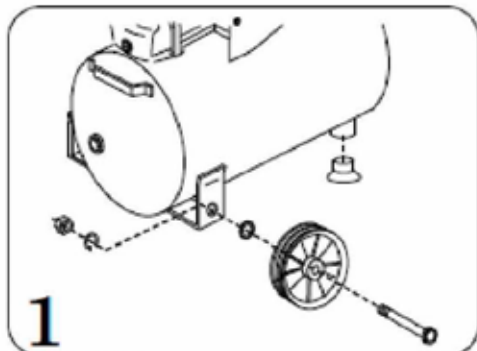
1. Zdjęcia i rysunki



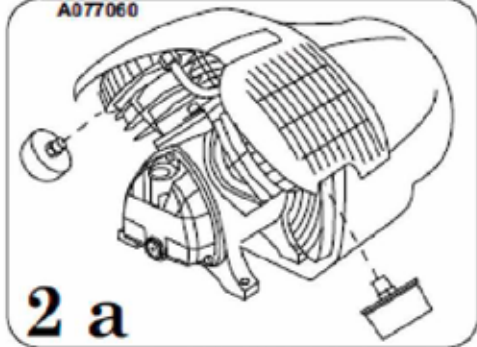
A



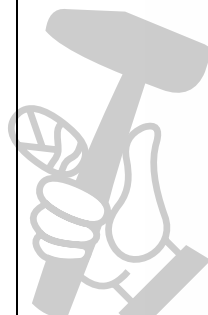
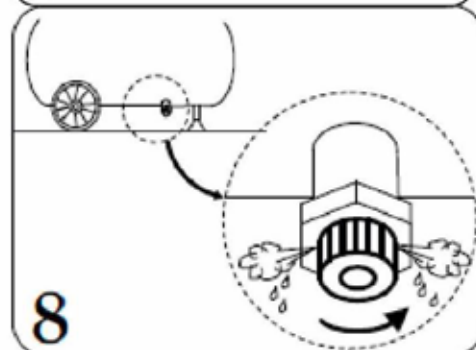
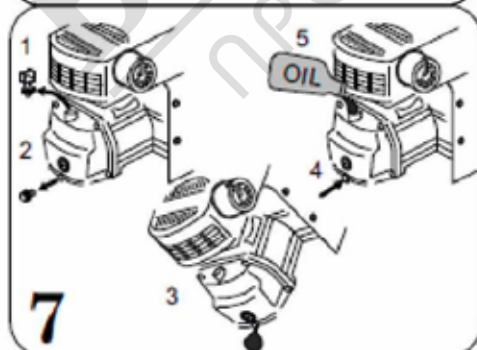
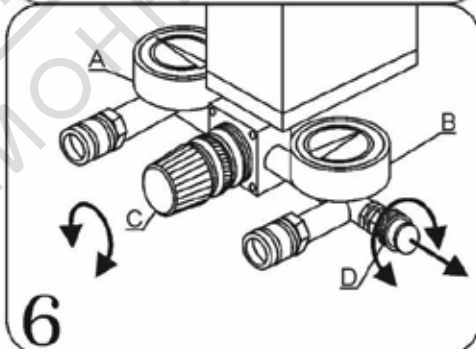
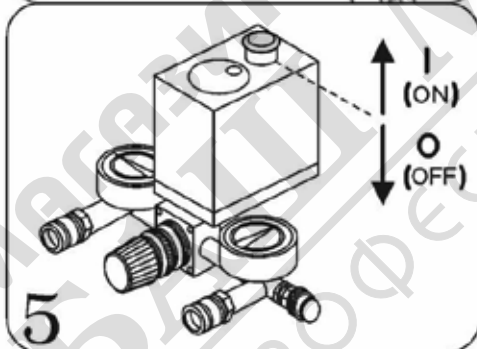
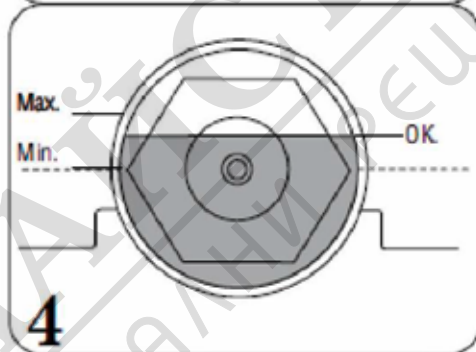
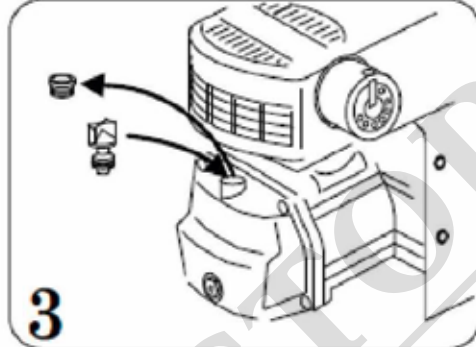
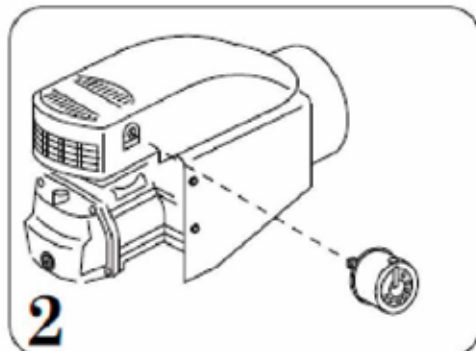
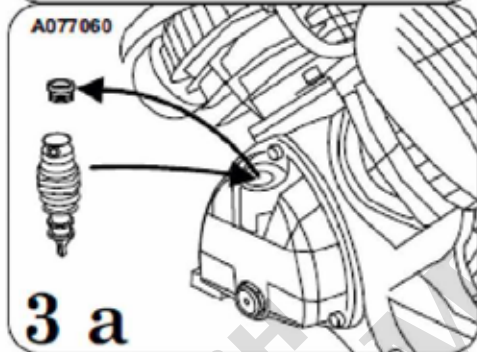
B

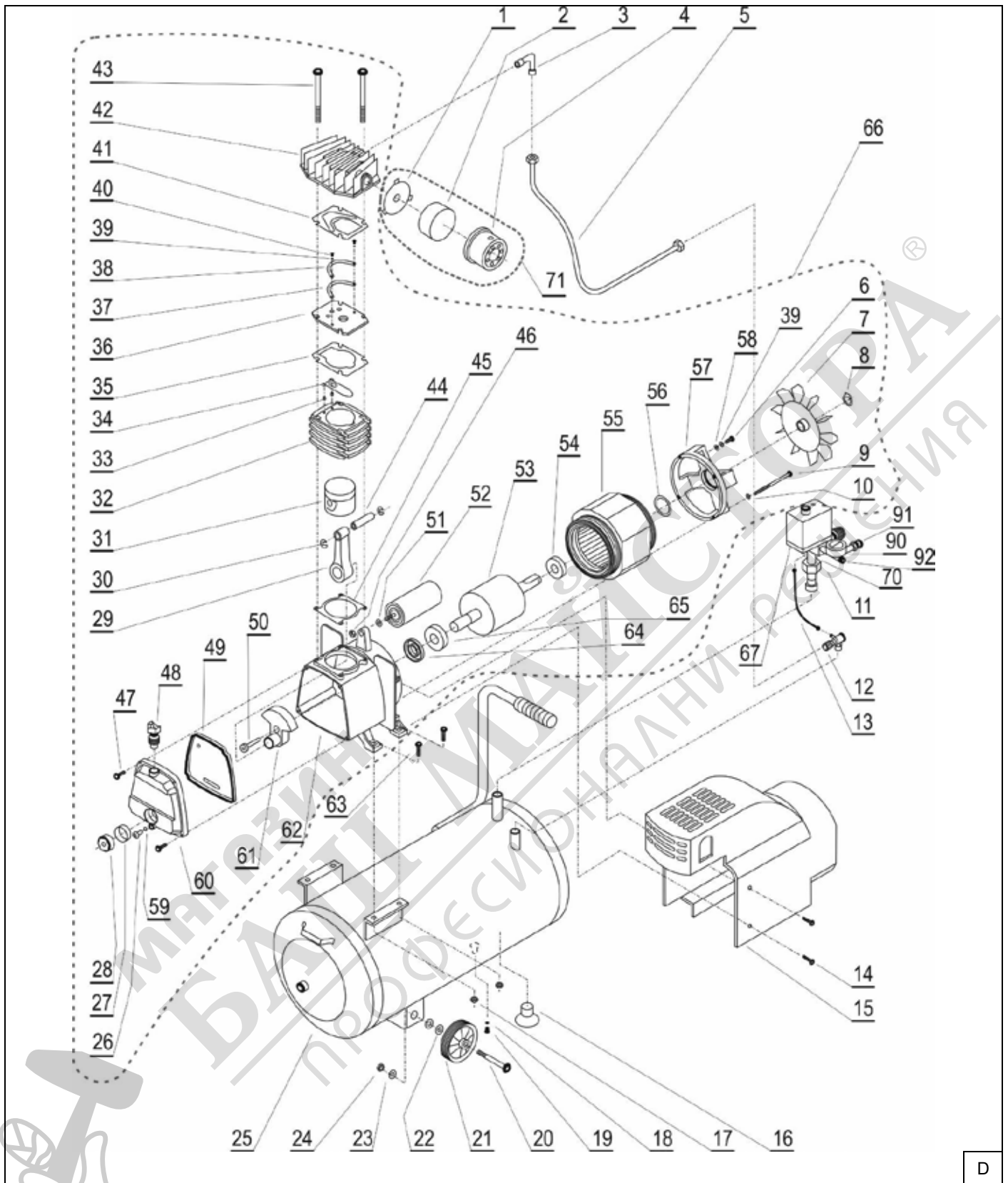


A077060

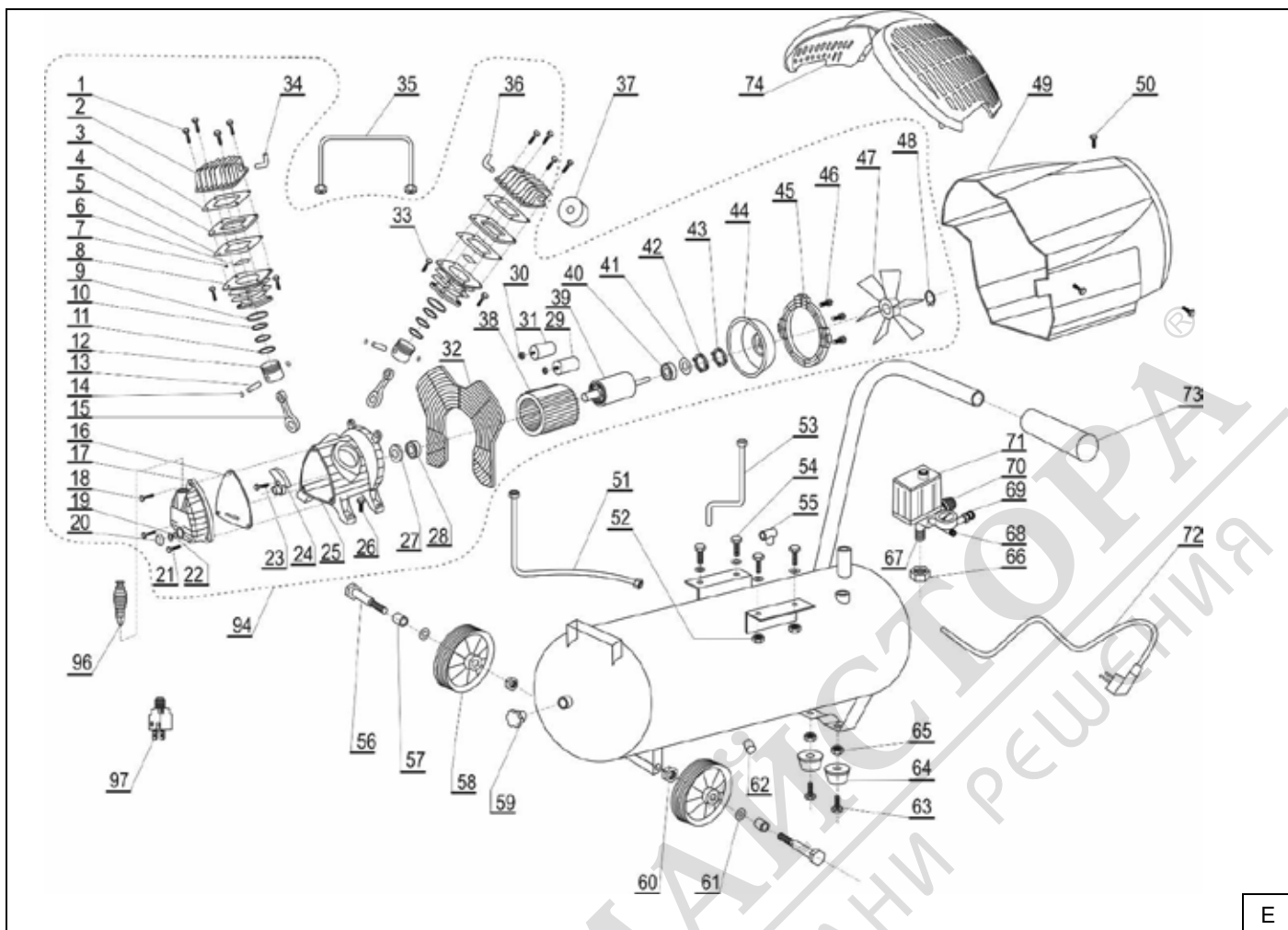


A077060





D



E

Opis piktogramów / Popis použitých piktogramů / Opis používaných piktogramov / Panaudotų piktogramų aprašymas / Lietoto piktogramu apraksts / Az alkalmazott piktogramok magyarázata / Descrierea pictogramelor / Beschreibung der verwendeten Piktogramme / Opis piktogramov / Opis piktograma/ Описание на пиктограмите / Opis piktograma



Nakaz: przeczytaj instrukcję obsługi / Příklad: přečtěte návod k obsluze / Příklad: oboznámte sa s užívateľskou príručkou / Privaloma: perskaitykite aptarnavimo instrukciją / Norādījums: rūpīgi iepazīstieties ar lietotāja rokasgrāmatā sniegto informāciju / Utasítás: olvassa el az útmutatót / Obligatoriu: citiți manualul de utilizare / Gebot: die Bedienungsanleitung lesen / Ukaz: preberí navodila za uporabo / Nalog: pročítajte upute za uporabu / Заповедта: прочетете ръководството за употреба / Obaveza: pročítajte upute



Używać Ochronników Słuchu / Používejte Ochranu Sluchu/ Používajte Chrániče Sluchu/ Privaloma: Naudoti Apsauginius Akinius/ Lietojiet Dzirdes Aizsardzības Līdzekļus/ Utasítás: Használjon Fülvédőt/ Trebuie Să Folosi-Ți Aparate Pentru Protecția Auzului/ Der Gehörschutz Ist Zu Benutzen / Uporablajte štitičke za ušesa / Използвайте предпазители за уши / Використовуйте захисні навушники / Koristite štitnike za sluh



Chronić Przed Opadami Atmosferycznymi/ Nevystavajte Atmosférickým Srážkám/ Chráňte Pred Atmosférickými Zrážkami/ Saugoti Nuo Atmosferinių Kritulių/ Sargát No Atmosférickiem Nokrišniem/ Óvja A Csapadékótl./ Protejati Împotriva Precipitațiilor/ Gegen Atmosphärische Niederschläge Schützen / Zaščitá pred atmosférickimi padavinami / Защита от атмосферни валежи / Захист від атмосферних опадів / Štiti od padalina



Uwaga! Ryzyko Porażenia Prądem/ Varování! Nebezpečí Úrazu Elektrickým Proudem/ Pozor! Riziko Zásahu El. Prúdom./ Dėmesio! Elektros Smūgio Riziką./ Uzmanību! Elektriskā Trieciena Risks/ Figyelem! Áramütés Veszély/ Atentie! Riscul De Electrocutare/Achtung! Stromschlagrisiko / Opozorilo: nevarnost električnega udara / Предупреждение: опасность от токов удар / Попередження: небезпека ураження електричним струмом / Pažnja! Opasnost od električnog udara



Ostrzeżenie: Gorące Powierzchnie / Upozornění: Horký Povrch/ Varovanie: Horúci Povrch/ Įspėjimas: Karštas Paviršius/ Bīdinājums: Karsta Virsma/ Figyelmeztetés: Forró Levegő/ / Avertizare: Aer Fierbinte/ Warnung: Heiße Luft / Opozorilo: Vroče površine / Предупреждение: Горячи поверхности / Обережно! Горячи поверхні / Urozorenje: Vruće površine



Uwaga – Automatyczne Uruchamianie / Pozor - Automatické Startování / Pozor - Automatické Štartovanie / Dėmesio - Automatinis Paleidimas / Uzmanību - Automātiska Iedarbināšana / Figyelem - Automatikus Indítás / Atentie - Pornire Automată / Achtung - Automatischer Start / Opomba - Samodejni zagon / Zabeleżka - Automatycznie startirane / Примітка - Автоматичний запуск / Napomena – Automatsko pokretanje



Uwaga - Nie Uruchamiać Przenośnej Sprężarki Przy Otwartych Drzwiach Lub Obudowie / Pozor - Nepoužívejte Kompresor Kompresoru S Otvřenými Dveři Nebo Skříně / Pozor - Nepoužívajte Kompresorový Kompresor S Otvorenými Dverami Alebo Dverími / Dėmesio - Nenaudoti Kompresorinio Kompresorio Su Atidarytais Durvėmis Arba Kabinetams / Uzmanību - Nelietot Kompresoru Kompresoru Ar Atvērām Durvīm Vai Kabinetām / Figyelem - Ne Használjon A Kompreszorkompresszorot Nyitott Ajtókat Vagy Vezetékekkel / Atentie - Nu Folosiți Compresor Compresor Cu Uși Deschis Sau Cabinețe / Achtung - Betätigen Sie Nicht Einen Kompressor Mit Geöffneten Türen Oder Schränken / Opozorilo - Prenosnega kompresorja ne uporabljajte z odprtimi vrati ali ohišjem. / Внимание - Не работете с преносимия компресор при отворена врата или корпус. / Увага - Не використовуйте портативний компресор з відкритими дверцятами або корпусом / Napomena - Prijenosni kompresor nemojte pokretati s otvorenim vratima ili kućištem



Uwaga - Nie Otwieraj Zaworu Przed Podłączeniem Węża Powietrza / Pozor! - Nezapojte Ventil Návrh Připojení Hadice Pro Vzduch / Pozor! - Nevystavajte Ventil Pred Pripojenim Hadice Na Vzduch / Pastaba! - Vairiklis Negali Atsiradi, Prieš Prieš Airo Švoko Prijungimą / Piezīme! - Neliediet Valve Pirms Gaisa Avota Pieslēgšanas / Figyelem! - Ne Távoltítsa A Szelepot, Mielőtt A Léggáz Csatlakoztatása / Atentie! - Nu Deschideți Robinetul Înainte De Conectarea Furtunului De Aer / Achtung! - Öffnen Sie Das Ventil Nicht, Bevor Sie Den Luftschlauch Anschliessen / Opozorilo - ne odpirajte ventila, preden priključite zračno sev. / Внимание - Не открывайте вентиля, преди да свържете маркуча за въздух / Увага - Не відкривайте клапан перед підключенням повітряного шланга / Opresz - Ne otvarajte ventil prije sprajanja crijeva za zrak

Uporabnik mora predložiti izpolnjen garancijski list izdelka in dokazati okoliščine nakupa izdelka s strani uporabnika, npr. s predložitvijo računa, računa itd. Zaradi učinkovite obravnave reklamacij je priporočljivo, da Uporabnik skupaj z izdelkom predloži vse sestavne dele, navedene v poglavju "Kompletiranje naprave" v Navodilih za uporabo.

2. da uporabnik upošteva navodila v priročniku za uporabo in garancijski kartici. Jamstvo velja samo za ozemlje Republike Poljske in EU.

Garancija ne krije napak na izdelku, ki nastanejo zlasti zaradi:

a. Če uporabnik ne upošteva pogojev iz navodil za uporabo, zlasti glede pravilnega delovanja, vzdrževanja in čiščenja;

b. Uporabnik uporablja čistila ali sredstva za vzdrževanje, ki niso v skladu z navodili za uporabo;

c. neustrezno skladiščenje in prevoz izdelka s strani uporabnika;

d. Uporabnikove nepooblašene spremembe in/ali modifikacije izdelka, ki niso bile dogovorjene s garantom;

e. če uporabnik v izdelku uporablja potrošni material, ki ni v skladu z navodili za uporabo.

(5) Priporabnik, ki ni potrošnik v smislu zakona z dne 23. aprila 1964. civilnega zakonika, izgubi garancijo za izdelek, v katerem:

- je uporabnik odstranil, spremenil ali poškodoval serijske številke, oznake datuma in merilne tablice;

- če je uporabnik poškodoval plombe ali če so na njih vidni znaki nedovoljenega poseganja.

Opozorilo: Uporabnik mora dejavnosti, povezane z vsakodnevnim delovanjem izdelka, ki med drugim izhajajo iz navodil za uporabo, izvajati sam in na lastne stroške.

IV. Pritožbeni postopek

(1) Če se ugotovi, da izdelek deluje nepravilno, se pred vložitvijo zahtevka prepričajte, da so bili pravilno izvedeni vsi koraki, navedeni zlasti v navodilih za uporabo.

(2) Priporočljivo je, da pritožbo vložite takoj, po možnosti v 7 dneh po tem, ko ste opazili napako na izdelku. Uporabnik, ki ni potrošnik v smislu zakona z dne 23. aprila 1964. Civilnega zakonika, izgubi pravice, ki izhajajo iz te garancije, če reklamacije ne vložijo v 7 dneh.

(3) Reklamacija se lahko med drugim sporoči na mestu nakupa izdelka, pri garancijskem servisu ali pisno na naslov: Dedra Exim Sp. z o.o., ul. 3 Maja 8, 05-800 Pruszków.

(4) Uporabnik lahko vloži pritožbo prek obrazca, ki je na voljo na spletni strani www.dedra.pl. ("Obrazec za reklamacijo zaradi garancije").

5. naslovi garancijskega servisa za posamezne države so na voljo na spletni strani www.dedra.pl. Če za posamezno državo ni garancijskega servisa, je priporočljivo, da garancijske zahteve naslovite na: 3 Maja 8, 05-800 Pruszków (Poljska).

6 Zaradi varnosti uporabnika je uporaba izdelka z napako prepovedana.

7 Opozorilo: Uporaba okvarjenega izdelka je nevarna za zdravje in življenje uporabnika.

8 Obveznosti iz garancije bodo izpolnjene v 14 delovnih dneh, šteto od datuma, ko uporabnik dostavi reklamirani izdelek.

9. pred oddajo izdelka z napako v reklamacijo ga je priporočljivo očistiti. 10. Priporočljivo je, da se izdelek za reklamacijo skrbno zaščiti pred poškodbami med prevozom (priporočljivo je, da se izdelek za reklamacijo dostavi v originalni embalaži).

(10) Garancijski rok se podaljša za čas, ko uporabnik zaradi napake ni mogel uporabljati izdelka, za katerega velja garancija.

Garancija ne izključuje, omejuje ali zadržuje pravic uporabnika, ki izhajajo iz predpisov o garanciji za napake prodanega blaga.

V skladu s členom 13(1) in (2) Uredbe (EU) 2016/679 Evropskega parlamenta in Sveta z dne 27. aprila 2016 o varstvu posameznikov pri obdelavi osebnih podatkov in o prostem pretoku takih podatkov ter o razveljavitvi Direktive 95/46/ES (v nadaljnjem besedilu: RODO) vas obveščamo

1. Skrbnik vaših osebnih podatkov, podanih v obrazcu, je DEDRA-EXIM sp z o.o. s sedežem v Pruszkow [Pruszków], ul. 3 Maja 8, 05-800 Pruszków, Poljska (v nadaljevanju: "Skrbnik").

2. Vaši podatki bodo obdelovani le za namene izvedbe garancijskega postopka z napravo v skladu s črko b prvega odst. 6. člena Splošne uredbe o varstvu podatkov EU (v nadaljevanju: »SUVP«). Dajanje podatkov je prostovoljno, a nujno potrebno za izvedbo garancijskega postopka.

3. Vaše podatke bomo obdelovali skozi čas potekanja garancijskega postopka in za namene arhiviranja za primer morebitne potrebe obrambe pred zahtevki do Skrbnika, vendar najdlje do izteka roka njihovega zastaranja.

4. Vaše podatke se sme razkriti samo subjektom, ki obdelujejo podatke za Skrbnika na podlagi pisne pogodbe o zaupanju osebnih podatkov v obdelavo in sicer, med drugim, subjektom, ki izvajajo storitve tehničnega servisa, storitve gostovanja ter vzdrževanja spletnega mesta, IT storitve, izvajalcem kurirskih storitev ipd.. Skrbnikovi dobavitelji so dolžni zagotavljati varnost podatkov ter izpolnjevati zahteve obvezujočih predpisov prava v zvezi z varstvom osebnih podatkov ter ne smejo uporabljati zaupanih jim osebnih podatkov za namene, ki niso določeni v pogodbi s Skrbnikom.

5. Vaši podatki ne bodo obdelovani na avtomatiziran način, v tem na način profiliranja, in ne bodo posredovani v tretjo državo/mednarodni organizaciji.

6. Imate v vsakem trenutku pravico dostopa do svojih podatkov ter pravico do popravka, izbrisa, omejitve obdelave le-teh, pravico do prenosa podatkov na drug subjekt, pravico do ugovora zoper njihovo obdelavo.

7. V vseh zadevah v zvezi z obdelavo vaših osebnih podatkov s strani Skrbnika nas lahko kontaktirate s sporočilom na ta e-poštni naslov: daneosobowe@dedra.pl;

8. Imate pravico vložiti pritožbo pri organu, ki je v dani državi pristojen za varstvo osebnih podatkov;

1. Снимки и чертежи
2. Описание на устройството
3. Предназначение на устройството
4. Ограничение на използването
5. Технически данни
6. Подготовка за работа
7. Връзка с мрежата
8. Включване на устройството
9. Използване на устройството
10. Текуща поддръжка
11. Резервни части и принадлежности
12. Самостоятелно отстраняване на неизправности
13. Завършване на устройството
14. Информация за потребителите относно изхвърлянето на електрическо и електронно оборудване
15. Гаранционна карта

Превод на оригиналните инструкции

Декларацията за съответствие е приложена към ръководството като отделен документ. При липса на декларация за съответствие, моля, свържете се с Dedra Exim Sp. z o.o.

Общите правила за безопасност са включени в ръководството като отделна книжка.

⚠ ПРЕДУПРЕЖДЕНИЕ. Прочетете всички предупреждения, **⚠** обозначени със символа, и всички инструкции. Неспазването на следните предупреждения и инструкции за безопасност може да доведе до токов удар, пожар или сериозно нараняване.

Запазете всички предупреждения и инструкции за бъдеща употреба.

2. Описание на устройството

Фиг. А: 1. Въздушен филтър; 2. Капак на двигателя; 3. Превключвател; 4. Дръжка; 5. Манометър; 6. Изпускателен клапан; 7. Изпускателна линия; 8. Резервоар; 9. Гумено краче; 10. Изпускателен клапан; 11. Колела
Фиг. Б: 1. Въздушен филтър; 2. Капак на двигателя; 3. Превключвател; 4. Ръкохватка; 5. Манометър; 6. Изпускателен клапан; 7. Изпускателна линия; 8. Резервоар; 9. Гумено стъпало; 10. Колела

3. Предназначение на устройството

Масленият компресор е предназначен за компресиране на атмосферен въздух и с подходящите аксесоари (вж. раздел "Препоръчителни аксесоари") може да се използва за обикновено продухване (почистване), измиване, изпомпване на колела, боядисване и др.

Допустимо е устройството да се използва при ремонтни и строителни дейности, ремонтни работилници, любителска работа, като се спазват условията за използване и допустимите условия на работа, съдържащи се в инструкциите за експлоатация.

4. Ограничения на използването

Уредът може да се използва само в съответствие с "Разрешените условия на работа" по-долу.

Препоръчаните от PANSAM инструменти за работа с компресори са описани в раздел Препоръчани аксесоари.

Незразрешените промени в механичната и електрическата конструкция, всякакви модификации, операции по поддръжката, които не са описани в инструкциите за експлоатация, ще се считат за незаконни и ще доведат до незабавна загуба на гаранционни права, а декларацията за съответствие ще стане невалидна.

Неправилното използване или използването в противоречие с инструкциите за експлоатация ще доведе до незабавна загуба на гаранционните права.

Допустими условия на труд Случайна работа S2 15 мин

Машината може да се използва само в чисти, сухи, добре проветриви закрити помещения с ефективна вентилация.

Предпазвайте от влага и замръзване.

Работен температурен диапазон (5 ÷ 40)°C

5. Технически данни

Модел	A077020	A077030	A077060	A077070
Електрически двигател	еднофазен индуктивен			
Работно напрежение [V]	230			
Мрежова честота [Hz]	50			
Номинална мощност на двигателя [W]	1500	2300		
Брой цилиндри	1	2		
Скорост на двигателя [об/мин]	2850			
Максимално налягане на разтоварване [bar]	8			

Обем на въздушния резервоар [L]	24	50	100	
Тип контейнер	24FL	50FL	50VFL	100VFL
Максимална работна температура [°C]	90			
Най-ниска работна температура [°C]	-10			
Фабричен номер	Намира се на табелката с името на резервоара			
Година на производство	Намира се на табелката с името на резервоара			
Тегло [kg]	27	30,5	43	55
Емисии на шум				
Ниво на звукова мощност L_{WA} [dB(A)]	96,2	93	91,2	91,2
Ниво на звуково налягане L_{pA} [dB(A)]	76,2	74	71,2	71,2
Гарантирано ниво L_{WA} [dB(A)]	97	97	97	97
Несигурност на измерването (K_{WA})/(K_{pA}) [dB(A)]	3			
Защита срещу директен достъп	IP X2			

Информация за шума

Емисиите на шум са определени в съответствие с EN 60745, като стойностите са дадени по-горе в таблицата.

ВНИМАНИЕ Шумът може да причини увреждане на слуха, винаги носете защита на слуха, когато работите!

Декларираната стойност на общия шум е измерена съгласно стандартен метод за изпитване и може да се използва за сравняване на един уред с друг. Обявената стойност на шума може да се използва и за предварителна оценка на експозицията на шум.

Нивата на шума по време на действителното използване на оборудването могат да се различават от обявените стойности в зависимост от използването на работните инструменти, по-специално от вида на обработвания детайл и необходимостта от определяне на мерки за защита на оператора. За да се направи точна оценка на експозицията при действителните условия на използване, трябва да се вземат предвид всички части на работния цикъл, включително периодите, когато машината е изключена или когато е включена, но не се използва за работа.

6. Подготовка за работа

ВНИМАНИЕ Извършвайте всички подготвителни работи при изключен от електрическата мрежа модул.

Масленият компресор не изисква много подготвителни дейности след изваждането му от опаковката.

Монтаж на ходови колела и гумени крачета: (фиг. 1)

Ходовите колела, които са неразделна част от оборудването на машината, трябва да бъдат монтирани. Болтовете (осите) на колелата, след като бъдат свързани с подготвените в завода скоби на резервоара, трябва да бъдат здраво затегнати с гайки. В комплекта е включено гумено краче, което трябва да се постави в отвора на скобата от долната страна на резервоара.

Монтаж на въздушния филтър: (фигури 2 и 2а)

Поглед към компресора от страната на дръжката, от лявата страна на корпуса на задвижващия агрегат в горната част има отвор, предназначен за монтиране на въздушен филтър. Преди да стартирате компресора за първи път, завийте въздушния(те) филтър(и) в този отвор.

Монтиране на капачката на резервоара за масло: (фигури 3 и 3а)

Поглед към компресора отзад, откъм корпуса на сглобката. Задвижващият блок над индикатора за нивото на маслото е снабден с капачка (носена при транспортиране). Преди да стартирате компресора за първи път, тя трябва да се свали и да се замени със следното пробката за пълнене с масло, която също е част от оборудването на компресора. Запушалката се натиска в отвора.

ВНИМАНИЕ ПРОВЕРЕТЕ НИВОТО НА МАСЛОТО В ПОВЪРХНОСТТА (фиг. А. 4).

Нивото на маслото трябва да е по-високо от централната червена точка на контролното стъкло.

Отнася се за A077020 и A077030

Преди да свържете машината, се уверете, че захранващото напрежение съответства на стойността от табелката.

Инсталацията за захранване на машината трябва да бъде направена с меден проводник с минимално сечение от поне 1,5 мм kwdg, да бъде прокарана от 16А предпазител и да отговаря на правилата за безопасност при употреба. Инсталацията трябва да бъде извършена от квалифициран електротехник. Ако се използват удължителни кабели, уверете се, че напречното сечение на проводника е не по-малко от 1,5 мм kwdg. Разположете електрическия кабел така, че да няма опасност от прерязване по време на работа. Не използвайте повредени удължителни кабели. Периодично проверявайте състоянието на захранващия кабел. Не дърпайте захранващия кабел.

Отнася се за A077060/A077070

Преди да свържете машината, проверете дали защитата от претоварване е натисната. Преди да свържете машината, се уверете, че захранващото напрежение съответства на стойността, посочена на табелката. Захранването на машината трябва да бъде направено с меден кабел с минимално сечение от поне 2,5 мм kwdg, да бъде изведен от 16А предпазител със закъснителна характеристика и да отговаря на правилата за безопасност при употреба. Инсталацията трябва да се извърши от квалифициран електротехник. Ако се използват удължителни кабели, уверете се, че сечението на проводника е не по-малко от 2,5 мм kwdg. Разположете електрическия кабел така, че да няма опасност от прерязване по време на работа. Не използвайте повредени удължителни кабели. Периодично проверявайте състоянието на захранващия кабел. Не дърпайте захранващия кабел.

7. Връзка с мрежата

Преди да свържете уреда към източник на захранване, се уверете, че захранващото напрежение отговаря на стойността, посочена на табелката с номиналните стойности.

Захранващата инсталация трябва да бъде направена в съответствие със съществените изисквания за електрически инсталации и да отговаря на изискванията за безопасност при употреба. Параметрите за минималното сечение на захранващия кабел и номиналната стойност на предпазителя в зависимост от мощността на уреда са дадени в таблицата по-долу:

Мощност на устройството [W].	Минимално напречно сечение на проводника [mm] ²	Минимален предпазител тип C [A].
1400+2300	1,5	16

Монтажът трябва да се извърши от квалифициран електротехник. Когато използвате удължителни кабели, уверете се, че сечението на проводниците не е по-малко от необходимото (вж. таблицата). Разположете електрическия кабел така, че да няма опасност от прерязване по време на работа. Не използвайте повредени удължителни кабели. Периодично проверявайте състоянието на захранващия кабел. Не дърпайте захранващия кабел.

8. Включване на устройството

ВНИМАНИЕ Преди да стартирате устройството, е необходимо да извършите стъпките, описани в раздела "Подготовка за работа".

Върху корпуса на сглобката на превключвателя и регулатора на налягането, над тройника с двата манометъра, се намира бутонът за превключване на компресора (червена гъба - вж. фигура 5). Повдигането му нагоре ще подаде напрежение и ще стартира задвижващия агрегат на компресора. Задвижващият агрегат започва да изпомпва въздух в резервоара чрез линията за пълнене и възвратния клапан. Превключвателят за налягане е настроен и регулиран фабрично на стойност на налягането от 8 bar. Веднага щом компресорът създаде тази стойност на налягането (максимално налягане), превключвателят за налягане спира подаването на напрежение и задвижващият агрегат на компресора спира да изпомпва въздух в резервоара. Когато налягането от 8 bar бъде достигнато и напрежението бъде изключено, въздушната глава и линията за пълнене се изпразват от остатъчния въздух през линията, свързана с контактора.

По време на всмукване на въздух (операция на прикачване) и изпразване на резервоара до фабрично зададения минимум (около 5,5 bar), превключвателят за налягане се включва отново и компресорният агрегат започва да изпомпва въздух в резервоара. Цикълът на компресиране започва отново. Принципът на работа, описан по-горе, се прилага, когато бутонът за включване/изключване е постоянно вдигнат, т.е. в положение ON (или маркиран I или ON). Разбира се, операторът може да прекъсне цикъла на компресиране по всяко време, независимо от налягането в резервоара (дори ако то не достига предварително зададения максимум от 8 bar). За да прекъснете работата, просто натиснете бутона на превключвателя надолу до положение OFF (или маркирано с O или OFF) - вж. фигура № 5.

За безопасността на оператора, ако превключвателят за налягане не сработи, компресорът е оборудван с предпазен клапан (клапан с колело, от дясната страна на тройника с манометри - вж. фигура № 6, точка D).

ВНИМАНИЕ Никога не регулирайте превключвателя за налягане и не променяйте фабричните му настройки!

9. Използване на устройството

Преди да започнете работа, проверете нивото на маслото в задвижващия агрегат на компресора. Това се прави с помощта на контролното стъкло, разположено на корпуса на задвижващия блок. Нивото на маслото трябва да е по-високо от централната червена точка на контролното стъкло (фиг. 4).

Твърде ниското ниво на маслото увеличава триенето в задвижващия агрегат на компресора и може да доведе до повреда. Твърде високото ниво на маслото може да доведе до навлизане на масло в системата за състен въздух и в резервоара. Позиционирайте компресора стабилно в зоната, която ще се използва (вижте Допустими условия на работа и Безопасност на употреба) и, ако е необходимо, удължете удължителя, така че да не пречи и да не представлява опасност от спъване. Компресорът е снабден с два манометъра (фиг. 6) и две връзки за принадлежности. Манометърът, обозначен с В, е манометърът, показващ текущото налягане в резервоара. Свързването на принадлежностите към присъединителния порт под този манометър винаги означава работа с пълния въздушен дебит, осигурен от максималното налягане в резервоара.

Манометърът, обозначен с буквата А, е манометър, показващ налягането, зададено (регулируемо) от оператора. Диапазонът на регулиране на налягането е 0 - 8 bar. За регулиране на това налягане се използва копчето, означено с буквата С. Завъртането на копчето С обратно на часовниковата стрелка намалява налягането на изхода (свързващ порт под манометъра А), докато завъртането на копчето по посока на часовниковата стрелка увеличава зададеното налягане. Например: завъртането на копчето С обратно на часовниковата стрелка задава налягане от 2 bar, отчетено от манометъра А. На изхода, т.е. на съединителния отвор под манометъра А, винаги ще има въздушен поток от 2 bar. Моля, имайте предвид, че работата с пълен въздушен поток е краткотрайна. Колкото по-ниско е налягането на изхода (т.е. на входа), толкова по-дълго е ефективното време за работа. Компресорът трябва да се справи с пълненето на резервоара, за да поддържа зададеното изходно налягане на въздуха по-дълго време. Възможно е зададеното изходно налягане да е твърде високо, за да може компресорът да работи по-дълго при това зададено налягане. Работата трябва да бъде спряна, за да се позволи на резервоара да се напълни отново. Настройката на налягането с копчето С се фиксира на място, като се завърти червената гайка в оста на копчето и се застопори на копчето С. До манометъра В се намира предпазният клапан, обозначен с буквата D. Той служи, от една страна, като защита срещу евентуална повреда на превключвателя за налягане, а когато налягането в резервоара надвиши 8 bar, клапанът D пропуска въздух, като по този начин намалява налягането в резервоара. С този клапан резервоарът може също така бързо да се изпразни от въздуха, разбира се, при изключен компресор. Просто хванете колелото на вентил D и го издърпайте назад, както е показано със стрелката на фиг. 6. Съдържащият се в резервоара въздух ще бъде премахнат. След като резервоарът се изпразни, пуснете колелото и оставете пружината на клапана да затвори системата отново.

И двата съединителни конектора са предназначени за бързо закрепване на аксесоари без резба. Краят на маркуча на аксесоара трябва да се вкара в гнездото, докато ключалката се застопори. Свързвайте всеки аксесоар, когато резервоарът е празен.

С помощта на компресор и подходящи аксесоари се извършват следните операции:

- * Почистване със съгъстен въздух - пистолет за обдуване с различни дюзи
 - * Измиване с вода, масло и др. - пистолет за миене
 - * Боядисване - пистолет за пръскане
 - * Напомпване на автомобилни колела - пистолет за напомпване
- За свързване на аксесоарите се използват винилови пружинни шнулове с различна дължина. Препоръчителните аксесоари са изброени по-нататък в това ръководство.

10. Текуща поддръжка

ВНИМАНИЕ Извършвайте всички операции по поддръжката, когато устройството е изключено от електрическото захранване.

Проверявайте редовно нивото на маслото преди всяко започване на работа. След първите 100 часа работа маслото трябва да се смени с ново, както е показано на фиг. 7. За да смените маслото, свалете капачката на резервоара за масло (стъпка 1) и с помощта на ключ 24 за A077060/A077070 или ключ 10 за A077020/30 отвийте и свалете визьора за нивото на маслото (стъпка 2). Наклонете компресора, така че маслото да изтича свободно от системата (стъпка 3). Почистете остатъчното масло от винта и монтирайте отново винта, като го затегнете чувствително с гаечен ключ (стъпка 4).

Налейте ново масло в точката на закрепване на пробката за пълнене (стъпка 5). Препоръчваме масло тип - A531001 от PANSAM или друго масло със същото качество за компресора PANSAM. Монтирайте пробката за пълнене с масло. Маслото на компресора трябва да се смени с ново (с изключение на първите 100 работни часа) на всеки 500 работни часа. Процедура, както е описана по-горе. Системата побира приблизително 250 ml масло.

Ако компресорът не е работил в продължение на 500 часа и нивото на маслото, проверявано редовно в зрителното стъкло, е твърде ниско, маслото трябва да се добави, без да се сменя изцяло. Правилното ниво на маслото е показано на фиг. 4. На всеки 120 работни часа проверявайте работата на предпазния клапан (фиг. 6, точка D и описание на стр. 6), като изпускате въздуха от резервоара с помощта на този клапан. Редовно проверявайте състоянието на замърсеност на въздушните филтри (Фиг. № 2). Използването на компресора в запрашени и мръсни помещения замърсява въздушния филтър и води директно до прекомерно износване на компресора. Филтърът трябва да се почиства на всеки 300 часа. Свалете въздушния филтър (отвийте го). Отделете резбовата част от щипките и извадете филтърния елемент (гъбата). Най-добре е да почистите филтърната касета със съгъстен въздух или да я изпукнете във вода, да я изцедите и подсушите, като внимавате да не я монтирате мокра. Поставете сухата в корпуса на филтъра и я затворете с помощта на крепежни елементи. Монтирайте отново на компресора. Сменяйте филтрите в зависимост от това колко интензивно се използва компресорът и винаги правете това при всяка смяна на маслото. Ежедневно почиствайте резервоара от кондензираната вода. За да почиствате резервоара от остатъчната вода, използвайте дренажния вентил, показан на фигура № 8. След като изпразните резервоара от въздух и оставите налягане от около 0,5 bar в резервоара, отвийте главата с къртица на винта на вентила на фигура № 8. Като въртите обратно на часовниковата стрелка, бавно отворете вентила, за да източите въздуха и остатъчната вода. След като водата се изчисти, завъртете отново дренажния вентил. Никога не отвивайте шестоъгълния винт на клапана, разположен над мокета, с помощта на гаечен ключ. Поддържайте компресора чист, не допускайте прекомерно замърсяване.

Работите по проверката и поддръжката трябва да се планират и извършват в съответствие със законите и изискванията, според местоположението и експлоатацията на оборудването. Надзорните органи могат да поискат представянето на съответната документация.

11. Резервни части и принадлежности

Предлагат се за закупуване аксесоари:

- A533082 - спираловиден маркуч с бърза връзка - дължина 15 m.
- A533081 - спираловиден маркуч с бърза връзка - дължина 10 m.
- A533080 - спирален маркуч с бързо освобождаване на съединителя - дължина 5 m...

- A 533070 - дънен пистолет за пръскане
- A533060 - пистолет за пръскане отгоре
- A533050 - пистолет за надуване с манометър
- A533040 - пистолет за масло (измиване)
- A533031 - дълъг пистолет за обдуване
- A533030 - къс пистолет за обдуване
- A533020 - комплект аксесоари от 6 части
- A533010 - Комплект аксесоари от 5 части

За закупуване на резервни части и аксесоари се свържете с Dedra Exit Service. Данните за контакт можете да намерите на страница 1 от ръководството.

Когато поръчвате резервни части, посочете номера на партидата върху табелката с имената и номера на частта от монтажния чертеж.

По време на гаранционния период ремонтите се извършват в съответствие с условията, посочени в гаранционната карта. Моля, предайте дефектния продукт за ремонт на мястото на покупката (продавачът е длъжен да приеме дефектния продукт), изпратете го в централния сервизен център на Dedra Exit или го изпратете в сервизния център, който е най-близо до вашето местоживее (списък на сервизните центрове на www.dedra.pl). Моля, приложете попълнената гаранционна карта. След изтичане на гаранционния срок ремонтите се извършват от централния сервиз. Изпратете дефектния продукт до сервизния център (транспортните разходи се заплащат от потребителя).

12. Дефекти, отстранени самостоятелно

ВНИМАНИЕ Изключете устройството от електрическата мрежа, преди да започнете самостоятелно да отстранявате неизправности.

Проблем	Причина	Решение
Задвижващото устройство не работи	Захранващият кабел е неправилно свързан или повреден	Вкарайте щепсела по-навътре в контакта, проверете захранващия кабел
Задвижването работи неравномерно, прегрява	В контакта няма мрежово напрежение	Проверете напрежението в контакта и проверете дали предпазителят не се е задействал.
	Дефектен превключвател	Поръчайте сервизно обслужване на устройството
	Нивото на маслото е твърде ниско	Допълване на компресорното масло
Компресорът е шумен, вибрира	Запечатано бутало в облицовката на цилиндъра	Поръчайте сервизно обслужване на устройството
	Разхлабени свързващи части	Проверете капаците - затегнете ги, проверете дали компресорът стои стабилно - коригирайте
Налягането в системата не се повишава, въздушният поток е възпрепятстван	Нивото на маслото е твърде ниско	Допълване на компресорното масло
	Замърсен въздушен филтър	Почистете въздушния филтър
	Теч във връзката	Проверка на свързването на аксесоарите
	Задвижващото устройство работи бавно	Доливане на масло, проверка на напрежението
Прекомерна консумация на масло, промени в нивото на маслото	Повредено бутало, износени пръстени	Поръчайте сервизно обслужване на устройството
	Напукано уплътнение	Поръчайте сервизно обслужване на устройството
	Износване на пръстена на буталото	Поръчайте сервизно обслужване на устройството
Няма контрол на	Кондензация в масления картер	Почистване, смяна на маслото
	Повредено уплътнение	Поръчайте сервизно обслужване на устройството
	Повредена мембрана на конектора	Поръчайте сервизно обслужване на устройството

налягането на изхода	Дефектен клапан	Поръчайте сервизно обслужване на устройството
----------------------	-----------------	---

13. Завършване на оборудването

A077020:

1. пътни колела - бр. 2; 2. болт с резба за закрепване на колелото - бр. 2; 3. гайка за закрепване на колелото - бр. 2; 4. комплект шайби; 5. гумено краче - бр. 1; 6. капачка за пълнене с масло - бр. 1; 7. въздушен филтър - бр. 1

A077030/A077060:

1. пътни колела - бр. 2; 2. болт с резба за закрепване на колелото - бр. 2; 3. гайка за закрепване на колелото - бр. 2; 4. комплект шайби; 5. гумено краче - бр. 2; 6. гайка за закрепване на крака - бр. 2; 7. капачка на резервоара за масло - бр. 1; 8. въздушен филтър - бр. 2

14. Информация за потребителите относно изхвърлянето на електрическо и електронно оборудване

(засяга домакинствата)



Символът, изобразен върху продуктите или придружаващата ги документация, указва, че дефектното електрическо или електронно оборудване не трябва да се изхвърля заедно с битовите отпадъци. Ако трябва да изхвърлите, да използвате повторно или да възстановите компоненти, е правилно да ги занесете в специализиран пункт за събиране, където ще бъдат приети безплатно. Информация за местоположението на пунктовете за събиране на употребявано оборудване се предоставя от местните власти, например на техните уебсайтове.

Правилното рециклиране на устройствата ви позволи да спестите ценни ресурси и да избегнете отрицателни въздействия върху здравето и околната среда в резултат на възможното наличие на: опасни вещества, смеси и компоненти в оборудването.

Неправилното изхвърляне на отпадъци е свързано с риск от санкции съгласно съответните местни разпоредби.

Потребители в страни от ЕС: Ако трябва да изхвърлите електрическо или електронно оборудване, моля, свържете се с най-близкия пункт за продажба или с вашия доставчик, който ще ви предостави допълнителна информация.

Изхвърляне в страни извън Европейския съюз: Този символ се отнася само за страните от Европейския съюз. Ако желаете да изхвърлите този продукт, моля, свържете се с местните власти или с търговеца за правилния начин на изхвърляне.

Гаранционна карта

на

[Маслен компресор]

Номер на поръчката: A077027/A077030/A077060/A077070 Номер на партидата:

(наричан по-долу "Продуктът")

Дата на закупуване на продукта:

Печат на дилъра

Дата и подпис на продавача:

Изявление на потребителя:

Потвърждавам, че съм информиран за условията на гаранцията и за последиците от неспазването на указанията в инструкцията за експлоатация и гаранционната карта. Запознат съм с условията на тази гаранция, което потвърждавам със саморъчния си подпис:

Дата и място

Подпис на потребителя

I. Отговорност за продукта

(1) Гарант - Dedra Exim Sp. z o.o. със седалище в Прушков, адрес: гр: 3 Maja 8, 05-800 Pruszków, KRS 0000062517, Окръжен съд на град Варшава във Варшава, XIV икономическо отделение на Националния съдебен регистър, NIP 527-020-49-33, акционерен капитал: 100 980,00 PLN.

(2) Съгласно условията, посочени в настоящата гаранционна карта, гарантът гарантира продукта, произхождащ от дистрибуцията на гаранта.

(3) Отговорността по гаранцията покрива само дефекти, възникнали по причини, присъщи на Продукта в момента на предоставянето му на Потребителя.

(4) По силата на гаранцията Потребителят има право на безплатен ремонт на Продукта, при условие че дефектът се е проявил по време на гаранционния период. Методът на ремонт на Продукта (методът на ремонт) е по преценка на Гаранта. Ако Гарантът установи, че ремонтът не

е възможен, той си запазва правото да замени дефектния елемент или целия Продукт с бездефектен, да намали цената на Продукта или да се откаже от договора.

По отношение на потребител, който не е потребител по смисъла на Закона от 23 април 1964 г. Граждански кодекс, отговорността на Гаранта за вреди, произтичащи от тази гаранция и/или във връзка с нейното сключване и изпълнение, независимо от правния титул, е ограничена до максималната стойност на дефектния Продукт.

II. Гаранционен период

Компоненти на продукта	Продължителност на гаранционната защита
Компресор	24 месеца от датата на закупуване на Продукта, както е посочено в тази гаранционна карта
Завършете	Елементи, които не се покриват от гаранцията

III. Условия за ползване на гаранцията

Потребителят трябва да представи попълнената гаранционна карта за Продукта и да докаже обстоятелствата на закупуване на Продукта, например чрез представяне на касова бележка, фактура и др. За целите на ефективното разглеждане на рекламации се препоръчва Потребителят да представи заедно с Продукта всички компоненти, посочени в "Комплектоване на устройството", съдържащо се в Ръководството за потребителя.

2. че потребителят спазва инструкциите в ръководството за експлоатация и гаранционната карта.

Гаранцията обхваща само територията на Република Полша и ЕС.

Гаранцията не покрива дефекти на Продукта, произтичащи по-специално от:

- Неспазване от страна на потребителя на условията, посочени в инструкциите за експлоатация, по-специално по отношение на правилната експлоатация, поддръжка и почистване;
- Използване на продукти за почистване или поддръжка от страна на потребителя, които не съответстват на инструкциите за експлоатация;
- Неподходящо съхранение и транспортиране на Продукта от страна на Потребителя;
- Неразрешени промени и/или модификации на Продукта от страна на Потребителя, които не са били съгласувани с Гаранта;
- Използването от страна на Потребителя в Продукта на консумативи, които не съответстват на Инструкцията за експлоатация.

(5) Потребител, който не е потребител по смисъла на Закона от 23 април 1964 г. Граждански кодекс, губи гаранцията за Продукта, в който:

- серийните номера, обозначенията за дата и табелките с номинални стойности са били отстранени, променени или повредени от потребителя;
- пломбите са били повредени от потребителя или имат следи от манипулация от страна на потребителя.

Внимание: Потребителят трябва да извършва дейностите, свързани с ежедневната експлоатация на Продукта, произтичащи, наред с другото, от Инструкциите за употреба, сам и за своя сметка.

IV. Процедура за подаване на жалби

(1) В случай, че се установи, че Продуктът работи неправилно, трябва да се уверите, че всички стъпки, посочени в инструкциите за експлоатация, са извършени правилно, преди да предявите рекламация.

(2) Препоръчително е да подадете жалба незабавно, за предпочитане в рамките на 7 дни от забелязването на дефект в Продукта. Потребител, който не е потребител по смисъла на Закона от 23 април 1964 г. Граждански кодекс, губи правата, произтичащи от тази гаранция, ако рекламацията не бъде направена в рамките на 7 дни.

(3) Рекламации могат да бъдат предявени, *inter alia*, в мястото на закупуване на Продукта, в гаранционното обслужване или в писмена форма на адреса: Dedra Exim Sp. z o.o., ul. 3 Maja 8, 05-800 Pruszków.

(4) Потребителят може да подаде жалба, като използва формуляра, достъпен на уебсайта www.dedra.pl. ("Формуляр за гаранционна рекламация").

5. адресите на гаранционното обслужване за отделните страни са достъпни на www.dedra.pl. Ако няма гаранционен сервиз за дадена държава, препоръчваме да отправите гаранционни претенции на адрес: Dedra Exim Sp. z o.o. ul. 3 Maja 8, 05-800 Pruszków (Полша).

6 С оглед на безопасността на Потребителя е забранено използването на дефектен Продукт.

7 Внимание: Използването на дефектен Продукт е опасно за здравето и живота на Потребителя.

8 Изпълнението на задълженията по гаранцията ще се осъществи в рамките на 14 работни дни, считано от датата на доставка на деклариения Продукт от Потребителя.

9. преди да предадете дефектния Продукт за рекламация, се препоръчва да го почистите. Препоръчва се Продуктът за рекламация да бъде внимателно защитен от повреди по време на транспортиране (препоръчва се Продуктът за рекламация да се достави в оригиналната му опаковка).

(10) Гаранционният срок се удължава с времето, през което Потребителят е бил възпрепятстван да използва Продукта, обхванат от гаранцията, поради дефект.

Гаранцията не изключва, не ограничава и не спира правата на Потребителя, произтичащи от гаранционните разпоредби, за дефекти на продадените стоки.

В съответствие с член 13, параграфи 1 и 2 от Регламент (ЕС) 2016/679 на Европейския парламент и на Съвета от 27 април 2016 г. относно защитата на физическите лица във връзка с обработването на лични данни и относно свободното движение на такива данни и за отмяна на Директива 95/46/ЕО ("ОРЗД"), с настоящото Ви информираме, че

1. Администраторът на Вашите лични данни, посочени във формуляра е DEDRA-EXIM sp. z o.o. със седалище в Прушков, на ул. 3 Maja 8, 05-800 Прушков (по-нататък: „Администратор“).
2. Вашите лични данни ще се обработват изключително с цел провеждане на гаранционната процедура на устройството съгласно ст. 6 ал. 1 буква “б” от Общия регламент за защита на личните данни (по-нататък: „ОРЗД“). Посочване на данните е доброволно, но е необходимо за провеждане на гаранционната процедура.
3. Вашите лични данни ще се обработват през срока на разглеждането на провеждане на гаранционната процедура и за архивни цели при необходимост от защита от евентуалните претенции към Администратора не по-дълго отколкото до датата на давността им.
4. Вашите лични данни могат да се обявяват изключително на операторите, обработващи данните в полза на Администратора въз основа на писмен договор за възлагане на обработването на личните данни, предоставящи, м.др. услуги по технически сервиз, хостинг или обслужване на уеб-сайта, по IT обслужване, на куриерска служба. Доставчиците на Администратора са задължени да осигурят защита на личните данни и да отговорят на изискванията на действащото законодателство, свързано със защита на личните данни и не могат да използват доверените им лични данни за целите, различни от определените в договор с Администратора.
5. Вашите данни няма да бъдат обработвани по автоматизиран начин, в това число във формата на профилиране, и няма да се предоставят в трета страна/международна организация.
6. Имате право на достъп до съдържанието на личните си данни и право досега момент да ги коригирате, изтриете, ограничите обработването им, право да прехвърляте данните, право да подадете възражение.
7. По всякакви въпроси, свързани с обработването на Вашите лични данни от Администратора можете да се свържете на електронен адрес: daneosobowe@dedra.pl.;
8. Имате право да подадете жалба до органа, компетентен относно въпросите за защита на личните данни;

UA Зміст

1. Фотографії та малюнки
2. Опис пристрою
3. Призначення пристрою
4. Обмеження використання
5. Технічні дані
6. Підготовка до роботи
7. Підключення до мережі
8. Увімкнення пристрою
9. Використання пристрою
10. Поточне обслуговування
11. Запасні частини та аксесуари
12. Дефекти виправлені самостійно
13. Комплектація обладнання
14. Інформація для користувачів щодо утилізації електричного та електронного обладнання
15. Гарантійний талон

Переклад оригінальної інструкції

Декларація відповідності додається до інструкції окремим документом. У разі відсутності декларації відповідності, будь ласка, зверніться до компанії Dedra Exim Sp. z o.o. Загальні правила безпеки включені в посібник окремим буклетом.

⚠ ПОПЕРЕДЖЕННЯ. Прочитайте всі попередження, позначені цим **⚠** символом, та всі інструкції. Недотримання наведених нижче попереджень та інструкцій з техніки безпеки може призвести до ураження електричним струмом, пожежі або серйозних травм.

Зберігайте всі попередження та інструкції для подальшого використання.

2. Опис пристрою

Рис. А: 1.повітряний фільтр; 2.кришка двигуна; 3.вимикач; 4.ручка; 5.манометр; 6.зливний клапан; 7.зливна лінія; 8.бак; 9.гумова ніжка; 10.зливний клапан; 11.колеса

Рис. В: 1.повітряний фільтр; 2.кришка двигуна; 3.вимикач; 4.ручка; 5.манометр; 6.нагнітальний клапан; 7.нагнітальний трубопровід; 8.бак; 9.гумова ніжка; 10.колеса

3. Призначення пристрою

Масляний компресор призначений для стиснення атмосферного повітря і з відповідними аксесуарами (див. розділ "Рекомендовані аксесуари") може використовуватися для простого продування (очищення), миття, підкачування коліс, фарбування тощо.

Допускається використання пристрою в ремонтно-будівельних роботах, ремонтних майстернях, аматорських роботах, при дотриманні умов використання і допустимих умов праці, викладених в інструкції з експлуатації.

4. Обмеження у використанні

Прилад можна використовувати тільки відповідно до "Допустимих умов експлуатації", наведених нижче.

Рекомендовані PANSAM інструменти для роботи з компресорами описані в розділі Рекомендовані аксесуари.

Несанкціоновані зміни механічної та електричної конструкції, будь-які модифікації, операції з технічного обслуговування, не описані в інструкції з

експлуатації, вважаються незаконними і призводять до негайної втрати гарантійних прав, а декларація про відповідність стає недійсною. Неправильне використання або використання не відповідно до інструкції з експлуатації призведе до негайної втрати гарантійних прав.

Допустимі умови праці
Необов'язкова робота S2 15 хв
Машину можна використовувати тільки в чистих, сухих, добре провітрюваних приміщеннях з ефективною вентиляцією.
Захищати від вологи та морозу.
Діапазон робочих температур (5 ÷ 40)°C

5. Технічні дані

Модель	A077020	A077030	A077060	A077070
Електродвигун	однофазний індуктивний			
Робоча напруга [В]	230			
Частота мережі [Гц]	50			
Номінальна потужність двигуна [Вт]	1500	2300		
Кількість циліндрів	1	2		
Частота обертання двигуна [об/хв]	2850			
Максимальний тиск на виході [бар]	8			
Об'єм повітряного резервуара [л]	24	50	100	
Тип контейнера	24FL	50FL	50VFL	100VFL
Максимальна робоча температура [°C]	90			
Найнижча робоча температура [°C]	-10			
Заводський номер	Вказано на заводській табличці бака			
Рік випуску	Вказано на заводській табличці бака			
Вага [кг]	27	30,5	43	55
Викиди шуму				
Рівень звукової потужності L _{WA} [дБ(A)]	96,2	93	91,2	91,2
Рівень звукового тиску L _{PA} [дБ(A)]	76,2	74	71,2	71,2
Гарантований рівень L _{WA} [дБ(A)]	97	97	97	97
Невизначеність вимірювання (K _{WA} / (K _{PA})) [дБ(A)]	3			
Захист від прямого доступу	IP X2			

Інформація про шум

Рівень шуму визначався відповідно до стандарту EN 60745, значення наведені вище в таблиці.

⚠ ПРИМІТКА Шум може призвести до пошкодження слуху, завжди використовуйте засоби захисту органів слуху під час роботи!

Заявлене значення загального рівня шуму було виміряно відповідно до стандартного методу випробувань і може використовуватися для порівняння одного приладу з іншим. Заявлений рівень шуму також може бути використаний для попередньої оцінки впливу шуму.

Рівні шуму під час фактичного використання обладнання можуть відрізнятися від заявлених значень, залежно від використання робочих інструментів, зокрема типу заготовки та необхідності визначення заходів для захисту оператора. Для точної оцінки впливу в реальних умовах використання необхідно враховувати всі частини робочого циклу, включаючи періоди, коли верстат вимкнений або коли він увімкнений, але не використовується для роботи.

6. Підготовка до роботи

⚠ ПРИМІТКА Всі підготовчі роботи виконуйте, відключивши пристрій від мережі електроживлення.

Масляний компресор не вимагає великих підготовчих робіт після виймання з упакувань.

Встановлення ходових коліс та гумових ніжок: (рис. 1)

Ходові колеса, які є невід'ємною частиною обладнання машини, повинні бути встановлені. Болти (осі) коліс після з'єднання з кронштейнами, підготовленими на заводі на цистерні, повинні бути міцно затягнуті гайками. У комплект поставки входить гумова ніжка, яку необхідно встановити в отвір кронштейна на нижній стороні цистерни.

Встановлення повітряного фільтра: (Малюнки 2 і 2а)

Погляд на компресор з боку ручки, ліворуч
У верхній частині корпусу приводного блоку є отвір, призначений для встановлення повітряного фільтра. Перед першим запуском компресора вкрутіть повітряний фільтр (фільтри) в цей отвір.