

Instrukcja ważna dla urządzeń wyprodukowanych po: / Instruction manual valid for devices manufactured after: / Návod pro zařízení vyrobená po: / Návod pre obsluhu zariadení vyrobených po: / Instrukcija – įrenginiai, kurie buvo pagaminti nuo: / Lietošanas instrukcija ierīcēm izgatavotiem pēc: / Útmutató a után gyártott készülékekhez: / Manualul de utilizare pentru aparate fabricate după: / Navodila veljajo za naprave, proizvedene po: / Upute vrijede za uređaje proizvedene nakon: / Ръководството е валидно за устройства, произведени след: / Інструкція дійсна для пристроїв, виготовлених після: / Upute vrijede za uređaje proizvedene nakon: / Bedienungsanleitung für Geräte, hergestellt wurden die nach dem: **01.05.2036**

- PL** **Kompresor pistoletowy 18V**  
Instrukcja obsługi z kartą gwarancyjną
- EN** **Cordless air pump 18V**  
Instruction manual with guarantee card
- CZ** **Pistolový kompresor 11 barů, 18 V**  
Návod k obsluze se záručním listem
- SK** **Pištoľový mini kompresor 11 bar, 18V**  
Užívateľská príručka so záručným listom
- LT** **Pistoletinis kompresorius 11 barų, 18V**  
Naudojimo instrukcija su Garantiniu lapu
- LV** **Pistoles kompresors 11bar, 18V**  
Lietošanas instrukcija ar garantijas talonu
- HU** **Pisztoly kompresszor 11bar, 18V**  
Használati Utasítás Garanciajeggyel
- RO** **Compresor pistol 11bar, 18V**  
Instrucțiuni de utilizare și certificat de garanție
- SI** **Pištolaški kompresor 18V**  
Navodila za uporabo z garancijskim listom
- BG** **Пистолетен компресор 18V**  
Инструкции за експлоатация с гаранционна карта
- UA** **Пістолетний компресор 18V**  
Інструкція з експлуатації з гарантійним талоном
- HR** **Akumulatorski pištoljski kompresor 18V**  
Upute za upotrebu s jamstvenim listom
- DE** **Pistolenkompressor 11bar, 18V**  
Bedienungsanleitung mit Garantiekarte



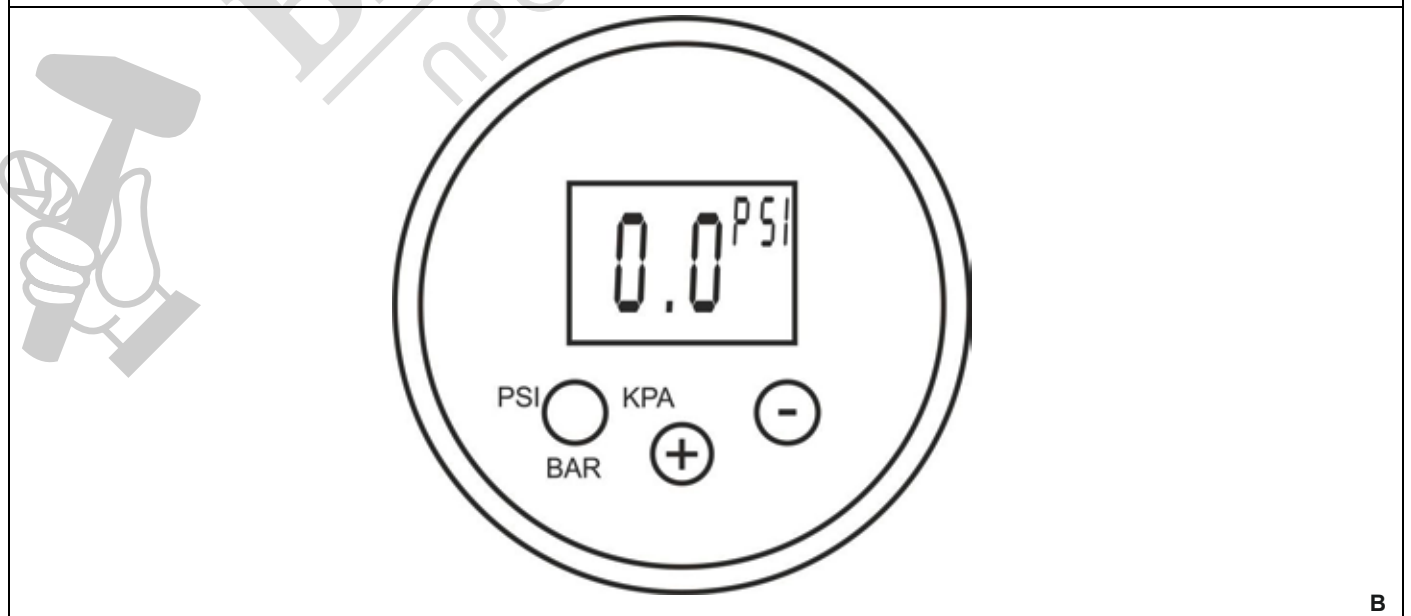
- PL** Wszelkie prawa zastrzeżone. Niniejsze opracowanie jest chronione prawem autorskim. Kopiowanie lub rozpowszechnianie Instrukcji Obsługi we fragmentach albo w całości bez zgody Dedra Exim zabronione Dedra Exim zastrzega sobie prawo do wprowadzania zmian konstrukcyjno-technicznych oraz kompletacyjnych bez uprzedniego powiadomienia. Zmiany te nie mogą stanowić podstawy do reklamowania produktu. Instrukcja obsługi dostępna na stronie [www.dedra.pl](http://www.dedra.pl)
- EN** All rights reserved. This publication is protected by copyright. Copying or distribution of the User Manual in parts or in full without Dedra Exim's permission is prohibited Dedra Exim reserves the right to make design, technical and completion changes without prior notice. These changes may not constitute grounds for advertising the product. User manual available at [www.dedra.pl](http://www.dedra.pl)
- CZ** Všechna práva vyhrazena. Toto zpracování je chráněno autorským právem. Kopírování nebo šíření Návodu k obsluze v částech nebo vcelku bez souhlasu společnosti Dedra Exim je zakázáno. Dedra Exim si vyhrazuje právo zavádět konstrukční a technické a komplementační změny bez dřívějšího oznámení. Tyto změny nemohou být základem pro reklamování výrobku. Návod k obsluze dostupný na stránkách [www.dedra.pl](http://www.dedra.pl)
- SK** Všetky práva vyhradené. Tieto materiály sú chránené autorskými právami. Kopírovanie prípadne šírenie častí, prípadne celého návodu na obsluhu je bez súhlasu spoločnosti Dedra Exim zakázané. Dedra Exim si vyhrazuje právo na vykonávanie konštrukčno-technických zmien, a zmien doplnkového príslušenstva, bez predchádzajúceho upozornenia. Tieto zmeny nemôžu byť dôvodom na reklamáciu výrobku. Užívateľská príručka je dostupná na webovej stránke [www.dedra.pl](http://www.dedra.pl)
- LT** Visos teisės saugomos. Šis kūrinys yra saugomas autorinių teisių įstatymų. Eksploatavimo instrukcijos arba jos fragmentų kopijavimas ir platinimas be „Dedra Exim“ sutikimo draudžiamas. „Dedra Exim“ pasilieka sau teisę įvesti konstrukcijos, techninius arba komplektacijos pokyčius be išankstinio įspėjimo. Šie pokyčiai negali būti skundo dėl produkto pagrindu. Naudojimo instrukcija yra prieinama svetainėje: [www.dedra.pl](http://www.dedra.pl)
- LV** Visas tiesības pasargātas. Šis izdevums ir sargāts ar autortiesību. Lietošanas Instrukcijas kopēšana vai izplatīšana pilnīgi vai fragmentos bez Dedra Exim firmas piekrišanas ir aizliegta. Firma Dedra Exim atstāj sev tiesību veikt konstrukcijas-tehnikas izmaiņu, kā arī komplektācijas izmaiņu bez iepriekšēja paziņojuma. Šīs izmaiņas nevar būt pamatu produkta reklamēšanai. Lietošanas instrukcija pieejama mājaslapā [www.dedra.pl](http://www.dedra.pl)
- HU** Minden jog fenntartva. A jelen kiadvány szerzői jogokkal védve. A Használati Utasítás másolása vagy terjesztése egészében vagy részleteiben a Dedra Exim írásos engedélye nélkül tilos A Dedra Exim fenntartja magának a szerkezeti-műszaki, valamint komplettálási változtatások előzetes bejelentés nélküli bevezetésének jogát. Ezek a változások nem szolgálhatnak alappál a termék reklamációjának. A használati utasítás a weboldalon elérhető [www.dedra.pl](http://www.dedra.pl)
- RO** Toate drepturile rezervate. Această redactare este protejată prin legea dreptului de autor. Este interzisă copierea, reproducerea în orice fel sau multiplicarea și distribuirea parțială sau în totalitate a Manualului de utilizare fără permisiunea firmei Dedra Exim Firma Dedra Exim își rezervă dreptul de a face modificări tehnice și constructive sau de completare a dispozitivului fără o notificare prealabilă. Aceste modificări nu pot constitui temei pentru reclamarea produsului. Instrucțiunea de deservire accesibilă pe pagina [www.dedra.pl](http://www.dedra.pl)
- SI** Vse pravice pridržane. Ta navodila so zaščitena na podlagi predpisov o avtorskih pravicah. Prepovedano je kopiranje ali razširjanje teh navodil za uporabo po delih ali v celoti brez soglasja Dedra Exim. Dedra Exim si pridržuje pravico do uvajanja konstrukcijsko-tehničnih in kompletacijskih sprememb brez predhodnega obvestila. Te spremembe ne morejo biti podlaga za prijavo reklamacije. Navodila za uporabo so na voljo na strani [www.dedra.pl](http://www.dedra.pl)
- BG** Всички права запазени. Това произведение е защитено с авторски права. Забранено е копирането или разпространението на ръководството за потребителя на части или изцяло без разрешението на Dedra Exim Dedra Exim си запазва правото да прави промени в дизайна, техниката и окомплектовката без предварително уведомление. Тези промени не могат да бъдат основание за рекламиране на продукта. Ръководството за потребителя е на разположение на адрес [www.dedra.pl](http://www.dedra.pl)
- UA** Всі права захищені. Ця робота захищена авторським правом. Копіювання або розповсюдження Посібника користувача повністю або частково без дозволу Dedra Exim заборонено Dedra Exim залишає за собою право вносити зміни в конструкцію, технічні характеристики та комплектацію без попереднього повідомлення. Ці зміни не можуть бути підставою для реклами продукту. Посібник користувача доступний на сайті [www.dedra.pl](http://www.dedra.pl)
- HR** Sva prava pridržana. Ova je studija zaštićena autorskim pravima. Zabranjeno je kopiranje ili distribucija korisničkog priručnika, djelomično ili u cijelosti, bez pristanka Dedra Exima. Dedra Exim zadržava pravo uvođenja konstrukcijskih, tehničkih i montažnih promjena bez prethodne najave. Ove izmjene ne mogu biti temelj za reklamiranje proizvoda. Korisnički priručnik dostupan na [www.dedra.pl](http://www.dedra.pl)
- DE** Alle Rechte vorbehalten. Die vorliegende Bedienungsanleitung wird durch das Urheberrecht geschützt. Kein Teil dieser Bedienungsanleitung darf ohne schriftliche Einwilligung von Dedra Exim vervielfältigt oder verbreitet werden. Dedra Exim behält sich das Recht vor, Konstruktions- und technische Änderungen sowie Änderungen in der Zusammensetzung vorzunehmen, ohne vorher darüber zu informieren. Diese Änderungen können kein Grund zur Reklamation des Produkts bilden. Die Bedienungsanleitung ist auf der Internetseite [www.dedra.pl](http://www.dedra.pl) zugänglich.

**Kontakt**  
 Contact / Kontaktai / Kontakts / Elérhetőség / Contact / Пишіте на / Свържете се с / Контакт / Kontakt :  
 Dedra Exim Sp. z o.o., ul. 3 Maja 8, 05-800 Pruszków  
 Tel. +48 22 73 83 777 wew. 129, 165, fax +48 22 73 83 779  
 serwis@dedra.com.pl www.dedra.pl

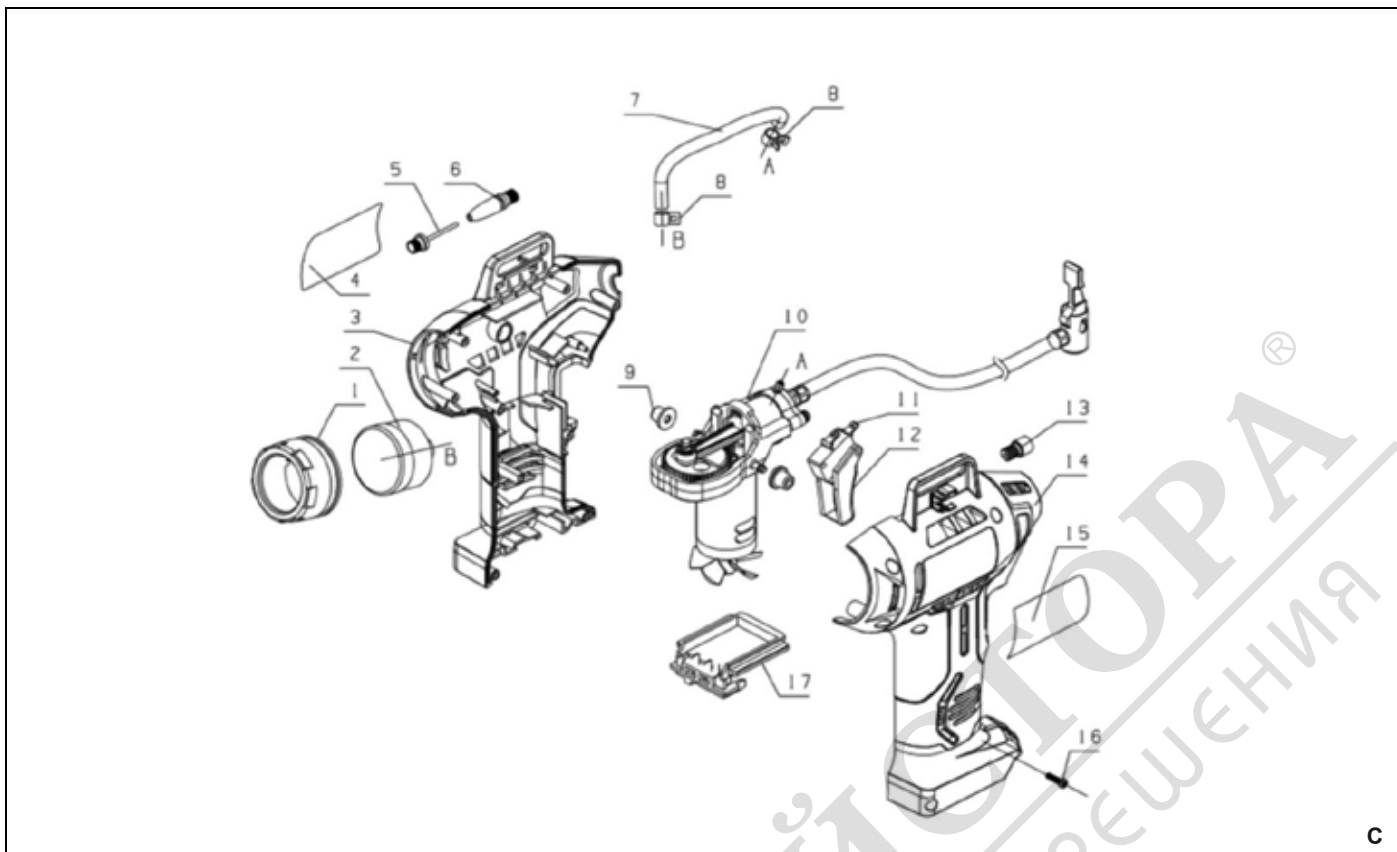




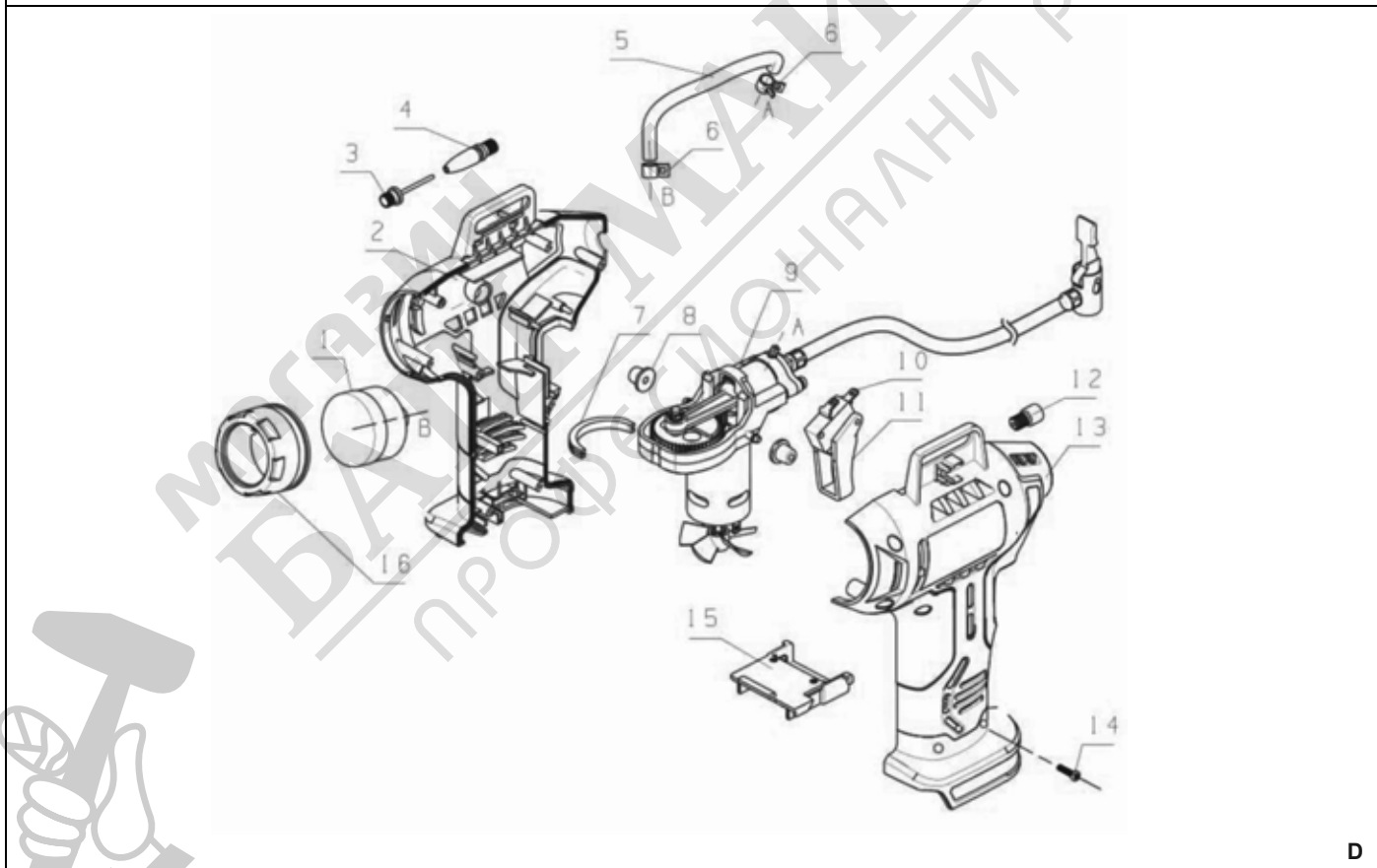
A



B



C



D

Opis piktogramów / Description of pictograms / Popis použitých piktogramů / Opis používaných piktogramov / Panaudotų piktogramų aprašymas / Lietoto piktogrammu apraksts / Az alkalmazott piktogramok magyarázata / Descrierea pictogramelor / Opis piktogramov / Opis piktograma / Описание на пиктограмите / Opis пиктограм / Opis piktograma / Beschreibung der Piktogramme



**Nakaz: przeczytaj instrukcję obsługi** / Warrant: read the instruction manual / Příklad: přečtěte návod k obsluze / Příklad: oboznámte sa s užívateľskou príručkou / Privaloma: perskaitykite aptarnavimo instrukciją / Norādījums: rūpīgi iepazīstieties ar lietotāja rokasgrāmatā sniegto informāciju / Utasítás: olvassa el az útmutatót / Obligatori: citiți manualul de utilizare / Ukaz: preberí navodila za uporabo / Nalog: pročítajte upute za uporabu / Заповедта: прочетете ръководството за употреба / Заборона: прочитайте інструкцію з експлуатації / Obavezno: pročítajte korisnički priručnik / Gebot: die Bedienungsanleitung lesen



**Nakaz: Używać ochronników słuchu** / Use ear protection / Příklad: používejte ochranu sluchu / Příklad: používajte chrániče sluchu / Privaloma: naudoti apsauginius akinius / Pieprasījums: lietojiet dzirdes aizsardzības līdzekļus / Utasítás: használjon fülvédőt / Obligatori: trebuie să folosiți aparate pentru protecția auzului / Sodni nalog: Nosite zaščito za ušesa / Заповед: Носете заштита на ушите / Ордер: Носіть засоби захисту органів слуху / Obavezno: koristite zaštitu za sluh / Gebot der Gehörschutz ist zu benutzen

3. Reklamacija je mogoče med drugim sporočiti na mestu nakupa izdelka, pri garancijskem servisu ali pisno na naslov: Dedra Exim Sp. z o.o., ul. 3 Maja 8, 05-800 Pruszków.

4. Uporabnik lahko vloži pritožbo prek obrazca, ki je na voljo na spletni strani [www.dedra.pl](http://www.dedra.pl). ("Obrazec za reklamacijo zaradi garancije").

5. naslovi garancijskega servisa za posamezne države so na voljo na spletni strani [www.dedra.pl](http://www.dedra.pl). Če za posamezno državo ni garancijskega servisa, je priporočljivo, da garancijske zahtevke naslovite na: 3 Maja 8, 05-800 Pruszków (Poljska).

6. Zaradi varnosti uporabnika je uporaba izdelka z napako prepovedana.

7. Opozorilo: Uporaba okvarjenega izdelka je nevarna za zdravje in življenje uporabnika.

8. Obveznosti iz garancije bodo izpolnjene v 14 delovnih dneh, šteto od datuma, ko uporabnik dostavi reklamirani izdelek. Priporočamo, da okvarjeni izdelek očistite, preden ga dostavite v reklamacijo.

9. Priporočljivo je, da se izdelek, ki se reklamira, med prevozom skrbno zaščiti pred poškodbami (priporočljivo je, da se izdelek, ki se reklamira, dostavi v originalni embalaži).

10. Garancijski rok se podaljša za čas, ko uporabnik zaradi napake ni mogel uporabljati izdelka, za katerega velja garancija.

Garancija ne izključuje, omejuje ali zadržuje pravic uporabnika, ki izhajajo iz predpisov o garanciji za napake prodanega blaga.

## BG Съдържание

1. Снимки и чертежи
2. Описание на устройството
3. Предназначение на устройството
4. Ограничения на използването
5. Технически данни
6. Подготовка за работа
7. Включване на устройството
8. Използване на устройството
9. Текуща поддръжка
10. Резервни части и принадлежности
11. Самостоятелно отстраняване на неизправности
12. Завършване на оборудването
13. Информация за потребителите относно изхвърлянето на електрическо и електронно оборудване
14. Гаранционна карта

## Превод изvirnih navodil

Общите условия за безопасност са включени в отделна брошура.

Декларацията за съответствие е приложена към устройството като отделен документ. В случай на липса на декларацията за съответствие, моля, свържете се със сервиза на Dedra-Exim Sp. z o.o.

**ВНИМАНИЕ** ПРЕДУПРЕЖДЕНИЕ. Прочетете всички предупреждения, отбелязани с възклицателен знак, и всички инструкции.

Неспазването на следните предупреждения и инструкции за безопасност може да доведе до токов удар, пожар или сериозно нараняване. Съхранявайте всички предупреждения и инструкции за бъдещи справки.

**ВНИМАНИЕ** Линията SAS+ALL е проектирана да работи само със зарядни устройства и батерии от линията SAS+ALL.

Литиево-йонната батерия и зарядното устройство не са включени в закупеното оборудване и трябва да се закупят отделно. Използването на батерии и зарядни устройства, различни от тези, предназначени за устройството, е забранено.

## 2. Описание на устройството

**DED7078:** 1. манометър, 2. аксесоари, 3. превключвател, 4. гнездо за батерия, 5. маркуч с накрайник.

**DED7078LCD:** 1. контролен панел с манометър, 2. аксесоари, 3. превключвател за включване/изключване със заключване, 4. гнездо за батерия, 5. маркуч с накрайник.

## 3. Предназначение на устройството

Устройството е бутален компресор, предназначен за надуване на колела, тръби, топки и матраци. Оборудван е с аксесоари за вентили Shradger (тип автомобил) и Dunlop (тип велосипед), както и с игла за надуване на спортни топки и коничен накрайник за надуване на матраци <http://www.dedra.pl>.

Допустимо е устройството да се използва при ремонтни и строителни дейности, ремонтни работилници, любителска работа, като се спазват условията за използване и допустимите условия на работа, съдържащи се в инструкциите за експлоатация.

В съответствие със Закона за техническия надзор от 2000 г. (Dz. U. 122, точка 1321, член 6 параграф 15), както е изменен, и в съответствие с Наредбата за техническа инспекция от 2003 г.

г. (ДВ, бр. 135, 1269 г. с приложение) съобщаваме, че компресорът Акумулаторната батерия DED7078 не подлежи на технически надзор.

## 4. Ограничения на използването

**ВНИМАНИЕ** Уредът може да се използва само в съответствие с "Разрешените условия на работа" по-долу.

**ВНИМАНИЕ** Компресорът не трябва да се използва за протриване или за продължителна работа.

Предпазвайте от валежи, влага и прах. Не използвайте компресора за напompване на гуми на моторни превозни средства.

**ВНИМАНИЕ** Неразрешените промени в механичната и електрическата конструкция, всякакви модификации, операции по поддръжката, които не са описани в Ръководството за експлоатация, ще се считат за незаконни и ще доведат до незабавна

загуба на гаранционните права, а Декларацията за съответствие ще стане невалидна. Използването на електроинструмента в противоречие с предназначението му или с Инструкцията за експлоатация ще доведе до незабавна загуба на Гаранционните права.

ДОПУСТИМИ УСЛОВИЯ НА ТРУД  
Не е за използване на открито. Температурен диапазон на зареждане на батерията 10 - 30°C. Не излагайте на температури над 45°C.

## 5. Технически данни

Модел на оборудването	DED7078	DED7078LCD
Работно напрежение [V]	18 d.c.	18 d.c.
Налягане [bar]	11	11
Дебит на въздушния поток [L/min]	12	12
Индикатор за налягане	Манометър за налягане	LCD дисплей
Емисии на шум:		
Ниво на звуково налягане $L_{pA}$ [dB(A)]	<70	<70
Ниво на звукова мощност $L_{WA}$ [dB(A)]	80,6	80,6
Неопределеност на измерването $K_{pA}$ , $K_{WA}$ [dB(A)]	3	3
Ниво на вибрации на ръкохватката $[m/s^2]$	<2,5	<2,5
Неопределеност на измерването $k$ $[m/s^2]$	1,5	1,5

## Информация за шума и вибрациите.

Комбинираната стойност на вибрациите  $a$  и неопределеността на измерването са определени в съответствие с EN 62841-1 и са дадени в таблицата

Емисиите на шум са определени в съответствие с EN 62841-1, като стойностите са дадени по-горе в таблицата.

**ВНИМАНИЕ** Шумът може да причини увреждане на слуха, винаги носете защита на слуха, когато работите!

Декларираната стойност на шумовите емисии е измерена съгласно стандартен метод за изпитване и може да се използва за сравняване на един уред с друг. Посочената по-горе стойност на шумовата емисия може да се използва и за предварителна оценка на експозицията на шум.

Нивото на шума по време на действителното използване на електроинструмента може да се различава от обявените стойности в зависимост от използването на работните инструменти, по-специално от вида на обработвания детайл и от необходимостта да се определят мерки за защита на оператора. За да се направи точна оценка на експозицията при действителните условия на използване, трябва да се вземат предвид всички части на работния цикъл, включително периодите, когато машината е изключена или когато е включена, но не се използва за работа.

## 6. Подготовка за работа

**ВНИМАНИЕ** Устройството е част от линията SAS+ALL, поради което, за да се използва, трябва да се комплектува комплект, състоящ се от устройството, батерия и зарядно устройство. Използването на други батерии и зарядни устройства е забранено.

Устройството трябва да се използва на добре осветено място. За да подготвите компресора за работа, поставете акумулаторната батерия в гнездото (фиг. А, 3), изберете подходящия накрайник и го прикрепете към вентила.

## 7. Включване на устройството

Устройството се захранва от 18V батерия. Заредената батерия се поставя в направляващата шина, докато ключалката на дръжката се застопори. След това устройството е готово за употреба.

**Отнася се за DED7078:** Натиснете превключвателя (фиг. А, 3). Компресорът ще започне да работи.

**Отнася се за DED7078LCD:** на контролния панел (фиг. А, 1) натиснете бутон, обозначен с единиците за налягане, докато на дисплея (фиг. Б) се покаже желаната единица (kPa, bar, psi). Използвайте бутоните "+" и "-", за да изберете желаното налягане. Натиснете превключвателя (фиг. А, 4), като леко повдигате ключалката на превключвателя нагоре. Компресорът ще започне работа.

## 8. Използване на устройството

**ВНИМАНИЕ** Ако батерията се нагрее повече от 45°C, спрете работа и изчакайте батерията да изстине. Ако батерията се нагрее много, съществува риск от повреда на батерията.

**ВНИМАНИЕ** При напompване не превишавайте допустимото налягане, посочено от производителя на колелото/гумата/дупката/шарката/матрака.

**Отнася се за DED7078:** наблюдавайте налягането на манометъра (фиг. А, 1) и помпайте, докато се достигне желаното налягане. Когато то бъде достигнато, освободете превключвателя и проверете отново налягането, показано на манометъра. Ако е необходимо, напompайте отново. Обърнете внимание, че при изключване на накрайника на компресора от вентила може да възникне лека загуба на налягане в колелото (вътрешна тръба, топка, матрак).

**Отнася се за DED7078LCD:** След като желаното налягане бъде зададено на контролния панел и превключвателят бъде натиснат, компресорът ще работи, докато достигне зададеното налягане, и след това ще се изключи. Моля, обърнете внимание, че по време на изпompване компресорът може

леко да превиши зададеното налягане с около 0,1-0,15 бара (10-15 kPa), след което ще се изключи. Показаното налягане след изключването може да бъде с 0,05 bar (5 kPa) по-високо от желаното налягане. Това е отчитане на загубата на налягане, която може да възникне при изключване на накрайника на компресора от вентила. За да изключите компресора, повдигнете ключалката на превключвателя леко нагоре, като в този случай превключвателят ще се премести в положение "изключено".

## 9. Текуща поддръжка

Почиствайте редовно цялото устройство, като обръщате специално внимание на почистването на вентилационните отвори.

Избягвайте да зареждате батерията веднага след интензивна употреба. Поради феномена на разряда не съхранявайте батерията напълно разредена, тъй като тогава тя може да се разрежи под критичното ниво и да се повреди трайно.

Затова, когато не се използва, батерията трябва да се съхранява частично заредена (до около 40%). Презареждайте батерията, преди да се е разрежила напълно. Съхранявайте батериите при температура 10-30°C. Съхранявана при ниски температури, тя ще загуби капацитета си по-бързо. Зареждането на батерията е описано в инструкциите за батерията и зарядното устройство от линията SAS+ALL.

**ВНИМАНИЕ** Мястото за съхранение на устройството трябва да е недостъпно за деца.

Ако трябва да го изпратите за ремонт в сервизен център, защитете го от случайни механични повреди и извадете батерията от контакта на зарядното устройство.

### Как се демонтира батерията

За да извадите батерията, натиснете бутона за освобождаване в предната част на батерията. Плъзнете батерията от гнездото. За да поставите акумулаторния блок, плъзнете акумулаторния блок в гнездото и след това натиснете надолу, докато ключалката на дръжката се застопори.

### Поддръжка на уреда

Поддръжката включва обслужване на аксесоарите, т.е. на батерията и зарядното устройство.

**ВНИМАНИЕ** Никога не извършвайте дейности по поддръжка на устройство, свързано към източник на захранване.

Това може да доведе до сериозно нараняване или токов удар. Преди да извършвате поддръжка, извадете акумулаторната батерия от гнездото на устройството.

Поддръжката на уреда се състои в поддържане на всички негови компоненти, необходими за нормалната му работа, чисти. За почистването не трябва да се използват разтворители, тъй като това може да доведе до непоправими повреди на корпуса и други пластмасови компоненти.

Батерията не трябва да се почиства с вода, тъй като това може да доведе до вътрешно късо съединение, което да доведе до трайна повреда.

## 10. Резервни части и принадлежности

### Препоръчани аксесоари

Всяка батерия и зарядно устройство от линията SAS+ALL могат да бъдат монтирани допълнително.

За закупуване на резервни части и аксесоари се обърнете към сервиза на Dedra-Exim. Данните за контакт можете да намерите на страница 1 от ръководството. Когато поръчвате резервни части, моля, цитирайте номера на ЧАСТТА от табелката с имената и номера на частта от монтажния чертеж. По време на гаранционния период ремонтите се извършват в съответствие с правилата, посочени в гаранционната карта. Моля, предайте рекламиралия продукт за ремонт на мястото на покупката (продавачът е длъжен да приеме рекламиралия продукт) или го изпратете в централния сервиз на DEDRA - EXIM. Моля, приложете гаранционната карта, издадена от носител. Без този документ ремонтът ще се разглежда като саморъчен. След изтичане на гаранционния срок ремонтите се извършват от Централния сервиз. Дефектния продукт трябва да бъде изпратен до Сервизния център (транспортните разходи се поемат от потребителя). 11. самостоятелно отстраняване на неизправности

**ВНИМАНИЕ** Изключете устройството от електрическото захранване, преди да отстранявате сами неизправностите.

ПРОБЛЕМ	ПРИЧИНА	РЕШЕНИЕ
Устройството не работи	Дефектен превключвател Разредена батерия Неправилно монтирана батерия	Поръчайте сервизно обслужване на устройството Зареждане на батерията Прикрепете правилно
Двигателят прегрява	Запушени въздушни отвори Превишаване на работните параметри	Почистете отворите Изключете уреда, отложете работата до пълното му охлаждане

## 12. Завършване на урока, заключителни бележки

Комплектуване: 1. пистолетен компресор - 1 брой, 2. помпени принадлежности - 3 броя.

## 13. Информация за потребителите относно извършването на електрическо и електронно оборудване (домакинства)



Символът, изобразен върху продуктите или придружаващата ги документация, указва, че дефектното електрическо или електронно оборудване не трябва да се извършва заедно с битовите отпадъци.

Ако трябва да извършвате, да използвате повторно или да възстановите компоненти, е правилно да ги занесете в специализиран пункт за събиране, където ще бъдат приети безплатно. Информация за местоположението на пунктовете за събиране на употребявано оборудване се предоставя от местните власти, например на техните уебсайтове.

Правилното рециклиране на устройствата ви позволява да спестите ценни ресурси и да избегнете отрицателни въздействия върху здравето и околната среда в резултат на възможното наличие на: опасни вещества, смеси и компоненти в оборудването.

Неправилното извършване на отпадъци е свързано с риск от санкции съгласно съответните местни разпоредби.

Потребители в страни от ЕС: Ако трябва да извършвате електрическо или електронно оборудване, моля, свържете се с най-близкия пункт за продажба или с вашия доставчик, който ще ви предостави допълнителна информация. Извършване в страни извън Европейския съюз: Този символ се отнася само за страните от Европейския съюз. Ако желаете да извършвате този продукт, моля, свържете се с местните власти или с търговеца за правилния начин на извършване.

## Гаранционна карта

на

### Компресор за пистолет

Номер на поръчката: DED7078 / DED7078LCD Номер на партидата:

(наричан по-долу "Продуктът")

Дата на закупуване на продукта: .....

Печат на дилъра

Дата и подпис на продавача: .....

### Изявление на потребителя:

Потвърждавам, че съм информиран за условията на гаранцията и последиците от неспазването на указанията в инструкцията за експлоатация и гаранционната карта. Запознат съм с условията на тази гаранция, което потвърждавам със саморъчния си подпис:

.....  
Дата и място

.....  
Подпис на потребителя

### I. Отговорност за продукта:

1. Гарант - Dedra Exim Sp. z o.o. със седалище в Прушков, адрес: гр: 3 Maja 8, 05-800 Pruszków, KRS 0000062517, Окръжен съд за столицата Варшава във Варшава, XIV икономическо отделение на Националния съдебен регистър, NIP 527-020-49-33, акционерен капитал: 100 980,00 PLN.

2. Съгласно условията на тази гаранционна карта Гарантът гарантира Продукта, произхождащ от дистрибуцията на Гаранта.

3. Отговорността по гаранцията покрива само дефекти, възникнали по причини, присъщи на Продукта в момента на предоставянето му на Потребителя.

4. По силата на гаранцията Потребителят има право на безплатен ремонт на Продукта, при условие че дефектът се е проявил по време на гаранционния период. Методът на ремонт на Продукта (методът на ремонт) е по преценка на Гаранта. Ако Гарантът установи, че ремонтът не е възможен, той си запазва правото да замени дефектния елемент или целия Продукт с бездефектен, да намали цената на Продукта или да се откаже от договора. По отношение на потребител, който не е потребител по смисъла на Закона от 23 април 1964 г. Граждански кодекс, отговорността на Гаранта за вреди, произтичащи от тази гаранция и/или във връзка с нейното сключване и изпълнение, независимо от правния титул, е ограничена до максималната стойност на дефектния Продукт.

### II. Гаранционен срок:

Компоненти на продукта	Продължителност на гаранционната защита
Компресор за пистолет	36 месеца от датата на закупуване на Продукта, както е посочено в тази гаранционна карта
Аксесоари за помпи	Не се покрива от гаранцията

### III. Условия за упражняване на гаранцията:

Потребителят трябва да представи попълнената гаранционна карта за Продукта и да докаже обстоятелствата на закупуване на Продукта, например чрез представяне на касова бележка, фактура и др. За целите на ефективното разглеждане на рекламации се препоръчва Потребителят да представи заедно с Продукта всички компоненти, посочени в "Комплектуване на устройството", съдържащо се в Ръководството за потребителя.

2. Потребителят да спазва препоръките, съдържащи се в инструкциите за експлоатация и гаранционната карта.

Гаранцията обхваща само територията на Република Полша и ЕС.

Гаранцията не покрива дефекти на Продукта, произтичащи по-специално от:

a. Неспазване от страна на потребителя на условията, посочени в инструкциите за експлоатация, по-специално по отношение на правилната експлоатация, поддръжка и почистване;

b. Използване на продукти за почистване или поддръжка от страна на потребителя, които не съответстват на инструкциите за експлоатация;

c. Неподходящо съхранение и транспортиране на Продукта от страна на Потребителя;

d. Неразрешени промени и/или изменения на Продукта от страна на Потребителя, които не са били съгласувани с Гаранта;

e. Използването от страна на Потребителя в Продукта на консумативи, които не съответстват на Инструкцията за експлоатация.

f. Потребител, който не е потребител по смисъла на Закона от 23 април 1964 г. Граждански кодекс, губи гаранцията за Продукта, в който:

ж. серийните номера, обозначенията за дата и табелките с имената са били отстранени, променени или повредени от Потребителя;

з. пломбите са били повредени от потребителя или имат следи от манипулация от страна на потребителя.

Моля, обърнете внимание, че Потребителят трябва да извършва ежедневното обслужване на Продукта, включително инструкциите за употреба, сам и за своя сметка.

#### IV. Процедура за подаване на жалби:

1. В случай, че се установи, че Продуктът работи неправилно, моля, уверете се, че всички стъпки, посочени в инструкциите за експлоатация, са извършени правилно, преди да подадете рекламация.

2. Препоръчително е да подадете жалба незабавно, за предпочитане в рамките на 7 дни от забелязването на дефект в Продукта. Потребител, който не е потребител по смисъла на Закона от 23 април 1964 г. Граждански кодекс, губи правата, произтичащи от тази гаранция, ако рекламацията не бъде направена в рамките на 7 дни.

3. Уведомяването за жалба може да се извърши, *inter alia*, на мястото на закупуване на Продукта, в гаранционното обслужване или писмено на адреса: Dedra Exim Sp. z o.o., ul. 3 Maja 8, 05-800 Pruszków.

4. Потребителят може да подаде жалба, като използва формуляра, достъпен на уебсайта [www.dedra.pl](http://www.dedra.pl). ("Формуляр за гаранционна рекламация").

5. адресите на гаранционното обслужване за отделните страни са достъпни на адрес [www.dedra.pl](http://www.dedra.pl). Ако няма гаранционен сервиз за дадена страна, препоръчваме да отправяте гаранционни претенции на адрес: Dedra Exim Sp. z o.o. ul. 3 Maja 8, 05-800 Pruszków (Полша).

6. С оглед на безопасността на Потребителя е забранено използването на дефектен Продукт.

7. Внимание: Използването на дефектен Продукт е опасно за здравето и живота на Потребителя.

8. Изпълнението на задълженията по гаранцията ще се осъществи в рамките на 14 работни дни, считано от датата на доставка на декларирания Продукт от Потребителя.

9. преди да предадете дефектния Продукт за рекламация, се препоръчва да го почистите. Препоръчва се Продуктът за рекламация да бъде внимателно защитен от повреди по време на транспортиране (препоръчва се Продуктът за рекламация да се достави в оригиналната му опаковка).

10. Гаранционният срок се удължава с времето, през което Потребителят не е могъл да използва Продукта, обхванат от гаранцията, поради дефект.

Гаранцията не изключва, не ограничава и не спира правата на Потребителя, произтичащи от гаранционните разпоредби, за дефекти на продадените стоки.

## UA Зміст

1. Фотографії та малюнки
2. Опис пристрою
3. Призначення пристрою
4. Обмеження використання
5. Технічні дані
6. Підготовка до роботи
7. Увімкнення пристрою
8. Використання пристрою
9. Поточне обслуговування
10. Запасні частини та аксесуари
11. Самостійне усунення несправностей
12. Комплектація обладнання
13. Інформація для користувачів щодо утилізації електричного та електронного обладнання
14. Гарантійний талон

Загальні умови безпеки викладені в окремій брошурі.

Декларация відповідності додається до пристрою як окремий документ. У разі відсутності декларації відповідності, будь ласка, зверніться до сервісного центру Dedra-Exim Sp. z o.o.

**ПОПЕРЕДЖЕННЯ.** Прочитайте всі попередження, позначені знаком оклику, та всі інструкції.

Недотримання наведених нижче попереджень та інструкцій з техніки безпеки може призвести до ураження електричним струмом, пожежі або серйозної травми. Зберігайте всі попередження та інструкції для подальшого використання.

**ПРИМІТКА** Лінійка SAS+ALL була розроблена для роботи тільки з зарядними пристроями та акумуляторами лінійки SAS+ALL.

Літій-іонний акумулятор і зарядний пристрій не входять до складу придбаного обладнання і повинні бути придбані окремо. Використання акумуляторів і зарядних пристроїв, відмінних від тих, що призначені для цього пристрою, заборонено.

## 2. Опис пристрою

**DED7078:** 1. манометр, 2. аксесуари, 3. вимикач, 4. гніздо для батареї, 5. шланг з насадкою.

**DED7078LCD:** 1. панель управління з манометром, 2. аксесуари, 3. вимикач з фіксатором, 4. гніздо для батареї, 5. шланг з насадкою.

## 3. Призначення пристрою

Агрегат являє собою поршневий компресор, призначений для накачування коліс, камер, м'ячів і матраців. Він оснащений аксесуарами для клапанів Shrader (автомобільного типу) і Dunlop (велосипедного типу), а також голкою для надування спортивних м'ячів і конічним наконечником для надування матраців...

Допускається використання пристрою в ремонтно-будівельних роботах, ремонтних майстернях, аматорських роботах, при дотриманні умов використання і допустимих умов праці, викладених в інструкції з експлуатації. Відповідно до Закону про технічний нагляд від 2000 року (Dz. U. 122 п. 1321 ст. 6

пункт 15), зі змінами та доповненнями, та відповідно до Регламенту технічного контролю від 2003 року

г. (Законодавчий вісник 135 п., 1269 з додатком) повідомляємо, що компресор Акумуляторна батарея DED7078 не підлягає технічному нагляду.

## 4. Обмеження використання

**ПРИМІТКА** Прилад можна використовувати тільки відповідно до "Допустимих умов експлуатації", наведених нижче.

**ПРИМІТКА** Компресор не можна використовувати для продувки або безперервної роботи.

Захищати від атмосферних опадів, вологи та пилу. Не використовуйте компресор для накачування шин на автотранспорті.

**ПРИМІТКА** Несанкціоновані зміни механічної та електричної конструкції, будь-які модифікації, операції з технічного обслуговування, не описані в інструкції з експлуатації, вважаються незаконними і призводять до негайної втрати гарантійних прав, а декларація про відповідність втрачає чинність. Використання електроінструменту не за призначенням або всупереч інструкції з експлуатації призведе до негайної втрати гарантійних прав.

### ДОПУСТИМИ УМОВИ ПРАЦІ

Не для використання на відкритому повітрі. Діапазон температури зарядя акумулятора 10 - 30°C. Не піддавати впливу температури вище 45°C.

## 5. Технічні дані

Модель обладнання	DED7078	DED7078LCD
Робоча напруга [В]	18 д.ц.	18 д.ц.
Тиск [бар]	11	11
Швидкість потоку повітря [л/хв]	12	12
Індикатор тиску	Манометр	РК-дисплей
Викиди шуму:		
Рівень звукового тиску $L_{pA}$ [дБ(А)]	<70	<70
Рівень звукової потужності $L_{WA}$ [дБ(А)]	80,6	80,6
Невизначеність вимірювання $K_{pA}$ , $K_{WA}$ [дБ(А)]	3	3
Рівень вібрації рукоятки [м/с] <sup>2</sup>	<2,5	<2,5
Невизначеність вимірювання $k$ [м/с] <sup>2</sup>	1,5	1,5

### Інформація про шум і вібрацію.

Комбіноване значення вібрації  $a$  і невизначеність вимірювання були визначені відповідно до EN 62841-1 і наведені в таблиці

Рівень шуму був визначений відповідно до EN 62841-1, значення наведені вище в таблиці.

**ПРИМІТКА** Шум може призвести до пошкодження слуху, завжди використовуйте засоби захисту органів слуху під час роботи!

Заявлене значення рівня шуму було виміряно відповідно до стандартного методу випробувань і може використовуватися для порівняння одного приладу з іншим. Зазначений вище рівень шуму також може бути використаний для попередньої оцінки впливу шуму.

Рівень шуму під час фактичного використання електроінструменту може відрізнитися від заявлених значень, залежно від використання робочих інструментів, зокрема типу заготовки та необхідності визначення заходів для захисту оператора. Для точної оцінки впливу в реальних умовах використання необхідно враховувати всі частини робочого циклу, включаючи періоди, коли машина вимкнена або коли вона ввімкнена, але не використовується для роботи.

## 6. Підготовка до роботи

**ПРИМІТКА** Пристрій є частиною лінійки SAS+ALL, тому для його використання повинен бути укомплектований комплект, що складається з пристрою, акумулятора та зарядного пристрою. Використання інших акумуляторів та зарядних пристроїв заборонено.

Пристрій слід використовувати в добре освітленому приміщенні. Щоб підготувати компресор до роботи, вставте акумуляторну батарею в гніздо (рис. А, 3), виберіть відповідний наконечник і приєднайте його до клапана.