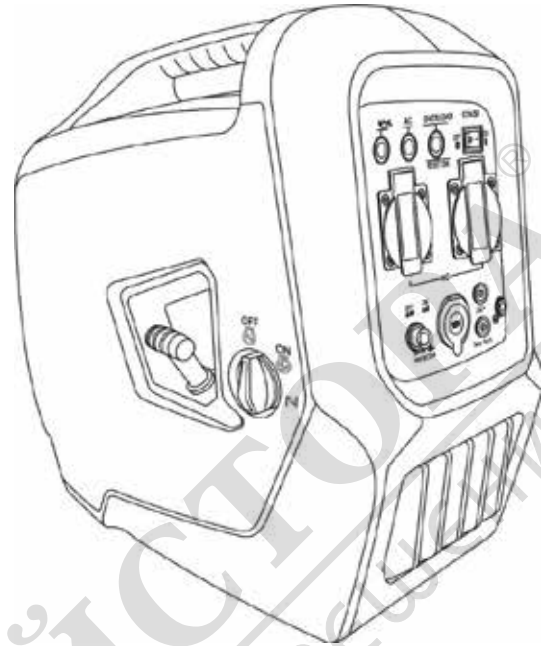


Instrukcja ważna dla urządzeń wyprodukowanych po: / Návod pro zařízení vyrobená po: / Návod pre obsluhu zariadení vyrobených po: / Instrukcija – įrenginiai, kurie buvo pagaminti nuo: / Lietošanas instrukcija ierīcēm izgatavotiem pēc: / Útmutató a után gyártott készülékekhez: / Manualul de utilizare pentru aparate fabricate după: / Bedienungsanleitung für Geräte, hergestellt wurden die nach dem / Navodila veljajo za naprave, proizvedene po: / Upute vrijede za uređaje proizvedene nakon: **01.07.2022**

- PL** **Zespól prądowórczy małej mocy**
Instrukcja obsługi z kartą gwarancyjną
- CZ** **Generátorové soustrojí s nízkým výkonem**
Návod k obsluze se záručním listem
- SK** **Elektrický zdrojový agregát**
Užívateľská príručka so záručným listom
- LT** **Mažos galios elektros generatorius**
Naudojimo instrukcija su Garantiniu lapu
- LV** **Mazas jaudas ģeneratoru bloks**
Lietošanas instrukcija ar garantijas talonu
- HU** **Kis teljesítményű áramfejlesztő**
Használati Utasítás Garanciajeggyel
- RO** **Grup electrogen de putere mică**
Instrucțiunile de utilizare și certificat de garanție
- DE** **Stromerzeugungsaggregat kleiner Leistung**
Bedienungsanleitung mit Garantiekarte
- SI** **Generator toka nizke moči**
Navodila za uporabo z garancijskim listom
- HR** **Generator male snage**
Upute za uporabu s jamstvenim listom
- BG** **Комплект генератори с ниска мощност**
Инструкции за експлоатация с гаранционна карта



PL Wszelkie prawa zastrzeżone. Niniejsze opracowanie jest chronione prawem autorskim. Kopiowanie lub rozpowszechnianie Instrukcji Obsługi we fragmentach albo w całości bez zgody Dedra Exim zabronione Dedra Exim zastrzega sobie prawo do wprowadzania zmian konstrukcyjno-technicznych oraz komplectacyjnych bez uprzedniego powiadomienia. Zmiany te nie mogą stanowić podstawy do reklamowania produktu. Instrukcja obsługi dostępna na stronie www.dedra.pl

CZ Všechna práva vyhrazena. Toto zpracování je chráněno autorským právem. Kopírování nebo šíření Návodů k obsluze v částech nebo vcelku bez souhlasu společnosti Dedra Exim je zakázáno. Dedra Exim si vyhrazuje právo zavádět konstrukční a technické a komplementační změny bez dřívějšího oznámení. Tyto změny nemohou být základem pro reklamování výrobku. Návod k obsluze dostupný na stránkách www.dedra.pl

SK Všetky práva vyhradené. Tieto materiály sú chránené autorskými právami. Kopírovanie prípadne šírenie častí, prípadne celého návodu na obsluhu je bez súhlasu spoločnosti Dedra Exim zakázané. Dedra Exim si vyhradzuje právo na vykonávanie konštrukčno-technických zmien, a zmien doplnkového príslušenstva, bez predchádzajúceho upozornenia. Tieto zmeny nemôžu byť dôvodom na reklamáciu výrobku. Užívateľská príručka je dostupná na webovej stránke www.dedra.pl

LT Visos teisės saugomos. Šis kūrinys yra saugomas autorių teisių įstatymų. Eksploatavimo instrukcijos arba jos fragmentų kopijavimas ir platinimas be „Dedra Exim“ sutikimo draudžiamas. „Dedra Exim“ pasilieka sau teisę įvesti konstrukcijos, techninius arba komplektacijos pokyčius be išankstinio įspėjimo. Šie pokyčiai negali būti skundo dėl produkto pagrindu. Naudojimo instrukcija yra prieinama svetainėje: www.dedra.pl

LV Visas tiesības pasargātas. Šis izdevums ir sargāts ar autortiesību. Lietošanas Instrukcijas kopēšana vai izplatīšana pilnīgi vai fragmentos bez Dedra Exim firmas piekrišanas ir aizliegta. Firma Dedra Exim atstāj sev tiesību veikt konstrukcijas-tehnikas izmaiņu, kā arī komplektācijas izmaiņu bez iepriekšēja paziņojuma. Šīs izmaiņas nevar būt par pamatu produkta reklamēšanai. Lietošanas instrukcija pieejama mājaslapā www.dedra.pl

HU Minden jog fenntartva. A jelen kiadvány szerzői jogokkal védve. A Használati Utasítás másolása vagy terjesztése egésszében vagy részleteiben a Dedra Exim írásos engedélye nélkül tilos. A Dedra Exim fenntartja magának a szerkezeti-műszaki, valamint komplettálási változtatások előzetes bejelentés nélkülű bevezetésének jogát. Ezek a változások nem szolgálhatnak alappjál a termék reklamációjának. A használati utasítás a weboldalon elérhető www.dedra.pl.

RO Toate drepturile rezervate. Această redactare este protejată prin legea dreptului de autor. Este interzisă copierea, reproducerea în orice fel sau multiplicarea și distribuirea parțială sau în totalitate a Manualului de utilizare fără permisiunea firmei Dedra Exim Firma Dedra Exim își rezervă dreptul de a face modificări tehnice și constructive sau de completare a dispozitivului fără o notificare prealabilă. Aceste modificări nu pot constitui temel pentru reclamarea produsului. Instrucțiunea de deservire accesibilă pe pagina www.dedra.pl

DE Alle Rechte vorbehalten. Die vorliegende Bedienungsanleitung wird durch das Urheberrecht geschützt. Kein Teil dieser Bedienungsanleitung darf ohne schriftliche Einwilligung von Dedra Exim vervielfältigt oder verbreitet werden. Dedra Exim behält sich das Recht vor, Konstruktions- und technische Änderungen sowie Änderungen in der Zusammensetzung vorzunehmen, ohne vorher darüber zu informieren. Diese Änderungen können kein Grund zur Reklamation des Produkts bilden. Die Bedienungsanleitung ist auf der Internetseite www.dedra.pl zugänglich.

SI Vse pravice pridržane. Ta navodila so zaščiteni na podlagi predpisov o avtorskih pravicah. Prepovedano je kopiranje ali razširjanje teh navodil za uporabo po delih ali v celoti brez soglasja Dedra Exim. Dedra Exim si pridržuje pravico do uvajanja konstrukcijsko-tehničnih in komplectacijskih sprememb brez predhodnega obvestila. Te spremembe ne morejo biti podlaga za prijavo reklamacije. Navodila za uporabo so na voljo na strani www.dedra.pl

HR Sva prava su rezervirana. Ovo djelo je zaštićeno autorskim pravom. Zabranjeno je kopiranje ili distribucija Uputa za uporabu u dijelovima ili u cijelosti bez pristanka Dedra Exima Dedra Exim zadržava pravo uvođenja promjena konstrukcijskih, tehničkih i završnih bez prethodne obavijesti. Ove promjene ne mogu predstavljati osnovu za reklamiranje proizvoda. Upute za uporabu dostupne su na web stranici www.dedra.pl

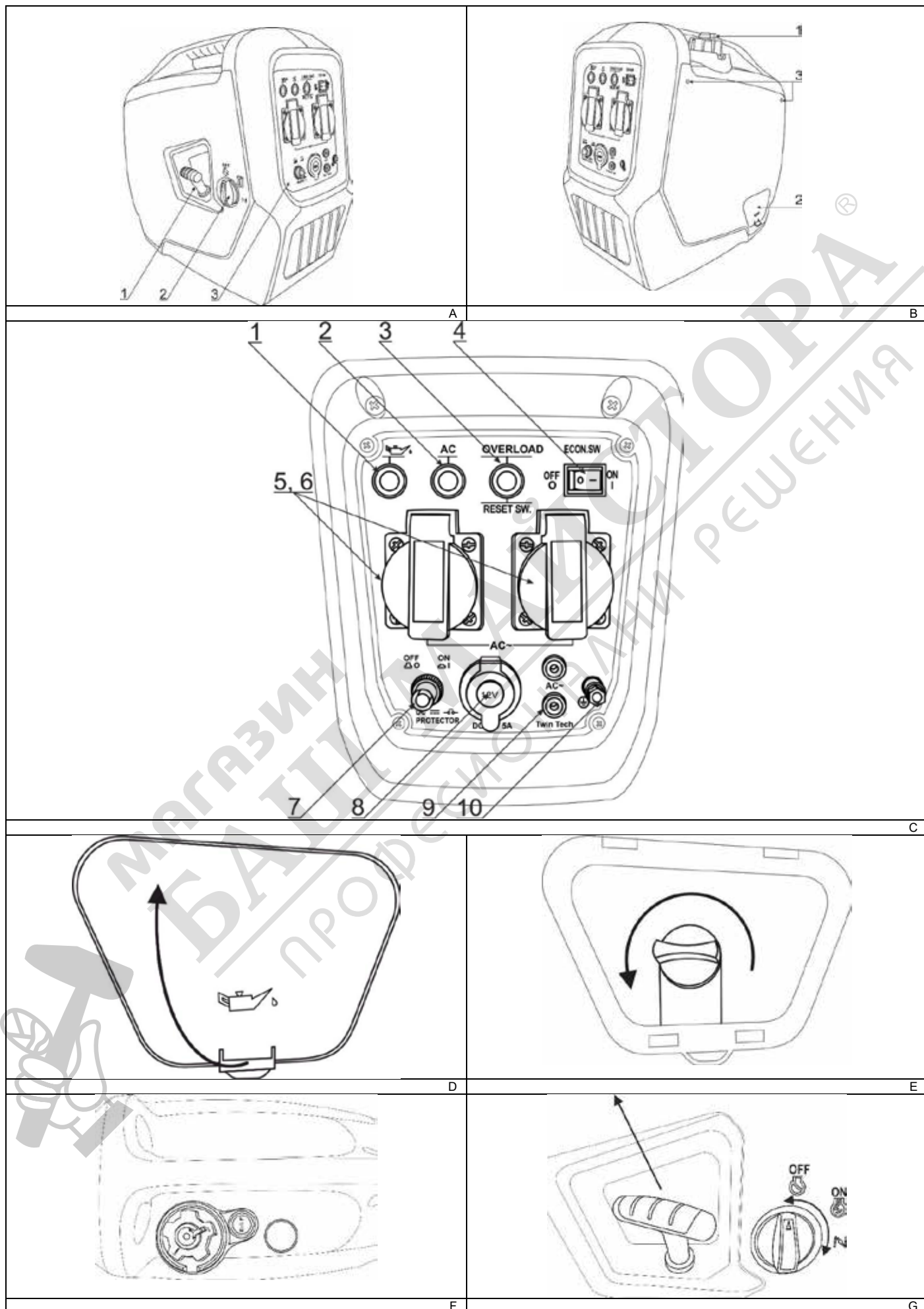
BG Всички права запазени. Тази работа е защитена с авторски права. Копирането или разпространението на ръководството за потребителя на части или изцяло без разрешението на Dedra Exim е забранено Dedra Exim си запазва правото да прави промени в дизайна, техниката и окомплектовката без предварително уведомление. Тези промени не могат да бъдат основание за рекламиране на продукта. Ръководството за потребителя е достъпно на адрес www.dedra.pl

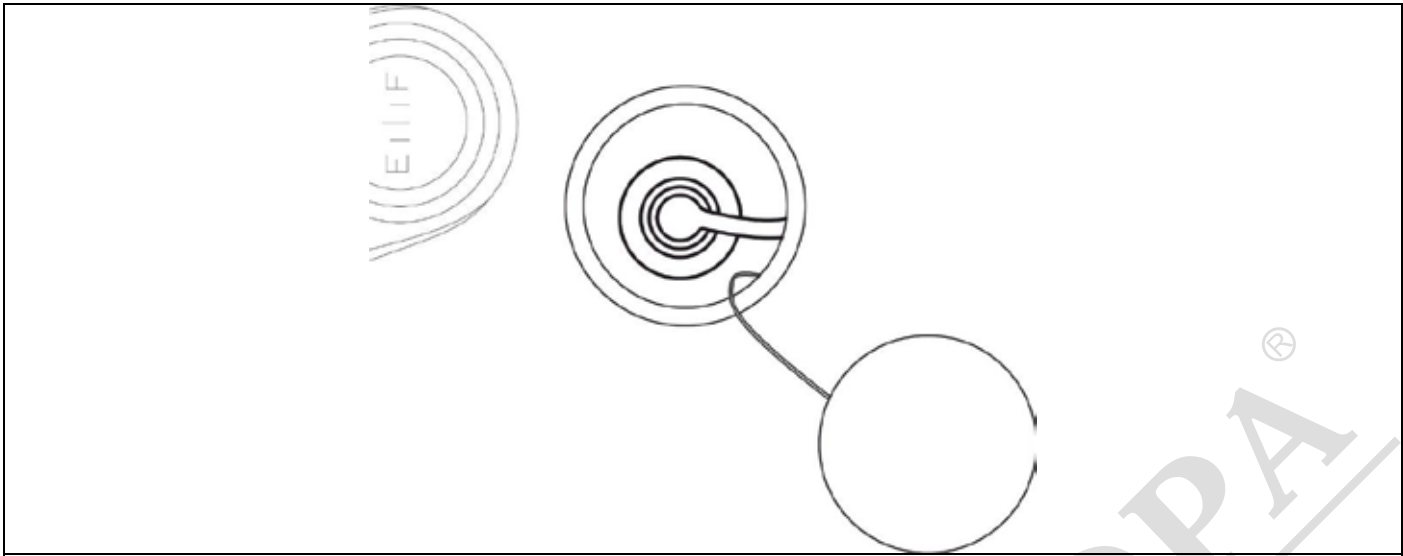
Kontakt

Kontaktai / Kontakts / Elérhetőség / Contact / Contacto / Contact / Contact / Kontakt
Dedra Exim Sp. z o.o., ul. 3 Maja 8, 05-800 Pruszków
Tel. +48 22 73 83 777 wew. 129, 165, fax +48 22 73 83 779
serwis@dedra.pl www.dedra.pl

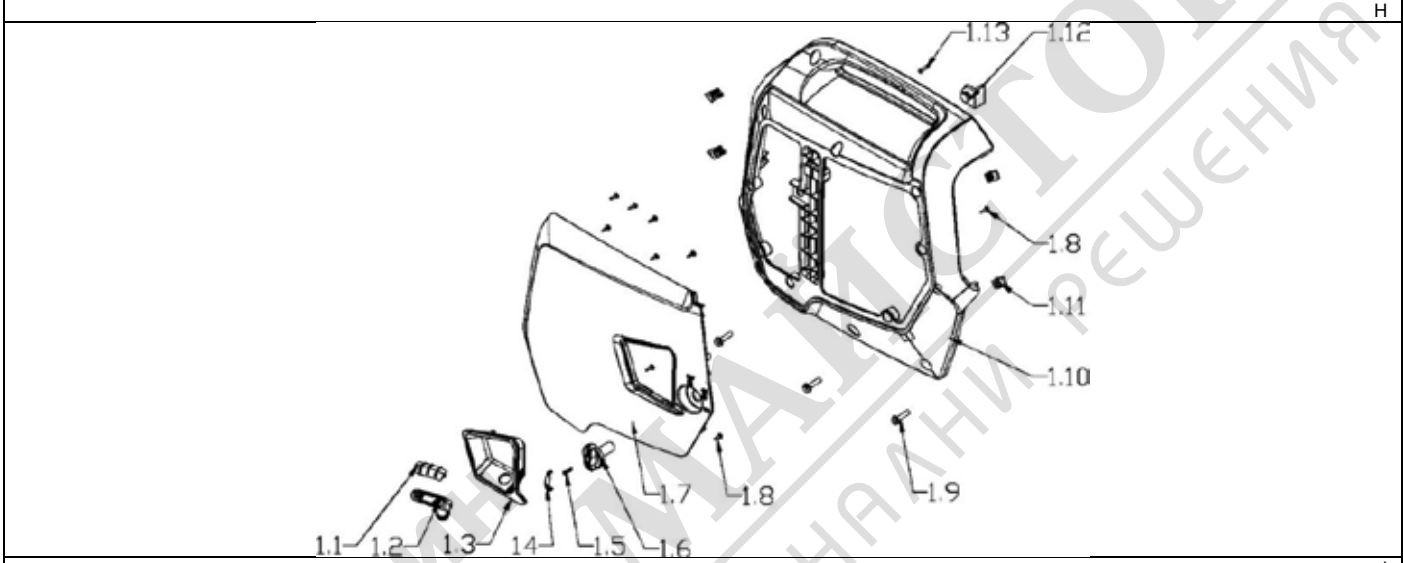


1. Zdjęcia i rysunki

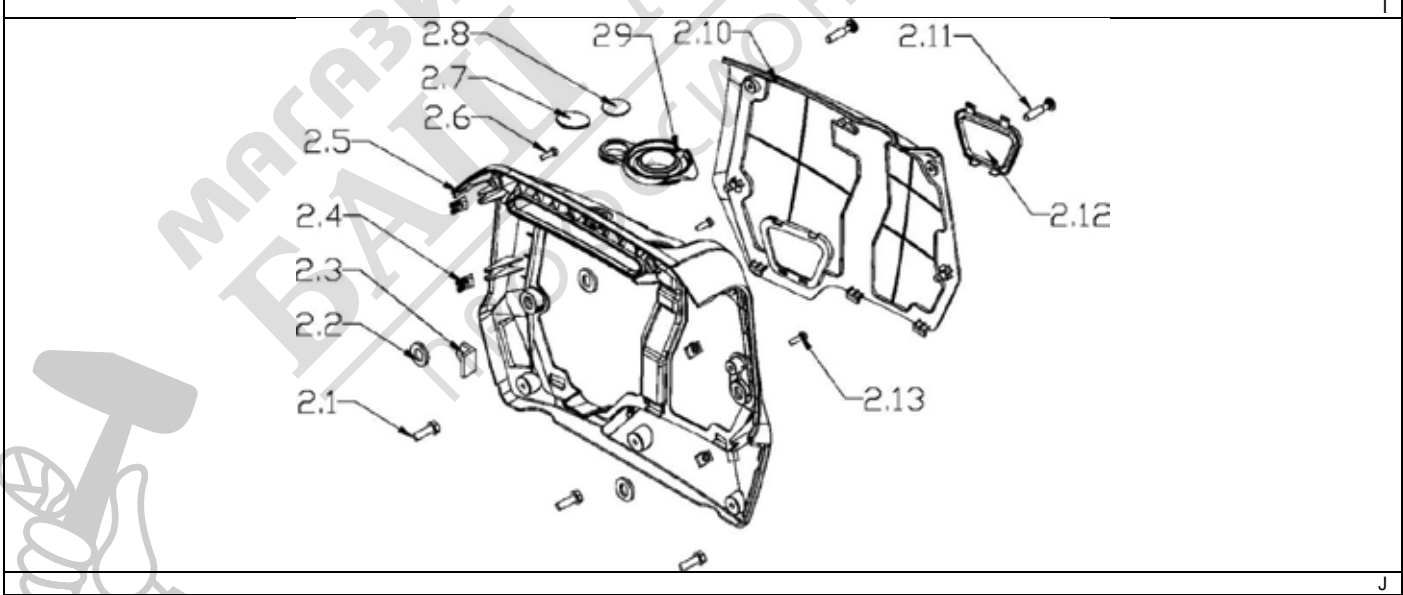




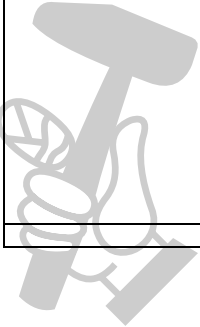
H

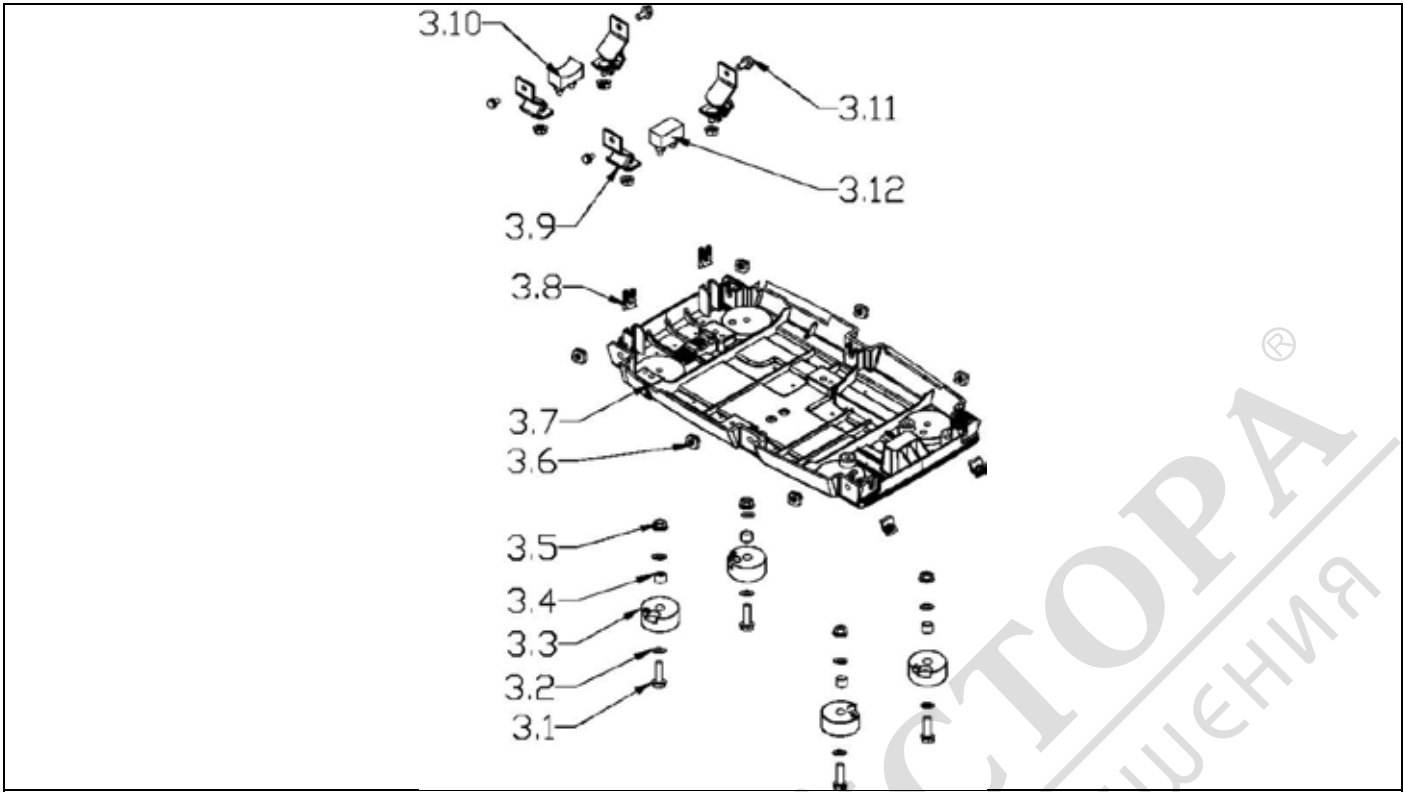


I

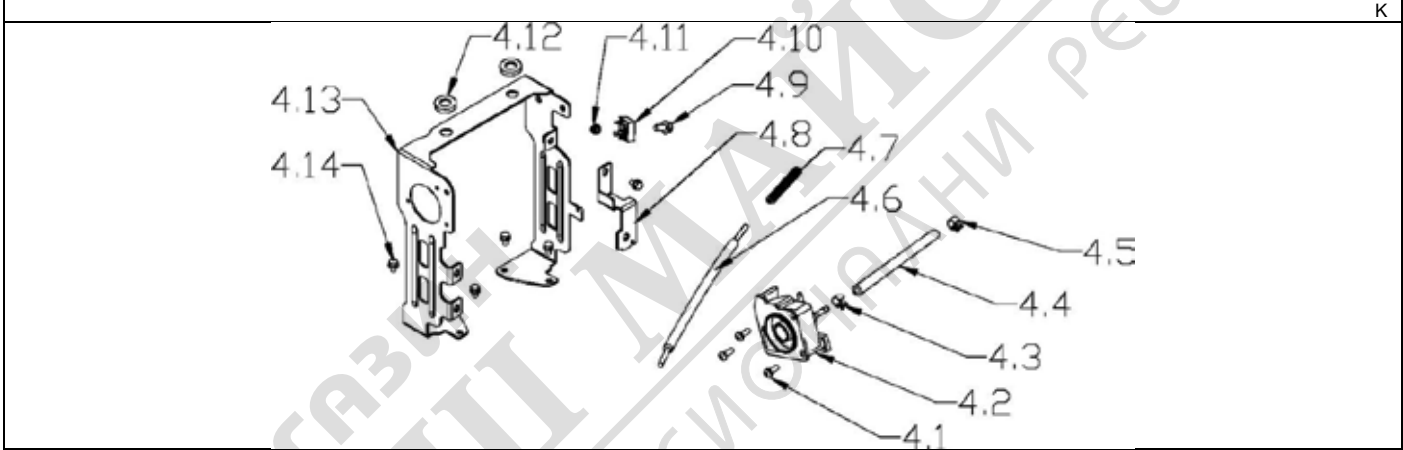


J

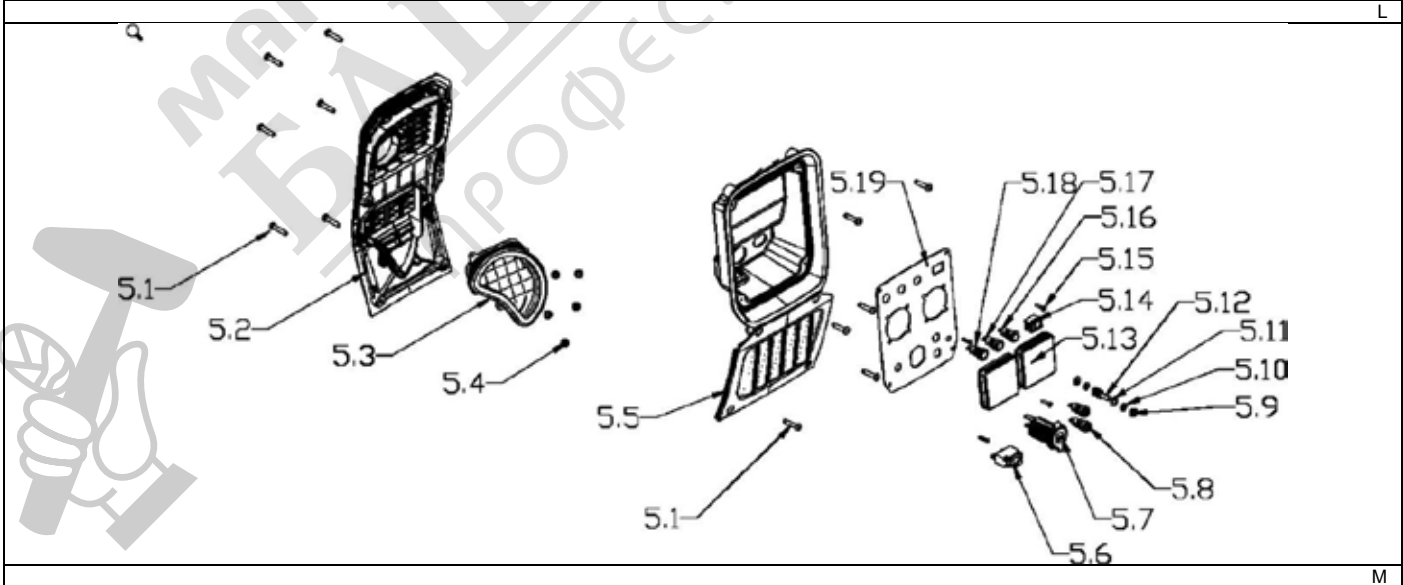




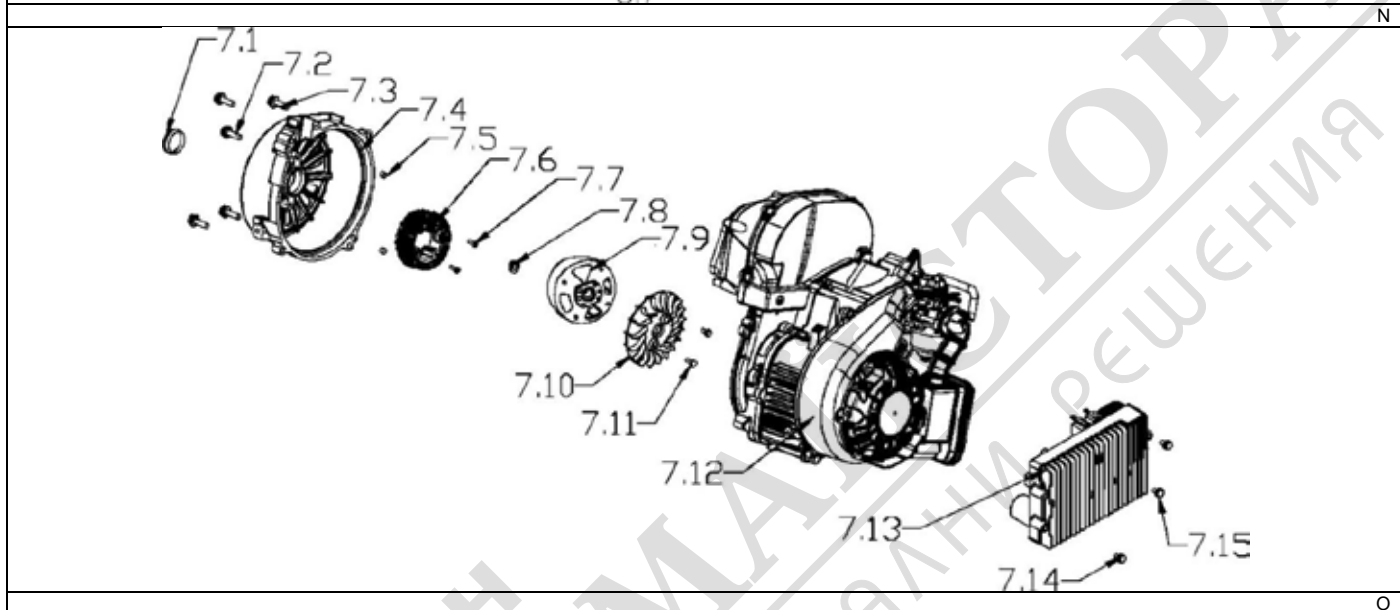
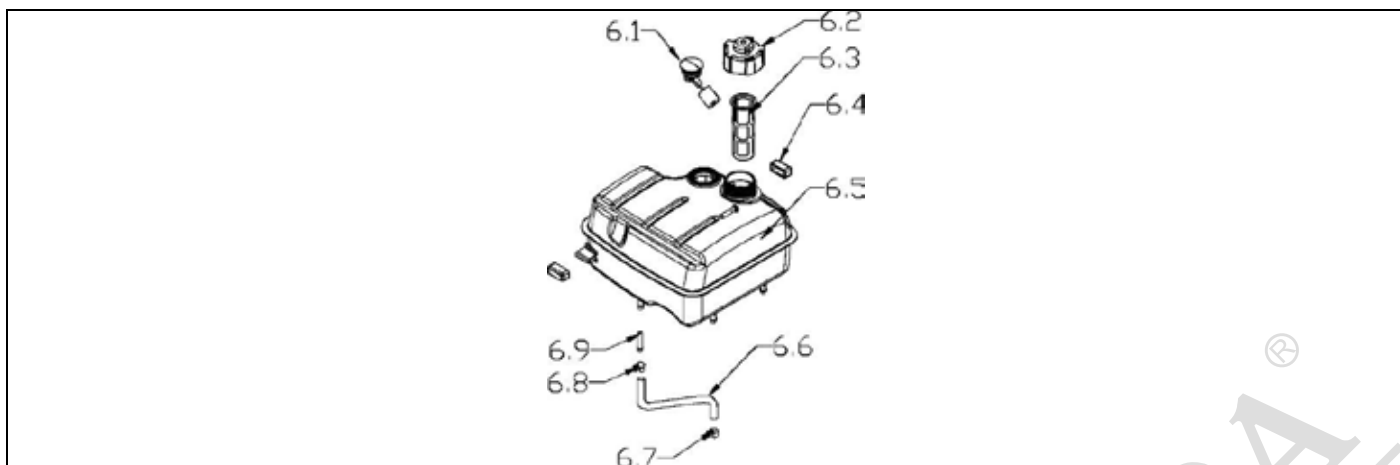
K



L



M



Opis piktogramów / Popis použitých piktogramů / Opis používaných piktogramov / Panaudotų piktogramų aprašymas / Lietoto piktogrammu apraksts / Az alkalmazott piktogramok magyarázata / Descrierea pictogramelor / Beschreibung der verwendeten Piktogramme / Описание на пиктограмите

	Nakaz: przeczytaj instrukcję obsługi / Příklad: přečtěte návod k obsluze / Příklad: oboznámte sa s užívateľskou príručkou / Privaloma: perskaitykite aptarnavimo instrukciją / Norādījums: rūpīgi iepazīstieties ar lietotāja rokasgrāmatā sniegto informāciju / Utasítás: olvassa el az útmutatót / Obilgatoriu: citiți manualul de utilizare / Gebot: die Bedienungsanleitung lesen / Ukaz: preberí navodila za uporabo / Nalog: pročítajte upute za uporabu / Заповедта: прочетете ръководството за употреба
	Chronić przed opadami atmosferycznymi / Nevystavujte atmosférickým srážkám/ Chráňte pred atmosférickými zrážkami/ Saugoti nuo atmosferinių kritulių/ Sargăt no atmosferischem nokrišņiem/ Óvja a csapadéktól./ Protejati împotriva precipitațiilor / gegen atmosphärische Niederschläge schützen / Zaščitite pred padavinami / Štiti od padalina / Защита от валежи
	Maszyna przeznaczona tylko do pracy na zewnątrz pomieszczeń / Stroj je určen pouze pro venkovní provoz/ Stroj je určený iba na používanie v exteriéri, mimo uzatvorených miestností/ Įrenginys skirtas darbu tik lauke/ Mašina paredžeta darbam tikai ārpus telpām/ A gép kizárólagosan a szabadban használható / Mašina este destinată utilizării în exteriorul clădirii/ Die Maschine ist nur für Betrieb außerhalb von Räumlichkeiten bestimmt / Stroj je namenjen samo za uporabo na prostem / Stroj je namijenjen samo za vanjsku upotrebu / Машината е предназначена само за използване на открито
	Uwaga! Przed pierwszym uruchomieniem wlać olej/ Varování! Před prvním spuštěním nalijte olej/ Pozor! Před prvním spustením vlejte olej./ Démesio! Prieš prímą įjungimą įpilti alyvos./ Uzmanību! Pirms pirmās lietošanas ieliet eļļu/ Figyelem! Az első elindítás a előtt tölts be az olajat / Atenție! Înainte de prima pornire se toarnă ulei/ Achtung! Vor der ersten Inbetriebnahme Öl nachfüllen / Opomba: Pred prvo uporabo nalijte olje / Napomena: Prije prve upotrebe ulijte ulje / Внимание! Напълнете с масло преди първото стартиране
	Zakaz zbliżania się z otwartym ogniem / Zákaz přiblížování se s otevřeným ohněm/ Nepribližujte sa s otvoreným ohňom/ Draudžiama prisartiinti su atvira ugnimi./ Nedrīkst tuvojies ar uguni/ Tilos a nyilti láng használata a közelben / Este interzis de a se apropia cu focul deschis/ Herantreten mit offenem Feuer verboten! / Približevanje z odprtim ognjem je prepovedano / Zabranjeno je prilaziti otvorenom vatrom / Забрана за приближаване с открит огън
	Ostrzeżenie: Gorące powierzchnie / Upozornění: Horký povrch/ Varovanie: Horúci povrch/ Įspėjimas: Karštas paviršius/ Brīdinājums: Karsta virsma/ Figyelmeztetés: Forró levegő/ Avertizare: Aer fierbinte/ Warnung: Heiße Luft / Opozorilo: vroče površine / Upozorenje: Vruće površine / Предупреждение: Горещи повърхности
	Uwaga! Ryzyko porażenia prądem / Varování! Nebezpečí úrazu elektrickým proudem/ Pozor! Riziko zásahu el. prúdom./ Démesio! Elektros smūgio riziką./ Uzmanību! Elektriskā trieciena risks/ Figyelem! Áramütés veszély/ Atenție! Riscul de electrocutare/ Achtung! Stromschlagrisiko / Pozor! Nevarnost električnega udara / Pažnja! Rizik od strujnog udara/ Pažnja! Rizik od strujnog udara / Внимание! Опасност от токов удар
	Masa urządzenia/ Hmotnost zařízení/ Hmotnosť zariadenia/ Įrenginio svoris / Ierīces svars/ A berendezés súlya/ Greutatea mașinii / Gewicht des Gerätes / Masa naprave / Masa uređaja / Тегло на уреда
	Oznaczenie gwarantowanego poziomu hałasu / Označení garantované hladiny zvuku / Označenie zaručenej úrovne hluku (akustického tlaku) / Garantuoto garso lygis / Garantėta skaņas līmeņa apzīmējums / Megjelölt garantált hangerő-szint / Indicarea nivelului garantat de sunet / Kennzeichnung des garantierten Schallpegels / Oznaka zajamčene ravni hrupa / Oznaka zajamčene razine buke / Индикация за гарантираното ниво на шума

1. Generatorski set - 1 kom., 2. Ključ svječiце - 1 kom., 3. DC 12V kabel - 1 kom., 4. Utikač - 1 kom., 5. Gumene nožice

13. Informacija za korisnike o odlaganju električne i elektroničke opreme (za kućanstva)



Ovaj simbol postavljen na proizvode ili popratnu dokumentaciju obavještava da se neispravni električni ili elektronički uređaji ne smiju odlagati s kućnim otpadom. Ispravan postupak u slučaju potrebe za zbrinjavanjem, ponovnom uporabom ili oporabom komponenti sastoji se od prijenosa uređaja na specijalizirano sabirno mjesto, gdje će biti besplatno prihvaćen. Informacije o lokacijama sabirnih točaka otpadne opreme pružaju lokalne vlasti, npr. na svojim web stranicama.

Pravilno zbrinjavanje uređaja omogućuje očuvanje dragocjenih resursa i izbjegavanje negativnog utjecaja na zdravlje i okoliš, do kojeg dolazi zbog mogućnosti da uređaji sadrže opasne tvari, smjese i sastavne dijelove.

Nepravilno odlaganje otpada podliježe kaznama predviđenim relevantnim lokalnim propisima.

Korisnici u zemljama Europske unije: Ako trebate odložiti električnu ili elektroničku opremu, obratite se najbližem prodavaču ili dobavljaču za dodatne informacije.

Odlaganje u zemljama izvan Europske unije: Ovaj simbol vrijedi samo za zemlje Europske unije. Ako trebate zbrinuti ovaj proizvod, obratite se lokalnim vlastima ili trgovcu radi pravilnog zbrinjavanja.

Jamstveni list

na

Kataloški broj: br. partije:.....

(u daljnjem tekstu Proizvod)

Datum nabavke Proizvoda:

Pečat prodavača

Datum i potpis prodavača:

Izjava Korisnika:

Potvrđujem da sam upoznat s uvjetima jamstva i posljedicama nepoštivanja smjernica sadržanih u Uputama za upotrebu i jamstvenom listu. Upoznat sam s uvjetima ovog jamstva, što potvrđujem svojim potpisom:

..... Datum i mjesto

..... Potpis Korisnika

I. Odgovornost za Proizvod

1. Jamac - Dedra Exim Sp. z o.o. sa sjedištem u Pruszkówu, adresa: ul. 3 Maja 8, 05-800 Pruszków, KRS 0000062517, Općinski sud za glavni grad Varšavu u Varšavi, XIV Gospodarski odjel Državnog sudskog registra, PIB 527-020-49-33, osnovni kapital: 100 980.00 PLN.

2. Pod uvjetima navedenim u ovom jamstvenom listu, Jamac daje jamstvo za Proizvod koji dolazi iz Jamčeve distribucije.

3. Odgovornost iz jamstva pokriva samo nedostatke koji proizlaze iz razloga koji su u Proizvodu u trenutku njegove predaje Korisniku.

4. Pod jamstvom, Korisnik stječe pravo na besplatan popravak Proizvoda, ako se kvar otkrije tijekom jamstvenog roka. Način popravka Proizvoda (metoda popravka) ovisi o odluci Jamca. Ako Jamac utvrdi da ga je nemoguće popraviti, Jamac zadržava pravo zamijeniti neispravan element ili cijeli Proizvod ispravnim, smanjiti cijenu Proizvoda ili odstupiti od ugovora.

5. U odnosu na Korisnika koji nije potrošač u smislu Zakona od 23. travnja 1964. Građanski zakonik, odgovornost Jamca za štetu koja proizlazi iz ovog jamstva i/ili u vezi s njegovim sklapanjem i izvršenjem, bez obzira na pravni naslov, ograničena je na maksimalnu vrijednost neispravnog Proizvoda.

II. Jamstveni rok

Elementi Proizvoda	Jamstveni rok
Generator male snage	24 mjeseca od datuma kupnje Proizvoda prikazanog u ovom jamstvenom listu

III. Uvjeti korištenja jamstva

1. Predočenje od strane korisnika popunjenog jamstvenog lista Proizvoda i potvrđivanje od strane Korisnika okolnosti kupnje Proizvoda, npr. predočenjem računa, fakture itd. Kako bi učinkovito riješili reklamaciju preporuča se da Korisnik dostavi sve elemente navedene u "Kompletu uređaja" zajedno s Proizvodom za reklamaciju koja se nalazi u Uputama za upotrebu.

2. Poštovanje od strane korisnika preporuka sadržanih u Uputama za uporabu i jamstvenom listu.

3. Jamstvo vrijedi isključivo na području Republike Poljske i EU.

4. Jamstvo ne obuhvaća kvarove Proizvoda nastale posebno kao rezultat:

a. Nepoštivanja od strane Korisnika uvjeta navedenih u Uputama za uporabu, posebno u pogledu pravilnog korištenja, održavanja i čišćenja;

b. Korištenja od strane Korisnika sredstava za čišćenje ili održavanje koja nisu u skladu s Uputama za uporabu;

c. Nepravilnog skladištenja i transporta Proizvoda od strane Korisnika;

d. Neovlaštene izmjene i/ili modifikacije Proizvoda od strane Korisnika koji nisu dogovorene s Jamcem;

e. Korištenja od strane Korisnika potrošnog materijala u Proizvodu koji nije u skladu s Uputama za uporabu.

5. Korisnik koji nije potrošač u smislu zakona od 23. travnja 1964. Građanski zakonik gubi jamstvo na Proizvod u kojem:

- je Korisnik je uklonio, promijenio ili oštetio serijske brojeve, oznake datuma i natpisne pločice;

- pečati su oštećeni od strane Korisnika ili pokazuju znakove manipulacije od strane Korisnika.

6. Pozor! Radnje povezane sa svakodnevnim radom Proizvoda, koje proizlaze, između ostalog iz Upute za uporabu Korisnik je dužan provoditi samostalno i o svom trošku.

IV. Procedura reklamacije

1. U slučaju utvrđivanja neispravnog rada Proizvoda, prije podnošenja reklamacije, provjerite jesu li sve radnje navedene posebno u Uputama za uporabu, izvršene ispravno.

2. Preporučujemo podnošenje reklamacije odmah, najbolje u roku od 7 dana od dana uočavanja kvara Proizvoda. Korisnik koji nije potrošač u smislu zakona od 23. travnja 1964. Građanski zakonik gubi prava koja proizlaze iz ovog jamstva ako se reklamacija ne podnese u roku od 7 dana.

3. Reklamacija se može podnijeti, između ostalog, na mjestu kupnje Proizvoda, u jamstvenom servisu ili pismeno na sljedeću adresu: Dedra Exim Sp. z o.o., ul. 3 Maja 8, 05-800 Pruszków.

4. Korisnik može podnijeti reklamaciju putem obrasca dostupnog na web stranici www.dedra.pl ("Obrazac za reklamaciju").

5. Adrese jamstvenih servisa za pojedine zemlje dostupne su na web stranici www.dedra.pl. U slučaju nedostatka jamstvenog servisa za određenu zemlju, preporuča se slanje reklamacija na sljedeću adresu: Dedra Exim Sp. z o.o. ul. 3 Maja 8, 05-800 Pruszków (Poljska).

6. S obzirom na sigurnost Korisnika, zabranjeno je koristiti neispravan proizvod.

7. Pozor! Korištenje neispravnog Proizvoda opasno je za zdravlje i život Korisnika.

8. Izvršenje obveza koje proizlaze iz jamstva održat će se u roku od 14 radnih dana od dana isporuke Proizvoda koji korisnik reklamira.

9. Prije dostave neispravnog Proizvoda na reklamaciju, preporuča se čišćenje. Preporuča se da se reklamirani Proizvod pažljivo zaštiti od oštećenja tijekom transporta (preporuča se isporuka reklamiranog Proizvoda u originalnom pakiranju).

10. Izvršenje rok se produljuje za vrijeme tijekom kojeg ga Korisnik nije mogao koristiti zbog kvara na Proizvodu obuhvaćenom jamstvom.

Jamstvo ne isključuje, ograničava ili suspendira prava Korisnika koja proizlaze iz odredbi o jamstvu za nedostatke na prodanom artiklu.

HR

Prema čl. 13 sek. 1 i sljed. 2. Uredbe (EU) 2016/679 Europskog parlamenta i Vijeća od 27. travnja 2016. o zaštiti fizičkih osoba u vezi s obradom osobnih podataka i slobodnom kretanju takvih podataka te stavljanju izvan snage Direktive 95/46 /EC, obavještavamo vas

1. Administrator Vaših osobnih podataka navedenih u formularu je DEDRA-EXIM sp. z o. o. sa sjedištem u Pruszkówu, ul. 3 Maja 8, 05-800 Pruszków (u daljnjem tekstu: "Administrator").

2. Vaši podaci će se obrađivati isključivo u svrhu provedbe jamstvenog postupka uređaja sukladno čl. 6 st. 1 slovo. b opće uredbe o zaštiti podataka (u daljnjem tekstu: "GDPR") Davanje podataka je dobrovoljno, ali nužno za provedbu jamstvenog postupka.

3. Vaši podaci mogu se obrađivati za vrijeme trajanja jamstvenog postupka te za potrebe arhiviranja u slučaju potrebe obrane od bilo kakvih potraživanja prema Administratoru, najduže do isteka istih.

4. Vaši podaci mogu se priopćiti samo subjektima koji obrađuju podatke za administratora na temelju pisanog ugovora o povjeravanju obrade osobnih podataka koji između ostalog daje: tehnička služba, održavanje hostinga ili web stranica, IT služba, kurirska tvrtka. Dobavljači Administratora dužni su osigurati sigurnost podataka i ispunjavati uvjete važećih zakona vezanih uz zaštitu osobnih podataka te ne smiju koristiti povjerene osobne podatke u druge svrhe osim onih navedenih u ugovoru s Administratorom.

5. Vaši podaci neće se obrađivati na automatizirani način, uključujući u obliku profiliranja, i neće se prenositi u treću zemlju/međunarodnu organizaciju.

6. Imate pravo pristupa svojim podacima te pravo na ispravak, brisanje, ograničenje obrade, pravo na prijenos podataka, pravo na prigovor u bilo kojem trenutku.

7. Za sva pitanja vezana uz obradu Vaših osobnih podataka od strane Administratora, možete nas kontaktirati na sljedeću e-mail adresu: daneosobowe@dedra.pl;

8. Imate pravo podnijeti pritužbu tijelu nadležnom za zaštitu osobnih podataka

BG Съдържание

1. Снимки и чертежи
2. Описание на устройството
3. Предназначение на устройството
4. Ограничение на използването
5. Технически данни
6. подготовка за работа
7. Включване на устройството
8. Използване на устройството
9. Текуща поддръжка
10. Резервни части и принадлежности
11. Самостоятелно отстраняване на неизправности
12. Завършване на оборудването
13. Информация за потребителите относно изхвърлянето на електрическо и електронно оборудване
14. Списък на частите за монтажния чертеж
15. Гаранционна карта

Декларацията за съответствие е приложена към ръководството като отделен документ. При липса на декларация за съответствие, моля, свържете се с Dedra Exim Sp. z o.o.

Общите правила за безопасност са включени в ръководството като отделна книжка.

ПРЕДУПРЕЖДЕНИЕ. Прочетете всички предупреждения, обозначени със символа, и всички инструкции.

Неспазването на следните предупреждения и инструкции за безопасност може да доведе до токов удар, пожар или сериозно нараняване.

Запазете всички предупреждения и инструкции за бъдеща употреба.

2 Описание на устройството

Фиг. А. Стартерно въже, 2. Превключвател с горивен клапан, 3. Панел
Фиг. Б. Капачка на резервоара за гориво с вентилационен отвор, 2. Капачка на резервоара за масло, 3. Винтове на страничния капак
Фиг. В. 1. индикатор за ниско ниво на маслото, 2. индикатор за активни контакти 230 V, 3. индикатор за претоварване на контакти 230 V, 4. превключвател за режим ECO, 5, 6. контакти 230 V 50 Hz, 7. защита на контакти 12 V за постоянен ток, 8. контакти 12 V за постоянен ток. 9. гнезда за паралелно свързване на устройства DEGA2000, 10. точка за заземяване

3. предназначение на устройството

Генериращият агрегат е електрическо оборудване, което представлява самостоятелен източник на енергия. Генераторните агрегати са самостоятелни единици за производство на електроенергия. В основното си приложение генераторният агрегат се използва за производство на електроенергия за различни потребители (двигатели, осветление, отопление и др.) в район, където няма други източници. Допустимо е устройството да се използва при ремонтни и строителни дейности, ремонтни работилници, любителска работа, като се спазват условията за използване и допустимите условия на работа, съдържащи се в инструкциите за експлоатация.

4 Ограничения на използването

Уредът може да се използва само в съответствие с "Разрешените условия на работа" по-долу.

Машината може да се използва само с оригинални части. Генераторният агрегат не трябва да се експлоатира в затворени помещения. Генераторният агрегат не трябва да работи в атмосфера с много висока влажност. Ако се установят механични повреди, по-специално деформации на корпуса, резервоара за гориво, течове (изтичане на гориво), агрегатът не трябва да се използва. Също така не използвайте генераторния агрегат, ако се установят нередности в работата му. В такъв случай агрегатът трябва да бъде абсолютно безопасен и след това ремонтантен в оторизиран сервизен център на DEDRA-EXIM Sp. z o.o. Неразрешените промени в механичната и електрическата конструкция, всякакви модификации, операции по поддръжката, които не са описани в инструкциите за експлоатация, ще се считат за незаконни и ще доведат до незабавна загуба на гаранционни права, а декларацията за съответствие ще стане невалидна.

Неправилното използване или използването в противоречие с инструкциите за експлоатация ще доведе до незабавна загуба на гаранционните права.

Допустими условия на труд

Уредът не трябва да се използва на закрито. Избягвайте влагата. Не оставяйте уреда включен без надзор. Забранено е свързването на генераторния агрегат към битова инсталация.

5 Технически данни

Модел	DEGA2000
Двигател с вътрешно горене	Бутало, 4-цилиндрово
Максимална изходна мощност [W]	1 800
Изходна мощност за продължителна работа [W].	2 000
Напрежение [V]	230~ 12 д. с.
Честота на мрежовия изход [Hz]	50
Номинален ток [A]	8,5 / 5
Двигател с вътрешно горене (тип)	LT148F
Капацитет на резервоара [l]	4
Клас с изисквания за изпълнение	G2
Клас на съответствие на мощността	B
Гарантирано ниво на звукова мощност L_{WA} [dB(A)]	95
Тегло на незатоплената сглобка [kg]	21
Мощност на двигателя с вътрешно горене [W]	1 800
Скорост на двигателя [об/мин].	3 000
Работен обем на двигателя [cm ³]	79
Степен на защита срещу директен достъп	IP23M
Ниво на звукова мощност L_{WA} [dB(A)]	92,8
Несигурност на измерването (K_{WA}) [dB(A)].	2
Фактор на мощността	1.0

Допълнителни данни:

Брой гнезда

2 гнезда за променлив ток (AC) 230 V
1 гнездо 12 V за постоянен ток

Информация за шума

Емисиите на шум са определени в съответствие с EN ISO 3744:1995
Стойностите са дадени в таблицата по-горе.



Шумът може да причини увреждане на слуха, винаги носете защита на слуха, когато работите!

Декларираната стойност на общия шум е измерена съгласно стандартен метод за изпитване и може да се използва за сравняване на един уред с друг. Обявената стойност на шума може да се използва и за предварителна оценка на експозицията на шум.

Нивата на шума по време на действителното използване на оборудването могат да се различават от обявените стойности в зависимост от използването на работните инструменти, по-специално от вида на обработвания детайл и необходимостта от определяне на мерки за защита на оператора. За да се направи точна оценка на експозицията при действителните условия на използване, трябва да се вземат предвид всички части на работния цикъл, включително периодите, когато машината е изключена или когато е включена, но не се използва за работа.

6. подготовка за работа



Извършвайте всички подготвителни работи при изключен от електрическата мрежа модул.

Преди да започнете работа, се уверете, че устройството е пълно, без вдлъбнатини, ожулвания или други повреди. Ако забележите някакви повреди, свържете се със сервиза на Dedra Exim sp. z o.o.
Монтирайте гумените крачета към рамката на устройството.

Заливане на генератора с масло



Генераторният агрегат не е залят с масло, преди работа агрегатът трябва да се залее с масло.

Двигателното масло е основен фактор за работата и живота на двигателя. Използвайте масло, предназначено за 4-тактови двигатели. DEGL01 тип SAE 10W-30 на Dedra Exim е препоръчителното масло за обща употреба. Устройството е снабдено със сензор за нивото на маслото, който не позволява стартиране на двигателя, ако нивото на маслото е ниско. Капацитетът на масления картер е приблизително 0,4 литра.

Доливане на маслото:

- Свалете капачката на резервоара за масло, (Фиг.В) избършете мерителната пръчка в чиста кърпа.
- Изсипете приготвеното количество масло.
- Проверете нивото на маслото и изключете капачката за пълнене с масло.

Презареждане с гориво



Бензинът е запалим и при определени условия взривоопасен. Забранено е пушенето, искрението и използването на открит огън при зареждане на генератора с гориво или на местата, където се съхранява бензин. Запалването или експлозията могат да причинят сериозни наранявания. Зареждането с гориво трябва да се извършва на добре проветрени места при спрян двигател.

Напълнете резервоара за гориво (фиг. А.15) с бензин. Когато приключите с наливането на гориво, се уверете, че капачката на резервоара за гориво (фиг. А.14) е добре затегната.

7. Включване на устройството



Преди да стартирате устройството, е необходимо да извършите стъпките, описани в раздела "Подготовка за работа".

Отговорности на оператора



Запознайте се с инструкциите за работа и безопасност. Уверете се, че знаете как да спрете бързо генератора и се запознайте с работата на всички органи за управление. Не работете с агрегата без подходящо обучение. Преди първото пускане в експлоатация проверете нивата на маслото и горивото.

Преди да стартирате машината за първи път, не забравяйте да вземите добре генератора. За целта развийте винта (фиг. А, 12) и поставете заземителния кабел под главата на винта (кабелът не е включен в комплекта). След това затегнете винта, така че кабелът да бъде точно фиксиран на мястото си. Свържете другия край на кабела към проводяща пръчка, поставена в земята.

Преди да стартирате двигателя, към генератора не трябва да се свързва никаква оборудване.

Въвеждане в експлоатация на устройството

Превключете превключвателя в положение за засмукване.

- Издърпайте енергично въжето на стартера (фиг. J), след което отпуснете въжето, за да се върне свободно в първоначалното си положение. Двигателят трябва да се стартира.
- след като двигателят загрее и агрегатът заработи стабилно, изключете засмукването (превключвател в положение ON).
- свържете приемника към контакт за напрежение.

Докато уредът работи, обезвъздушете резервоара за гориво, като завъртите копчето за обезвъздушаване в положение ON.

8 Използване на устройството



Не пускайте уреда на закрито, тъй като изпаренията съдържат отровен въглероден оксид.

Не свързвайте уреди, чиято номинална мощност надвишава 80% от номиналната мощност на генератора.

Електрическите двигатели се характеризират с моментно увеличение на консумацията на енергия по време на стартиране, което може да задейства защитата от претоварване и да изключи устройството.

Ако са свързани няколко уреда, те не трябва да работят едновременно.
Ако трябва да се използват удължители, те не трябва да са по-дълги от:
- 60 м за напречно сечение 1,5 мм²
- 100 м за напречно сечение 2,5 мм²

Спиране на двигателя

Преди да изключите уреда, изключете всички консуматори, като издърпате щепсела от контакта на генератора. След това превключете ключа за запалване (фиг. 1) в положение "OFF" (изключено).

ВНИМАНИЕ Ако се наложи аварийно изключване на генератора, незабавно превключете ключа за запалването в положение "OFF". След работа изпускателната тръба може да е гореща, изчакайте да изстине, преди да я обслужвате.

9. текуща поддръжка

ВНИМАНИЕ Извършвайте всички операции по поддръжката, когато устройството е изключено от електрическото захранване.

Спрете двигателя и изчакайте, докато всички въртящи се компоненти спрат, преди да извършите проверка, ремонт или поддръжка. Изключете кабела на напрежението от запалителната свещ, за да предотвратите случайното стартиране.

График за поддръжка

Винаги преди да стартирате уреда:

Проверете и допълнете нивото на горивото в резервоара.

Проверете и внимателно затегнете заземителната система.

Обхват на услугата	След работа	След Първи месец на употреба	На всеки 3 месеци или на всеки 50 часа	На всеки 6 месеца или 100 часа	На всеки 1 година или 300 часа
Проверка на състояние на маслото	X				
Смяна на маслото		X			
Проверка на въздушния филтър		X			
Почистване на въздушния филтър			X		
Смяна на запалителна свещ				X	
Проверка на горивопроводите					X
Инспекция на високоволтовите кабели					X

Почистване на въздушния филтър

Замърсеният въздушен филтър може да доведе до неправилна работа на двигателя и повишен разход на гориво.

ВНИМАНИЕ Забранено е да се почистват въздушният филтър и неговите компоненти с разтворител, тъй като това може да доведе до пожар. Забранено е да стартирате машината без въздушен филтър, това ще доведе до по-бързо износване на двигателя.

1. отвийте винтовете и свалете капака (обърнете внимание на ключалките в долната част на капака)
2. намерете капака на горивния филтър
3. отвийте фиксиращия винт и свалете капака на филтъра
4. Извадете горивния филтър и го почистете.

Извършете монтажа в обратен ред.

Смяна на запалителна свещ

Препоръчителна свещ: A7RTC или еквивалентна.

ВНИМАНИЕ Използването на неправилна запалителна свещ може да доведе до повреда на двигателя.

За да смените запалителната свещ, отвийте винтовете и свалете страничния капак (обърнете внимание на разделите в долната част на капака), свалете капачката от горната част на корпуса, откачете тръбата на запалителната свещ (фиг. В) и отстранете всички замърсявания от областта на проводника на запалителната свещ. След това, като използвате предоставения в комплекта ключ за запалителни свещи, развийте запалителната свещ.

Проверете състоянието на запалителната свещ.

-Ако електродите са износени или ако изолаторът е напукан или повреден - сменете такава запалителна свещ.

-Ако запалителната свещ е замърсена с нагар - отстранете нагара с телена четка или спрей за почистване на запалителни свещи.

Измерете разстоянието между електродите с дебеломер; разстоянието между електродите трябва да е (0,7-0,8) mm (фиг. К). Ако е необходимо, коригирайте разстоянието, като внимателно огънете електродите.

-Проверете дали уплътнителната шайба на запалителната свещ е в добро състояние.

-Завийте отново свещта с ръка, за да избегнете счупване на резбата, докато почувствате съпротивление.

-Затегнете с ключ за свещи за запалване. В случай че използвате използвана свещ, затегнете я с гаечен ключ. 1/8 - 1/4 завъртете, а нова свещ с 1/2 оборот.

Ако знаете необходимия въртящ момент за затягане на свещта и разполагате с динамометричен ключ, използвайте го.

Смяна на маслото

Извършвайте смяната на маслото с предпазни ръкавици.

Налейте маслото, докато двигателят е още топъл, тъй като маслото е по-течно и съдържа повече примеси.

- отвийте винтовете и свалете страничния капак (обърнете внимание на ключалките в долната част на капака),

- отвийте капачката на резервоара за масло

- с помощта на фунията на резервоара за масло изсипете използваното масло в предварително подготвения контейнер.

- Напълнете резервоара за масло с нова партида моторно масло

Сменяйте маслото съгласно препоръчителния график.

ВНИМАНИЕ Не изливайте използваното масло в земята или в канализацията.

Предайте използваното масло в най-близкия пункт за събиране на опасни отпадъци.

Съхранение

ВНИМАНИЕ Бензиновите пари са взривоопасни. Не съхранявайте бензин за повече от 30 дни. Устройството не трябва да се съхранява в близост до източници на открит огън. Уверете се, че двигателят е напълно изстинал, преди да подготвите генератора за съхранение.

Подготовка за съхранение

Когато се планира съхраняване на неизползвано устройство за повече от 30 дни;

-Излейте горивото от резервоара.

-Изключете тръбата на запалителната свещ.

Поставете копчето за обезвъздушаване на резервоара в положение OFF (изключено)

Не забравяйте, че устройството не трябва да се съхранява в помещения с висока влажност.

Транспорт

Преди транспортиране източете напълно работните течности, като гориво и масло. Изключете тръбата на запалителната свещ.

Транспортирайте уреда в хоризонтално положение с капачка на резервоара за гориво.

10. резервни части и принадлежности

Гориво

Препоръчителен безоловен бензин 95

Препоръчителна свещ:

A7RTC или еквивалентен.

Двигателно масло

Препоръчително масло DEGL01 тип SAE 10W-30 на Dedra Exim

За закупуване на резервни части и аксесоари се свържете с Dedra Exim Service. Данните за контакт можете да намерите на страницата 1 от ръководството.

Когато поръчвате резервни части, посочете номера на партидата върху табелката с имената и номера на частта от монтажния чертеж.

По време на гаранционния период ремонтите се извършват в съответствие с условията, посочени в гаранционната карта. Моля, предайте дефектния продукт за ремонт на мястото на покупката (продавачът е длъжен да приеме дефектния продукт), изпратете го в централния сервизен център на Dedra Exim или го изпратете в сервизния център, който е най-близко до вашето местоживее (списък на сервизните центрове на www.dedra.pl). Моля, приложете попълнената гаранционна карта. След изтичане на гаранционния срок ремонтите се извършват от централния сервиз. Изпратете дефектния продукт до сервизния център (транспортните разходи се заплащат от потребителя).

11. самостоятелно отстраняване на неизправности

ВНИМАНИЕ Изключете устройството от електрическата мрежа, преди да започнете самостоятелно да отстранявате неизправности.

Проблем	Причина	Решение
Двигателят не може да бъде стартиран	Няма гориво в резервоара	Напълнете резервоара за гориво
	Старо гориво	Изпразнете системата за подаване на гориво от старото гориво, напълнете резервоара с прясна порция чисто гориво
	Запалването не е включено	Включете запалването с
	Кран за гориво в затворено положение	Отворете крана за гориво
	Високоволтовият проводник не е свързан към запалителната свещ	Свържете високоволтовия проводник към запалителната свещ

	Замърсена или повредена запалителна свещ	Почистете запалителната свещ и заменете повредената свещ с нова.
	Засмукването не е включено	Включване на засмукването
Двигателят работи неравномерно	Разхлабен кабел за високо напрежение	Свържете правилно проводника за високо напрежение към запалителната свещ
	Старо или замърсено гориво в захранващата система	Изпразнете захранващата система от старото гориво, напълнете резервоара с прясно гориво
	Ненастроен карбуратор	Регулиране на карбуратора
Няма напрежение в контакта 12V	Бутонът на предпазителя 12V е изключен	Включване на бутона на предпазителя
Липса на напрежение в 230V гнездо	Бутонът за предпазителя 230V е изключен	Включване на бутона на предпазителя

ВНИМАНИЕ Генераторът е оборудван с датчик за нивото на маслото. Ако нивото на маслото е твърде ниско, сензорът ще попречи на генератора да стартира. Затова, ако агрегатът не може да бъде стартиран, първото нещо, което трябва да направите, е да проверите нивото на маслото. Ако нивото на маслото е твърде ниско, то трябва да се допълни.

12. завършване на оборудването

1. генераторен комплект - 1 бр., 2. ключ за свещи - 1 бр., 3. кабел 12V DC - 1 бр., 4. щепсел - 1 бр., 5. гумени крачета

13. Информация за потребителите относно извършването на електрическо и електронно оборудване (важи за домакинствата)



Символът, изобразен върху продуктите или придружаващата ги документация, указва, че дефектното електрическо или електронно оборудване не трябва да се изхвърля заедно с битовите отпадъци. Ако трябва да изхвърлите, да използвате повторно или да възстановите компоненти, е правилно да ги занесете в специализиран пункт за събиране, където ще бъдат приети безплатно. Информация за местоположението на пунктовете за събиране на употребявано оборудване се предоставя от местните власти, например на техните уебсайтове.

Правилното рециклиране на устройствата ви позволи да спестите ценни ресурси и да избегнете отрицателни въздействия върху здравето и околната среда в резултат на възможното наличие на: опасни вещества, смеси и компоненти в оборудването.

Неправилното изхвърляне на отпадъци е свързано с риск от санкции съгласно съответните местни разпоредби.

Потребители в страни от ЕС: Ако трябва да изхвърлите електрическо или електронно оборудване, моля, свържете се с най-близкия пункт за продажба или с вашия доставчик, който ще ви предостави допълнителна информация.

Изхвърляне в страни извън Европейския съюз: Този символ се отнася само за страните от Европейския съюз. Ако желаете да изхвърлите този продукт, моля, свържете се с местните власти или с търговеца за правилния начин на изхвърляне.

14. списък на частите за монтажния чертеж

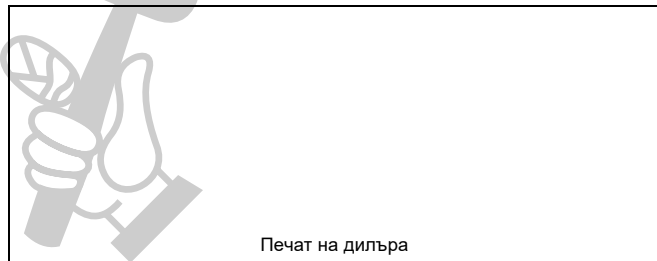
Гаранционна карта
на

Комплект генератори с ниска мощност

Номер на поръчката: DEGB2510 Номер на партидата:

(наричан по-долу "Продуктът")

Дата на закупуване на продукта:



Печат на дилъра

Дата и подпис на продавача:

Изявление на потребителя:

Потвърждавам, че съм информиран за условията на гаранцията и последствията от неспазването на указанията в инструкцията за експлоатация и гаранционната карта. Запознат съм с условията на тази гаранция, което потвърждавам със саморъчния си подпис:

Дата и място Подпис на потребителя

I. Отговорност за продукта

(1) Гарант - Dedra Exim Sp. z o.o. със седалище в Прушков, адрес: гр: 3 Maja 8, 05-800 Pruszków, KRS 0000062517, Окръжен съд за столицата Варшава във Варшава, XIV икономическо отделение на Националния съдебен регистър, NIP 527-020-49-33, акционерен капитал: 100 980,00 PLN.

2 Съгласно условията, посочени в тази гаранционна карта, Гарантът гарантира Продукта, произхождащ от дистрибуцията на Гаранта.

(3) Отговорността по гаранцията покрива само дефекти, възникнали по причини, присъщи на Продукта в момента на предоставянето му на Потребителя.

(4) По силата на гаранцията Потребителят има право на безплатен ремонт на Продукта, при условие че дефектът се е проявил по време на гаранционния период. Методът на ремонт на Продукта (методът на ремонт) е по преценка на Гаранта. Ако Гарантът установи, че ремонтът не е възможен, той си запазва правото да замени дефектния елемент или целия Продукт с бездефектен, да намали цената на Продукта или да се откаже от договора.

По отношение на потребител, който не е потребител по смисъла на Закона от 23 април 1964 г. Граждански кодекс, отговорността на Гаранта за вреди, произтичащи от тази гаранция и/или във връзка с нейното сключване и изпълнение, независимо от правния титул, е ограничена до максималната стойност на дефектния Продукт.

II. Гаранционен период

Компоненти на продукта	Продължителност на гаранционната защита
Комплект генератори с ниска мощност	24 месеца от датата на закупуване на Продукта, както е посочено в тази гаранционна карта

III. Условия за ползване на гаранцията

Потребителят трябва да представи попълнената гаранционна карта на Продукта и да докаже обстоятелствата на закупуване на Продукта от Потребителя, напр. чрез представяне на касова бележка, фактура и др. За целите на ефективното разглеждане на жалби се препоръчва Потребителят да представи заедно с Продукта всички компоненти, посочени в "Комплектоване на устройството", съдържащо се в Ръководството за потребителя.

2. потребителят да спазва препоръките, съдържащи се в инструкциите за експлоатация и гаранционната карта.

Гаранцията обхваща само територията на Република Полша и ЕС. Гаранцията не покрива дефекти на Продукта, произтичащи по-специално от:

a. Неспазване от страна на потребителя на условията, посочени в инструкциите за експлоатация, по-специално по отношение на правилната експлоатация, поддръжка и почистване;

b. Използване от страна на потребителя на продукти за почистване или поддръжка, които не отговарят на изискванията на ръководството за потребителя;

c. Неподходящо съхранение и транспортиране на Продукта от страна на Потребителя;

d. Неразрешени промени и/или изменения на Продукта от страна на Потребителя, които не са били съгласувани с Гаранта;

e. Използването от страна на Потребителя в Продукта на консумативи, които не съответстват на Инструкцията за експлоатация.

(5) Потребител, който не е потребител по смисъла на Закона от 23 април 1964 г. Граждански кодекс, губи гаранцията за Продукта, в който:

- серийните номера, обозначенията за дата и табелките с номинални стойности са били отстранени, променени или повредени от потребителя;

- помбите са били повредени от потребителя или имат следи от манипулация от страна на потребителя.

Внимание: Потребителят трябва да извършва дейностите, свързани с ежедневната експлоатация на Продукта, произтичащи, наред с другото, от Инструкциите за употреба, сам и за своя сметка.

IV. Процедура за подаване на жалби

(1) В случай, че се установи, че Продуктът работи неправилно, трябва да се уверите, че всички стъпки, посочени в инструкциите за експлоатация, са извършени правилно, преди да предявите рекламация.

(2) Препоръчително е да подадете жалба незабавно, за предпочитане в рамките на 7 дни от забелязването на дефект в Продукта. Потребител, който не е потребител по смисъла на Закона от 23 април 1964 г. Граждански кодекс, губи правата, произтичащи от тази гаранция, ако рекламацията не бъде направена в рамките на 7 дни.

(3) Уведомяването за жалба може да се извърши, *inter alia*, на мястото на закупуване на Продукта, в гаранционното обслужване или писмено на адреса: Dedra Exim Sp. z o.o., ul. 3 Maja 8, 05-800 Pruszków.

(4) Потребителят може да подаде жалба, като използва формуляра, достъпен на уебсайта www.dedra.pl. ("Формуляр за гаранционна рекламация").

5. адресите на гаранционното обслужване за отделните страни са достъпни на адрес www.dedra.pl. Ако няма гаранционен сервис за дадена държава, препоръчваме да отправяте гаранционни претенции на адрес: Dedra Exim Sp. z o.o. ul. 3 Maja 8, 05-800 Pruszków (Полша).

6 С оглед на безопасността на Потребителя е забранено използването на дефектен Продукт.

7 Внимание: Използването на дефектен Продукт е опасно за здравето и живота на Потребителя.

8 Изпълнението на задълженията по гаранцията ще се осъществи в рамките на 14 работни дни, считано от датата на доставка на декларирания Продукт от Потребителя.

9. препоръчва се да почистите дефектния Продукт, преди да го предадете за рекламация. Препоръчва се Продуктът за рекламация да бъде внимателно защитен от повреди по време на транспортиране (препоръчва се Продуктът за рекламация да се достави в оригиналната му опаковка).

(10) Гаранционният срок се удължава с времето, през което Потребителят не е могъл да използва Продукта, обхванат от гаранцията, поради дефект.

Гаранцията не изключва, не ограничава и не спира правата на Потребителя, произтичащи от гаранционните разпоредби, за дефекти на продадените стоки.

BG

В съответствие с член 13, параграфи 1 и 2 от Регламент (ЕС) 2016/679 на Европейския парламент и на Съвета от 27 април 2016 г. относно защитата на физическите лица във връзка с обработването на лични данни и относно свободното движение на такива данни и за отмяна на Директива 95/46/ЕО ("ОРЗД"), с настоящото Ви информираме, че

1. Администраторът на Вашите лични данни, посочени във формуляра е DEDRA-EXIM sp. z o.o. със седалище в Прушков, на ул. 3 Маја 8, 05-800 Прушков (по-нататък: „Администратор“).

2. Вашите лични данни ще се обработват изключително с цел провеждане на гаранционната процедура на устройството съгласно ст. 6 ал. 1 буква "б" от Общия регламент за защита на личните данни (по-нататък: „ОРЗД“) Посочване на данните е доброволно, но е необходимо за провеждане на гаранционната процедура.

3. Вашите лични данни ще се обработват през срока на разглеждането на провеждане на гаранционната процедура и за архивни цели при необходимост от защита от евентуалните претенции към Администратора не по-дълго отколкото до датата на давността им.

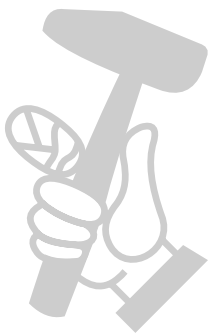
4. Вашите лични данни могат да се обявяват изключително на операторите, обработващи данните в полза на Администратора въз основа на писмен договор за възлагане на обработването на личните данни, предоставящи, м.др. услуги по технически сервиз, хостинг или обслужване на уеб-сайта, по IT обслужване, на куриерска служба. Доставчиците на Администратора са задължени да осигурят защита на личните данни и да отговарят на изискванията на действащото законодателство, свързано със защита на личните данни и не могат да използват доверените им лични данни за целите, различни от определените в договор с Администратора.

5. Вашите данни няма да бъдат обработвани по автоматизиран начин, в това число във формата на профилиране, и няма да се предоставят в трета страна/международна организация.

6. Имате право на достъп до съдържанието на личните си данни и право всеки момент да ги коригирате, изтриете, ограничите обработването им, право да прехвърляте данните, право да подадете възражение.

7. По всякакви въпроси, свързани с обработването на Вашите лични данни от Администратора можете да се свържете на електронен адрес: daneosobowe@dedra.pl.;

8. Имате право да подадете жалба до органа, компетентен относно въпросите за защита на личните данни;



МАГАЗИН МАЙСТОРА
БАШ МАЙСТОРА
ПРОФЕСИОНАЛНИ РЕШЕНИЯ

Dedra Exim Sp. z o.o.
ul. 3 Maja 8, 05-800 Pruszków
Tel. +48 22 73 83 777, fax +48 22 73 83 779
www.dedra.pl, serwis@dedra.pl

Adnotacje o dokonanych naprawach / Záznamy o provedených opravách / Záznamy o wykonanych opravach / Pastabos apie atliktą remontą / Piezīmes par veikto remontu / Feijegyzések az elvégzett javításokról / Ментіни су привре ла репараџиле ефетуате / Vermerke über ausgeführte reparaturen / Отбелязване на извършените ремонти

<p>Data zgłoszenia do naprawy / Datum nahlášení k opravě / Dátum odovzdania do opravy / Atidavimo remontui data / Produkta podošanas remontā datums / A javitāšas tērtēnō bejelenētēs dātuma / Data predārii la reparaџije / Datum der Anmeldung zur Reparatur / Дата на заявката за ремонт</p>	<p>Data wykonania naprawy / Datum provedení opravy / Dátum vykonania opravy / Remonto data / Remonta dātums / A javitāšs dātuma / Data efectuārii reparaџiei / Datum der Ausföhrung der Reparatur / Дата на ремонта</p>	<p>Zakres naprawy, opis czynności naprawczych / Rozsah opravy, popis ůkonů / Rozsah opravy, opis vykonaných opravnych činností / Remonto aprimtis, remonto darbů aprašymas / Remonta aprjoms, remontdarbu apraksts / A javitāšs tartalma, a javitāšs můveletek leírása / Domeniul de reparaџie, descrierea operaџiilor de reparaџie / Umfang der Reparatur, Beschreibung der Tätigkeiten / Обхват на ремонта, описание на ремонтните дейности</p>	<p>Podpis wykonującego naprawę / Podpis opraváře / Podpis osoby vykonávající opravu / Remontā atliekančio asmens parašas / Remonta veicēja paraksts / A javitāšst vėgzō alāírāsa / Semnătura persoanei care a efectuat reparaџia / Unterschrift der die Reparatur ausföhrenden Person / Подпис на ремонтниращия</p>