

Instrukcja ważna dla urządzeń wyprodukowanych po: / Návod pro zařízení vyrobená po: / Návod pre obsluhu zariadení vyrobených po: / Instrukcija – įrenginiai, kurie buvo pagaminti nuo: / Lietošanas instrukcija ierīcēm izgatavotiem pēc: / Útmutató a után gyártott készülékekhez: / Manualul de utilizare pentru aparate fabricate după: / Bedienungsanleitung für Geräte, hergestellt wurden die nach dem: / Ръководството е валидно за устройства, произведени след: / Navodila veljajo za naprave, proizvedene po: / Ovaj priručnik vrijedi za uređaje proizvedene nakon: **01.03.2022**

- PL** **Zespół prądotwórczy małej mocy**
Instrukcja obsługi z kartą gwarancyjną
- CZ** **Generátorové soustrojí s nízkým výkonem**
Návod k obsluze se záručním listem
- SK** **Elektrický zdrojový agregát**
Užívateľská príručka so záručným listom
- LT** **Mažos galios elektros generatorius**
Naudojimo instrukcija su Garantiniu lapu
- LV** **Mazas jaudas ģeneratoru bloks**
Lietošanas instrukcija ar garantijas talonu
- HU** **Kis teljesítményű áramfejlesztő**
Használati Utasítás Garanciajeggyel
- RO** **Grup electrogen de putere mică**
Instrucțiunile de utilizare și certificat de garanție
- DE** **Stromerzeugungsaggregat kleiner Leistung**
Bedienungsanleitung mit Garantiekarte
- BG** **Комплект генератори с ниска мощност**
Инструкции за експлоатация с гаранционна карта
- SI** **Bencinski agregat**
Navodila za uporabo z garancijsko kartico
- HR** **Generator struje**
Upute za upotrebu s jamstvenim listom



PL Wszelkie prawa zastrzeżone. Niniejsze opracowanie jest chronione prawem autorskim. Kopiowanie lub rozpowszechnianie Instrukcji Obsługi we fragmentach albo w całości bez zgody Dedra Exim zabronione Dedra Exim zastrzega sobie prawo do wprowadzania zmian konstrukcyjno-technicznych oraz kompletacyjnych bez uprzedniego powiadomienia. Zmiany te nie mogą stanowić podstawy do reklamowania produktu. Instrukcja obsługi dostępna na stronie www.dedra.pl

CZ Všechna práva vyhrazena. Toto zpracování je chráněno autorským právem. Kopírování nebo šíření Návodu k obsluze v částech nebo vcelku bez souhlasu společnosti Dedra Exim je zakázáno. Dedra Exim si vyhrazuje právo zavádět konstrukční a technické a komplementační změny bez dřívějšího oznámení. Tyto změny nemohou být základem pro reklamování výrobku. Návod k obsluze dostupný na stránkách www.dedra.pl

SK Všetky práva vyhradené. Tieto materiály sú chránené autorskými právami. Kopírovanie prípadne šírenie častí, prípadne celého návodu na obsluhu je bez súhlasu spoločnosti Dedra Exim zakázané. Dedra Exim si vyhradzuje právo na vykonávanie konštrukčno-technických zmien, a zmien doplnkového príslušenstva, bez predchádzajúceho upozornenia. Tieto zmeny nemôžu byť dôvodom na reklamáciu výrobku. Užívateľská príručka je dostupná na webovej stránke www.dedra.pl

LT Visos teisės saugomos. Šis kūrinys yra saugomas autorių teisių įstatymų. Eksploatavimo instrukcijos arba jos fragmentų kopijavimas ir platinimas be „Dedra Exim“ sutikimo draudžiamas. „Dedra Exim“ pasilieka sau teisę įvesti konstrukcijos, techninius arba komplektacijos pokyčius be išankstinio įspėjimo. Šie pokyčiai negali būti skundo dėl produkto pagrindu. Naudojimo instrukcija yra prieinama svetainėje: www.dedra.pl

LV Visas tiesības pasargātas. Šis izdevums ir sargāts ar autortiesību. Lietošanas Instrukcijas kopēšana vai izplatīšana pilnīgi vai fragmentos bez Dedra Exim firmas piekrišanas ir aizliegta. Firma Dedra Exim atstāj sev tiesību veikt konstrukcijas-tehnikas izmaiņu, kā arī komplektācijas izmaiņu bez iepriekšēja paziņojuma. Šīs izmaiņas nevar būt par pamatu produkta reklamēšanai. Lietošanas instrukcija pieejama mājaslapā www.dedra.pl

HU Minden jog fenntartva. A jelen kiadvány szerzői jogokkal védve. A Használati Utasítás másolása vagy terjesztése egésszében vagy részleteiben a Dedra Exim írásos engedélye nélkül tilos A Dedra Exim fenntartja magának a szerkezeti-műszaki, valamint komplettálási változtatások előzetes bejelentés nélkül bevezetésének jogát. Ezek a változások nem szolgálhatnak alappál a termék reklamációjának. A használati utasítás a weboldalon elérhető www.dedra.pl

RO Toate drepturile rezervate. Această redactare este protejată prin legea dreptului de autor. Este interzisă copierea, reproducerea în orice fel sau multiplicarea și distribuirea parțială sau în totalitate a Manualului de utilizare fără permisiunea firmei Dedra Exim Firma Dedra Exim își rezervă dreptul de a face modificări tehnice și constructive sau de completare a dispozitivului fără o notificare prealabilă. Aceste modificări nu pot constitui temel pentru reclamarea produsului. Instrucțiunea de deservire accesibilă pe pagina www.dedra.pl

DE Alle Rechte vorbehalten. Die vorliegende Bedienungsanleitung wird durch das Urheberrecht geschützt. Kein Teil dieser Bedienungsanleitung darf ohne schriftliche Einwilligung von Dedra Exim vervielfältigt oder verbreitet werden. Dedra Exim behält sich das Recht vor, Konstruktions- und technische Änderungen sowie Änderungen in der Zusammensetzung vorzunehmen, ohne vorher darüber zu informieren. Diese Änderungen können kein Grund zur Reklamation des Produkts bilden. Die Bedienungsanleitung ist auf der Internetseite www.dedra.pl zugänglich.

BG Всички права запазени. Тази работа е защитена с авторски права. Копирането или разпространението на ръководството за потребителя на части или изцяло без разрешението на Dedra Exim е забранено Dedra Exim си запазва правото да прави промени в дизайна, техниката и окомплектовката без предварително уведомяване. Тези промени не могат да бъдат основание за рекламиране на продукта. Ръководството за потребителя е достъпно на адрес www.dedra.pl

SI Vse pravice pridržane. Ta navodila so zaščitená na podlagi predpisov o avtorskih pravicah. Prepovedano je kopiranje ali razširjanje teh navodil za uporabo po delih ali v celoti brez soglasja Dedra Exim. Dedra Exim si pridružuje pravico do uvajanja konstrukcijsko-tehničnih in kompletacijskih sprememb brez predhodnega obvestila. Te spremembe ne morejo biti podlaga za prijavo reklamacije. Navodila za uporabo so na voljo na strani www.dedra.pl

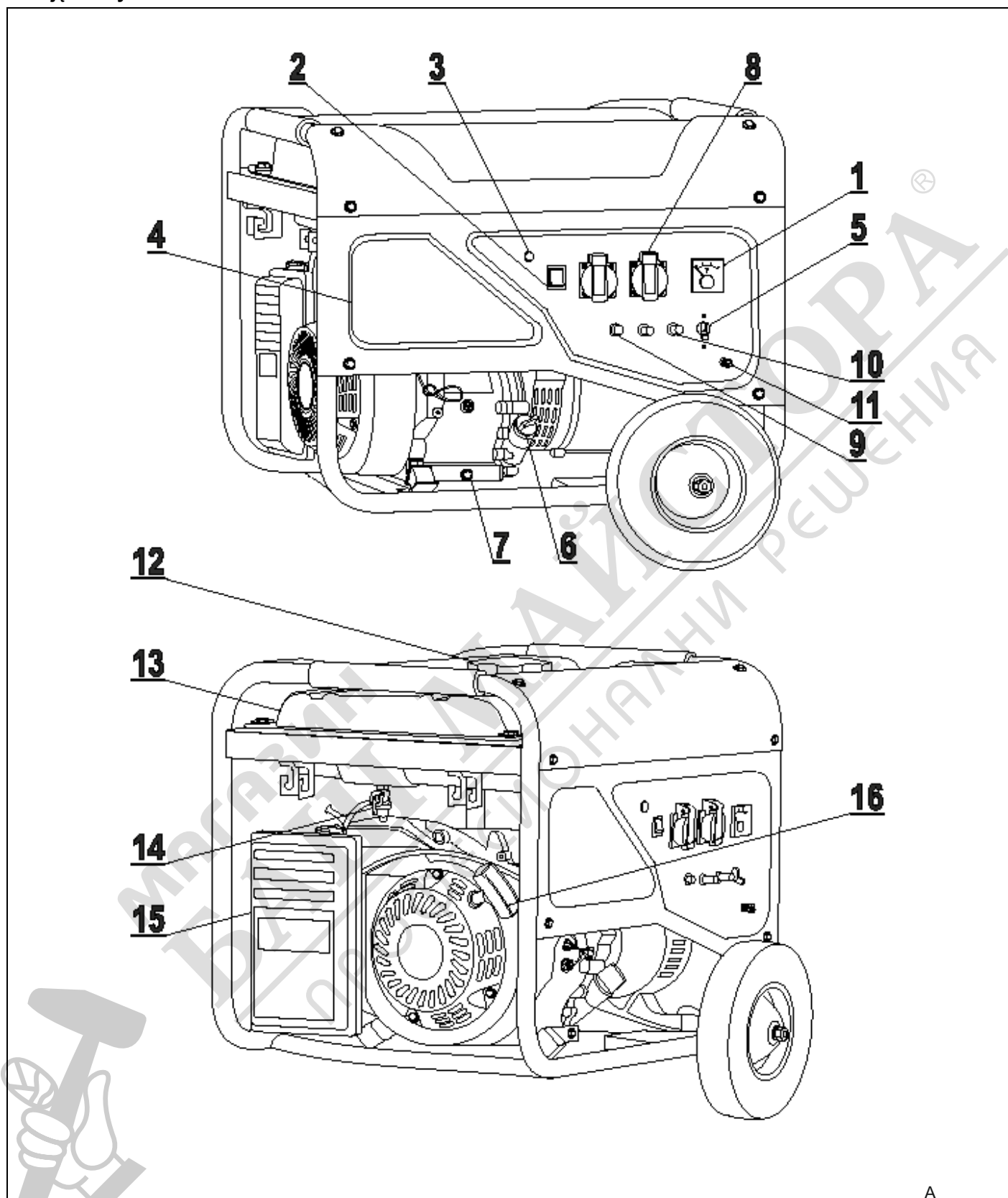
HR Sva prava pridržana. Ova je studija zaštićena autorskim pravima. Zabranjeno je kopiranje ili distribucija korisničkog priručnika, djelomično ili u cijelosti, bez pristanka Dedra Exima. Dedra Exim zadržava pravo uvođenja konstrukcijskih, tehničkih i montažnih promjena bez prethodne najave. Ove izmjene ne mogu biti temelj za reklamiranje proizvoda. Korisnički priručnik dostupan na www.dedra.pl

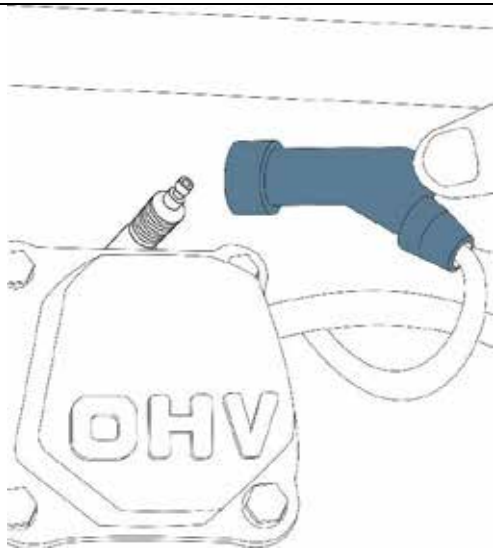
Kontakt

Kontaktai / Kontakts / Elérhetőség / Contact / Contacto / Contact / Kontakt / Pište na / Kontakt
Dedra Exim Sp. z o.o., ul. 3 Maja 8, 05-800 Pruszków
Tel. +48 22 73 83 777 wew. 129, 165, fax +48 22 73 83 779
serwis@dedra.pl www.dedra.pl

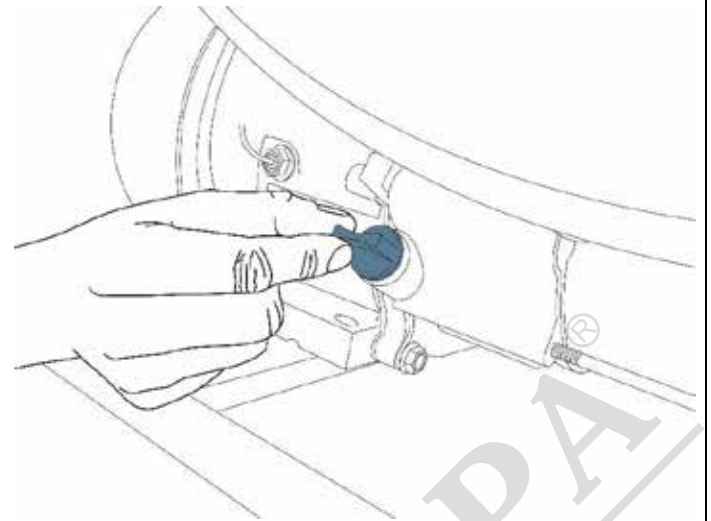


1. Zdjęcia i rysunki

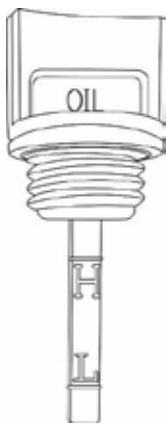




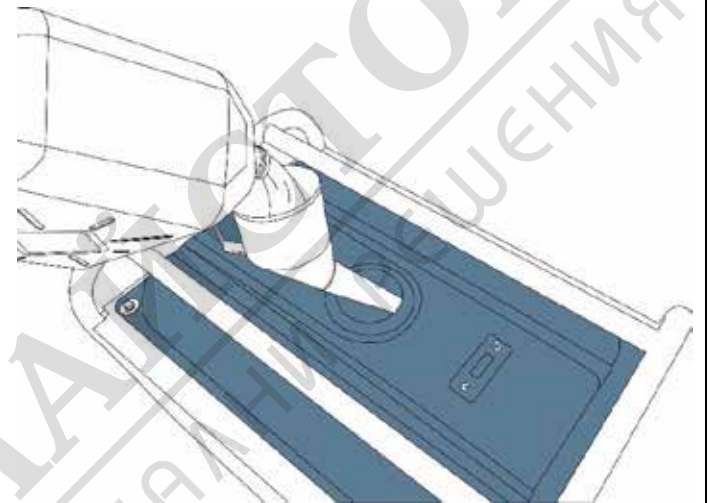
B



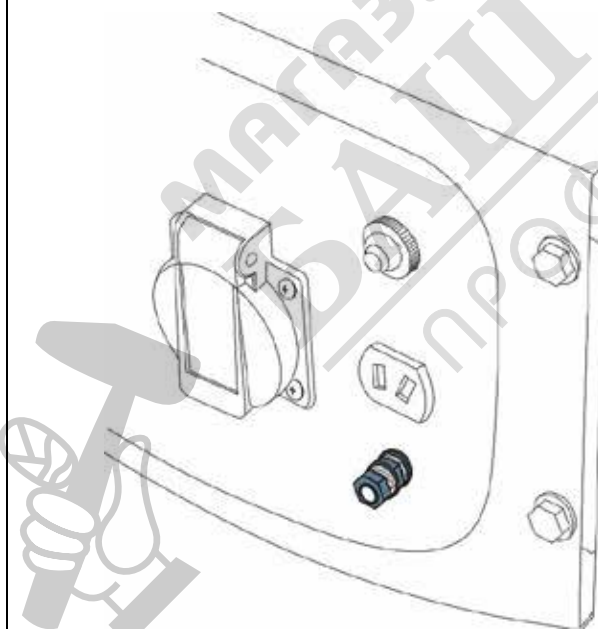
C



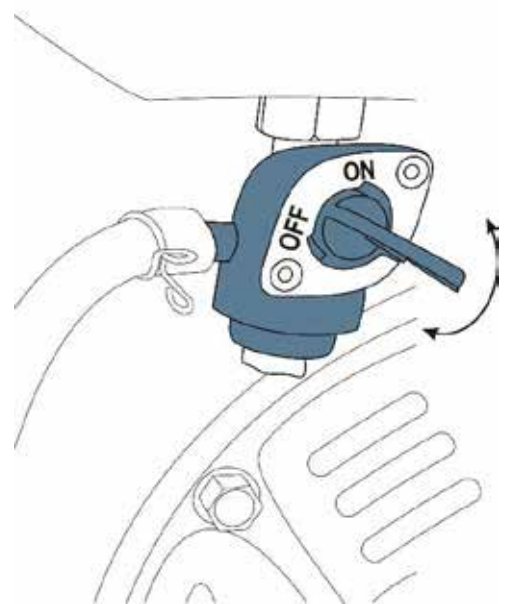
D



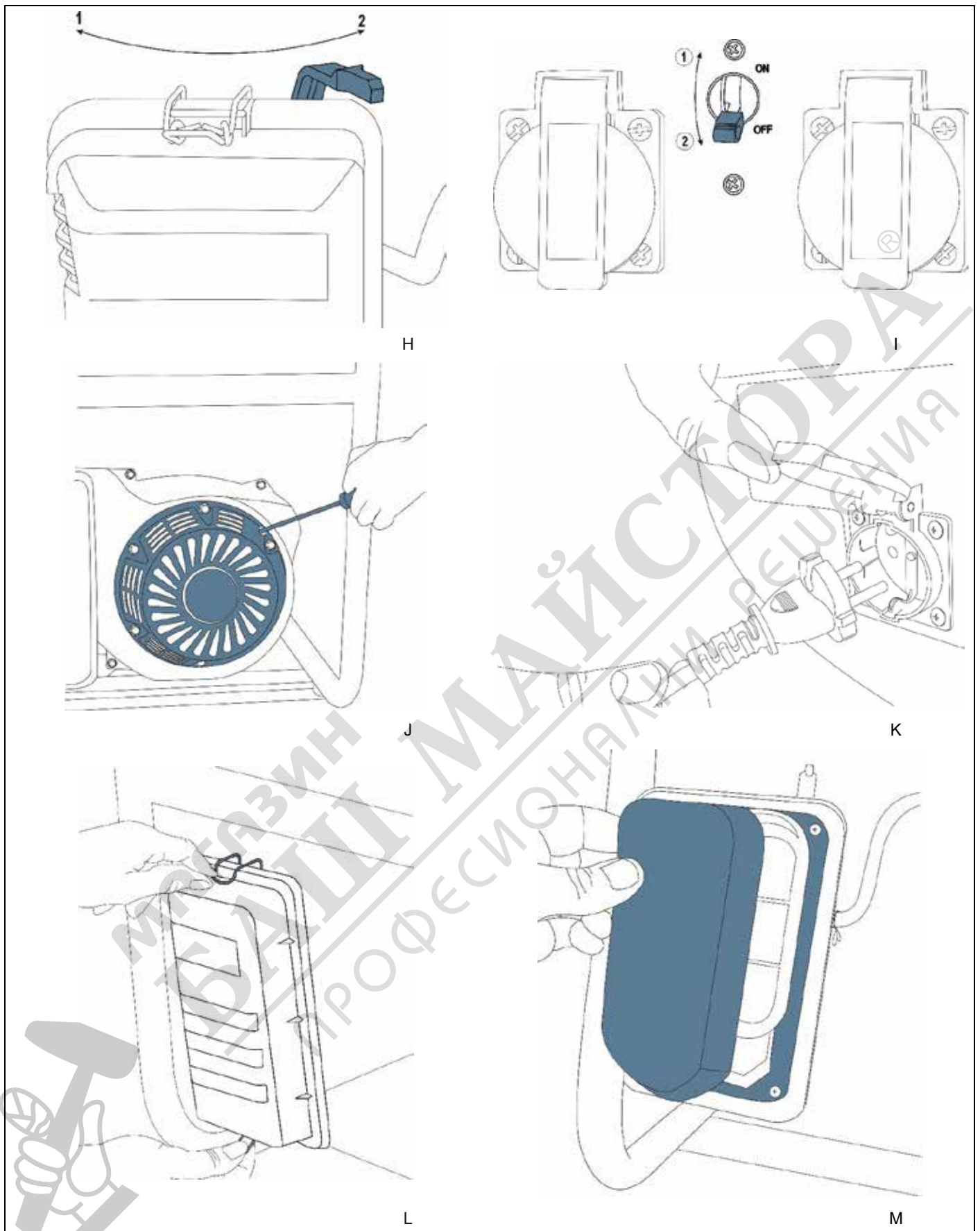
E

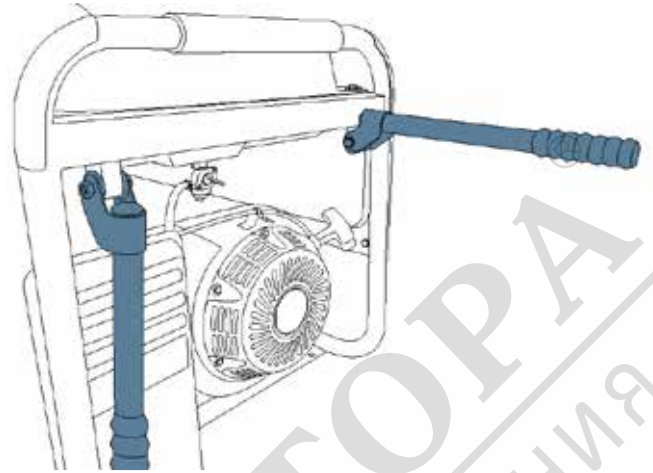


F



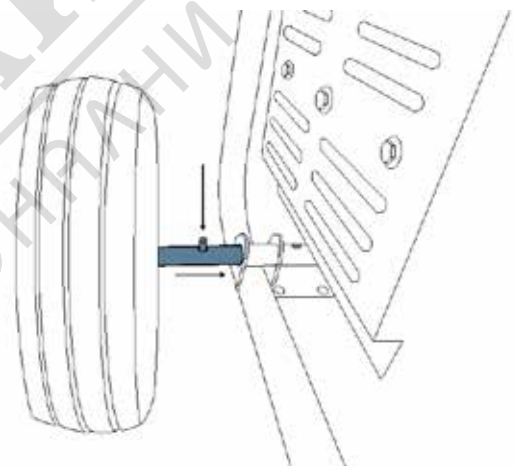
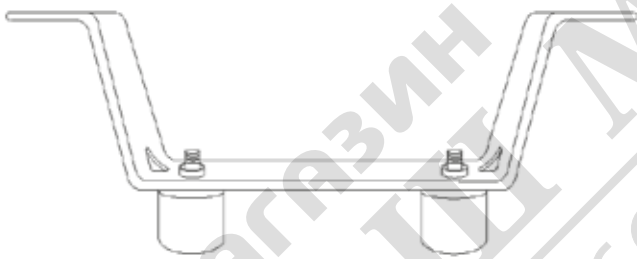
G





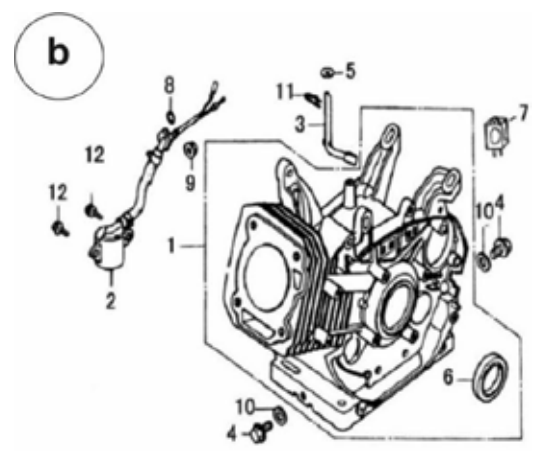
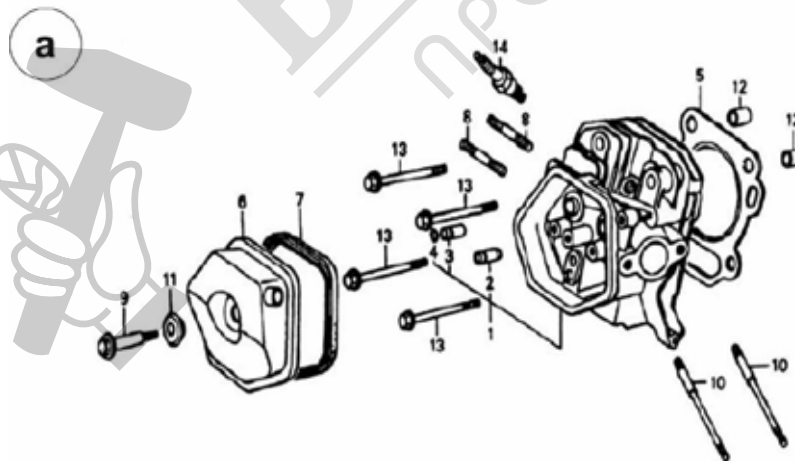
N

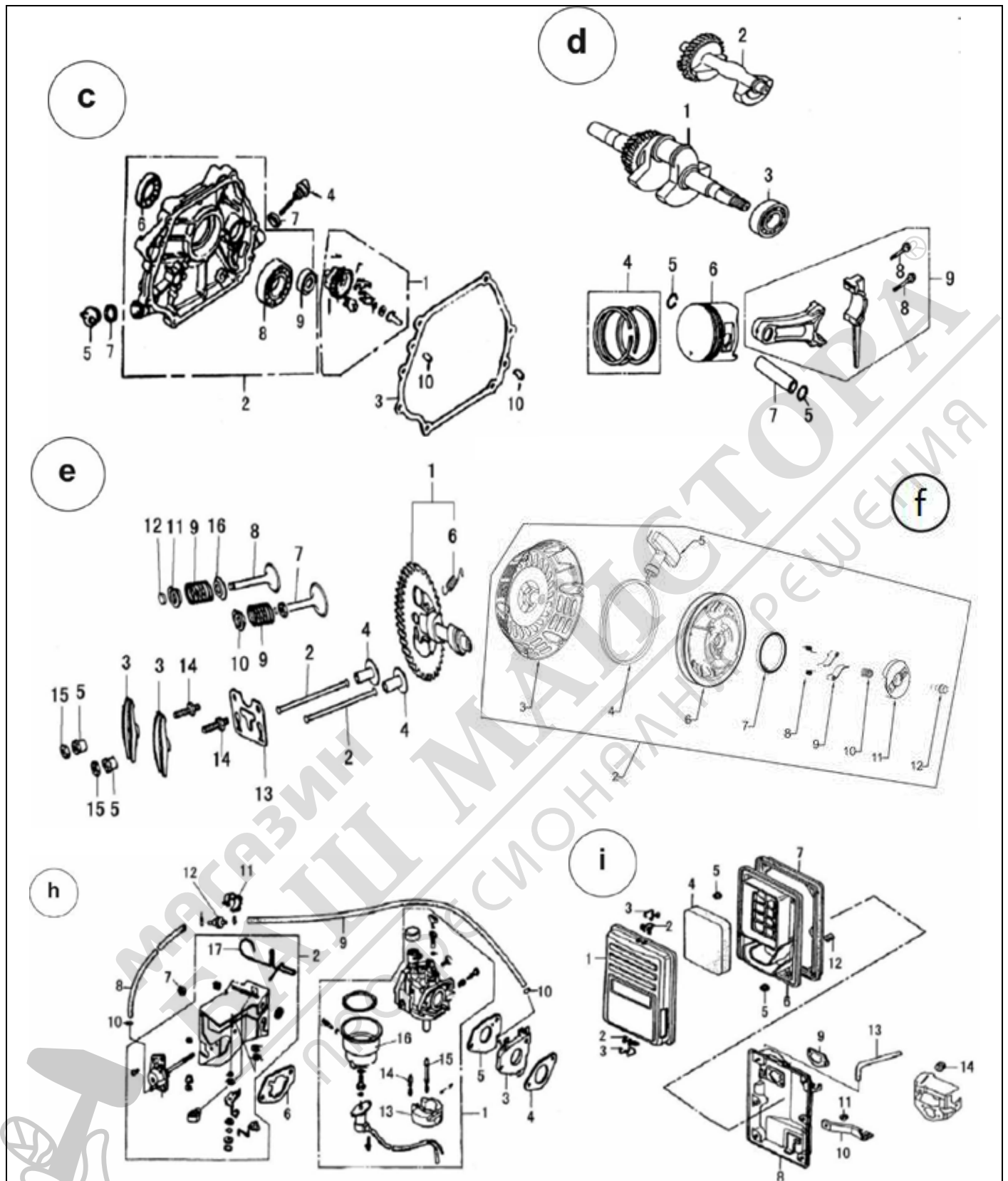
O

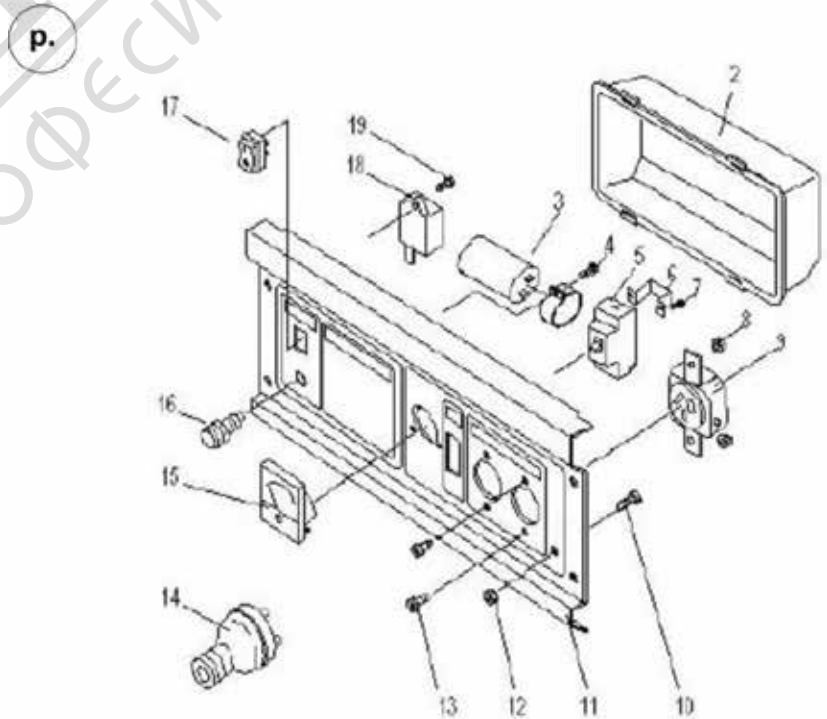
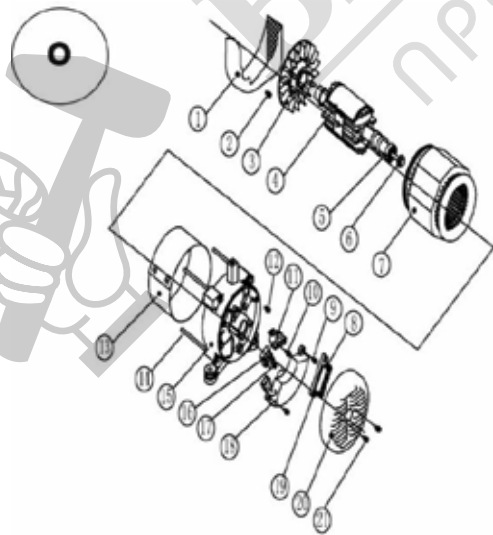
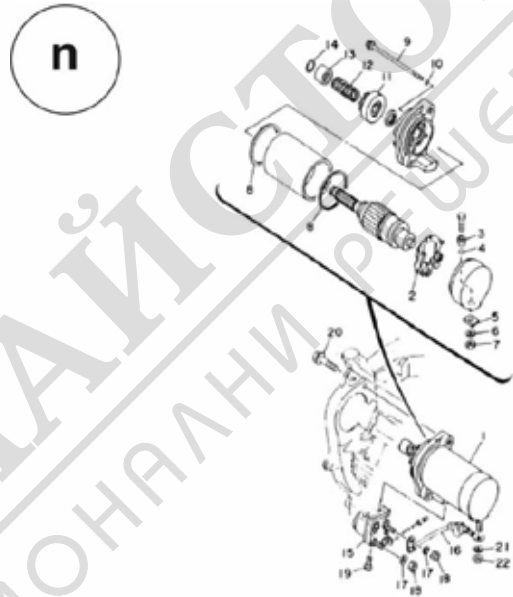
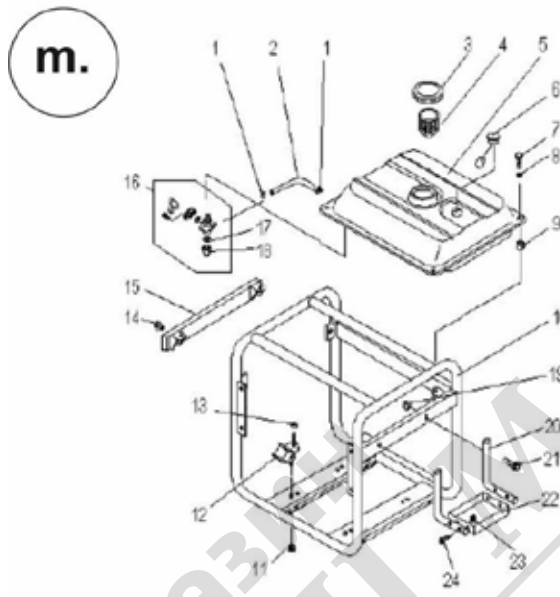
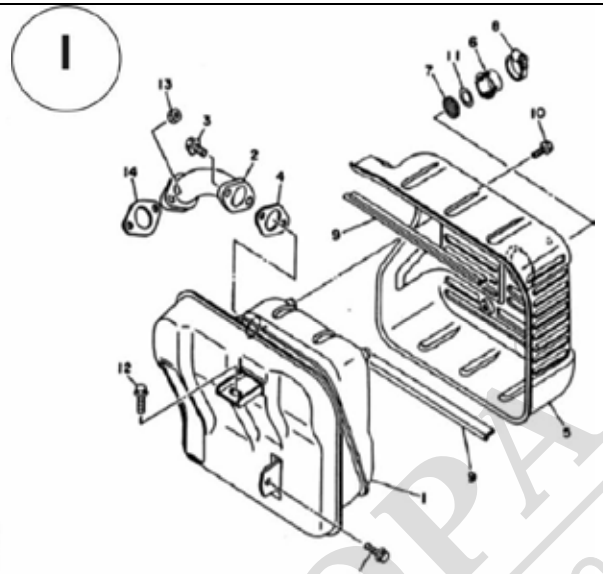
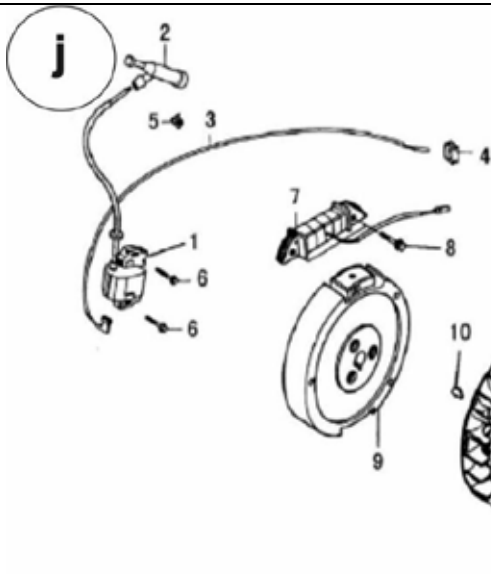


P

R







Opis piktogramów / Popis použitých piktogramů / Opis používaných piktogramov / Panaudotų piktogramų aprašymas / Lietoto piktogrammu apraksts / Az alkalmazott piktogramok magyarázata / Descrierea pictogramelor / Beschreibung der verwendeten Piktogramme / Описание на пиктограмите / Opis piktogramov / Opis piktograma



Nakaz: przeczytaj instrukcję obsługi / Příklad: přečtete návod k obsluze / Příklad: oboznámte sa s užívateľskou príručkou / Privaloma: perskaitykite aptarnavimo instrukciją / Norādījums: rūpīgi iepazīstieties ar lietotāja rokasgrāmatā sniegto informāciju / Utasítás: olvassa el az útmutatót / Obilgatoriu: citiți manualul de utilizare / Gebot: die Bedienungsanleitung lesen / Заповедта: прочетете ръководството за употреба / Navodilo: preberite navodila za uporabo / Obavezno: pročitajte korisnički priručnik



Chronic przed opadami atmosferycznymi/ Nevystavujte atmosférickým srážkám/ Chrňte pred atmosférickými zrážkami/ Saugoti nuo atmosferinių kritulių/ Sargăt no atmosfêriskiem nokrišņiem/ Óvja a csapadéktól./ Protejati împotriva precipitațiilor / gegen atmosphärische Niederschläge schützen / Защита от валежи / Zaščita pred padavinami / Zaštititi od oborina



Maszyna przeznaczona tylko do pracy na zewnątrz pomieszczeń/ Stroj je určen pouze pro venkovní provoz/ Stroj je určený iba na používanie v exteriéri, mimo uzatvorených miestností/ Įrenginys skirtas darbu tik lauke/ Mašina paredžeta darbam tikai ārpus telpām/ A gép kizárólagosan a szabaddan használható / Mašina este destinată utilizării în exteriorul clădirii/ Die Maschine ist nur für Betrieb außerhalb von Räumlichkeiten bestimmt / Машината е предназначена само за употреба на открито / Stroj je namenjen samo za zunanjo uporabo / Stroj je namijenjen samo za vanjsku upotrebu



Uwaga! Przed pierwszym uruchomieniem wlać olej / Varování! Před prvním spuštěním nalijte olej/ Pozor! Pred prvým spustením vlejte olej./ Démesio! Prieš pimą įjungimą įpilti alyvos./ Uzmanību! Pirms pirmās lietošanas ieliet eļļu/ Figyelem! Az első elindítás előtt töltsd be az olajat / Atenție! Înainte de prima pornire se toarnă ulei/ Achtung! Vor der ersten Inbetriebnahme Öl nachfüllen / Внимание! Напълнете с масло преди първото стартиране / Pozor! Pred prvim zagonom napolnite z oljem / Pažnja! Prije prvog pokretanja dodajte ulje



Zakaz zbližania się z otwartym ogniem / Zákaz přibližování se s otevřeným ohněm/ Nepribližujte sa s otvoreným ohňom/ Draudžiama prisirtiinti su atvira ugnimi./ Nedrīkst tuvojties ar uguni/ Tilos a nyilt láng használata a közelben / Este interzis de a se apropia cu focul deschis/ Herantreten mit offenem Feuer verboten! / Забрана за приближаване с открит огън / Prepoved približevanja z odprtim ognjem / Otvoreni plamen je zabranjen



Ostrzeżenie: Gorące powierzchnie/ Upozornění: Horký povrch/ Varovanie: Horúci povrch/ Įspėjimas: Karštas paviršius/ Brīdinājums: Karsta virsma/ Figyelmeztetés: Forró levegő/ Avertizare: Aer fierbinte/ Warnung: Heiße Luft / Предупреждение: Горещи повърхности / Opozorilo: Vroče površine / Upozorenje: Vruće površine



Uwaga! Ryzyko porażenia prądem/ Varování! Nebezpečí úrazu elektrickým proudem/ Pozor! Riziko zásahu el. prúdom/ Démesio! Elektros smūgio riziką./ Uzmanību! Elektriskā trieciena risks/ Figyelem! Áramütés veszély/ Atenție! Riscul de electrocutare/ Achtung! Stromschlagrisiko / Внимание! Опасност от токов удар / Pozor! Nevarnost električnega udara / Pažnja! Opasnost od strujnog udara



Masa urządzenia/ Hmotnost zařízení/ Hmotnosť zariadenia/ Įrenginio svoris / Ierīces svars/ A berendezés súlya/ Greutatea mașinii / Gewicht des Gerätes / Терло на уреда / Teža naprave / Težina uređaja



Oznaczenie gwarantowanego poziomu dźwięku LWA 95 dB(A)/ Označení garantované hladiny zvuku LWA 95 dB(A)/ Označenie zaručenej úrovne hluku (akustického tlaku) LWA 95 dB(A)/ Garantuoto garso lygis LWA 95 dB(A)/ Garantēta skaņas līmeņa apzīmējums LWA 95 dB(A)/ Megjelölt garantált hangerő-szint LWA 95 dB(A)/ Indicarea nivelului garantat de sunet LWA 95 dB(A)/ Kennzeichnung des garantierten Schallpegels LWA 95 dB(A) / Определяне на гарантирано ниво на шума LWA 95 dB(A) / Oznaka zajamčene ravni hrupa LWA 95 dB(A) / Oznaka zajamčene razine zvuka LWA 95 dB(A)



Stosować tylko benzynę bezołowiową zalecana 95/ Používejte bezoľovnatý benzín, doporučený 95/ Používajte iba bezoľovnatý benzín, odporúčame 95 oktánový/ Naudoti tik bešvinį benzina, rekomenduojamas 95./ Lietoti tikai bezsvina benzīnu, ieteicams 95/ Kizárólagosan az ajánlott 95-ös ólommentes benzint használjon/ Utilizați numai benzină fără plumb, se recomandă 95/ Nur bleifreies Benzin verwenden, empfohlen 95 / Използвайте само безооловен бензин, препоръчително 95 / Uporabljajte samo neosvinčeni bencin, priporočljivo 95 / Koristite samo bezoľovni bencin, preporučuje se 95



Maksimalna moc urządzenia/ Maximální výkon přístroje/ Maximálny výkon zariadenia/ Maksimali įrenginio galia / Maksimālā ierīces jauda/ A berendezés maximális teljesítménye/ Puterea maximă a aparatului/ Maximale leistung des gerätes / Максимальна мощность на устройството / Največja moč naprave / Maksimalna snaga uređaja



Napięcie sieci/ Síťové napětí/ Siet'ové napätie/ Tinklo įtampa/ Tinklo išėjimo dažnis/ Hálózatí feszültség/ Tensiune rețea/ /Versorgungsspannung / Мрежово напрежение / Мрежни напон



Częstotliwość wyjściowa sieci/ Výstupní frekvence sítě/ Výstupná frekvencia siete/ Tinklo išėjimo dažnis/ Tikla izejas frekvence/ Hálózatí kimeneti frekvencia/ Frecvență la ieșire rețea /Ausgangsfrequenz der Versorgung / Честота на мрежовия изход / Izhodna frekvencia omrežja / Izlazna frekvencija mreže



Pojemność zbiornika paliwa/ Kapacita nádrže/ Objem nádrže/ Variklio talpa/ Tvertnes tilpums/ Tartály kapacitása/ Capacitate rezervor /Tankvolumen / Обем на резервоара за гориво / Prostornina rezervoarja za gorivo / Capacitet spremnika goriva



Pojemność skokowa silnika/ Zdvihová kapacita motoru/ Zdvihový objem motora/ Variklio darbo tūris/ Dzinēja darba tilpums/ A motor lökettérfogata/ Capacitate cilindrică a motorului /Hubvolumen / Капацитет на двигателя / Prostornina motorja / Zapremina motora



Natężenie znamionowe/ Jmenovitý proud/ Menovitý prúd/ Nominální sroevé/ Nominālais strāvas stiprums/ Névleges áram/ Intensitatea nominală a curențului /Nennstrom / Номинален ток / Nazivni tok / Nazivna struja



Informacja: Prędkość obrotowa/ Informace: Otáčková rychlost/ Informácia: Uhlová rýchlosť/ Informacija: Sūkių skaičius/ Informacija: Griezes ātrums/ Tájékoztató: Fordulatszám/ Informație: Viteza de rotație/ Information: Drehzahl / Информация: скорост / Informație: hitrost vrtenja / Informacije: Brzina vrtnje

PL Spis treści

1. Zdjęcia i rysunki
2. Opis urządzenia
3. Przeznaczenie urządzenia
4. Ograniczenie użycia
5. Dane techniczne
6. Przygotowanie do pracy
7. Włączanie urządzenia
8. Użytkowanie urządzenia
9. Bieżące czynności obsługowe
10. Części zamienne i akcesoria
11. Samodzielne usuwanie usterek
12. Kompletacja urządzenia
13. Informacja dla użytkowników o pozbywaniu się urządzeń elektrycznych i elektronicznych
14. Wykaz części do rysunku złożeniowego
15. Karta gwarancyjna

Deklaracja zgodności została dołączona do instrukcji jako oddzielny dokument. W przypadku braku deklaracji zgodności należy się skontaktować z Dedra Exim Sp. z o.o. Ogólne przepisy bezpieczeństwa zostały dołączone do instrukcji jako oddzielna broszura.

⚠ OSTRZEŻENIE. Przeczytać wszystkie ostrzeżenia oznaczone symbolem i wszystkie instrukcje.

Nieprzestrzeganie podanych niżej ostrzeżeń i wskazówek dotyczących bezpieczeństwa może być przyczyną porażenia prądem elektrycznym, pożaru lub poważnych obrażeń.

Zachować wszystkie ostrzeżenia i instrukcje do przyszłego użytku.

2. Opis urządzenia

Rys. A: 1. Woltomierz; 2. Włącznik; 3. Dioda sygnalizująca włączenie zespołu; 4. Tabliczka znamionowa; 5. Wyłącznik przeciążeniowy zabezpieczenia AC

6. **Аchtung!** Die mit täglicher Bedienung des Produkts verbundenen Tätigkeiten, die sich u.a. aus der Bedienungsanleitung ergeben, sind vom Benutzer auf eigene Rechnung und eigene Kosten auszuführen.

IV. Reklamationsverfahren

1. Falls unrichtige Arbeit des Produkts festgestellt wird, soll man sich vor der Anmeldung der Reklamation vergewissern, dass alle insbesondere in der Bedienungsanleitung bestimmten Bedientätigkeiten richtig ausgeführt wurden.
2. Die Reklamation soll man unverzüglich, am besten innerhalb von 7 Tagen ab Feststellung des Mangels am Produkt anmelden. Der Benutzer, der kein Verbraucher im Sinne des Gesetzes vom 23. April 1964 Zivilgesetzbuch ist, verliert Garantieansprüche für das Produkt, im Falle, wenn die Reklamation nicht innerhalb von 7 Tagen angemeldet wird.
3. Die Reklamation kann u.a. am Verkaufsort, an dem das Produkt gekauft wurde, beim Garantieservice oder schriftlich auf folgende Adresse angemeldet werden: DEDRA EXIM sp. z o.o., ul. 3 Maja 8, 05-800 Pruszków.
4. Der Benutzer kann die Reklamation unter Verwendung des Formulars anmelden, das auf der Internet www.dedra.pl zugänglich ist. ("Formular zur Anmeldung der Reklamation aufgrund der Garantie").
5. Die Adressen von Garantieservice-Stellen für jeweilige Länder sind auf der Internetseite www.dedra.pl zugänglich. Im Falle, wenn keine Garantieservice-Stelle im jeweiligen Land vorhanden ist, soll man die Reklamationsanmeldung aufgrund der Garantie an folgende Adresse richten: DEDRA EXIM sp. z o.o. ul. 3 Maja 8, 05-800 Pruszków (Polska).
6. Im Hinblick auf die Sicherheit des Benutzers ist die Nutzung eines mangelhaften Produkts untersagt..
7. Achtung!!! Nutzung eines mangelhaften Produkts gefährdet der Gesundheit und dem Leben des Benutzers.
8. Erfüllung der sich aus der Garantie ergebenden Pflichten erfolgt innerhalb von 14 Werktagen ab der Rückgabe des beanstandeten Produkts vom Benutzer.
9. Vor der Rückgabe des mangelhaften Produkts zur Reklamation soll man es reinigen. Das beanstandete Produkt soll sorgfältig vor möglichen Beschädigungen während des Transports abgesichert werden (es wird empfohlen das beanstandete Produkt in Originalverpackung zu bringen).
10. Die Garantiezeit wird um die Zeit verlängert, in der der Benutzer das mit der Garantie umfasste Produkt infolge des Mangels nicht benutzen konnte. Die sich aus den Vorschriften über die Gewährleistung für Mängel von verkauften Sachen ergebenden Rechte des Benutzers werden von dieser Garantie weder ausgeschlossen noch eingeschränkt oder eingestellt Gemäß Artikel 13 Absatz 1 und 2 der Verordnung (EU) 2016/679 des Europäischen Parlaments und des Rates vom 27. April 2016 zum Schutz natürlicher Personen bei der Verarbeitung personenbezogener Daten, zum freien Datenverkehr und zur Aufhebung der Richtlinie 95/46/EG (im Folgenden: „RODO“) informieren wir Sie
1. Der Verwalter Ihrer im Formular angegebenen personenbezogenen Daten ist DEDRA-EXIM sp. z o.o. mit Sitz in Pruszków , ul. 3 Maja 8, 05-800 Pruszków (im Folgenden: „Verwalter“).
2. Ihre Daten werden ausschließlich zum Zweck der Durchführung des Garantieverfahrens für das Gerät gemäß Artikel 6 Absatz 1 Buchstabe b der Allgemeinen Datenschutzverordnung (im Folgenden: „GDPR“) verarbeitet. Die Bereitstellung der Daten ist freiwillig, aber für die Durchführung des Garantieverfahrens erforderlich.
3. Ihre Daten werden für die Dauer der Prüfung der Durchführung des Garantieverfahrens und für Archivierungszwecke im Falle der Notwendigkeit der Abwehr möglicher Ansprüche gegen den Verwalter nicht länger als bis zu deren Verjährung verarbeitet.
4. Ihre Daten dürfen nur an Stellen weitergegeben werden, die Daten im Auftrag des Verwalters auf der Grundlage einer schriftlichen Vereinbarung über die Beauftragung mit der Verarbeitung personenbezogener Daten verarbeiten und die u.a. technische Dienstleistungen, Hosting oder Website-Wartung, IT-Dienstleistungen und Kurierdienste anbieten. Die Dienstleister des Verwalters sind verpflichtet, die Datensicherheit zu gewährleisten und die Anforderungen des geltenden Rechts in Bezug auf den Schutz personenbezogener Daten zu erfüllen, und dürfen die anvertrauten personenbezogenen Daten nicht für andere als die im Vertrag mit dem Verwalter genannten Zwecke verwenden.
5. Ihre Daten werden nicht automatisiert verarbeitet, einschließlich Profiling, und werden nicht an ein Drittland/eine internationale Organisation übermittelt.
6. Sie haben jederzeit das Recht auf Auskunft über den Inhalt Ihrer Daten sowie das Recht auf Berichtigung, Löschung, Einschränkung der Verarbeitung, das Recht auf Datenübertragbarkeit und das Recht auf Widerspruch.
7. Für alle Fragen im Zusammenhang mit der Verarbeitung Ihrer personenbezogenen Daten durch den für die Verarbeitung Verantwortlichen können Sie sich an die folgende E-Mail-Adresse wenden: daneosobowe@dedra.pl;
8. Sie haben das Recht, eine Beschwerde bei der Datenschutzbehörde einzureichen;

ВГ Съдържание

1. Снимки и чертежи
2. Описание на устройството
3. Предназначение на устройството
4. Ограничение на използването
5. Технически данни
6. Подготовка за работа
7. Включване на устройството
8. Използване на устройството
9. Текуща поддръжка
10. Резервни части и принадлежности
11. Самостоятелно отстраняване на неизправности
12. Завършване на оборудването
13. Информация за потребителите относно изхвърлянето на електрическо и електронно оборудване
14. Гаранционна карта

Превод на оригиналните инструкции

Декларацията за съответствие е приложена към ръководството като отделен документ. При липса на декларация за съответствие, моля, свържете се с Dedra Exim Sp. z o.o. Общите правила за безопасност са включени в ръководството като отделна книжка.

ПРЕДУПРЕЖДЕНИЕ. Прочетете всички предупреждения, обозначени със символа, и всички инструкции. Неспазването на следните предупреждения и инструкции за безопасност може да доведе до токов удар, пожар или сериозно нараняване.

Запазете всички предупреждения и инструкции за бъдеща употреба.

2. Описание на устройството

Фиг. А: 1. волтметър; 2. превключвател за включване/изключване; 3. светлина, показваща, че агрегатът е включен; 4. табелка с имената; 5. превключвател за защита от претоварване при променливо напрежение 230 V; 6. маслена бутилка; 7. клапан за източване на маслото; 8. Гнезда за променлив ток 230V; 9. Превключвател за защита от претоварване за постоянен ток 12 V; 10. Гнездо за постоянен ток 12 V; 11. Болт за заземяване на слобката; 12. Пълнител за гориво; 13. Резервоар за гориво; 14. Кран за гориво; 15. Въздушен филтър; 16. Стартов кабел

3. Предназначение на устройството

Генерацията агрегат е електрическо оборудване, което представлява самостоятелен източник на енергия. Генераторните агрегати са самостоятелни единици за производство на електроенергия. В основното си приложение генераторният агрегат се използва за производство на електроенергия за различни потребители (двигатели, осветление, отопление и др.) в район, където няма други източници. Допустимо е устройството да се използва при ремонтни и строителни дейности, ремонтни работилници, любителска работа, като се спазват условията за използване и допустимите условия на работа, съдържащи се в инструкциите за експлоатация.

4. Ограничения на използването

Уредът може да се използва само в съответствие с изброените по-долу "Разрешени условия на работа".
Машината може да се използва само с оригинални части. Генераторният агрегат не трябва да се експлоатира в затворени помещения. Генераторният агрегат не трябва да работи в атмосфера с много висока влажност. Ако се установят механични повреди, по-специално деформации на корпуса, резервоара за гориво, течове (изтичане на гориво), агрегатът не трябва да се използва. Също така не използвайте генераторния агрегат, ако се установят нередности в работата му. В такъв случай агрегатът трябва да бъде абсолютно безопасен и след това ремонтиран в оторизиран сервизен център на DEDRA-EXIM Sp. z o.o. Неразрешените промени в механичната и електрическата конструкция, всякакви модификации, операции по поддръжката, които не са описани в инструкциите за експлоатация, ще се считат за незаконни и ще доведат до незабавна загуба на гаранционни права, а декларацията за съответствие ще стане невалидна.
Неправилното използване или използването в противоречие с инструкциите за експлоатация ще доведе до незабавна загуба на гаранционните права.

Допустими условия на труд

Уредът не трябва да се използва на закрито. Избягвайте влагата. Не оставяйте уреда включен без надзор. Забранено е свързването на генераторния агрегат към битова инсталация.

5. Технически данни

Модел	DEGB6500K
Двигател с вътрешно горене	4-тактово бутало
Максимална изходна мощност [W]	5500
Изходна мощност за продължителна работа [W].	5000
Захранващо напрежение [V]	230
	12V DC
Честота на мрежовия изход [Hz]	50

Номинален ток [A]	21,7
Двигател с вътрешно горене (тип)	LT188F
Капацитет на резервоара [l]	25
Клас с изисквания за изпълнение	G2
Клас на съответствие на мощността	A
Гарантирано ниво на звукова мощност L_{WA} [dB(A)]	95
Тегло на незатоплената сглобка [kg]	76
Мощност на двигателя с вътрешно горене [W]	8200
Скорост на двигателя [об/мин]	3600
Работен обем на двигателя [cm ³]	389
Степен на защита срещу директен достъп	IP23M
Ниво на звукова мощност L_{WA} [dB(A)]	95
Несигурност на измерването (K_{WA}) [dB(A)]	3
Фактор на мощността	1

Допълнителни данни:

Брой гнезда

2 гнезда за променлив ток (AC) 230V
1 12V гнездо за постоянен ток (DC)

AVR система (автоматично регулиране на напрежението)

Това е верига, която спомага за поддържане на правилното изходно напрежение на генератора. Ако AVR системата липсва или работи неправилно, генераторният комплект няма да може да поддържа правилното напрежение.

Информация за шума

Емисиите на шум са определени в съответствие с ISO 8528-10, като стойностите са дадени в таблицата по-горе.

ВНИМАНИЕ Шумът може да причини увреждане на слуха, винаги носете защита на слуха, когато работите!

Декларираната стойност на общия шум е измерена съгласно стандартен метод за изпитване и може да се използва за сравняване на един уред с друг. Обявената стойност на шума може да се използва и за предварителна оценка на експозицията на шума.

Нивата на шума по време на действителното използване на оборудването могат да се различават от обявените стойности в зависимост от използването на работните инструменти, по-специално от вида на обработвания детайл и необходимостта от определяне на мерки за защита на оператора. За да се направи точна оценка на експозицията при действителните условия на използване, трябва да се вземат предвид всички части на работния цикъл, включително периодите, когато машината е изключена или когато е включена, но не се използва за работа.

6. Подготовка за работа

ВНИМАНИЕ Извършвайте всички подготвителни работи при изключен от електрическата мрежа модул.

Преди да започнете работа, се уверете, че устройството е пълно, без вдлъбнатини, ожулвания или други повреди. Ако забележите някакви повреди, свържете се със сервиза на Dedra Exim sp. z o.o.

Инсталиране на устройството

Затегнете гумените крачета към металната основа (фиг. П.) с помощта на ключ 14, като използвате гайки, и след това завийте всичко към долната рамка от страната на дрънчалката и филтъра, като не забравяте шайбите. Поставете металната ос на колелото в гнездото за закрепване, което се намира в долната рамка на машината (фиг. Р). За да поставите оста в гнездото, натиснете щифта и плъзнете оста в държача, така че щифтът да е в заключващия отвор, което ще попречи на оста да се изплъзне. Поставете колелата върху осите и ги закрепете с гайки, като използвате ключ 19. Закрепете дръжките с винт и гайка, като не забравяте шайбите (фиг. О.), с помощта на гаечен ключ 12 и 13. Монтирайте гумените крачета към рамката на устройството.

Заливане на генератора с масло

ВНИМАНИЕ Генераторният агрегат не е залят с масло, преди работа агрегатът трябва да се залее с масло.

Двигателното масло е основен фактор за работата и живота на двигателя. Използвайте масло, предназначено за 4-тактови двигатели. DEGL01 тип SAE 10W-30 на Dedra Exim е препоръчителното масло за обща употреба. Устройството е снабдено със сензор за нивото на маслото, който не позволява стартиране на двигателя, ако нивото на маслото е ниско. Обемът на масления картер е приблизително 1 литър.

Доливане на маслото:

- Свалете капачката на резервоара за масло, (Фиг. В) избършете мерителната пръчка в чиста кърпа.
- Изсипете приготвеното количество масло.
- Проверете нивото на маслото и изключете капачката за пълнене с масло.

Презареждане с гориво

ВНИМАНИЕ Бензинът е запалим и при определени условия взривоопасен. Забранено е пушенето, искренето и използването на открит огън при зареждане на генератора с гориво или на местата, където се съхранява бензин. Запалването или експлозията могат да причинят сериозни наранявания. Зареждането с гориво трябва да се извършва на добре проветрени места при спрян двигател.

Напълнете резервоара за гориво (фиг. А.13) с бензин. След като приключите с пълненето на резервоара, се уверете, че капачката на резервоара за гориво (фиг. А.12) е добре затегната.

7. Включване на устройството

ВНИМАНИЕ Преди да стартирате устройството, е необходимо да извършите стъпките, описани в раздела "Подготовка за работа".

Отговорности на оператора

ВНИМАНИЕ Запознайте се с инструкциите за експлоатация и безопасност. Уверете се, че знаете как да спрете бързо генератора и се запознайте с работата на всички органи за управление. Не работете с агрегата без подходящо обучение. Преди първото пускане в експлоатация проверете нивата на маслото и горивото.

Преди да стартирате машината за първи път, не забравяйте да заземите добре генератора. За целта развийте винта (фиг. А, 11), монтирайте заземителен кабел с минимално сечение 4 mm² под главата на винта (кабелът не е включен в комплекта). След това затегнете винта, така че кабелът да бъде точно фиксиран. Свържете другия край на кабела към проводящ прът, поставен в земята.

Преди да стартирате двигателя, към генератора не трябва да се свързва никакво оборудване.

Въвеждане в експлоатация на устройството

- Завъртете краччето за гориво в положение "ON". Краччето е обрнато надолу. (Фиг. G)
- Включете засмукването, като преместите лоста в положение "CHOKE" (наляво) (фиг. 3).
- Превключете ключа за запалването в положение "ON" (фиг. А.2).
- Издърпайте енергично въжето на стартера (фиг. J), след което отпуснете въжето, за да се върне свободно в първоначалното си положение. Двигателят трябва да започне да работи. След като двигателят загрее и машината работи стабилно, изключете засмукването (лостът за засмукване в дясно положение).
- Предпазителя срещу претоварване (фиг. А, 5), натиснете нагоре до положение "ON". Волтметърът (фиг. А1) ще покаже стойността на напрежението.
- Свържете приемника към контакта за променлив ток. (Фиг. K)

8. Използване на устройството

ВНИМАНИЕ Не пускайте уреда на закрито, защото изпаренията съдържат отровен въглероден оксид.

Не свързвайте уреди, чиято номинална мощност надвишава 80% от номиналната мощност на генератора.

Електрическите двигатели се характеризират с моментно увеличение на консумацията на енергия по време на стартиране, което може да задейства защитата от претоварване и да изключи устройството. Ако са свързани няколко уреда, те не трябва да работят едновременно. Ако трябва да се използват удължителите, те не трябва да са по-дълги от:
- 60 м за напречно сечение от 1,5 mm²
- 100 м за напречно сечение 2,5 mm²

Спиране на двигателя

Преди да изключите уреда, изключете всички консуматори, като извадите щепсела от контакта на генератора. След това превключете ключа за запалване (фиг. I) в положение "OFF" (изключено) и завъртете крана за гориво в положение "OFF" (изключено) фиг.

ВНИМАНИЕ Ако е необходимо да изключите аварийния генератор, незабавно превключете ключа за запалването в положение "OFF". След работа изпускателната тръба може да е гореща, изчакайте да изстине, преди да я обслужвате.

9. Текуща поддръжка

ВНИМАНИЕ Извършвайте всички операции по поддръжката, когато устройството е изключено от електрическото захранване.

Спрете двигателя и изчакайте, докато всички въртящи се компоненти спрат, преди да извършите проверка, ремонт или поддръжка. Изключете кабела на напрежението от запалителната свещ, за да предотвратите случайното стартиране.

График за поддръжка

Винаги преди да стартирате уреда:

Проверете и допълнете нивото на горивото в резервоара.
Проверете и внимателно затегнете заземителната система.

Обхват на услугата	След работата	След Първи месец на употреба	На всеки 3 месеци или на всеки 50 часа	На всеки 6 месеца или 100 часа	На всеки 1 година или 300 часа
Проверка на състоянието на маслото	X				
Смяна на маслото		X			
Проверка на въздушния филтър		X			

Почистване на въздушния филтър			X		
Смяна на запалителна свещ				X	
Проверка на горивопроводите					X
Инспекция на високоволтови кабели					X

Почистване на въздушния филтър

Замърсеният въздушен филтър може да доведе до неправилна работа на двигателя и повишен разход на гориво.

⚠ ВНИМАНИЕ Забранено е да се почистват въздушният филтър и неговите компоненти с разтворител, тъй като това може да доведе до пожар. Забранено е да стартирате машината без въздушен филтър, това ще доведе до по-бързо износване на двигателя.

1. Свалете щипките на пластмасовия капак на въздушния филтър (фиг. L)
2. Свалете капака на въздушния филтър
3. Извадете гъбата на въздушния филтър (фиг. M), след което я почистете и изплакнете в хладка вода с малко почистващ препарат.
4. Внимателно натопете филтъра в моторно масло и го изстискайте добре.
5. Поставете гъбата в корпуса на филтъра и поставете капака на филтъра.

Смяна на запалителна свещ

Препоръчителна свещ: LD F7TC или еквивалентна.

⚠ ВНИМАНИЕ Използването на неправилна запалителна свещ може да доведе до повреда на двигателя.

За да смените запалителната свещ, изключете тръбата на запалителната свещ (фиг. B) и отстранете всички замърсявания от областта на проводника на запалителната свещ. След това, като използвате предоставения в комплекта ключ за запалителни свещи, развийте запалителната свещ.

Проверете състоянието на запалителната свещ.

-Ако електродите са износени или ако изолаторът е напукан или повреден
- Сменете такава запалителна свещ.

-Ако запалителната свещ е замърсена с нагар - отстранете нагара с телена четка или спрей за почистване на запалителни свещи.

Измерете разстоянието между електродите с дебелимер; разстоянието между електродите трябва да е (0,7-0,8) mm (фиг. N). Ако е необходимо, коригирайте разстоянието, като внимателно огънете електрода.

-Проверете дали уплътнителната шайба на запалителната свещ е в добро състояние.

-Завийте отново свещта с ръка, за да избегнете счупване на резбата, докато почувствате съпротивление.

-Затегнете с ключ за свещи за запалване. В случай че използвате използвана свещ, затегнете я с гаечен ключ. $\frac{1}{8}$, $\frac{1}{4}$ завъртете, а нова свещ с $\frac{1}{2}$ оборот.

Ако знаете необходимия въртящ момент за затягане на свещта и разполагате с динамометричен ключ, използвайте го.

Смяна на маслото

Извършвайте смяната на маслото с предпазни ръкавици.

Налейте маслото, докато двигателят е още топъл, тъй като маслото е по-течно и съдържа повече примеси.

-Отстранете винта на вентила за източване на маслото (Фигура A.7).

- Изсипете използваното масло в предварително подготвения контейнер.

- Завийте винта за източване на маслото.

- Напълнете масления картер с прясна порция моторно масло.

Сменяйте маслото съгласно препоръчителния график.

⚠ ВНИМАНИЕ Не изливайте използваното масло в земята или в канализацията.

Отнесете използваното масло в най-близкия пункт за събиране на отпадъци опасни.

Съхранение

⚠ ВНИМАНИЕ Бензиновите пари са взривоопасни. Не съхранявайте бензин за повече от 30 дни. Устройството не трябва да се съхранява в близост до източници на открит огън. Уверете се, че двигателят е напълно изстинал, преди да подготвите генератора за съхранение.

Подготовка за съхранение

Когато се планира съхраняване на неизползвано устройство за повече от 30 дни;

-Излейте горивото от резервоара.

-Изключете тръбата на запалителната свещ.

Не забравяйте, че устройството не трябва да се съхранява в помещения с висока влажност.

Транспорт

Преди транспортиране източете напълно работните течности, като гориво и масло. Изключете тръбата на запалителната свещ.

Транспортирайте уреда в хоризонтално положение с капачка на резервоара за гориво.

10. Резервни части и принадлежности

Гориво

Препоръчителен безоловен бензин 95

Препоръчителна свещ:

LD F7TC или еквивалент.

Двигателно масло

Препоръчително масло DEGL01 тип SAE 10W-30 на Dedra Exim

За закупуване на резервни части и аксесоари се свържете с Dedra Exim Service. Данните за контакт можете да намерите на страница 1 от ръководството.

Когато поръчвате резервни части, посочете номера на партидата върху табелката с имената и номера на частта от монтажния чертеж.

По време на гаранционния период ремонтите се извършват в съответствие с условията, посочени в гаранционната карта. Моля, предайте дефектния продукт за ремонт на мястото на покупката (продавачът е длъжен да приеме дефектния продукт), изпратете го в централния сервизен център на Dedra Exim или го изпратете в сервизния център, който е най-близко до вашето местоживее (списък на сервизните центрове на www.dedra.pl). Моля, приложете попълнената гаранционна карта. След изтичане на гаранционния срок ремонтите се извършват от централния сервиз. Изпратете дефектния продукт до сервизния център (транспортните разходи се заплащат от потребителя).

11. Самостоятелно отстраняване на неизправности

⚠ ВНИМАНИЕ Изключете устройството от електрическата мрежа, преди да започнете самостоятелно да отстранявате неизправности.

Проблем	Причина	Решение
Двигателят не може да бъде стартиран	Няма гориво в резервоара	Напълнете резервоара за гориво
	Старо гориво	Изпразнете системата за подаване на гориво от старото гориво, напълнете резервоара с прясна порция чисто гориво
	Запалването не е включено	Включете запалването с
	Кран за гориво в затворено положение	Отворете крана за гориво
	Високоволтовият проводник не е свързан към запалителната свещ	Свържете високоволтовия проводник към запалителната свещ
	Замърсена или повредена запалителна свещ	Почистете запалителната свещ и заменете повредената свещ с нова.
Двигателят работи неравномерно	Засмукването не е включено	Включване на засмукването
	Разхлабен кабел за високо напрежение	Свържете правилно проводника за високо напрежение към запалителната свещ
	Старо или замърсено гориво в хранващата система	Изпразнете хранващата система от старото гориво, напълнете резервоара с прясно гориво
Няма напрежение в контакта 12V	Ненастроен карбуратор	Регулиране на карбуратора
Няма напрежение в 230V гнездо	Бутонът на предпазителя 12V е изключен	Включване на бутона на предпазителя
	Бутонът за предпазителя 230V е изключен	Включване на бутона на предпазителя

⚠ ВНИМАНИЕ Генераторът е оборудван с датчик за нивото на маслото. Ако нивото на маслото е твърде ниско, сензорът ще попречи на генератора да стартира. Затова, ако агрегатът не може да бъде стартиран, първото нещо, което трябва да направите, е да проверите нивото на маслото. Ако нивото на маслото е твърде ниско, то трябва да се допълни.

12. Завършване на оборудването

1. генераторен комплект - 1 бр., 2. ключ за свещи - 1 бр., 3. кабел 12V DC - 1 бр., 4. щепсел - 1 бр., 5. гумени крачета

13. Информация за потребителите относно изхвърлянето на електрическо и електронно оборудване

(засяга домакинствата)



Символът, изобразен върху продуктите или придружаващата ги документация, указва, че дефектното електрическо или електронно оборудване не трябва да се изхвърля заедно с битовите отпадъци. Ако трябва да изхвърлите, да използвате повторно или да възстановите компоненти, е правилно да ги занесете в специализиран пункт за събиране, където ще бъдат приети безплатно. Информация за местоположението на пунктовете за събиране на употребявано оборудване се предоставя от местните власти, например на техните уебсайтове.

Правилното рециклиране на устройствата ви позволи да спестите ценни ресурси и да избегнете отрицателни въздействия върху здравето и

