

Instrukcja ważna dla urządzeń wyprodukowanych po: / Návod pro zařízení vyrobená po: / Návod pre obsluhu zariadení vyrobených po: / Instrukcija – įrenginiai, kurie buvo pagaminti nuo: / Lietošanas instrukcija ierīcēm izgatavotiem pēc: / Útmutató a után gyártott készülékekhez: / Manualul de utilizare pentru aparate fabricate după: / Navodila veļjajo za naprave, proizvedene po: / Upute vrijede za uređaje proizvedene nakon: / Ръководството е валидно за устройства, произведени след: / Посібник дійсний для пристроїв, виготовлених після: / Anleitung gültig für Geräte, die nach dem hergestellt wurden: **01.08.2024**

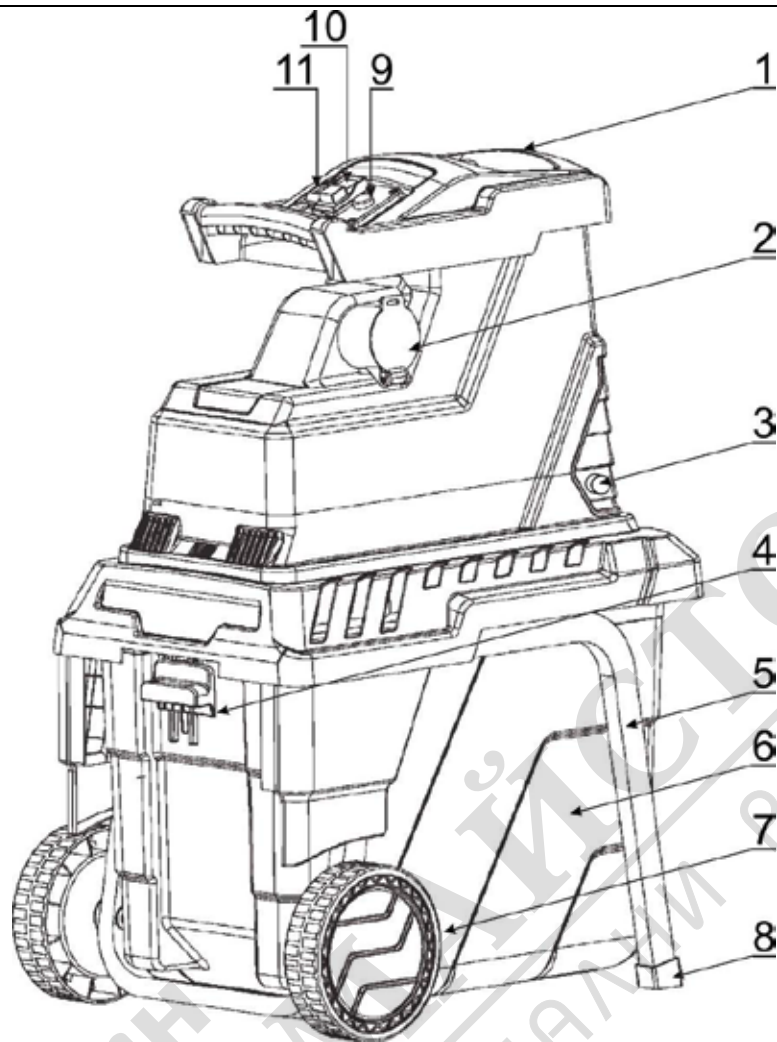
- PL** **Rozdrabniacz do gałęzi**
Instrukcja obsługi z kartą gwarancyjną
- CZ** **Drtič větví**
Návod k obsluze se záručním listem
- SK** **Drvič konárov**
Užívateľská príručka so záručným listom
- LT** **Šakų smulkintuvas**
Naudojimo instrukcija su Garantiniu lapu
- LV** **Filiāju smalcinātājs**
Lietošanas instrukcija ar garantijas talonu
- HU** **Ágaprító**
Használati Utasítás Garanciajeggyel
- RO** **Tocator crengi**
Instrucțiuni de utilizare și certificat de garanție
- SI** **Drobnik vej**
Navodila za uporabo z garancijskim listom
- HR** **Sjeckalica grana**
Upute za uporabu s jamstvenim listom
- BG** **Шредер за кло̀ни**
Инструкции за експлоатация с гаранционна карта
- UA** **Подрібнювач гілок**
Інструкція з експлуатації з гарантійним талоном
- DE** **Astschredder**
Bedienungsanleitung mit Garantiekarte



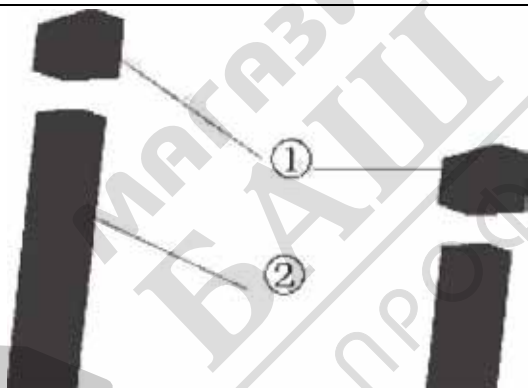
- PL** Wszelkie prawa zastrzeżone. Niniejsze opracowanie jest chronione prawem autorskim. Kopiowanie lub rozpowszechnianie Instrukcji Obsługi we fragmentach albo w całości bez zgody Dedra Exim zabronione Dedra Exim zastrzega sobie prawo do wprowadzania zmian konstrukcyjno-technicznych oraz komplekcyjnych bez uprzedniego powiadomienia. Zmiany te nie mogą stanowić podstawy do reklamowania produktu. Instrukcja obsługi dostępna na stronie www.dedra.pl
- CZ** Všechna práva vyhrazena. Toto zpracování je chráněno autorským právem. Kopírování nebo šíření Návodu k obsluze v částech nebo vcelku bez souhlasu společnosti Dedra Exim je zakázáno. Dedra Exim si vyhrazuje právo zavádět konstrukční a technické a komplementační změny bez dřívějšího oznámení. Tyto změny nemohou být základem pro reklamování výrobku. Návod k obsluze dostupný na stránkách www.dedra.pl
- SK** Všetky práva vyhradené. Tieto materiály sú chránené autorskými právami. Kopírovanie prípadne šírenie častí, prípadne celého návodu na obsluhu je bez súhlasu spoločnosti Dedra Exim zakázané. Dedra Exim si vyhradzuje právo na vykonávanie konštrukčno-technických zmien, a zmien doplnkového príslušenstva, bez predchádzajúceho upozornenia. Tieto zmeny nemôžu byť dôvodom na reklamáciu výrobku. Užívateľská príručka je dostupná na webovej stránke www.dedra.pl
- LT** Visos teisės saugomos. Šis kūrinys yra saugomas autorių teisių įstatymų. Eksploatavimo instrukcijos arba jos fragmentų kopijavimas ir platinimas be „Dedra Exim“ sutikimo draudžiamas. „Dedra Exim“ pasilieka sau teisę įvesti konstrukcijos, techninius arba komplektacijos pokyčius be išankstinio įspėjimo. Šie pokyčiai negali būti skundo dėl produkto pagrindu. Naudojimo instrukcija yra prieinama svetainėje: www.dedra.pl
- LV** Visas tiesības pasargātas. Šis izdevums ir sargāts ar autortiesību. Lietošanas Instrukcijas kopēšana vai izplatīšana pilnīgi vai fragmentos bez Dedra Exim firmas piekrišanas ir aizliegta. Firma Dedra Exim atstāj sev tiesību veikt konstrukcijas-tehnikas izmaiņu, kā arī komplektācijas izmaiņu bez iepriekšēja paziņojuma. Šīs izmaiņas nevar būt par pamatu produkta reklamēšanai. Lietošanas instrukcija pieejama mājaslapā www.dedra.pl
- HU** Minden jog fenntartva. A jelen kiadvány szerzői jogokkal védve. A Használati Utasítás másolása vagy terjesztése egészében vagy részleteiben a Dedra Exim írásos engedélye nélkül tilos A Dedra Exim fenntartja magának a szerkezeti-műszaki, valamint komplettálási változtatások előzetes bejelentés nélküli bevezetésének jogát. Ezek a változások nem szolgálhatnak alappálul a termék reklamációjának. A használati utasítás a weboldalon elérhető www.dedra.pl
- RO** Toate drepturile rezervate. Această redactare este protejată prin legea dreptului de autor. Este interzisă copierea, reproducerea în orice fel sau multiplicarea și distribuirea parțială sau în totalitate a Manualului de utilizare fără permisiunea firmei Dedra Exim Firma Dedra Exim își rezervă dreptul de a face modificări tehnice și constructive sau de completare a dispozitivului fără o notificare prealabilă. Aceste modificări nu pot constitui temei pentru reclamarea produsului. Instrucțiunea de deservire accesibilă pe pagina www.dedra.pl
- SI** Vse pravice pridržane. Ta navodila so zaščitená na podlagi predpisov o avtorskih pravicah. Prepovedano je kopiranje ali razširjanje teh navodil za uporabo po delih ali v celoti brez soglasja Dedra Exim. Dedra Exim si pridružuje pravico do uvajanja konstrukcijsko-tehničnih in komplekcijskih sprememb brez predhodnega obvestila. Te spremembe ne morejo biti podlaga za prijavo reklamacije. Navodila za uporabo so na voljo na strani www.dedra.pl
- HR** Sva prava su rezervirana. Ovo djelo je zaštićeno autorskim pravom. Zabranjeno je kopiranje ili distribucija Uputa za uporabu u dijelovima ili u cijelosti bez pristanka Dedra Exima Dedra Exim zadržava pravo uvođenja promjena konstrukcijskih, tehničkih i završnih bez prethodne obavijesti. Ove promjene ne mogu predstavljati osnovu za reklamiranje proizvoda. Upute za uporabu dostupne su na web stranici www.dedra.pl
- BG** Всички права са запазени. Това проучване е защитено с авторски права. Копирането или разпространението на ръководството за потребителя на части или изцяло без разрешението на Dedra Exim е забранено Dedra Exim си запазва правото да прави промени в дизайна, техниката и окомплектовката без предварително уведомление. Тези промени не могат да бъдат основание за рекламване на продукта. Ръководството за потребителя е достъпно на адрес www.dedra.pl
- UA** Всі права захищені. Ця робота захищена авторським правом. Копіювання або розповсюдження Посібника користувача повністю або частково без дозволу Dedra Exim заборонено Dedra Exim залишає за собою право вносити зміни в конструкцію, технічні характеристики та комплектацію без попереднього повідомлення. Ці зміни не можуть бути підставою для реклами продукту. Посібник користувача доступний на сайті www.dedra.pl
- DE** Alle Rechte vorbehalten. Dieses Dokument ist urheberrechtlich geschützt. Die Vervielfältigung oder Weitergabe der Betriebsanleitung, auch auszugsweise, ist ohne Zustimmung von Dedra Exim nicht gestattet. Dedra Exim behält sich das Recht vor, ohne vorherige Ankündigung Änderungen am Design, an der Technik und an der Ausstattung vorzunehmen. Solche Änderungen können nicht als Grundlage für Beschwerden herangezogen werden. Die Betriebsanleitung finden Sie unter www.dedra.pl



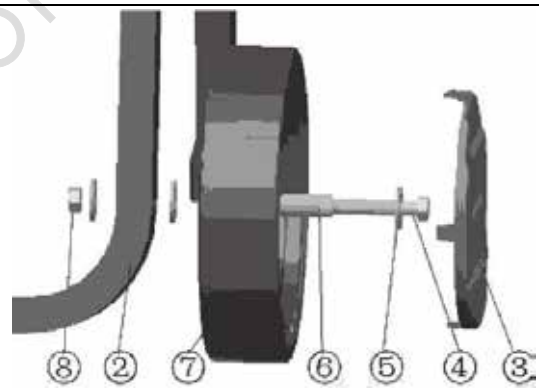
1. Zdjęcia i rysunki



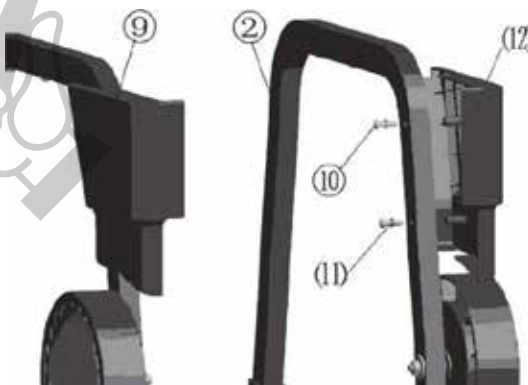
A



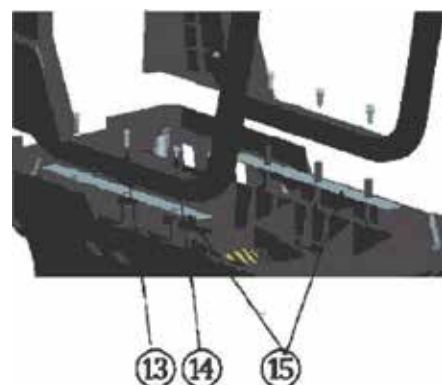
B



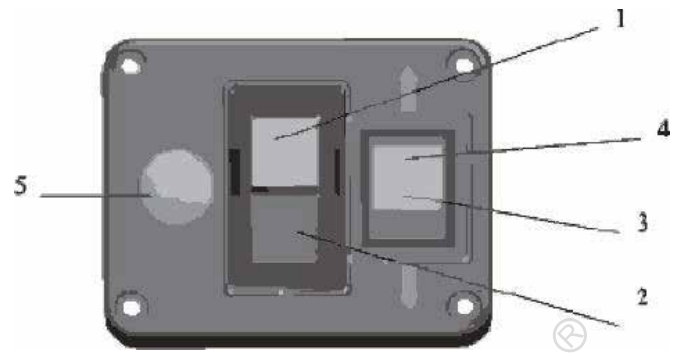
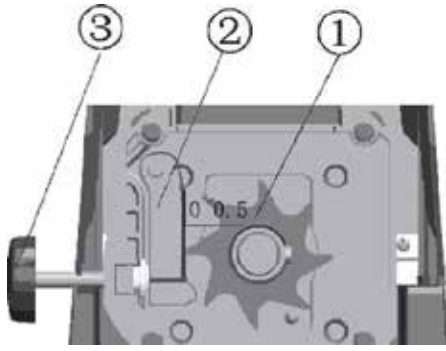
C



D

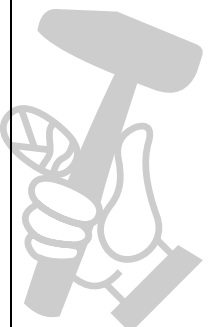
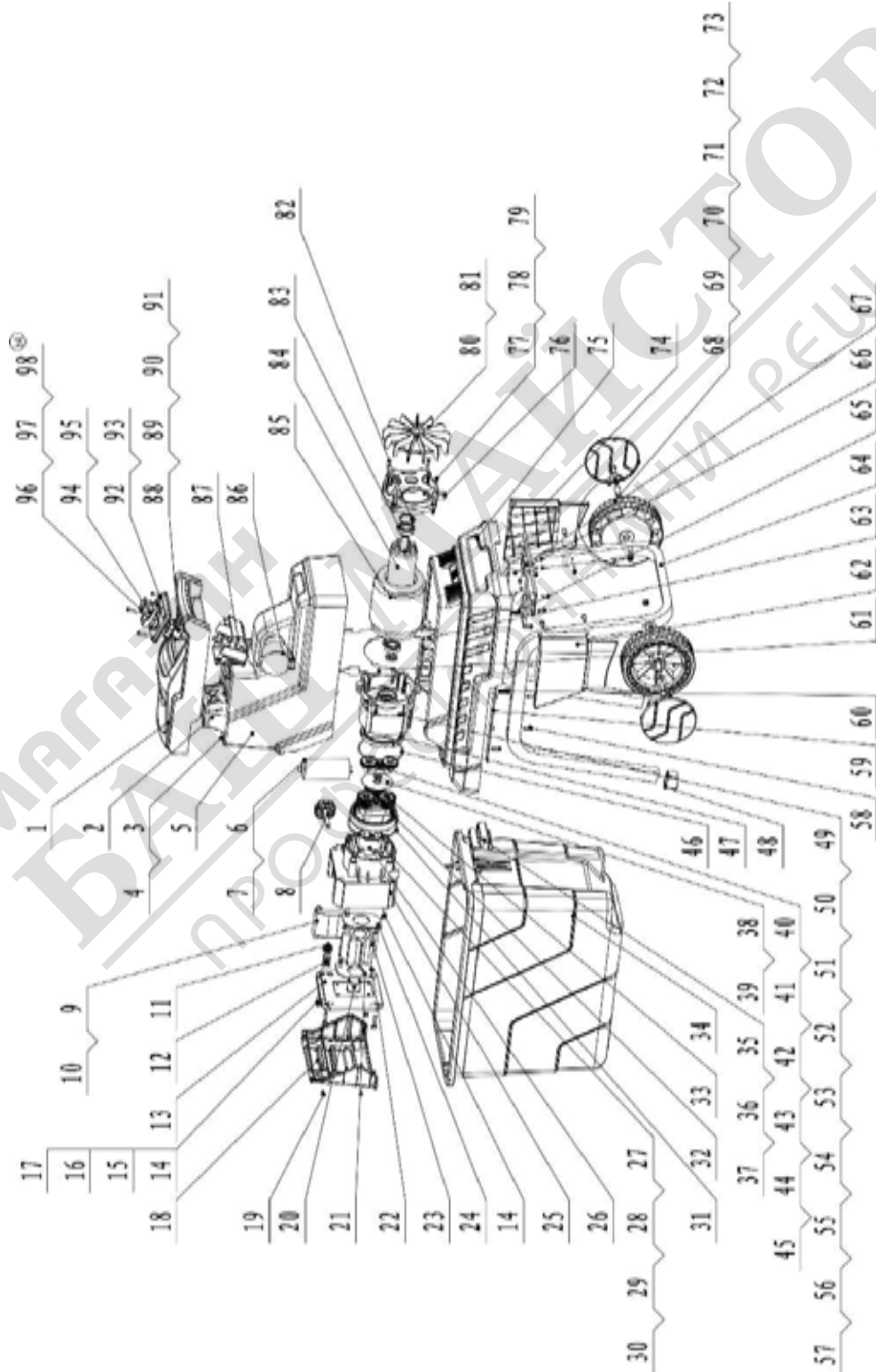


E



F

G



МАГАЗИН
 БАЛТПРО
 АКТОРА
 РЕШЕНИЯ

Е

1. Sjeckalica – 2 kom. 3. Osovina kotača – 2 kom. 6. Vreća za iskopani materijal 65 L – 1 kom.

14. Obavijesti za korisnike o zbrinjavanju električnih i elektroničkih uređaja (odnosi se na kućanstva)



Ovaj simbol postavljen na proizvode ili popratnu dokumentaciju obavještava da se neispravni električni ili elektronički uređaji ne smiju odlagati s kućnim otpadom. Ispravan postupak u slučaju potrebe za zbrinjavanjem, ponovnom uporabom ili oporabom komponenti sastoji se od prijenosa uređaja na specijalizirano sabirno mjesto, gdje će biti besplatno prihvaćen. Informacije o lokacijama sabirnih točaka otpadne opreme pružaju lokalne vlasti, npr. na svojim web stranicama.

Pravilno zbrinjavanje uređaja omogućuje očuvanje dragocjenih resursa i izbjegavanje negativnog utjecaja na zdravlje i okoliš, do kojeg dolazi zbog mogućnosti da uređaji sadrže opasne tvari, smjese i sastavne dijelove.

Nepravilno odlaganje otpada podliježe kaznama predviđenim relevantnim lokalnim propisima.

Korisnici u zemljama Europske unije: Ako trebate odložiti električnu ili elektroničku opremu, obratite se najbližem prodavaču ili dobavljaču za dodatne informacije.

Odlaganje u zemljama izvan Europske unije: Ovaj simbol vrijedi samo za zemlje Europske unije. Ako trebate zbrinuti ovaj proizvod, obratite se lokalnim vlastima ili trgovcu radi pravilnog zbrinjavanja.

Jamstveni list

na

.....

Kataloški broj:br. partije:.....

(u daljnjem tekstu Proizvod)

Datum nabavke Proizvoda:

Pečat prodavača

Datum i potpis prodavača:

Izjava Korisnika:

Potvrđujem da sam upoznat s uvjetima jamstva i posljedicama nepoštivanja smjernica sadržanih u Uputama za upotrebu i jamstvenom listu. Upoznat sam s uvjetima ovog jamstva, što potvrđujem svojim potpisom:

.....

Datum i mjesto

Potpis Korisnika

I. Odgovornost za Proizvod

1. Jamac - Dedra Exim Sp. z o.o. sa sjedištem u Pruszkówu, adresa: ul. 3 Maja 8, 05-800 Pruszków, KRS 0000062517, Općinski sud za glavni grad Varšavu u Varšavi, XIV Gospodarski odjel Državnog sudskog registra, PIB 527-020-49-33, osnovni kapital: 100 980.00 PLN.

2. Pod uvjetima navedenim u ovom jamstvenom listu, Jamac daje jamstvo za Proizvod koji dolazi iz Jamčeve distribucije.

3. Odgovornost iz jamstva pokriva samo nedostatke koji proizlaze iz razloga koji su u Proizvodu u trenutku njegove predaje Korisniku.

4. Pod jamstvom, Korisnik stječe pravo na besplatan popravak Proizvoda, ako se kvar otkrije tijekom jamstvenog roka. Način popravka Proizvoda (metoda popravka) ovisi o odluci Jamca. Ako Jamac utvrdi da ga je nemoguće popraviti, Jamac zadržava pravo zamijeniti neispravan element ili cijeli Proizvod ispravnim, smanjiti cijenu Proizvoda ili odstupiti od ugovora.

5. U odnosu na Korisnika koji nije potrošač u smislu Zakona od 23. travnja 1964. Građanski zakonik, odgovornost Jamca za štetu koja proizlazi iz ovog jamstva i/ili u vezi s njegovim sklapanjem i izvršenjem, bez obzira na pravni naslov, ograničena je na maksimalnu vrijednost neispravnog Proizvoda.

II. Jamstveni rok

Elementi Proizvoda	Jamstveni rok
DED8682	36 mjeseca od datuma kupnje Proizvoda prikazanog u ovom jamstvenom listu

III. Uvjeti korištenja jamstva

1. Predočenje od strane korisnika potpunog jamstvenog lista Proizvoda i potvrđivanje od strane Korisnika okolnosti kupnje Proizvoda, npr. predočenjem računa, fakture itd. Kako bi učinkovito riješili reklamaciju preporuča se da Korisnik dostavi sve elemente navedene u "Kompletu uređaja" zajedno s Proizvodom za reklamaciju koja se nalazi u Uputama za upotrebu.

2. Poštovanje od strane korisnika preporuka sadržanih u Uputama za uporabu i jamstvenom listu.

3. Jamstvo vrijedi isključivo na području Republike Poljske i EU.

4. Jamstvo ne obuhvaća kvarove Proizvoda nastale posebno kao rezultat:

a. Nepoštivanja od strane Korisnika uvjeta navedenih u Uputama za uporabu, posebno u pogledu pravilnog korištenja, održavanja i čišćenja;

b. Korištenja od strane Korisnika sredstava za čišćenje ili održavanje koja nisu u skladu s Uputama za uporabu;

c. Nepravilnog skladištenja i transporta Proizvoda od strane Korisnika;

d. Neovlaštene izmjene i/ili modifikacije Proizvoda od strane Korisnika koje nisu dogovorene s Jamcem;

e. Korištenja od strane Korisnika potrošnog materijala u Proizvodu koji nije u skladu s Uputama za uporabu.

5. Korisnik koji nije potrošač u smislu zakona od 23. travnja 1964. Građanski zakonik gubi jamstvo na Proizvod u kojem:

- je Korisnik je uklonio, promijenio ili oštetio serijske brojeve, oznake datuma i natpisne pločice;

- pečati su oštećeni od strane Korisnika ili pokazuju znakove manipulacije od strane Korisnika.

6. Pozor! Radnje povezane sa svakodnevnim radom Proizvoda, koje proizlaze, između ostalog iz Upute za uporabu Korisnik je dužan provoditi samostalno i o svom trošku.

IV. Procedura reklamacije

1. U slučaju utvrđivanja neispravnog rada Proizvoda, prije podnošenja reklamacije, provjerite jesu li sve radnje navedene posebno u Uputama za uporabu, izvršene ispravno.

2. Preporučujemo podnošenje reklamacije odmah, najbolje u roku od 7 dana od dana uočavanja kvara Proizvoda. Korisnik koji nije potrošač u smislu zakona od 23. travnja 1964. Građanski zakonik gubi prava koja proizlaze iz ovog jamstva ako se reklamacija ne podnese u roku od 7 dana.

3. Reklamacija se može podnijeti, između ostalog, na mjestu kupnje Proizvoda, u jamstvenom servisu ili pismeno na sljedeću adresu: Dedra Exim Sp. z o.o., ul. 3 Maja 8, 05-800 Pruszków.

4. Korisnik može podnijeti reklamaciju putem obrasca dostupnog na web stranici www.dedra.pl. ("Obrazac za reklamaciju").

5. Adrese jamstvenih servisa za pojedine zemlje dostupne su na web stranici www.dedra.pl. U slučaju nedostatka jamstvenog servisa za određenu zemlju, preporuča se slanje reklamacija na sljedeću adresu: Dedra Exim Sp. z o.o. ul. 3 Maja 8, 05-800 Pruszków (Poljska).

6. S obzirom na sigurnost Korisnika, zabranjeno je koristiti neispravan proizvod.

7. Pozor! Korištenje neispravnog Proizvoda opasno je za zdravlje i život Korisnika.

8. Izvršenje obveza koje proizlaze iz jamstva održat će se u roku od 14 radnih dana od dana isporuke Proizvoda koji korisnik reklamira.

9. Prije dostave neispravnog Proizvoda na reklamaciju, preporuča se čišćenje. Preporuča se da se reklamirani Proizvod pažljivo zaštići od oštećenja tijekom transporta (preporuča se isporuka reklamiranog Proizvoda u originalnom pakiranju).

10. Jamstveni rok se produljuje za vrijeme tijekom kojeg ga Korisnik nije mogao koristiti zbog kvara na Proizvodu obuhvaćenom jamstvom. Jamstvo ne isključuje, ograničava ili suspendira prava Korisnika koja proizlaze iz odredbi o jamstvu za nedostatke na prodanom artiklu.

Prema čl. 13 sek. 1 i sljed. 2. Uredbe (EU) 2016/679 Europskog parlamenta i Vijeća od 27. travnja 2016. o zaštiti fizičkih osoba u vezi s obradom osobnih podataka i slobodnom kretanju takvih podataka te stavljanju izvan snage Direktive 95/46. /EC, obavještavamo vas

1. Administrator Vaših osobnih podataka navedenih u formularu je DEDRA-EXIM sp. z o.o. sa sjedištem u Pruszkówu, ul. 3 Maja 8, 05-800 Pruszków (u daljnjem tekstu: "Administrator").

2. Vaši podaci će se obrađivati isključivo u svrhu provedbe jamstvenog postupka uređaja sukladno čl. 6 st. 1 slovo. b opće uredbe o zaštiti podataka (u daljnjem tekstu: "GDPR") Davanje podataka je dobrovoljno, ali nužno za provedbu jamstvenog postupka.

3. Vaši podaci će se obrađivati za vrijeme trajanja jamstvenog postupka te za potrebe arhiviranja u slučaju potrebe obrane od bilo kakvih potraživanja prema Administratoru, najduže do isteka istih.

4. Vaši podaci mogu se pripočiti samo subjektima koji obrađuju podatke za administratora na temelju pisanog ugovora o povjeravanju obrade osobnih podataka koji između ostalog daje: tehnička služba, održavanje hostinga ili web stranica, IT služba, kurirska tvrtka. Dobavljači Administratora dužni su osigurati sigurnost podataka i ispunjavati uvjete važećih zakona vezanih uz zaštitu osobnih podataka te ne smiju koristiti povjerene osobne podatke u druge svrhe osim onih navedenih u ugovoru s Administratorom.

5. Vaši podaci neće se obrađivati na automatizirani način, uključujući u obliku profiliranja, i neće se prenositi u treću zemlju/međunarodnu organizaciju.

6. Imate pravo pristupa svojim podacima te pravo na ispravak, brisanje, ograničenje obrade, pravo na prijenos podataka, pravo na prigovor u bilo kojem trenutku.

7. Za sva pitanja vezana uz obradu Vaših osobnih podataka od strane Administratora, možete nas kontaktirati na sljedeću e-mail adresu: daneosobowe@dedra.pl;

8. Imate pravo podnijeti pritužbu tijelu nadležnom za zaštitu osobnih podataka.

БГ Съдържание

1. Снимки и рисунки

2. Описание на устройството

3. Предвидена употреба на устройството

4. Ограничение на използването

5. Технически данни

6. Подготовка за работа

7. Свързване към електрическата мрежа

8. Включване на уреда

9. Експлоатация на устройството

10. Рутинна поддръжка

11. Резервни части и аксесоари

12. Самостоятелно отстраняване на неизправности

13. Сглобяване на уреда

14. Информация за потребителите относно изхвърлянето на електрическо и електронно оборудване

15. Гаранционна карта

Превод на оригиналните инструкции

Декларацията за съответствие е приложена към ръководството като отделен документ. При липса на декларация за съответствие, моля, свържете се с Дедра Ексим ООД.

Общите правила за безопасност са приложени към ръководството като отделна книжка.

⚠ ПРЕДУПРЕЖДЕНИЕ. Прочетете всички предупреждения, обозначени със символа, и всички инструкции.

Неспазването на следните предупреждения и инструкции за безопасност може да доведе до токов удар, пожар или сериозно нараняване.

Запазете всички предупреждения и инструкции за бъдеща употреба.

2. Описание на устройството

Фиг. А: 1. отвор на бункера, 2. контакт за захранване, 3. копче за настройка на налягането, 4. заключване на контейнера на шредера, 5. рамка, 6. контейнер на шредера, 7. колела, 8. стъпало, 9. бутон RESET, 10. комплект превключватели, 11. бутон за промяна на скоростта.

3. Предвидена употреба на устройството

Раздробителят на клони DED8682 е устройство за раздробяване на органични материали, като клони, издънки на дървета, сухи растения и др. То е предназначено за използване на открито.

Допустимо е машината да се използва при ремонтни и строителни работи, ремонтни работилници, любителски работи, като се спазват условията за използване и допустимите условия на работа, съдържащи се в инструкциите за експлоатация.

4. Ограничение на използването

Не използвайте уреда за раздробяване на материали, различни от посочените в точка 3 (напр. хранителни остатъци, материали, надвишаващи допустимия диаметър. Не раздробявайте неорганични остатъци (напр. стъкло, пластмаса, камъни) или смесени остатъци (напр. корени с остатъци от почвата). Това може да доведе до запушване и съответно до повреда на уреда. Не преплъвайте захранващия бункер на шредера. Не работете в режим, различен от посочения в раздел "Разрешени условия на работа".

Машината може да се използва само в съответствие с "Разрешените условия на работа" по-долу.

Също така е забранено да се обработват материали, които не са описани в "3. Предназначение на машината". Неразрешените промени в механичната и електрическата конструкция, всякакви модификации, операции по поддръжката, които не са описани в инструкциите за експлоатация, ще се считат за незаконни и ще доведат до незабавна загуба на гаранционни права, а декларацията за съответствие ще стане невалидна.

Всяка употреба, която не е по предназначение или която не съответства на инструкциите за експлоатация, води до незабавна загуба на гаранционни права.

Допустими условия на работа
Режим на работа P40 (S6 40%) - прекъсната работа с интервали на празен ход, напр. макс. 40 секунди с товар и 60 секунди без товар.
Използвайте само на открито. Защитете от валежи. Избягвайте да използвате машината при лоши метеорологични условия, особено ако има опасност от удар от мълния.

5. Технически данни

Модел	DED8682
Захранващо напрежение [V]	230, 50
Номинална мощност [W]	2800 (P40), 2500 (S1)
Клас на защита	I
Степен на защита срещу директен достъп	IPX4
Максимална скорост n0 [min-1]	2950
Макс. дебелина на рязане [mm]	45
Ниво на звуково налягане LpA [dB(A)]	81,5
Несигурност на измерването KpA [dB(A)]	2,5
Ниво на звукова мощност LwA [dB(A)]	88,84
Несигурност на измерването KwA [dB(A)]	1,4
Гарантирано ниво на звукова мощност LWA [dB(A)]	90
Ниво на вибрации, измерено при дръжката ah, ID [m/s ²]	<2,5
Несигурност на измерването K [m/s ²]	1,5
Тегло [kg]	27

Информация за вибрациите и шума

Комбинираната стойност на вибрациите ah и неопределеността на измерването са определени в съответствие с EN 50434: 2014 и са дадени в таблицата.

Емисиите на шум са определени в съответствие с EN 50434: 2014, като стойностите са дадени по-горе в таблицата.

⚠ ВНИМАНИЕ Шумът може да причини увреждане на слуха, винаги носете защита на слуха, когато работите!

Декларираната обща стойност на вибрациите е измерена съгласно стандартен метод за изпитване и може да се използва за сравняване на едно оборудване с друго. Посоченото ниво на вибрациите може да се използва и за предварителна оценка на експозицията на вибрации.

Нивото на вибрациите по време на действителното използване на оборудването може да се различава от обявените стойности в зависимост от използването на работните инструменти, по-специално от вида на обработвания детайл и необходимостта от определяне на мерки за защита на оператора. За да се направи точна оценка на експозициите при реални условия на употреба, трябва да се вземат предвид всички части на работния цикъл, включително периодите, когато машината е изключена или когато е включена, но не се използва за работа.

6. Подготовка за работа



Извършвайте всички подготвителни работи, когато устройството е изключено от електрическата мрежа.

Дробилката за клони трябва да се сглоби, преди да може да се използва (фиг. Б - Д).

Извадете всички части от опаковката. Поставете гумените крачета в краищата на стъпалата (фиг. В, 1, 2).

Затегнете ходовите колела към рамата, както е показано на фигура В, 2-7). Проверете дали колелата се въртят свободно и дали са добре затегнати.

Поставете капациите върху рамките на колелата (върху колелата) (фиг. Г, 9-12). След това обърнете шредера с главата надолу и завийте рамките с колелата и предпазителите към корпуса на шредера (фиг. Д, 13-15). Поставете устройството върху колелата и крачетата.

Поставете уреда върху равна, твърда повърхност. Шредерът може да бъде поставен например върху брезент, за да се улесни събирането на остатъците от нарязания материал. Поставете торбата за раздробяване. Свържете щепсела на градинския удължител към електрическия контакт (фиг. А, 2).

7. Свързване към електрическата мрежа

Преди да свържете уреда към електрическата мрежа, се уверете, че захранващото напрежение отговаря на стойността, посочена на табелката с номиналните стойности.

Захранващата инсталация трябва да отговаря на съществените изисквания за електрически инсталации и да отговаря на изискванията за безопасност при употреба. Параметрите за минималното сечение на захранващия кабел и номиналната стойност на предпазителя, в зависимост от мощността на уреда, са дадени в таблицата по-долу:

Захранване на устройството [W]	Минимално напречно сечение на проводника [mm ²]	Минимална стойност на предпазител тип C [A]
≥2300	2,5	16

Монтажът трябва да се извърши от квалифициран електротехник. Когато използвате удължителни кабели, уверете се, че напречното сечение на проводниците не е по-малко от необходимото (вж. таблицата). Разположете електрическия кабел така, че да няма опасност да бъде прерязан по време на работа. Не използвайте повредени удължители. Периодично проверявайте състоянието на захранващия кабел. Не дърпайте захранващия кабел.

8. Включване на уреда



Преди да стартирате устройството, е необходимо да извършите стъпките, описани в раздела "Подготовка за работа".

След като всички стъпки, посочени в раздел 6 от инструкциите, са изпълнени, машината може да се включи. За тази цел свържете кабелния щепсел към контакта за захранване.



Свързвайте машината само към електрическа верига, защитена с прекъсвач за остатъчен ток (RDC) с ток на изключване не по-голям от 30 mA.

За захранването използвайте 3-жилен градински удължител със защитен проводник с дебелина не по-малка от 3x1,5 mm².

Превключвателят на уреда е обозначен с I - състояние на включване, 0 - състояние на изключване. Освен това, за целите на безопасността, състоянието I е маркирано в зелено, а 0 - в червено. Превключвателят е проектиран така, че изключването на уреда да е с приоритет. Ако се налага шредерът да бъде изключен в случай на авария, просто натиснете слобката на превключвателя.

След като захранващият кабел е свързан, уредът може да бъде стартиран с натискане на зеления бутон, обозначен с I, върху блока за превключване. За да изключите устройството, натиснете червения бутон, обозначен с 0.

В случай на прекъсване и възстановяване на електрозахранването уредът няма да се стартира автоматично.

За да стартирате уреда, изключете и свържете отново захранващия кабел и след това стартирайте двигателя с превключвателя.

Регулиране на уреда

Шредерът е оборудван с устройство за притискане, което позволява ефективно раздробяване на материала. За да регулирате разстоянието между стягащото устройство и ножа:

- включете машината
- завъртете копчето (фиг. А, 3). Движението по посока на часовниковата стрелка приближава буфера до ножевете, а движението обратно на часовниковата стрелка го отдалечава.
- не правете повече от ¼ оборот, за да не повредите притискането
- след контакт с ножа буферът издава остър звук (звук от смилане)
- след първия контакт не затягайте повече, оставете копчето незатегнато.

9. Експлоатация на устройството

Поставете шредера върху твърда, равна повърхност. В бункера поставете материала, който трябва да бъде нарязан на парчета, като при необходимост го натиснете с буталото. Раздребете клоните и издънките веднага след отрязването им, тъй като при изсъхване те стават твърди, което намалява максималния диаметър на раздробяване. Също така не раздробявайте твърде мокър материал, тъй като влагата води до залепване на остатъци по режещите ножове.

При подаване на клоните ножовете ще влачат материала, но е препоръчително да държите клоната вертикално в бункера на шредера и да го насочвате към бункера.

Раздробените остатъци трябва да падат в торбата за отпадъци. Периодично проверявайте дали торбата не е препълнена. Не допускайте преплъване на торбата, тъй като теглото на събрания материал може да повлияе на стабилността на шредера.



По време на работа стойте сигурно до уреда, не бягайте, не се накланяйте, не допускайте загуба на равновесие.

Винаги носете стабилни предпазни обувки и защитно облекло, когато работите с машината. Носете предпазни очила и защитни ръкавици. Не докосвайте опасни движещи се части, преди машината да е изключена от електрическото захранване и всички опасни движещи се части да са спрели напълно.

Изключете машината от електрическата мрежа (напр. като извадите щепсела от контакта или премахнете блокиращото устройство):

- всеки път, когато потребителят се отдалечава от машината
- преди отстраняване на препятствие
- преди проверка, почистване
- след попадане на чужд предмет, за да проверите машината за повреди
- ако машината започне да вибрира прекомерно, за незабавна проверка



Никога не работете с машината с повредени предпазители или предпазни устройства, или без предпазни устройства, или ако захранващият кабел или удължител е повреден или износен.

Не свързвайте повреден удължител към захранването или не докосвайте повреден кабел, преди да е изключен от захранването, тъй като повредените кабели могат да доведат до контакт с части под напрежение и да причинят токов удар.

Дръжте удължителите далеч от опасни движещи се части, за да избегнете повреди на кабелите, които могат да доведат до контакт с части под напрежение.

Ако кабел се повреди или заплете по време на употреба:

- незабавно изключете уреда
- изключете кабела от захранването
- изключете кабела от контакта на шредера
- ако кабелът се заплете, разплетете го и проверете за повреди
- ако кабелът е повреден, заменете го с друг.

Преместване на уреда

Шредерът е оборудван с транспортни колела. Ако е необходимо да преместите уреда:

- изключете шредера
- изключете шредера от електрическата мрежа
- променете позицията на шредера, така че цялата му тежест да е върху колелата
- преместете шредера на ново място.

Активиране на предпазителя

Шредерът е оборудван с предпазители за претоварване. В ситуации, когато двигателят е претоварен (напр. материал блокира ножа), предпазителят ще прекъсне захранването. За да възстановите захранването:

- изключете уреда от електрическата мрежа и оставете двигателя да се охлади
- нулирайте предпазителя, като използвате бутон на корпуса (фиг. Ж, 5).

- включване на уреда
- първо променете посоката на въртене (фиг. G, 4). Острието трябва да отклони заклекения материал в бункера за подаване.

- след като отново промените посоката на въртене, опитайте отново да смилате материала.

Ако това не се получи, увеличете хлабината между пресата и ножа с помощта на копчето (фиг. А, 3). Стартирайте машината. Ножът трябва - с по-голяма хлабина - да раздробява материала.

Ако нито един от методите не позволи на ножа да се разблокира, дайте машината на сервис.

Аварийни процедури

Ако по време на работа уредът се държи по начин, който е необичаен за нормална употреба (прекомерни вибрации, смущаващи шумове, миризма на изгаряне и т.н.), незабавно изключете уреда и прекъснете захранването. Проверете дали уредът стои стабилно върху равна, твърда повърхност.

Ако след рестартиране машината продължава да се държи необичайно, не я използвайте. Свържете се със сервисния отдел.

10. Рутинна поддръжка



Извършвайте всички операции по поддръжката, когато устройството е изключено от електрозахранването.

Преди да използвате

Не пускайте уреда в действие, след като е установена повреда.

Проверете дали компонентите на уреда не са механично повредени, напукани, счупени и др. Проверете дали захранващият кабел, щепселите, удължителният кабел не са повредени (разкъсана изолация, видимо износване и др.). Проверете дали ножовете не са блокирани, почистете всички остатъчни материали.

След употреба

Почистете добре машината, особено бункера. Отстранете всички останали материали. Изпразнете торбата от остатъчния материал.

Транспортиране

Винаги премествайте шредера върху неговите транспортни колела. Не премествайте, като държите капака или пластмасовите части.

Съхранение

Съхранявайте уреда без замърсяване, на закрито, на място, недостъпно за деца, по възможност в оригиналната опаковка. 1.

11. Резервни части и аксесоари

За закупуване на резервни части и аксесоари се свържете с Dedra Exim Service. Данните за контакт можете да намерите на страница 1 от ръководството.

Когато поръчвате резервни части, посочете номера на партидата върху табелката с имената и номера на частта от монтажния чертеж.

По време на гаранционния период ремонтите се извършват в съответствие с условията на гаранционната карта. Моля, предайте дефектния продукт за ремонт на мястото на покупката (продавачът е длъжен да приеме дефектния продукт), изпратете го до централния сервисен център на Dedra Exim или го изпратете до сервисния център, който е най-близо до вашето местоживее (списък на сервисните центрове на www.dedra.pl). Моля, приложете попълнената гаранционна карта. След изтичане на гаранционния срок ремонтите се извършват от централния сервис. Изпратете дефектния продукт до сервисния център (транспортните разходи се заплащат от потребителя).

12. Самостоятелно отстраняване на неизправности



Преди да започнете самостоятелно да отстранявате неизправности, изключете устройството от електрическата мрежа.

Проблем	Причина	Решение
Устройството не работи	Няма захранване	Проверете дали предпазителят не се е задействал. Възстановете захранването
		Проверете щепселите. Затегнете щепселите в контактите
	Повреден удължител	Заменете удължителния кабел с повреден.
	Липсващ контакт в конектора	Затегнете копчето на предпазителя на шредера докрай.
	Защитата на двигателя се е задействала	Извършете стъпките, описани в точка 8 в раздел Защита на двигателя
Устройството вибрира.	Неправилна настройка на машината	Поставете уреда върху твърда, равна повърхност
Устройството не раздробява материала	Запушени или блокирани лопатки	Отстранете запушването (вж. точка 9, раздел Отстраняване на запушването)
	Запушен бункер за подаване	Почистете захранващия бункер
Материалът не се раздробява правилно	Затпени ножове	Проверете състоянието на ножовете. Обърнете ножовете (вж. раздел 10 Смяна на ножовете)
Проблем	Неправилно монтирани ножове	Проверете ножовете. Затегнете винтовете.

13. Сглобяване на уреда

- шредер - 1 бр. 2. ходови колела - 2 бр. 3. ос на колелата - 1 бр. 4. Поддържащи скоби - 2 бр. 5. комплект винтове - 1 бр. 6. торба за изкопни материали с обем 65 л - 1 бр. 7. барабан - 1 бр.

14. Информация за потребителите относно изхвърлянето на електрическо и електронно оборудване (засяга домакинствата)



Символът, изобразен върху продуктите или придружаващата ги документация, указва, че дефектното електрическо или електронно оборудване не трябва да се изхвърля заедно с битовите отпадъци.

Ако трябва да изхвърлите, да използвате повторно или да възстановите компоненти, е правилно да ги занесете в специализиран пункт за събиране, където ще бъдат приети безплатно. Информация за местоположението на пунктовете за събиране на употребявано оборудване се предоставя от местните власти, например на техните уебсайтове.

Правилното рециклиране на устройствата ви позволи да спестите ценни ресурси и да избегнете отрицателни въздействия върху здравето и околната среда в резултат на възможното наличие на: опасни вещества, смеси и компоненти в оборудването.

Неправилното изхвърляне на отпадъци е свързано с риск от санкции съгласно съответните местни разпоредби.

Потребители в страни от ЕС: Ако трябва да изхвърлите електрическо или електронно оборудване, моля, свържете се с най-близкия пункт за продажба или с вашия доставчик, който ще ви предостави допълнителна информация. Изхвърляне в страни извън Европейския съюз: Този символ се отнася само за страните от Европейския съюз. Ако желаете да изхвърлите този продукт, моля, свържете се с местните власти или с търговеца за правилния начин на изхвърляне.

Гаранционна карта

на

Номер на поръчката: Номер на партидата:

(наричан по-долу "Продуктът")

Дата на закупуване на продукта:

Печат на дилъра

Дата и подпис на продавача:

Изявление на потребителя:

Потвърждавам, че съм информиран за условията на гаранцията и последиците от неспазването на указанията в инструкцията за експлоатация и гаранционната карта. Запознат съм с условията на тази гаранция, което потвърждавам със саморъчния си подпис:

Дата и място

Подпис на потребителя

I. Отговорност за продукта

- Гарант - "Dedra-Exim" Sp. z o.o. със седалище в Прушков, адрес: гр: ул. 3 Мaja 8, 05-800 Pruszków, KRS 0000062517, Окръжен съд на град Варшава във Варшава, XIV икономическо отделение на Националния съдебен регистър, NIP 527-020-49-33, акционерен капитал: 100 980,00 ЛВ.
- При условията, изложени в настоящия гаранционен сертификат, гарантът предоставя гаранция за продукта, който произхожда от дистрибуцията на гаранта.
- Отговорността по гаранцията покрива само дефекти, произтичащи от причини, присъщи на Продукта в момента на предоставянето му на Потребителя.
- По силата на гаранцията Потребителят получава право на безплатен ремонт на Продукта, ако дефектът се е появил по време на гаранционния период. Методът на ремонт на Продукта (метод на ремонт) е по преценка на Гаранта. Ако Гарантът установи, че поправката не е възможна, той си запазва правото да замени дефектния елемент или целия Продукт с такъв без дефекти, да намали цената на Продукта или да се откаже от договора.
- По отношение на потребител, който не е потребител по смисъла на Закона от 23 април 1964 г. Гражданския кодекс, отговорността на Гаранта за вреди, произтичащи от тази гаранция и/или във връзка с нейното сключване и изпълнение, независимо от правния титул, е ограничена до максималния размер на стойността на дефектния Продукт.

II. Гаранционен период

Компоненти на продукта	Продължителност на гаранционната защита
DED8682	36 месеца от датата на закупуване на Продукта, както е посочено в тази гаранционна карта

III. Условия за упражняване на гаранцията

- Потребителят трябва да представи попълнената гаранционна карта на Продукта и да докаже обстоятелствата на закупуване на Продукта от Потребителя, напр. чрез представяне на касова бележка, фактура и др. За целите на ефективната обработка на жалби се препоръчва Потребителят да представи заедно с Продукта всички елементи, определени в "Комплектоване на устройството", включени в Ръководството за потребителя, за целите на рекламацията.
- Потребителят трябва да спазва инструкциите в ръководството за потребителя и гаранционната карта.
- Гаранцията обхваща само територията на Република Полша и ЕС.
- Гаранцията не покрива дефекти на Продукта, произтичащи по-специално от:
 - Неспазване от страна на Потребителя на условията, посочени в Ръководството за потребителя, по-специално по отношение на правилната експлоатация, поддръжка и почистване;
 - Използването от страна на потребителя на продукти за почистване или поддръжка, несъответстващи на инструкциите за експлоатация;
 - Неподходящо съхранение и транспортиране на Продукта от страна на Потребителя;
 - Неразрешени промени и/или модификации на Продукта от страна на Потребителя, които не са били съгласувани с Гаранта;
 - Използване от страна на Потребителя на консумативи в Продукта, които не съответстват на Ръководството за потребителя.
- Потребителят, който не е потребител по смисъла на Закона от 23 април 1964 г. - Граждански кодекс, губи гаранцията за Продукта. Гражданския кодекс, губи гаранцията за Продукта, в който:
 - серийните номера, обозначенията за дата и табелките с имената са били отстранени, променени или повредени от Потребителя;
 - пломбите са били повредени от потребителя или имат следи от манипулация от страна на потребителя.
- Внимание: Потребителят извършва дейността, свързани с ежедневната експлоатация на Продукта, произтичащи, наред с другото, от Ръководството за потребителя, самостоятелно и за своя сметка.

IV. Процедура за подаване на жалби

- В случай на дефектно функциониране на Продукта, преди да подадете жалба, трябва да се уверите, че всички операции, посочени по-специално в Ръководството за потребителя, са извършени правилно.
- Препоръчително е да подадете жалба незабавно, за предпочитане в рамките на 7 дни от забелязването на дефект в Продукта. Потребител, който не е потребител по смисъла на Закона от 23 април 1964 г. Гражданския кодекс, губи правата, произтичащи от тази гаранция, ако жалбата не бъде подадена в срок от 7 дни.
- Уведомяването за жалба може да се извърши, *inter alia*, на мястото на закупуване на Продукта, в гаранционното обслужване или писмено на адреса: „Dedra-Exim” Sp. z o.o., ul. 3 Maja 8, 05-800 Pruszków.
- Потребителят може да подаде жалба, като използва формуляра, достъпен на адрес www.dedra.pl ("Формуляр за гаранционна претенция").
- адресите на гаранционното обслужване за отделните страни са достъпни на www.dedra.pl. Ако в дадена страна няма гаранционно обслужване, препоръчваме да отправяте гаранционни претенции към: „Dedra-Exim” Sp. z o.o. ul. 3 Maja 8, 05-800 Pruszków (Полша).
- като се има предвид безопасността на Потребителя, използването на дефектния Продукт е забранено.
- Внимание: Използването на дефектен продукт е опасно за здравето и живота на потребителя.
- Изпълнението на задълженията по гаранцията се извършва в рамките на 14 работни дни от датата на доставка на дефектния Продукт от Потребителя.
- Преди дефектния Продукт да бъде предаден за рекламация, се препоръчва той да бъде почистен. Препоръчва се продуктът, предмет на рекламацията, да бъде внимателно защитен от повреди по време на транспортиране (препоръчва се продуктът, предмет на рекламацията, да се достави в оригиналната му опаковка).
- Гаранционният срок се удължава с времето, през което Потребителят не е могъл да използва Продукта, обхванат от гаранцията, поради дефект. Гаранцията не изключва, ограничава или спира правата на потребителя, произтичащи от разпоредбите на гаранцията за дефекти на продадената вещ.

В съответствие с член 13, параграфи 1 и 2 от Регламент (ЕС) 2016/679 на Европейския парламент и на Съвета от 27 април 2016 г. относно защитата на физическите лица във връзка с обработването на лични данни и относно свободното движение на такива данни и за отмяна на Директива 95/46/ЕО ("ОРЗД"), с настоящото Ви информираме, че:

- Администраторът на Вашите лични данни, посочени във формуляра е DEDRA-EXIM sp. z o.o. със седалище в Прушков, на ул. 3 Мaja 8, 05-800 Прушков (по-нататък: „Администратор”).
- Вашите лични данни ще се обработват изключително с цел провеждане на гаранционната процедура на устройството съгласно ст. 6 ал. 1 буква "б" от Общия регламент за защита на личните данни (по-нататък: „ОРЗД”) Посочване на данните е доброволно, но е необходимо за провеждане на гаранционната процедура.
- Вашите лични данни ще се обработват през срока на разглеждането на провеждане на гаранционната процедура и за архивни цели при необходимост от защита от евентуалните претенции към Администратора не по-дълго отколкото до датата на давността им.
- Вашите лични данни могат да се обявяват изключително на операторите, обработващи данните в полза на Администратора въз основа на писмен договор за възлагане на обработването на личните данни, предоставящи, м.др. услуги по технически сервиз, хостинг или обслужване на уеб-сайта, по IT обслужване, на куриерска служба. Доставчиците на Администратора са задължени да осигурят защита на личните данни и да отговарят на изискванията на действащото законодателство, свързано със защита на личните данни и не могат да използват доверените им лични данни за целите, различни от определените в договор с Администратора.
- Вашите данни няма да бъдат обработвани по автоматизиран начин, в това число във формата на профилиране, и няма да се предоставят в трета страна/международна организация.
- Имате право на достъп до съдържанието на личните си данни и право всеки момент да ги коригирате, изтриете, ограничите обработването им, право да прехвърляте данните, право да подадете възражение.
- По всякакви въпроси, свързани с обработването на Вашите лични данни от Администратора можете да се свържете на електронен адрес: daneosobowe@dedra.pl;
- Имате право да подадете жалба до органа, компетентен относно въпросите за защита на личните данни;

UA Зміст

- Фотографії та креслення
- Опис пристрою
- Використання пристрою за призначенням
- Обмеження використання
- Технічні дані
- Підготовка до експлуатації
- Підключення до електромережі
- Увімкнення приладу
- Експлуатація приладу
- Регулярне технічне обслуговування
- Запасні частини та аксесуари
- Самостійне усунення несправностей
- Складання приладу
- Інформація для користувачів щодо утилізації електричного та електронного обладнання
- Гарантійний талон

Переклад оригінальної інструкції

Декларація відповідності додається до інструкції окремим документом. У разі відсутності декларації відповідності, будь ласка, зверніться до компанії Dedra Exim Sp. z o.o.