

Instrukcja ważna dla urządzeń wyprodukowanych po: / Návod pro zařízení vyrobených po: / Návod pre obsluhu zariadení vyrobených po: / Instrukcija – įrenginiai, kurie buvo pagaminti nuo: / Lietošanas instrukcija ierīcēm izgatavotiem pēc: / Útmutató a után gyártott készülékekhez: / Manualul de utilizare pentru aparate fabricate după: / Bedienungsanleitung für Geräte, hergestellt wurden die nach dem / Navodila veljajo za naprave, proizvedene po: / Upute vrijede za uređaje proizvedene nakon: / Ръководството е валидно за устройства, произведени след: / Ovaj priručnik vrijedi za uređaje proizvedene nakon.: **01.08..2024**

PL **Wiertarka udarowa**
Instrukcja obsługi z kartą gwarancyjną

CZ **Příklepová vrtačka**
Návod k obsluze se záručním listem

SK **Príkľepová vrtačka**
Užívateľská príručka so záručným listom

LT **Smūginis gręžtuvas**
Naudojimo instrukcija su Garantiniu lapu

LV **Triecienurbjmašina**
Lietošanas instrukcija ar garantijas talonu

HU **Útvefűró**
Használati Utasítás Garanciajeggyel

RO **Maşina de înşurubat cu percuşie**
Instrucţiuni de utilizare şi certificat de garanţie

SI **Udarni vrtalnik**
Navodila za uporabo z garancijskim listom

HR **Udarna bušilica**
Upute za uporabu s jamstvenim listom

BG **Ударна бормашина**
Инструкции за експлоатация с гаранционна карта

UA **Ударний дріль**
Інструкція з експлуатації з гарантійним талоном

PL Wszelkie prawa zastrzeżone. Niniejsze opracowanie jest chronione prawem autorskim. Kopiowanie lub rozpowszechnianie Instrukcji Obsługi we fragmentach albo w całości bez zgody Dedra Exim zabronione Dedra Exim zastrzega sobie prawo do wprowadzania zmian konstrukcyjno-technicznych oraz kompletacyjnych bez uprzedniego powiadomienia. Zmiany te nie mogą stanowić podstawy do reklamowania produktu. Instrukcja obsługi dostępna na stronie www.dedra.pl

CZ Všechna práva vyhrazena. Toto zpracování je chráněno autorským právem. Kopírování nebo šíření Návodu k obsluze v částech nebo vcelku bez souhlasu společnosti Dedra Exim je zakázáno. Dedra Exim si vyhrazuje právo zavádět konstrukční a technické a komplementační změny bez dřívějšího oznámení. Tyto změny nemohou být základem pro reklamování výrobku. Návod k obsluze dostupný na stránkách www.dedra.pl

SK Všetky práva vyhradené. Tieto materiály sú chránené autorskými právami. Kopírovanie prípadne šírenie častí, prípadne celého návodu na obsluhu je bez súhlasu spoločnosti Dedra Exim zakázané. Dedra Exim si vyhradzuje právo na vykonávanie konštrukčno-technických zmien, a zmien doplnkového príslušenstva, bez predchádzajúceho upozornenia. Tieto zmeny nemôžu byť dôvodom na reklamáciu výrobku. Užívateľská príručka je dostupná na webovej stránke www.dedra.pl

LT Visos teisės saugomos. Šis kūrinys yra saugomas autorių teisių įstatymų. Eksploatavimo instrukcijos arba jos fragmentų kopijavimas ir platinimas be „Dedra Exim“ sutikimo draudžiamas. „Dedra Exim“ pasilieka sau teisę įvesti konstrukcines, techninius arba komplektacijos pokyčius be išankstinio įspėjimo. Šie pokyčiai negali būti skundo dėl produkto pagrindu. Naudojimo instrukcija yra prieinama svetainėje: www.dedra.pl

LV Visas tiesības pasargātas. Šis izdevums ir sargāts ar autortiesību. Lietošanas Instrukcijas kopēšana vai izplatīšana pilnīgi vai fragmentos bez Dedra Exim firmas piekrišanas ir aizliegta. Firma Dedra Exim atstāj sev tiesību veikt konstrukcijas-tehnikas izmaiņu, kā arī komplektācijas izmaiņu bez iepriekšēja paziņojuma. Šīs izmaiņas nevar būt pamatu produkta reklamēšanai. Lietošanas instrukcija pieejama mājaslapā www.dedra.pl

HU Minden jog fenntartva. A jelen kiadvány szerzői jogokkal védve. A Használati Utasítás másolása vagy terjesztése egészében vagy részleteiben a Dedra Exim írásos engedélye nélkül tilos A Dedra Exim fenntartja magának a szerkezeti-műszaki, valamint komplettálási változtatások előzetes bejelentés nélkülűi bevezetésének jogát. Ezek a változások nem szolgálhatnak alapjául a termék reklamációjának. A használati utasítás a weboldalon elérhető www.dedra.pl.

RO Toate drepturile rezervate. Această redactare este protejată prin legea dreptului de autor. Este interzisă copierea, reproducerea în orice fel sau multiplicarea și distribuirea parțială sau în totalitate a Manualului de utilizare fără permisiunea firmei Dedra Exim Firma Dedra Exim își rezervă dreptul de a face modificări tehnice și constructive sau de completare a dispozitivului fără a notificare prealabilă. Aceste modificări nu pot constitui temelii pentru reclamarea produsului. Instrucțiunea de deservire accesibilă pe pagina www.dedra.pl

SI Vse pravice pridržane. Ta navodila so zaščiteni na podlagi predpisov o avtorskih pravicah. Prepovedano je kopiranje ali razširjanje teh navodil za uporabo po delih ali v celoti brez soglasja Dedra Exim. Dedra Exim si pridržuje pravico do uvajanja konstrukcijsko-tehničnih in kompletacijskih sprememb brez predhodnega obvestila. Te spremembe ne morejo biti podlaga za prijavo reklamacije. Navodila za uporabo so na voljo na strani www.dedra.pl

HR Sva prava su rezervirana. Ovo djelo je zaštićeno autorskim pravom. Zabranjeno je kopiranje ili distribucija Uputa za uporabu u dijelovima ili u cijelosti bez pristanka Dedra Exima Dedra Exim zadržava pravo uvođenja promjena konstrukcijskih, tehničkih i završnih bez prethodne obavijesti. Ove promjene ne mogu predstavljati osnovu za reklamiranje proizvoda. Upute za uporabu dostupne su na web stranici www.dedra.pl

BG Всички права запазени. Това произведение е защитено с авторски права. Забранено е копирането или разпространението на ръководството за потребителя на части или изцяло без разрешението на Dedra Exim Dedra Exim си запазва правото да прави промени в дизайна, техниката и окомплектовката без предварително уведомление. Тези промени не могат да бъдат основание за рекламиране на продукта. Ръководството за потребителя е на разположение на адрес www.dedra.pl

UA Всі права захищені. Ця робота захищена авторським правом. Копіювання або розповсюдження Посібника користувача повністю або частково без дозволу Dedra Exim заборонено Dedra Exim залишає за собою право вносити зміни в конструкцію, технічні характеристики та комплектацію без попереднього повідомлення. Ці зміни не можуть бути підставою для реклами продукту. Посібник користувача доступний на сайті www.dedra.pl

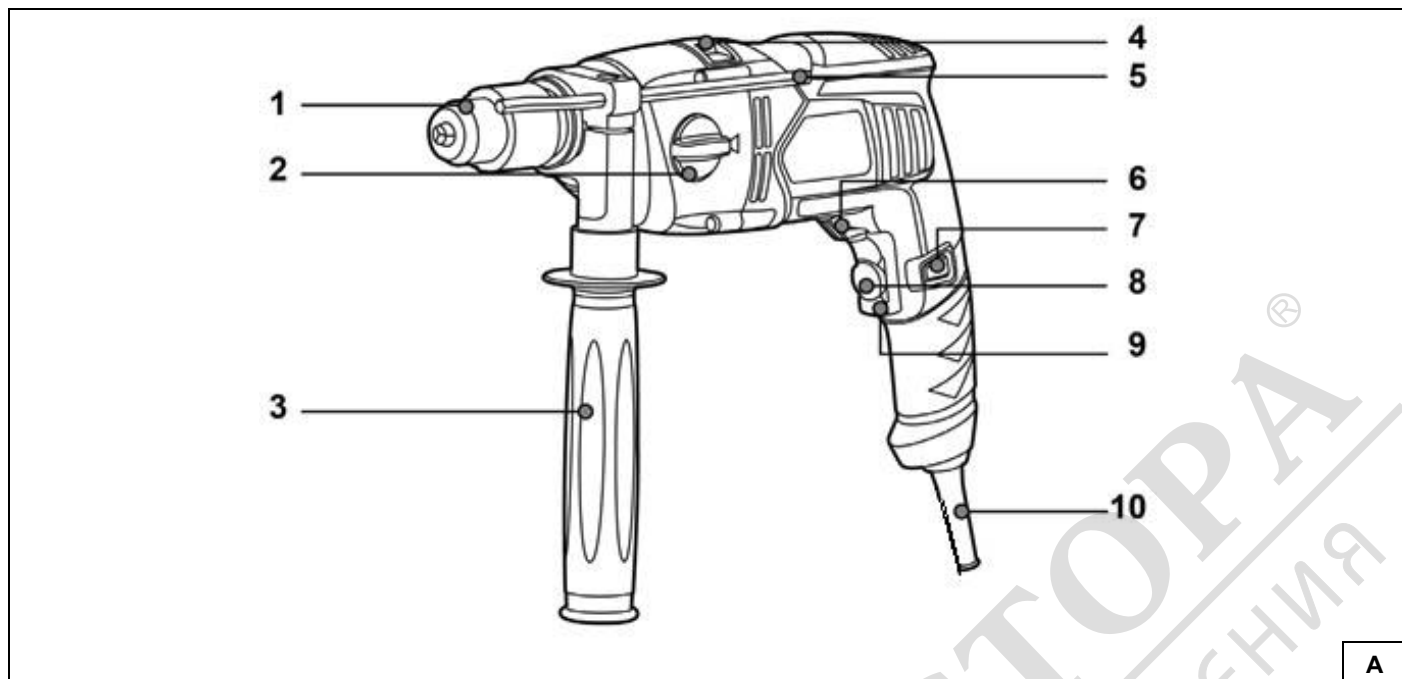


Kontakt

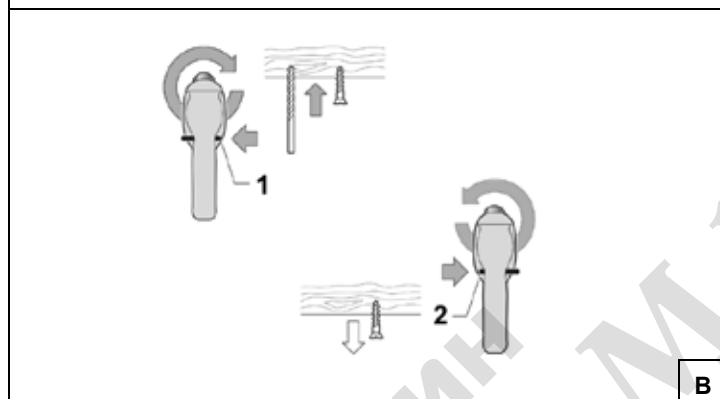
Kontakt / Kontakt / Kontaktai / Kontakti / Kapcsolat / Contact / Kontakt / Kontakt / Контакт / Контакти / Kontakt
Dedra Exim Sp. z o.o., ul. 3 Maja 8, 05-800 Pruszków
Tel. +48 22 73 83 777 wew. 129, 165, fax +48 22 73 83 779
serwis@dedra.com.pl www.dedra.pl



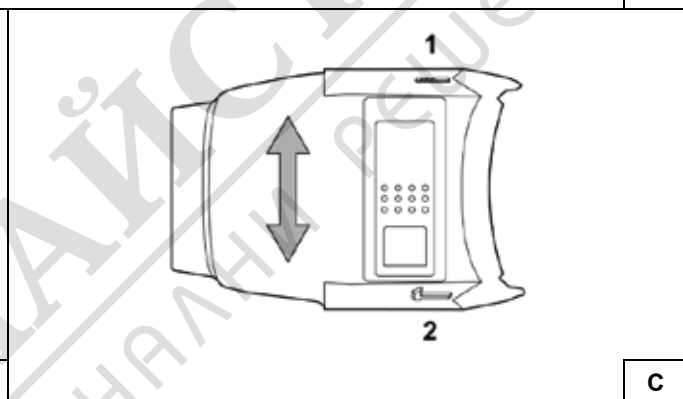
1. Zdjęcia i rysunki



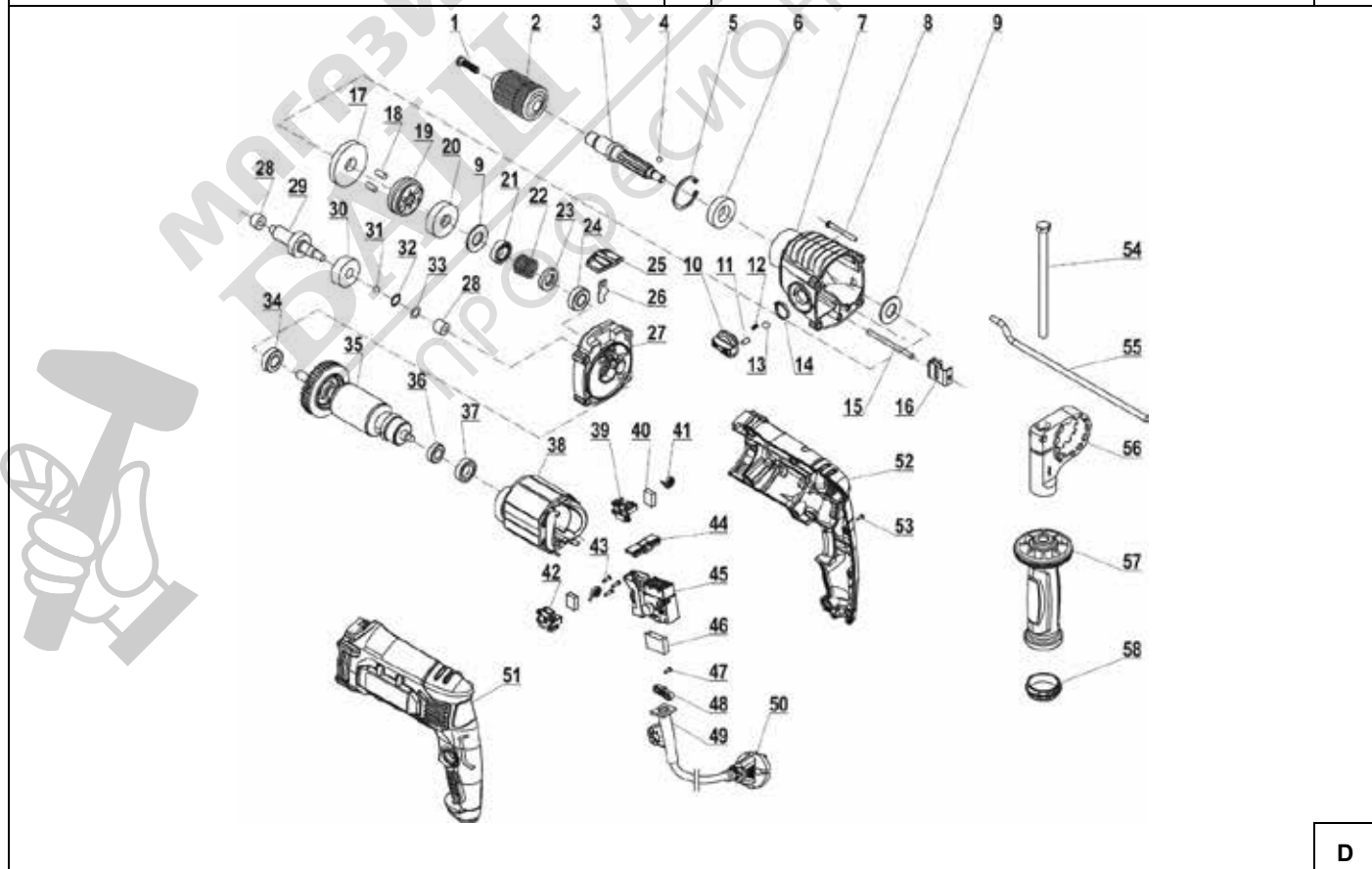
A



B



C



D

Opis piktogramów / Popis použitých piktogramů / Opis používaných piktogramov / Panaudotų piktogramų aprašymas / Lietoto piktogrammu apraksts / Az alkalalmazott piktogramok magyarázata / Descrierea pictogramelor / Beschreibung der verwendeten Piktogramme / Opis piktogramov / Описание на пиктограмите / Opis piktogram / Opis piktograma



Nakaz: przeczytaj instrukcję obsługi / Příklad: přečtete návod k obsluze / Prikaz: oboznámte sa s uživatelskou príručkou / Privaloma: perskaitykite aptarnavimo instrukciją / Norādījums: rūpīgi iepazīstieties ar lietotāja rokasgrāmatā sniegto informāciju / Utasítás: olvassa el az útmutatót / Obilgatoriu: citiți manualul de utilizare / Gebot: die Bedienungsanleitung lesen / Ukaz: preberi navodila za uporabo / Nalog: pročitajte upute za uporabu / Заповедта: прочетете ръководството за употреба / Обов'язково: прочитати інструкцію з експлуатації / Obaveza: pročitajte korisnički priručnik



Nakaz: używać ochronników słuchu / Používejte ochranu sluchu / Používajte chrániče sluchu / Privaloma: naudoti apsauginius akinius / Lietojiet dzirdes aizsardzības līdzekļus / Utasítás: használgjon fülvédőt / Trebuie să folosiți aparate pentru protecția auzului / Information: das Gerät besitzt die zweite Klasse / Informacije: naprava v zaščitnem razredu II / Информация: устройство в клас на уши / Обов'язково: використовуйте захисні навушники / Obaveza: koristite zaštitu za sluh



Nakaz: stosować okulary ochronne / Příklad: používejte ochranné brýle / Prikaz: používajte ochranné okuliare / Privaloma: naudoti apsauginius akinius / Norādījums: nēsājiet aizsargacenes / Utasítás: viseljen védőszemüveget / Obilgatoriu: folosiți ochelari de protecție / Gebot: Schutzbrille tragen / Predpis: uporabljajte zaščitna očala / Предпазни мерки: използвайте предпазни очила / Обов'язково: використовуйте захисні окуляри / Obaveza: koristite zaštitne naočale



Informacja: urządzenie w drugiej klasie ochronności / Informace: zařízení v druhé třídě ochrany / Informácia: zariadenie v druhej triede ochrany / Informacija: įrankio saugumo nuo elektros smūgio klasės / Informacija: ierīce atbilst otrajai aizsardzības klasei / Információ: a termék második osztályú besorolással rendelkezik / Informație: dispozitiv din clasa a doua de protecție împotriva / Information: das Gerät besitzt die zweite Klasse / Informacije: naprava v zaščitnem razredu II / Информация: устройство в клас на защита II / Информация: пристрій з класом захисту II / Podaci: uređaj u drugoj klasi zaštite



Masa urządzenia / Hmotnost zařízení / Hmotnosť zariadenia / Įrenginio svoris / Ierīces svars / A berendezés súlya / Greutatea mașinii / Gewicht des Gerätes / Teža naprave / Тегло на уреда / Вара прилада / Težina uređaja



Max. średnica wiercenia w betonie / Max. průměr vrtání betonu / Max. priemer vrtania do betónu / Maks. grężimo betone skersmuo / Maks. urbuma betonā diametrs / Max. fúrásí átmérő betonnál / Max. diametru de găurire în beton / Max. Bohrdurchmesser in Beton / Največji premer vrtanja v beton / Максимален диаметър на пробиване на бетон / Максимальний діаметр свердління бетону / Maks. promjer bušenja u betonu



Max. średnica wiercenia w drewnie / Max. průměr vrtání dřeva / Max. priemer vrtania do dreva / Maks. grężimo medienoje skersmuo / Maks. urbuma kokā diametrs / Max. fúrásí átmérő fában / Max. diametru de găurire în lemn / Max. Bohrdurchmesser in Holz / Največji premer vrtanja v les / Максимален диаметър на пробиване в дърво / Максимальний діаметр свердління в деревині / Maks. promjer bušenja u drvu



Max. średnica wiercenia w metalu / Max. průměr vrtání kovu / Max. priemer vrtania do kovu / Maks. grężimo metale skersmuo / Maks. urbuma metalā diametrs / Max. fúrásí átmérő fémben / Max. diametru de găurire în metal / Max. Bohrdurchmesser in Metall / Največji premer vrtanja v kovino / Максимален диаметър на пробиване в метал / Максимальний діаметр свердління металу / Maks. promjer bušenja u metalu

PL Spis treści

1. Zdjęcia i rysunki
2. Szczegółowe przepisy bezpieczeństwa
3. Opis urządzenia
4. Przeznaczenie urządzenia
5. Ograniczenie użycia
6. Dane techniczne
7. Przygotowanie do pracy
8. Podłączenie do sieci
9. Włączanie urządzenia
10. Użytkowanie urządzenia
11. Bieżące czynności obsługowe
12. Części zamienne i akcesoria
13. Samodzielne usuwanie usterek
14. Kompletacja urządzenia
15. Informacja dla użytkowników o pozbywaniu się urządzeń elektrycznych i elektronicznych
16. Wykaz części do rysunku złożeniowego
17. Karta gwarancyjna

Deklaracja zgodności została dołączona do instrukcji jako oddzielny dokument. W przypadku braku deklaracji zgodności należy się skontaktować z Dedra Exim Sp. z o.o. Ogólne warunki bezpieczeństwa zostały dołączone do instrukcji jako oddzielna broszura.

UWAGA Podczas pracy urządzeniem zawsze przestrzegać podstawowych zasad bezpieczeństwa pracy, w celu uniknięcia wybuchu pożaru, porażenia prądem elektrycznym lub obrażenia mechanicznego.

Przed przystąpieniem do eksploatacji urządzenia zapoznać się z treścią instrukcji obsługi. Zachować instrukcję obsługi, ogólne przepisy bezpieczeństwa pracy i deklarację zgodności. Rygorystyczne przestrzeganie wskazówek i zaleceń zawartych w instrukcji obsługi wpłynie na przedłużenie żywotności urządzenia.

UWAGA Podczas pracy bezwzględnie przestrzegać wskazówek zawartych w przepisach bezpieczeństwa pracy.

W razie przekazania urządzenia innej osobie, przekazać jej również instrukcję obsługi, ogólne przepisy bezpieczeństwa pracy i deklarację

zgodności. Firma Dedra Exim nie odpowiada za wypadki powstałe w wyniku nieprzestrzegania wskazówek bezpieczeństwa pracy. Należy przeczytać uważnie wszystkie ogólne przepisy bezpieczeństwa pracy i instrukcję obsługi. Niestosowanie się do ostrzeżeń i instrukcji może skutkować porażeniem prądem, pożarem i/lub poważnymi obrażeniami.

2. Szczegółowe przepisy bezpieczeństwa

- **Należy stosować środki ochrony słuchu.** Ekspozycja na hałas może spowodować utratę słuchu.
- **Należy zawsze stosować uchwyty dodatkowe, jeśli zostały dołączone.** Utrata kontroli może spowodować obrażenia operatora.
- **Podczas wykonywania czynności roboczych, w których akcesorium może stykać się z ukrytymi przewodami lub własnym przewodem, trzymaj elektronarzędzie za izolowane powierzchnie.** Akcesoria stykające się z przewodem pod napięciem mogą sprawić, że odsłonięte metalowe części elektronarzędzia będą pod napięciem i mogą spowodować porażenie prądem elektrycznym.
- **Nigdy nie pracować na obrotach wyższych, niż maksymalne obroty akcesorium.** Akcesorium wygnie się, jeśli będzie obracać się z prędkością wyższą, niż maksymalna, co może doprowadzić do zranienia operatora.
- **Zawsze należy rozpocząć wiercenie na niskich obrotach, dotykając końcówką akcesorium do obrabianego materiału.** Akcesorium wygnie się, jeśli będzie obracać się z prędkością wyższą, niż maksymalna, co może doprowadzić do zranienia operatora.

Jednakże nawet, jeżeli urządzenie użytkowane jest zgodnie z instrukcją obsługi, niemożliwe jest całkowite wyeliminowanie pewnego czynnika ryzyka związanego z konstrukcją i przeznaczeniem wiertarki. W szczególności występują następujące ryzyka:

- uszkodzenie wzroku w przypadku używania wiertarki bez stosowania okularów ochronnych
- szkodliwe oddziaływanie pyłów w przypadku pracy w zamkniętym pomieszczeniu z niewłaściwie działającą instalacją wyciągową
- obrażenia ciała w przypadku zablokowania narzędzia roboczego

3. Opis urządzenia

Rys. A: 1. uchwyt wiertarski, 2. przełącznik wyboru biegu, 3. rękojeść pomocnicza, 4. przełącznik udaru, 5. ogranicznik głębokości wiercenia, 6. przełącznik kierunku obrotów, 7. blokada włącznika, 8. regulator prędkości obrotowej, 9. włącznik, 10. przewód zasilający

1. Ако се утврди неispravan rad Proizvoda, prije podnošenja reklamacije provjerite jesu li sve radnje navedene u Uputama za korištenje ispravno izvedene.

2. Preporuča se reklamacija podnijeti odmah, najbolje u roku od 7 dana od dana uočavanja nedostatka Proizvoda. Korisnik koji nije potrošač u smislu Zakona od 23. travnja 1964 Građanski zakonik gubi prava iz ovog jamstva ako se reklamacija ne prijavi u roku od 7 dana.

3. Pritužbe se između ostalog mogu podnijeti: na mjestu kupnje proizvoda, u jamstvenom servisu ili pisanim putem na sljedeću adresu: Dedra Exim Sp. z o. o., ul. 3 Maja 8, 05-800 Pruszków.

4. Korisnik može podnijeti pritužbu putem obrasca dostupnog na web stranici www.dedra.pl. ("Obrazac za reklamaciju u vezi s jamstvom").

5. Adrese jamstvenih servisa za pojedine zemlje dostupne su na www.dedra.pl. Ako za određenu državu ne postoji jamstveni servis, pritužbe u vezi s jamstvom treba poslati na sljedeću adresu: Dedra Exim Sp. z o. o. ulica 3 Maja 8, 05-800 Pruszków (Poljska).

6. Uzimajući u obzir sigurnost Korisnika, zabranjeno je koristiti proizvod s nedostatkom.

7. Pažnja! Korištenje neispravnog Proizvoda opasno je za zdravlje i život Korisnika.

8. Obveze koje proizlaze iz jamstva bit će ispunjene u roku od 14 radnih dana od dana isporuke reklamiranog Proizvoda od strane Korisnika.

9. Prije isporuke neispravnog Proizvoda na reklamaciju, preporuča se da ga očistite. Preporuča se pažljivo zaštititi reklamirani proizvod od oštećenja tijekom transporta (preporuča se dostaviti reklamirani proizvod u originalnom pakiranju).

10. Jamstveni rok se produljuje za vrijeme tijekom kojeg, zbog kvara na Proizvodu obuhvaćenom jamstvom, Korisnik isti nije mogao koristiti.

Jamstvo ne isključuje, ograničava niti obustavlja prava Korisnika proizašla iz odredbi o jamstvu za nedostatke prodanog artikla.

Prema čl. 13 sek. 1 i sljed. 2. Uredbe (EU) 2016/679 Europskog parlamenta i Vijeća od 27. travnja 2016. o zaštiti fizičkih osoba u vezi s obradom osobnih podataka i slobodnom kretanju takvih podataka te stavljanju izvan snage Direktive 95/46. /EC, obavještavam vas

1. Administrator Vaših osobnih podataka navedenih u formularu je DEDRA-EXIM sp. z o. o. sa sjedištem u Pruszkówu, ul. 3 Maja 8, 05-800 Pruszków (u daljnjem tekstu: "Administrator").

2. Vaši podaci će se obrađivati isključivo u svrhu provedbe jamstvenog postupka uređaja sukladno čl. 6 st. 1 slovo. b opće uredbe o zaštiti podataka (u daljnjem tekstu: "GDPR") Davanje podataka je dobrovoljno, ali nužno za provedbu jamstvenog postupka.

3. Vaši podaci će se obrađivati za vrijeme trajanja jamstvenog postupka te za potrebe arhiviranja u slučaju potrebe obrane od bilo kakvih potraživanja prema Administratoru, najduže do isteka istih.

4. Vaši podaci mogu se priopćiti samo subjektima koji obrađuju podatke za administratora na temelju pisanog ugovora o povjeravanju obrade osobnih podataka koji između ostalog daje: tehnička služba, održavanje hostinga ili web stranica, IT služba, kurirska tvrtka. Dobavljači Administratora dužni su osigurati sigurnost podataka i ispunjavati uvjete važećih zakona vezanih uz zaštitu osobnih podataka te ne smiju koristiti povjerene osobne podatke u druge svrhe osim onih navedenih u ugovoru s Administratorom.

5. Vaši podaci neće se obrađivati na automatizirani način, uključujući u obliku profiliranja, i neće se prenositi u treću zemlju/međunarodnu organizaciju.

6. Imate pravo pristupa svojim podacima te pravo na ispravak, brisanje, ograničenje obrade, pravo na prijenos podataka, pravo na prigovor u bilo kojem trenutku.

7. Za sva pitanja vezana uz obradu Vaših osobnih podataka od strane Administratora, možete nas kontaktirati na sljedeću e-mail adresu: daneosobowe@dedra.pl;

8. Imate pravo podnijeti pritužbu tijelu nadležnom za zaštitu osobnih podataka.

BG **Съдържание**

1. Снимки и чертежи
2. Специфични распоредби за безопасност
3. Описание на устройството
4. Предназначение на устройството
5. Ограничаване на използването
6. Технически данни
7. Подготовка за работа
8. Връзка с мрежата
9. Включване на устройството
10. Използване на устройството
11. Текуща поддръжка
12. Резервни части и принадлежности
13. Самостоятелно отстраняване на неизправности
14. Завършване на оборудването
15. Информация за потребителите относно изхвърлянето на електрическо и електронно оборудване
16. Гаранционна карта

Превод на оригиналните инструкции

Декларацията за съответствие е приложена към ръководството като отделен документ. При липса на декларация за съответствие, моля, свържете се с Dedra Exim Sp. z o. o.

Общите условия за безопасност са приложени към ръководството като отделна книжка.

ВНИМАНИЕ Когато работите с уреда, винаги спазвайте основните правила за безопасност на труда, за да избегнете пожар, токов удар или механично нараняване.

Запознайте се със съдържанието на инструкциите за експлоатация, преди да започнете работа с уреда. Запазете инструкциите за експлоатация, общите правила за безопасност на труда и декларацията за съответствие. Стриктното спазване на инструкциите и препоръките в ръководството за експлоатация ще удължи експлоатационния живот на уреда.

ВНИМАНИЕ По време на работа е важно да се спазват инструкциите в правилата за безопасност на труда.

Ако устройството се предава на друго лице, предайте на това лице и инструкциите за експлоатация, общите правила за безопасност на труда и декларацията за съответствие. Dedra Exim не носи отговорност за злополуки, причинени от неспазване на инструкциите за безопасност на труда. Прочетете внимателно всички общи правила за безопасност на труда и инструкциите за експлоатация. Неспазването на предупрежденията и инструкциите може да доведе до токов удар, пожар и/или сериозни наранявания.

2. Специфични распоредби за безопасност

- **Трябва да се носи защита на слуха.** Излагането на шум може да доведе до загуба на слуха.
- **Винаги използвайте помощни дръжки, ако са доставени.** Загубата на контрол може да доведе до нараняване на оператора.
- **Дръжте електроинструмента за изолираните му повърхности, когато извършвате работни дейности, при които аксесоарът може да влезе в контакт със скрити проводници или със собствения си кабел.** Аксесоар, който влиза в контакт с проводник под напрежение, може да направи откритите метални части на електроинструмента под напрежение и да причини токов удар.
- **Никога не работете със скорост, по-висока от максималната скорост на аксесоара.** Аксесоарът ще се деформира, ако се върти със скорост, по-висока от максималната, което може да доведе до нараняване на оператора.
- **Винаги започвайте пробиването с ниска скорост, като допирате върха на аксесоара до обработвания детайл.** Аксесоарът ще се огъне, ако се върти със скорост, по-висока от максималната, което може да доведе до нараняване на оператора. Въпреки това, дори ако уредът се използва в съответствие с инструкциите за експлоатация, е невъзможно да се елиминира напълно определен рисков фактор, свързан с конструкцията и предназначението на бормашината. По-специално, налице са следните рискове:
 - увреждане на очите при използване на бормашината без предпазни очила.
 - вредни ефекти на праха при работа в затворено пространство с недобре функционираща аспирационна система
 - нараняване в случай на блокиране на инструмента

3. Описание на устройството

Фиг. А: 1. патронник за свредло, 2. превключвател на предавките, 3. помощна ръкохватка, 4. превключвател за удар, 5. ограничител на дълбочината на пробиване, 6. превключвател за посоката на въртене, 7. блокировка на превключвателя, 8. регулатор на скоростта, 9. превключвател, 10. захранващ кабел

4. Предназначение на устройството

Ударната бормашина е предназначена за ударно пробиване в бетон, тухли, камък и т.н. и за безударно пробиване, напр. в дърво, метал, стъкло и други материали, както и за завинтване/отвинтване, в зависимост от използвания аксесоар.

Допустимо е устройството да се използва при ремонтни и строителни дейности, ремонтни работилници, любителска работа, като се спазват условията за използване и допустимите условия на работа, съдържащи се в инструкциите за експлоатация.

5. Ограничения за използване

Уредът може да се използва само в съответствие с изброените по-долу "Разрешени условия на работа".

Неразрешените промени в механичната и електрическата конструкция, всякакви модификации, операции по поддръжката, които не са описани в инструкциите за експлоатация, ще се считат

за незаконни и ще доведат до незабавна загуба на гаранционни права, а декларацията за съответствие ще стане невалидна. Неправилното използване или използването в противоречие с инструкциите за експлоатация ще доведе до незабавна загуба на гаранционните права.

<p>Допустими условия на труд S2 10 случайна работа (10-минутна работа). Устройството може да се използва само в затворени помещения с ефективна вентилация. Предпазвайте от влага.</p>
--

6. Технически данни

Модел	DED7962
Номинално напрежение [V]	230~
Честота на захранване [Hz]	50
Номинална мощност [W]	1100
Степен на защита срещу директен достъп	IP20
Клас на защита	II
Диапазон на скоростта [min] ⁻¹	0-1200 (I°), 0-3200 (II°)
Максимален диаметър на работния накрайник [mm]	13
Максимален диаметър на пробиване:	
- в бетона [mm]	16
- в метал [mm]	10
- в дърво [mm]	40
Емисии на шум:	
- ниво на звукова мощност L _{WA} [dB(A)]	107,4
- ниво на звуково налягане L _{PA} [dB(A)]	96,4
- неопределеност на измерването K _{WA} , K _{PA} [dB(A)]	3
Ниво на вибрации на ръкохватката:	
- a _{hD} [m/s ²] с удар	10,830
- неопределеност на измерването K _{ID} [m/s ²]	1,5
- a _{hD} [m/s ²] без удар	3,986
- неопределеност на измерването K _{ID} , K _D [m/s ²]	1,5
Единично тегло [kg]	2,9 кг

Информация за вибрациите и шума

Комбинираната стойност на вибрациите a_h и неопределеността на измерването са определени в съответствие с EN 62841-1 и са дадени в таблицата.

Емисиите на шум са определени в съответствие с EN 62841-1, като стойностите са дадени по-горе в таблицата.

ВНИМАНИЕ Шумът може да причини увреждане на слуха, винаги носете защита на слуха, когато работите!

Декларираната обща стойност на вибрациите е измерена съгласно стандартен метод за изпитване и може да се използва за сравняване на едно оборудване с друго. Обявеното ниво на вибрациите може да се използва и за предварителна оценка на експозицията на вибрации.

Нивото на вибрациите по време на действителното използване на оборудването може да се различава от обявените стойности в зависимост от използването на работните инструменти, по-специално от вида на обработвания детайл и необходимостта от определяне на мерки за защита на оператора. За да се направи точна оценка на експозицията при действителните условия на използване, трябва да се вземат предвид всички части на работния цикъл, включително периодите, когато машината е изключена или когато е включена, но не се използва за работа.

7. Подготовка за работа

ВНИМАНИЕ Извършвайте всички подготвителни работи при изключен от електрическата мрежа модул.

Сглобяване на спомагателната дръжка

Монтирайте спомагателната дръжка (фиг. А, 3). Ако е необходимо, поставете ограничителя на дълбочината на пробиване (фиг. А, 5) в отвора на спомагателната ръкохватка и регулирайте до желаното разстояние, след което затегнете ръкохватката на спомагателната ръкохватка по посока на часовниковата стрелка, като я фиксирате в желаното положение.

Разхлабете патронника на бормашината и поставете подходящото свердело. Затегнете патронника на сверделото.

Настройка на скоростта и функцията

Използвайте превключвателя за посоката на въртене (фиг. А, 6), за да настроите скоростта на въртене по посока на часовниковата стрелка (фиг. В, 1) или обратно на часовниковата стрелка (фиг. В, 2), и използвайте превключвателя за удар (фиг. А, 4), за да изберете режим на пробиване без удар (фиг. В, 1) или с удар (фиг. В, 2). Режимът без удар трябва да се избере за пробиване в дърво, метал, пластмаса, за завинтване и изваждане на винтове и др. Режимът с удар се използва за пробиване в бетон, тухли и др. Копчето за

регулиране на скоростта (фиг. А, 8) ви позволява да ограничите дълбочината на превключване (фиг. А, 9), което намалява скоростта на двигателя. Едно копче, затегнато възможно най-вдясно, ще позволи превключвателят да бъде напълно натиснат, което съответства на пълна скорост на двигателя. Завъртането на копчето наляво ще доведе до по-малка възможна дълбочина на натискане на превключвателя и намаляване на скоростта.

Настройка на предавката

Използвайте превключвателя за избор на предавка (фиг. А, 2), за да изберете желаната предавка: I° има по-нисък диапазон на скоростта (0-1200 мин.⁻¹) и се използва за пробиване на отвори с по-голям диаметър, завинтване и отвинтване на винтове и пробиване в бетон; II° има по-висок диапазон на скоростта (0-3200 мин.⁻¹) и се използва за пробиване на отвори с по-малък диаметър. Ако селекторът на предавките не иска да заеме целевата позиция, отбелязана върху корпуса на предавката, завъртете внимателно патронника на сверделото с ръка и опитайте отново.

8. Връзка с мрежата

Преди да свържете уреда към източник на захранване, се уверете, че захранващото напрежение отговаря на стойността, посочена на табелката с номиналните стойности.

Захранващата инсталация трябва да бъде направена в съответствие със съществените изисквания за електрически инсталации и да отговаря на изискванията за безопасност при употреба. Параметрите за минималното сечение на захранващия кабел и номиналната стойност на предпазителя в зависимост от мощността на уреда са дадени в таблицата по-долу:

Мощност на устройството [W].	Минимално напречно сечение на проводника [mm] ²	Минимален тип C предпазител [A].
700÷1400	1	10

Монтажът трябва да се извърши от квалифициран електротехник. Когато използвате удължителни кабели, уверете се, че сечението на проводниците не е по-малко от необходимото (вж. таблицата). Разположете електрическия кабел така, че да няма опасност от прерязване по време на работа. Не използвайте повредени удължителни кабели.

Периодично проверявайте състоянието на захранващия кабел. Не дърпайте захранващия кабел.

9. Включване на устройството

ВНИМАНИЕ Преди да стартирате устройството, е необходимо да следвате стъпките, описани в раздела "Подготовка за работа".

Дръжте бормашината с двете си ръце, едната ръка върху основната ръкохватка с показалеца върху превключвателя (фиг. А, 9), а другата ръка върху допълнителната ръкохватка (фиг. А, 3), натиснете превключвателя. Бормашината ще започне да работи.

10. Използване на устройството

ВНИМАНИЕ Никога не включвайте и не изключвайте машината, докато работният накрайник е забит в материала.

Ако детайлът не е трайно закрепен към основата, го закрепете в стабилно положение - например в клещи, с дърводелски скоби. Не дръжте обработвания детайл с крак, ръка или друга част от тялото си.

За да изключите бормашината, плъзнете детайла от нея и освободете превключвателя.

Когато превключвателят е натиснат, положението му може да се блокира при непрекъсната работа с помощта на блокировката на превключвателя (фиг. А, 7). След това освобождаването на превключвателя няма да прекъсне работата на бормашината. За да се освободи блокиращият механизъм, превключвателят трябва да се натисне отново с показалеца, след което бормашината се изключва.

След приключване на работата изчакайте, докато бормашината спре автоматично, и извадете щепсела от контакта, за да избегнете случайно активиране от странични лица или случайно активиране на уреда по време на работа.

11. Текуща поддръжка

ВНИМАНИЕ Извършвайте всички подготвителни дейности при изключен от електрическото захранване модул.

Преди всяко стартиране проверете състоянието на захранващия кабел за повреди, проверете вентилационните отвори за запушвания, замърсявания или чужди тела - отстранете, ако е необходимо, почистете със гъстен въздух, избършете с памучна кърпа. Не използвайте детергенти, агресивни разтворители и др. за

почистване. Абсолютно необходимо е да се избягва попадането на вода във вътрешността на устройството.

Съхранение и транспортиране

Когато уредът не се използва, съхранявайте го изключен от електрическата мрежа, на сухо и добре проветриво място, на недостъпно за деца място. Уредът и другите компоненти, споменати в слобката, трябва да се транспортират, доколкото е възможно, в оригиналната опаковка, по начин, който не ги излага на вредни условия на околната среда, като влажност, валежи, висока температура (над 50°C), налягане, което може да доведе до механични повреди, и други, които могат да имат отрицателно въздействие върху опаковката или нейното съдържание.

12. Резервни части и принадлежности

За закупуване на резервни части и аксесоари се свържете с Dedra Exim Service. Данните за контакт можете да намерите на страница 1 от ръководството.

Когато поръчвате резервни части, посочете номера на партидата от табелката и номера на частта от монтажния чертеж.

По време на гаранционния период ремонтите се извършват в съответствие с условията на гаранционната карта. Моля, предайте дефектния продукт за ремонт на мястото на покупката (продавачът е длъжен да приеме дефектния продукт) или го изпратете в централния сервиз на Dedra Exim. Моля, приложете попълнената гаранционна карта. След изтичане на гаранционния срок ремонтите се извършват от централния сервиз. Изпратете дефектния продукт до сервиза (транспортните разходи се заплащат от потребителя).

13. Самостоятелно отстраняване на неизправности

ВНИМАНИЕ Изключете устройството от електрическото захранване, преди да отстранявате сами неизправностите.

Проблем	Причина	Решение
Устройството не работи.	Няма напрежение в електрическия контакт.	Проверете напрежението в гнездото. Проверете дали предпазителят не се е задействал.
	Захранващият кабел е повреден.	Отнесете устройството в сервизен център за подмяна на захранващия кабел.
	Захранващият кабел е неправилно свързан.	Вкарайте щепсела по-навътре в контакта.
	Превключвателят е повреден.	Отнесете устройството в сервизен център за ремонт.
Двигателят няма мощност, стартира трудно.	Износени четки.	Обърнете се към сервизен център за подмяна на четките.
	Запушени вентилационни отвори.	Почистете със сгъстен въздух.
Ниска производителност.	Износен работен накрайник.	Заменете работния накрайник с нов.

14. Завършване на оборудването

1. ударна бормашина - 1 бр., 2. спомагателна дръжка - 1 бр., 3. четки - 1 бр. 4. гаечен ключ за патронника на бормашината - 1 бр.

15. Информация за потребителите относно изхвърлянето на електрическо и електронно оборудване

(приложимо за домакинства)

Символът, изобразен върху продуктите или придружаващата ги документация, указва, че дефектното електрическо или електронно оборудване не трябва да се изхвърля заедно с битовите отпадъци. Ако трябва да изхвърлите, да използвате повторно или да възстановите компоненти, е правилно да ги занесете в специализиран пункт за събиране, където ще бъдат приети безплатно. Информация за местоположението на пунктовете за събиране на употребявано оборудване се предоставя от местните власти, например на техните уебсайтове.

Правилното рециклиране на устройствата ви позволи да спестите ценни ресурси и да избегнете отрицателни въздействия върху

здравето и околната среда в резултат на възможното наличие на опасни вещества, смеси и компоненти в оборудването.

Неправилното изхвърляне на отпадъци е свързано с риск от санкции съгласно съответните местни разпоредби.

Потребители в страни от ЕС: Ако трябва да изхвърлите електрическо или електронно оборудване, моля, свържете се с най-близкия пункт за продажба или с вашия доставчик, който ще ви предостави допълнителна информация.

Изхвърляне в страни извън Европейския съюз: Този символ се отнася само за страните от Европейския съюз. Ако желаете да изхвърлите този продукт, моля, свържете се с местните власти или с търговеца за правилния начин на изхвърляне.

Гаранционна карта

на

Ударна бормашина

Номер на партидата:

(наричан по-долу "Продуктът")

Дата на закупуване на продукта:

Печат на дилъра

Дата и подпис на продавача:

Изявление на потребителя:

Потвърждавам, че съм информиран за условията на гаранцията и последствията от неспазването на указанията в инструкцията за експлоатация и гаранционната карта. Запознат съм с условията на тази гаранция, което потвърждавам със саморъчния си подпис:

Дата и място

Подпис на потребителя

I. Отговорност за продукта

1. Гарант - Dedra Exim Sp. z o.o. със седалище в Прушков, адрес: гр: 3 Maja 8, 05-800 Pruszków, KRS 0000062517, Окръжен съд на град Варшава във Варшава, XIV икономическо отделение на Националния съдебен регистър, NIP 527-020-49-33, акционерен капитал: 100 980,00 PLN.

2. Съгласно условията на тази гаранционна карта Гарантът гарантира Продукта, произхождащ от дистрибуцията на Гаранта.

3. Отговорността по гаранцията покрива само дефекти, възникнали по причини, присъщи на Продукта в момента на доставката му до Потребителя.

4. По силата на гаранцията Потребителят има право на безплатен ремонт на Продукта, при условие че дефектът се е проявил по време на гаранционния период. Методът на ремонт на Продукта (методът на ремонт) е по преценка на Гаранта. Ако Гарантът установи, че ремонтът не е възможен, той си запазва правото да замени дефектния елемент или целия Продукт с бездефектен, да намали цената на Продукта или да се откаже от договора.

5. По отношение на потребител, който не е потребител по смисъла на Закона от 23 април 1964 г. Граждански кодекс, отговорността на Гаранта за вреди, произтичащи от тази гаранция и/или във връзка с нейното сключване и изпълнение, независимо от правния тител, е ограничена до максималната стойност на дефектния Продукт.

II. Гаранционен период

Компоненти на продукта	Продължителност на гаранционната защита
Ударна бормашина	36 месеца от датата на закупуване на Продукта, както е посочено в тази гаранционна карта
Ключ за патронника на бормашината, помощна дръжка, ограничител на дълбочината	Елементи, които не се покриват от гаранцията

III. Условия за ползване на гаранцията

1. Потребителят трябва да представи попълнената гаранционна карта на Продукта и да докаже обстоятелствата на закупуване на Продукта от Потребителя, напр. чрез представяне на касова бележка, фактура и др. За да може жалбата да бъде обработена ефективно, се препоръчва Потребителят да представи заедно с Продукта всички компоненти, посочени в "Комплектоване на устройството", съдържащо се в Ръководството за потребителя, за целите на жалбата.

2. Потребителят спазва инструкциите в ръководството за експлоатация и гаранционната карта.

3. Гаранцията обхваща само територията на Република Полша и ЕС.

4. Гаранцията не покрива дефекти на Продукта, произтичащи по-специално от:

a. Неспазване от страна на потребителя на условията, посочени в инструкциите за експлоатация, по-специално по отношение на правилната експлоатация, поддръжка и почистване;

b. Използване на продукти за почистване или поддръжка от страна на потребителя, които не съответстват на инструкциите за експлоатация;

c. Неподходящо съхранение и транспортиране на Продукта от страна на Потребителя;

d. Неразрешени промени и/или модификации на Продукта от страна на Потребителя, които не са били съгласувани с Гаранта;

e. Използването от страна на Потребителя в Продукта на консумативи, които не съответстват на Инструкцията за експлоатация.

5. Потребител, който не е потребител по смисъла на Закона от 23 април 1964 г. Граждански кодекс, губи гаранцията за Продукта, в който:

- серийните номера, обозначенията на датата и табелките с номиналните стойности са били отстранени, променени или повредени от потребителя;

- plombите са били повредени от потребителя или имат следи от манипулация от страна на потребителя.

6. Внимание: Потребителят трябва да извършва дейностите, свързани с ежедневната експлоатация на Продукта, произтичащи, наред с другото, от Инструкциите за употреба, сам и за своя сметка.

IV. Процедура за подаване на жалби

1. В случай, че се установи, че Продуктът работи неправилно, трябва да се уверите, че всички стъпки, посочени в инструкциите за експлоатация, са извършени правилно, преди да предявите рекламация.

2. Препоръчително е да подадете жалба незабавно, за предпочитане в рамките на 7 дни от забелязването на дефект в Продукта. Потребител, който не е потребител по смисъла на Закона от 23 април 1964 г. Граждански кодекс, губи правата, произтичащи от тази гаранция, ако рекламацията не бъде направена в рамките на 7 дни.

3. Уведомяването за жалба може да се извърши, *inter alia*, на мястото на закупуване на Продукта, в гаранционното обслужване или писмено на адреса: Dedra Exim Sp. z o.o., ul. 3 Maja 8, 05-800 Pruszków.

4. Потребителят може да подаде жалба, като използва формуляра, достъпен на уебсайта www.dedra.pl. ("Формуляр за гаранционна рекламация").

5. Адресите на гаранционното обслужване за отделните страни са достъпни на адрес www.dedra.pl. Ако няма гаранционен сервиз за дадена страна, препоръчваме да отправяте гаранционни претенции на адрес: Dedra Exim Sp. z o.o. ul. 3 Maja 8, 05-800 Pruszków (Полша).

6. С оглед на безопасността на Потребителя е забранено използването на дефектен Продукт.

7. Внимание: Използването на дефектен Продукт е опасно за здравето и живота на Потребителя.

8. Изпълнението на задълженията по гаранцията ще се осъществи в рамките на 14 работни дни, считано от датата на доставка на декларирания Продукт от Потребителя.

9. преди да предадете дефектния Продукт за рекламация, се препоръчва да го почистите. Препоръчва се Продуктът за рекламация да бъде внимателно защитен от повреди по време на транспортиране (препоръчва се Продуктът за рекламация да се достави в оригиналната му опаковка).

10. Гаранционният срок се удължава с времето, през което Потребителят не е могъл да използва Продукта, обхванат от гаранцията, поради дефект.

Гаранцията не изключва, не ограничава и не спира правата на Потребителя, произтичащи от гаранционните разпоредби, за дефекти на продадените стоки.

В съответствие с член 13, параграфи 1 и 2 от Регламент (ЕС) 2016/679 на Европейския парламент и на Съвета от 27 април 2016 г. относно защитата на физическите лица във връзка с обработването на лични данни и относно свободното движение на такива данни и за отмяна на Директива 95/46/ЕО ("ОРЗД"), с настоящото Ви информираме, че

1. Администраторът на Вашите лични данни, посочени във формуляра е DEDRA-EXIM sp. z o.o. със седалище в Прушков, на ул. 3 Maja 8, 05-800 Прушков (по-нататък: „Администратор“).

2. Вашите лични данни ще се обработват изключително с цел провеждане на гаранционната процедура на устройството съгласно ст. 6 ал. 1 буква „б“ от Общия регламент за защита на личните данни (по-нататък: „ОРЗД“) Посочване на данните е

доброволно, но е необходимо за провеждане на гаранционната процедура.

3. Вашите лични данни ще се обработват през срока на разглеждането на провеждане на гаранционната процедура и за архивни цели при необходимост от защита от евентуалните претенции към Администратора не по-дълго отколкото до датата на давността им.

4. Вашите лични данни могат да се обявяват изключително на операторите, обработващи данните в полза на Администратора въз основа на писмен договор за възлагане на обработването на личните данни, предоставящи, м.др. услуги по технически сервиз, хостинг или обслужване на уеб-сайта, по IT обслужване, на куриерска служба. Доставчиците на Администратора са задължени да осигурят защита на личните данни и да отговорят на изискванията на действащото законодателство, свързано със защита на личните данни и не могат да използват доверените им лични данни за целите, различни от определените в договор с Администратора.

5. Вашите данни няма да бъдат обработвани по автоматизиран начин, в това число във формата на профилиране, и няма да се предоставят в трета страна/международна организация.

6. Имате право на достъп до съдържанието на личните си данни и право всеки момент да ги коригирате, изтриете, ограничите обработването им, право да прехвърляте данните, право да подадете възражение.

7. По всякакви въпроси, свързани с обработването на Вашите лични данни от Администратора можете да се свържете на електронен адрес: daneosobowe@dedra.pl;

8. Имате право да подадете жалба до органа, компетентен относно въпросите за защита на личните данни;

UA Зміст

1. фотографії та малюнки
2. конкретні положення про безпеку
3. Опис пристрою
4. Призначення пристрою
5. обмеження використання
6. Технічні дані
7. підготовка до роботи
8. підключення до мережі
9. увімкнення пристрою
10. Використання пристрою
11. поточне обслуговування
12. запасні частини та аксесуари
13. самостійне усунення несправностей
14. доукомплектування обладнання
15. інформація для користувачів щодо утилізації електричного та електронного обладнання
16. Гарантійний талон

Переклад оригінальної інструкції

Декларація відповідності додається до інструкції окремим документом. У разі відсутності декларації відповідності, будь ласка, зверніться до компанії Dedra Exim Sp. z o.o.

Загальні правила техніки безпеки додаються до посібника окремим буклетом.

ПРИМІТКА Під час експлуатації приладу завжди дотримуйтесь основних правил техніки безпеки, щоб уникнути пожежі, ураження електричним струмом або механічних травм.

Перед початком роботи з пристроєм уважно ознайомтеся зі змістом інструкції з експлуатації. Зберігайте інструкцію з експлуатації, загальні правила техніки безпеки та декларацію про відповідність. Суворе дотримання вказівок і рекомендацій, викладених в інструкції з експлуатації, продовжить термін служби приладу.

ПРИМІТКА Під час роботи необхідно дотримуватися інструкцій, викладених у правилах охорони праці.

Якщо пристрій передається іншій особі, передайте цій особі також інструкцію з експлуатації, загальні правила охорони праці та декларацію про відповідність. Компанія Dedra Exim не несе відповідальності за нещасні випадки, спричинені недотриманням інструкцій з охорони праці. Уважно прочитайте всі загальні правила охорони праці та інструкцію з експлуатації. Недотримання попереджень та інструкцій може призвести до ураження електричним струмом, пожежі та/або серйозних травм.

2. Конкретні положення про безпеку

• **Необхідно носити засоби захисту органів слуху.** Вплив шуму може призвести до втрати слуху.