

Instrukcja ważna dla urządzeń wyprodukowanych po: / Návod pro zařízení vyrobená po: / Návod pre obsluhu zariadení vyrobených po: / Instrukcija – įrenginiai, kurie buvo pagaminti nuo: / Lietošanas instrukcija ierīcēm izgatavotiem pēc: / Utmutató a után gyártott készülékekhez: / Manualul de utilizare pentru aparate fabricate după: / Bedienungsanleitung für Geräte, hergestellt wurden die nach dem / Navodila veljajo za naprave, proizvedene po: / Upute vrijede za uređaje proizvedene nakon: / Ръководството е валидно за устройства, произведени след: / Інструкція дійсна

01.09.2024

- PL** **Kosiarka spalinowa z napędem**
Instrukcja obsługi z kartą gwarancyjną
- CZ** **Benzinová sekačka s pohonem**
Návod k obsluze se záručním listem
- SK** **Motorová kosačka s pohonom**
Užívateľská príručka so záručným listom
- LT** **Benzininė vejapjovė**
Naudojimo instrukcija su Garantiniu lapu
- LV** **Benzinā zāles pļāvējs ar piedziņu**
Lietošanas instrukcija ar garantijas talonu
- HU** **Benzinmotoros fűnyíró**
Használati Utasítás Garanciajeggyel
- RO** **Mașina de tuns iarbă pe benzină cu autopropulsie**
Instrucțiuni de utilizare și certificat de garanție
- SI** **Bencinska kosilnica s pogonom**
Navodila za uporabo z garancijskim listom
- BG** **Бензинова косачка със задвижване**
Инструкции за експлоатация с гаранционна карта
- UA** **Бензинова косарка з приводом**
Інструкція з експлуатації з гарантійним талоном
- HR** **Benzińska kosilica s pogonom**
Upute za upotrebu s jamstvenim listom



- PL** Wszelkie prawa zastrzeżone. Niniejsze opracowanie jest chronione prawem autorskim. Kopiowanie lub rozpowszechnianie Instrukcji Obsługi we fragmentach albo w całości bez zgody Dedra Exim zabronione. Dedra Exim zastrzega sobie prawo do wprowadzania zmian konstrukcyjno-technicznych oraz kompletacyjnych bez uprzedniego powiadomienia. Zmiany te nie mogą stanowić podstawy do reklamowania produktu. Instrukcja obsługi dostępna na stronie www.dedra.pl
- CZ** Všechna práva vyhrazena. Toto zpracování je chráněno autorským právem. Kopírování nebo šíření Návodu k obsluze v částech nebo vcelku bez souhlasu společnosti Dedra Exim je zakázáno. Dedra Exim si vyhrazuje právo zavádět konstrukční a technické a komplementační změny bez dřívějšího oznámení. Tyto změny nemohou být základem pro reklamování výrobku. Návod k obsluze dostupný na stránkách www.dedra.pl
- SK** Všetky práva vyhradené. Tieto materiály sú chránené autorskými právami. Kopírovanie prípadne šírenie častí, prípadne celého návodu na obsluhu je bez súhlasu spoločnosti Dedra Exim zakázané. Dedra Exim si vyhradzuje právo na vykonávanie konštrukčno-technických zmien, a zmien doplnkového príslušenstva, bez predchádzajúceho upozornenia. Tieto zmeny nemôžu byť dôvodom na reklamáciu výrobku. Užívateľská príručka je dostupná na webovej stránke www.dedra.pl
- LT** Visos teisės saugomos. Šis kūrinys yra saugomas autorių teisių įstatymų. Eksploatavimo instrukcijos arba jos fragmentų kopijavimas ir platinimas be „Dedra Exim“ sutikimo draudžiamas. „Dedra Exim“ pasilieka sau teisę įvesti konstrukcijos, techninius arba komplektacijos pokyčius be išankstinio įspėjimo. Šie pokyčiai negali būti skundo dėl produkto pagrindu. Naudojimo instrukcija yra prieinama svetainėje: www.dedra.pl
- LV** Visas tiesības pasargātas. Šis izdevums ir sargāts ar autortiesību. Lietošanas Instrukcijas kopēšana vai izplatīšana pilnīgi vai fragmentos bez Dedra Exim firmas piekrišanas ir aizliegta. Firma Dedra Exim atstāj sev tiesību veikt konstrukcijas-tehniskas izmaiņu, kā arī komplektācijas izmaiņu bez iepriekšēja paziņojuma. Šīs izmaiņas nevar būt pamatu produkta reklamēšanai. Lietošanas instrukcija pieejama mājaslapā www.dedra.pl
- HU** Minden jog fenntartva. A jelen kiadvány szerzői jogokkal védve. A Használati Utasítás másolása vagy terjesztése egészében vagy részleteiben a Dedra Exim írásos engedélye nélkül tilos. A Dedra Exim fenntartja magának a szerkezeti-műszaki, valamint komplettálási változtatások előzetes bejelentés nélküli bevezetésének jogát. Ezek a változások nem szolgálhatnak alappál a termék reklamációjának. A használati utasítás a weboldalon elérhető www.dedra.pl
- RO** Toate drepturile rezervate. Această redactare este protejată prin legea drepturilor de autor. Este interzisă copierea, reproducerea în orice fel sau multiplicarea și distribuirea parțială sau în totalitate a Manualului de utilizare fără permisiunea firmei Dedra Exim Firma Dedra Exim își rezervă dreptul de a face modificări tehnice și constructive sau de completare a dispozitivului fără o notificare prealabilă. Aceste modificări nu pot constitui teme pentru reclamarea produsului. Instrucțiunea de deservire accesibilă pe pagina www.dedra.pl
- SI** Vse pravice pridržane. Ta navodila so zaščiteni na podlagi predpisov o avtorskih pravicah. Prepovedano je kopiranje ali razširjanje teh navodil za uporabo po delih ali v celoti brez soglasja Dedra Exim. Dedra Exim si pridržuje pravico do uvajanja konstrukcijsko-tehničnih in kompletacijskih sprememb brez predhodnega obvestila. Te spremembe ne morejo biti podlaga za prijavo reklamacije. Navodila za uporabo so na voljo na strani www.dedra.pl
- BG** Всички права запазени. Това произведение е защитено с авторски права. Забранено е копирането или разпространението на ръководството за потребителя на части или изцяло без разрешението на Dedra Exim. Dedra Exim си запазва правото да прави промени в дизайна, техниката и комплектовката без предварително уведомление. Тези промени не могат да бъдат основание за рекламиране на продукта. Ръководството за потребителя е на разположение на адрес www.dedra.pl
- UA** Всі права захищені. Ця робота захищена авторським правом. Копіювання або розповсюдження Посібника користувача повністю або частково без дозволу Dedra Exim заборонено. Dedra Exim залишає за собою право вносити зміни в конструкцію, технічні характеристики та комплектацію без попереднього повідомлення. Ці зміни не можуть бути підставою для реклами продукту. Посібник користувача доступний на сайті www.dedra.pl
- HR** Sva prava pridržana. Ova je studija zaštićena autorskim pravima. Zabranjeno je kopiranje ili distribucija korisničkog priručnika, djelomično ili u cijelosti, bez pristanka Dedra Exima. Dedra Exim zadržava pravo uvođenja konstrukcijskih, tehničkih i montažnih promjena bez prethodne najave. Ove izmjene ne mogu biti temelj za reklamiranje proizvoda. Korisnički priručnik dostupan na www.dedra.pl

Kontakt

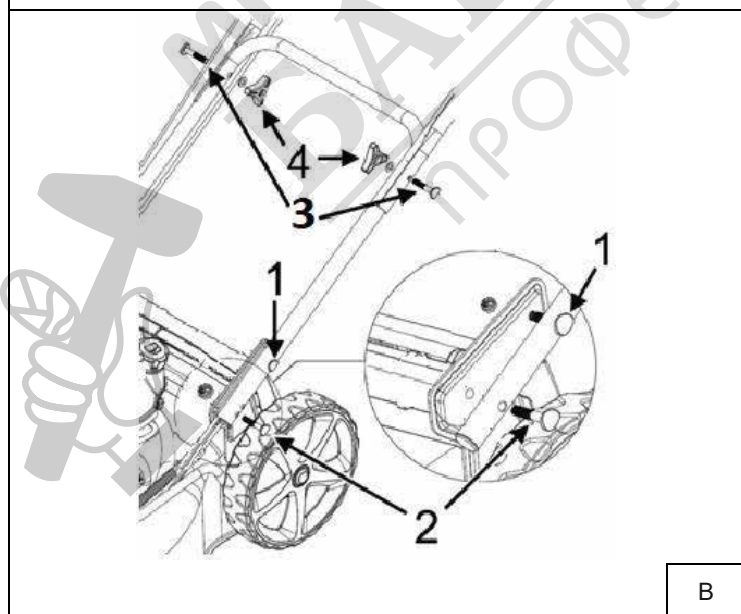
Kontaktai / Kontakts / Elérhetőség / Contact / Pišite na / Свържете се с: / Контакты / Kontakt
Dedra Exim Sp. z o.o., ul. 3 Maja 8, 05-800 Pruszków
Tel. +48 22 73 83 777 wew. 129, 165, fax +48 22 73 83 779
serwis@dedra.pl www.dedra.pl



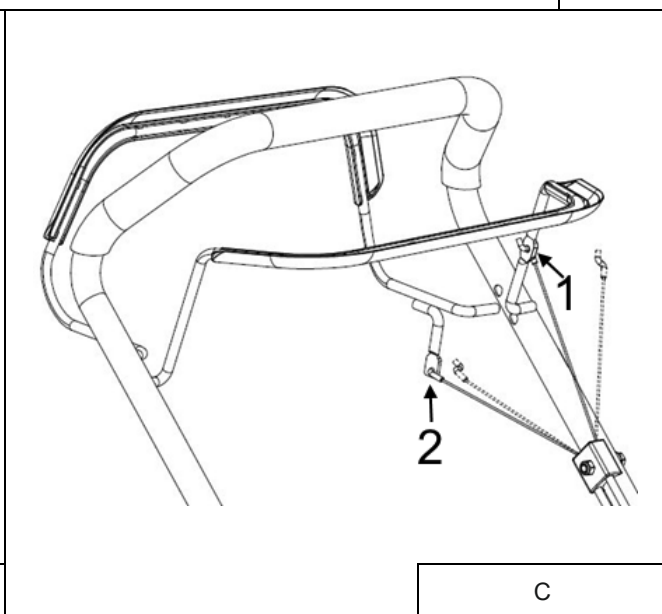
1. Zdjęcia i rysunki



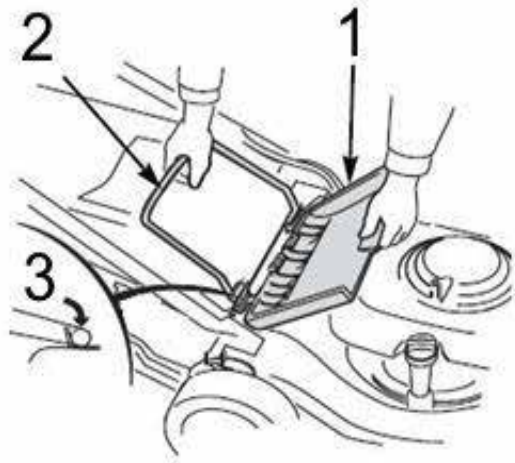
A



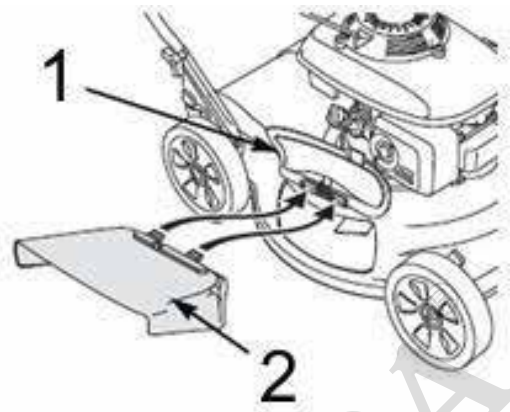
B



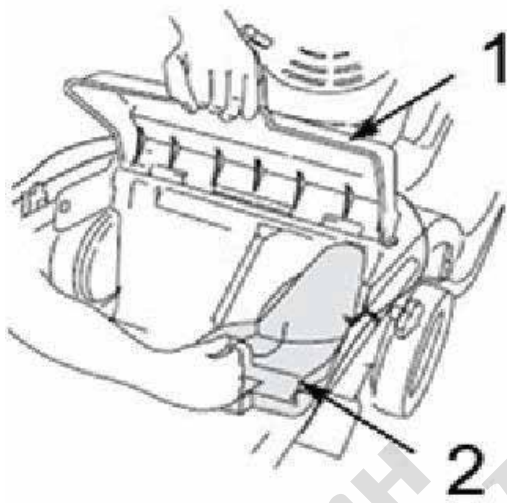
C



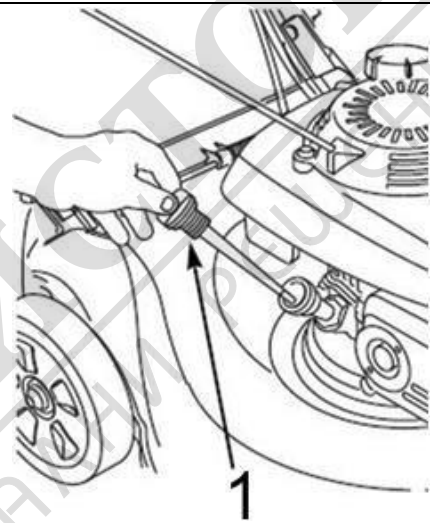
D



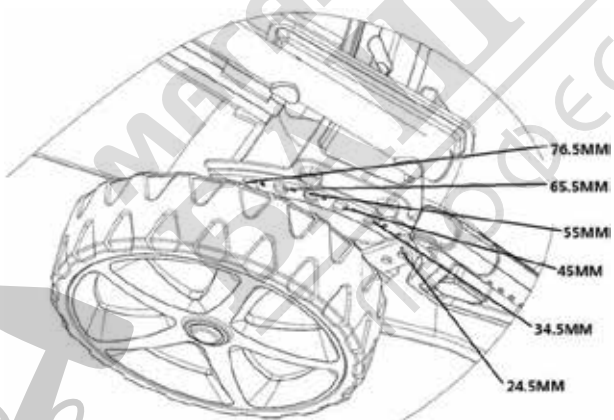
E



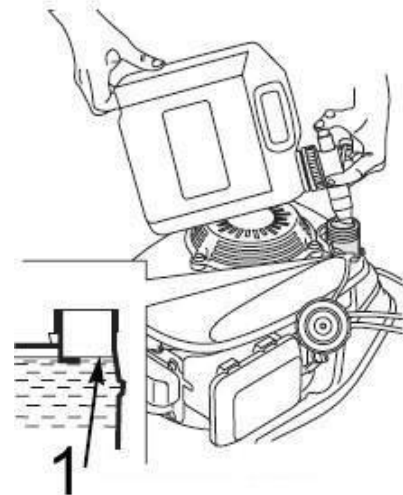
F



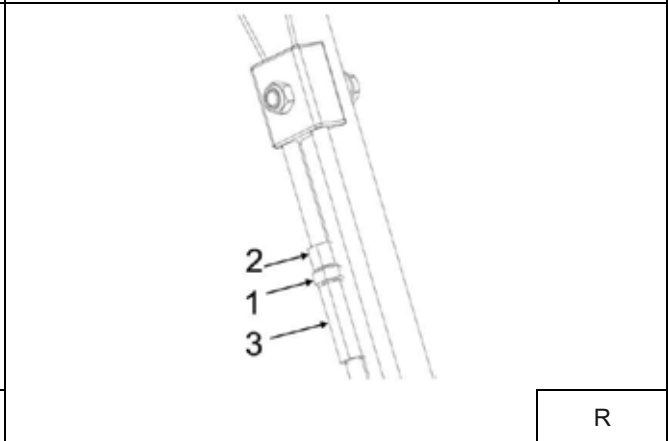
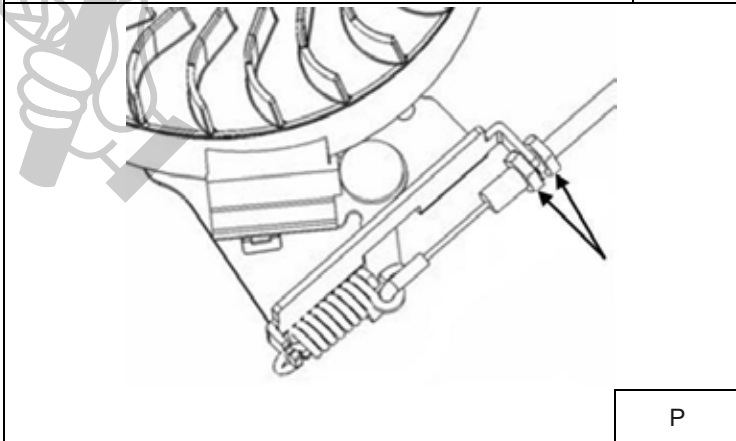
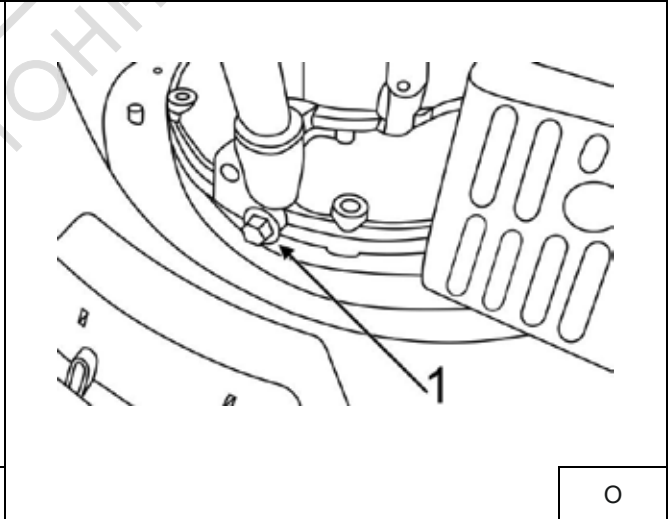
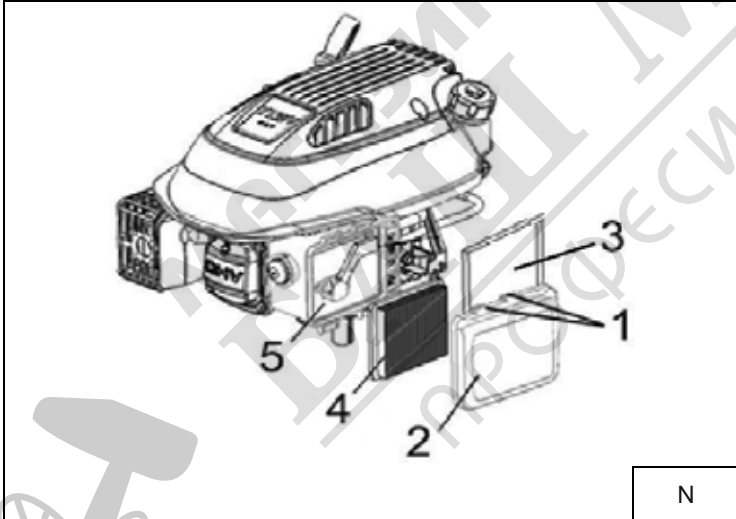
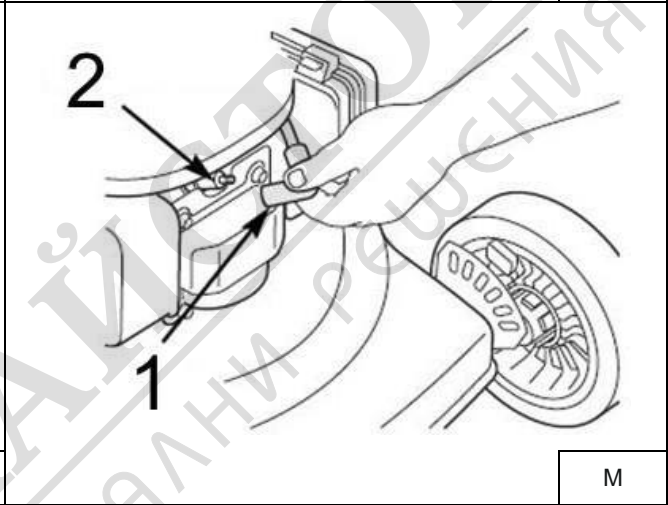
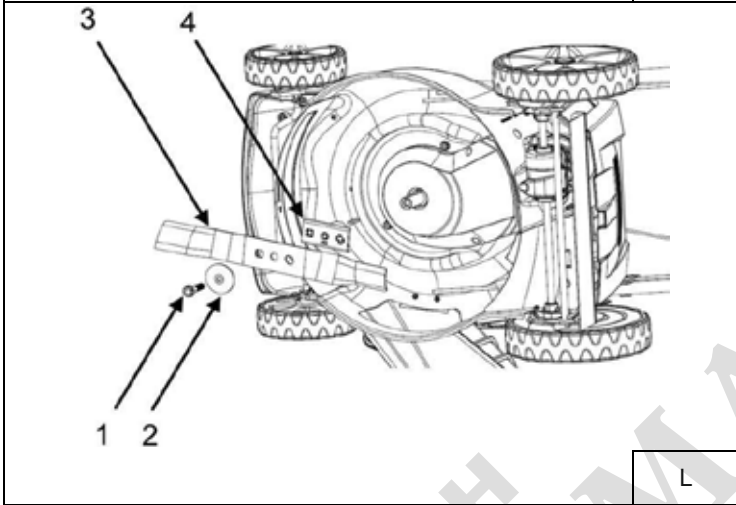
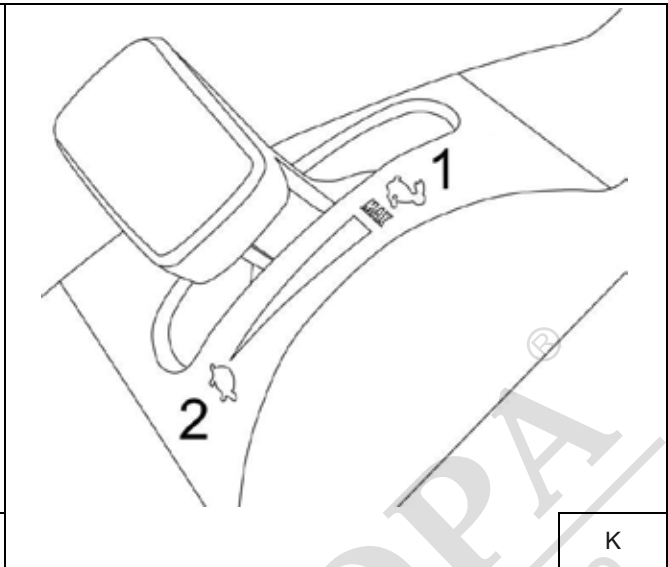
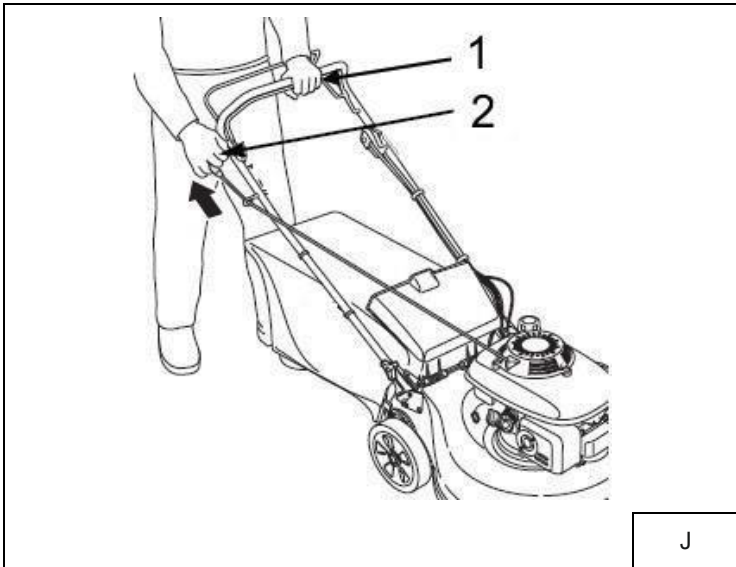
G

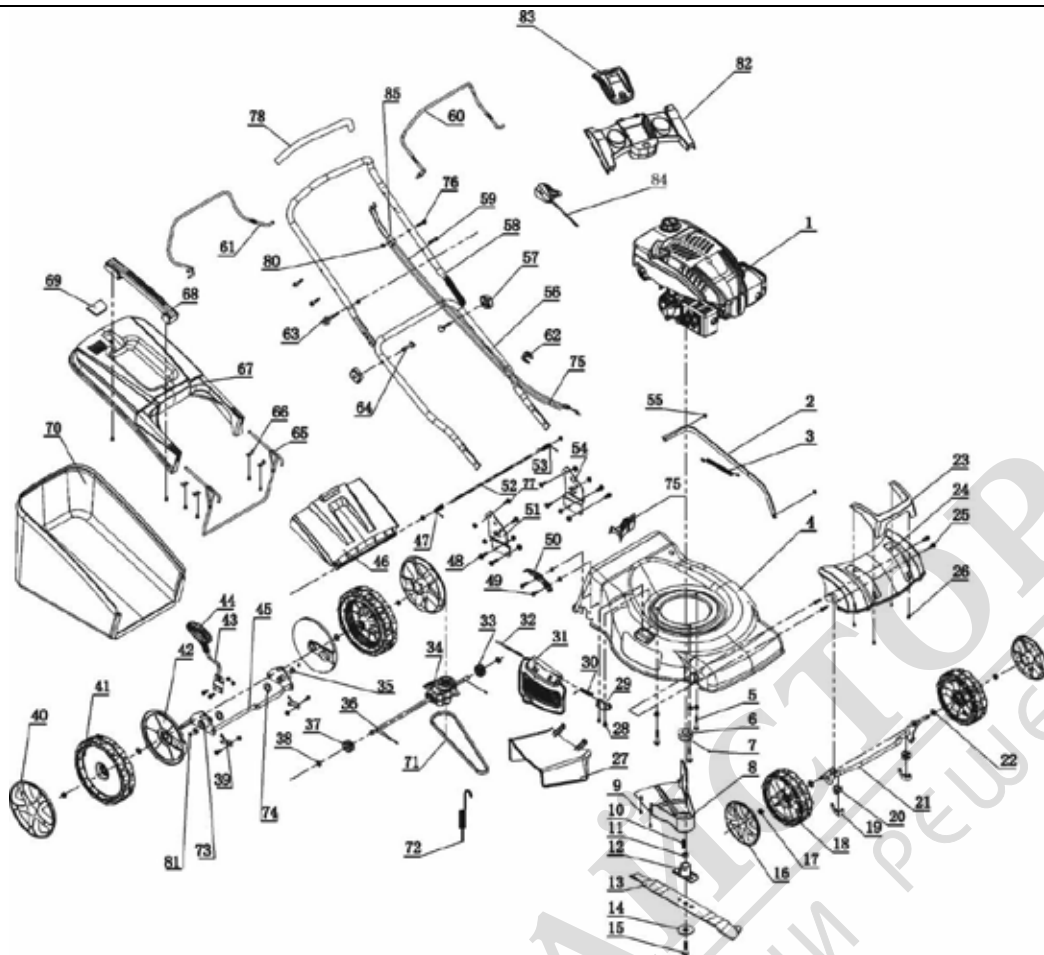


H

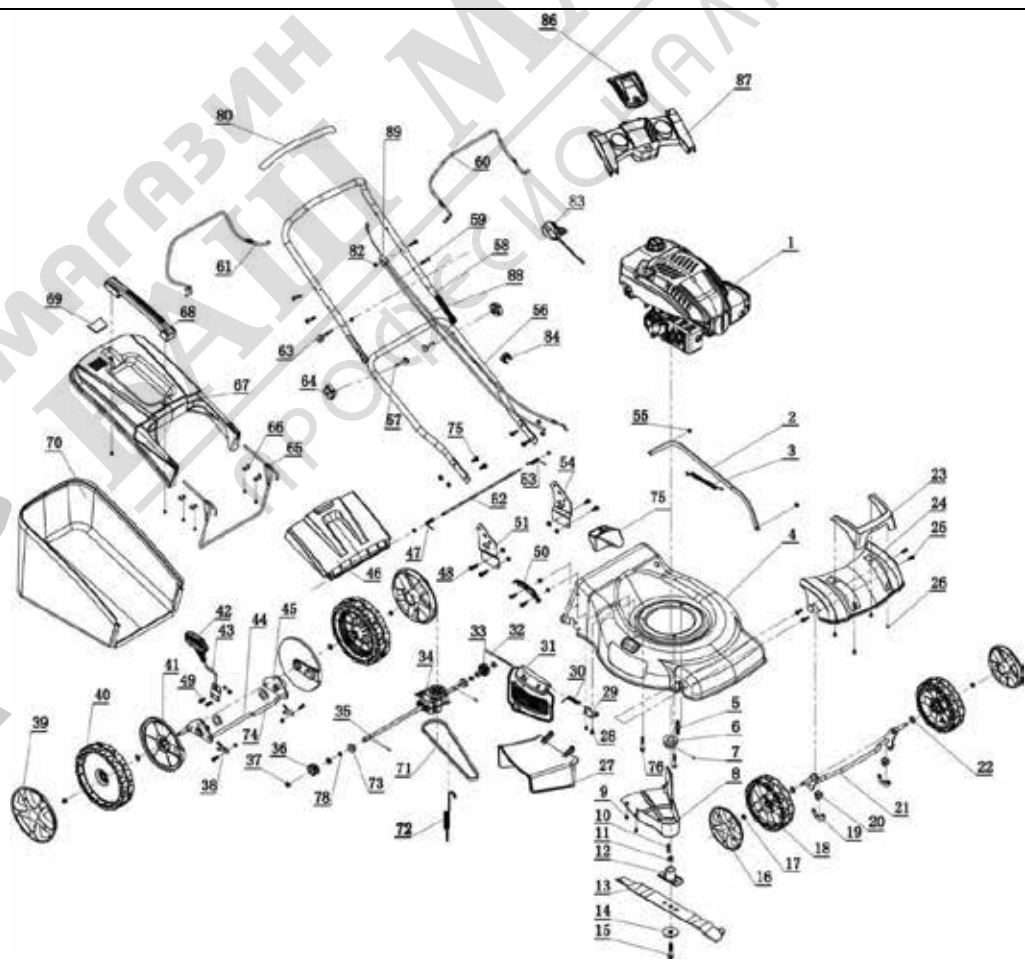


I





S



T

Opis piktogramów / Popis použitých piktogramů / Opis používaných piktogramov / Panaudotų piktogramų aprašymas / Lietoto piktogrammu apraksts / Az alkalmazott piktogramok magyarázata / Descrierea pictogramelor / Beschreibung der verwendeten Piktogramme / Opis piktogramov / Opis piktograma/ Описание на пиктограмите / Опис пиктограм / Opis piktograma



Nakaz: przeczytaj instrukcję obsługi / Příklad: přečtěte návod k obsluze / Příklad: oboznámte sa s uživatelskou príručkou / Privaloma: perskaitykite aptarnavimo instrukciją / Norádijums: rūpīgi iepazīstieties ar lietotāja rokasgrāmatā sniegto informāciju / Utasítás: olvassa el az útmutatót / Obligatori: citiți manualul de utilizare / Gebot: die Bedienungsanleitung lesen / Ukaz: preberi navodila za uporabo / Nalog: pročítajte upute za uporabu / Заповедта: прочетете ръководството за употреба / Заборона: прочитайте інструкцію з експлуатації / Obavezno: pročítajte korisnički priručnik



Nakaz: stosować rękawice ochronne / příkaz: používejte ochranné rukavice / příkaz: používajte ochranné rukavice / privaloma: naudoti apsauginius akinius / pieprasījums: lietot aizsardzības cimdus / utasítás: használjon védőkesztyűt / obligatori: purtați manși de protecție / bevel: gebruik beschermende handschoenen / Predpis: uporaba zaščitnih rokavic / Предписание: използвайте защитни ръкавици / Рецепт: використовуйте захисні рукавички / Obavezno: koristiti zaštitne rukavice



Nakaz: używać ochronników słuchu / používejte ochranu sluchu / používajte chrániče sluchu / privaloma: naudoti apsauginius akinius / lietojiet dzirdes aizsardzības līdzekļus / utasítás: használjon fülvédőt / trebuie să folosiți aparate pentru protecția auzului / gehoorbescherming gebruiken / Obvezno: uporabljajte štيتنيke za ušesa / Задължително: Използвайте предпазни средства за уши / Обов'язково: використовуйте захисні навушники / Obavezno: koristite zaštitu za sluh



Nakaz: stosować okulary ochronne / příkaz: používejte ochranné brýle / příkaz: používajte ochranné okuliare / privaloma: naudoti apsauginius akinius / norádijums: nēsājiet aizsargacenes / utasítás: viseljen védőszemüveget / obligatori: folosiți ochelari de protecție / Previdnostni ukrepi: uporabljajte zaščitna očala / Предпазни мерки: използвайте предпазни очила / Застереження: використовуйте захисні окуляри / Obavezno: nosite zaštitne naočale



Nakaz: stosować obuwie przeciwpoślizgowe / Povinnost: noste protiskluzovou obuv / Příklad: používejte protišmykovou obuv / Privaloma: avėti batus neslidžiu padu / Pavēle: valkājiet neslidošus apavus / Utasítás: használjon csúszásgátló cipőt / Ordin: Purtați încălțăminte antiderapantă / Previdnostni ukrepi: uporabljajte nedrsečo obutev / Предпазни мерки: използвайте нехлъзгащи се обувки / Застереження: носити неслизьке взуття / Obavezno: nositi protukliznu obuću



Nakaz: uprzątnij teren przed koszeniem / Povinnost: před sečením uklidte teren / Příklad: terén před kosěním popurtajte / Privaloma: sutvarkyti teritoriją prieš pjaujančią vėją / Pavēle: pirms pļaušanas notīriet teritoriju / Utasítás: a fűnyírás előtt tisztítsa meg a területet / Ordin: Curățați zona înainte de cosire / Preposed: pred košnju očistite območje / Заповедта: почистете района преди косене / Заборона: очистити територію перед косінням / Obavezno: očistiti područje prije košnje



Zakaz: osoby trzecie nie mogą przebywać w strefie pracy kosiarki / Zákaz: v pracovním prostoru sekačky se nesmí zdržovat třetí osoby / Zákaz: postranní osoby sa nesmú nachádzať v pracovnej zóne kosačky / Draudžiama: tretieji asmenys negali būti vejarpovės darbo zonoje / Aizliegums: plāvēja darba zonā nedrīkst atrasties trešās personas / Tiltás: harmadik személy nem tartózkodhat a fűnyírás munkaterületén / Interzis: terțilior nu li se permite să rămână în zona de lucru a cositoarei / Preposed: tretjim osebam ni dovoljeno vstopiti v delovno območje kosilnice / Забрана: не се допускат трети лица в работната зона на косачката / Заборона: стороннім особам заборонено перебувати в робочій зоні косарки / Zabрана: trećim osobama nije dopušten boravak u radnom području kosilice



Zakaz: nie kosić w kierunku nachylenia zbocza / Zákaz: nesečte na svažujícím se svahu / Zákaz: nekoste v smere sklonu svahu / Draudžiama: negalima pjauti veją judant nuolydžio kryptimi / Aizliegums: negrieziet slīpuma virzienā / Tiltás: Ne nyírja a fűvet a lejtő irányába / Interzis: nu cosiți în direcția pantei / Preposed: ne kosite v smeri pobočja / Забрана: не косете по посока на наклона / Заборона: не косити в напрямку схилу / Zabрана: ne kositi u smjeru nagiba



Ostrzeżenie: trzymać ręce i stopy z dala od wirujących elementów / Varování: ruce a nohy mějte v dostatečné vzdálenosti od rotujících částí / Varovanie: ruky a nohy držte v bezpečnej vzdialenosti od rotujúcich prvkov / Ispėjimas: laikyti rankas ir kojas atokiai nuo judančių elementų / Brīdinājums: turiet rokas un kājas prom no rotējošām daļām / Figyelmeztetés: kezét és lábát tartsa távol a forgó alkatrészektől / Avertizare: : țineți mâinile și picioarele departe de părțile rotative / Oporozilo: roke in noge naj bodo stran od vrtečih se delov / Предупреждение: держите ръцете и краката си далеч от въртящите се части / Попередження: тримайте руки та ноги подалі від частин, що обертаються / Urozojenje: držite ruke i noge dalje od rotirajućih dijelova



Ostrzeżenie: zachowaj bezpieczną odległość od urządzenia – ryzyko wyrzucenia przedmiotu spod kosiarki i uderzenia w każdą z części ciała / Varování: dodržujte bezpečnou vzdálenost od zařízení – nebezpečí vyvržení předmětu sekačkou a nárazu do jakékoli části těla / Varovanie: zachovávajte bezpečnú vzdialenosť od zariadenia – riziko odhodania predmetu spod kosačky a úderu do každej časti tela / Ispėjimas: pasirūpinkite saugiu nuotoliu nuo įrenginio – iš po vejarpovės gali būti išmestas daiktas ir trenkti bet kurią kūno dalį / Brīdinājums: ievērojiet drošu attālumu no ierīces - pastāv risks, ka priekšmets tiks izmests no zāles plāvēja un ieslīts jebkurā ķermeņa daļā / Figyelmeztetés: tartson biztonságos távolságot a berendezéstől – a fűnyíró alól tárgy kidobódásának kockázata mely megütheti testének bármely részét / Avertizare: păstrați o distanță sigură de mașină - riscul de arunca re a obiectului de sub cositor și lovirea în fiecare parte a corpului / Oporozilo: ohranjajte varno razdaljo od stroja - nevarnost, da izpod kosilnice vrže predmet in zadene katerikoli del telesa. / Предупреждение: спазвайте безопасно разстояние от машината - има опасност от изхвърляне на предмет изпод косачката и попадане в някаква част от тялото ви. / Попередження: дотримуйтеся безпечної відстані від машини - ризик викиду предмета з-під косарки та потрапляння в будь-яку частину тіла / Urozojenje: držite se na sigurnoj udaljenosti od uređaja - postoji opasnost od izbacivanja predmeta ispod kosilice i udara u bilo koji dio tijela



Ostrzeżenie: nie zbliżaj rąk i nóg do noża tnącego, kiedy silnik pracuje – ryzyko ucięcia palców / Varování: nepřibližujte ruce a nohy do prostoru pokosu, když je motor v chodu – nebezpečí useknutí prstů / Varovanie: keď motor pracuje, ruky a nohy nepribližujte k reznému nožu – riziko odrezania prstov / Ispėjimas: varikliui veikiant, variklio priekyje peilio – pirštų nuopjovimo pavojus / Brīdinājums: nepietuviniet rokas un kājas pie rotējoša griešanas naža - tas var nocirst pirkstus / Figyelmeztetés: tartsa távol kezét és lábát a vágókéstől, amikor működik a motor – az ujjak levágásának kockázata / Avertizare: țineți-vă mâinile și picioarele departe de cuțitul de tăiat atunci când motorul funcționează - riscul de a vă tăia degetele / Oporozilo: pri delujočem motorju se roke in noge ne smejo približati rezilu - nevarnost porezanja prstov. / Предупреждение: при работе двигателя держите руки и краката далеч от режущий диск - риск от порязване на пръстите. / Попередження: тримайте руки та ноги подалі від ріжучого ножа під час роботи двигуна - ризик порізати пальці / Urozojenje: držite ruke i noge podalje od noža za rezanje dok motor radi - opasnost od posjekotina prstiju



Ostrzeżenie: Przed konserwacją i naprawą urządzenia upewnij się, że wszystkie części ruchome się zatrzymały – ryzyko ucięcia palców lub dłoni / Varování: před údržbou a opravou zařízení se ujistěte, že se všechny rotující části zastavily – nebezpečí useknutí prstů nebo dlaní / Varovanie: Vždy pred údržbou či opravou najprv skontrolujte, či sa všetky pohyblivé časti zastavili – riziko odrezania prstov alebo dlaní / Ispėjimas: Prieš atliekant įrenginio priežiūros ir remonto veiksmus, įsitikinti, kad visos judančios dalys sustojo - pirštų arba rankos nuopjovimo pavojus / Brīdinājums: Pirms aprīkojuma tehniskās apkopes un remonta pārliecinieties, ka visas kustīgās detaļas ir apstājušās - risks nogriezt pirkstus vai rokas / Figyelmeztetés: Karbantartás és javítás előtt ellenőrizze, hogy minden mozgó alkatrész leáll-e – az ujjak vagy a kéz vágásának kockázata / Avertizare: Asigurați-vă că toate piesele mobile sau oprit înainte de a repara mașina - riscul de a vă tăia degetele sau mâinile / Oporozilo: Pred vzdrževanjem ali popravilom enote se prepričajte, da se vsi gibljivi deli ustavijo - nevarnost porezanja prstov ali rok / Предупреждение: Уверете се, че всички движещи се части са спрени, преди да поддържате или ремонтирате устройството - риск от порязване на пръстите или ръцете / Попередження: Перед технічним обслуговуванням або ремонтом пристрою переконайтеся, що всі рухомі частини зупинилися - ризик порізати пальці або руки / Urozojenje: Prije održavanja ili popravka uređaja, provjerite jesu li svi pokretni dijelovi zaustavljeni - opasnost od posjekotina prstiju ili ruku



Informacja: Przed konserwacją i naprawą urządzenia odłącz świecę zapłonową, przed przystąpieniem do konserwacji i naprawy zapoznaj się z instrukcją obsługi i konserwacji / Informace: před údržbou a opravou zařízení odpojte zapalovací svíčku, před zahájením údržby a opravy si přečtěte návod k obsluze a údržbě / Informácia: Vždy pred údržbou či opravou zariadenia odpojte zapalovací sviečku a dôkladne sa oboznámte s používateľskou príručkou / Informacija: Prieš atliekant įrenginio priežiūros ir remonto veiksmus, atjunkite uždegimo žvakę. Prieš atliekant įrenginio priežiūros ir remonto veiksmus, susipažinkite su naudojimo ir priežiūros instrukcija / Informacja: Pirms ierīces apkopes un remonta atvienojiet aizdedzes sveci, pirms apkopes un remonta salasiet lietošanas un apkopes instrukciju / Információ: A berendezés karbantartása és javítása előtt csatlakoztassa le a gyújtógyertyát, a karbantartás és javítás megkezdése előtt olvassa el a használati és karbantartási útmutatót / Notă: Deconectati bujia înainte de a repara mașina și de a efectua lucrări de întreținere, citiți manualul de utilizare și întreținere înainte de a repara mașina și de a efectua lucrări de întreținere / Informacije: Pred servisiranjem in popravilom naprave odklopite vžgalno svečko, preberite navodila za uporabo in vzdrževanje /



Datum in podpis prodajalca:

Izjava uporabnika:

Potrujem, da sem bil seznanjen z garancijskimi pogoji in posledicami neupoštevanja navodil iz navodil za uporabo in garancijskega lista. Seznanjen sem s pogoji te garancije, kar potrjujem z lastnoročnim podpisom:

Datum in krajPodpis uporabnika

I. Odgovornost za izdelek

(1) Garant - Dedra Exim Sp. z o.o. s sedežem v Pruszkowu, naslov: 3 Maja 8, 05-800 Pruszków, KRS 0000062517, Okrožno sodišče za mesto Varšava v Varšavi, XIV gospodarski oddelek Državnega sodnega registra, NIP 527-020-49-33, osnovni kapital: PLN 100.980,00.

2 V skladu s pogoji, določenimi v tem garancijskem listu, Garant jamči za izdelek, ki ga je Garant začel distribuirati.

(3) Odgovornost v okviru garancije zajema le napake, ki izhajajo iz vzrokov, ki so bili značilni za izdelek v času, ko je bil izročen uporabniku.

(4) Uporabnik je na podlagi garancije upravičen do brezplačnega popravila izdelka, če se je napaka pokazala v garancijskem roku. O načinu popravila izdelka (načinu popravila) odloča Garant po lastni presoji. Če garant ugotovi, da popravilo ni mogoče, si pridržuje pravico do zamenjave okvarjenega elementa ali celotnega izdelka z brezhibnim, znižanja cene izdelka ali odstopa od pogodbe.

V zvezi z uporabnikom, ki ni potrošnik v smislu zakona z dne 23. aprila 1964. Civilnega zakonika, je odgovornost Garanta za škodo, ki izhaja iz te garancije in/ali v zvezi z njeno sklenitvijo in izvajanjem, ne glede na pravni naslov, omejena na največ vrednost izdelka z napako.

II. Jamstveno obdobje

Sestavni deli izdelka	Trajanje garancijske zaščite
Kosilnica	24 mesecev od datuma nakupa izdelka, kot je navedeno na tej garancijski kartici.
Rezalni list, zračni filter, vžigalna svečka	Elementi, ki niso zajeti v garanciji

III. Pogoji za uporabo zavarovanja

Uporabnik mora predložiti izpolnjen garancijski list izdelka in dokazati okoliščine nakupa izdelka s strani uporabnika, npr. s predložitvijo računa, računa itd. Zaradi učinkovite obravnave reklamacij je priporočljivo, da Uporabnik skupaj z Izdelkom predloži vse sestavne dele, navedene v poglavju "Kompletiranje naprave" v Navodilih za uporabo.

2. da uporabnik upošteva navodila v priročniku za uporabo in garancijski kartici. Jamstvo velja samo za ozemlje Republike Poljske in EU.

Garancija ne krije napak na izdelku, ki nastanejo zlasti zaradi:

a. Če uporabnik ne upošteva pogojev iz navodil za uporabo, zlasti glede pravilnega delovanja, vzdrževanja in čiščenja;

b. Uporabnik uporablja čistila ali sredstva za vzdrževanje, ki niso v skladu z navodili za uporabo;

c. neustrezno skladiščenje in prevoz izdelka s strani uporabnika;

d. Uporabnikove nepooblaščen spremembe in/ali predelave izdelka, ki niso bile dogovorjene s garantom;

e. če uporabnik v izdelku uporablja potrošni material, ki ni v skladu z navodili za uporabo.

(5) Uporabnik, ki ni potrošnik v smislu zakona z dne 23. aprila 1964. civilnega zakonika, izgubi garancijo za izdelek, v katerem:

- je uporabnik odstranil, spremenil ali poškodoval serijske številke, oznake datuma in merilne tablice;

- če je uporabnik poškodoval plombe ali če so na njih vidni znaki nedovoljenega poseganja.

Opozorilo: Uporabnik mora dejavnosti, povezane z vsakodnevnim delovanjem izdelka, ki med drugim izhajajo iz navodil za uporabo, izvajati sam in na lastne stroške.

IV. Pritožbeni postopek

(1) Če se ugotovi, da izdelek deluje nepravilno, morate pred vložitvijo zahtevka zagotoviti, da so bili pravilno izvedeni vsi ukrepi, navedeni zlasti v navodilih za uporabo.

(2) Priporočljivo je, da pritožbo vložite takoj, po možnosti v 7 dneh po tem, ko opazite napako na izdelku. Uporabnik, ki ni potrošnik v smislu zakona z dne 23. aprila 1964. Civilnega zakonika, izgubi pravice, ki izhajajo iz te garancije, če reklamacije ne vložijo v 7 dneh.

(3) Reklamacije se lahko med drugim vložijo na mestu nakupa izdelka, pri garancijskem servisu ali pisno na naslov: Dedra Exim Sp. z o.o., ul. 3 Maja 8, 05-800 Pruszków.

(4) Uporabnik lahko vloži pritožbo prek obrazca, ki je na voljo na spletni strani www.dedra.pl. ("Obrazec za reklamacijo zaradi garancije").

5. naslovi garancijskega servisa za posamezne države so na voljo na spletni strani www.dedra.pl. Če za posamezno državo ni garancijskega servisa, je priporočljivo, da garancijske zahtevke naslovite na: 3 Maja 8, 05-800 Pruszków (Poljska).

6 Zaradi varnosti uporabnika je uporaba izdelka z napako prepovedana.

7 Opozorilo: Uporaba okvarjenega izdelka je nevarna za zdravje in življenje uporabnika.

8 Obveznosti iz garancije bodo izpolnjene v 14 delovnih dneh, šteto od datuma, ko uporabnik dostavi reklamirani izdelek.

9. pred oddajo izdelka z napako v reklamacijo ga je priporočljivo očistiti. 10. Priporočljivo je, da se izdelek za reklamacijo skrbno zaščiti pred poškodbami med prevozom (priporočljivo je, da se izdelek za reklamacijo dostavi v originalni embalaži).

(10) Garancijski rok se podaljša za čas, ko uporabnik zaradi napake ni mogel uporabljati izdelka, za katerega velja garancija.

Garancija ne izključuje, omejuje ali zadrži pravic uporabnika, ki jih ima v skladu s predpisi o garanciji za napake na prodanem blagu.

V skladu s členom 13(1) in (2) Uredbe (EU) 2016/679 Evropskega parlamenta in Sveta z dne 27. aprila 2016 o varstvu posameznikov pri obdelavi osebnih podatkov

in o prostem pretoku takih podatkov ter o razveljavitvi Direktive 95/46/ES (v nadaljnjem besedilu: RODO) vas obveščamo

1. Skrbnik vaših osebnih podatkov, podanih v obrazcu, je DEDRA-EXIM sp z o.o. s sedežem v Pruszkovu [Pruszków], ul. 3 Maja 8, 05-800 Pruszków, Poljska (v nadaljevanju: "Skrbnik").
2. Vaši podatki bodo obdelovani le za namene izvedbe garancijskega postopka zanapravo v skladu s črko b prvega odst. 6. člena Splošne uredbe o varstvu podatkov EU (v nadaljevanju: »SUV«). Dajanje podatkov je prostovoljno, a nujno potrebno za izvedbo garancijskega postopka.
3. Vaše podatke bomo obdelovali skozi čas potekanja garancijskega postopka in za namene arhiviranja za primer morebitne potrebe obrambe pred zahtevki do Skrbnika, vendar najdlje do izteka roka njihovega zastaranja.
4. Vaše podatke se sme razkriti samo subjektom, ki obdelujejo podatke za Skrbnika na podlagi pisne pogodbe o zaupanju osebnih podatkov v obdelavo in sicer, med drugim, subjektom, ki izvajajo storitve tehničnega servisa, storitve gostovanja ter vzdrževanja spletnega mesta, IT storitve, izvajalcem kurirskih storitev ipd.. Skrbnikovi dobavitelji so dolžni zagotavljati varnost podatkov ter izpolnjevati zahteve obvezujočih predpisov prava v zvezi z varstvom osebnih podatkov ter ne smejo uporabljati zaupanih jim osebnih podatkov za namene, ki niso določeni v pogodbi s Skrbnikom.
5. Vaši podatki ne bodo obdelovani na avtomatiziran način, v tem na način profiliranja, in ne bodo posredovani v tretjo državo/mednarodni organizaciji.
6. Imate v vsakem trenutku pravico dostopa do svojih podatkov ter pravico do popravka, izbrisa, omejitev obdelave le-teh, pravico do prenosa podatkov na drug subjekt, pravico do ugovora zoper njihovo obdelavo.
7. V vseh zadevah v zvezi z obdelavo vaših osebnih podatkov s strani Skrbnika nas lahko kontaktirate s sporočilom na ta e-poštni naslov: daneosobowe@dedra.pl ;
8. Imate pravico vložiti pritožbo pri organu, ki je v dani državi pristojen za varstvo osebnih podatkov;

BG Съдържание

1. Снимки и чертежи
2. Описание на устройството
3. Предназначение на устройството
4. Ограничение на използването
5. Технически данни
6. Подготовка за работа
7. Включване на устройството
8. Използване на устройството
9. Текуща поддръжка
10. Резервни части и принадлежности
11. Самостоятелно отстраняване на неизправности
12. Завършване на оборудването
13. Информация за потребителите относно изхвърлянето на електрическо и електронно оборудване
14. Гаранционна карта

Превод на оригиналните инструкции

Декларацията за съответствие е приложена към ръководството като отделен документ. При липса на декларация за съответствие, моля, свържете се с Dedra Exim Sp. z o.o.

Общите правила за безопасност са включени в ръководството като отделна книжка.



ПРЕДУПРЕЖДЕНИЕ. Прочетете всички предупреждения, обозначени със символа, и всички инструкции. Неспазването на следните предупреждения и инструкции за безопасност може да доведе до токов удар, пожар или сериозно нараняване.

Запазете всички предупреждения и инструкции за бъдеща употреба.

2. Описание на устройството

Фиг. А: 1.Дръжка, 2.Спирачен лост, 3.Лост на съединителя на задвижването, 4.Дръжка на стартерното въже, 5.Капачка на резервоара за гориво, 6.Капачка на резервоара за масло, 7.Кошница за трева, 8.Лост за регулиране на височината на косене, 9.Странично изхвърляне, 10.Свързващ проводник за запалителната свещ, 11.Въздушен филтър, 12.Шумозаглушител, 13.Дръжка за управление на скоростта. 14.Панел

3. Предназначение на устройството

Устройството е предназначено за косене на естествена трева. Не е разрешено използването на устройството за други цели.

Допустимо е устройството да се използва при ремонтни и строителни дейности, ремонтни работилници, любителска работа, като се спазват условията за използване и допустимите условия за работа, съдържащи се в инструкциите за експлоатация.

4. Ограничения на използването

Уредът може да се използва само в съответствие с изброените по-долу "Разрешени условия за работа".

Неразрешените промени в механичната и електрическата конструкция, всякакви модификации, операции по поддръжката, които не са описани в инструкциите за експлоатация, ще се считат за незаконни и ще доведат до незабавна загуба на гаранционни права, а декларацията за съответствие ще стане невалидна.

Неправилното използване или използването в противоречие с инструкциите за експлоатация ще доведе до незабавна загуба на гаранционните права.

Допустими условия на труд
Устройството е предназначено само за използване на открито.
Не работете по време на валежи и опасност от мъгли.

5. Технически данни

Модел	DED8724-46L	DED8725-51L
Ширина на рязане [mm]	460	510
Мощност на двигателя [kW]	2,9	3,5
Работен обем на двигателя [cm ³]	166	196
Максимална скорост на двигателя [min ⁻¹]	3600	2800
Единично тегло [kg]	31	31
Височина на рязане [mm]	25-75	25-75
Капацитет на маслото [l]	0,5	0,5
Обем на резервоара за гориво [l]	1	1
Гарантирано ниво на звукова мощност LWA [dB(A)]	96	98
Ниво на звуковото налягане в операторската станция LpA [dB(A)]	82,1	82,7
Неопределеност на измерването K за LpA [dB(A)]	3	3
Ниво на звукова мощност LWA [dB(A)]	93,7	94,5
Неопределеност на измерването K за LWA [dB(A)]	1,6	1,16
Стойност на вибрациите ah [m/s ²]	3,026	3,144
Неопределеност на измерването K за вибрации [m/s ²]	1,5	1,5

Информация за вибрациите и шума

Комбинираната стойност на вибрациите a_h и неопределеността на измерването са определени в съответствие с EN ISO 5395-1:2013 и са дадени в таблицата.

Емисиите на шум са определени в съответствие с EN ISO 5395-1:2013, като стойностите са дадени по-горе в таблицата.

ВНИМАНИЕ Шумът може да причини увреждане на слуха, винаги носете защита на слуха, когато работите!

Декларираната обща стойност на вибрациите е измерена съгласно стандартен метод за изпитване и може да се използва за сравняване на едно оборудване с друго. Обявеното ниво на вибрациите може да се използва и за предвабителна оценка на експозицията на вибрации.

Нивото на вибрациите по време на действителното използване на оборудването може да се различава от обявените стойности в зависимост от използването на работните инструменти, по-специално от вида на обработвания детайл и необходимостта от определяне на мерки за защита на оператора. За да се направи точна оценка на експозицията при действителните условия на използване, трябва да се вземат предвид всички части на работния цикъл, включително периодите, когато машината е изключена или когато е включена, но не се използва за работа.

6. Подготовка за работа

ВНИМАНИЕ Извършвайте всички подготвителни работи при изключено от електрическата мрежа модул.

ВНИМАНИЕ Преди започване на работа устройството трябва да бъде напълно сглобено и подготвено съгласно инструкциите по-долу.

Сглобяване на дръжката

Свържете долната част на дръжката с винтовете (фиг.Б.1) към компонентите на корпуса над задните колела (фиг.Б.2).

Поставете горната част на дръжката върху долната част, закрепете я с винтове (фиг.Б.3), шайби и крилчати гайки (фиг.Б.4).

Монтиране на допълнителен панел върху дръжката

Поставете допълнителния панел върху сглобената дръжка, завийте оформените такове към дръжката с доставените винтове.

Монтаж на кабелите към лостовите

Прекарайте спирачното въже през отвора на спирачния лост (фиг. В, 1), а въжето на задвижващия съединител - през лоста на задвижващия съединител (фиг. В, 2). Уверете се, че те са закрепени здраво и не изпадат.

ВНИМАНИЕ Косачката може да работи в три режима: косене с кош за трева, косене с изхвъргач

Странично изхвърляне, косене с мулчиране. Никога не използвайте косачката без монтиран кош за трева, предпазител за странично изхвърляне или предпазител за мулчиране.

Изберете един от трите режима и следвайте описанието на инсталацията

Режим на работа	Ловец на трева	Страничен щит за изхвърляне	Покривало за мулчиране
Събиране на отпадъци за кофата за боклук	+	-	-
Странично хвърляне	-	+	+
Мулчиране	-	-	+

(Знакът "+" показва, че принадлежностите трябва да бъдат монтирани за съответния режим, а знакът "-" показва, че съответните принадлежности трябва да бъдат демонтирани).

Монтаж на кош за трева

При косене на трева с включен кош за трева: повдигнете задния предпазител (Фиг.Д.1), като държите дръжката на коша (Фиг.Д.2) и с помощта на куките на

коша се закачете за планката над изхода на косачката (Фиг.Д.3). Спуснете задния предпазител.

Монтаж на страничния изхвърлящ щит

При косене на трева със странично изхвърляне: повдигнете страничния предпазител (фиг. Д, 1) и закрепете предпазителя за странично изхвърляне (фиг. Д, 2). Уверете се, че предпазителят е закрепен правилно и не пада.

Монтиране на капак за мулчиране

Ако възнамерявате да косите трева с мулчиране: повдигнете задния предпазител (фиг. Е, 1), поставете капака за мулчиране (фиг. Е, 2).

Косачката е оборудвана с четиритактов двигател, който се доставя без моторно масло. Преди първия използване, маслото трябва да се долива.

Доливане на моторно масло

Преди да стартирате машината, отвийте капачката за пълнене с масло (фиг.Г.1), налейте специално масло за четиритактови двигатели в количеството, посочено в техническите данни. Използвайте фуния, когато наливате маслото, и избършете добре всеки разлив.

Проверка на нивото на маслото

След първото доливане изчакайте няколко минути и проверете нивото на маслото. За целта вземете безпашна кърпа за почистване.

Извадете пробката за масло и избършете пръчката за измерване. След това поставете мерителната пръчка в резервоара за масло, като я завиете докрай, преди да я извадите отново. Когато извадите мерителната пръчка, нивото на маслото трябва да е между минималната и максималната индикация.

Презареждане с гориво

ВНИМАНИЕ Бензиновите изпарения са силно запалими. Изливайте гориво само на открито. Не пушете, докато зареждате гориво.

Спазвайте всички препоръки в "Правила за безопасност" при зареждане с гориво.

Отвийте капачката на резервоара за гориво (фиг. А, 5). Напълнете резервоара за гориво с безоловен бензин 95 с помощта на фуния в количеството, посочено в техническите данни. Не превишавайте максималното ниво на горивото (фиг. 1, 1). В случай на разливане на гориво, избършете старателно всички остатъци.

Регулиране на височината на рязане

За да регулирате височината на рязане, издърпайте лоста за регулиране (фиг. А.8) по посока на колелото и го завъртете на съответната степен (фиг. 3).

Изберете подходящата височина на косене в зависимост от височината на тревата, която ще се коси. Ако тревата е висока, започнете косенето от най-високата височина, като постепенно я намалявате, ако е необходимо.

7. Включване на устройството

ВНИМАНИЕ Преди да стартирате устройството, е необходимо да извършите стъпките, описани в раздела "Подготовка за работа".

ВНИМАНИЕ Преди да стартирате машината, се уверете, че всички лостове (спирачка, съединител) работят правилно. Проверявайте редовно тяхната работа.

Стартиране на двигателя

При стартиране на студения двигател преместете лоста с регулатора на скоростта на косачката (фиг.К.1) по посока на заека, докато се почувства съпротивление, като по този начин активирате засмукването.

Издърпайте спирачния лост (фиг.Л1) към дръжката и го задръжте. Издърпайте дръжката на стартерното въже (Фиг.Л2), за да стартирате двигателя. Ако стартирането не стане от първия път, повторете операцията отново, като през цялото време държите спирачния лост изтеглен към дръжката.

Отпускането на спирачния лост ще спре двигателя. След освобождаване на спирачния лост двигателят и режещият нож могат да се въртят за момент. Уверете се, че двигателят е спрял напълно, преди да продължите.

След като двигателят е запален, изключете засмукването, като изтеглите лоста по посока на костенурката с около 1,5 cm (фиг. К.2).

Стартиране на устройството

Докато държите лоста на спирачката, издърпайте с другата си ръка лоста на съединителя на задвижването (фиг.А.3) към дръжката (фиг.А.1). Спазвайте повишено внимание и безопасна позиция - косачката ще започне да се движи напред.

Отпускането на лоста на съединителя на задвижването ще спре задвижването. При движение на заден ход, завъртане и т.н., освободете лоста на съединителя на задвижването и маневрирайте косачката ръчно.

Управление на скоростта на двигателя

За да увеличите оборотите на двигателя, преместете ръкохватката към символа на заек (фиг.К,1), а за да намалите оборотите, преместете ръкохватката към символа на костенурка (фиг.К,2).

8. Използване на устройството

ВНИМАНИЕ Преди да започне да коси, операторът трябва да се запознае с всички правила за безопасност, съдържащи се в раздел 2, и да ги спазва.

При косене на трева се движете в прави линии, като се припокривате (така че следващото преминаване да припокрива част от предишното). Когато косите с коша за трева, проверявайте редовно дали не е запушен кош. Ако не го направите, това може да доведе до запушване на изхвърлящия отвор на косачката.

За да изпразните коша за трева, спрете косачката (отпуснете спирачния лост). - Фигура А, 2). Уверете се, че сглобата на режещия нож е спряла, преди да извадите кошицата. Извадете коша за трева в обратния ред на закрепване

(фиг. Г). Преди да поставите обратно коша за трева, се уверете, че изходният отвор не е запушен с окосена трева.

При косене със странично изхвърляне се движете, като завивате наляво, за да избегнете изхвърлянето на трева върху неокосената част на тревната площ.

При косене с мулчиране раздробената трева се разпръсква равномерно по цялата повърхност на тревата от косачката. Мулчирането (известно още като мулчиране) при нормална употреба на тревните площи предпазва почвата от прекомерна ерозия, а раздробената трева е биоразградима и наторява тревната площ.

За оптимална работа на машината я поддържайте чиста. Изключвайте редовно машината по време на работа и проверявайте дали окосената трева не е запушила някой от изхвърлящите отвори.

9. Текуща поддръжка

ВНИМАНИЕ Извършвайте всички операции по поддръжката, когато устройството е изключено от електрическото захранване.

Изключване на запалителната свещ

След като уредът е изключен и изстинал, извадете свързващия кабел (фиг. М.1) от запалителната свещ (фиг. М.2).

Почистване

Поддържайте устройството чисто. Когато почиствате уреда, наклонете го настрани, така че карбураторът да е отгоре, а заглущителят - отдолу.

Отстранете натрупаната трева в корпуса с тъп дървен инструмент. Обърнете особено внимание на остриите ръбове на острието - съществува риск от нараняване.

Почиствайте редовно коша за трева след всяка употреба и проверявайте за повреди.

Почистете корпуса на косачката отгоре и другите компоненти с мека кърпа или сгъстен въздух. Не използвайте разтворители или почистващи препарати, те могат да повредят компонентите!

Сглобяване на ножа за рязане

ВНИМАНИЕ Винаги носете защитни ръкавици при обслужване на сглобката на режещия нож и обръщайте специално внимание на остриите ръбове на ножа.

За да свалите или монтирате режещия нож, вземете дървено блокче, за да застопорите ножа, така че да не се върти, докато го отвивате. Не дръжте ножа с гола ръка по време на операциите по затягане и разхлабване!

Сглобката на режещия нож се състои от дръжката (фиг. L.4), режещия нож (фиг. L.3), шайбата (фиг. L.2) и винта (фиг. L.1). Използвайте гаечен ключ, за да разхлабите и затегнете винта. Разположете шайбата така, че вдлъбнатата ѝ страна да е обръната към ножа, а изпъкналата - към винта.

Запалителна свещ

ВНИМАНИЕ Внимателно затегнете запалителната свещ след поддръжката.

Свещта за запалване не трябва да се затяга прекалено слабо (хлабина, която се усеща под пръста), нито прекалено силно (не използвайте удължени лостове или електрически ключове за затягане на свещта за запалване).

Проверявайте редовно състоянието на запалителната свещ. Проверявайте и състоянието на свързващия кабел на запалителната свещ за износване, напукана или изтръкана изолация. Отвийте и затегнете запалителната свещ, като използвате предоставения ключ за запалителни свещи. Почистете електродите на запалителната свещ с телена четка. С помощта на манометър проверете разстоянието между електродите, което трябва да бъде между (0,7 и 0,8) mm.

Проверка на нивото на маслото, източване на маслото

За да проверите и допълнете нивото на маслото, процедирайте, както е описано в раздел 7 на ръководството за експлоатация.

Маслото може да се източва чрез пробката за източване, която се намира под гърловината под капачката за пълнене с масло (Фиг. О.1). Не позволявайте на отработеното масло да се разлее по земята - съберете го в подходящ съд и го изхвърлете в съответствие с местните разпоредби.

Почистване на въздушния филтър

Натиснете ключалките (Фиг. N.1), свалете капака на въздушния филтър (Фиг. N.2). Вътре има 2 филтъра, предварителен филтър с гъба (Фиг. N.3) и джобен филтър (Фиг. N.4). Ако филтрите са повредени, те трябва задължително да бъдат сменени.

Почистете филтрите със сгъстен въздух, като духате от вътрешната страна на филтъра навън. Не използвайте четки или почистващи препарати!

Избършете мръсотията от основата на филтъра (фиг. N, 5) с мека кърпа, като внимавате нищо да не попадне в отворите и въздуховода!

Монтирайте филтрите в обратен ред.

Източване на горивото

Ако съхранявате уреда за повече от един месец. Източете горивото от резервоара за гориво, както и от карбуратора. Карбураторът е разположен зад капачката на въздушния филтър (фиг. А, 11). Отвийте винта за източване на карбуратора и съберете останалото гориво от карбуратора в подходящ съд. Избършете добре всички остатъци.

Настройка на напрежението на кабела

ВНИМАНИЕ Ако потребителят няма необходимите познания и опит в областта на регулирането, той не трябва да извършва сам следващите стъпки - в този случай се обърнете към оторизиран сервизен център.

С течение на времето, когато машината се използва, кабелите на спирачката и задвижващия съединител естествено се износват и разтягат. Ако е необходимо, потребителят може сам да регулира напрежението на кабелите.

Регулиране на спирачното въже

Регулиращият винт се намира до капачката на резервоара за гориво (фиг. Р). За да регулирате спирачното въже, разхлабете двете фиксиращи гайки. Преместването на винта в посока към задната част на косачката удължава работната част на бронята, като по този начин увеличава напрежението на въжето. След като регулирате правилно, затегнете фиксиращите гайки.

Регулиране на въжето на задвижващия съединител

Регулиращият винт се намира в долната част на дръжката на косачката. Разхлабете гайката (фиг. R.1). Отвиването на капачките на бронята (Фиг. R.2 и 3) ще удължи работната част на бронята, което увеличава напрежението на въжето. Когато е правилно регулирана, затегнете гайката.

Съхранение и транспортиране

Когато уредът не се използва, го съхранявайте на място, недостъпно за деца. Транспортирайте уреда и другите компоненти, изброени в сглобката, доколкото е възможно в оригиналната им опаковка, по начин, който не ги излага на вредни условия на околната среда, като влажност, валежи, висока температура (над 50°C).

График на проверките

		Преди всяка употреба	След първия месец (или след 5 часа работа)	На всеки 3 месеца (или на всеки 25 работни часа)	На всеки шест месеца (или на всеки 50 часа работа)	Всяка година (или на всеки 100 работни часа)	На всеки 2 години (или на всеки 250 работни часа)
Проверки, които можете да извършите сами							
Двигателно масло	Проверете	X					
	Обмен		X	X			
Въздушен филтър	Проверете	X					
	Почистване			X			
	Обмен					X	
Запалителна свещ	Проверка и настройка					X	
	Обмен						X
Резервоар за гориво	Почистване			X			
Напрежение на проводника	Проверете	X					
	Регулиране					X	
Горивна линия	Проверете						X
	Обмен						X
Проверките се извършват в оторизиран сервизен център							
Клиренс на клапаните	Проверка и настройка					X	
Горивна камера	Почистване					X	

10. Резервни части и принадлежности

ВНИМАНИЕ Използването на неоригинални части (режещи ножове и т.н.) може да доведе до повреда на косачката, а в краен случай и до сериозно нараняване.

Предлагат се за закупуване аксесоари:

DED87307 / DED87311 - въздушен филтър
DED87307 (43 CM) / DED87308 (51 CM) - острие
DED87312 (F7RTC) / DED87313 (E7RTC) - запалителна свещ
DEGL07A (0,6 L), DEGL07B (1 L) - моторно масло

За закупуване на резервни части и аксесоари се свържете с Dedra Exim Service. Данните за контакт можете да намерите на страница 1 от ръководството.

Когато поръчвате резервни части, посочете номера на партидата върху табелката с имената и номера на частта от монтажния чертеж.

По време на гаранционния период ремонтите се извършват в съответствие с условията, посочени в гаранционната карта. Моля, предайте дефектния продукт за ремонт на мястото на покупката (продавачът е длъжен да приеме дефектния продукт), изпратете го в централния сервизен център на Dedra Exim или го изпратете в сервизния център, който е най-близо до вашето местоживее (списък на сервизните центрове на www.dedra.pl). Моля, приложете попълнената гаранционна карта. След изтичане на гаранционния срок ремонтите се извършват от централния сервиз. Изпратете дефектния продукт до сервизния център (транспортните разходи се заплащат от потребителя).

11. Самостоятелно отстраняване на неизправности

ВНИМАНИЕ Изключете устройството от електрическата мрежа, преди да започнете самостоятелно да отстранявате неизправности.

Проблем	Причина	Решение
	Без гориво	Зареждане с гориво

Двигателят не се стартира	Лошо качество на горивото	Източете горивото от резервоара и карбуратора, сменете горивото
	Неправилно свързана запалителна свещ	Проверете свързването на запалителната свещ, правилно
	Запалителна свещ, залята с гориво	Извадете свещта, почистете я, подсушете я и я поставете отново
	Дефектна запалителна свещ	Смяна на запалителната свещ
	Дефектен карбуратор	Поръчайте сервизно обслужване на устройството
	Повреда на системата за запалване	Поръчайте сервизно обслужване на устройството
	Блокирани клапани на двигателя	Поръчайте сервизно обслужване на устройството
Двигателят не работи на пълна мощност	Запушен въздушен филтър	Проверете и почистете въздушния филтър, ако е необходимо, сменете го.
	Лошо качество на горивото	Източете горивото от резервоара и карбуратора, сменете горивото
	Дефектен карбуратор	Поръчайте сервизно обслужване на устройството
	Повреда на системата за запалване	Поръчайте сервизно обслужване на устройството
Косачката губи трева, въпреки че има поставен кош за трева	Блокирани клапани на двигателя	Поръчайте сервизно обслужване на устройството
	Монтирана вложка за мулчиране	Извадете вложката за мулчиране
Устройството вибрира неестествено	Пълноценно улавяне на трева	Проверете кошницата, празна
	Небалансирано или неправилно подредено режещо острие	Предайте ножа на баланс на компетентно лице
	Огънат вал след удар в препятствие	Поръчайте сервизно обслужване на устройството

12. Завършване на оборудването

1. Косачка - 1 бр., 2. Кош за трева - 1 бр., 3. Капак за мулчиране - 1 бр., 4. Капак за странично изхвърляне - 1 бр., 5. Винт за дръжката с шайба и крилчата гайка - 2 кл., 6. Винт с гайка - 4 кл. 7. Дръжка с дръжка. 8. Панел

13. Информация за потребителите относно изхвърлянето на електрическо и електронно оборудване (засяга домакинствата)



Символът, изобразен върху продуктите или придружаващата ги документация, указва, че дефектното електрическо или електронно оборудване не трябва да се изхвърля заедно с битовите отпадъци. Ако трябва да изхвърлите, да използвате повторно или да възстановите компоненти, е правилно да ги занесете в специализиран пункт за събиране, където ще бъдат приети безплатно. Информацията за местоположението на пунктовете за събиране на употребявано оборудване се предоставя от местните власти, например на техните уебсайтове. Правилното рециклиране на устройствата ви позволи да спестите ценни ресурси и да избегнете отрицателни въздействия върху здравето и околната среда в резултат на възможното наличие на: опасни вещества, смеси и компоненти в оборудването. Неправилното изхвърляне на отпадъци е свързано с риск от санкции съгласно съответните местни разпоредби. Потребители в страни от ЕС: Ако трябва да изхвърлите електрическо или електронно оборудване, моля, свържете се с най-близкия пункт за продажба или с вашия доставчик, който ще ви предостави допълнителна информация. Изхвърляне в страни извън Европейския съюз: Този символ се отнася само за страните от Европейския съюз. Ако желаете да изхвърлите този продукт, моля, свържете се с местните власти или с търговеца за правилния начин на изхвърляне.

Гаранционна карта на

[Моторна бензинова косачка].

Номер на поръчката: DED8724-46L/DED8725-51L Номер на партидата:

(наричан по-долу "Продуктът")

Дата на закупуване на продукта:

Печат на дилъра

Дата и подпис на продавача:

Изявление на потребителя:

Потвърждавам, че съм информиран за условията на гаранцията и последствията от неспазването на указанията в инструкцията за експлоатация и гаранционната карта. Запознат съм с условията на тази гаранция, което потвърждавам със саморъчния си подпис:

Дата и място

Подпис на потребителя

I. Отговорност за продукта

(1) Гарант - Dedra Exim Sp. z o.o. със седалище в Прушков, адрес: гр: 3 Maja 8, 05-800 Pruszków, KRS 0000062517, Окръжен съд за столицата Варшава във Варшава, XIV икономическо отделение на Националния съдебен регистър, NIP 527-020-49-33, акционерен капитал: 100 980,00 PLN.

2 Съгласно условията, посочени в тази гаранционна карта, Гарантът гарантира Продукта, произхождащ от дистрибуцията на Гаранта.

(3) Отговорността по гаранцията покрива само дефекти, възникнали по причини, присъщи на Продукта в момента на доставката му до Потребителя.

(4) По силата на гаранцията Потребителят има право на безплатен ремонт на Продукта, при условие че дефектът се е проявил по време на гаранционния период. Методът на ремонт на Продукта (методът на ремонт) е по преценка на Гаранта. Ако Гарантът установи, че ремонтът не е възможен, той си запазва правото да замени дефектния елемент или целия Продукт с бездефектен, да намали цената на Продукта или да се откаже от договора. По отношение на потребител, който не е потребител по смисъла на Закона от 23 април 1964 г. Граждански кодекс, отговорността на Гаранта за вреди, произтичащи от тази гаранция и/или във връзка с нейното сключване и изпълнение, независимо от правния титул, е ограничена до максималната стойност на дефектния Продукт.

II. Гаранционен период

Компоненти на продукта	Продължителност на гаранционната защита
Косачка	24 месеца от датата на закупуване на Продукта, както е посочено в тази гаранционна карта
Режещ нож, въздушен филтър, запалителна свещ	Елементи, които не се покриват от гаранцията

III. Условия за ползване на гаранцията

Потребителят трябва да представи попълнената гаранционна карта на Продукта и да докаже обстоятелствата на закупуване на Продукта от Потребителя, напр. чрез представяне на касова бележка, фактура и др. За целите на ефективното разглеждане на жалби се препоръчва Потребителят да представи заедно с Продукта всички компоненти, посочени в "Комплектоване на устройството", съдържащо се в Ръководството за потребителя.

2. че потребителят спазва инструкциите в ръководството за експлоатация и гаранционната карта.

Гаранцията обхваща само територията на Република Полша и ЕС.

Гаранцията не покрива дефекти на Продукта, произтичащи по-специално от:

а. Неспазване от страна на потребителя на условията, посочени в инструкциите за експлоатация, по-специално по отношение на правилната експлоатация, поддръжка и почистване;

б. Използване на продукти за почистване или поддръжка от страна на потребителя, които не съответстват на инструкциите за експлоатация;

с. Неподходящо съхранение и транспортиране на Продукта от страна на Потребителя;

д. Неразрешени промени и/или изменения на Продукта от страна на Потребителя, които не са били съгласувани с Гаранта;

е. Използването от страна на Потребителя в Продукта на консумативи, които не съответстват на Инструкцията за експлоатация.

(5) Потребител, който не е потребител по смисъла на Закона от 23 април 1964 г. Граждански кодекс, губи гаранцията за Продукта, в който:

- серийните номера, обозначенията за дата и табелките с номинална стойност са били отстранени, променени или повредени от потребителя;

- пломбите са били повредени от потребителя или имат следи от манипулация от страна на потребителя.

Внимание: Потребителят трябва да извършва дейностите, свързани с ежедневната експлоатация на Продукта, произтичащи, наред с другото, от Инструкциите за употреба, сам и за своя сметка.

IV. Процедура за подаване на жалби

(1) В случай, че се установи, че Продуктът работи неправилно, трябва да се уверите, че всички стъпки, посочени в инструкциите за експлоатация, са извършени правилно, преди да предявите рекламация.

(2) Препоръчително е да подадете жалба незабавно, за предпочитане в рамките на 7 дни от забелязването на дефект в Продукта. Потребител, който не е потребител по смисъла на Закона от 23 април 1964 г. Граждански кодекс, губи правата, произтичащи от тази гаранция, ако рекламацията не бъде направена в рамките на 7 дни.

(3) Уведомяването за жалба може да се извърши, *inter alia*, на мястото на закупуване на Продукта, в гаранционното обслужване или писмено на адреса: Dedra Exim Sp. z o.o., ul. 3 Maja 8, 05-800 Pruszków.

(4) Потребителят може да подаде жалба, като използва формуляра, достъпен на уебсайта www.dedra.pl. ("Формуляр за гаранционна рекламация").

5. адресите на гаранционното обслужване за отделните страни са достъпни на адрес www.dedra.pl. Ако няма гаранционен сервиз за дадена страна, препоръчваме да отправяте гаранционни претенции на адрес: Dedra Exim Sp. z o.o. ul. 3 Maja 8, 05-800 Pruszków (Полша).

6 С оглед на безопасността на Потребителя е забранено използването на дефектен Продукт.

7 Внимание: Използването на дефектен Продукт е опасно за здравето и живота на Потребителя.

8 Изпълнението на задълженията по гаранцията ще се осъществи в рамките на 14 работни дни, считано от датата на доставка на декларирания Продукт от Потребителя.

9. преди да предадете дефектния Продукт за рекламация, се препоръчва да го почистите. Препоръчва се Продуктът за рекламация да бъде внимателно защитен от повреди по време на транспортиране (препоръчва се Продуктът за рекламация да се достави в оригиналната му опаковка).

(10) Гаранційний термін не може бути менше за термін, передбачений в Регламенті (ЄС) 2016/679 на Європейській парламент і на Сьвета от 27 април 2016 г. относно защитата на физическите лица във връзка с обработването на лични данни и относно свободното движение на такива данни и за отмяна на Директива 95/46/ЕО ("ОРЗД"), с настоящото Ви информираме, че

В съответствие с член 13, параграфи 1 и 2 от Регламент (ЕС) 2016/679 на Европейския парламент и на Съвета от 27 април 2016 г. относно защитата на физическите лица във връзка с обработването на лични данни и относно свободното движение на такива данни и за отмяна на Директива 95/46/ЕО ("ОРЗД"), с настоящото Ви информираме, че

1. Администраторът на Вашите лични данни, посочени във формуляра е DEDRA-EXIM sp. z o.o. със седалище в Прушков, на ул. 3 Маја 8, 05-800 Прушков (по-нататък: „Администратор“).
2. Вашите лични данни ще се обработват изключително с цел провеждане на гаранционната процедура на устройството съгласно ст. 6 ал. 1 буква "б" от Общия регламент за защита на личните данни (по-нататък: „ОРЗД“) Посочване на данните е доброволно, но е необходимо за провеждане на гаранционната процедура.
3. Вашите лични данни ще се обработват през срока на разглеждането на предложението на гаранционната процедура и за архивни цели при необходимост от защита от евентуалните претенции към Администратора не по-дълго отколкото до датата на давността им.
4. Вашите лични данни могат да се обявяват изключително на операторите, обработващи данните в полза на Администратора въз основа на писмен договор за възлагане на обработването на личните данни, предоставящи, м.др. услуги по технически сервиз, хостинг или обслужване на уеб-сайта, по IT обслужване, на куриерска служба. Доставчиците на Администратора са задължени да осигурят защита на личните данни и да отговарят на изискванията на действащото законодателство, свързано със защита на личните данни и не могат да използват доверените им лични данни за целите, различни от определените в договор с Администратора.
5. Вашите данни няма да бъдат обработвани по автоматизиран начин, в това число във формата на профилиране, и няма да се предоставят в трета страна/междуподна организация.
6. Имате право на достъп до съдържанието на личните си данни и право всеки момент да ги коригирате, изтриете, ограничите обработването им, право да прехвърляте данните, право да подадете възражение.
7. По всякакви въпроси, свързани с обработването на Вашите лични данни от Администратора можете да се свържете на електронен адрес: daneosobowe@dedra.pl;
8. Имате право да подадете жалба до органа, компетентен относно въпросите за защита на личните данни;


UA Зміст

1. Фотографії та малюнки
2. Опис пристрою
3. Призначення пристрою
4. Обмеження використання
5. Технічні дані
6. Підготовка до роботи
7. Увімкнення пристрою
8. Використання пристрою
9. Поточне обслуговування
10. Запасні частини та аксесуари
11. Самостійне усунення несправностей
12. Комплектація обладнання
13. Інформація для користувачів щодо утилізації електричного та електронного обладнання
14. Гарантійний талон

Переклад оригінальних інструкцій

Декларация відповідності додається до інструкції окремим документом. У разі відсутності декларації відповідності, будь ласка, зверніться до компанії Dedra Exim Sp. z o.o.

Загальні правила техніки безпеки включені в посібник окремим буклетом.

ПОПЕРЕДЖЕННЯ. Прочитайте всі попередження, позначені цим  символом, та всі інструкції. Недотримання наведених нижче попереджень та інструкцій з техніки безпеки може призвести до ураження електричним струмом, пожежі або серйозних травм.

Зберігайте всі попередження та інструкції для подальшого використання.

2. Опис пристрою

Рис. А: 1.ручка, 2.важіль гальма, 3.важіль зчеплення приводу, 4.ручка троса стартера, 5.кришка паливного баку, 6.кришка масляного баку, 7.травозбірник, 8.важіль регулювання висоти зрізу, 9.бічний викид, 10.провід для підключення свічки запалювання, 11.повітряний фільтр, 12.глушник, 13.ручка регулювання швидкості, 14.панель

3. Призначення пристрою

Пристрій призначений для косіння природної трави. Будь-яке нецільове використання пристрою не дозволяється.

Допускається використання пристрою в ремонтно-будівельних роботах, ремонтних майстернях, аматорських роботах, при дотриманні умов використання і допустимих умов праці, викладених в інструкції з експлуатації.

4. Обмеження використання

Прилад можна використовувати тільки відповідно до "Дозволених умов експлуатації", наведених нижче.

Несанкціоновані зміни механічної та електричної конструкції, будь-які модифікації, операції з технічного обслуговування, не описані в інструкції з експлуатації, вважаються незаконними і призводять до негайної втрати гарантійних прав, а декларація про відповідність стає недейсною.

Неправильне використання або використання не відповідно до інструкції з експлуатації призведе до негайної втрати гарантійних прав.

Допустимі умови праці

Пристрій призначений лише для зовнішнього використання.
Не використовуйте пристрій під час опадів та під час небезпеки ураження блискавкою.

5. Технічні дані

Модель	DED8724-46L	DED8725-51L
Ширина різання [мм]	460	510
Потужність двигуна [кВт]	2,9	3,5
Робочий об'єм двигуна [см ³]	166	196
Максимальна частота обертання двигуна [хв ⁻¹]	3600	2800
Вага одиниці [кг]	31	31
Висота різання [мм]	25-75	25-75
Смність для масла [л]	0,5	0,5
Об'єм паливного бака [л]	1	1
Гарантований рівень звукової потужності LWA [дБ(A)]	96	98
Рівень звукового тиску на робочому місці оператора LpA [дБ(A)]	82,1	82,7
Невизначеність вимірювання K для LpA [дБ(A)]	3	3
Рівень звукової потужності LWA [дБ(A)]	93,7	94,5
Невизначеність вимірювання K для LWA [дБ(A)]	1,6	1,16
Значення вібрації ah [м/с ²]	3,026	3,144
Невизначеність вимірювання K для вібрацій [м/с ²]	1,5	1,5

Інформація про вібрації та шум

Комбіноване значення вібрації ah та невизначеність вимірювання були визначені відповідно до EN ISO 5395-1:2013 і наведені в таблиці.

Рівень шуму визначався відповідно до EN ISO 5395-1:2013, значення наведені вище в таблиці.



ПРИМІТКА

Шум може призвести до пошкодження слуху, завжди використовуйте засоби захисту органів слуху під час роботи!

Заявлене значення загальної вібрації було виміряно відповідно до стандартного методу випробувань і може використовуватися для порівняння одного обладнання з іншим. Заявлений рівень вібрації також може бути використаний для попередньої оцінки впливу вібрації.

Рівень вібрації під час фактичного використання обладнання може відрізнятися від заявлених значень, залежно від використання робочих інструментів, зокрема типу заготовки та необхідності визначення заходів для захисту оператора. Для точної оцінки впливу в реальних умовах експлуатації необхідно враховувати всі частини робочого циклу, включаючи періоди, коли верстат вимкнений або коли він увімкнений, але не використовується для роботи.

6. Підготовка до роботи



ПРИМІТКА

Всі підготовчі роботи виконуйте, відключивши пристрій від мережі електроживлення.



ПРИМІТКА

Перед початком роботи агрегат повинен бути повністю зібраний і підготовлений згідно з інструкцією

інструкції нижче.

Збірка ручки

З'єднайте нижню частину ручки за допомогою гвинтів (рис. В.1) з компонентами корпусу над задніми колесами (рис. В.2).

Помістіть верхню частину ручки на нижню частину, закріпіть гвинтами (рис. В, 3), шайбами і барашковими гайками (рис. В, 4).

Встановлення додаткової панелі на ручку

Помістіть допоміжну панель на зібрану ручку, прикрутіть формовані виступи до ручки гвинтами з комплекту поставки.

Монтаж кабелів до важелів

Протягніть гальмівний трос через отвір у гальмівному важелі (рис. С, 1), а трос приводного зчеплення - через важіль приводного зчеплення (рис. С, 2).

Переконайтеся, що вони надійно закріплені і не випадають.



ПРИМІТКА

Косарка може працювати в трьох режимах: косіння з травозбірником, косіння з ежектором

Бічний викид, косіння з мульчуванням. Ніколи не використовуйте косарку без встановленого травозбірника, захисного кожуха бокового викиду або мульчувального кожуха.

Виберіть один з трьох режимів і дотримуйтесь інструкцій з встановлення

Режим роботи	Травозбірник	Бічний щиток викиду	Кришка для мульчування
Збір для смітника	+	-	-
Боковий кидок	-	+	+
Мульчування	-	-	+

(Знак "+" вказує на те, що аксесуари повинні бути встановлені для відповідного режиму, а знак "-" вказує на те, що аксесуари повинні бути зняті).