



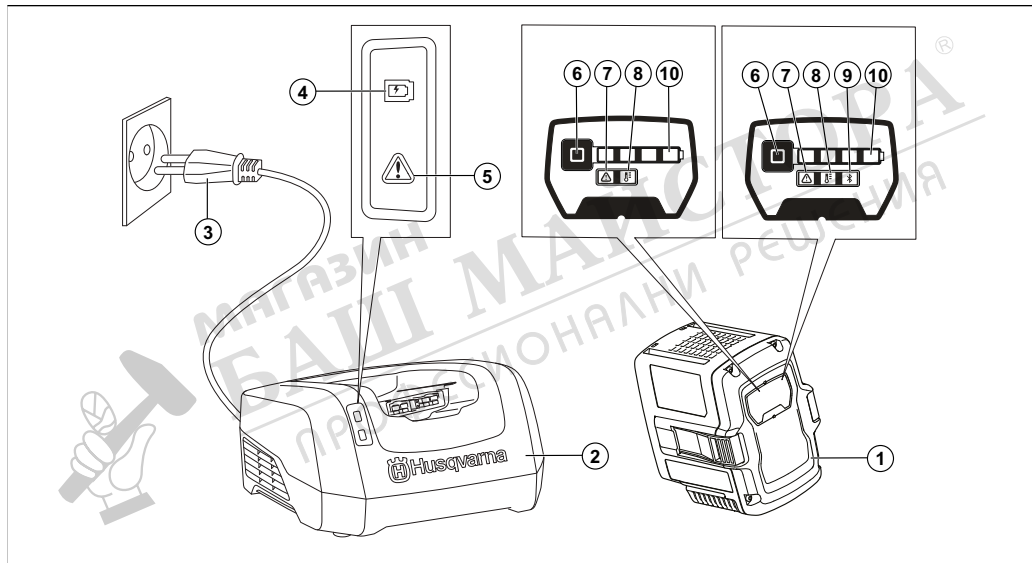
Husqvarna®



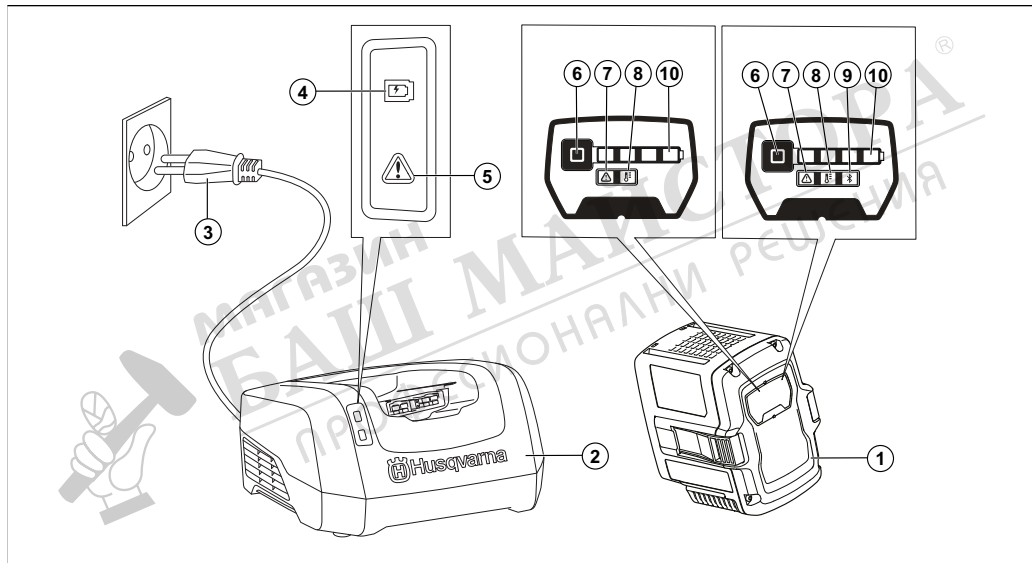
EN	Operator's manual	2-8	LV	Lietošanas pamācība	114-120	40-B140X, 40-B220X, 40-B330X
BG	Ръководство за експлоатация	9-16	MS	Panduan Pengguna	121-127	
CS	Návod k použití	17-23	NL	Gebruiksaanwijzing	128-134	
DA	Brugsanvisning	24-30	NO	Bruksanvisning	135-141	
DE	Bedienungsanweisung	31-38	PL	Instrukcja obsługi	142-149	
EL	Οδηγίες χρήσης	39-45	PT	Manual do utilizador	150-156	
ES	Manual de usuario	46-52	RO	Instrucțiuni de utilizare	157-163	
ET	Kasutusjuhend	53-58	RU	Руководство по эксплуатации	164-171	
FI	Käyttöohje	59-64	SK	Návod na obsluhu	172-178	
FR	Manuel d'utilisation	65-71	SL	Navodila za uporabo	179-185	
HR	Priručnik za korištenje	72-78	SV	Bruksanvisning	186-191	
HU	Használati utasítás	79-85	TR	Kullanım kılavuzu	192-198	
IT	Manuale dell'operatore	86-92	UK	Посібник користувача	199-205	
JA	取扱説明書	93-99	VI	Sách hướng dẫn sử dụng	206-211	
KO	사용자 설명서	100-106	ZH	操作手册	212-217	
LT	Operatoriaus vadovas	107-113				



PRODUCT OVERVIEW



ОБЩ ПРЕГЛЕД НА ПРОДУКТА



1. Акумулаторна батерия
2. Зарядно устройство за акумулатора
3. Захранващ щепсел
4. Индикатор за зареждане
5. Индикатор за грешка на зарядното устройство
6. Бутон за индикатора на акумулаторната батерия
7. Индикатор за грешка на акумулаторната батерия
8. Индикатор за температурата на акумулаторната батерия
9. Bluetooth® индикатор
10. Индикатори за зареждане за състоянието на зареждане (SoC)

СИМВОЛИ ВЪРХУ ПРОДУКТА



Внимавайте и използвайте продукта правилно. Този продукт може да причини сериозно нараняване или смърт на оператора и други хора.



Прочетете внимателно ръководството за оператора и се уверете, че разбирате инструкциите, преди да използвате този продукт.

IPX4

Със защита срещу водни пръски.



Подходящ за използване при дъжд.



Продуктът е в съответствие с приложимите директиви на ЕО.



Този продукт съответства на приложимите регламенти на Обединеното кралство.

Рециклирайте продукта в подходящ пункт за изхвърляне за електрическо и електронно оборудване.



Продуктът или опаковката на продукта не е битов отпадък.



Не потапяйте акумулаторната батерия във вода.



Ако продуктът разполага с безжична технология *Bluetooth*®. Символът *Bluetooth*® ще бъде маркиран върху етикетата с име на продукта. Направете справка с *Bluetooth*® безжична технология на страница 12.

Забележка: Останалите символи/стикери на продукта се отнасят до изисквания по отношение на сертификати за някои търговски площи.

ДЕФИНИЦИИ ЗА БЕЗОПАСНОСТ

Предупреждения, знаци за внимание и бележки се използват за указване на особено важни части на инструкцията.



ПРЕДУПРЕЖДЕНИЕ: Използва се, ако има опасност от нараняване или смърт за оператора или за околните, ако не се спазват инструкциите в ръководството.



ВНИМАНИЕ: Използва се, ако има опасност от повреждане на машината, други материали или съседната зона, ако не се спазват инструкциите в ръководството.

Забележка: Използва се за предоставяне на повече информация, която е необходима в дадена ситуация.

ВАЖНИ ИНСТРУКЦИИ ЗА БЕЗОПАСНОСТ



ПРЕДУПРЕЖДЕНИЕ: Прочетете внимателно всички предупреждения за безопасността и инструкции. Неспазването на предупрежденията и инструкциите може да доведе до електрически удар, пожар и/или сериозно нараняване.

Забележка: Запазете всички предупреждения и инструкции.

- Използвайте само зарядните устройства за акумулаторни батерии, QC330 или QC500 за зареждане на оригинални акумулаторни батерии Husqvarna. Акумулаторните батерии са шифровани софтуерно.
- Използвайте акумулаторните батерии 40-B140X, 40-B220X, 40-B330X, които са презареждаеми, като източник на захранване само за свързаните продукти на Husqvarna. За да предотвратите нараняване, не използвайте акумулаторната батерия като източник на захранване за други устройства.
- Не се опитвайте да разглобявате или поправяте акумулаторната батерия. Всички поправки трябва да се извършват само от одобрен дилър.
- Съхранявайте акумулаторната батерия далеч от слънчева светлина, топлина или открит огън. Акумулаторната батерия може да причини изгаряния и/или химически изгаряния.
- Не използвайте дефектни или повредени акумулаторни батерии или зарядни устройства.
- Не излагайте акумулаторната батерия на механичен удар.
- Дръжте акумулаторната батерия далеч от деца.

- Поддържайте акумулаторната батерия чиста и суха.
- Почиствайте клемите на акумулаторната батерия с чиста и суха кърпа, ако се замърсят.
- Не дръжте акумулаторната батерия в зарядното устройство за батерии, когато е напълно заредена.
- Изваждайте акумулаторната батерия от продукта, когато не го използвате и по време на транспортиране.
- Съхранявайте акумулаторната батерия далеч от метални предмети, като гвоздеи, винтове или бижута.

РАБОТА

- Натиснете бутона на индикатора на акумулаторната батерия, за да стартирате акумулаторната батерия преди употреба.
- Акумулаторната батерия трябва да бъде заредена, преди да я използвате за първи път. Винаги използвайте зарядно устройство HusqvarnaQC330 или QC500.
- Използвайте акумулаторната батерия само когато температурата на околната среда е между -10°C (14°F) и 40°C (104°F).
- Намалете натоварването и/или скоростта, когато индикаторът за температура на акумулаторната батерия мига.

Забележка: Голямото натоварване, когато температурата на акумулаторната батерия е под 0°C (32°F), може да причини временна грешка на акумулаторната батерия.

- Използвайте зарядното устройство за акумулаторни батерии само когато околната температура е между 5°C (41°F) и 40°C (104°F).
- Акумулаторната батерия няма да се зарежда, ако нейната температура е над 50°C (122°F).
- Натиснете бутона на индикатора върху акумулаторната батерия, за да получите информация за състоянието ѝ на зареждане.

Husqvarna Fleet Services™

Husqvarna Fleet Services™ е решение в облачна среда, което осигурява преглед на мениджъра на технологичния парк върху всички продукти. Husqvarna Fleet Services™ се предлага като уебслужба и като приложение. За повече информация относно Husqvarna Fleet Services™ направете справка с www.husqvarna.com.

Забележка: Решението в облака на Husqvarna Fleet Services™ не е налично на всички пазари.

Husqvarna Connect

Husqvarna Connect е безплатно приложение за Вашето мобилно устройство. Приложението Husqvarna Connect осигурява разширени функции за Вашия продукт на Husqvarna.

- Разширена продуктова информация.
- Информация и помощ за частите на продукта и сервисното обслужване.

За повече информация относно Husqvarna Connect направете справка с www.husqvarna.com.

Забележка: Приложението Husqvarna Connect не е налично за изтегляне на всички пазари. Говорете с Вашия сервисен дилър за повече информация.

Bluetooth® безжична технология

Продуктите с вградена безжична технология Bluetooth® могат да се свързват към мобилни устройства и дават възможност за използване на допълнителни функции от Husqvarna Connect. Символът за безжична

технология Bluetooth® светва, когато Вашият продукт качва данни в облака.



За зареждане на акумулаторната батерия

Преди първата работна операция заредете акумулаторната батерия. Новата акумулаторна батерия е заредена на 30%. Натиснете бутона на индикатора върху акумулаторната батерия, за да получите информация за състоянието ѝ на зареждане.



ВНИМАНИЕ: Зареждайте акумулаторната батерия само когато температурата на околната среда е между 5°C (41°F) и 40°C (114°F).



ВНИМАНИЕ: Използвайте акумулаторната батерия само когато температурата на околната среда е между -10°C (14°F) и 40°C (104°F).

Забележка: Акумулаторната батерия няма да се зарежда, ако нейната температура е над 50°C (122°F).

1. Поставете акумулаторната батерия в зарядното устройство. Когато индикаторът за зареждане на зарядното устройство за акумулаторни батерии светне, акумулаторната батерия е свързана правилно към зарядното устройство за акумулаторни батерии.
2. Акумулаторната батерия е напълно заредена, когато всички индикатори за зареждане на акумулаторната батерия светят.
3. Отстранете акумулаторната батерия от зарядното устройство.

Състояние на зареждане на акумулаторната батерия

Литиевойонната акумулаторна батерия Husqvarna може да се зарежда или използва във всички нива на заряда.

Индикатори за зареждане	Състояние на акумулаторната батерия (състояние на зареждане)
4 индикатора за зареждане светят	Акумулаторната батерия е заредена на 76% – 100%.
3 индикатора за зареждане светят	Акумулаторната батерия е заредена на 51% – 75%.
2 индикатора за зареждане светят	Акумулаторната батерия е заредена на 26% – 50%.
1 индикатор за зареждане свети	Акумулаторната батерия е заредена на 10% – 25%.
1 индикатор за зареждане мига	Акумулаторната батерия е заредена на 0% – 10%.

ТЪРСЕНЕ И ОТСТРАНЯВАНЕ НА НЕИЗПРАВНОСТИ

Симптоми	Причина	Действие
Индикаторът за грешка на акумулаторната батерия мига.	Акумулаторната батерия е изтощена.	Заредете акумулаторната батерия.
	Голямо натоварване в комбинация с много ниска температура на акумулаторната батерия.	Загрейте акумулаторната батерия. Например преместете я на закрито или работете на ниска скорост, докато акумулаторната батерия се загрее.
	Акумулаторната батерия не работи. Работният обхват на акумулаторната батерия е на границата си.	Отстранете акумулаторната батерия от продукта. Оставете акумулаторната батерия да почива и след това натиснете бутона на индикатора за акумулаторната батерия.
Индикаторът за температура на акумулаторната батерия свети.	Акумулаторната батерия е прекалено студена или прекалено гореща за използване.	Дръжте акумулаторната батерия при температура на околната среда между -10°C (14°F) и 40°C (104°F). Когато акумулаторната батерия е с правилната температура, тя може да се използва отново.
Индикаторът за температура на акумулаторната батерия мига.	Акумулаторната батерия е близо до температурните си граници.	Намалете скоростта и/или натоварването. Дръжте акумулаторната батерия в рамките на предпочитания температурен диапазон между $+10^{\circ}\text{C}$ (50°F) и $+30^{\circ}\text{C}$ (86°F) за постигане на оптимална ефективност.

Симптоми	Причина	Действие
Индикаторът за температура на акумулаторната батерия свети, докато акумулаторната батерия е в зарядното устройство.	Отклонение на температурата, акумулаторната батерия е прекалено студена или прекалено гореща за зареждане.	Оставете акумулаторната батерия да се охлади или я преместете на закрито, за да я загреете. Когато акумулаторната батерия е с правилната температура, тя може да се зареди отново. Уверете се, че използвате зарядното устройство, когато температурата на околната среда е между 5°C (41°F) и 40°C (104°F). Дръжте зарядното устройство далеч от слънчева светлина. Ако проблемът продължава, се обърнете към Вашия дилър.
Индикаторът за грешка на акумулаторната батерията светва.	Акумулаторната батерия има критична грешка.	Говорете с Вашия дилър.

ТРАНСПОРТ И СЪХРАНЕНИЕ

- Доставените литиево-йонни батерии отговарят на изискванията на законодателството за опасни продукти.
- Специалното изискване на опаковката и етикетите за търговско транспортиране трябва да се спазва, включително тези от трети страни и следитори.
- Говорете с човек, преминал специално обучение за работа с опасни материали, преди да изпратите продукта. Спазвайте всички приложими национални наредби.
- Използвайте тиксо върху терминалите, когато поставяте акумулаторната батерия в опаковка. Поставяйте акумулаторната батерия плътно в опаковката, за да предотвратите повреда и инциденти.
- Не съхранявайте акумулаторната батерия на места, където може да се натрупа статично електричество. Не съхранявайте акумулаторната батерия в метална кутия.

- Поставете акумулаторната батерия на сухо и чисто място без опасност от замръзване с подходяща температура.
- Поставете акумулаторната батерия на място за съхранение, където температурата е между 5°C (41°F) и 25°C (77°F). Дръжте акумулаторната батерия далеч от слънчева светлина.
- Заредете батерията между 30% и 50%, преди да я оставите за съхранение за продължително време.
- Почистете акумулаторната батерия, преди да я оставите за съхранение.

ИЗХВЪРЛЯНЕ

Продуктите на Husqvarna не са битови отпадъци и трябва да се изхвърлят само в съответствие с посоченото в това ръководство.

- Съблюдавайте местните изисквания за изхвърляне и приложимите разпоредби.

- Рециклирайте продукта и опаковката на приложимо място за изхвърляне.
- Говорете със своя местен дистрибутор на Husqvarna за повече информация относно начина на рециклиране и изхвърляне на продукта.

Регистрирани търговски марки

Словесният знак и логата на *Bluetooth®* са регистрирани търговски марки, собственост на , и всяко използване на тези марки от Husqvarna е лицензирано.

ТЕХНИЧЕСКИ ХАРАКТЕРИСТИКИ

За технически характеристики направете справка с типовата табелка на акумулаторната батерия.



МАГАЗИН
БАШ МАЙСТОРА®
ПРОФЕСИОНАЛНИ РЕШЕНИЯ