

- PL** Dmuchawa/odkurzacz akumulatorowy 18V  
Instrukcja obsługi z kartą gwarancyjną
- EN** Cordless garden blower 18V  
Instruction manual with guarantee card
- CZ** Dmychadlo/akumulátorový vysavač 18V  
Návod k obsluze se záručním listem
- SK** Akumulátorové dýchadlo/vysávač 18V  
Užívateľská príručka so záručným listom
- LT** Pūstuvus / dulkių siurblys, akumulatorinis 18V  
Naudojimo instrukcija su Garantiniu lapu
- SI** 18V akumulatorski pihalnik/vakuumski sesalnik  
Navodila za uporabo z garancijsko kartico
- BG** 18V акумулаторен вентилатор/прахосмукачка  
Инструкции за експлоатация с гаранционна карта

- LV** Akumulatora darbināms ventilators / putekļsūcējs 18V  
Lietošanas instrukcija ar garantijas talonu
- HU** Akumulátoros légfúvó/porszívó 18V  
Használati Utasítás Garanciajeggyel
- RO** Sufianta/aspirator cu accumulator 18V  
Instrucțiuni de utilizare și certificat de garanție
- DE** Gebläse/Akku-Staubsauger 18V  
Bedienungsanleitung mit Garantiekarte
- HR** Akumulatorski puhač/usisavač 18 V  
Upute za uporabu s jamstvenim listom
- UA** Акумуляторна повітродувка/пилосос 18В  
Інструкція з експлуатації з гарантійним талоном

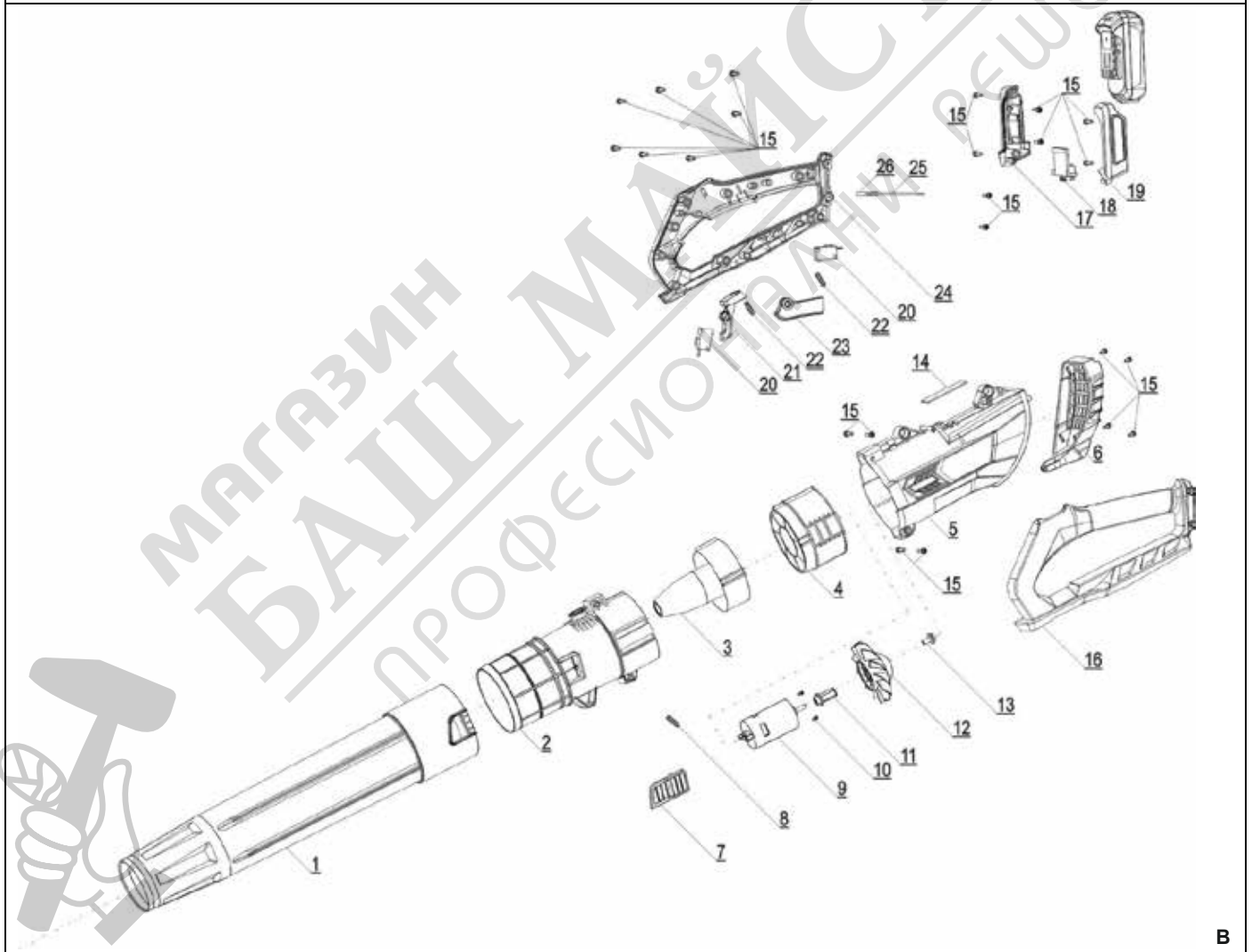


- PL** Wszelkie prawa zastrzeżone. Niniejsze opracowanie jest chronione prawem autorskim. Kopiowanie lub rozpowszechnianie Instrukcji Obsługi we fragmentach albo w całości bez zgody Dedra Exim zabronione Dedra Exim zastrzega sobie prawo do wprowadzania zmian konstrukcyjno-technicznych oraz kompletacyjnych bez uprzedniego powiadomienia. Zmiany te nie mogą stanowić podstawy do reklamowania produktu. Instrukcja obsługi dostępna na stronie www.dedra.pl
- EN** All rights reserved. This publication is protected by copyright. Copying or distribution of the User Manual in parts or in full without Dedra Exim's permission is prohibited Dedra Exim reserves the right to make design, technical and completion changes without prior notice. These changes may not constitute grounds for advertising the product. User manual available at www.dedra.pl
- CZ** Všechna práva vyhrazena. Toto zpracování je chráněno autorským právem. Kopírování nebo šíření Návodu k obsluze v částech nebo vcelku bez souhlasu společnosti Dedra Exim je zakázáno. Dedra Exim si vyhradzuje právo zavádět konstrukční a technické a komplementační změny bez dřívějšího oznámení. Tyto změny nemohou být základem pro reklamování výrobku. Návod k obsluze dostupný na stránkách www.dedra.pl
- SK** Všetky práva vyhradené. Tieto materiály sú chránené autorskými právami. Kopírovanie prípadne šírenie častí, prípadne celého návodu na obsluhu je bez súhlasu spoločnosti Dedra Exim zakázané. Dedra Exim si vyhradzuje právo na vykonávanie konštrukčno-technických zmien, a zmien doplnkového príslušenstva, bez predchádzajúceho upozornenia. Tieto zmeny nemôžu byť dôvodom na reklamáciu výrobku. Užívateľská príručka je dostupná na webovej stránke www.dedra.pl
- LT** Visos teisės saugomos. Šis kūrinys yra saugomas autorinių teisių įstatymų. Eksploatavimo instrukcijos arba jos fragmentų kopijavimas ir platinimas be „Dedra Exim“ sutikimo draudžiamas. „Dedra Exim“ pasilieka sau teisę įvesti konstrukcijas, techninius arba komplektacijos pokyčius be išankstinio įspėjimo. Šie pokyčiai negali būti skundo dėl produkto pagrindu. Naudojimo instrukcija yra prieinama svetainėje: www.dedra.pl
- LV** Visas tiesības pasargātas. Šis izdevums ir sargāts ar autortiesību. Lietošanas Instrukcijas kopēšana vai izplatīšana pilnīgi vai fragmentos bez Dedra Exim firmas piekrišanas ir aizliegta. Firma Dedra Exim atstāj sev tiesību veikt konstrukcijas-tehnikas izmaiņu, kā arī komplektācijas izmaiņu bez iepriekšēja paziņojuma. Šīs izmaiņas nevar būt par pamatu produkta reklamēšanai. Lietošanas instrukcija pieejama mājaslapā www.dedra.pl
- HU** Minden jog fenntartva. A jelen kiadvány szerzői jogokkal védve. A Használati Utasítás másolása vagy terjesztése egésszében vagy részleteiben a Dedra Exim írásos engedélye nélkül tilos A Dedra Exim fenntartja magának a szerkezeti-műszaki, valamint komplettálási változtatások előzetes bejelentés nélküli bevezetésének jogát. Ezek a változások nem szolgálhatnak alappál a termék reklamációjának. A használati utasítás a weboldalon elérhető www.dedra.pl.
- RO** Toate drepturile rezervate. Această redactare este protejată prin legea dreptului de autor. Este interzisă copierea, reproducerea în orice fel sau multiplicarea și distribuirea parțială sau în totalitate a Manualului de utilizare fără permisiunea firmei Dedra Exim Firma Dedra Exim își rezervă dreptul de a face modificări tehnice și constructive sau de completare a dispozitivului fără o notificare prealabilă. Aceste modificări nu pot constitui temei pentru reclamarea produsului. Instrucțiunea de deservire accesibilă pe pagina www.dedra.pl
- DE** Alle Rechte vorbehalten. Die vorliegende Bedienungsanleitung wird durch das Urheberrecht geschützt. Kein Teil dieser Bedienungsanleitung darf ohne schriftliche Einwilligung von Dedra Exim vervielfältigt oder verbreitet werden. Dedra Exim behält sich das Recht vor, Konstruktions- und technische Änderungen sowie Änderungen in der Zusammensetzung vorzunehmen, ohne vorher darüber zu informieren. Diese Änderungen können kein Grund zur Reklamation des Produkts bilden. Die Bedienungsanleitung ist auf der Internetseite www.dedra.pl zugänglich.
- SI** Vse pravice pridržane. To delo je zaščiten z avtorskimi pravicami. Kopiranje ali razširjanje uporabniškega priročnika po delih ali v celoti brez dovoljenja družbe Dedra Exim je prepovedano Družba Dedra Exim si pridržuje pravico do oblikovnih, tehničnih in končnih sprememb brez predhodnega obvestila. Te spremembe ne smejo biti razlog za oglaševanje izdelka. Uporabniški priročnik je na voljo na spletni strani www.dedra.pl
- HR** Sva prava su rezervirana. Ovo djelo je zaštićeno autorskim pravom. Zabranjeno je kopiranje ili distribucija Uputa za uporabu u dijelovima ili u cijelosti bez pristanka Dedra Exima Dedra Exim zadržava pravo uvođenja promjena konstrukcijskih, tehničkih i završnih bez prethodne obavijesti. Ove promjene ne mogu predstavljati osnovu za reklamiranje proizvoda. Upute za uporabu dostupne su na web stranici www.dedra.pl
- BG** Всички права запазени. Тази работа е защитена с авторски права. Копирането или разпространението на ръководството за потребителя на части или изцяло без разрешението на Dedra Exim е забранено Dedra Exim си запазва правото да прави промени в дизайна, техниката и окомплектовката без предварително уведомление. Тези промени не могат да бъдат основание за рекламиране на продукта. Ръководството за потребителя е достъпно на адрес www.dedra.pl
- UA** Всі права захищені. Ця робота захищена авторським правом. Копіювання або розповсюдження Посібника користувача повністю або частково без дозволу Dedra Exim заборонено Dedra Exim залишає за собою право вносити зміни в конструкцію, технічні характеристики та комплектацію без попереднього повідомлення. Ці зміни не можуть бути підставою для реклами продукту. Посібник користувача доступний на сайті www.dedra.pl

#### Kontakt

Contact/ Kontaktai / Kontakts / Elérhetőség / Contact / Kontakt / Пиште на / Kontakt / Свържете се с / Контакты  
Dedra Exim Sp. z o.o., ul. 3 Maja 8, 05-800 Pruszków  
Tel. +48 22 73 83 777 wew. 129, 165, fax +48 22 73 83 779  
serwis@dedra.com.pl www.dedra.pl





Opis Piktogramów/ Description of the marking / Popis Piktogramů/ Opis Piktogramov/ Piktogramų Aprašymas/ Piktogrammu Apraksts/ Piktogramok Magyarázata/ Descrierea Pictogramelor/ Verwendete Piktogramme / Opis piktogramov / Opis piktograma / Описание на пиктограмите / Опис піктограм



**Nakaz: przeczytaj instrukcję obsługi / Mandatory: Refer to the instruction manual / Příklad: přečtěte návod k obsluze / Příklad: oboznámte sa s uživatelskou príručkou / Privaloma: perskaitykite aptarnavimo instrukciją / Norādījums: rūpīgi iepazīstieties ar lietotāja rokasgrāmatā sniegto informāciju / Utasítás: olvassa el az útmutatót / Obligatori: citiți manualul de utilizare / Gebot: die Bedienungsanleitung lesen / Navodilo: preberite navodila za uporabo / Nalog: pročítajte upute za uporabu / Заповедта: прочетете ръководството за употреба / Заборона: прочитайте інструкцію з експлуатації**

4. Pod jamstvom, Korisnik stječe pravo na besplatan popravak Proizvoda, ako se kvar otkrije tijekom jamstvenog roka. Način popravka Proizvoda (metoda popravka) ovisi o odluci Jamca. Ako Jamac utvrdi da ga je nemoguće popraviti, Jamac zadržava pravo zamijeniti neispravan element ili cijeli Proizvod ispravnim, smanjiti cijenu Proizvoda ili odstupiti od ugovora.

5. U odnosu na Korisnika koji nije potrošač u smislu Zakona od 23. travnja 1964. Građanski zakonik, odgovornost Jamca za štetu koja proizlazi iz ovog jamstva i/ili u vezi s njegovim sklapanjem i izvršenjem, bez obzira na pravni naslov, ograničena je na maksimalnu vrijednost neispravnog Proizvoda.

## II. Jamstveni rok

Elementi Proizvoda	Jamstveni rok
Akumulatorski puhač/uisisavač	36 mjeseca od datuma kupnje Proizvoda prikazanog u ovom jamstvenom listu

## III. Uvjeti korištenja jamstva

1. Predočenje od strane korisnika popunjenog jamstvenog lista Proizvoda i potvrđivanje od strane Korisnika okolnosti kupnje Proizvoda, npr. predočenjem računa, fakture itd. Kako bi učinkovito riješili reklamaciju preporuča se da Korisnik dostavi sve elemente navedene u "Kompletu uređaja" zajedno s Proizvodom za reklamaciju koja se nalazi u Uputama za upotrebu.

2. Poštovanje od strane korisnika preporuka sadržanih u Uputama za uporabu i jamstvenom listu.

3. Jamstvo vrijedi isključivo na području Republike Poljske i EU.

4. Jamstvo ne obuhvaća kvarove Proizvoda nastale posebno kao rezultat:

- Nepoštivanja od strane Korisnika uvjeta navedenih u Uputama za uporabu, posebno u pogledu pravilnog korištenja, održavanja i čišćenja;
- Korištenja od strane Korisnika sredstava za čišćenje ili održavanje koja nisu u skladu s Uputama za uporabu;
- Nepravilnog skladištenja i transporta Proizvoda od strane Korisnika;
- Neovlaštene izmjene i/ili modifikacije Proizvoda od strane Korisnika koje nisu dogovorene s Jamcem;
- Korištenja od strane Korisnika potrošnog materijala u Proizvodu koji nije u skladu s Uputama za uporabu.

5. Korisnik koji nije potrošač u smislu zakona od 23. travnja 1964. Građanski zakonik gubi jamstvo na Proizvod u kojem:

- je Korisnik je uklonio, promijenio ili oštetio serijske brojeve, oznake datuma i natpisne pločice;
- pečati su oštećeni od strane Korisnika ili pokazuju znakove manipulacije od strane Korisnika.

6. Pozor! Radnje povezane sa svakodnevnim radom Proizvoda, koje proizlaze, između ostalog iz Upute za uporabu Korisnik je dužan provoditi samostalno i o svom trošku.

## IV. Procedura reklamacije

1. U slučaju utvrđivanja neispravnog rada Proizvoda, prije podnošenja reklamacije, provjerite jesu li sve radnje navedene posebno u Uputama za uporabu, izvršene ispravno.

2. Preporučujemo podnošenje reklamacije odmah, najbolje u roku od 7 dana od dana uočavanja kvara Proizvoda. Korisnik koji nije potrošač u smislu zakona od 23. travnja 1964. Građanski zakonik gubi prava koja proizlaze iz ovog jamstva ako se reklamacija ne podnese u roku od 7 dana.

3. Reklamacija se može podnijeti, između ostalog, na mjestu kupnje Proizvoda, u jamstvenom servisu ili pismeno na sljedeću adresu: Dedra Exim Sp. z o.o., ul. 3 Maja 8, 05-800 Pruszków.

4. Korisnik može podnijeti reklamaciju putem obrasca dostupnog na web stranici [www.dedra.pl](http://www.dedra.pl) ("Obrazac za reklamaciju").

5. Adrese jamstvenih servisa za pojedine zemlje dostupne su na web stranici [www.dedra.pl](http://www.dedra.pl). U slučaju nedostatka jamstvenog servisa za određenu zemlju, preporuča se slanje reklamacija na sljedeću adresu: Dedra Exim Sp. z o.o. ul. 3 Maja 8, 05-800 Pruszków (Poljska).

6. S obzirom na sigurnost Korisnika, zabranjeno je koristiti neispravan proizvod.

7. Pozor! Korištenje neispravnog Proizvoda opasno je za zdravlje i život Korisnika.

8. Izvršenje obveza koje proizlaze iz jamstva održat će se u roku od 14 radnih dana od dana isporuke Proizvoda koji korisnik reklamira.

9. Prije dostave neispravnog Proizvoda na reklamaciju, preporuča se čišćenje. Preporuča se da se reklamirani Proizvod pažljivo zaštiti od oštećenja tijekom transporta (preporuča se isporuka reklamiranog Proizvoda u originalnom pakiranju).

10. Jamstveni rok se produljuje za vrijeme tijekom kojeg ga Korisnik nije mogao koristiti zbog kvara na Proizvodu obuhvaćenom jamstvom. Jamstvo ne isključuje, ograničava ili suspendira prava Korisnika koja proizlaze iz odredbi o jamstvu za nedostatke na prodanom artiklu.

Prema čl. 13 sek. 1 i sljed. 2. Uredbe (EU) 2016/679 Europskog parlamenta i Vijeća od 27. travnja 2016. o zaštiti fizičkih osoba u vezi s obradom osobnih podataka i slobodnom kretanju takvih podataka te stavljanju izvan snage Direktive 95/46. /EC, obavještavamo vas

- Administrator Vaših osobnih podataka navedenih u formularu je DEDRA-EXIM sp. z o. o. sa sjedištem u Pruszkówu, ul. 3 Maja 8, 05-800 Pruszków (u daljnjem tekstu: "Administrator").
- Vaši podaci će se obrađivati isključivo u svrhu provedbe jamstvenog postupka uređaja sukladno čl. 6 st. 1 slovo. b opće uredbe o zaštiti podataka (u daljnjem tekstu: "GDPR") Davanje podataka je dobrovoljno, ali nužno za provedbu jamstvenog postupka.
- Vaši podaci će se obrađivati za vrijeme trajanja jamstvenog postupka te za potrebe arhiviranja u slučaju potrebe obrane od bilo kakvih potraživanja prema Administratoru, najduže do isteka istih.
- Vaši podaci mogu se priopćiti samo subjektima koji obrađuju podatke za administratora na temelju pisanog ugovora o povjeravanju obrade osobnih podataka koji između ostalog daje: tehnička služba, održavanje hostinga ili web stranica, IT služba, kurirska tvrtka. Dobavljači Administratora dužni su osigurati sigurnost podataka i ispunjavati uvjete važećih zakona vezanih uz

zaštitu osobnih podataka te ne smiju koristiti povjerene osobne podatke u druge svrhe osim onih navedenih u ugovoru s Administratorom.

- Vaši podaci neće se obrađivati na automatizirani način, uključujući u obliku profiliranja, i neće se prenositi u treću zemlju/međunarodnu organizaciju.
- Imate pravo pristupa svojim podacima te pravo na ispravak, brisanje, ograničenje obrade, pravo na prijenos podataka, pravo na prigovor u bilo kojem trenutku.
- Za sva pitanja vezana uz obradu Vaših osobnih podataka od strane Administratora, možete nas kontaktirati na sljedeću e-mail adresu: [daneosbowe@dedra.pl](mailto:daneosbowe@dedra.pl);
- Imate pravo podnijeti pritužbu tijelu nadležnom za zaštitu osobnih podataka

## ВГ Съдържание

- снимки и чертежи
- Описание на устройството
- Предназначение на устройството
- Ограничения на използването
- Технически данни
- Подготовка за работа
- Включване на устройството
- Използване на устройството
- Текуща поддръжка
- Резервни части и принадлежности
- Самостоятелно отстраняване на неизправности
- Завършване на оборудването
- Информация за потребителите относно изхвърлянето на електрическо и електронно оборудване
- Гаранционна карта

Общите условия за безопасност са включени в отделна брошура. Декларацията за съответствие е приложена към устройството като отделен документ. В случай на липса на декларацията за съответствие, моля, свържете се със сервиза на Dedra-Exim Sp. z o.o.

**⚠ ПРЕДУПРЕЖДЕНИЕ.** Прочетете всички предупреждения, обозначени със символа на възклицателния знак, и всички инструкции, преди да използвате уреда.

Неспазването на следните предупреждения и инструкции за безопасност може да доведе до токов удар, пожар или сериозно раняване. Съхранявайте всички предупреждения и инструкции за бъдещи справки.

**⚠ ВНИМАНИЕ** Линията SAS+ALL е проектирана да работи само със зарядни устройства и батерии от линията SAS+ALL. Литиево-йонната батерия и зарядното устройство не са включени в закупеното оборудване и трябва да се закупят отделно. Използването на батерии и зарядни устройства, различни от тези, предназначени за устройството, е забранено.

## 2. Описание на устройството

Фиг. А: 1. тръба за отвеждане на въздуха, 2. ключалка, 3. основен ключ, 4. гнездо за батерия, 5. бутон за турбо режим, 6. дръжка

## 3. Предназначение на устройството

Градинската духалка е устройство, предназначено за отстраняване на сухи листа, трева и градински остатъци от плоски повърхности. Духалото може да се използва само на открито. Допустимо е устройството да се използва при ремонтни и строителни дейности, ремонтни работилници, любителска работа, като се спазват условията за използване и допустимите условия на работа, съдържащи се в инструкциите за експлоатация.

## 4 Ограничения на използването

**⚠ ВНИМАНИЕ** Уредът може да се използва само в съответствие с "Разрешените условия на работа" по-долу. **⚠ ВНИМАНИЕ** Неразрешени промени в механичната и електрическата конструкция, всички модификации, дейности по поддръжката, които не са описани в Ръководството

Използването на електроинструмента в противоречие с инструкциите в Ръководството за потребителя ще се счита за незаконно и ще доведе до незабавна загуба на гаранционните права, а декларацията за съответствие ще стане невалидна. Използването на електроинструмента в противоречие с предвидената употреба или с инструкциите за експлоатация ще доведе до незабавна загуба на гаранционните права.

Прочетете внимателно инструкциите. Запознайте се с органите за управление и правилното използване на уреда. Никога не позволявайте на деца, лица с ограничени физически, възприемателни или умствени способности, лица без опит и познания или лица, които не са запознати с тези инструкции, да използват уреда. Местните разпоредби могат да ограничават възрастта на оператора; Моля, имайте предвид, че операторът или потребителят носи отговорност за злополуки или опасности, възникнали за други лица или тяхното имущество.

### ДОПУСТИМИ УСЛОВИЯ НА ТРУД S1 непрекъсната работа

Не използвайте на закрито. Температурен диапазон на зареждане на батерията 10 - 30°C. Не излагайте на температури над 45°C.

## 5. Технически данни

Модел на оборудването	DED7093
Работно напрежение [V]	18 d.c.
Скорост [min <sup>-1</sup> ]	16000
Капацитет [m <sup>3</sup> /h]	570
Издъхване [km/h]	144
Единично тегло [kg]	1,7
Ниво на вибрации, измерено при ръкохватка a <sub>h</sub> [m/s <sup>2</sup> ]	<2,5
Неопределеност на измерването K [m/s <sup>2</sup> ]	1,5
Емисии на шум:	
Ниво на звуково налягане L <sub>pA</sub> [dB(A)]	76,3
Ниво на звукова мощност L <sub>wA</sub> [dB(A)]	90,9
Неопределеност на измерването K <sub>pA</sub> [dB(A)]	3
Неопределеност на измерването K <sub>wA</sub> [dB(A)]	2,67
Гарантирано ниво L <sub>wA</sub> [dB(A)]	94

### Информация за шума и вибрациите.

Комбинираната стойност на вибрациите a и неопределеността на измерването са определени в съответствие с EN 50636-2-100 и са дадени в таблицата

Емисиите на шум са определени в съответствие с EN 50636-2-100, като стойностите са дадени по-горе в таблицата.

**ВНИМАНИЕ** Шумът може да причини увреждане на слуха, винаги носете защита на слуха, когато работите!

Декларираната стойност на шумовите емисии е измерена съгласно стандартен метод за изпитване и може да се използва за сравняване на един уред с друг. Посочената по-горе стойност на шумовата емисия може да се използва и за предварителна оценка на експозицията на шум.

Нивото на шума по време на действителното използване на електроинструмента може да се различава от обявените стойности в зависимост от използването на работните инструменти, по-специално от вида на обработвания детайл и от необходимостта да се определят мерки за защита на оператора. За да се направи точна оценка на експозицията при действителните условия на използване, трябва да се вземат предвид всички части на работния цикъл, включително периодите, когато машината е изключена или когато е включена, но не се използва за работа.

## 6. Подготовка за работа

**ВНИМАНИЕ** Устройството е част от линията SAS+ALL, поради което, за да се използва, трябва да се комплектова комплект, състоящ се от устройството, батерия и зарядно устройство. Използването на други батерии и зарядни устройства е забранено.

Устройството трябва да се използва на добре осветено място.

За да подготвите уреда, поставете тръбата за изпускане на въздух върху найкрайника (фиг. Б, 1), застопорете тръбата със скобите (фиг. Б, 2). Устройството вече е готово за работа

## 7. Включване на устройството

Устройството се захранва от 18V акумулаторна батерия. Заредената батерия се плъзга във водача в дръжката, докато ключалката на дръжката се застопори. След това инструментът е готов за употреба.

## 8. Използване на устройството

**ВНИМАНИЕ** Ако батерията се нагрее повече от 40°C, спрете работа и изчакайте батерията да изстине.

Прекомерната топлина може да доведе до риск от повреда на батерията.

Уверете се, че изходната тръба на камерата за подаване е празна, преди да стартирате уреда.

Държейки тръбата за обдухване на около 18 cm над земята, натиснете превключвателя на вентилатора. Използвайте го, за да правите осцилиращи движения наляво и надясно. Движете се бавно напред, като издъхвате листата и боклуците пред себе си.

### Турбо режим

За отстраняване на тежки отпадъци, като например мокри листа или струпвания на отпадъци в труднодостъпни места, може да се използва турборежимът на вентилатора. За целта, при включен нормален режим на вентилатора, натиснете с палец бутона за турборежим в горната част на основната ръкохватка (фиг. Б, 5). Ще се наблюдава рязко увеличаване на скоростта на издъхваната въздушна струя, което ще позволи премахването на мръсотията. Турбо режимът се деактивира, като се отпусне бутонът.

## 9. Текуща поддръжка

Почиствайте редовно цялото устройство, като обръщате специално внимание на почистването на вентилационните отвори.

Избягвайте да зареждате батерията веднага след интензивна употреба. Поради феномена на разряда не съхранявайте батерията напълно разрежена, тъй като тогава тя може да се разрежи под критичното ниво и да се повреди трайно.

Затова, когато не се използва, батерията трябва да се съхранява частично заредена (до около 40%). Презареждайте батерията, преди да се е разрезила напълно. Съхранявайте батериите при температура 10-30°C. Съхранявани при ниски температури, те ще загубят капацитета си по-бързо.

Зареждането на батерията е описано в инструкциите за батерията и зарядното устройство от линията SAS+ALL.

**ВНИМАНИЕ** Мястото за съхранение на устройството трябва да е недостъпно за деца.

Ако е необходимо да изпратите устройството в сервизен център за ремонт, предпазете го от случайни механични повреди и извадете батериите от контакта на зарядното устройство.

### Как се демонтира батерията

За да извадите батерията, натиснете бутона за освобождаване в предната част на батерията. Плъзнете батерията от гнездото. За да поставите акумулаторния блок, плъзнете акумулаторния блок в гнездото и след това натиснете надолу, докато ключалката на дръжката се застопори.

### Поддръжка на уреда

Поддръжката включва обслужване на аксесоарите, т.е. на батерията и зарядното устройство.

**ВНИМАНИЕ** Никога не извършвайте дейности по поддръжка на устройството, свързано към източник на захранване.

Преди поддръжка батерията трябва да се извади от гнездото на устройството. Когато устройството се спира за обслужване, проверка, съхранение или подмяна на принадлежности, изключете източника на захранване, изключете устройството от електрическата мрежа и се уверете, че всички движещи се части са спрели напълно. Оставете вентилатора да изстине, преди да извършвате каквито и да било проверки, настройки и др. Поддържайте внимателно и чистотата.

Съхранявайте устройството на сухо, проветриво място при положителна температура. Винаги оставайте устройството да изстине, преди да го съхранявате.

Заменете износените или повредени части от съображения за безопасност. Използвайте само оригинални резервни части и възли.

Никога не се опитвайте да отмените функцията за заключване на предпазителя (ако има такава).

Поддръжката на уреда се състои в поддържане на всички негови компоненти, необходими за нормалната му работа, чисти. За почистването не трябва да се използват разтворители, тъй като това може да доведе до непоправими повреди на корпуса и други пластмасови компоненти.

Батерията не трябва да се почиства с вода, тъй като това може да доведе до вътрешно късо съединение, което да доведе до трайна повреда.

## 10. Резервни части и принадлежности

### Препоръчани аксесоари

Всяка батерия и зарядно устройство от линията SAS+ALL могат да бъдат монтирани допълнително.

За закупуване на резервни части и аксесоари се обърнете към сервиза на Dedra-Exim. Данните за контакт можете да намерите на страница 1 от ръководството. Когато поръчвате резервни части, моля, цитирайте номера на ЧАСТТА от табелката с имената и номера на частта от монтажния чертеж. По време на гаранционния период ремонтите се извършват в съответствие с правилата, посочени в гаранционната карта. Моля, предайте рекламния продукт за ремонт на мястото на покупката (продавачът е длъжен да приеме рекламния продукт) или го изпратете в централния сервиз на DEDRA - EXIM. Моля, приложете гаранционната карта, издадена от вносителя. Без този документ ремонтът ще се разглежда като следгаранционен. След изтичане на гаранционния срок ремонтите се извършват от Централния сервиз. Дефектният продукт трябва да бъде изпратен в сервиза (транспортните разходи се поемат от потребителя).

## 11. Самостоятелно отстраняване на неизправности

**ВНИМАНИЕ** Изключете устройството от електрическото захранване, преди да отстранявате самите неизправности.

ПРОБЛЕМ	ПРИЧИНА	РЕШЕНИЕ
Устройството не работи	Дефектен превключвател Разредена батерия Неправилно монтирана батерия	Поръчайте сервизно обслужване на устройството Зареждане на батерията Прикрепете правилно
Устройството започва с трудности	Разредена батерия	Заредете правилно батерията
Двигателят прегрява	Запушени вентилационни отвори Превिшаване на работните параметри	Почистете отворите Изключете електроинструмента, оставете работата да се охлади напълно

## 12. Завършване на урока, заключителни бележки

1. вентилатор - 1 брой

## 13. Информация за потребителите относно изхвърлянето на електрическо и електронно оборудване

(засяга домакинствата)



Символът, изобразен върху продуктите или придружаващата ги документация, указва, че дефектното електрическо или електронно оборудване не трябва да се изхвърля заедно с битовите отпадъци. Ако трябва да изхвърлите, да използвате повторно или да възстановите компоненти, е правилно да ги занесете в специализиран пункт за събиране, където ще бъдат приети безплатно. Информация за местоположението на пунктовете за събиране на употребявано оборудване се предоставя от местните власти, например на техните уебсайтове.

Правилното рециклиране на устройствата ви позволи да спестите ценни ресурси и да избегнете отрицателни въздействия върху здравето и околната среда в резултат на възможното наличие на: опасни вещества, смеси и компоненти в оборудването.  
Неправилното изхвърляне на отпадъци е свързано с риск от санкции съгласно съответните местни разпоредби.  
Потребители в страни от ЕС: Ако трябва да изхвърлите електрическо или електронно оборудване, моля, свържете се с най-близкия пункт за продажба или с вашия доставчик, който ще ви предостави допълнителна информация.  
Изхвърляне в страни извън Европейския съюз: Този символ се отнася само за страните от Европейския съюз. Ако желаете да изхвърлите този продукт, моля, свържете се с местните власти или с търговеца за правилния начин на изхвърляне.

## Гаранционна карта

на

### Безжичен вентилатор

Номер на поръчката: DED7093 Номер на партидата: .....  
(наричан по-долу "Продуктът")

Дата на закупуване на продукта: .....

Печат на дилъра
-----------------

Дата и подпис на продавача: .....

#### Изявление на потребителя:

Потвърждавам, че съм информиран за условията на гаранцията и последствията от неспазването на указанията в инструкцията за експлоатация и гаранционната карта. Запознат съм с условията на тази гаранция, което потвърждавам със саморъчния си подпис:

.....  
Дата и място

.....  
Подпис на потребителя

#### I. Отговорност за продукта:

1. Гарант - Dedra Exim Sp. z o.o. със седалище в Прушков, адрес: гр: 3 Maja 8, 05-800 Pruszków, KRS 0000062517, Окръжен съд на град Варшава във Варшава, XIV Икономическо отделение на Националния съдебен регистър, NIP 527-020-49-33, акционерен капитал: 100 980,00 PLN.  
2. Съгласно условията, посочени в тази гаранционна карта, Гарантът гарантира Продукта, произхождащ от дистрибуцията на Гаранта.  
3. Отговорността по гаранцията покрива само дефекти, възникнали по причини, присъщи на Продукта в момента на доставката му до Потребителя.  
4. По силата на гаранцията Потребителят има право на безплатен ремонт на Продукта, при условие че дефектът се е проявил по време на гаранционния период. Методът на ремонт на Продукта (методът на ремонт) е по преценка на Гаранта. Ако Гарантът установи, че ремонтът не е възможен, той си запазва правото да замени дефектния елемент или целия Продукт с бездефектен, да намали цената на Продукта или да се откаже от договора.  
По отношение на потребител, който не е потребител по смисъла на Закона от 23 април 1964 г. Граждански кодекс, отговорността на Гаранта за вреди, произтичащи от тази гаранция и/или във връзка с нейното сключване и изпълнение, независимо от правния титул, е ограничена до максималната стойност на дефектния Продукт.

#### II. Гаранционен срок:

Компоненти на продукта	Продължителност на гаранционната защита
Безжичен вентилатор	36 месеца от датата на закупуване на Продукта, както е посочено в тази гаранционна карта

#### III. Условия за упражняване на гаранцията:

Потребителят трябва да представи попълнената гаранционна карта за Продукта и да докаже обстоятелствата на закупуване на Продукта, например чрез представяне на касова бележка, фактура и др. За целите на ефективното разглеждане на рекламации се препоръчва Потребителят да представи заедно с Продукта всички компоненти, посочени в "Комплектоване на устройството", съдържащо се в Ръководството за потребителя.  
2. че потребителят спазва инструкциите в ръководството за експлоатация и гаранционната карта.  
3. Гаранцията обхваща само територията на Република Полша и ЕС.  
4. Гаранцията не покрива дефекти на Продукта, произтичащи по-специално от:  
а. Неспазване от страна на потребителя на условията, посочени в инструкциите за експлоатация, по-специално по отношение на правилната експлоатация, поддръжка и почистване;  
б. Използване на продукти за почистване или поддръжка от страна на потребителя, които не съответстват на инструкциите за експлоатация;  
в. Неподходящо съхранение и транспортиране на Продукта от страна на Потребителя;  
г. Неразрешени промени и/или модификации на Продукта от страна на Потребителя, които не са били съгласувани с Гаранта;  
е. Използването от страна на Потребителя в Продукта на консумативи, които не съответстват на Инструкцията за експлоатация.

f. Потребител, който не е потребител по смисъла на Закона от 23 април 1964 г. Граждански кодекс, губи гаранцията за Продукта, в който:  
ж. серийните номера, обозначенията за дата и табелките с имената са били отстранени, променени или повредени от Потребителя;  
з. пломбите са били повредени от потребителя или имат следи от манипулация от страна на потребителя.  
5. Моля, обърнете внимание, че Потребителят трябва да извършва ежедневно обслужване на Продукта, включително инструкциите за употреба, сам и за своя сметка.

#### IV. Процедура за подаване на жалби:

1. В случай, че се установи, че Продуктът работи неправилно, моля, уверете се, че всички стъпки, посочени в инструкциите за експлоатация, са извършени правилно, преди да подадете рекламацията.  
2. Препоръчително е да подадете жалба незабавно, за предпочитане в рамките на 7 дни от забелязването на дефект в Продукта. Потребител, който не е потребител по смисъла на Закона от 23 април 1964 г. Граждански кодекс, губи правата, произтичащи от тази гаранция, ако рекламацията не бъде направена в рамките на 7 дни.  
3. Уведомяването за жалба може да се извърши, *inter alia*, на мястото на закупуване на Продукта, в гаранционното обслужване или писмено на адрес: Dedra Exim Sp. z o.o., ul. 3 Maja 8, 05-800 Pruszków.  
4. Потребителят може да подаде жалба, като използва формуляра, достъпен на уебсайта [www.dedra.pl](http://www.dedra.pl). ("Формуляр за гаранционна рекламация").  
5. адресите на гаранционното обслужване за отделните страни са достъпни на адрес [www.dedra.pl](http://www.dedra.pl). Ако няма гаранционно обслужване за дадена страна, препоръчваме да отправите гаранционни претенции на адрес: Dedra Exim Sp. z o.o. ul. 3 Maja 8, 05-800 Pruszków (Полша).  
6. С оглед на безопасността на Потребителя е забранено използването на дефектен Продукт.  
7. Внимание: Използването на дефектен Продукт е опасно за здравето и живота на Потребителя.  
8. Изпълнението на задълженията по гаранцията ще се осъществи в рамките на 14 работни дни, считано от датата на доставка на заявления Продукт от Потребителя.  
9. преди да предадете дефектния Продукт за рекламация, се препоръчва да го почистите. Препоръчва се Продуктът за рекламация да бъде внимателно защитен от повреди по време на транспортиране (препоръчва се Продуктът за рекламация да се достави в оригиналната му опаковка).  
10. Гаранционният срок се удължава с времето, през което Потребителят не е могъл да използва Продукта, обхващан от гаранцията, поради дефект. Гаранцията не изключва, не ограничава и не спира правата на Потребителя, произтичащи от гаранционните разпоредби, за дефекти на продадените стоки.

В съответствие с член 13, параграфи 1 и 2 от Регламент (ЕС) 2016/679 на Европейския парламент и на Съвета от 27 април 2016 г. относно защитата на физическите лица във връзка с обработването на лични данни и относно свободното движение на такива данни и за отмяна на Директива 95/46/ЕО ("ОРЗД"), с настоящото Ви информираме, че

- Администраторът на Вашите лични данни, посочени във формуляра е DEDRA-EXIM sp. z o.o. със седалище в Прушков, на ул. 3 Maja 8, 05-800 Прушков (по-нататък: „Администратор“).
- Вашите лични данни ще се обработват изключително с цел провеждане на гаранционната процедура на устройството съгласно ст. 6 ал. 1 буква "б" от Общия регламент за защита на личните данни (по-нататък: „ОРЗД“) Посочване на данните е доброволно, но е необходимо за провеждане на гаранционната процедура.
- Вашите лични данни ще се обработват през срока на разглеждането на провеждане на гаранционната процедура и за архивни цели при необходимост от защита от евентуалните претенции към Администратора не по-дълго отколкото до датата на давността им.
- Вашите лични данни могат да се обявяват изключително на операторите, обработващи данните в полза на Администратора въз основа на писмен договор за възлагане на обработването на личните данни, предоставящи, м.др. услуги по технически сервиз, хостинг или обслужване на уеб-сайта, по IT обслужване, на куриерска служба. Доставчиците на Администратора са задължени да осигурят защита на личните данни и да отговорят на изискванията на действащото законодателство, свързано със защита на личните данни и не могат да използват доверените им лични данни за целите, различни от определените в договор с Администратора.
- Вашите данни няма да бъдат обработвани по автоматизиран начин, в това число във формата на профилиране, и няма да се предоставят в трета страна/международна организация.
- Имате право на достъп до съдържанието на личните си данни и право всеки момент да ги коригирате, изтриете, ограничите обработването им, право да прехвърляте данните, право да подадете възражение.
- По всякакви въпроси, свързани с обработването на Вашите лични данни от Администратора можете да се свържете на електронен адрес: [daneosbowe@dedra.pl](mailto:daneosbowe@dedra.pl);
- Имате право да подадете жалба до органа, компетентен относно въпросите за защита на личните данни;